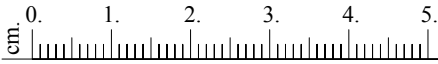
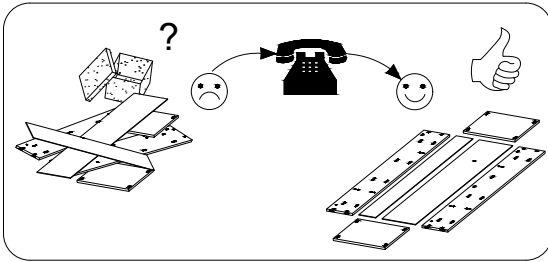
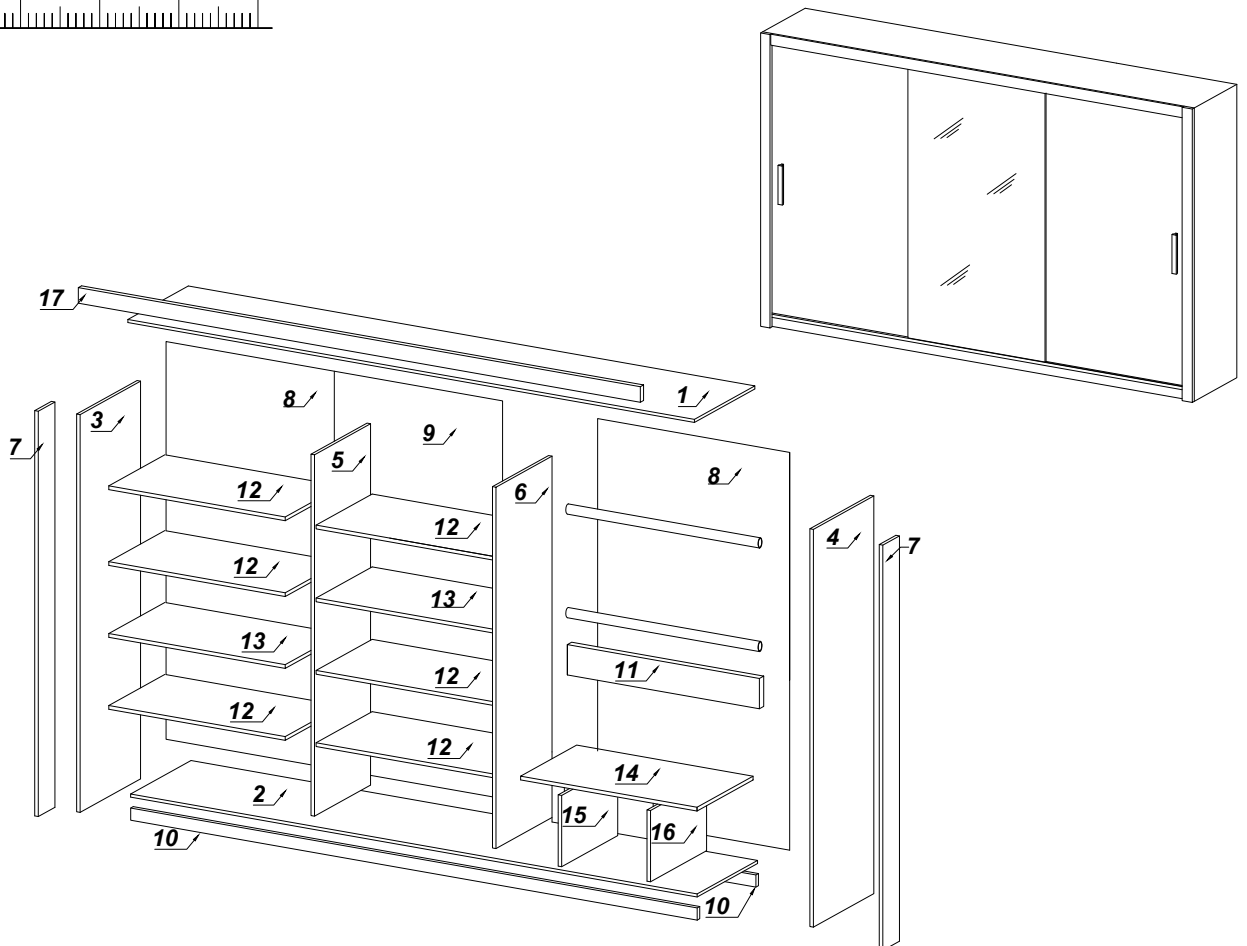
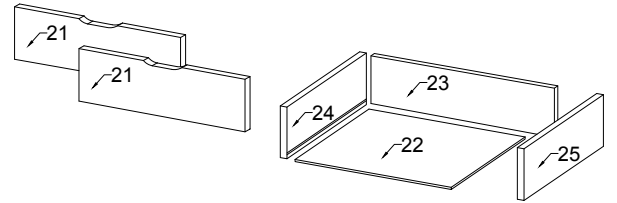
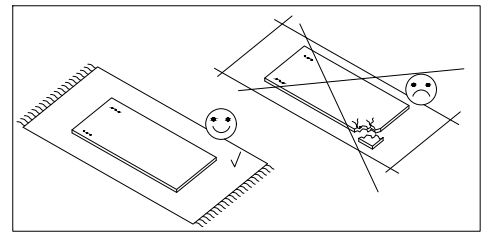
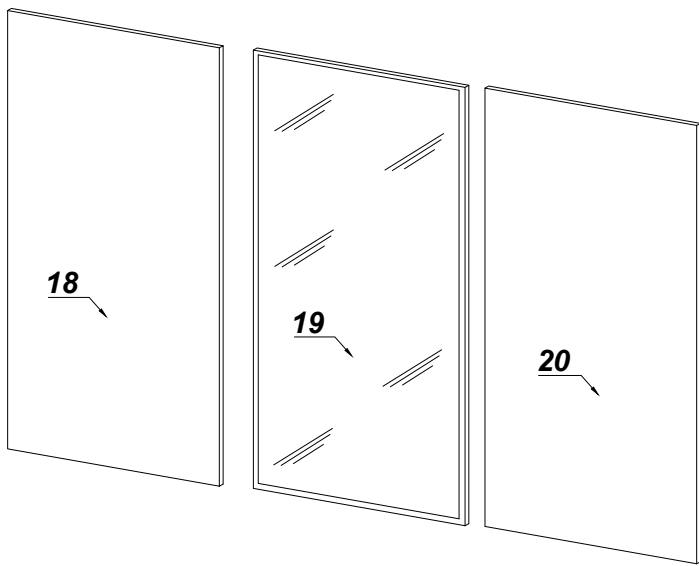


8.0x35 D 74	4.0x25 G 4	Y 4	A 54	B 58	3.5x16 H 26	S3 24	N2 4	O 6	O1 6	U 6
X 58	F 2	LE P 1	PR P' 1	U2 4	M4.0x6.0 V 22	V1 11	V2 1	E 12	6.3x13 F1 20	U1 6
M4.0x15 Z 6	U3 2	S 18	S1 150	U1 1	3.5x16 P1 6	L-805 K 2	L-450 R 2	P2 1		

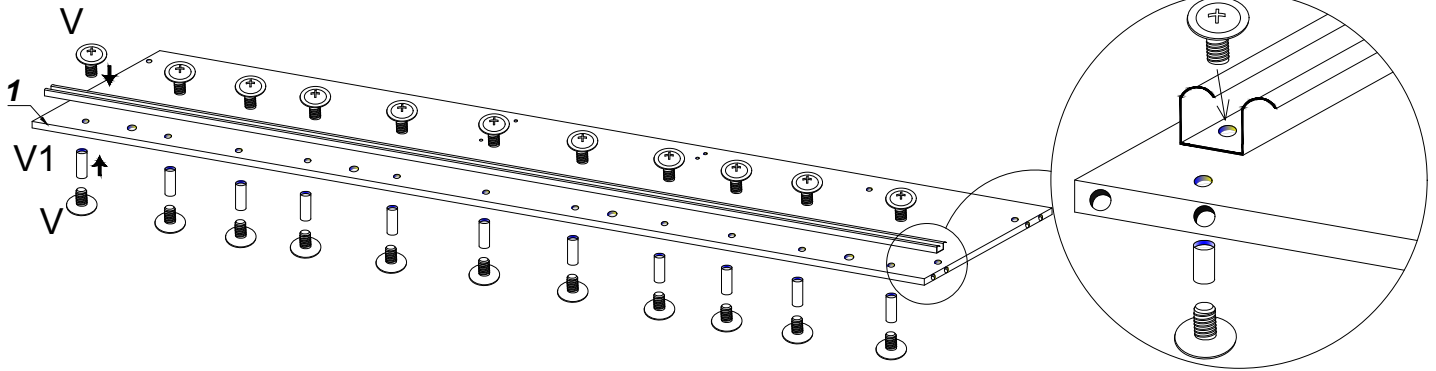


No.	Stc.	L	W	T
1	1	2468	600	16
2	1	2468	600	16
3	1	2150	600	16
4	1	2150	600	16
5	1	2058	520	16
6	1	2058	520	16
7	2	2150	60	16
8	2	2089	834	3
9	1	2089	825	3
10	2	2468	60	16
11	1	812	150	16
12	6	520	812	16
13	2	520	812	16
14	1	812	520	16
15	1	520	300	16
16	1	520	300	16
17	1	2380	60	12
18	1	2013	848	16
19	1	2013	848	16
20	1	2013	848	16
21	2	412	130	16
22	2	375	467	3
23	2	360	90	16
24	2	460	110	16
25	2	460	110	16

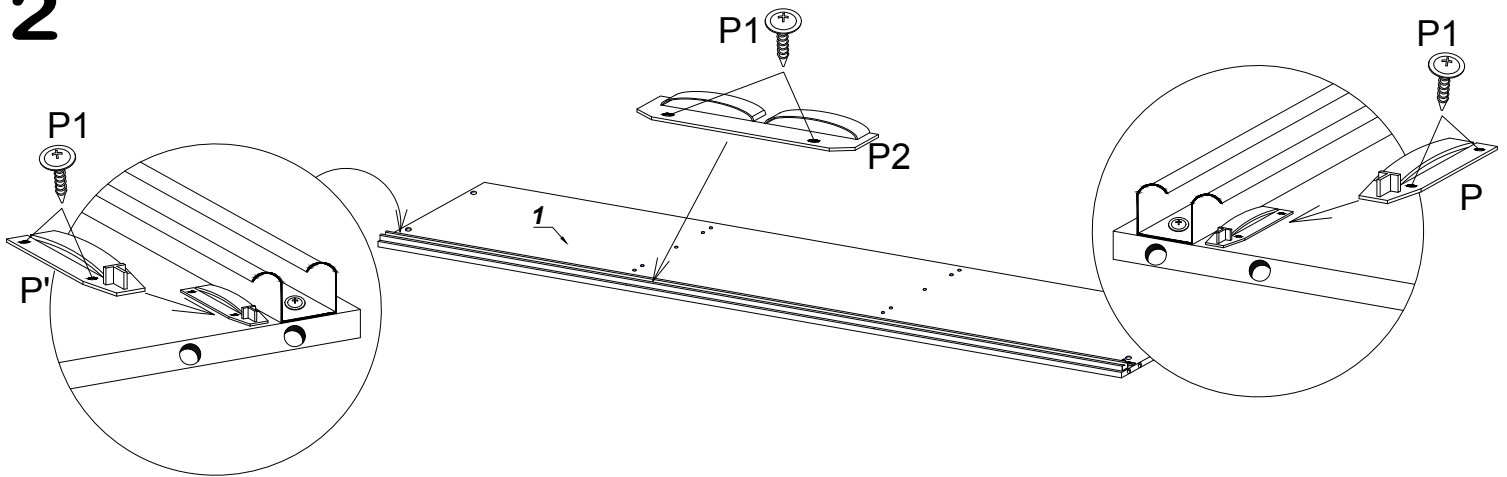




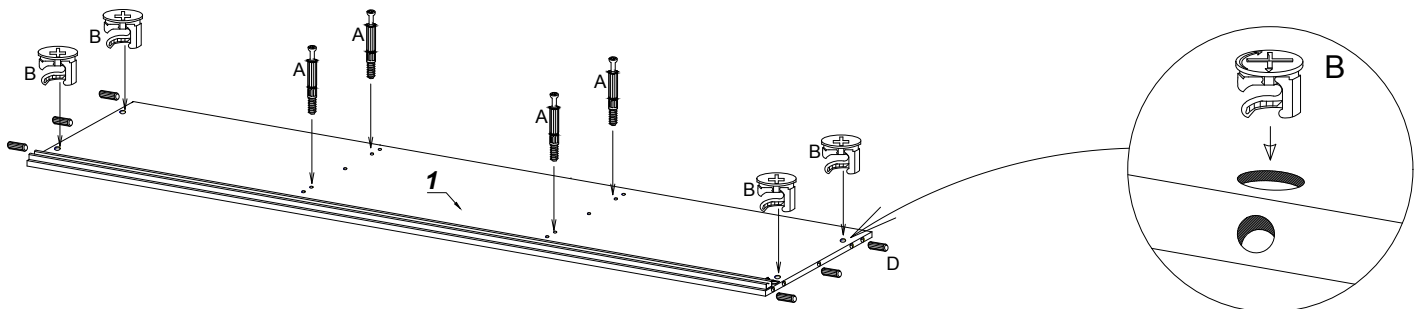
1



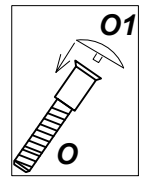
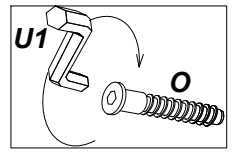
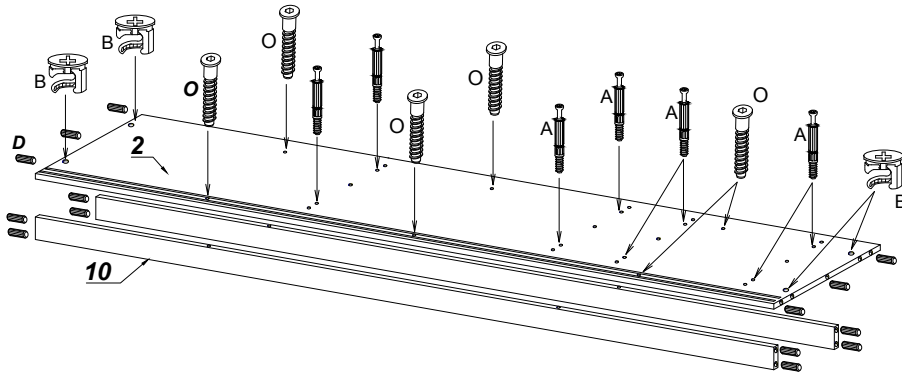
2



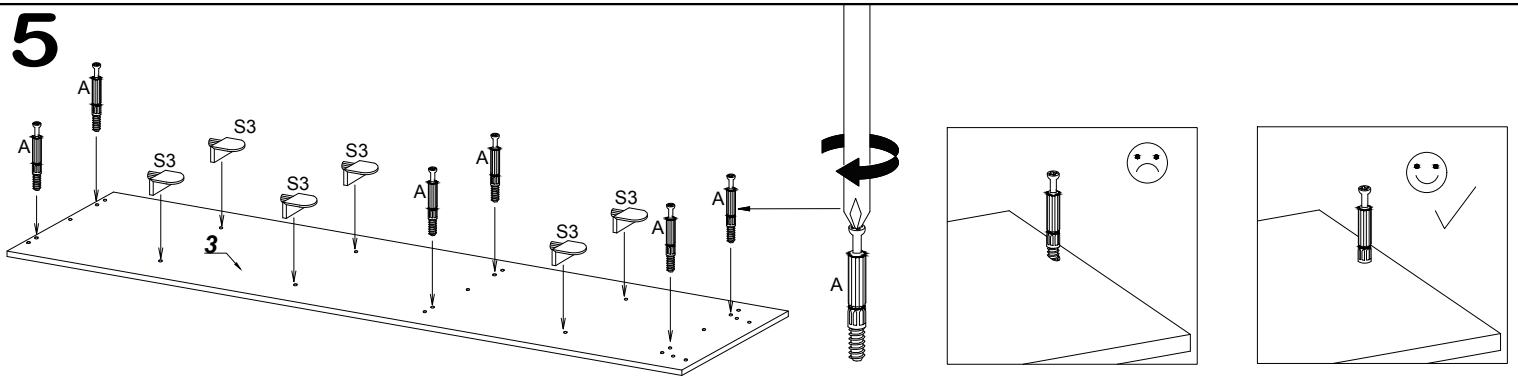
3



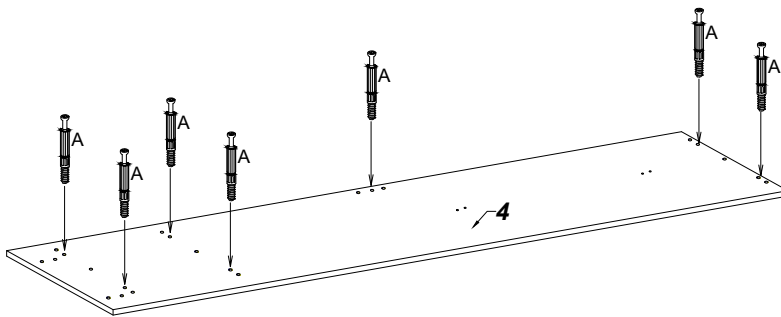
# 4



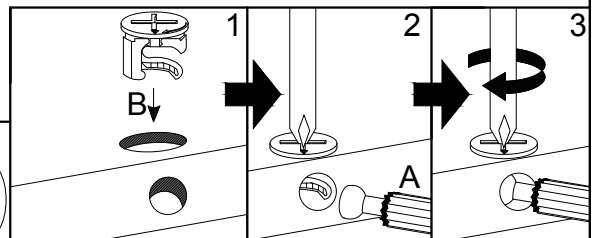
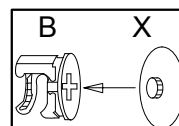
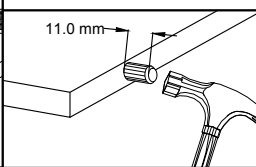
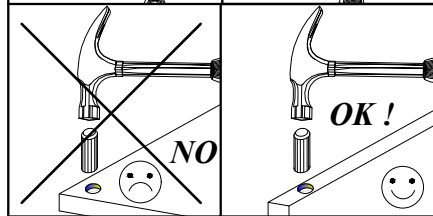
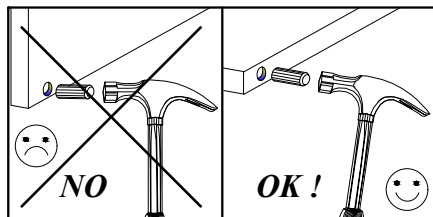
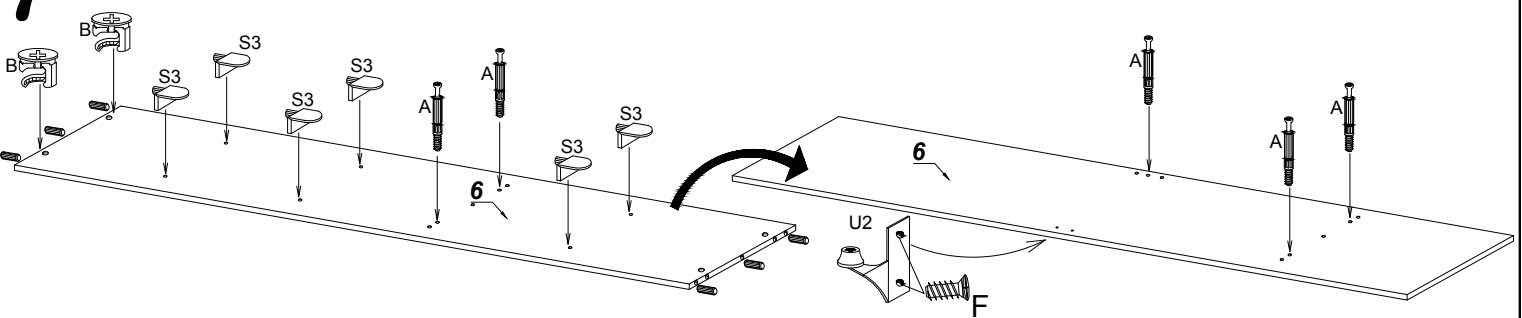
# 5



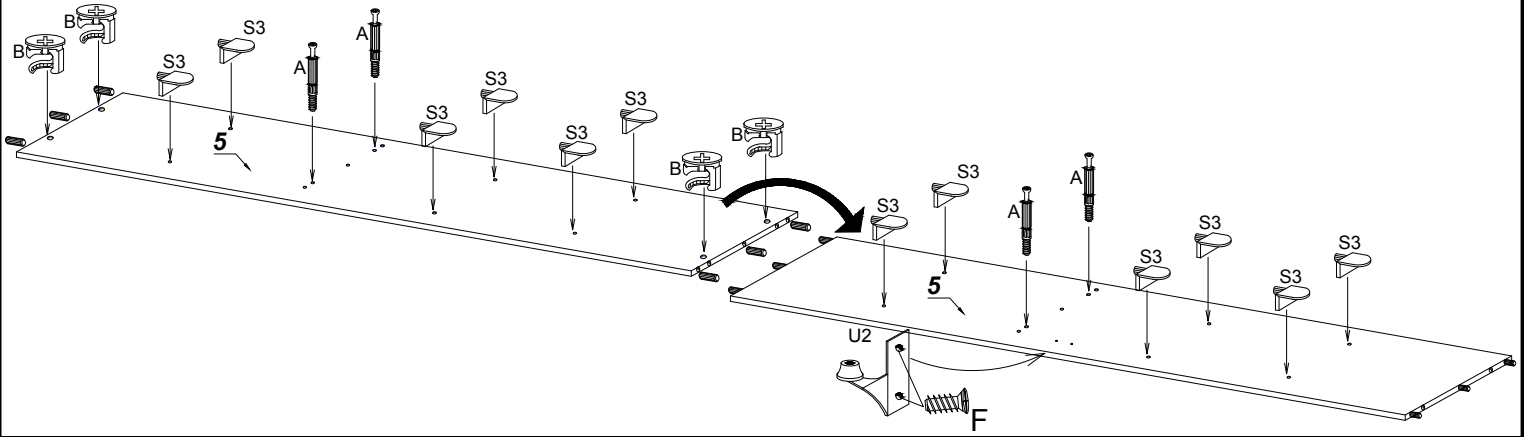
# 6



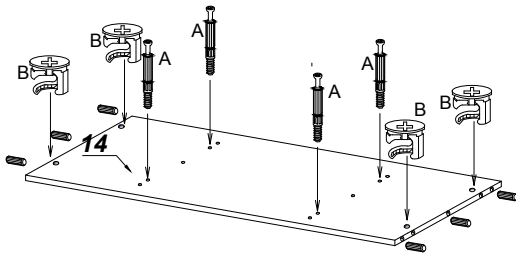
# 7



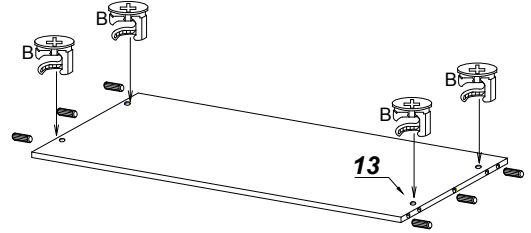
# 8



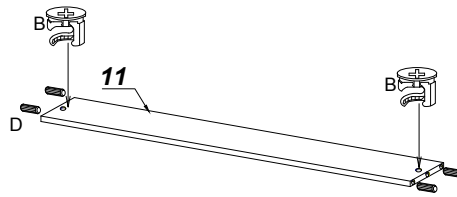
# 9



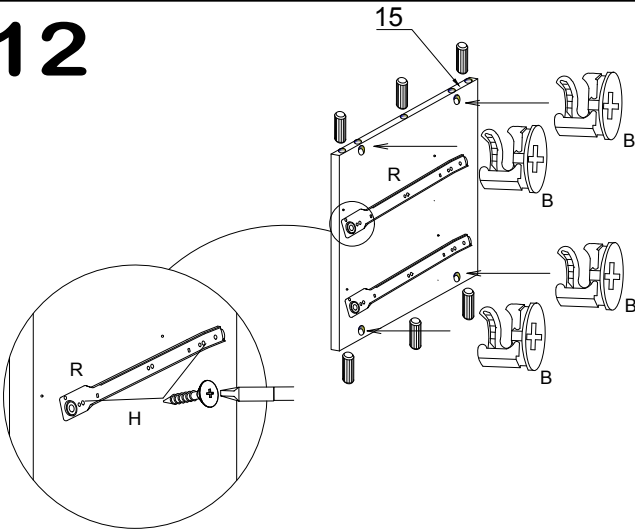
# 10



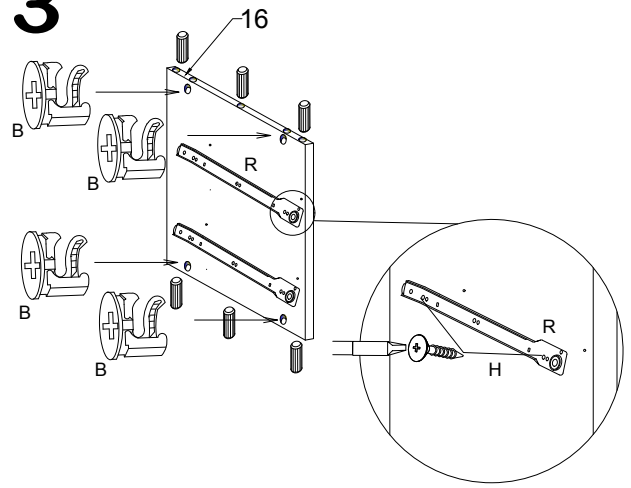
# 11



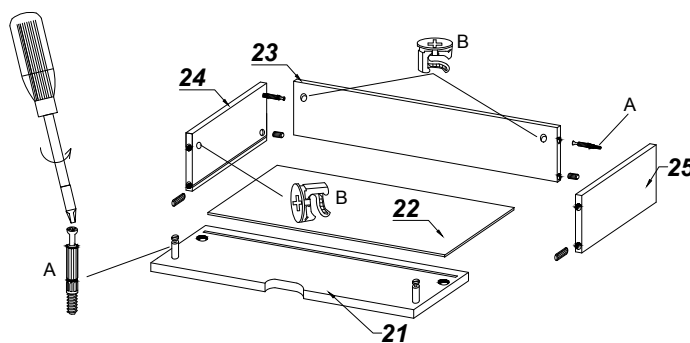
# 12



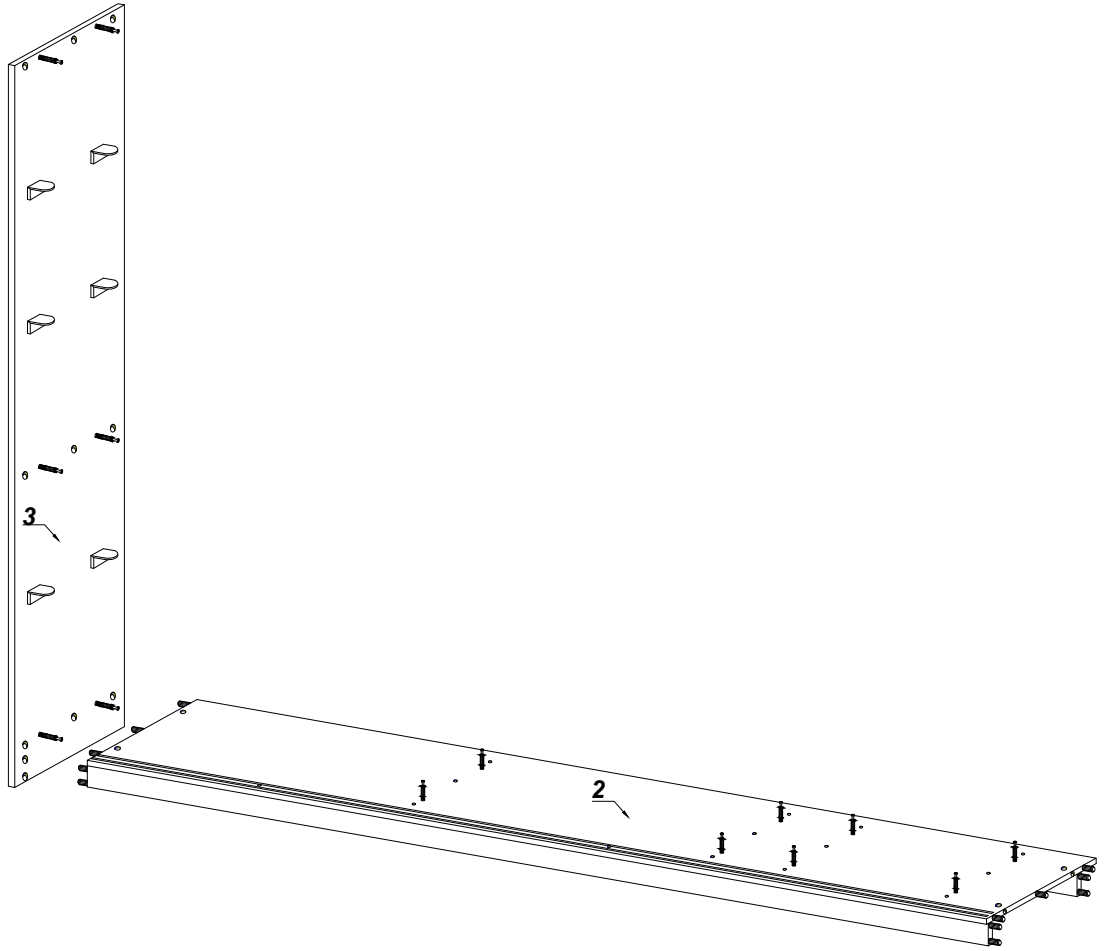
# 13



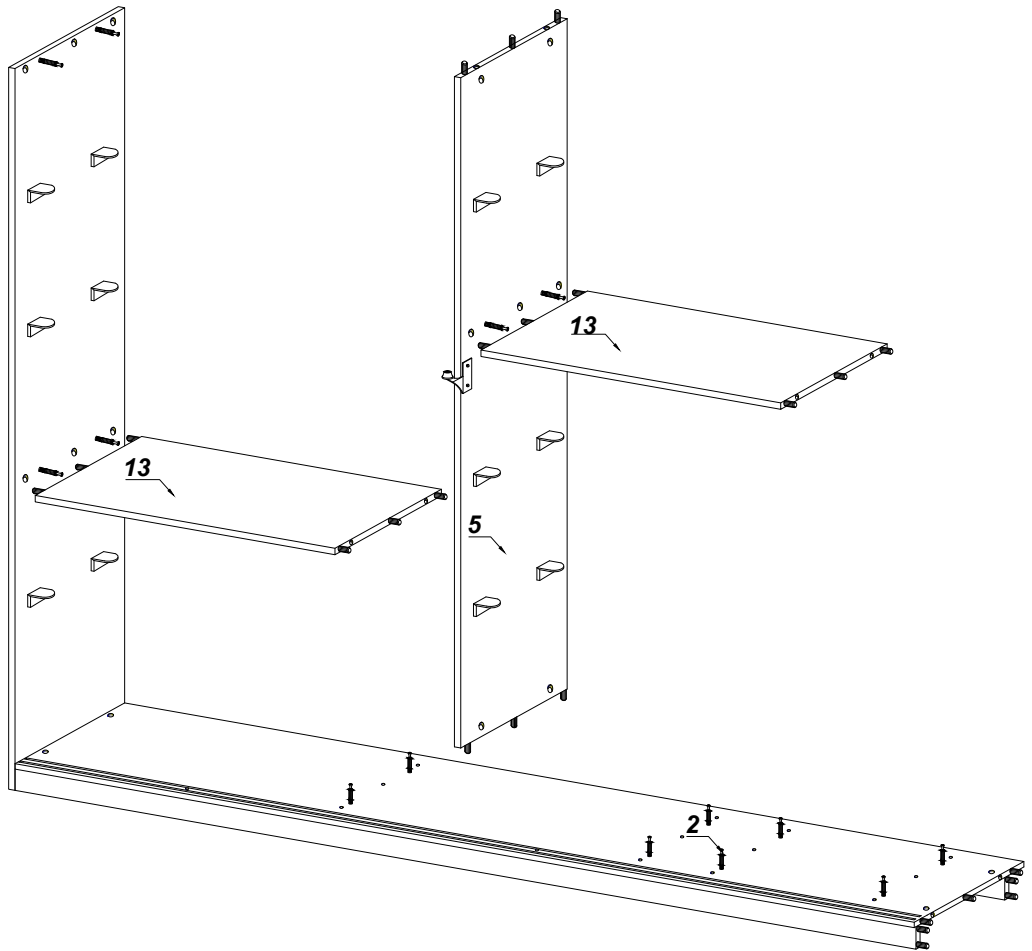
# 14



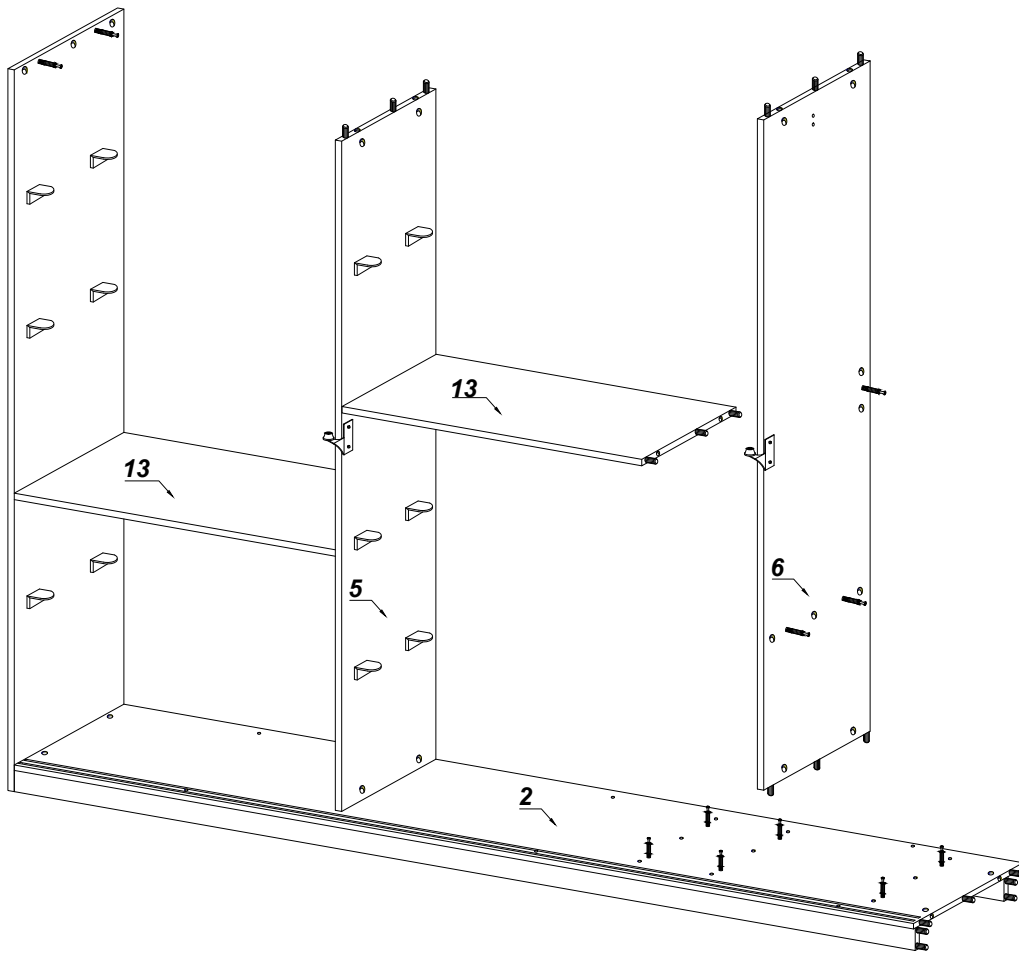
# 15



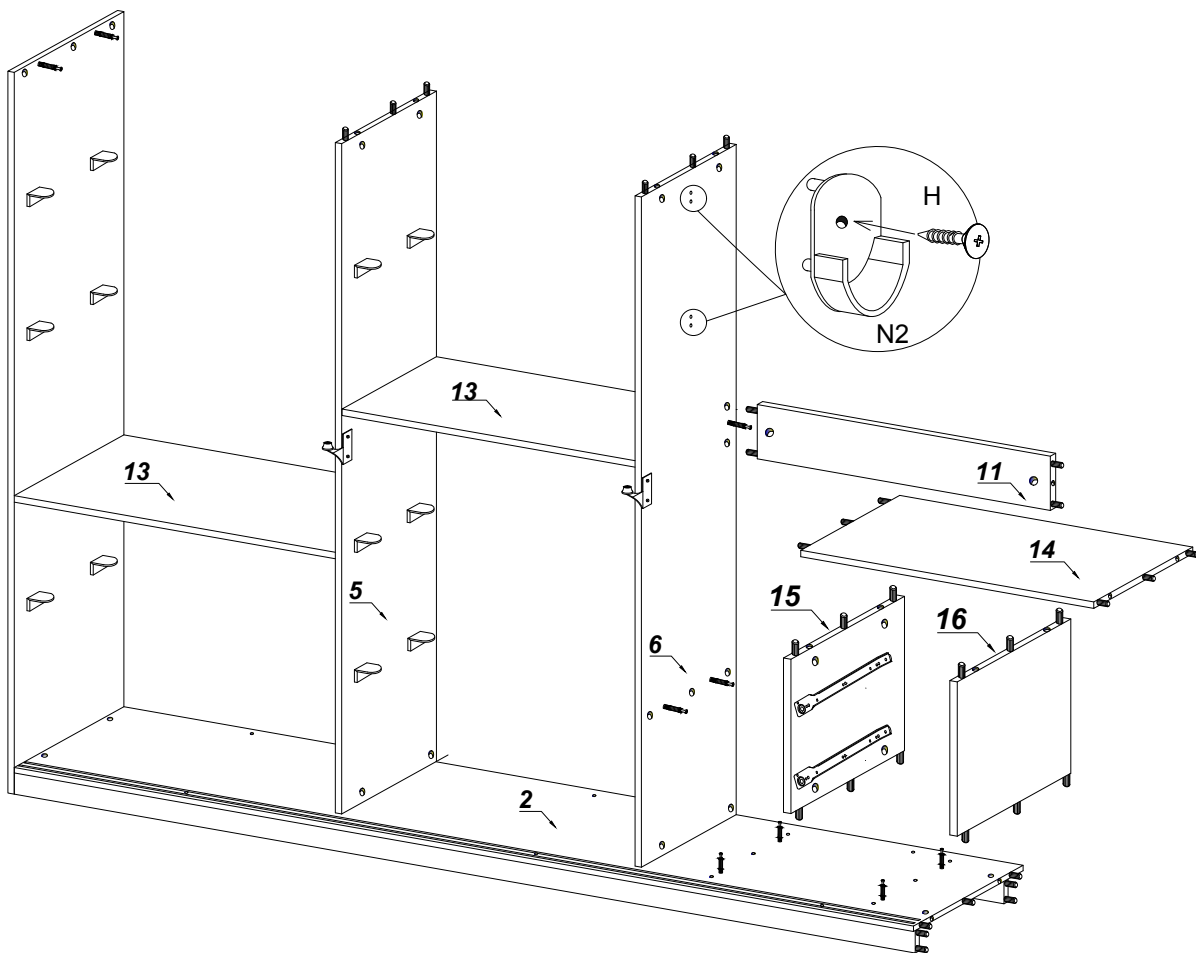
# 16



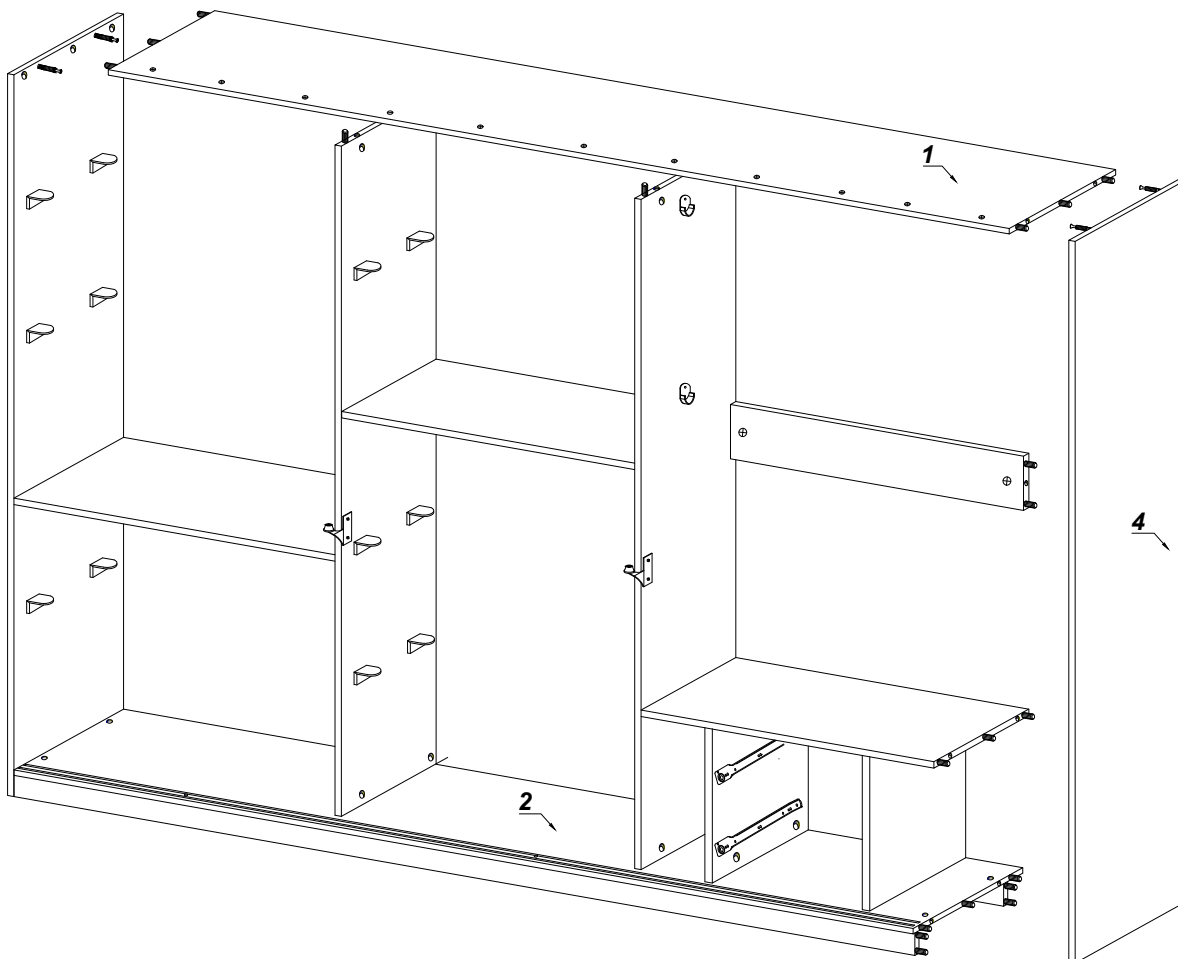
# 17



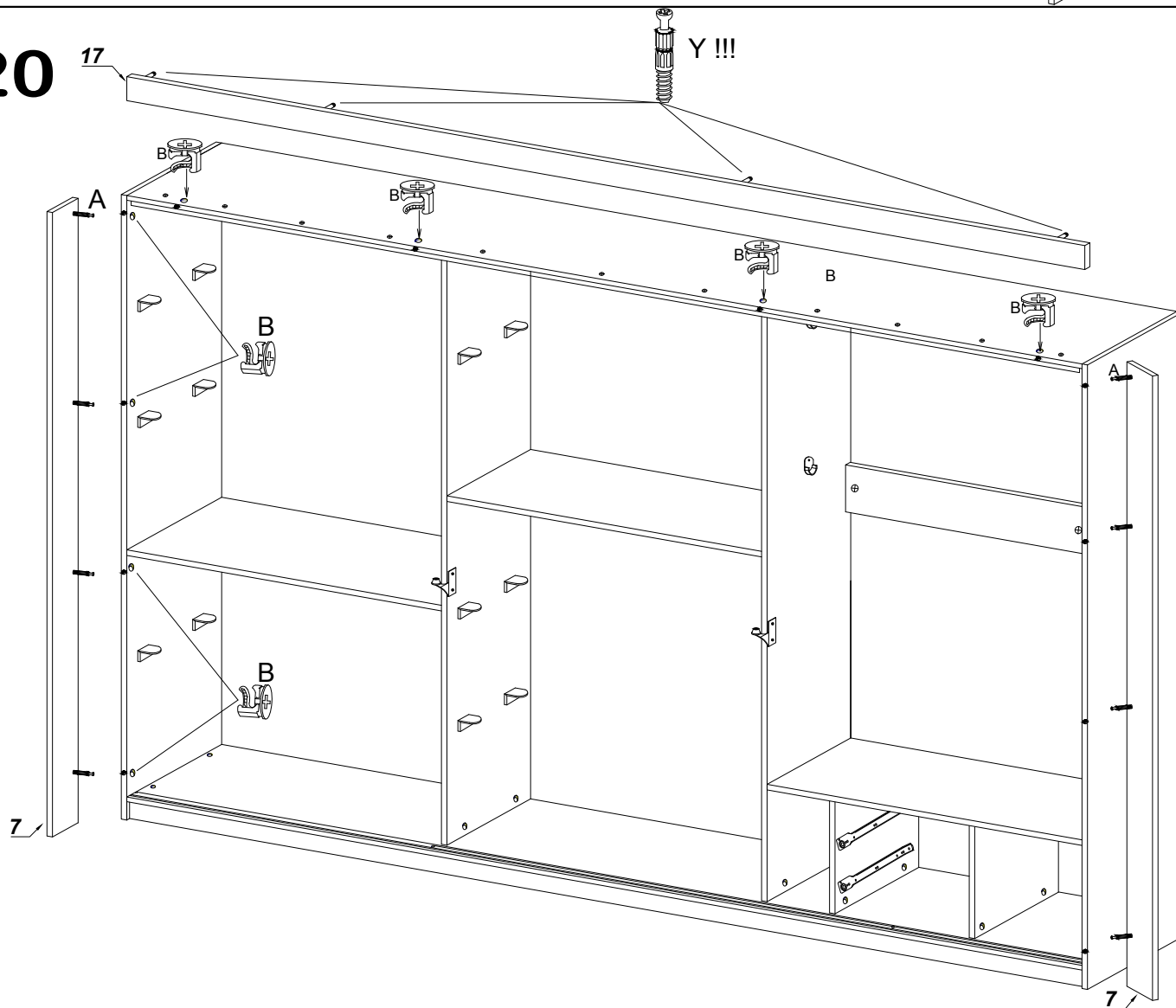
# 18



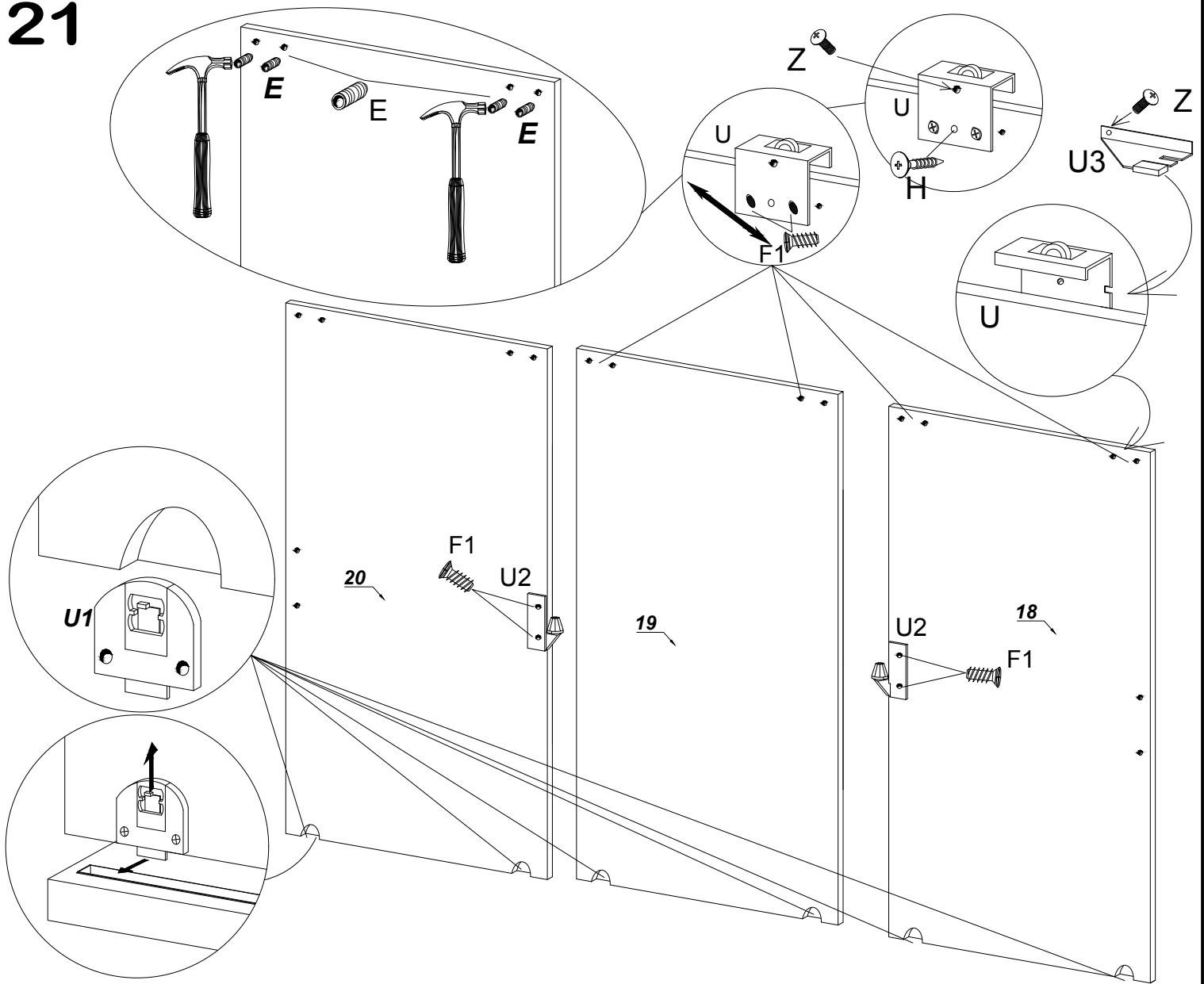
# 19



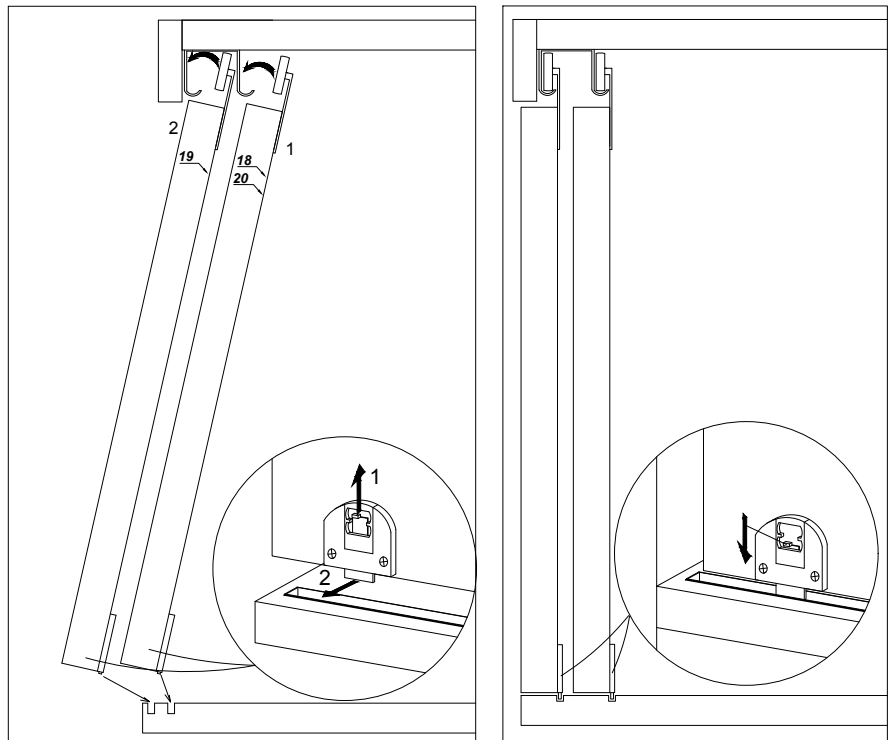
# 20



# 21

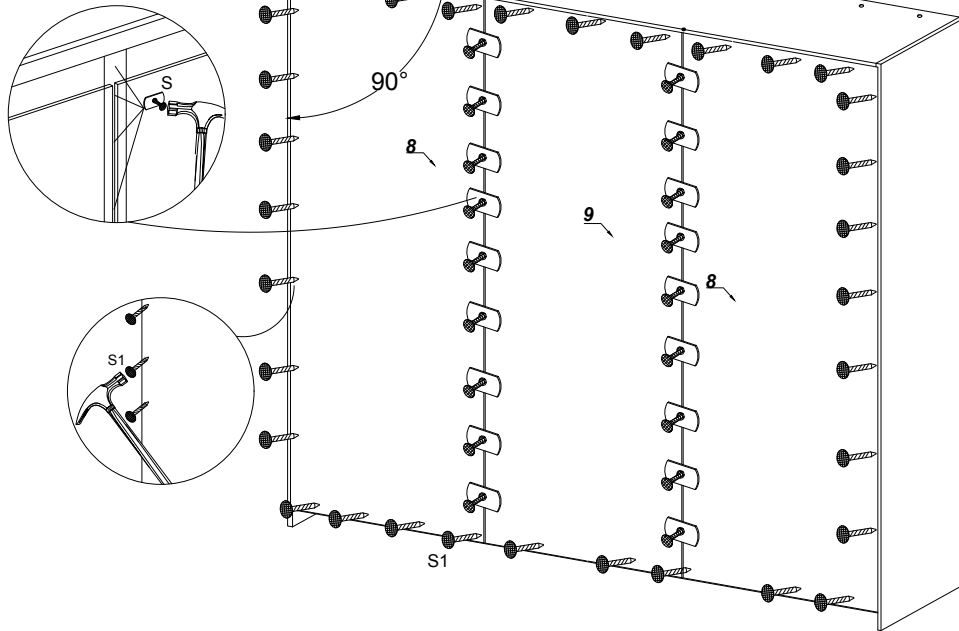


# 22

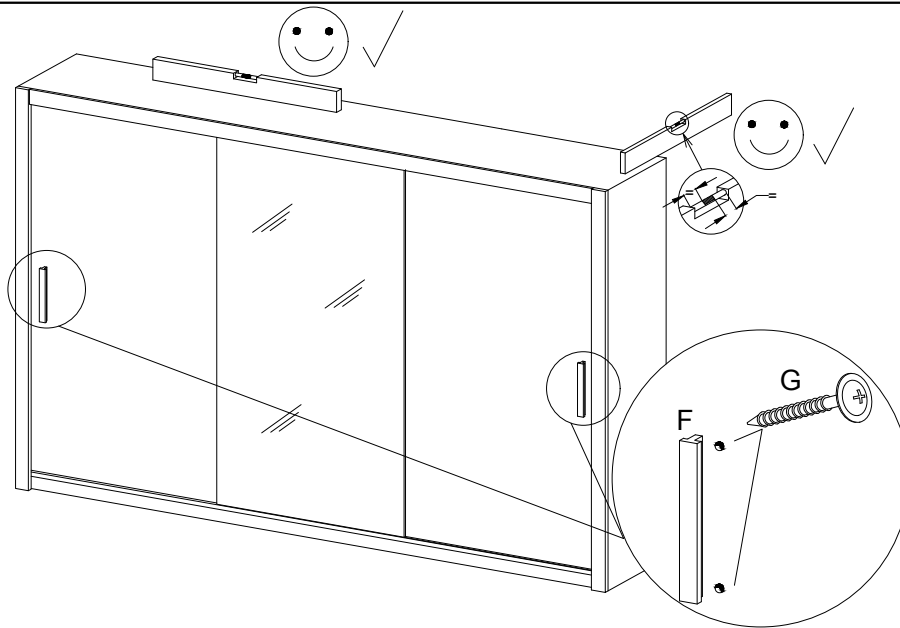




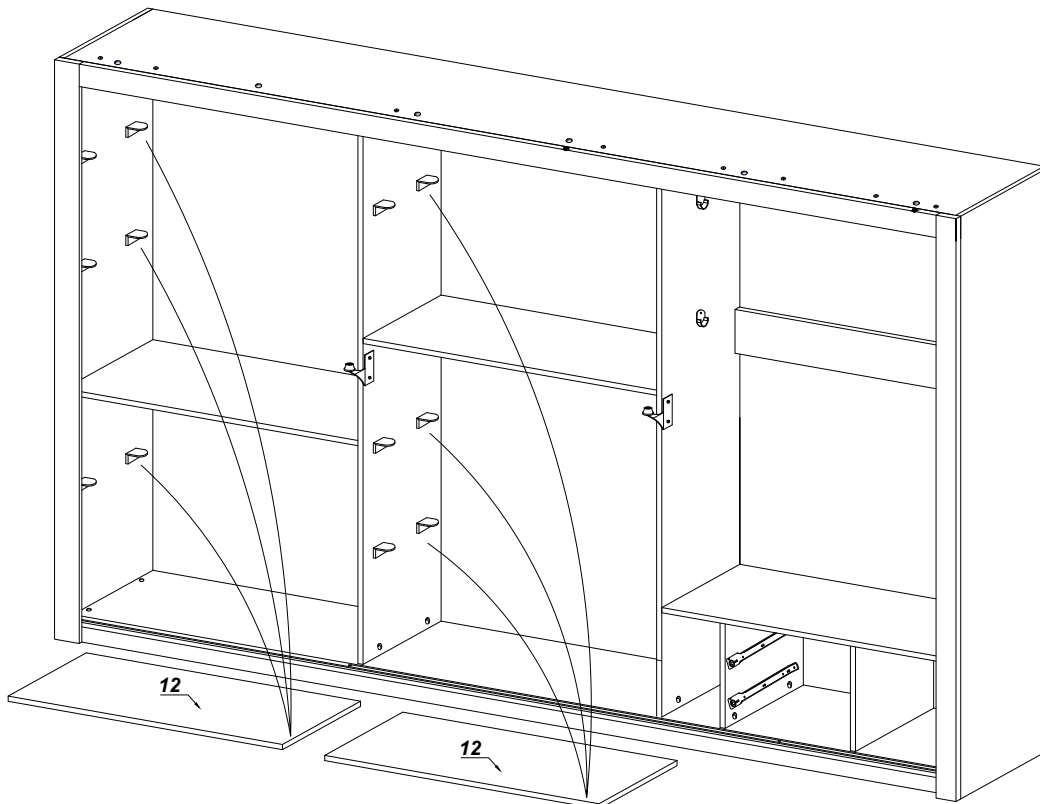
# 23



# 24



# 25



# 26

