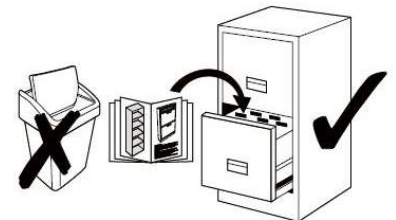
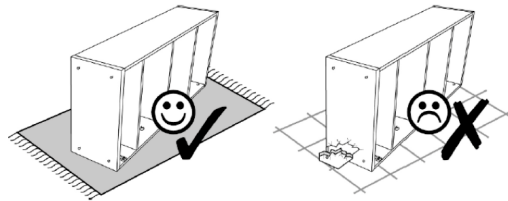
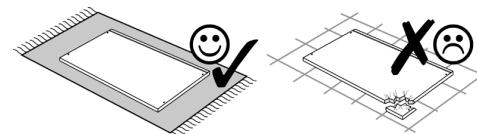
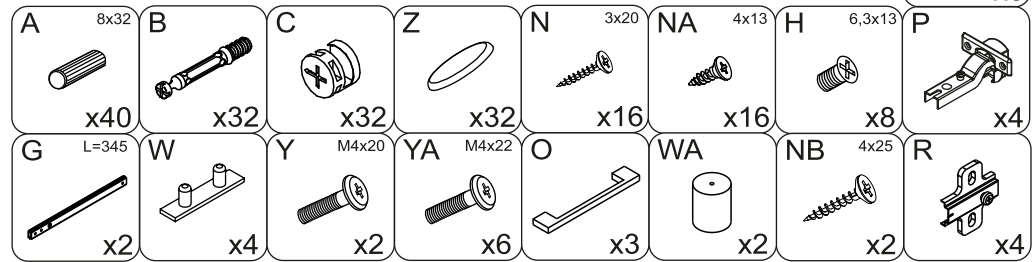
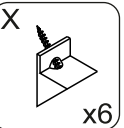
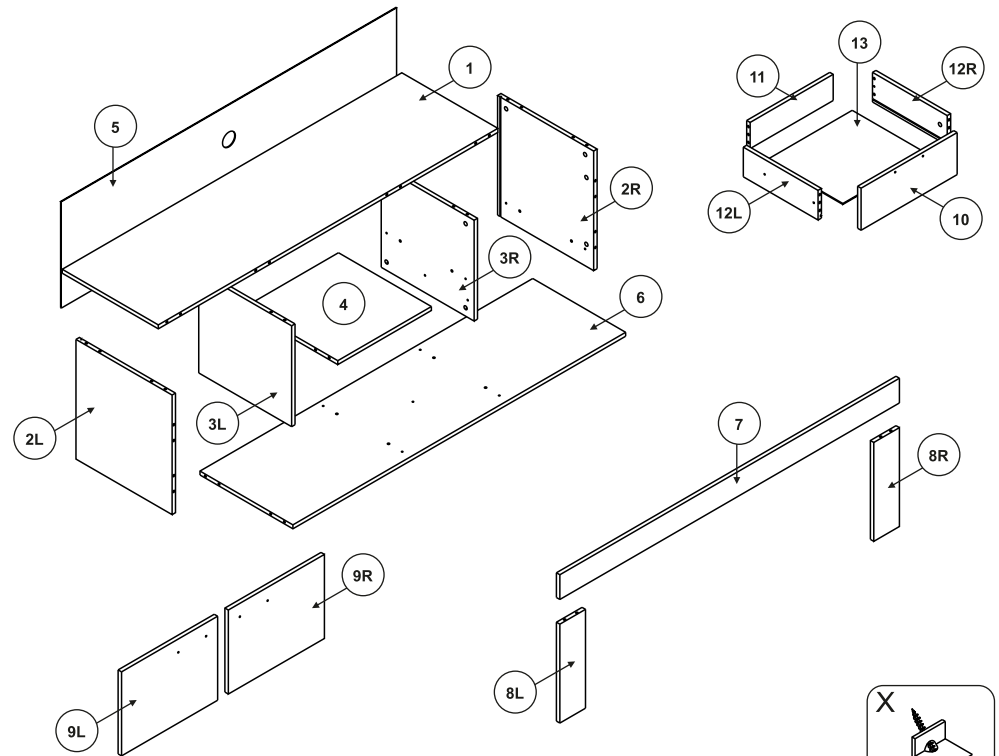
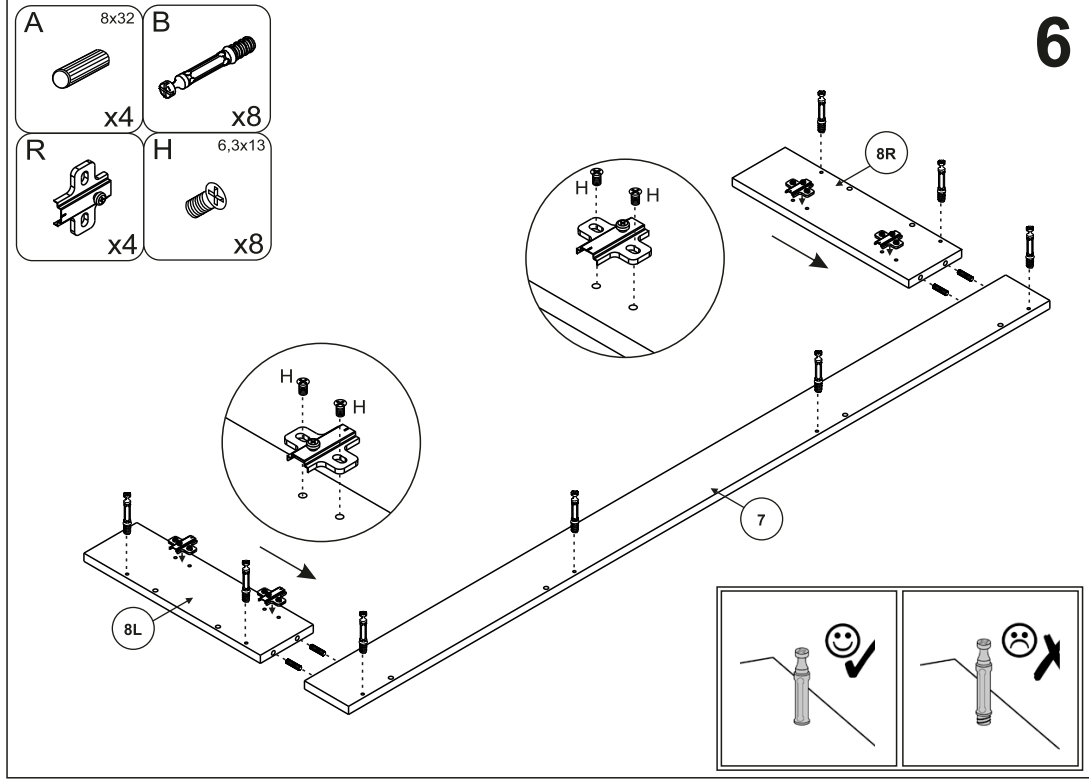
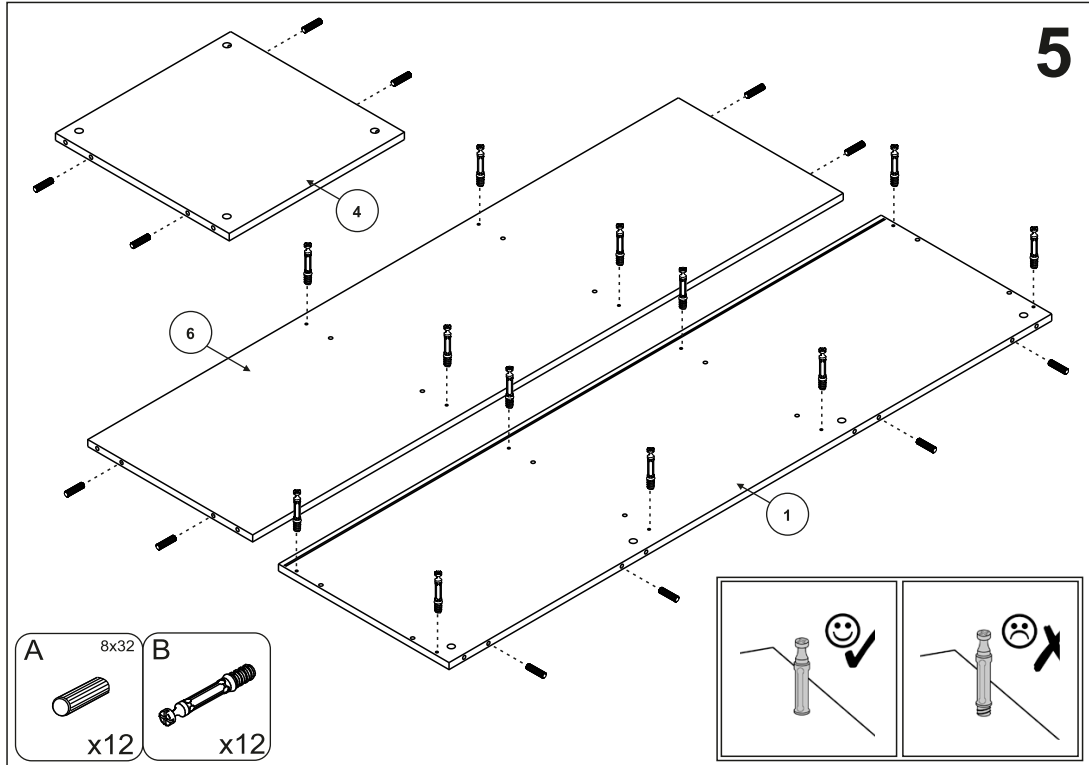
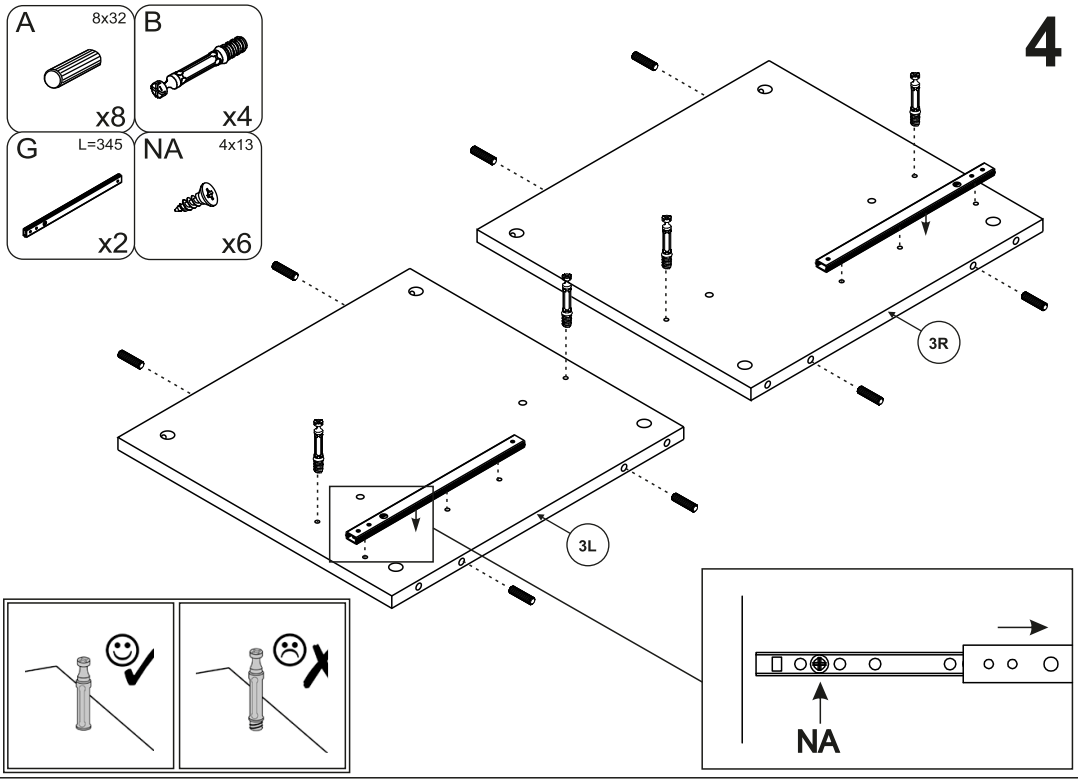
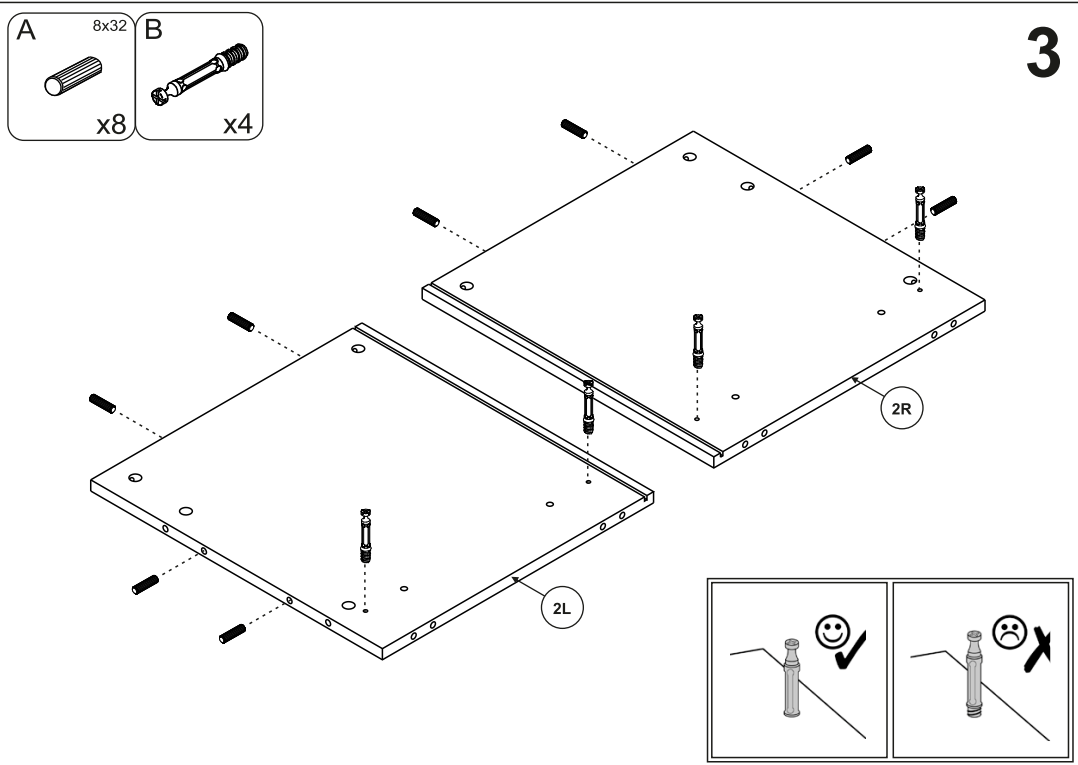


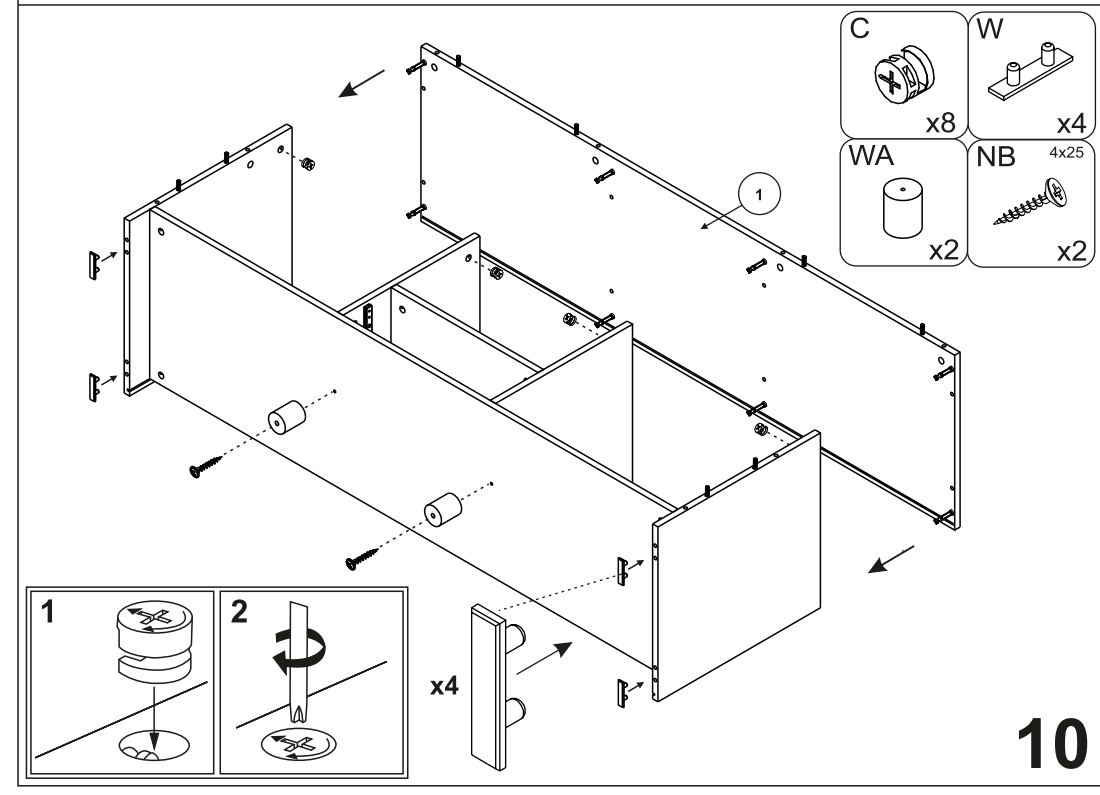
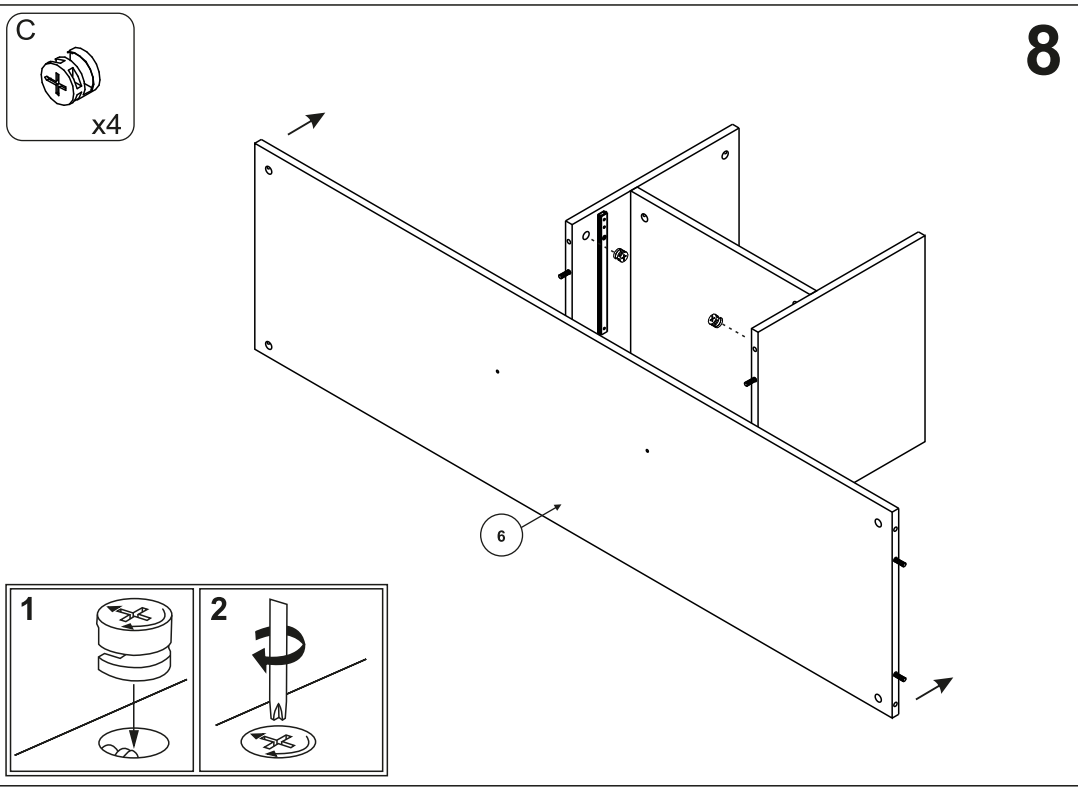
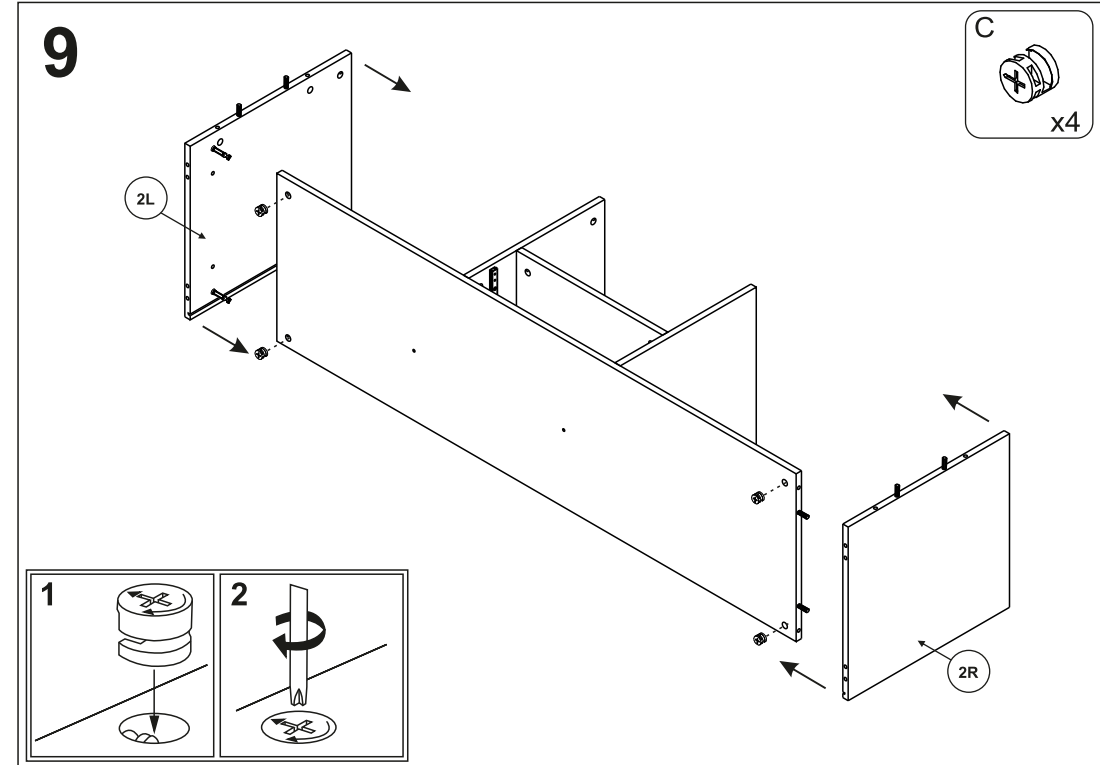
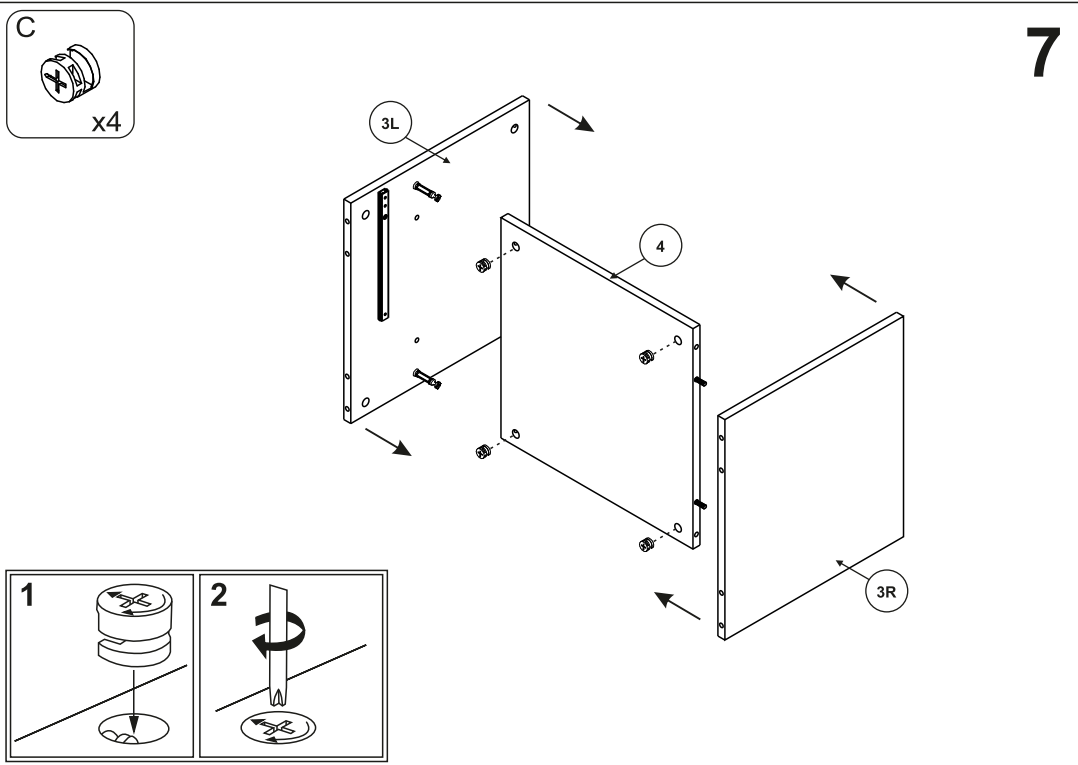
2 - 2,5

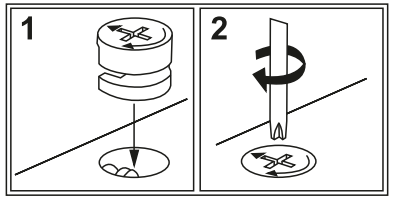
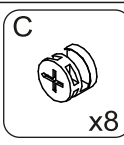
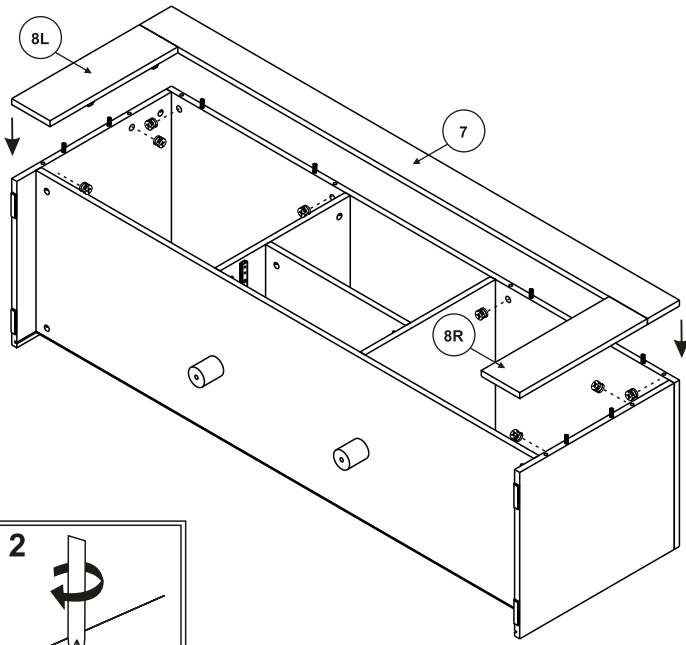
1



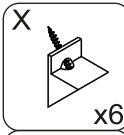
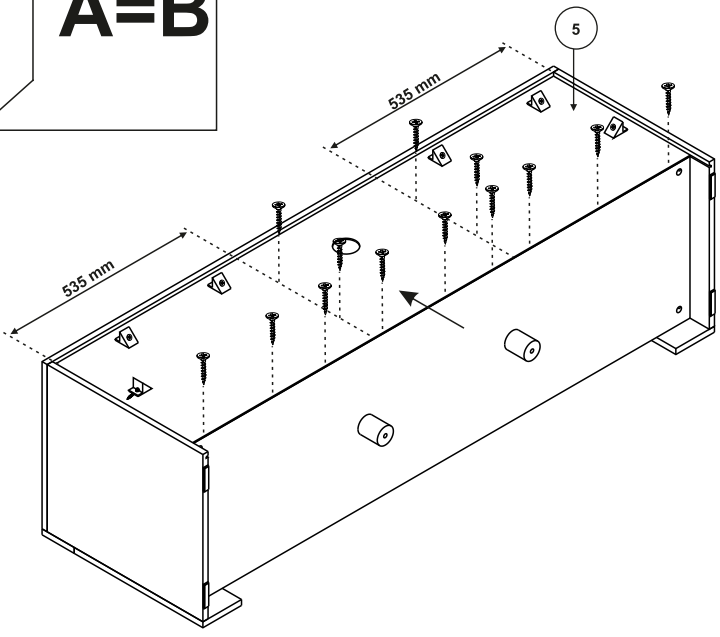
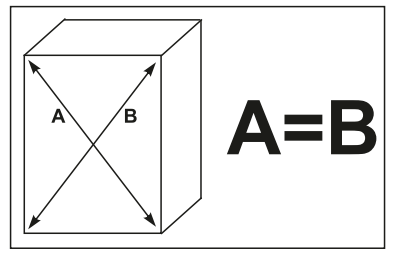
2



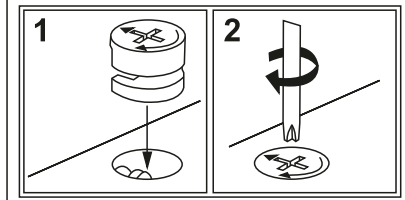
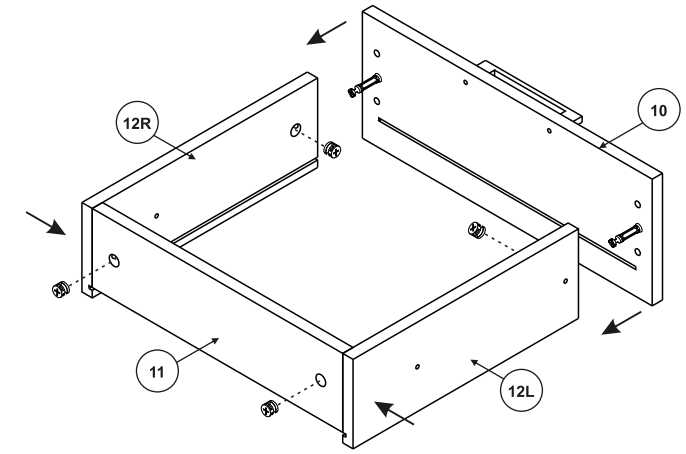
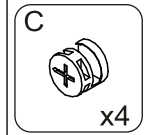
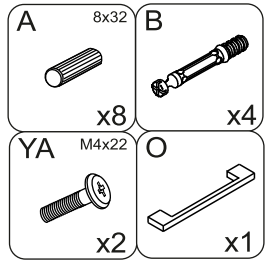
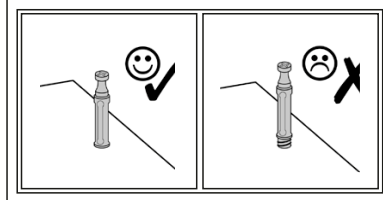
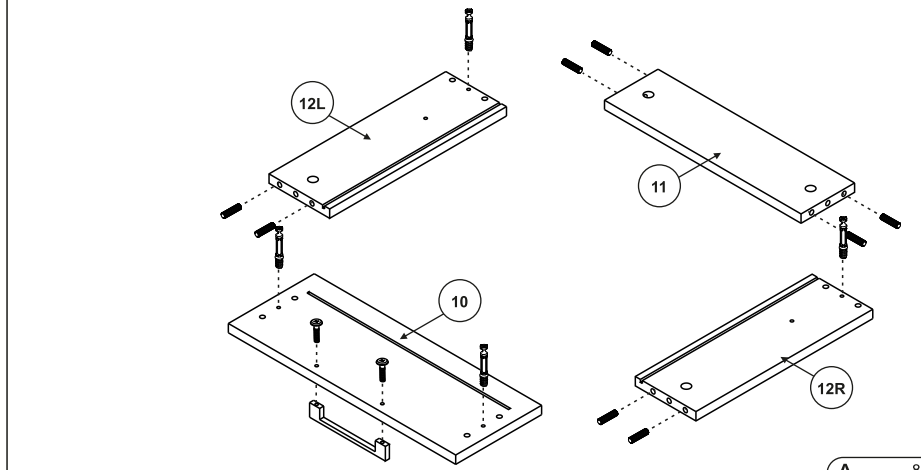




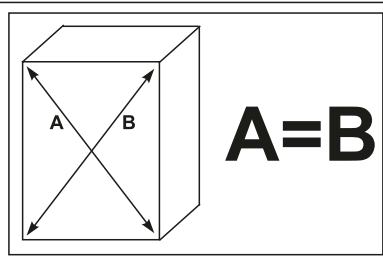
11



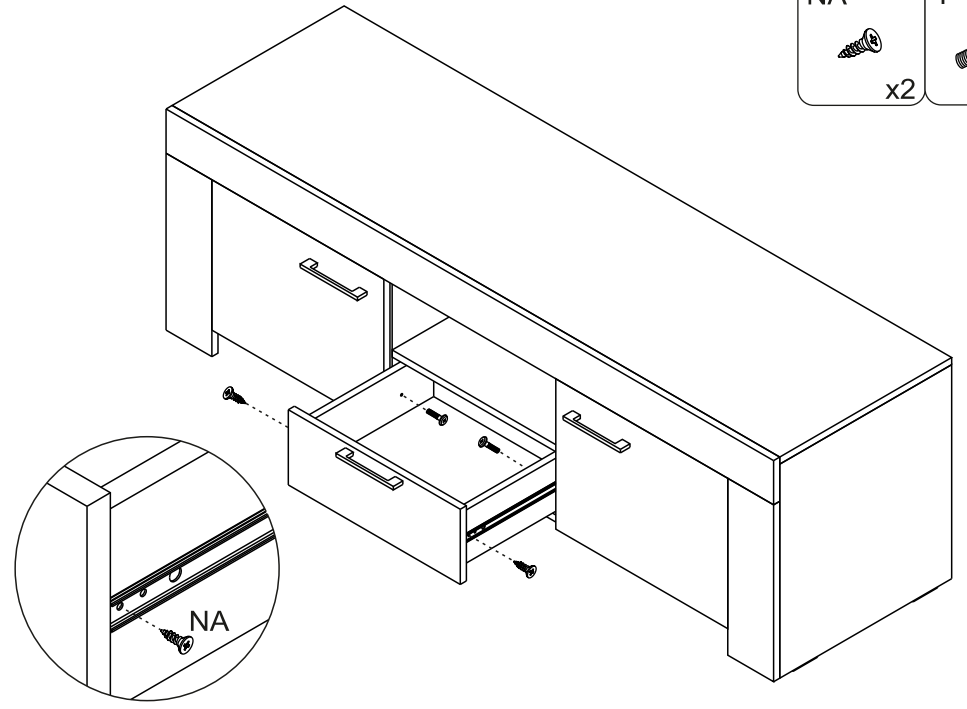
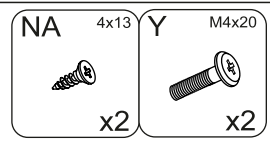
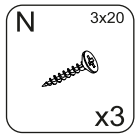
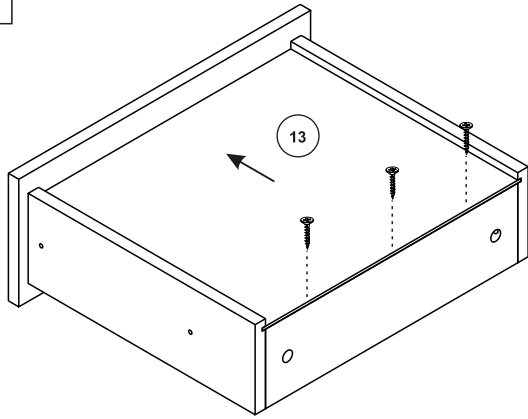
12



14

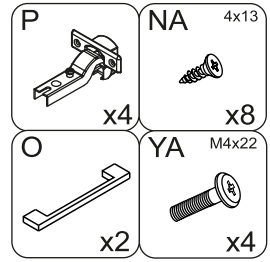
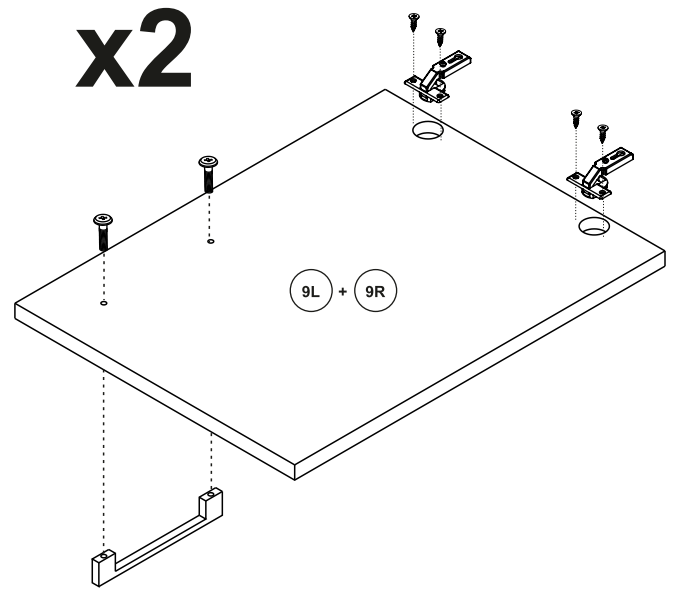


**15**

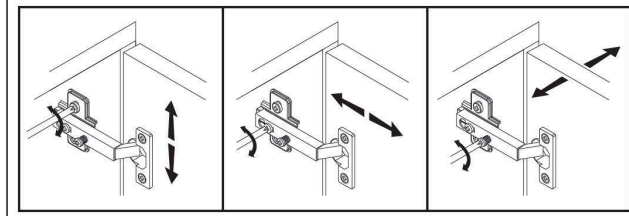
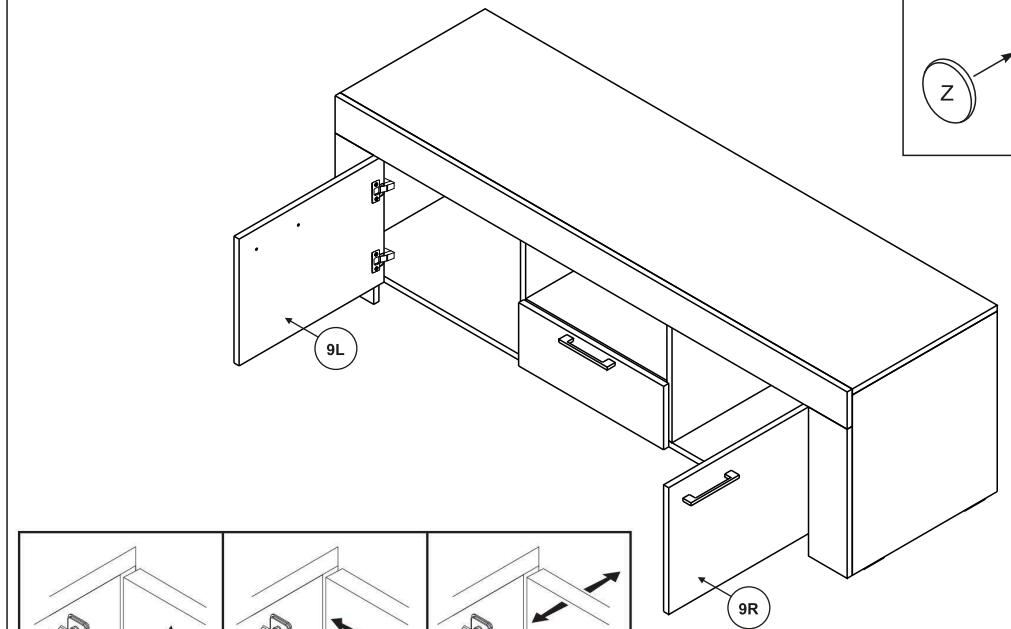
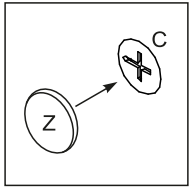


**17**

**x2**

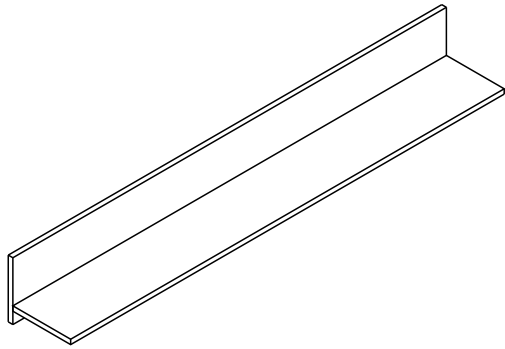


**16**

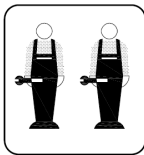
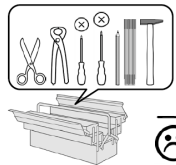
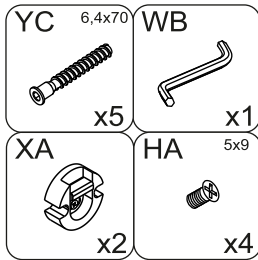
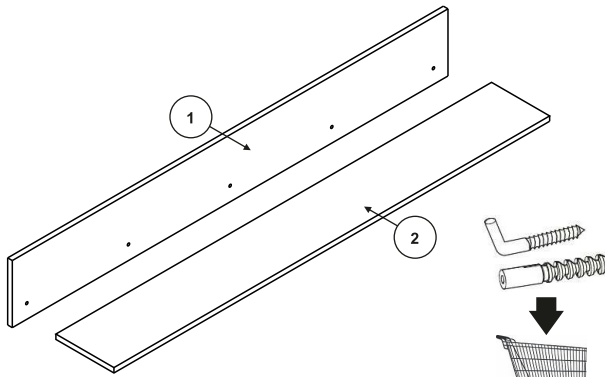


**18**

P 155



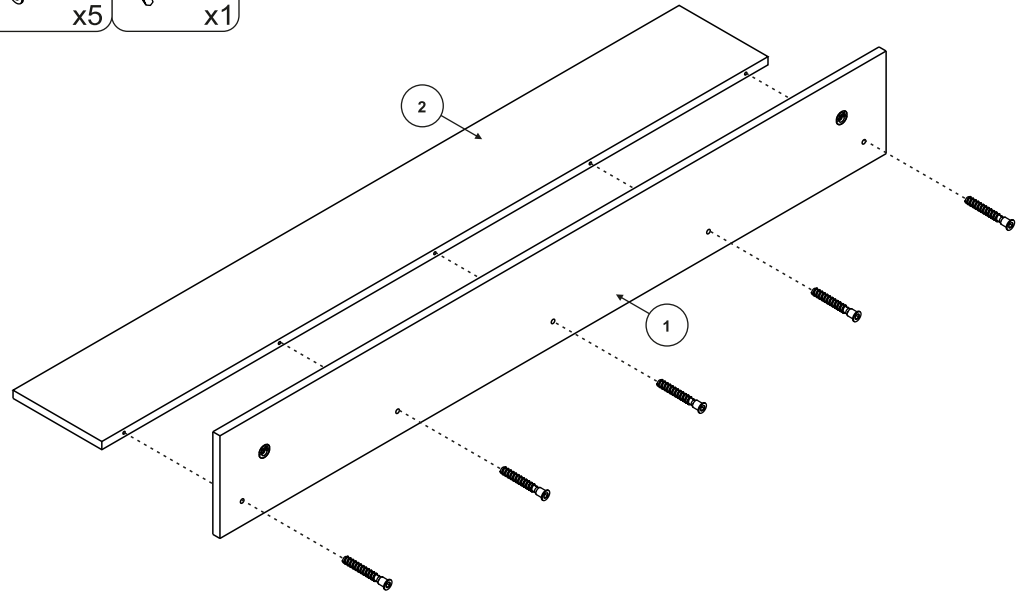
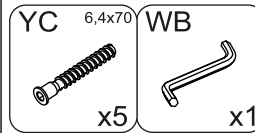
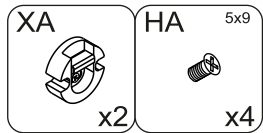
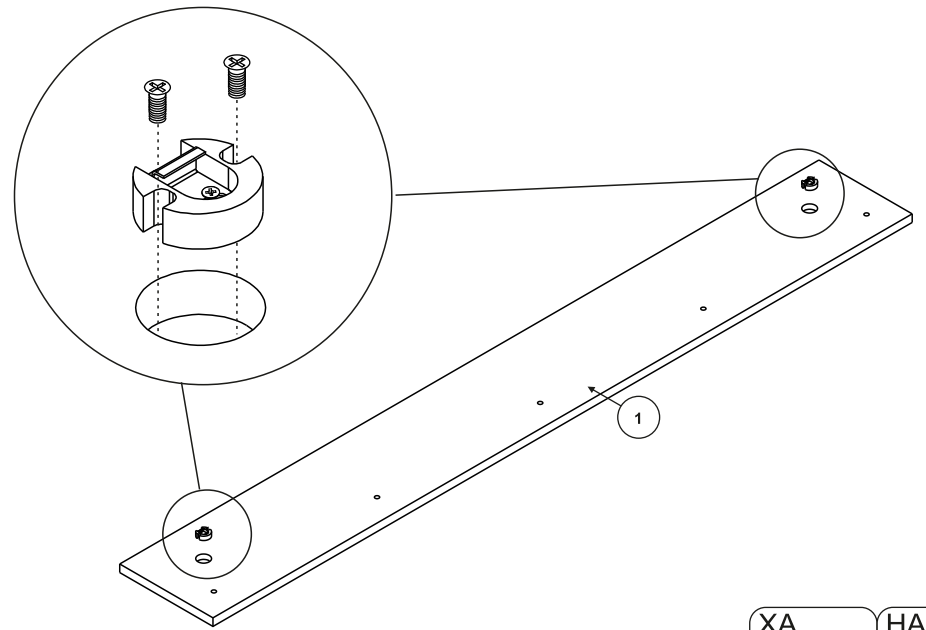
26.09.2014.



0,5

1

2



3