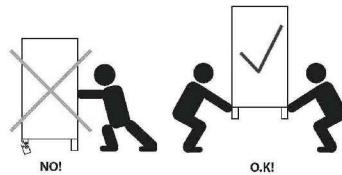
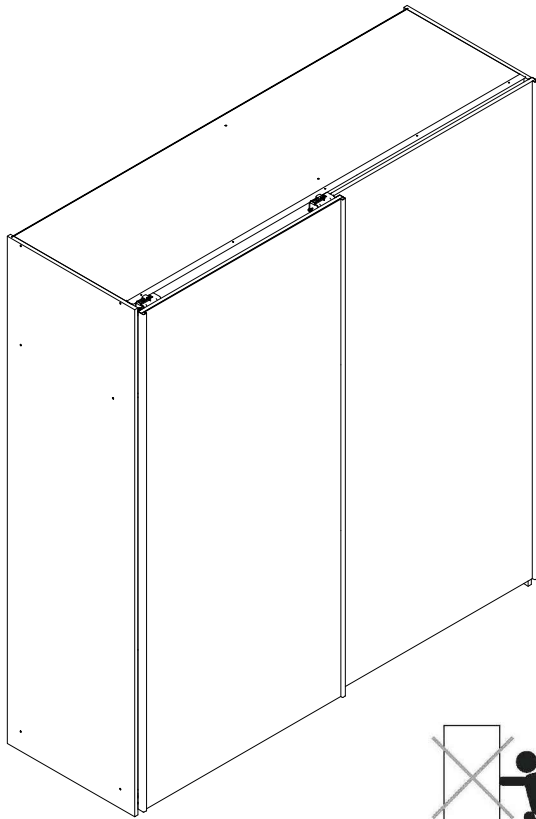
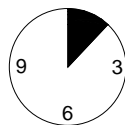
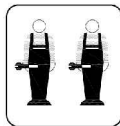
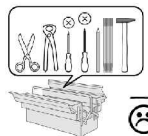


# 200 KORPUS



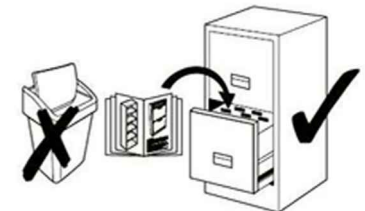
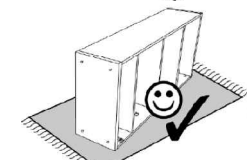
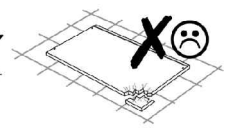
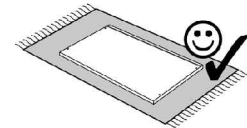
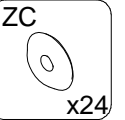
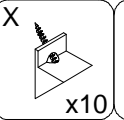
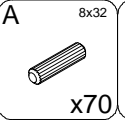
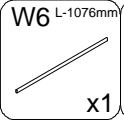
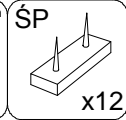
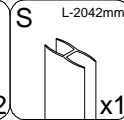
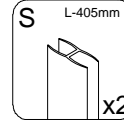
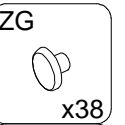
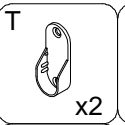
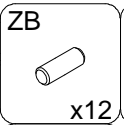
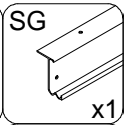
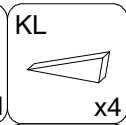
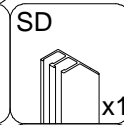
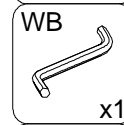
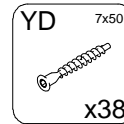
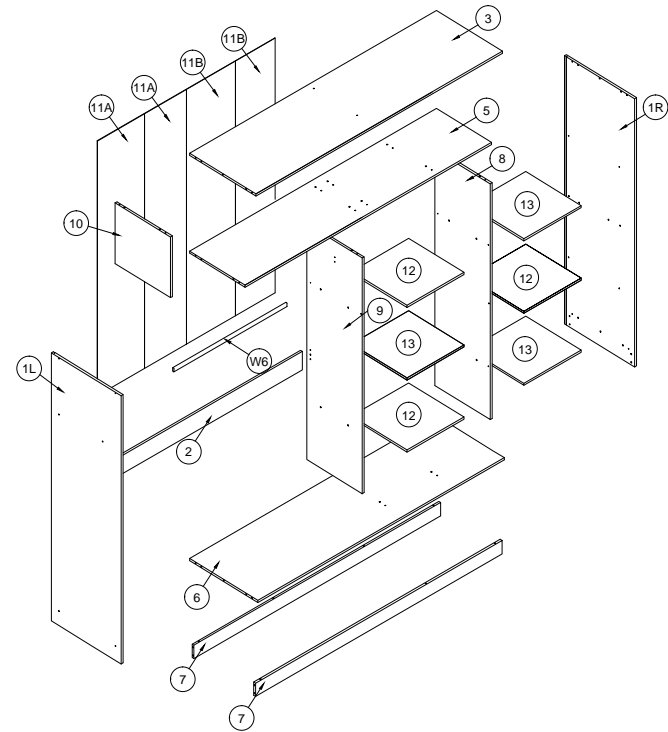
29.03.2017

- |                                  |                              |
|----------------------------------|------------------------------|
| (D) Montageanleitung             | (GB) Assembly Instructions   |
| (FR) Notice de montage           | (IT) Istruzioni di montaggio |
| (NL) Handleiding voor de montage | (PL) Instrukcja montażu      |
| (CZ) Montážní návod              | (SK) Návod na montáž         |
| (HU) Szerelési útmutató          | (RO) Instrucțiuni de montaj  |
| (TR) Montaj talimatı             | (RU) Инструкции по монтажу   |



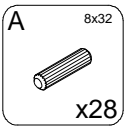
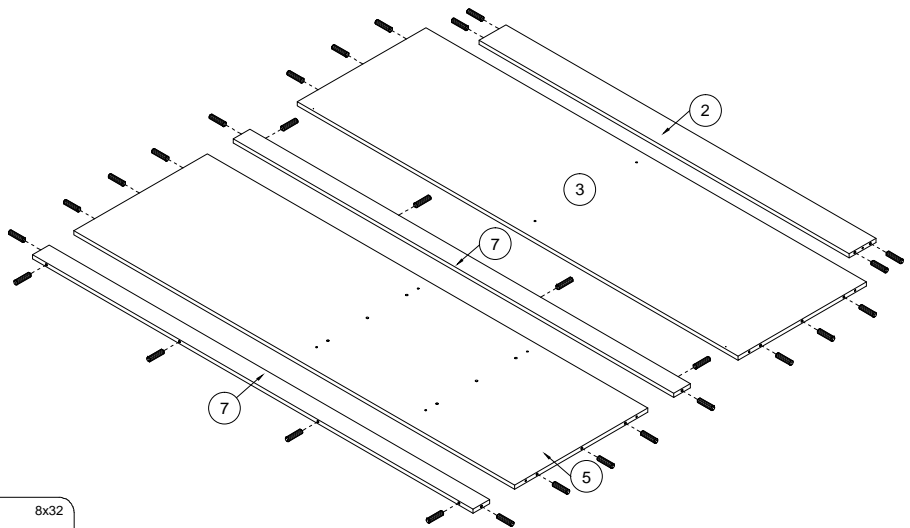
2-2,5

1

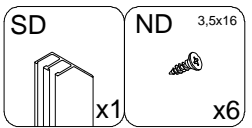
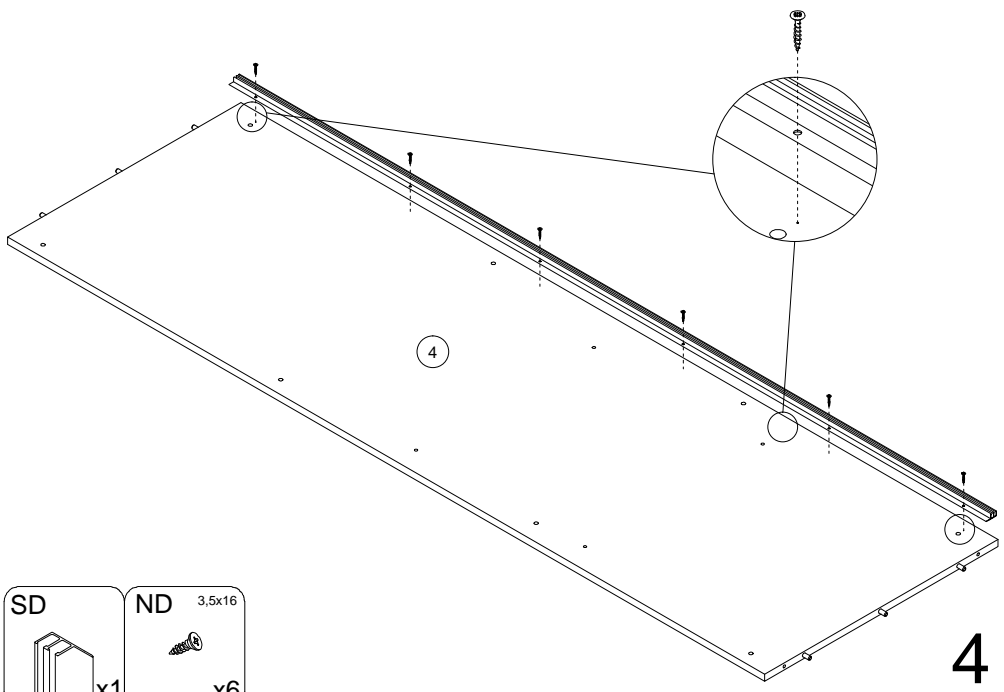


2

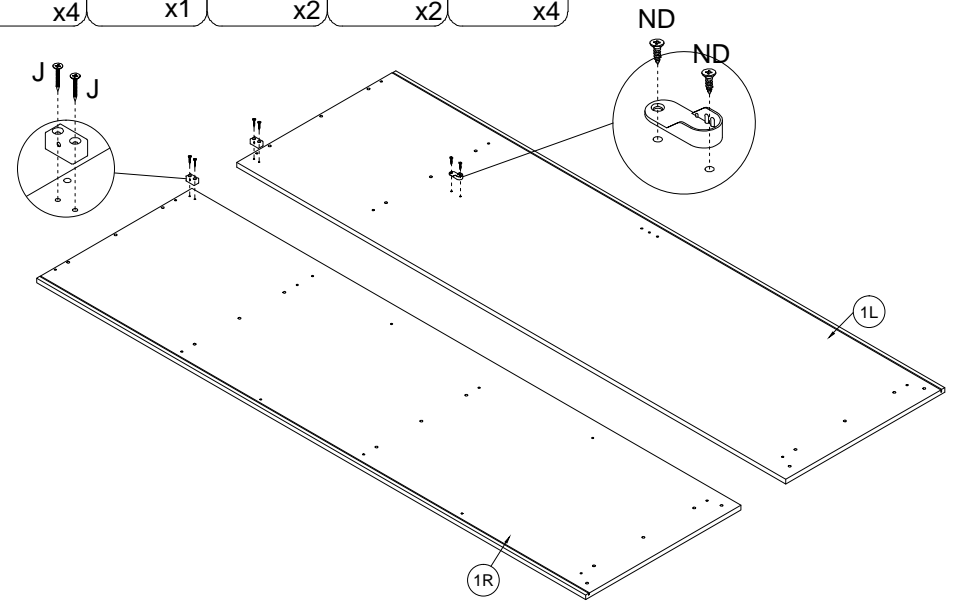
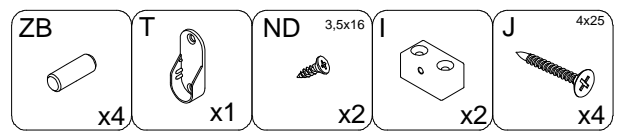
3



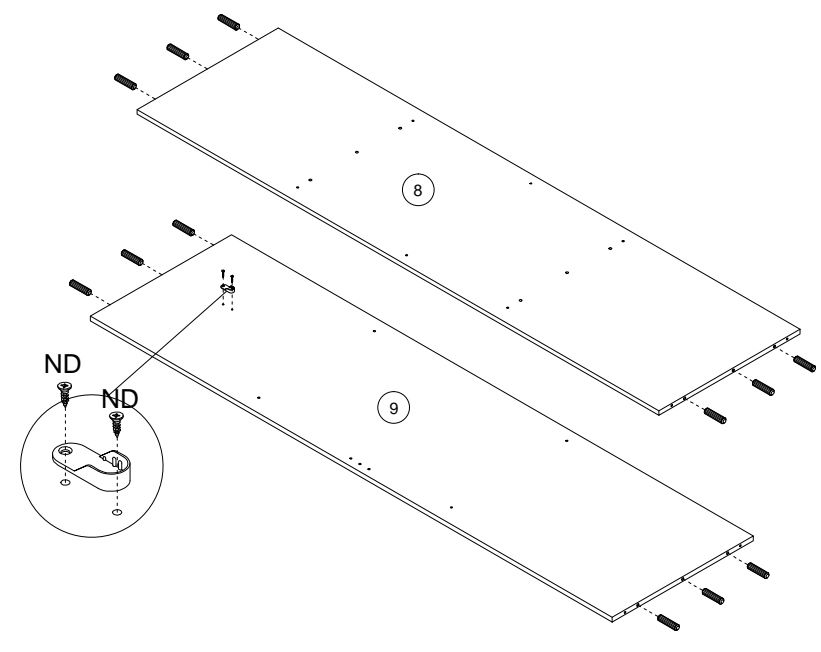
4



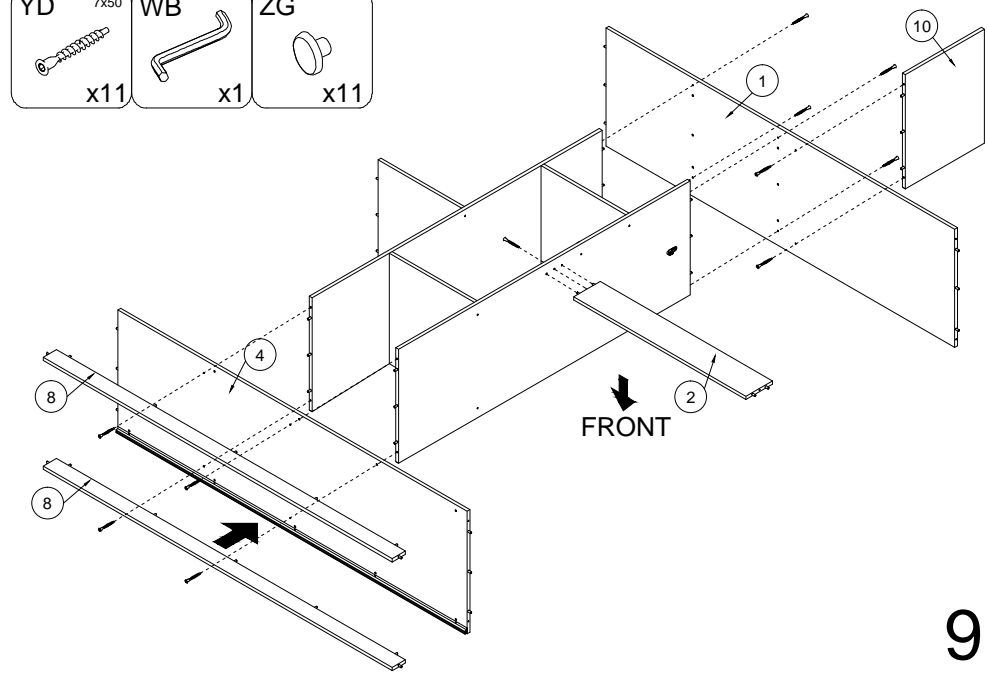
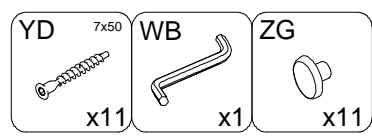
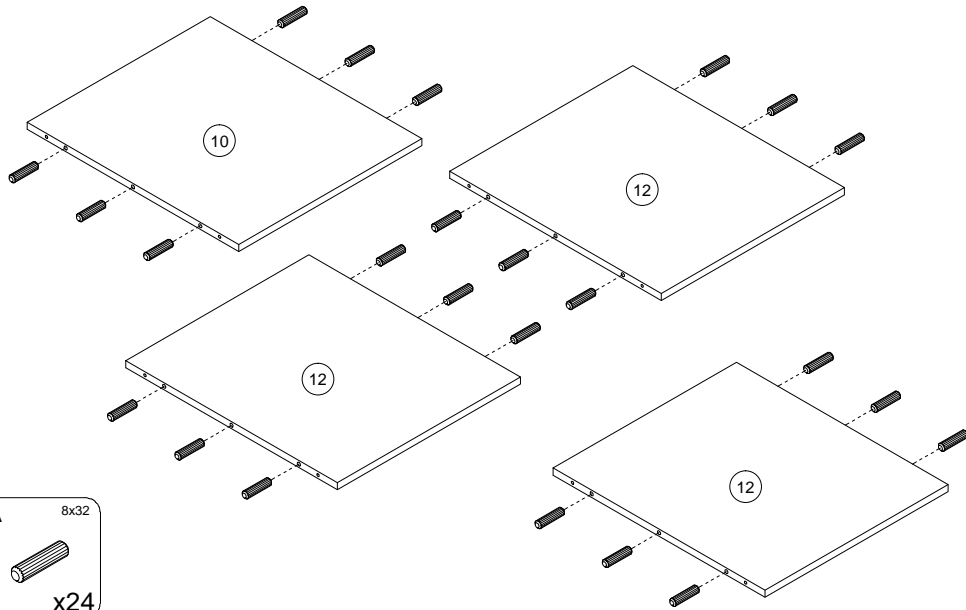
5



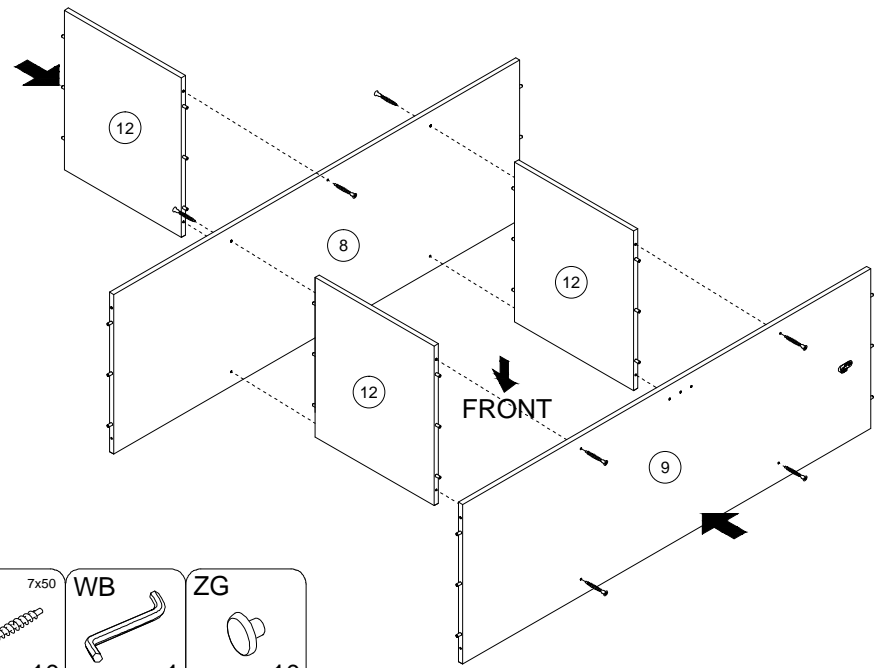
6



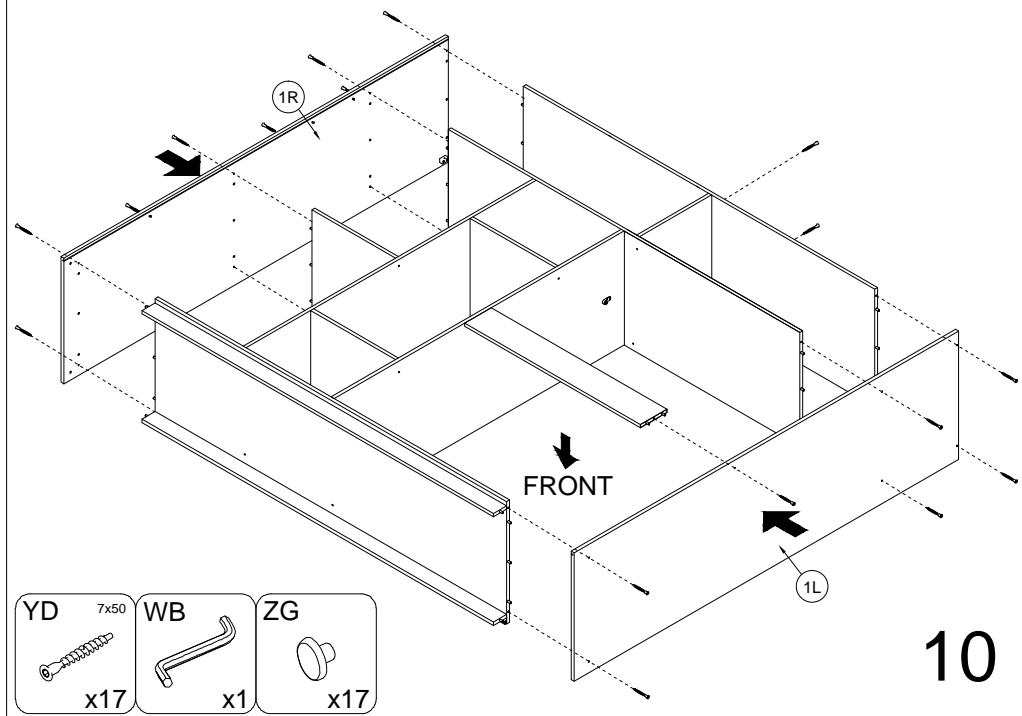
7



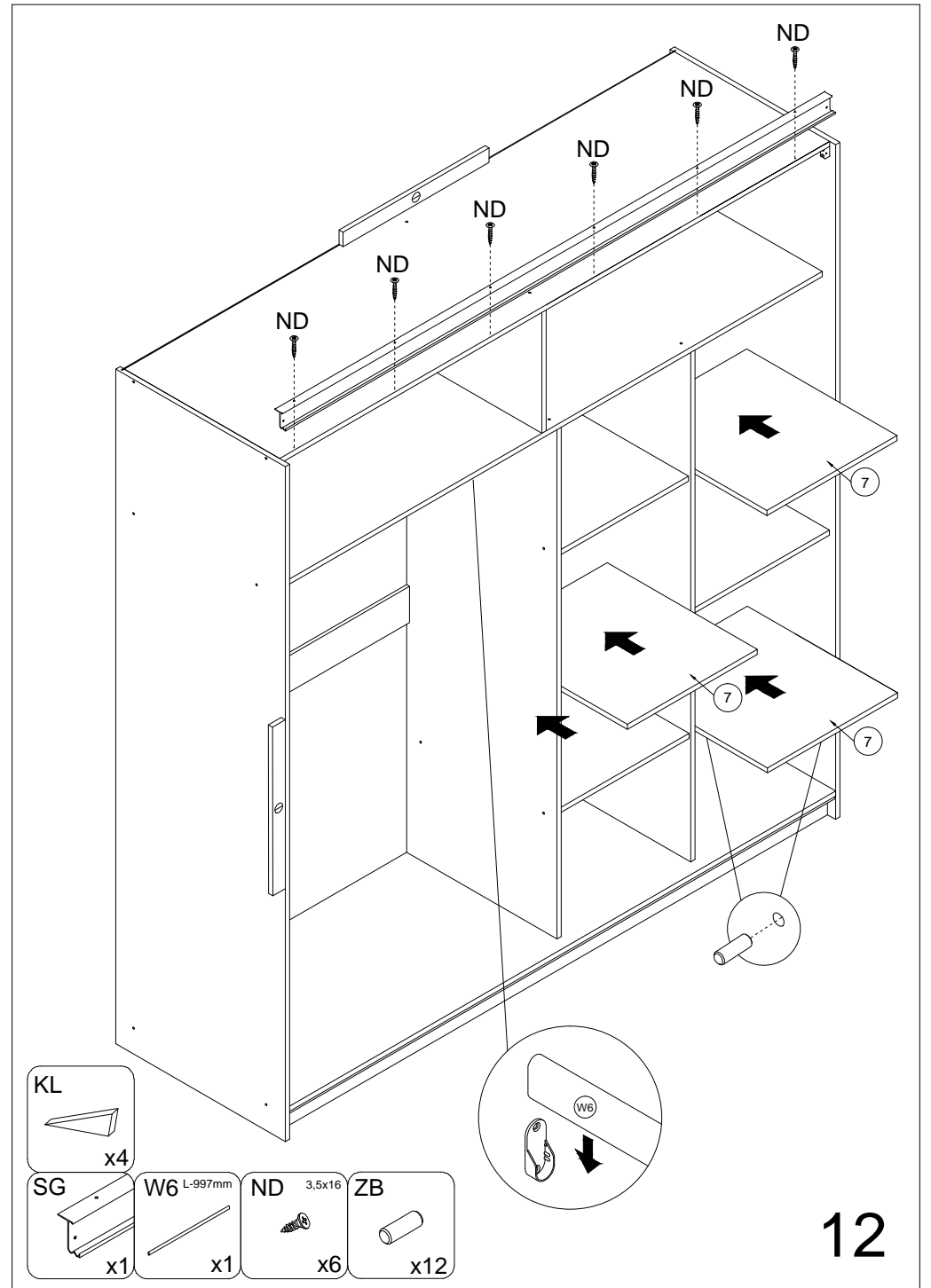
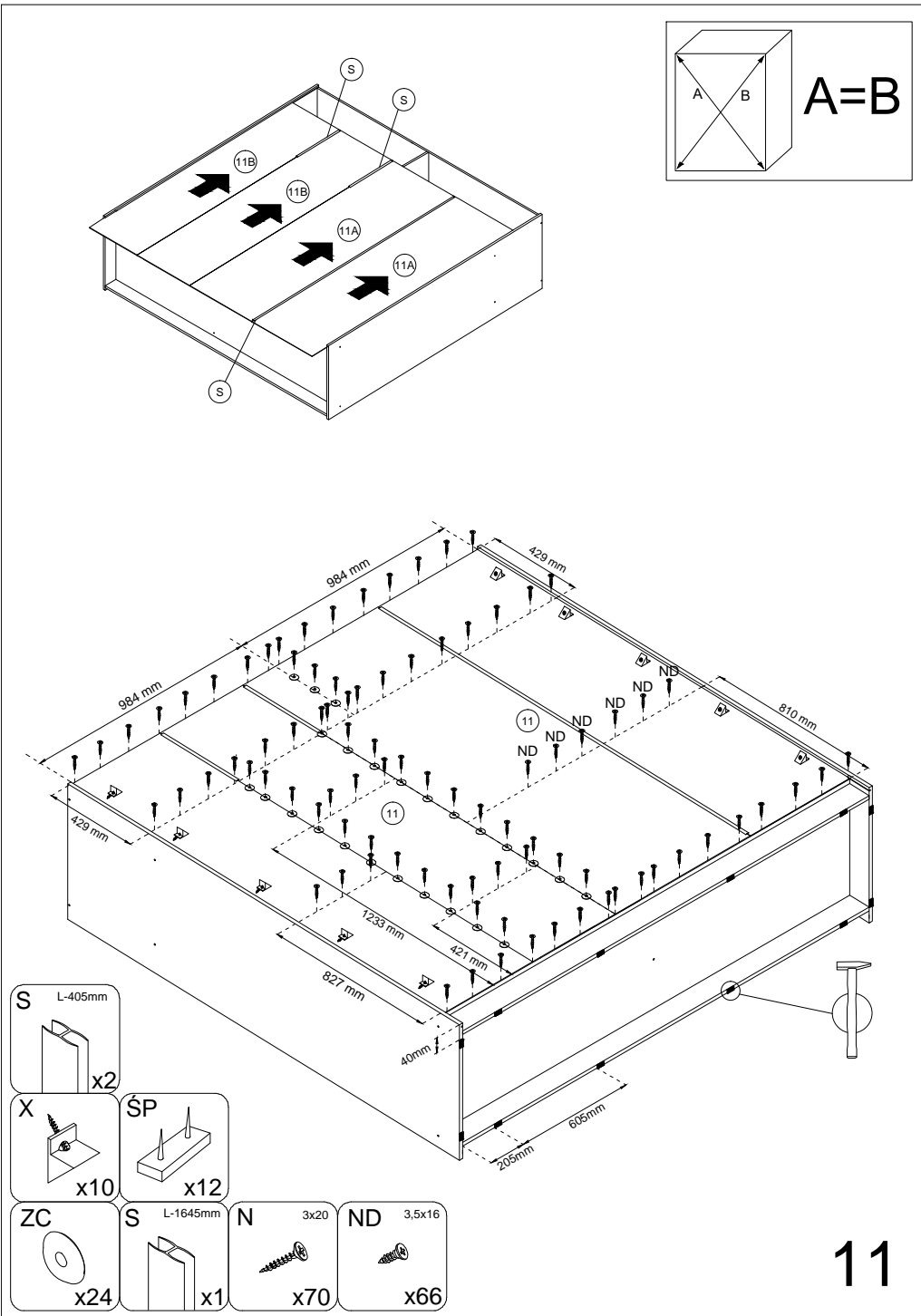
9



8

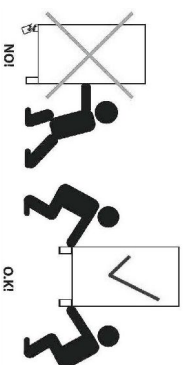
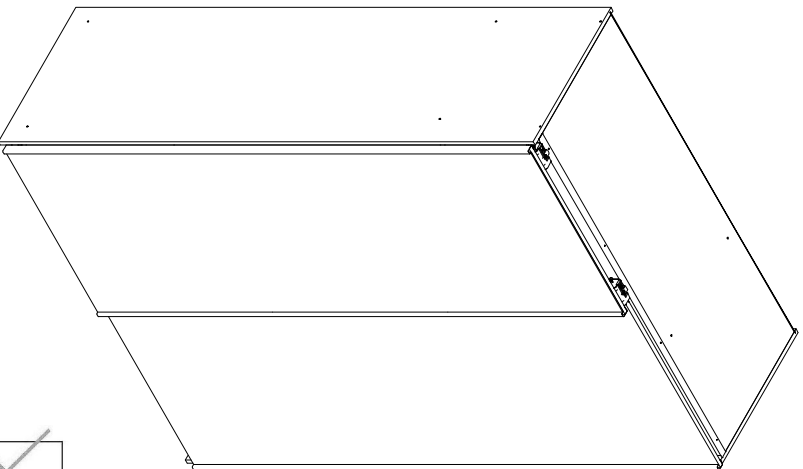


10



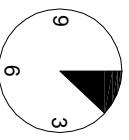
# SZAFKA

## MIKA 150



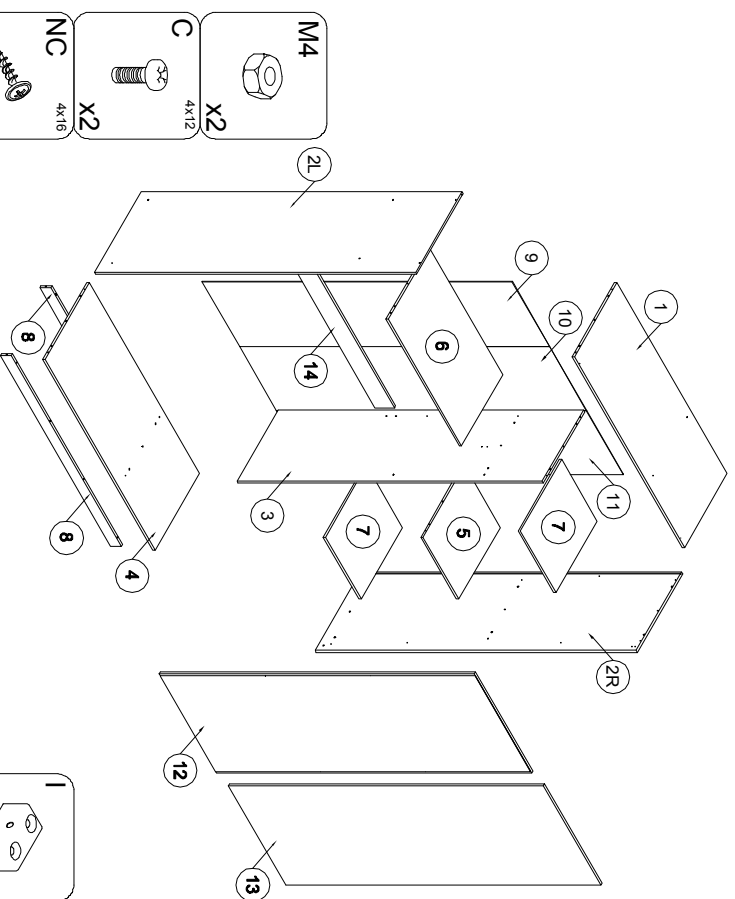
11.02.2016

- (D) Montageanleitung
- (FR) Notice de montage
- (NL) Handleiding voor de montage
- (CZ) Montážní návod
- (HU) Szerelési útmutató
- (TR) Montaj talimatı
- (GB) Assembly Instructions
- (IT) Istruzioni di montaggio
- (PL) Instrukcja montażu
- (SK) Návod na montáž
- (RO) Instrucțiunile de montaj
- (RU) Инструкции по монтажу

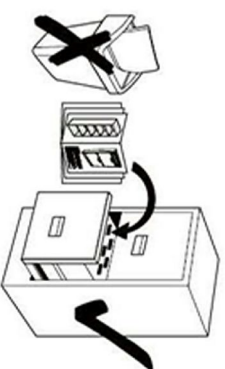
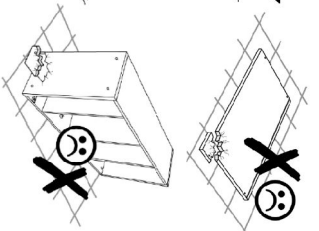
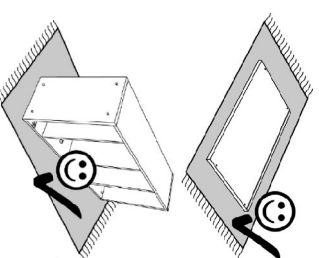


2-2,5

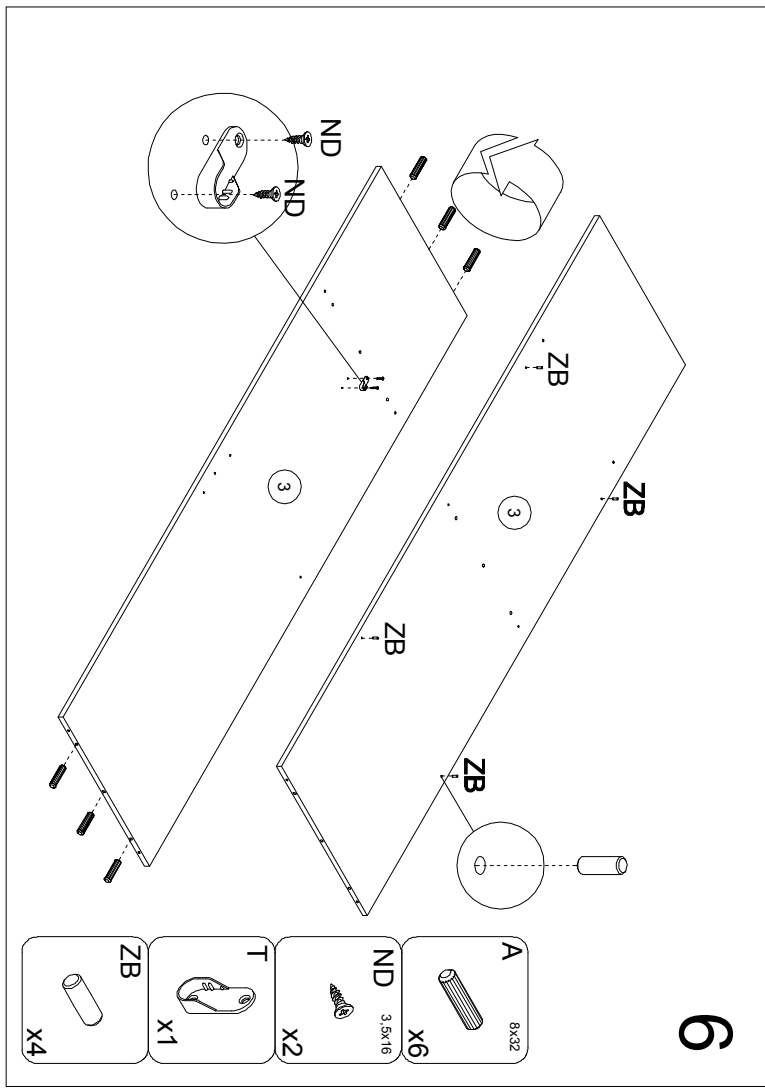
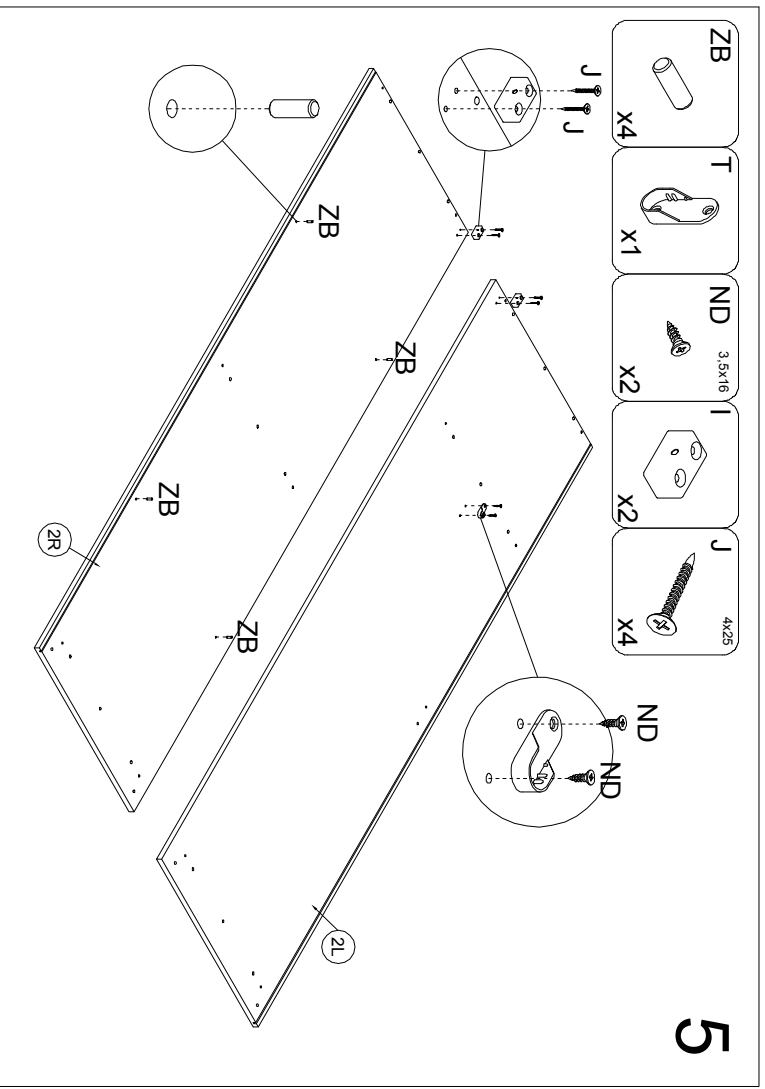
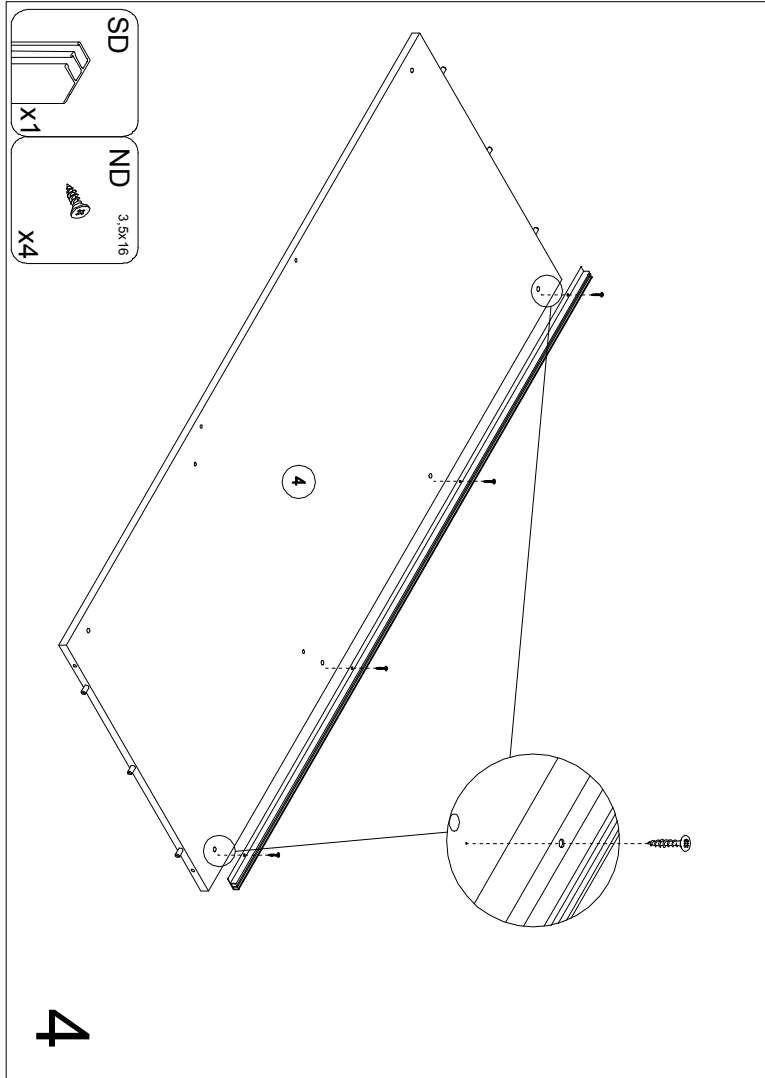
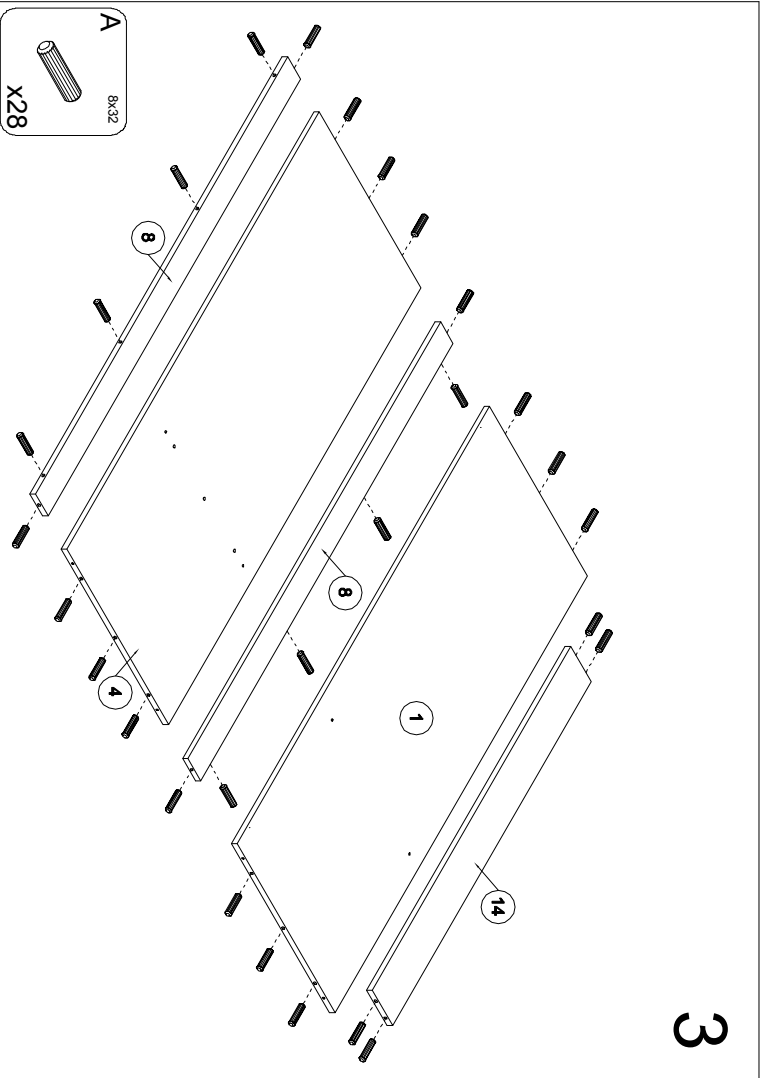
1

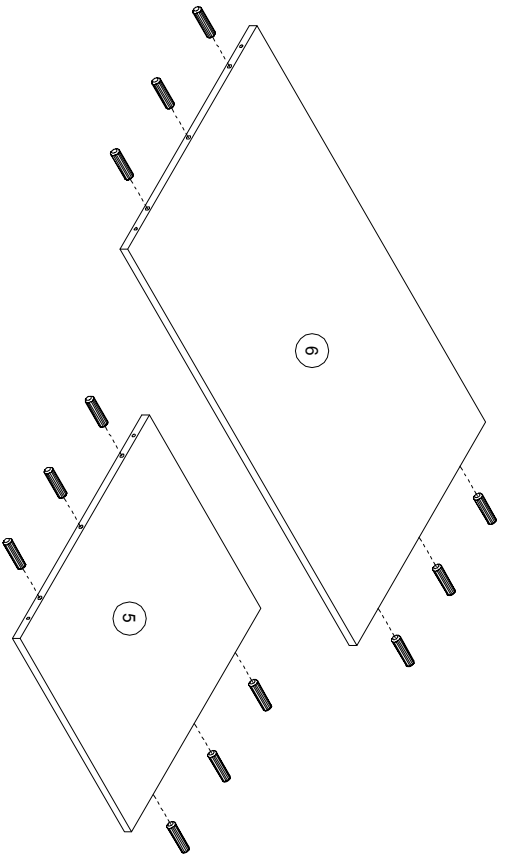


|                  |                 |                    |                     |                   |           |                     |                  |          |         |                 |
|------------------|-----------------|--------------------|---------------------|-------------------|-----------|---------------------|------------------|----------|---------|-----------------|
| M4<br>x2         | C<br>4x12<br>x2 | NC<br>4x16<br>x2   | NG<br>5x16<br>x20   | BS<br>x2          | D2<br>x2  | RK<br>x1            | D<br>x2          | AS<br>x1 | I<br>x2 | J<br>4x25<br>x4 |
| ZB<br>x16        | T<br>x2         | ND<br>3.5x16<br>x2 | YD<br>7x50<br>x1    | WB<br>x2          | ZG<br>x1  | ASG<br>x1           | R<br>x3          | ZC<br>x3 |         |                 |
| A<br>8x32<br>x46 | SD<br>x1        | SG<br>x1           | W6<br>L-997mm<br>x1 | M<br>3.9x25<br>x2 | HIM<br>x2 | S<br>L-2042mm<br>x1 | N<br>3x20<br>x42 |          |         |                 |



2

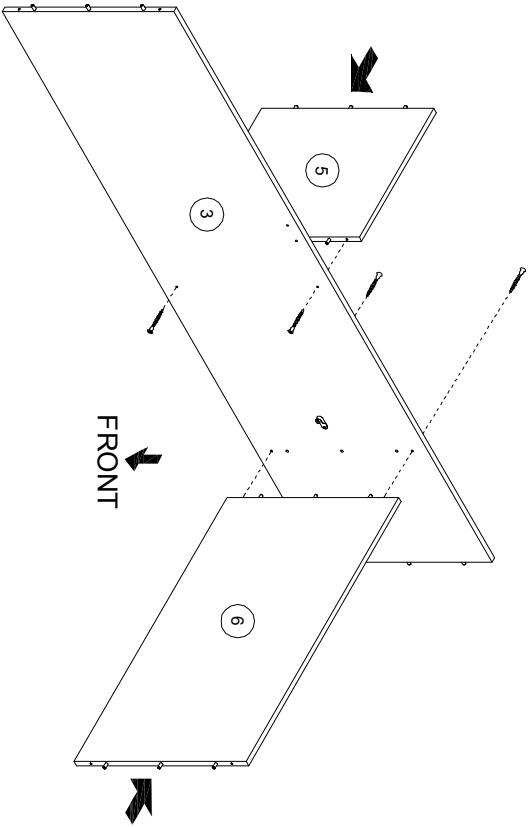




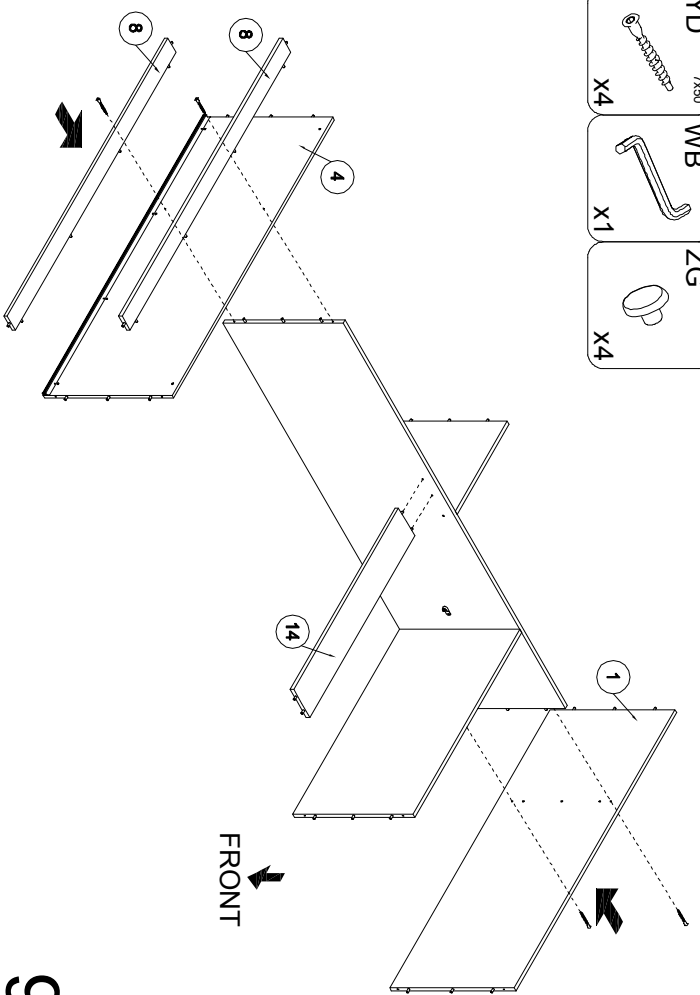
A  
8x32  
X12

YD 7x50 X4  
WB X1  
ZG X4

7

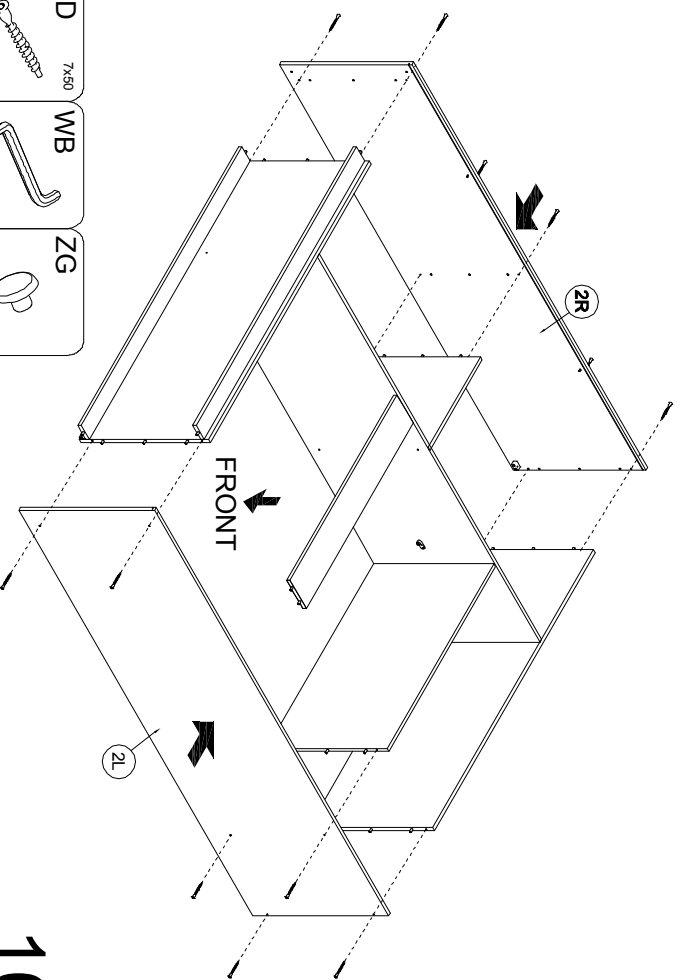


8



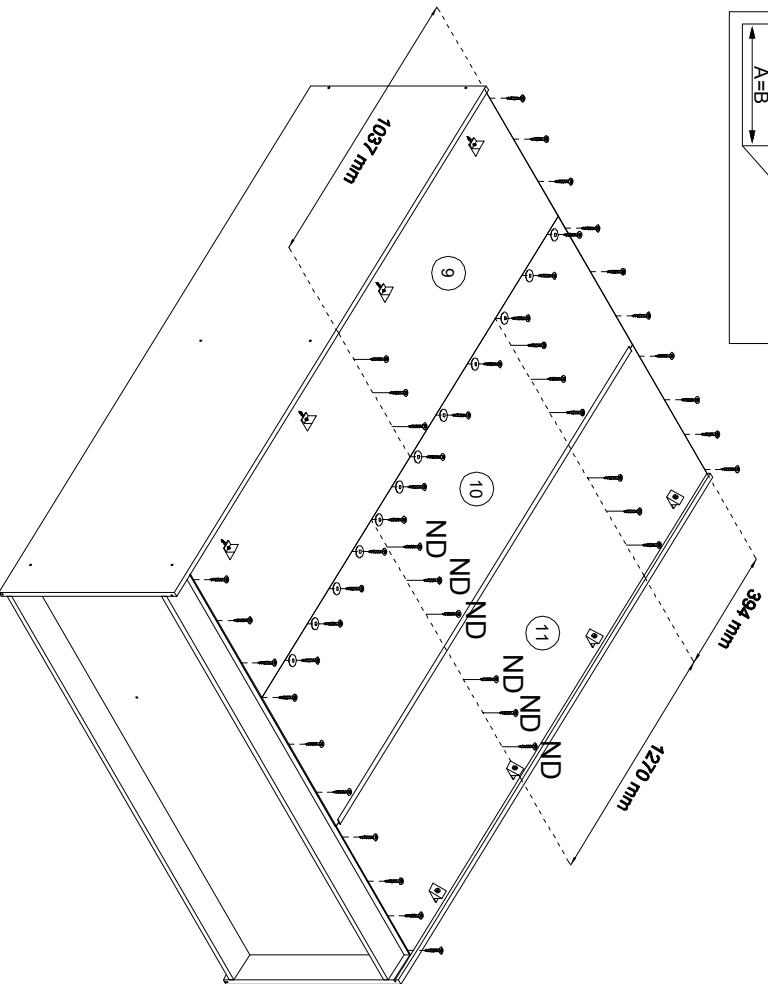
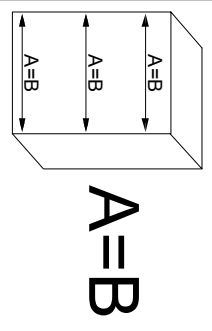
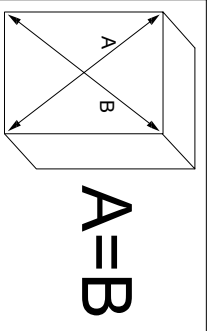
YD 7x50 X4  
WB X1  
ZG X4

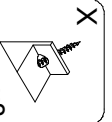
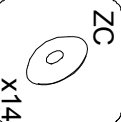
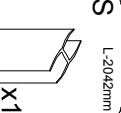


9



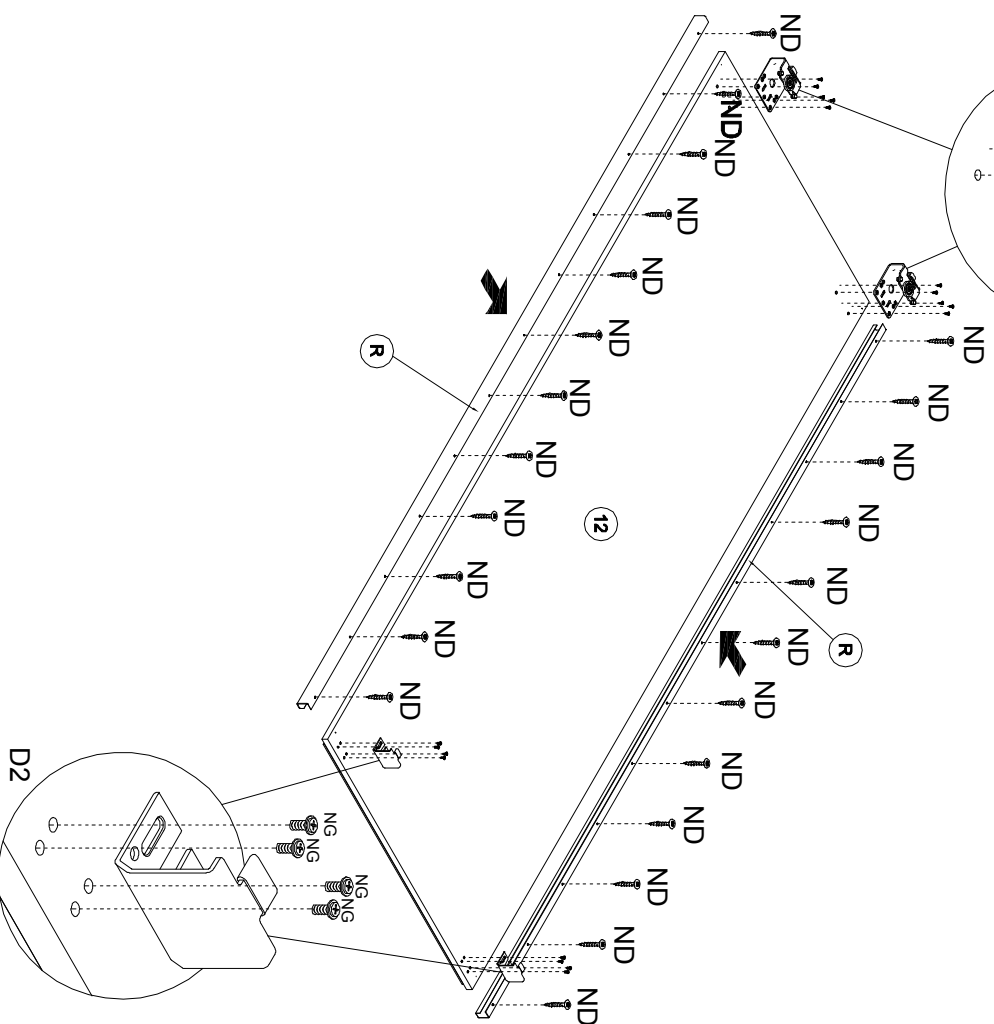
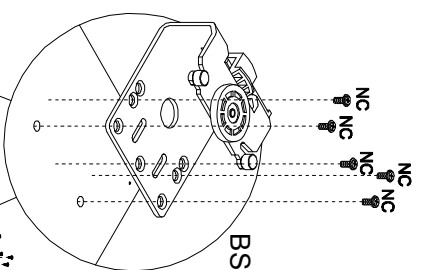
YD 7x50 X12  
WB X1  
ZG X12

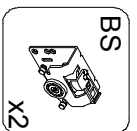
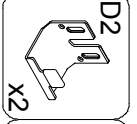
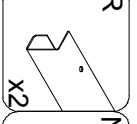

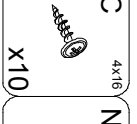

10



- X**  X8
- ZC**  X14
- S**  L-20x42mm X1
- N**  3x20 X42
- ND**  3.5x16 X6

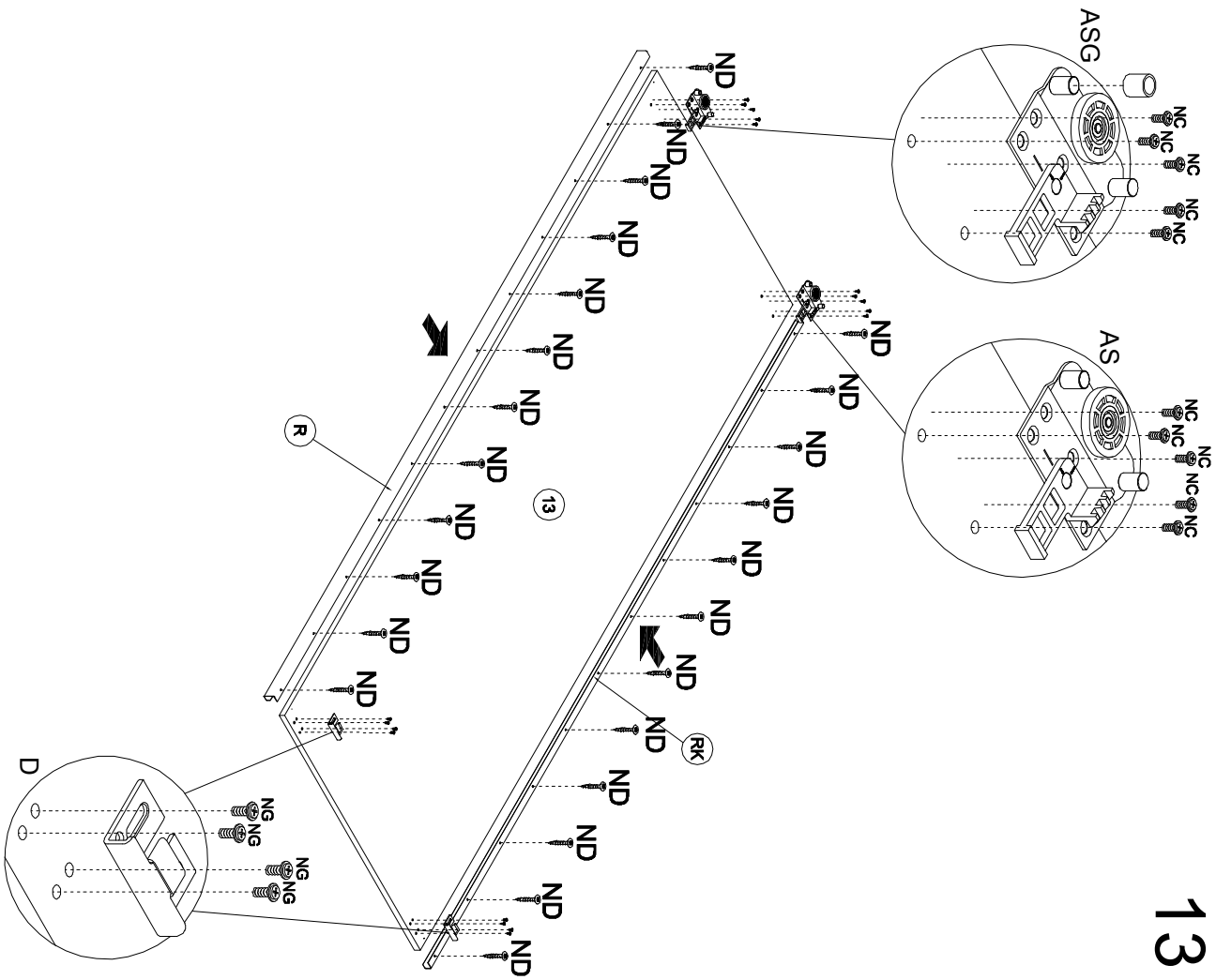
11



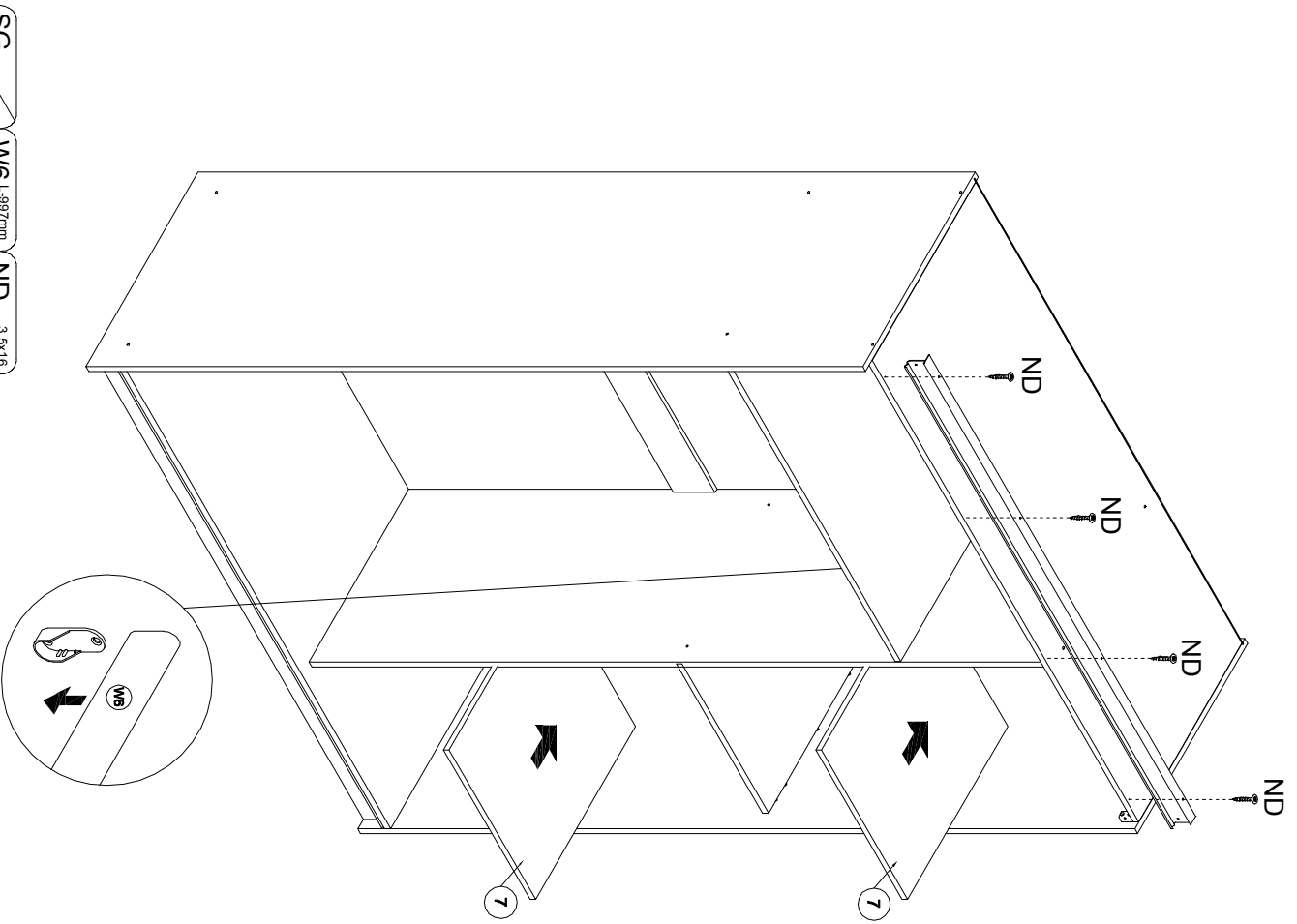
- BS**  X2
- D2**  X2
- R**  X2
- NG**  5x16 X8
- NC**  4x16 X10
- ND**  3.5x16 X24

12

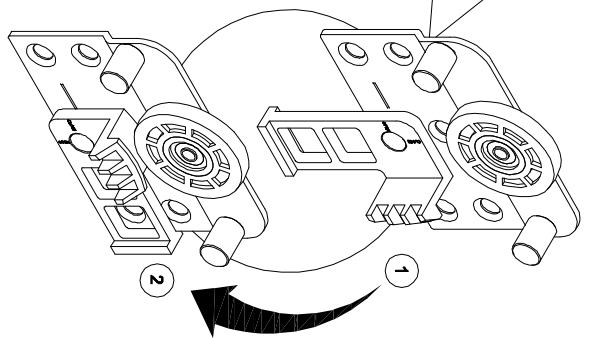
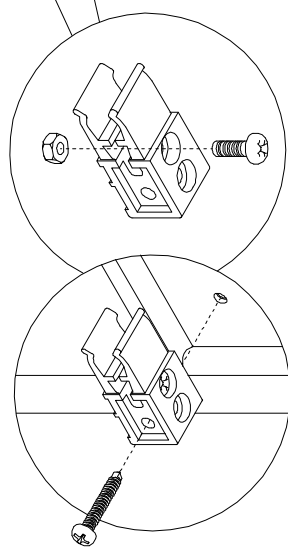
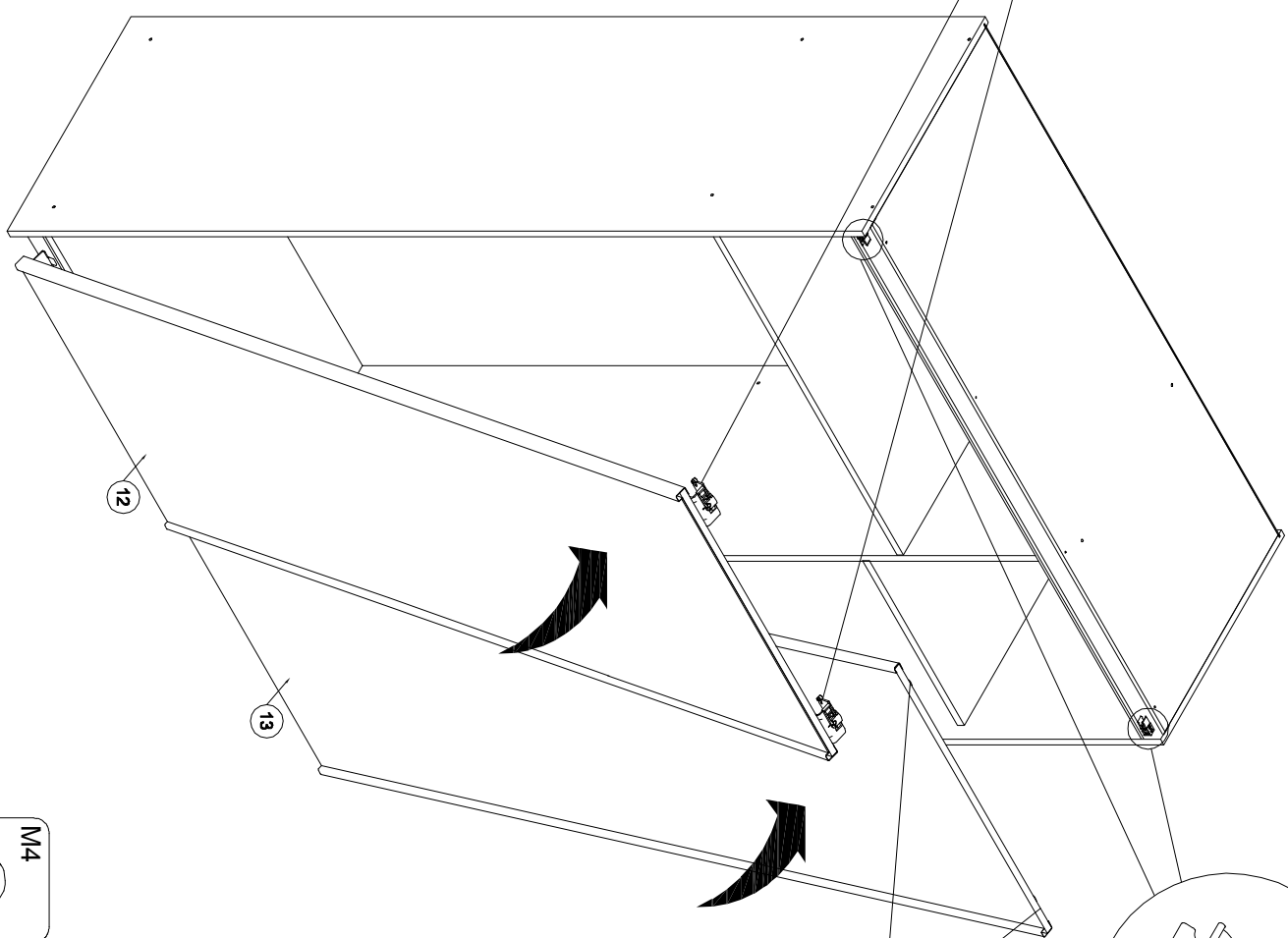
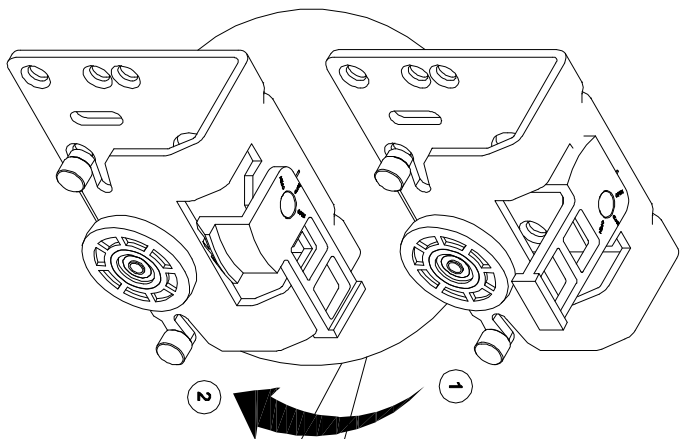
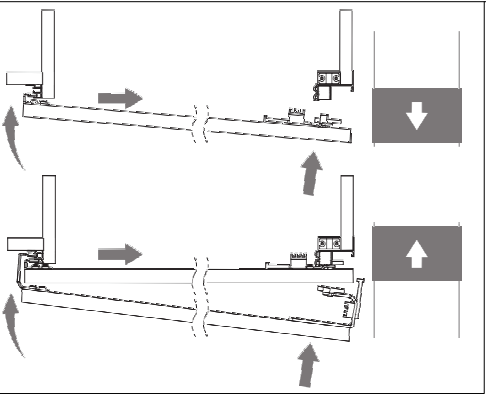








- D** x2
- AS** x1
- ASSG** x1
- R** x1
- RK** x1
- NG** 5x16 x8
- NC** 4x16 x10
- ND** 3.5x16 x24



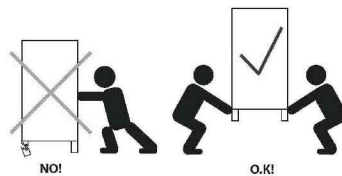
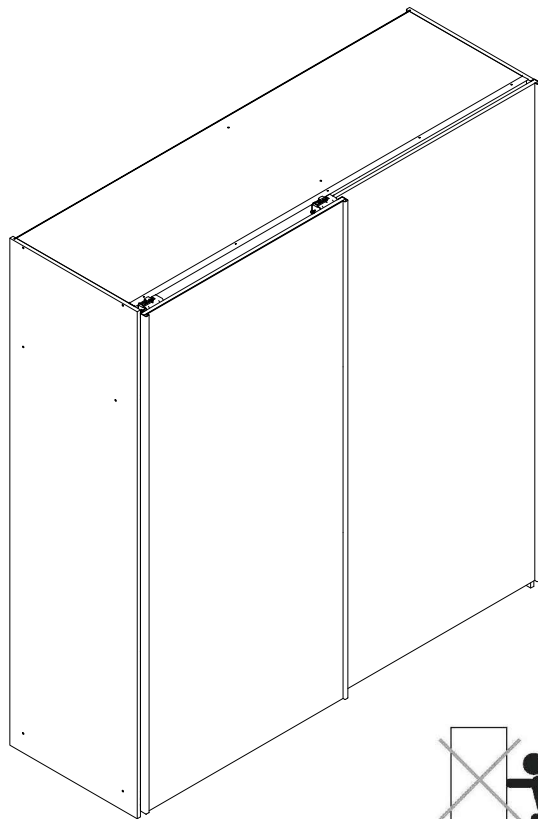
- SG** x1
- W6** L-997mm x1
- ND** 3.5x16 x4



- M4  X2
- C  4x12 X2
- M  3.9x25 X2
- HM  X2

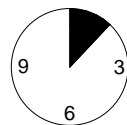
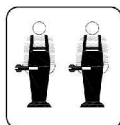
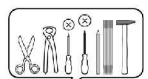
# SZAFKA

## MIKA 200 FRONTY



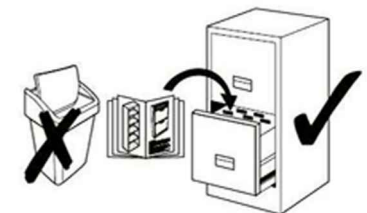
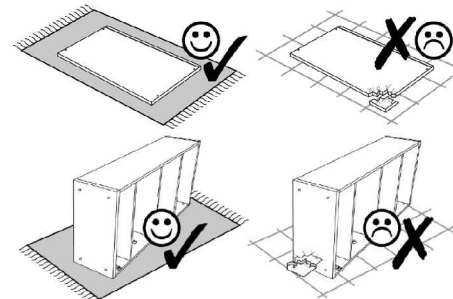
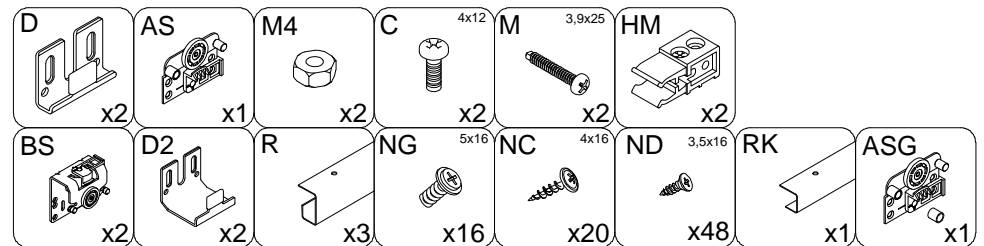
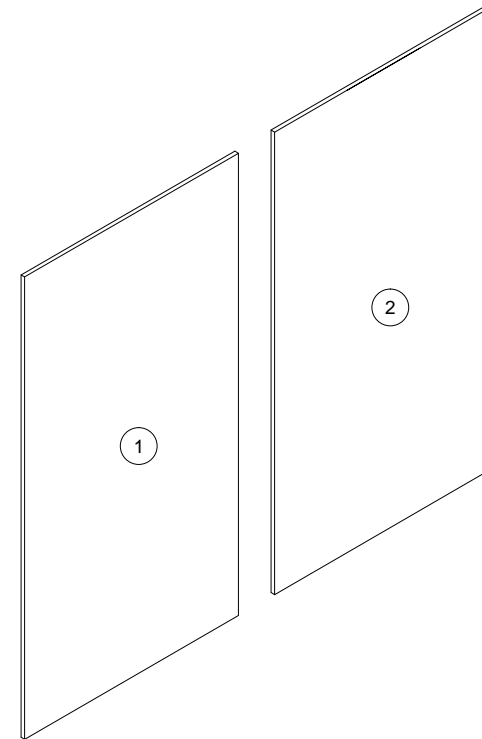
29.03.2017

- |                               |                              |
|-------------------------------|------------------------------|
| Ⓓ Montageanleitung            | ⒸⒺ Assembly Instructions     |
| Ⓕ Notice de montage           | Ⓖ IT Istruzioni di montaggio |
| Ⓗ Handleiding voor de montage | Ⓗ PL Instrukcja montażu      |
| Ⓒ CZ Montážní návod           | Ⓗ SK Návod na montáž         |
| Ⓗ HU Szerelési útmutató       | Ⓗ RO Instrucțiuni de montaj  |
| Ⓗ TR Montaj talimatı          | Ⓗ RU Инструкции по монтажу   |

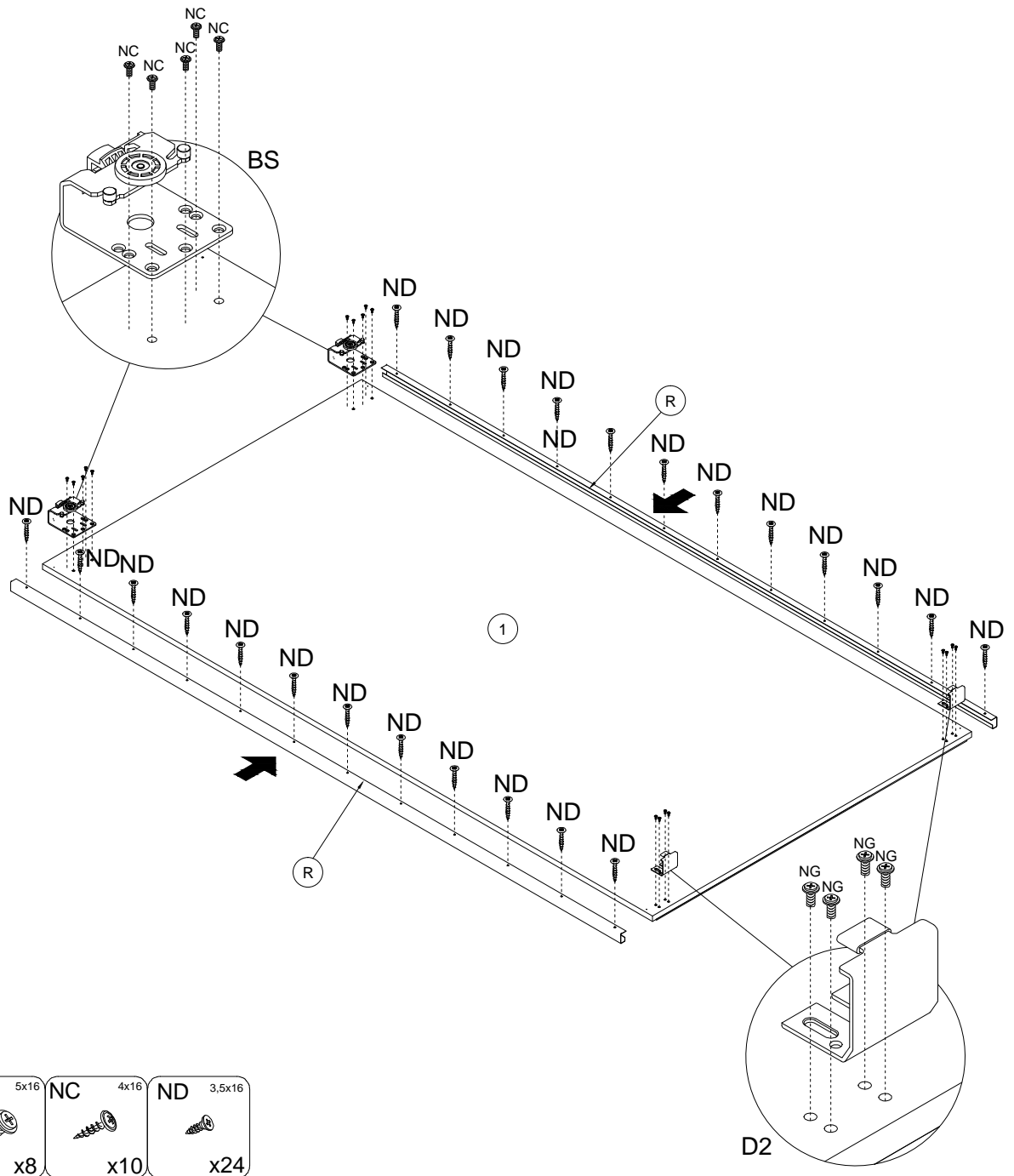




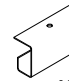



2-2,5

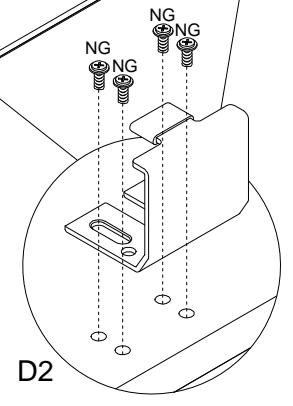
1

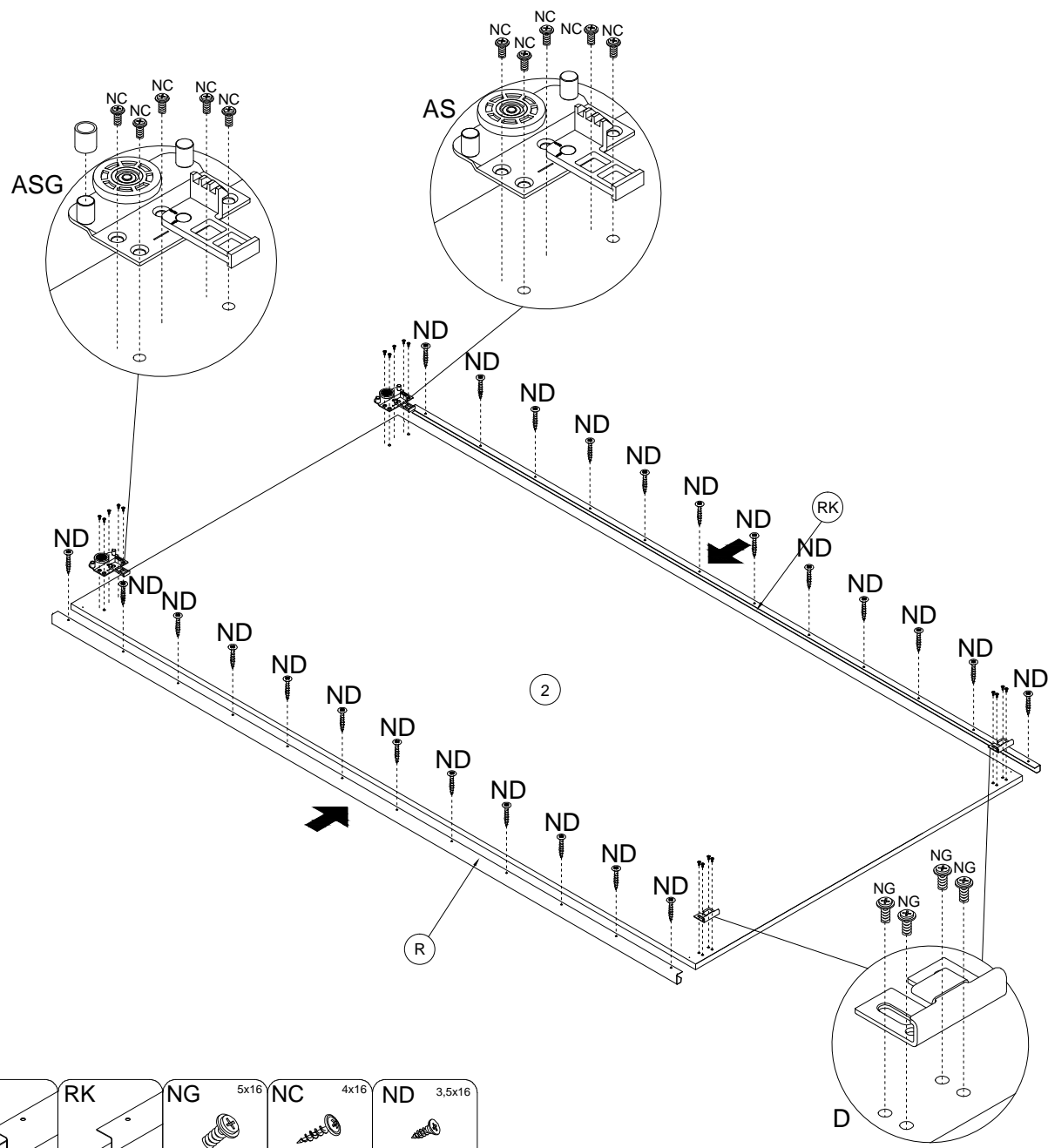


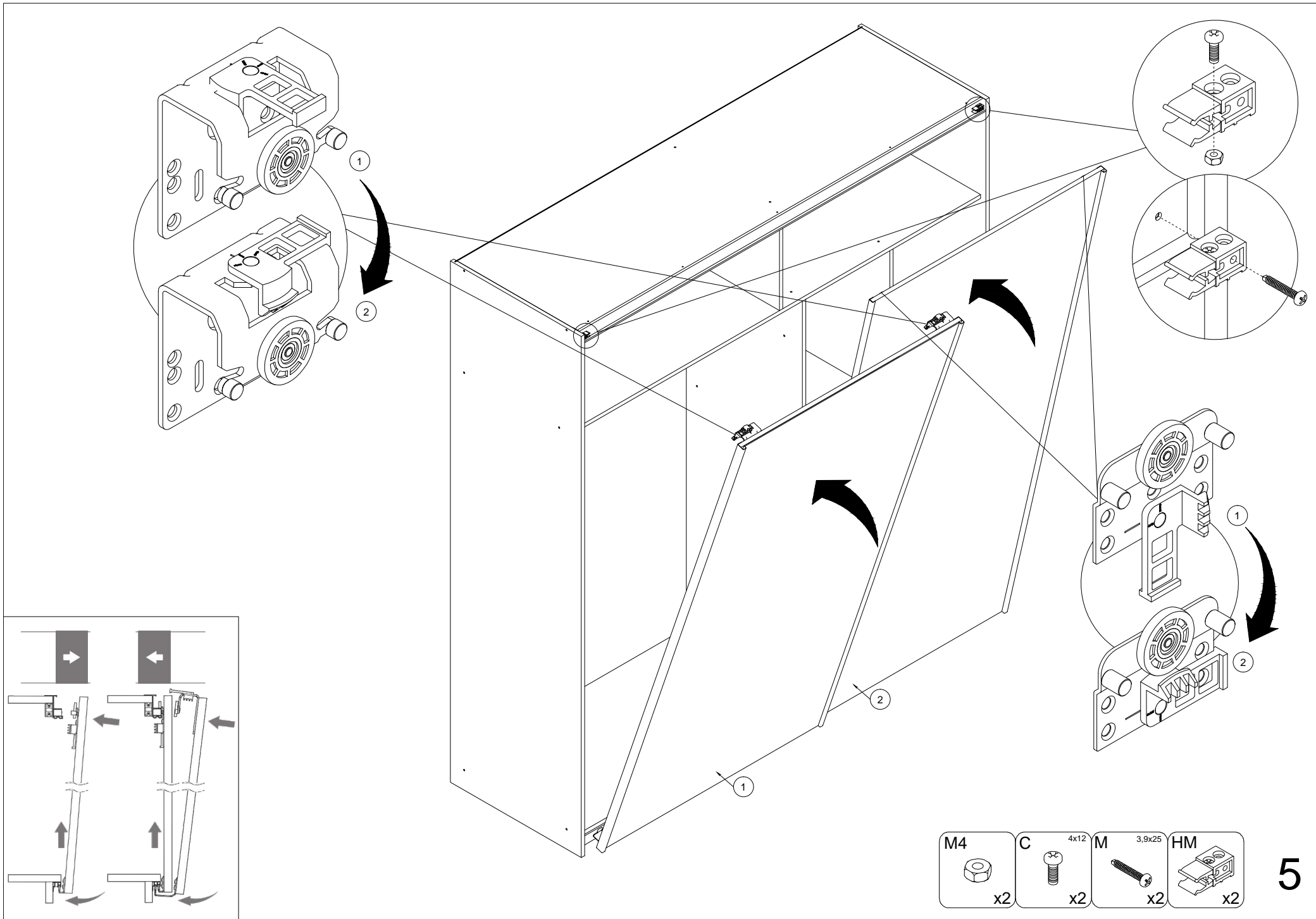
2


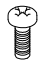




|  |  |   |   |  |  |
|--|--|---|---|--|--|
| <b>BS</b><br><br>x2 | <b>D2</b><br><br>x2 | <b>R</b><br><br>x2 | <b>NG</b> 5x16<br><br>x8 | <b>NC</b> 4x16<br><br>x10 | <b>ND</b> 3,5x16<br><br>x24 |
|--|--|---|---|--|--|



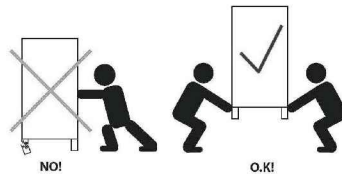
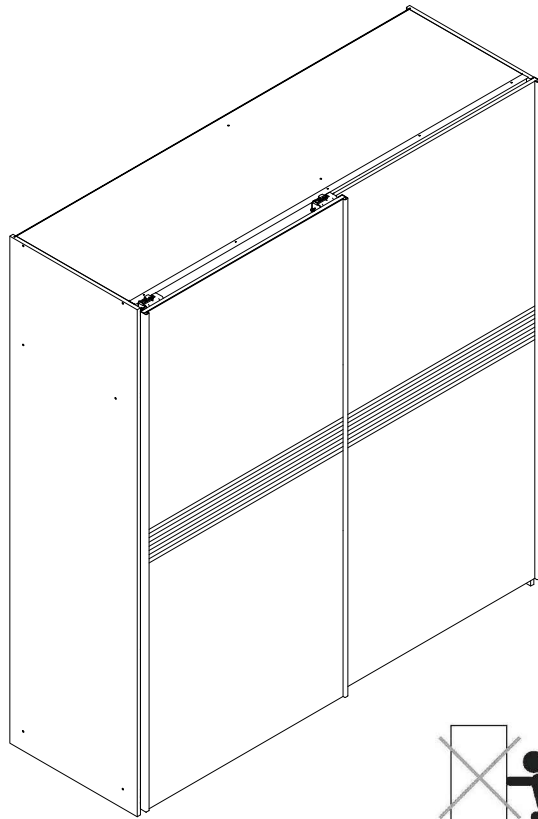




- |   |   |   |   |
|---|---|---|---|
| M4  | C 4x12  | M 3,9x25  | HM  |
|  |  |  |  |
| x2  | x2  | x2  | x2  |

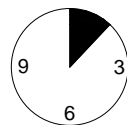
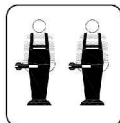
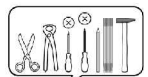
# SZAFKA

MIKA V, VI



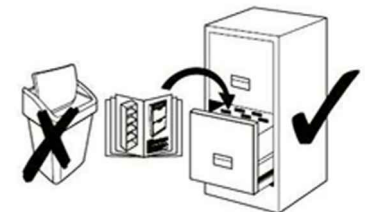
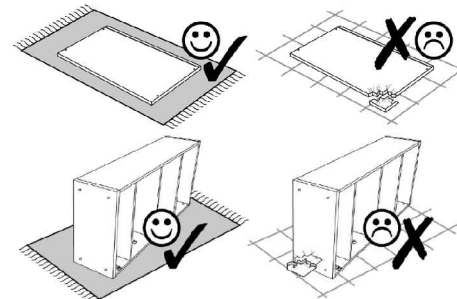
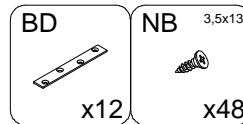
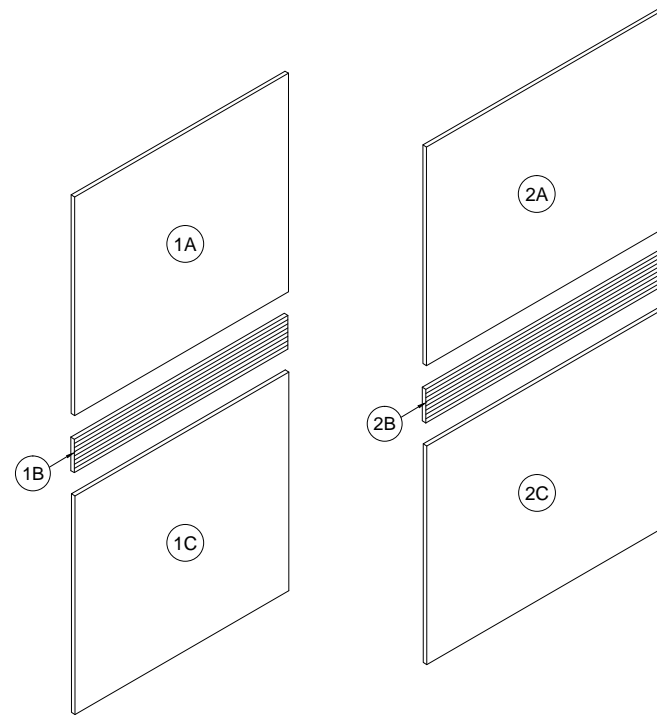
29.03.2017

- |                               |                            |
|-------------------------------|----------------------------|
| Ⓓ Montageanleitung            | ⒸⒺ Assembly Instructions   |
| Ⓕ Notice de montage           | ⒸⒾ Istruzioni di montaggio |
| Ⓖ Handleiding voor de montage | ⒸⒽ Instrukcja montażu      |
| ⒸⒿ Montážní návod             | ⒸⒾ Návod na montáž         |
| Ⓗ⒰ Szerelési útmutató         | ⒸⒹ Instrucțiuni de montaj  |
| ⒸⒽ Montaj talimati            | ⒸⒺ Инструкции по монтажу   |

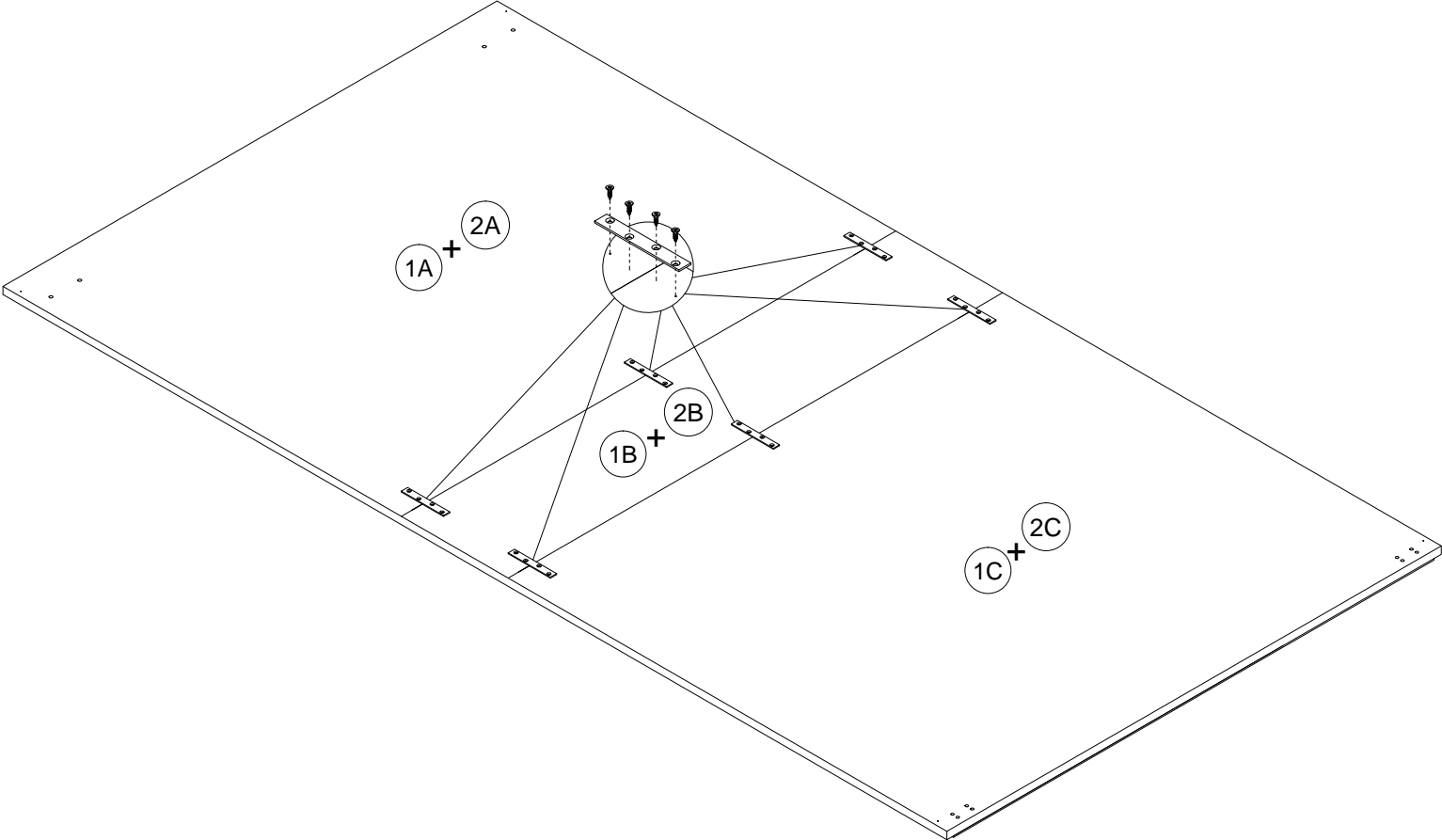


2-2,5

1



2

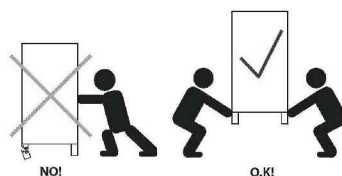
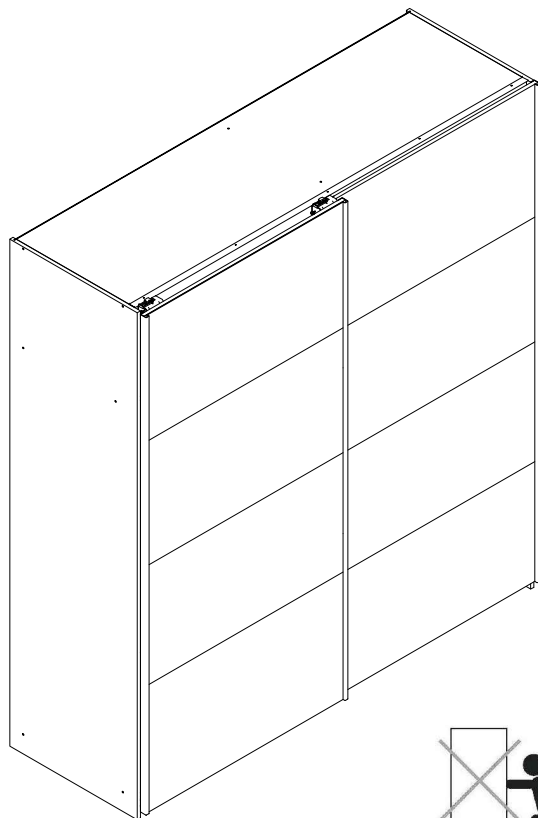


|     |           |
|-----|-----------|
| BD  | NB 3,5x13 |
|     |           |
| x12 | x48       |



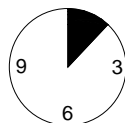
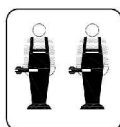
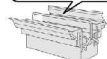
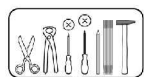
# SZAFKA

## MIKA VII, MULTI



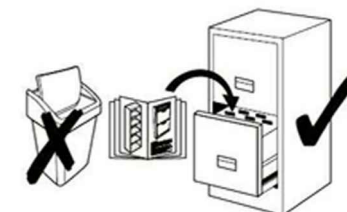
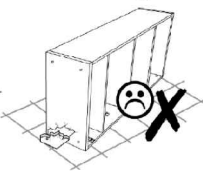
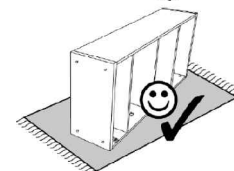
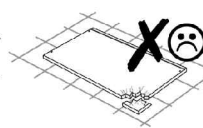
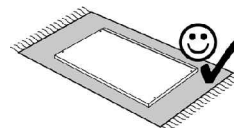
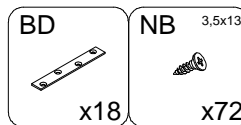
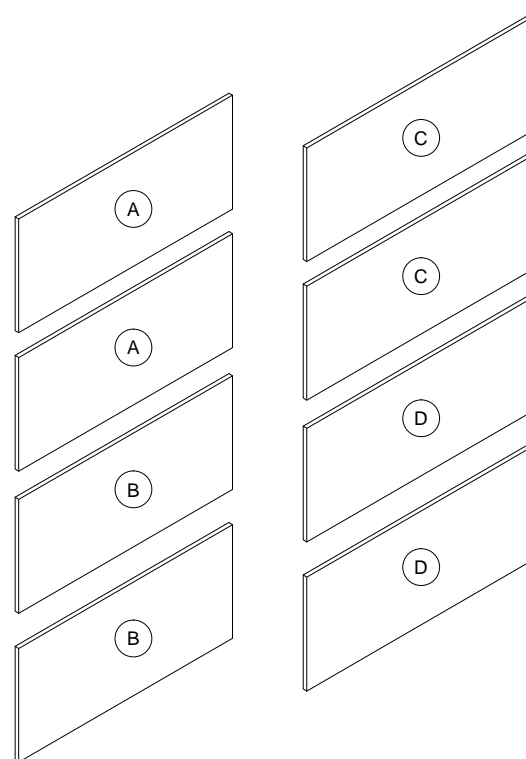
29.03.2017

- |                                  |                              |
|----------------------------------|------------------------------|
| (D) Montageanleitung             | (GB) Assembly Instructions   |
| (FR) Notice de montage           | (IT) Istruzioni di montaggio |
| (NL) Handleiding voor de montage | (PL) Instrukcja montażu      |
| (CZ) Montážní návod              | (SK) Návod na montáž         |
| (HU) Szerelési útmutató          | (RO) Instrucțiuni de montaj  |
| (TR) Montaj talimatı             | (RU) Инструкции по монтажу   |

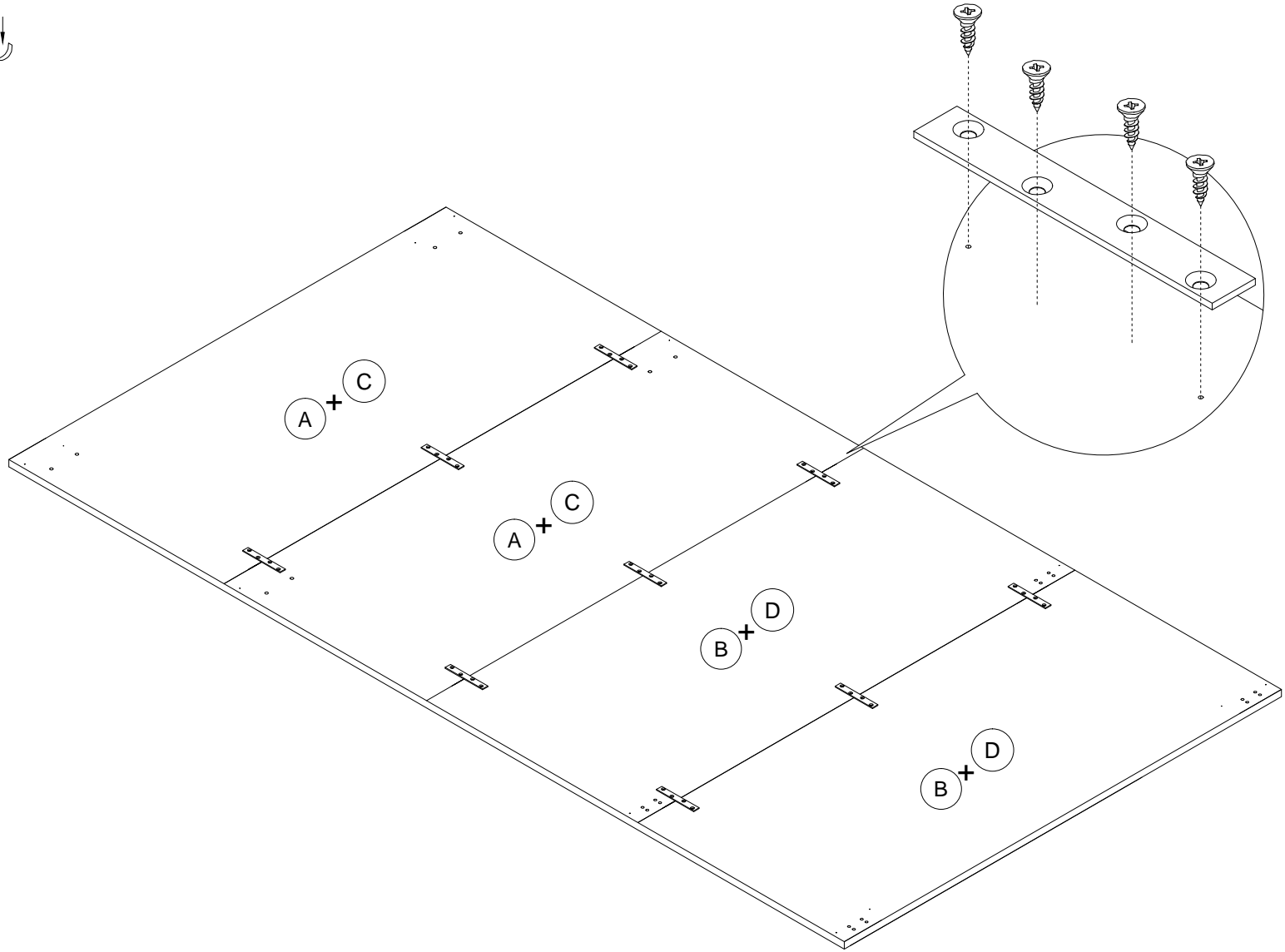
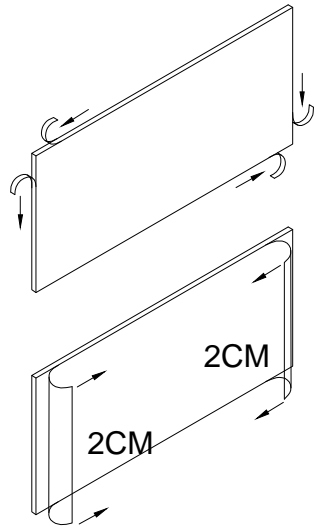




2-2,5

1



2



|   |   |
|---|---|
| BD  | NB 3,5x13   |
|  |  |
| x18   | x72   |