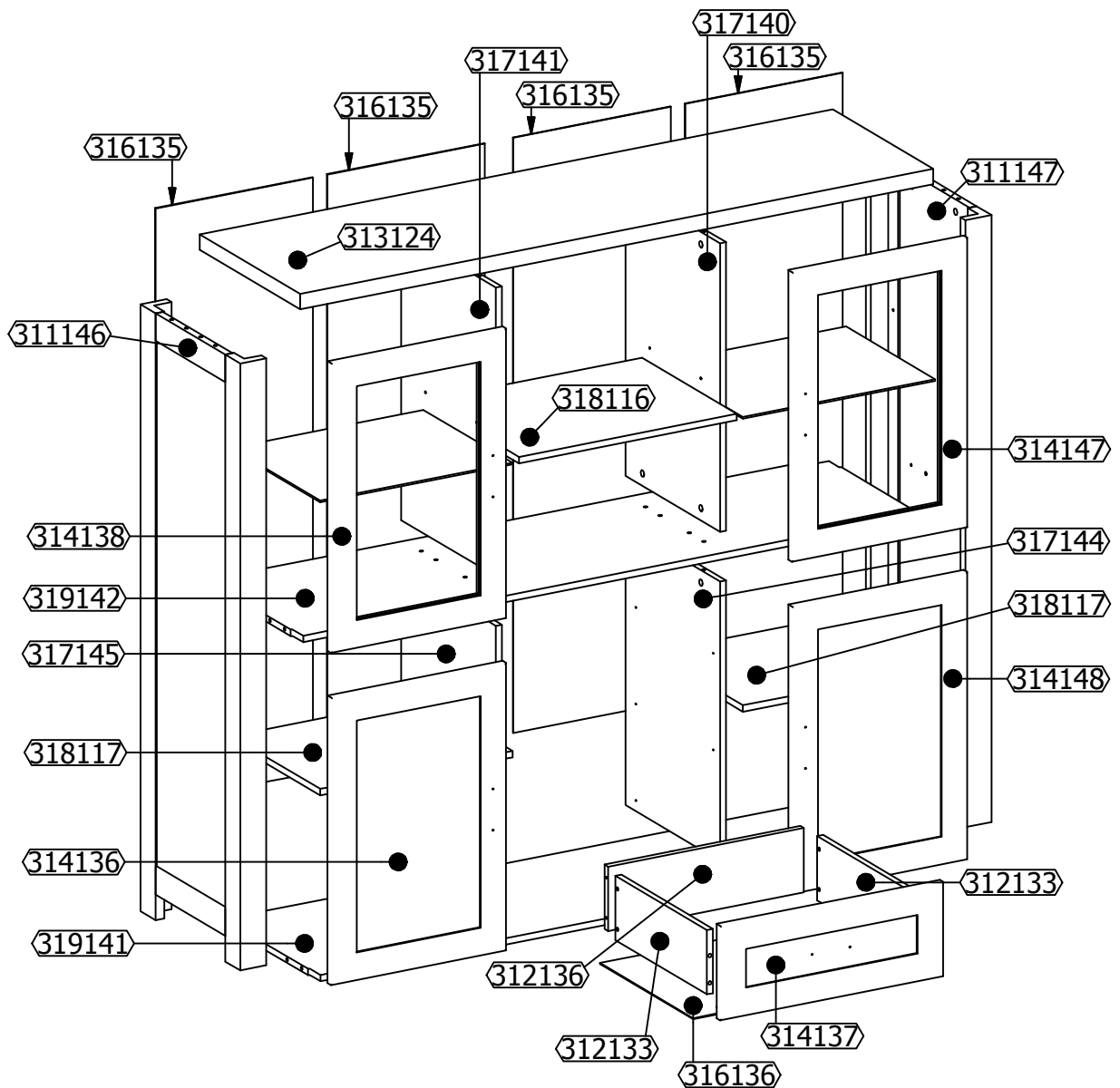
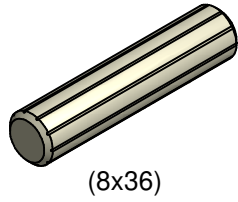


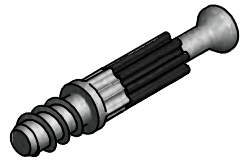
INSTRUKCJA MONTAŻU / MOUNTING INSTRUCTIONS / MONTÁŽNÍ NÁVOD / NÁVOD NA MONTÁŽ / MONTAGEANWEISUNG



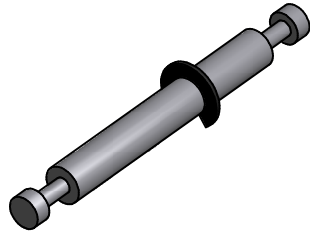
A x 22



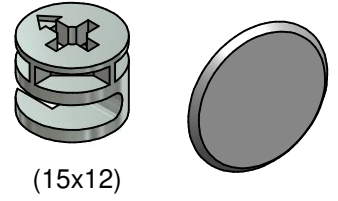
B x 22



B1 x 4



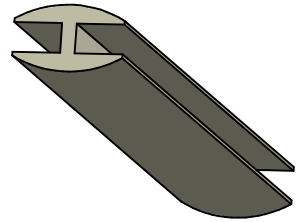
C x 30



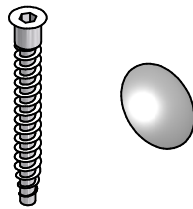
E x 110



F x 3



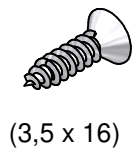
G x 16



O x 20



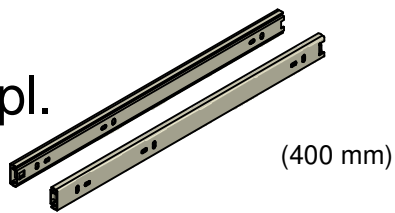
H x 40



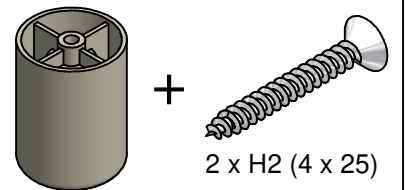
W1 x 6



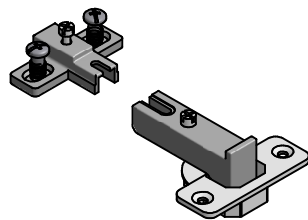
N x 3 kpl.



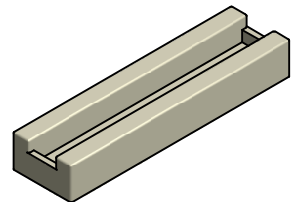
R x 2



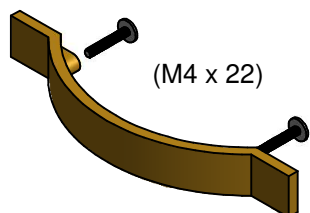
U/U1 x 8



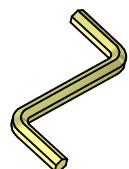
S x 4



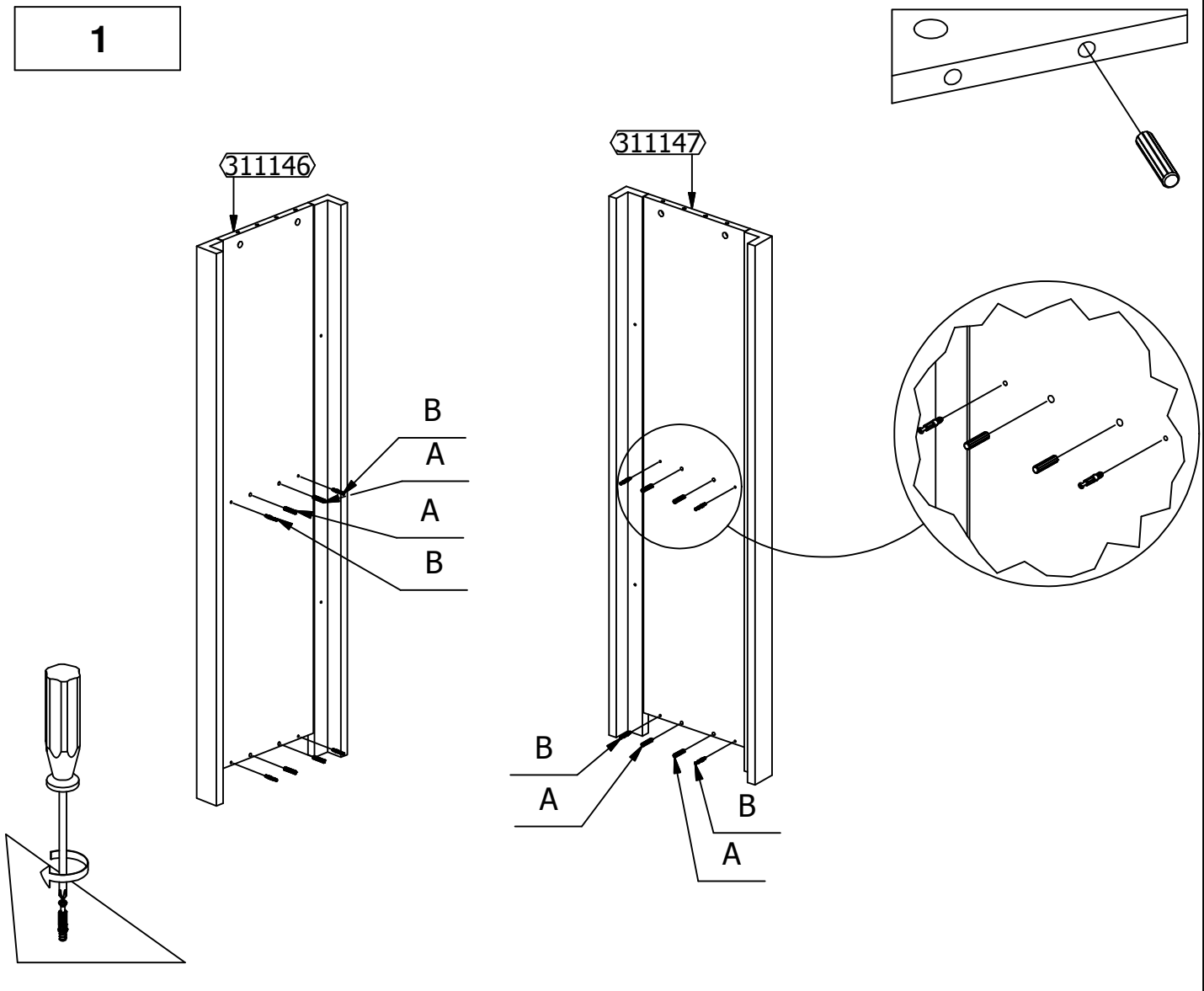
W x 7



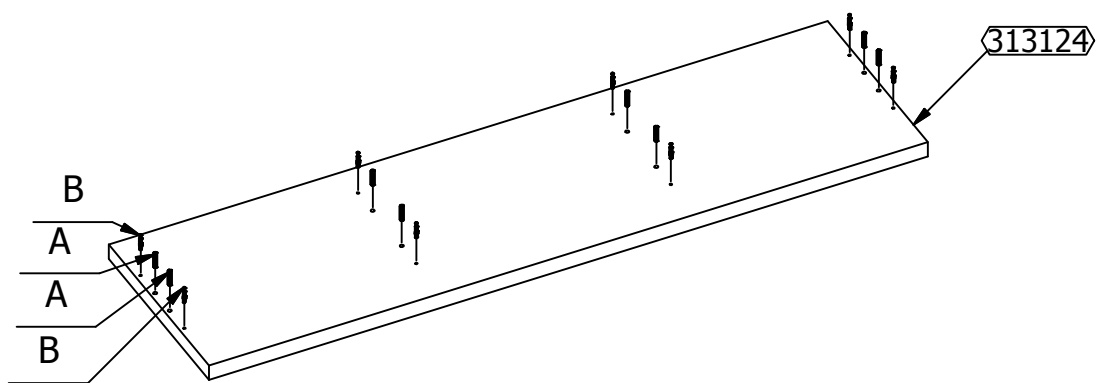
Z x 1



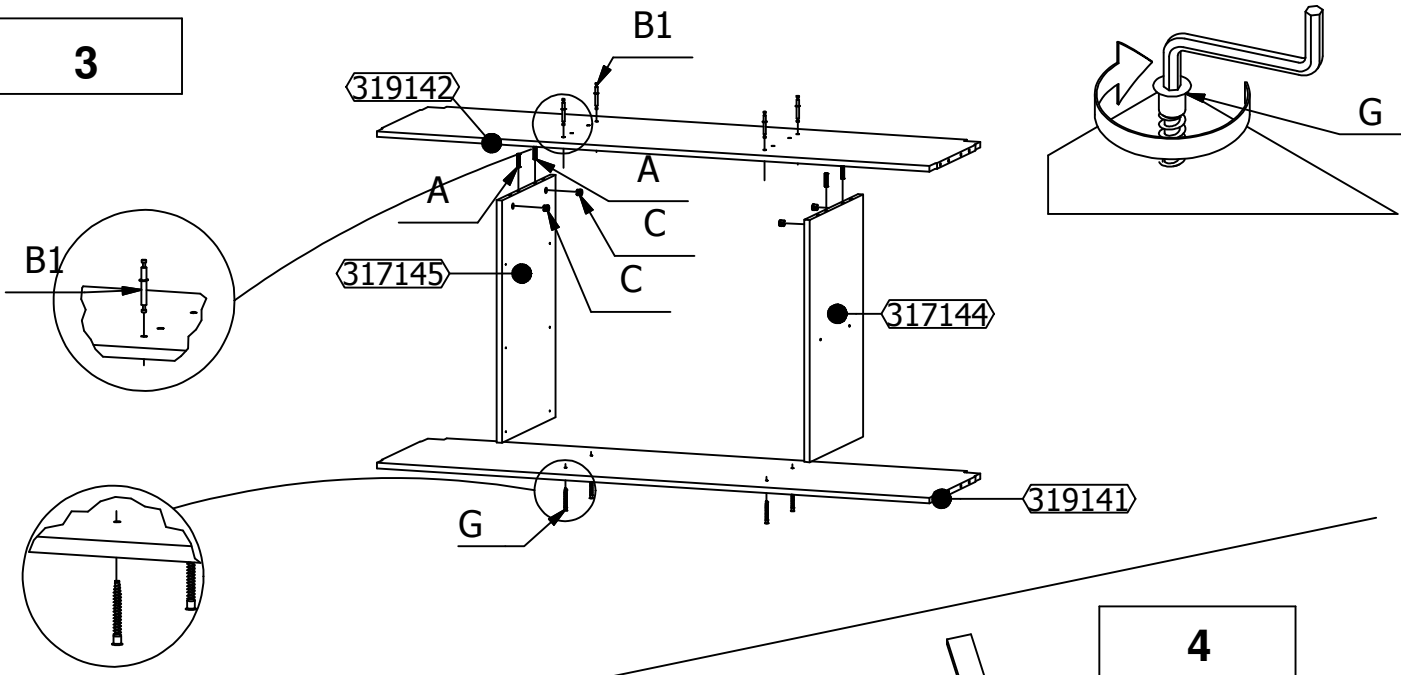
1



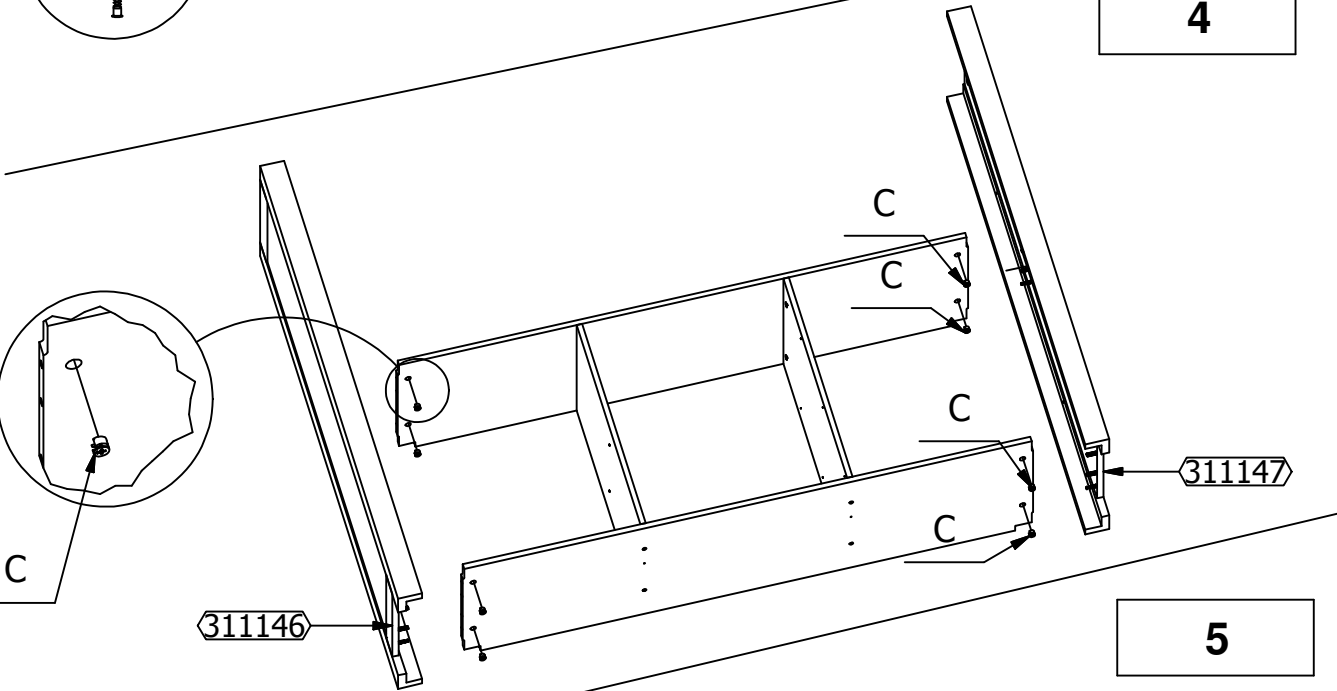
2



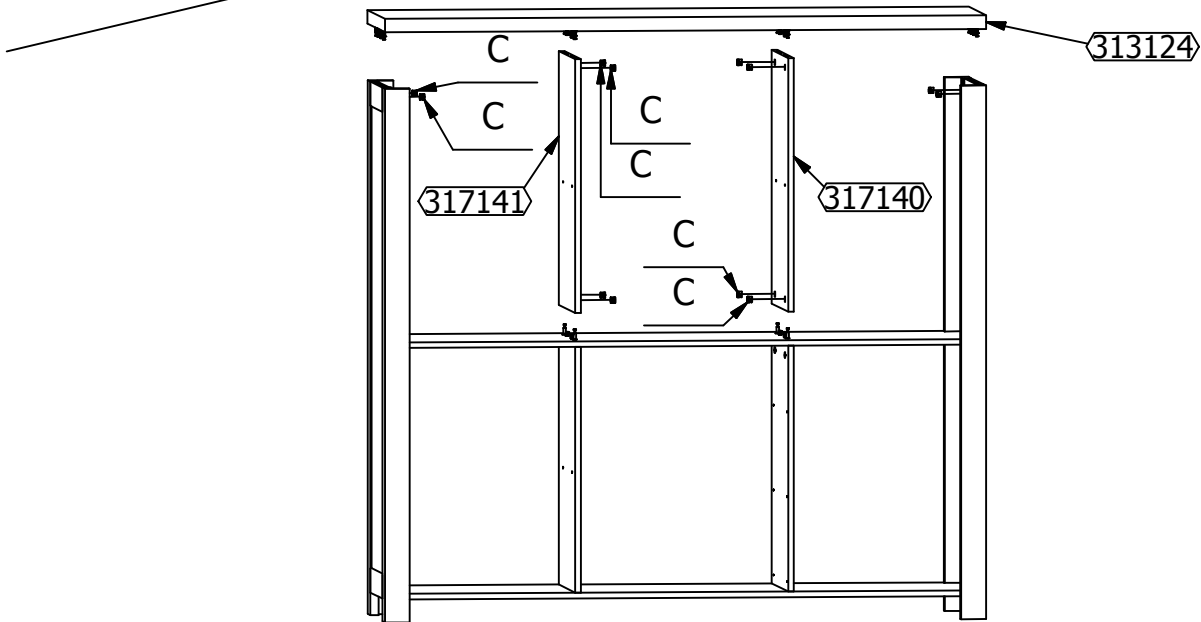
3



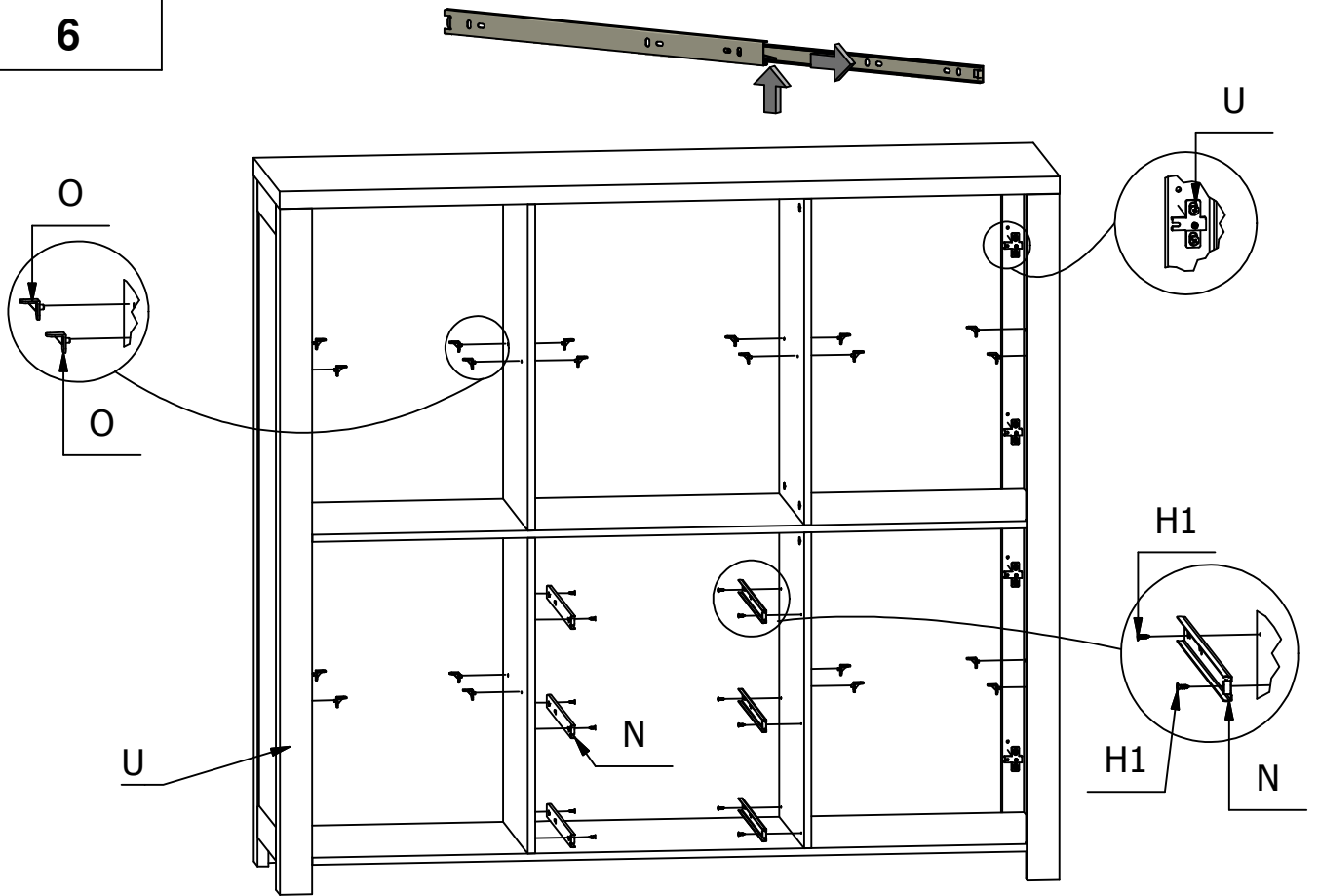
4



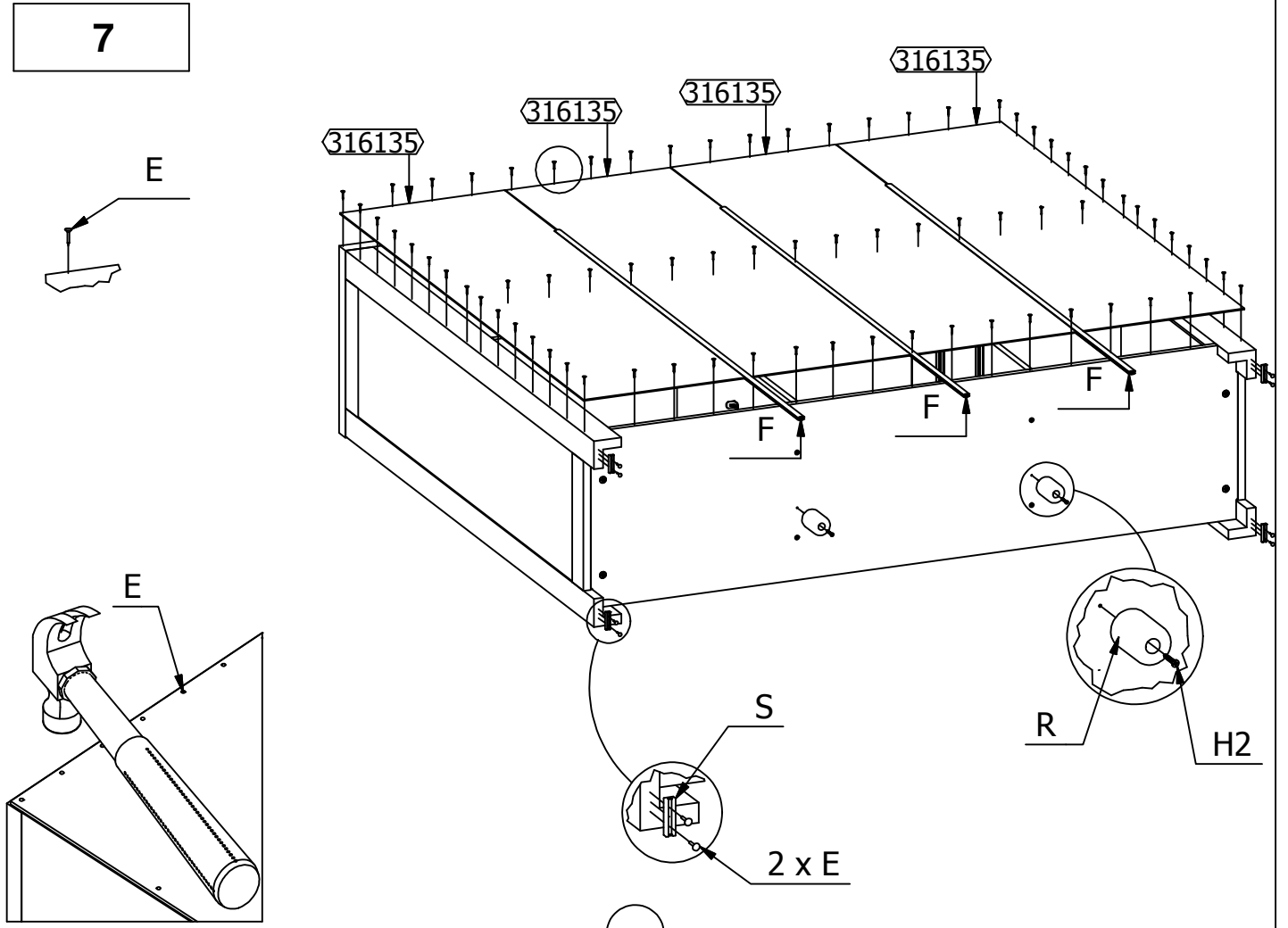
5



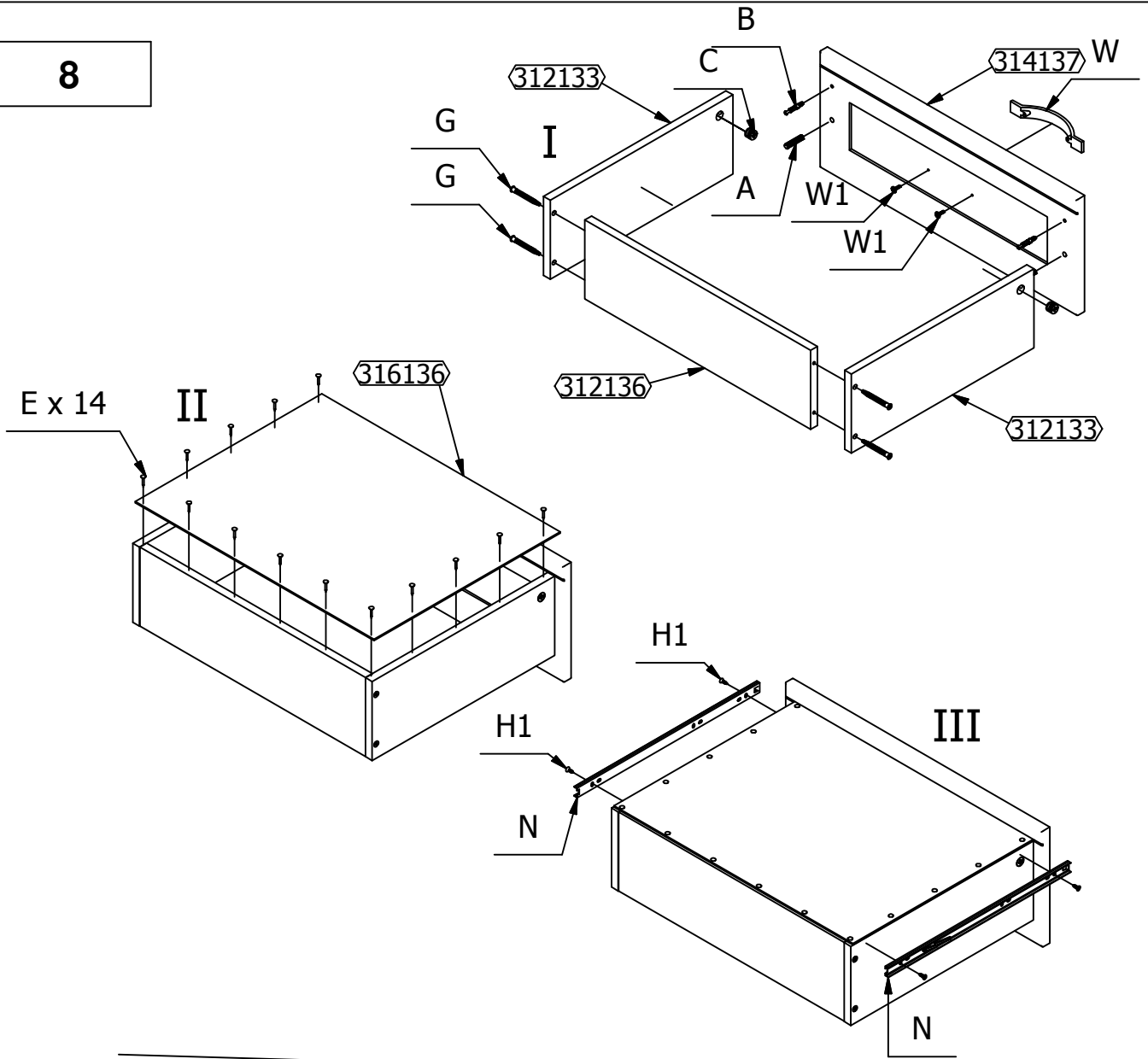
6



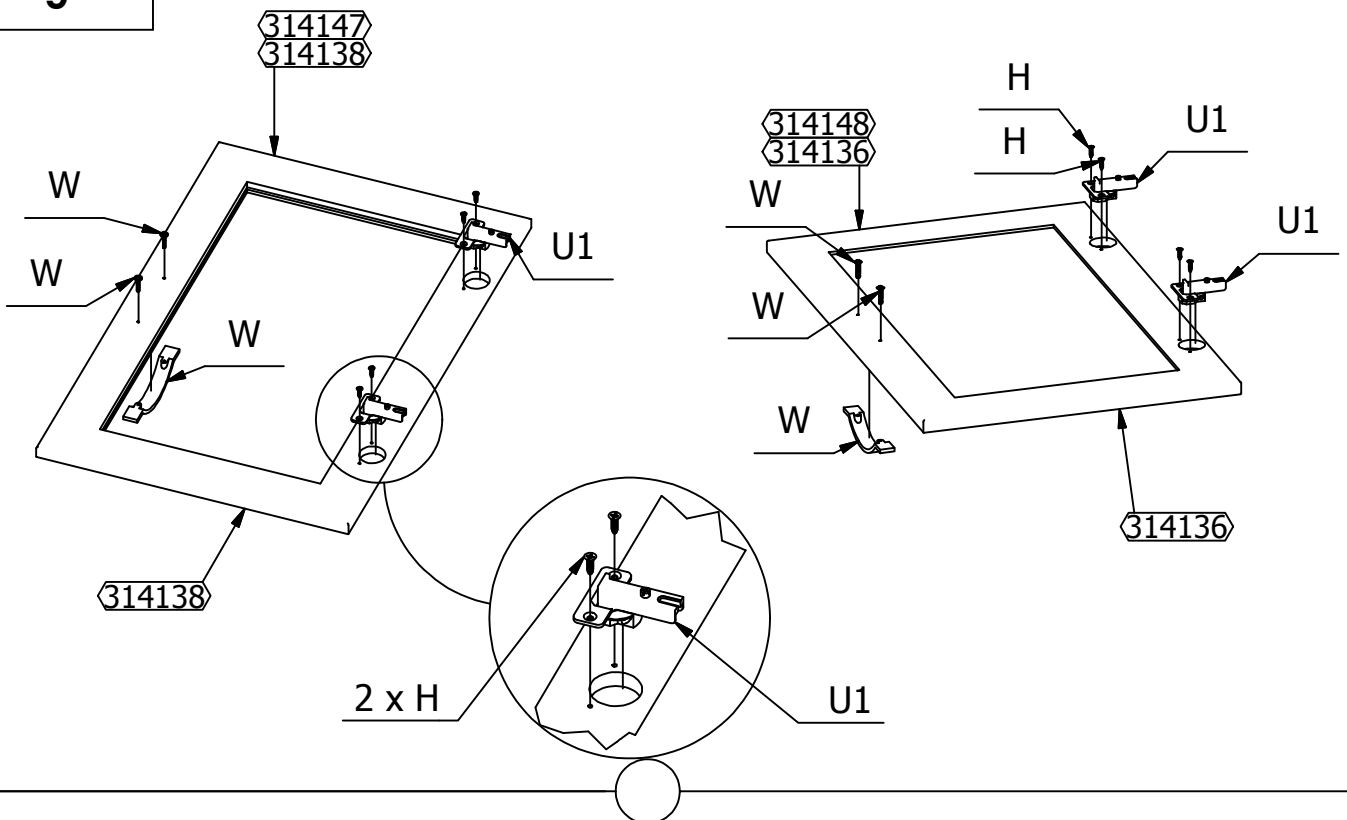
7



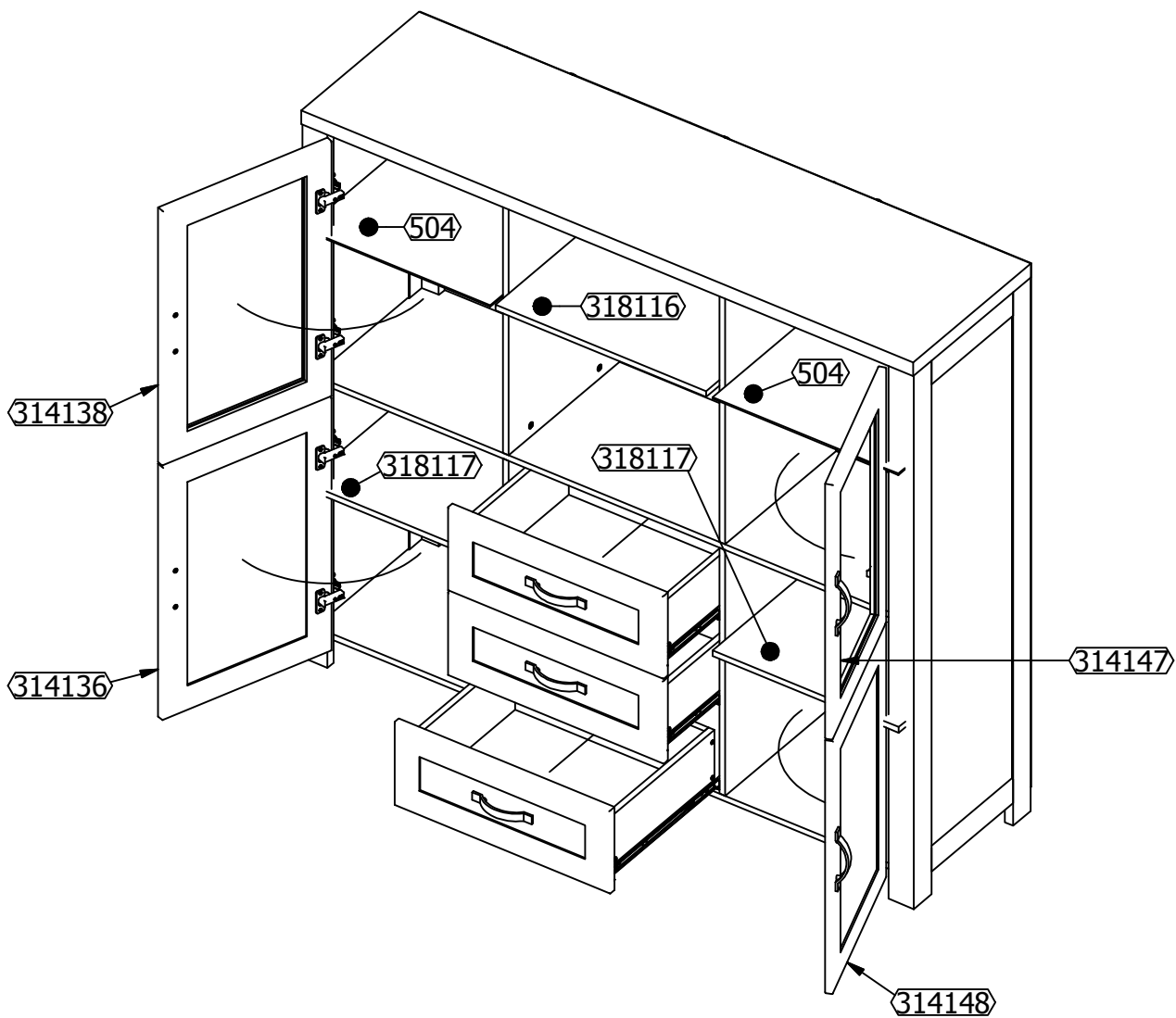
8

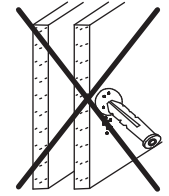
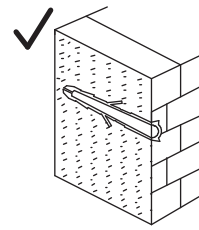
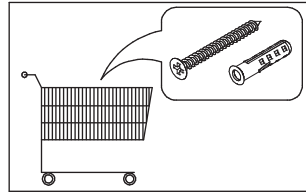
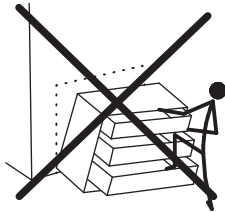
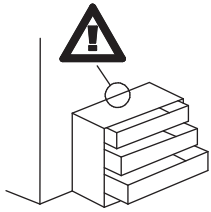


9



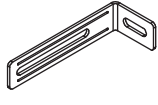
10





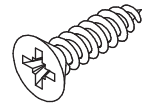
A

T4 x1

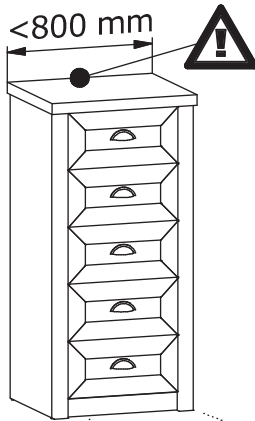


75x28x16 mm

W2 x2

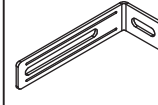


Ø3,5x16mm



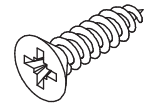
B

T4 x2



75x28x16 mm

W2 x4



Ø3,5x16mm

