

# GIM

*Gata Meble*

od 1980

**PL:** INSTRUKCJA MONTAŻU

**EN:** ASSEMBLY MANUAL

**CZ:** PŘÍRUČKA PRO MONTÁŽ

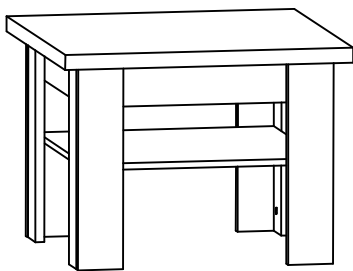
**SK:** PRÍRUČKA PRE MONTÁŽ

**DE:** MONTAGEANLEITUNG

**SR:** UPUTSTVO ZA INSTALACIJU

**NL:** MONTAGE-INSTRUCTIES

26.06.2020 - Rev. 2

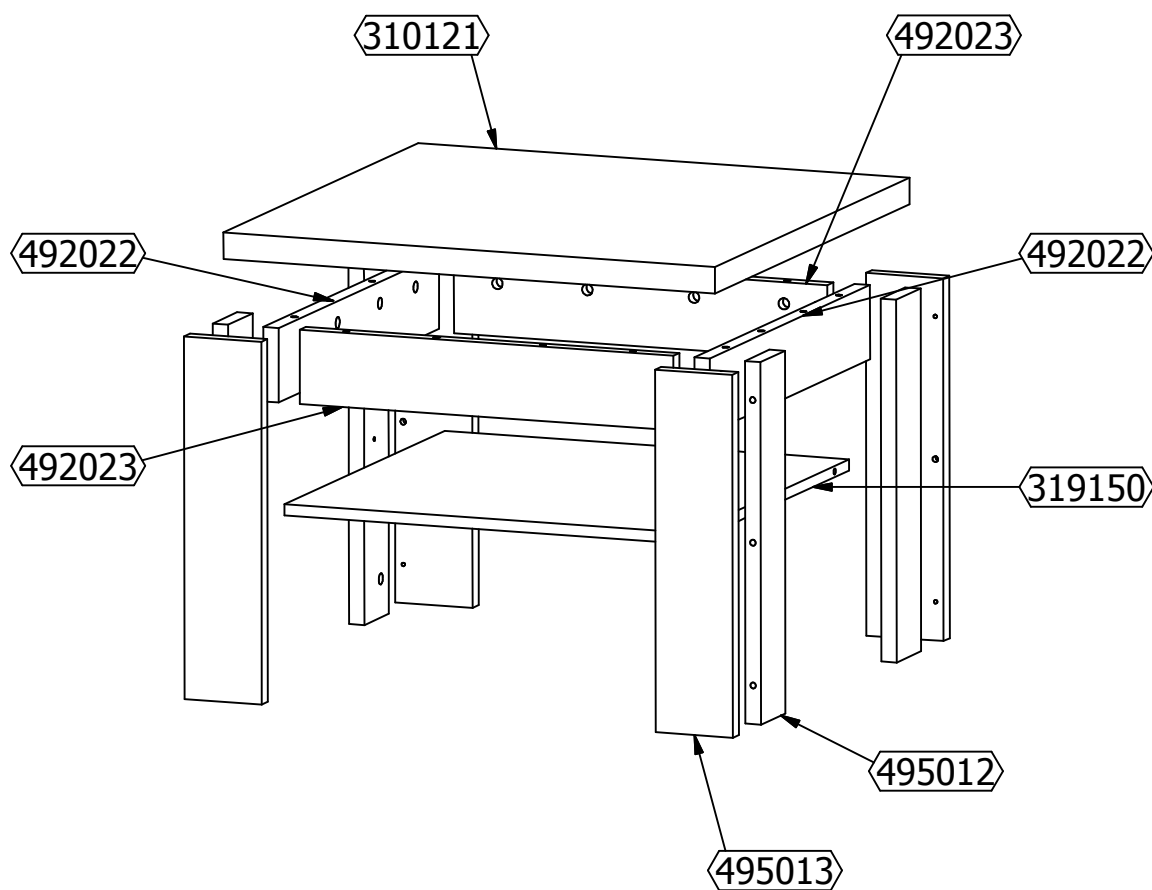


# GM

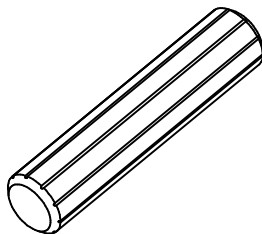
*Gata Meble*

od 1980

INSTRUKCJA MONTAŻU / MOUNTING INSTRUCTIONS / MONTÁŽNÍ NÁVOD / NÁVOD NA MONTÁŽ / MONTAGEANWEISUNG

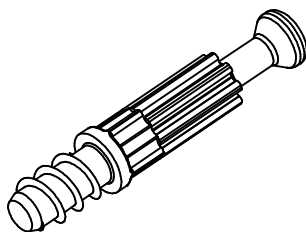


**A** x4

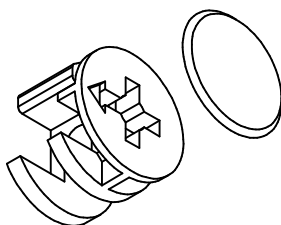


(8x36)

**B** x28

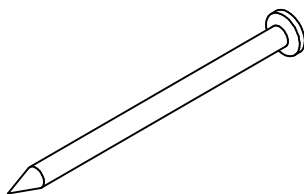


**C** x28

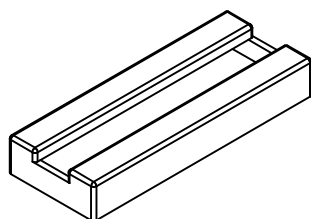


(15x12)

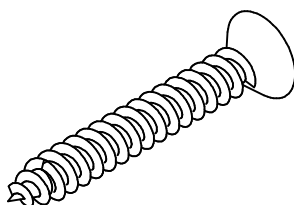
**G** x8



**Sz** x4



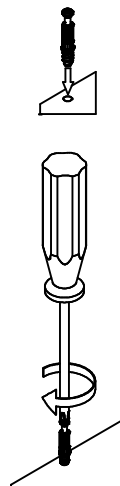
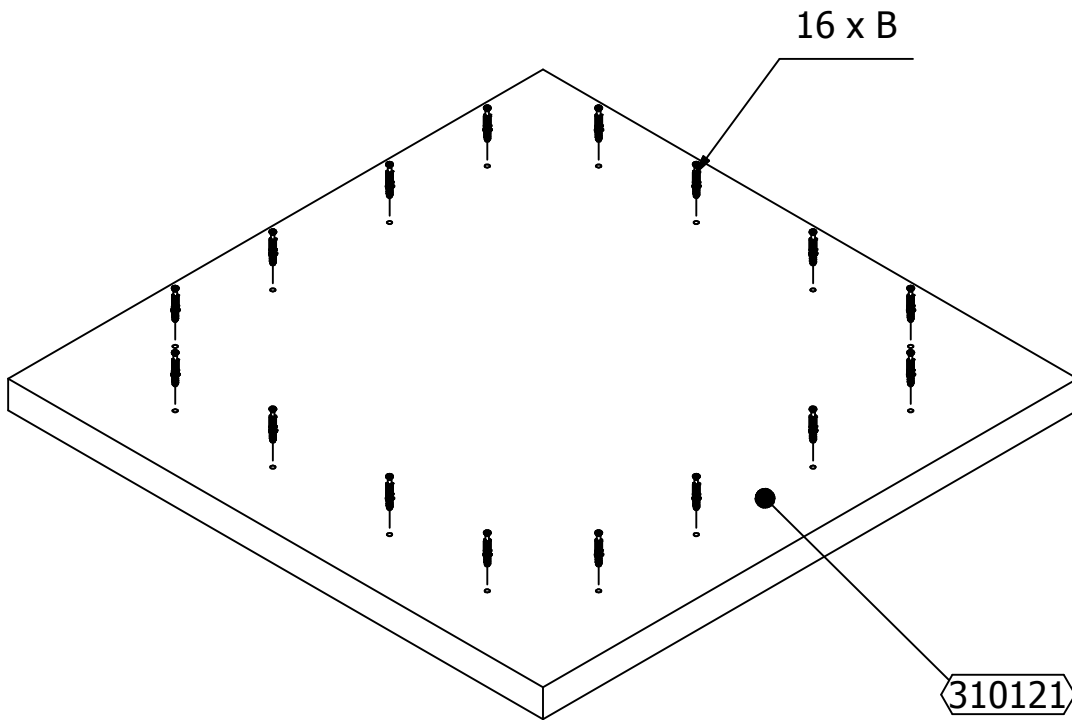
**W4** x16



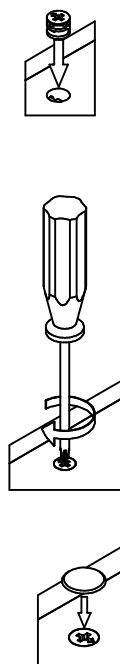
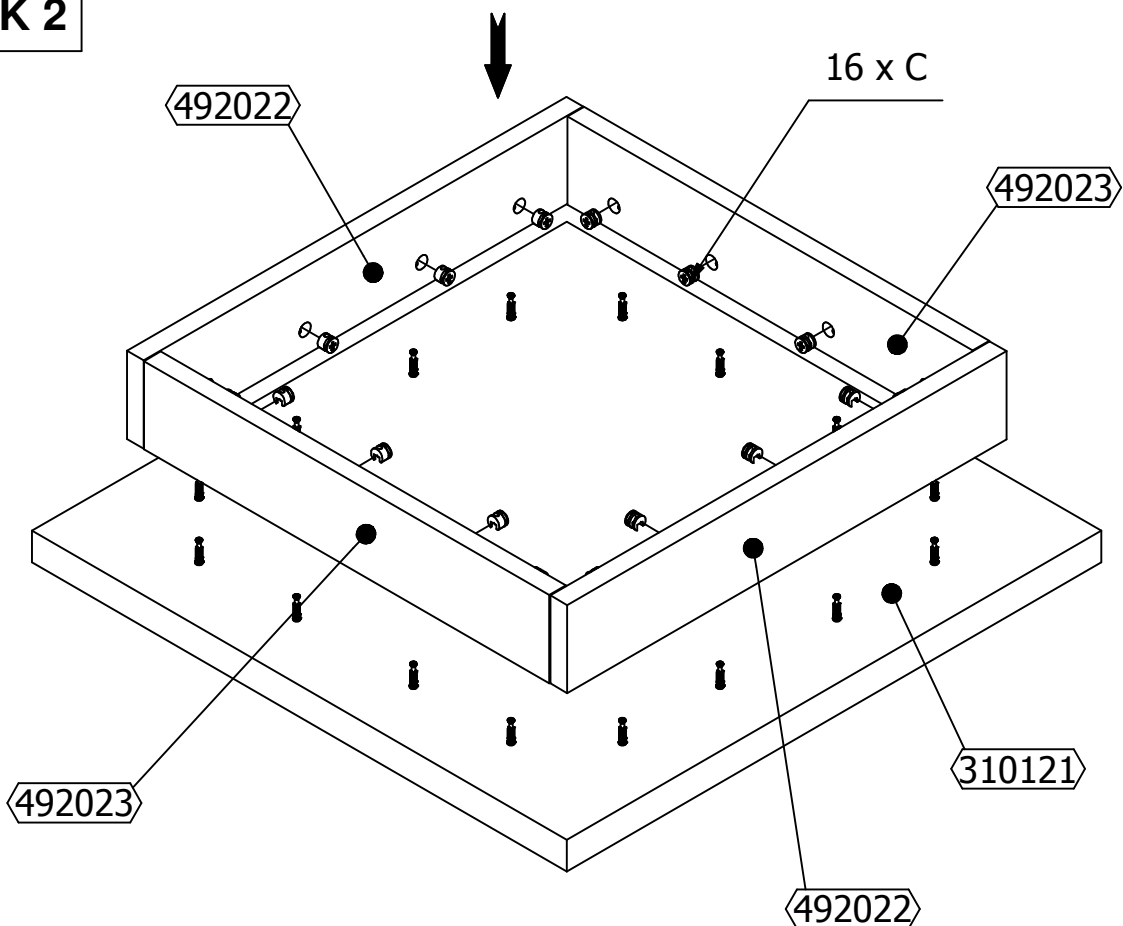
(4,0x30)



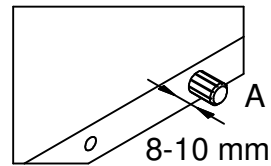
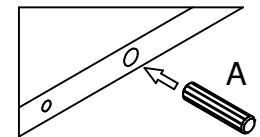
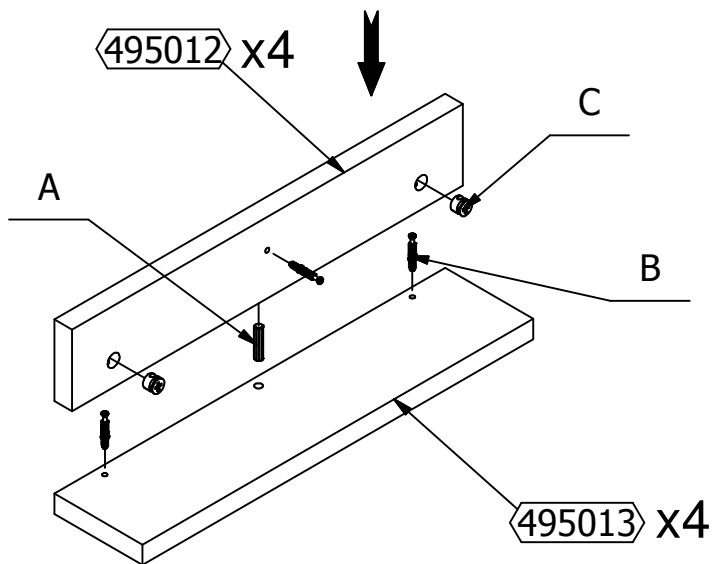
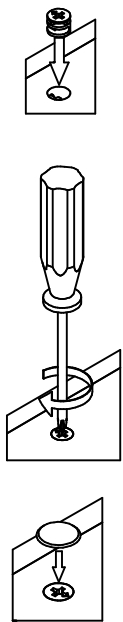
# KROK 1



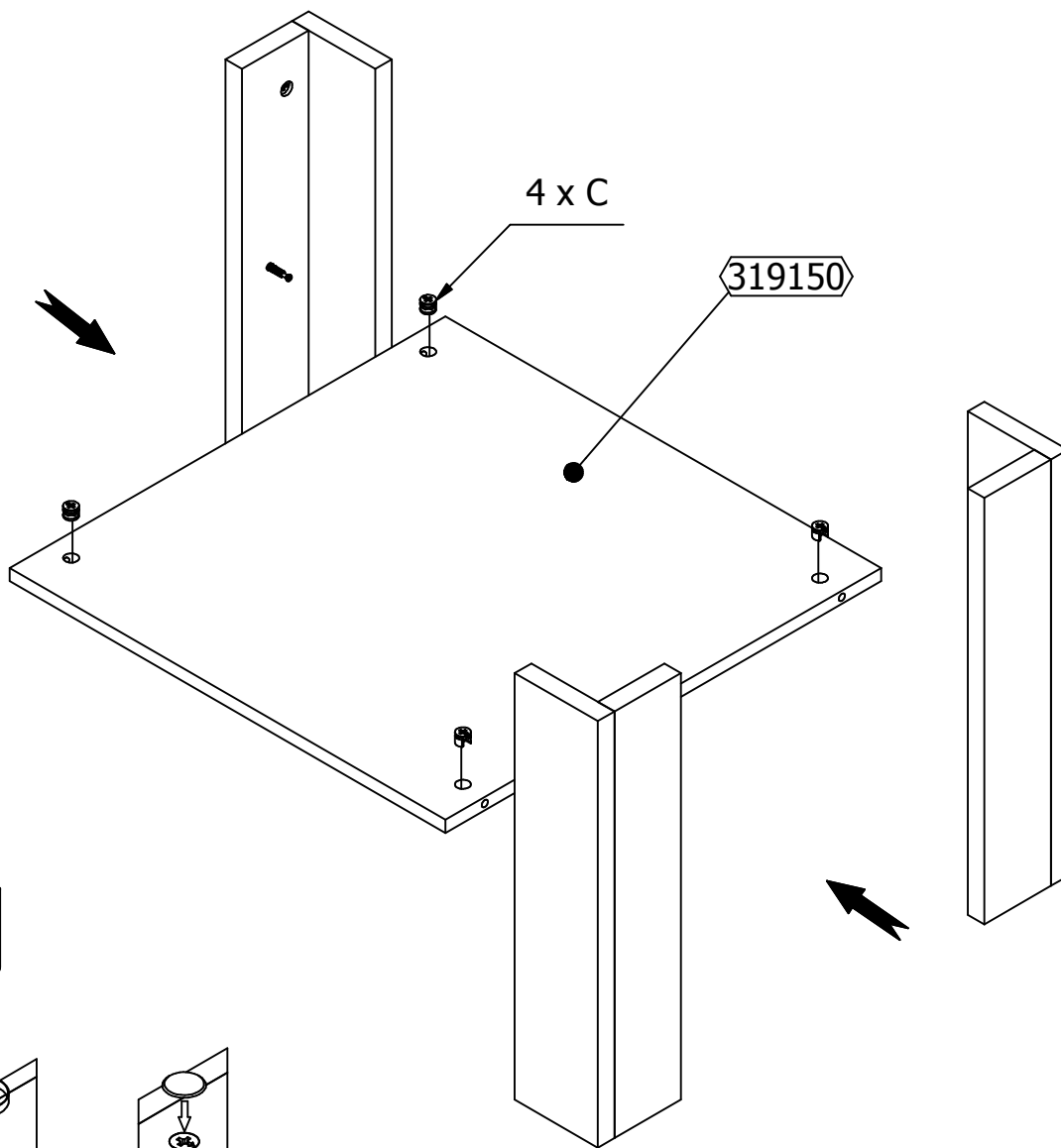
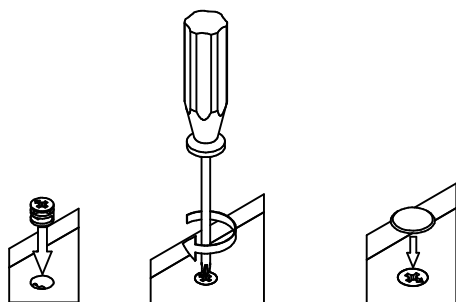
# KROK 2



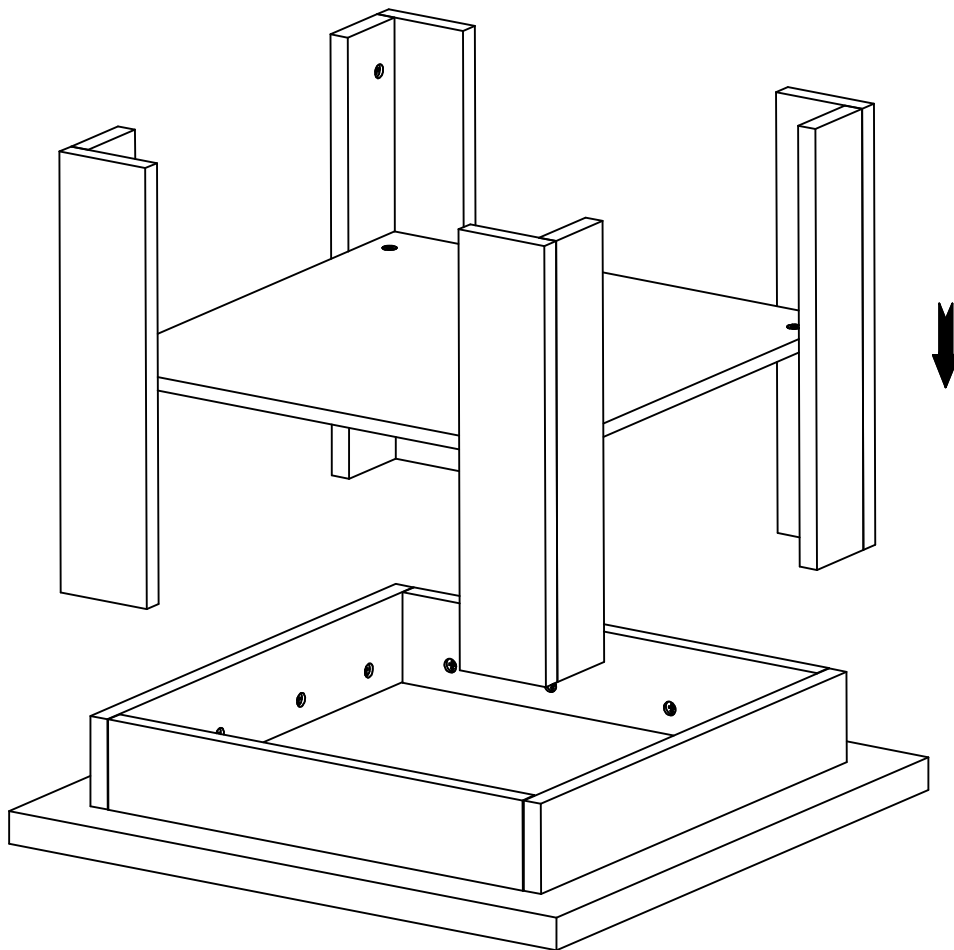
### KROK 3



### KROK 4



# KROK 5



# KROK 6

