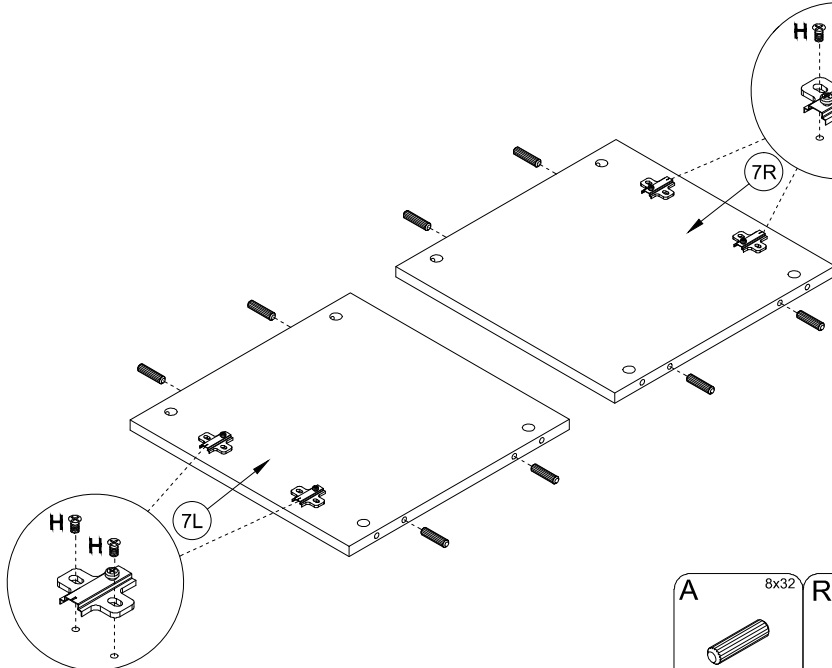
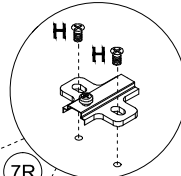
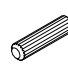
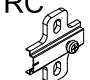

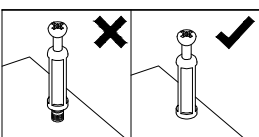



3

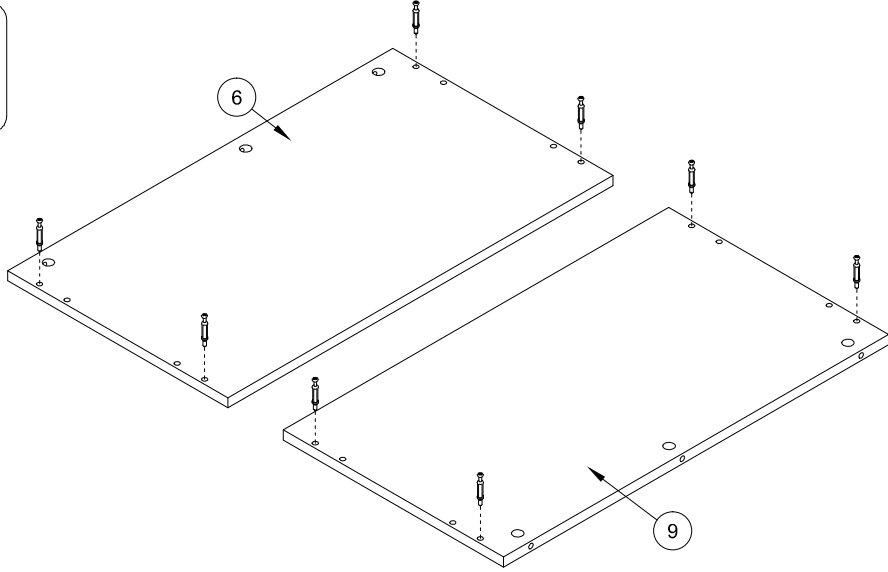


- A**  
8x32  
  
 x8
- RC**  
  
 x4
- H**  
6,3x13  
  
 x8




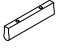
1

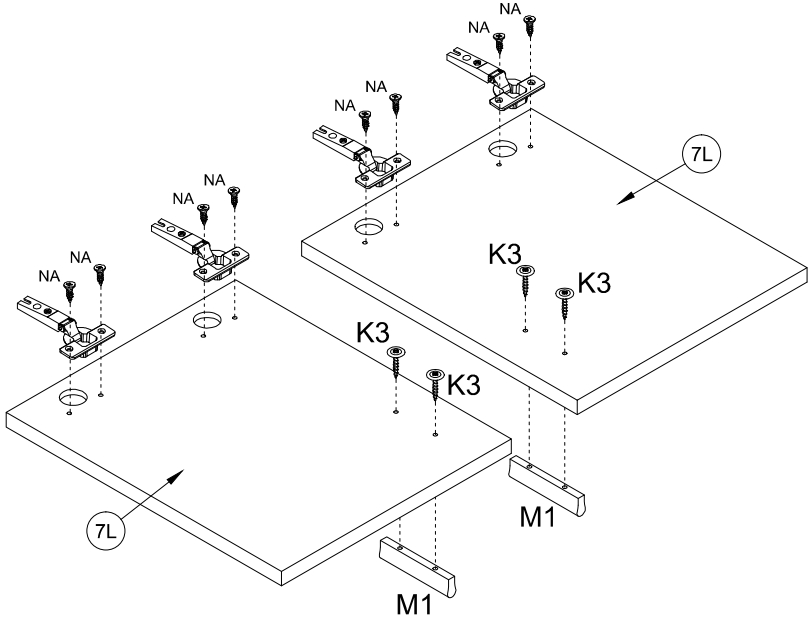


- B**  
  
 x8

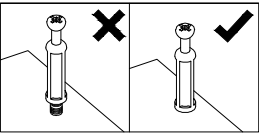



4

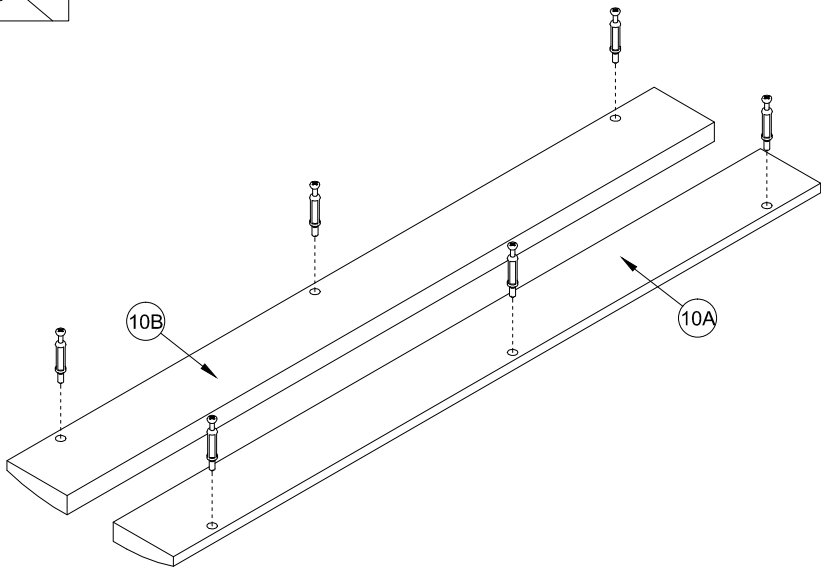
- PC**  
  
 x4
- NA**  
4x13  
  
 x8
- K3**  
4x25  
  
 x4
- M1**  
  
 x2



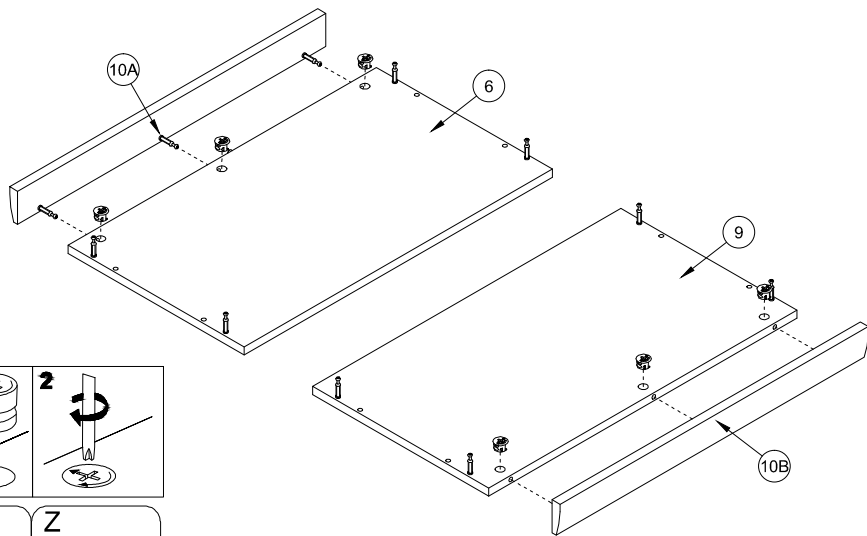
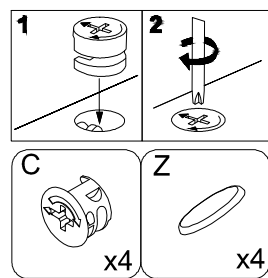
2



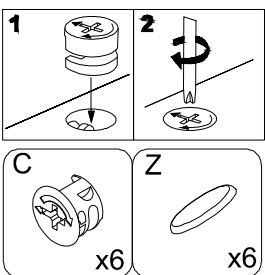
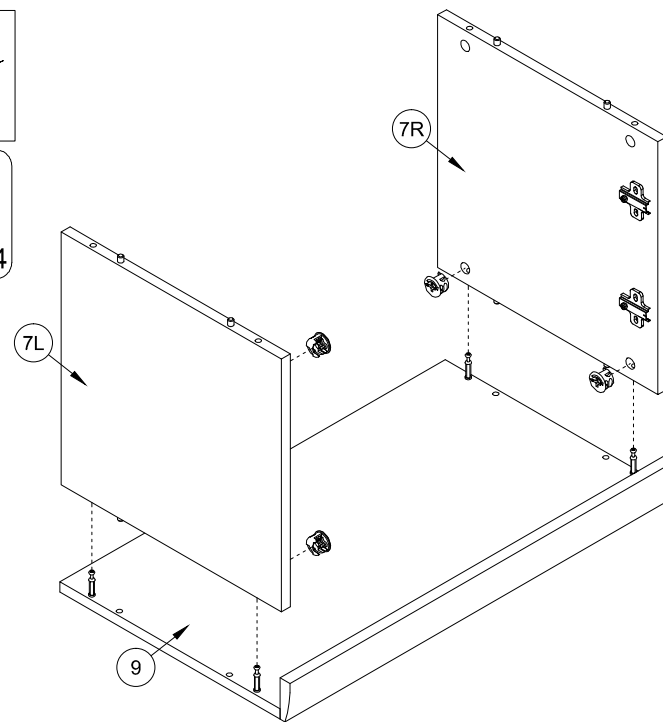
- B**  
  
 x6



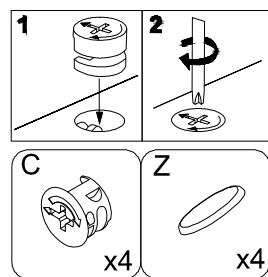
5



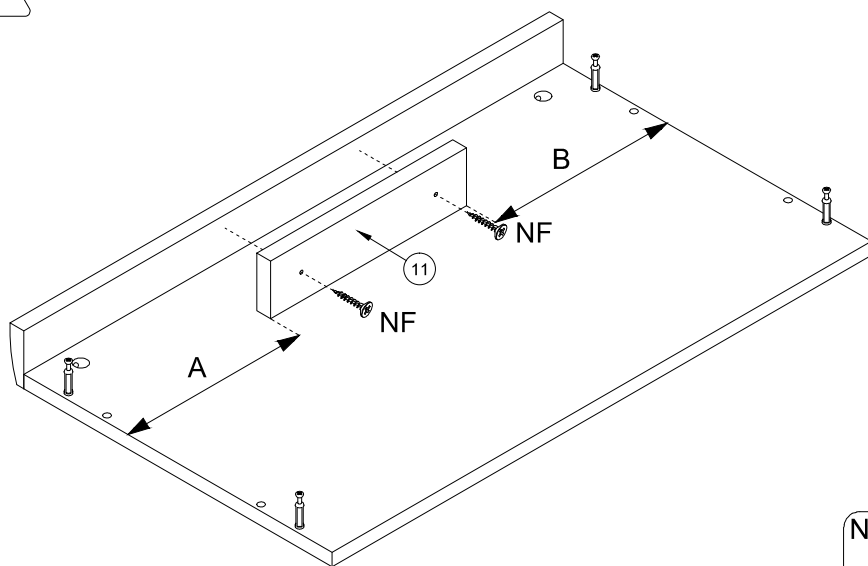
7



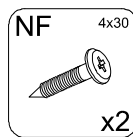
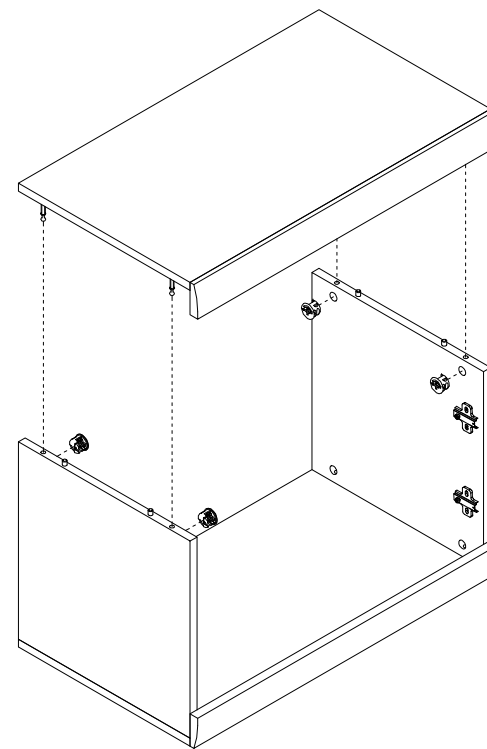
6



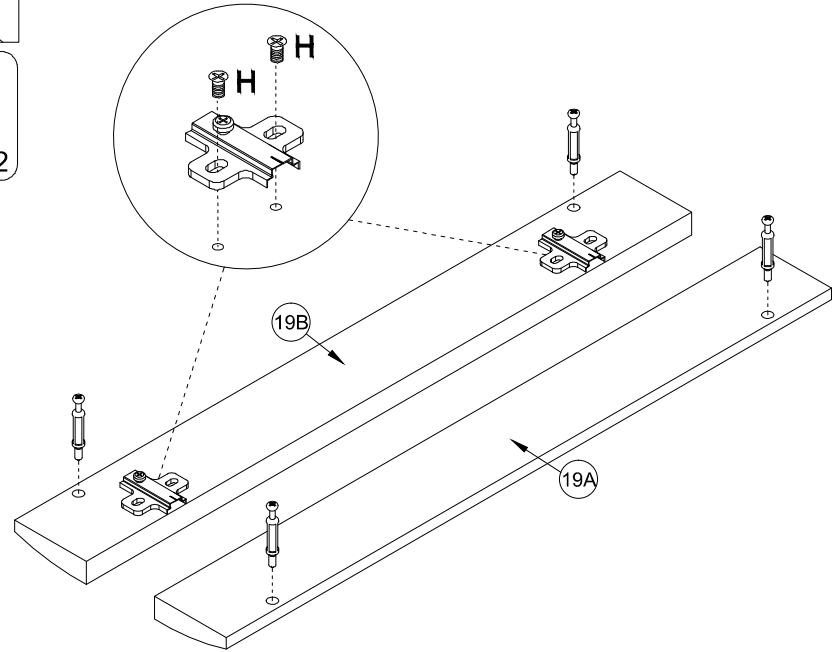
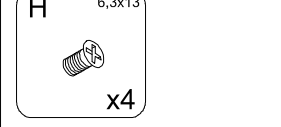
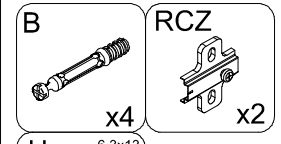
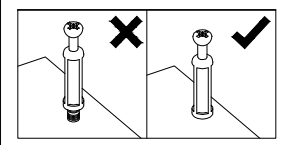
! A=B



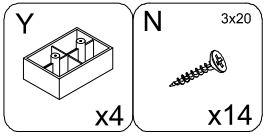
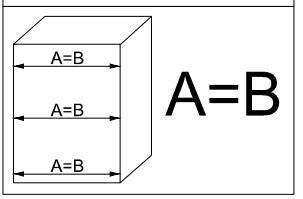
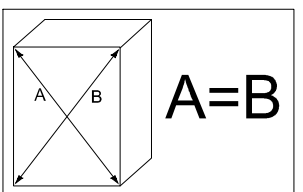
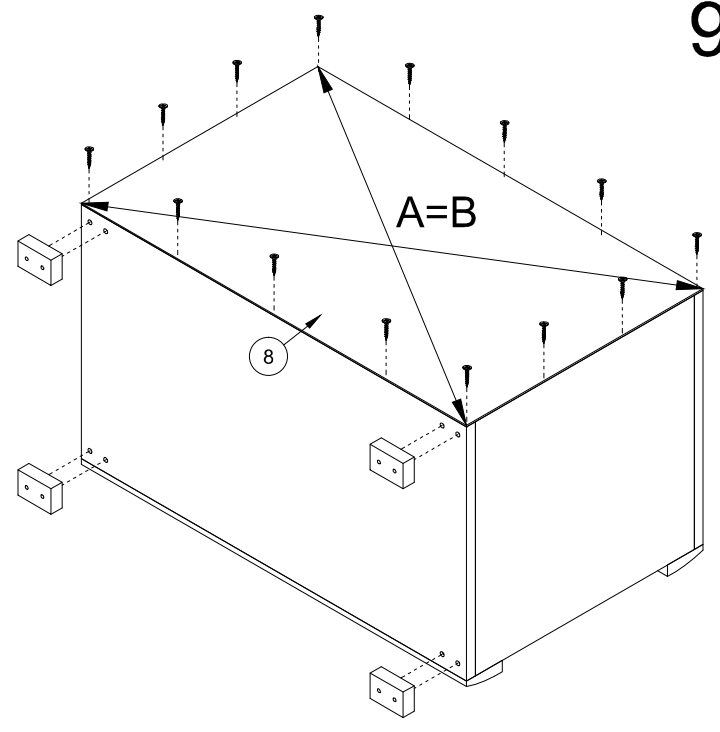
8



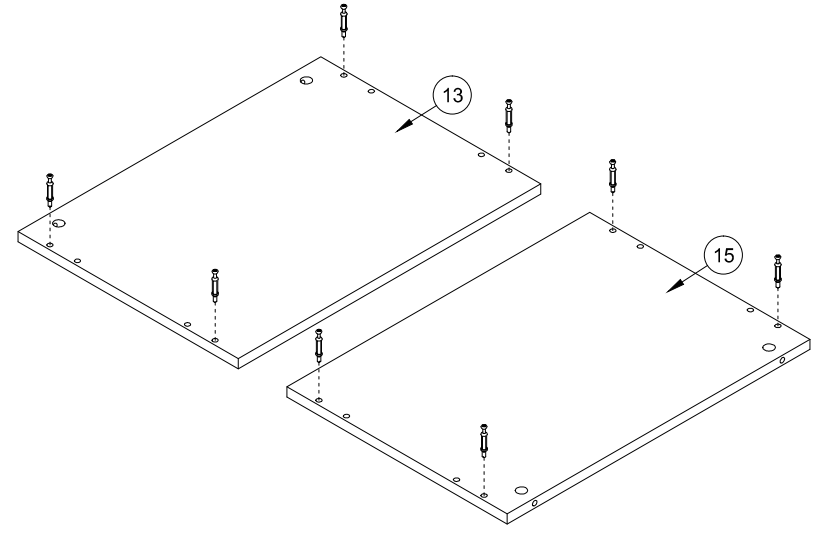
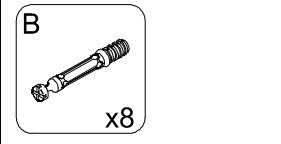
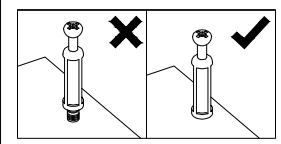
11



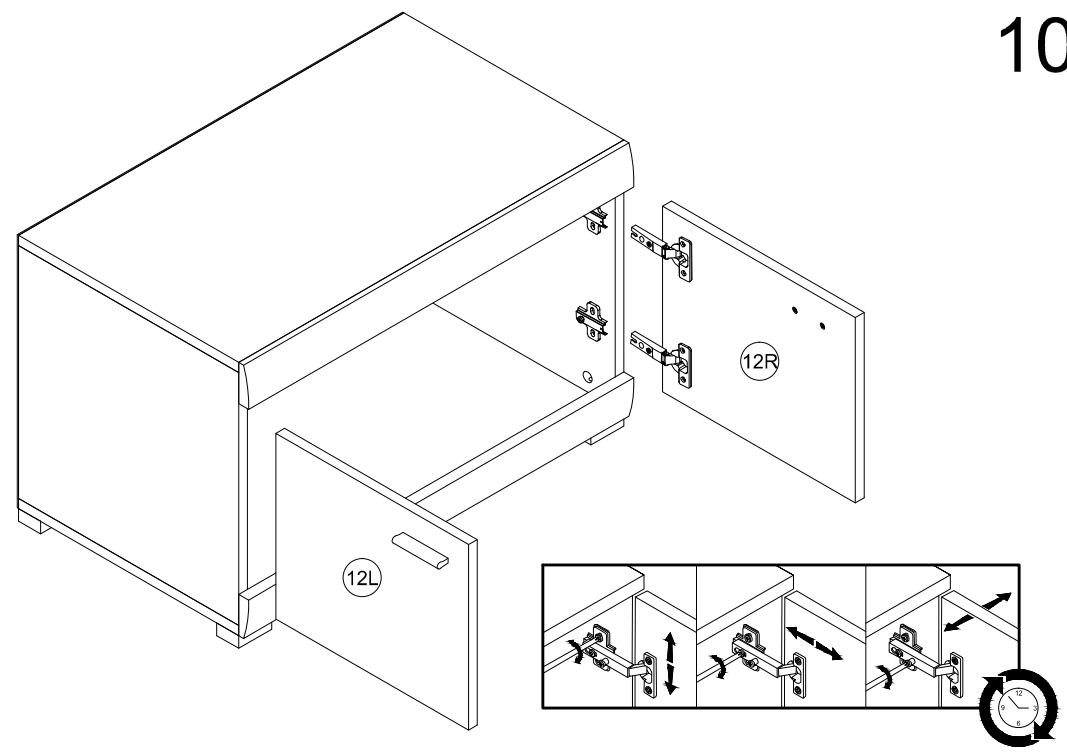
9



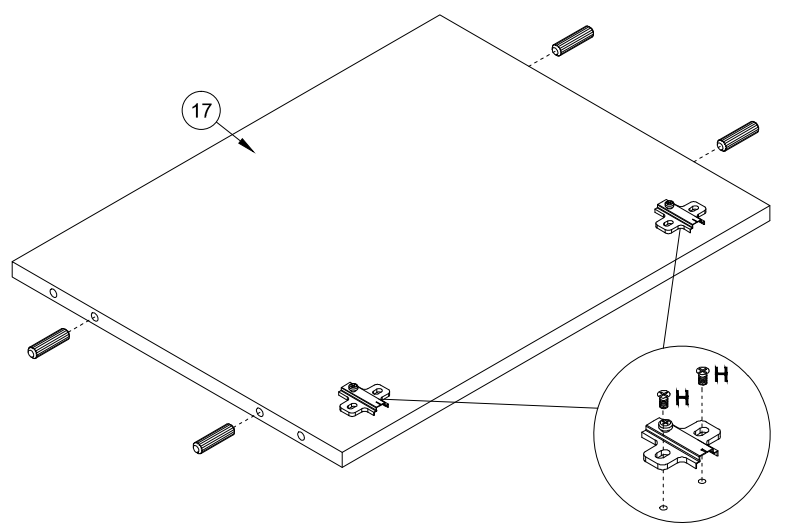
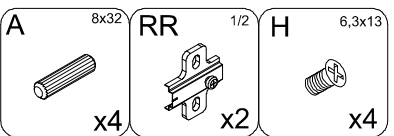
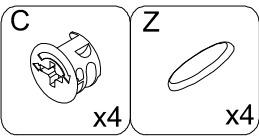
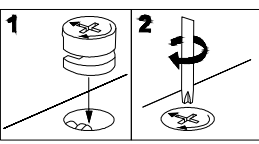
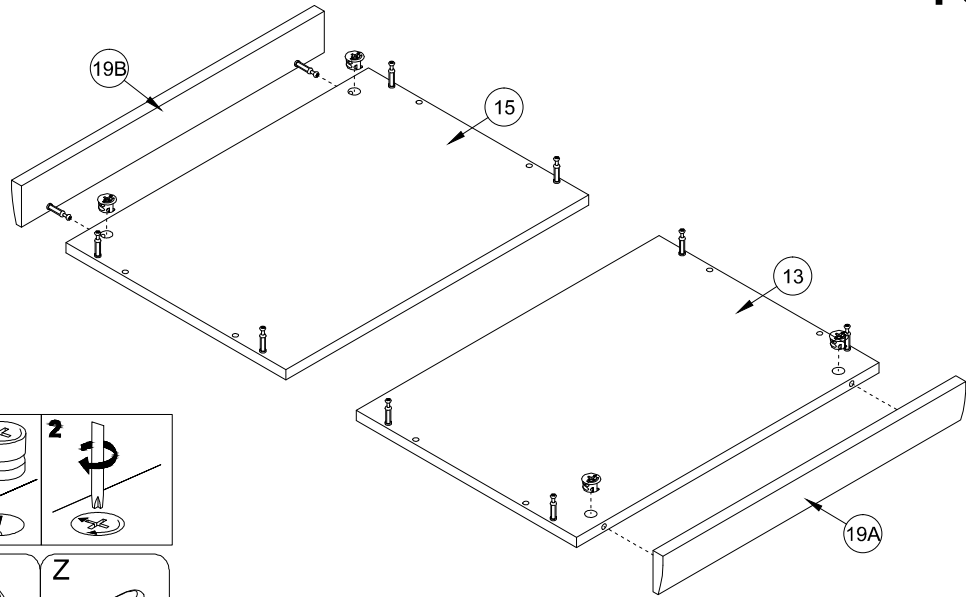
12



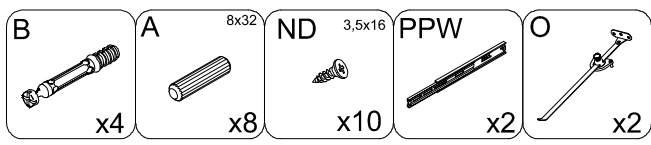
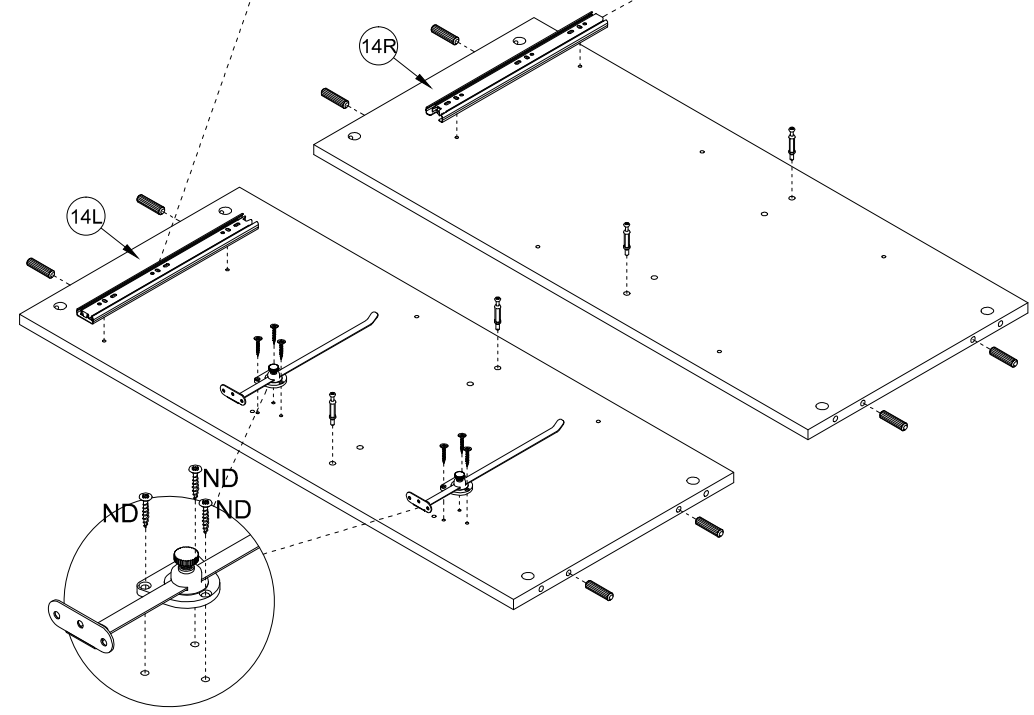
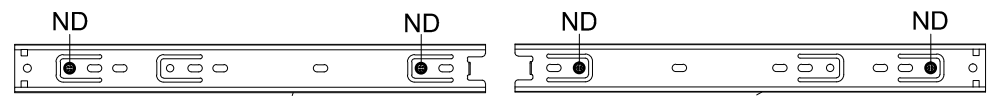
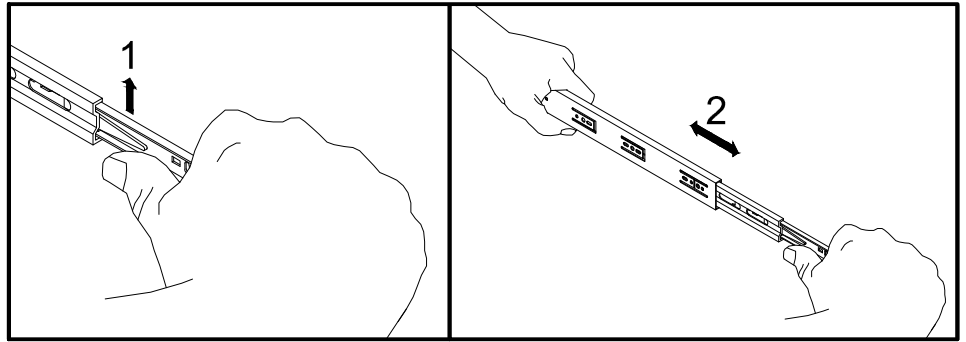
10




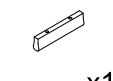
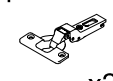

# 13

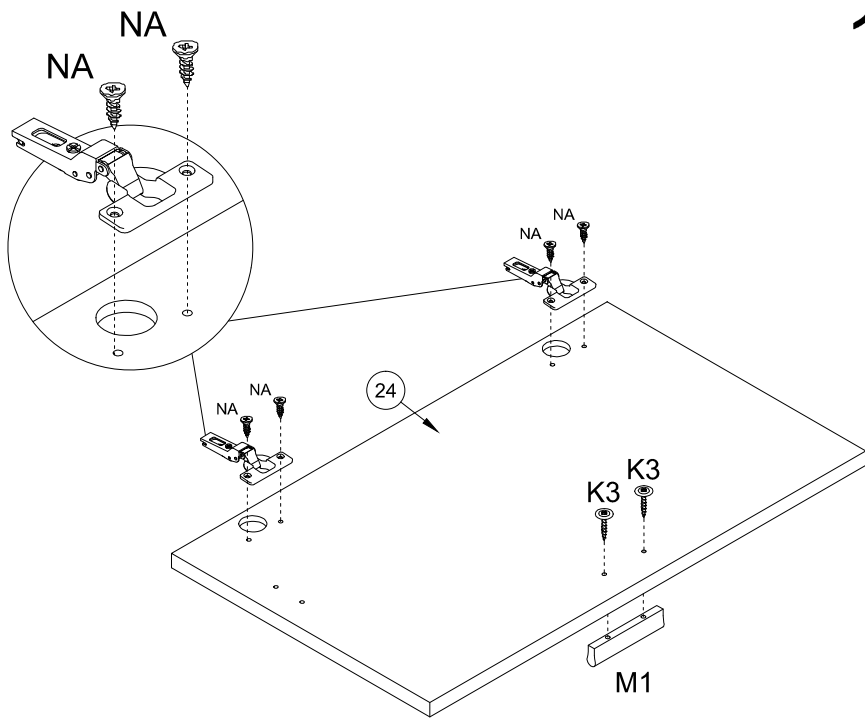


# 15

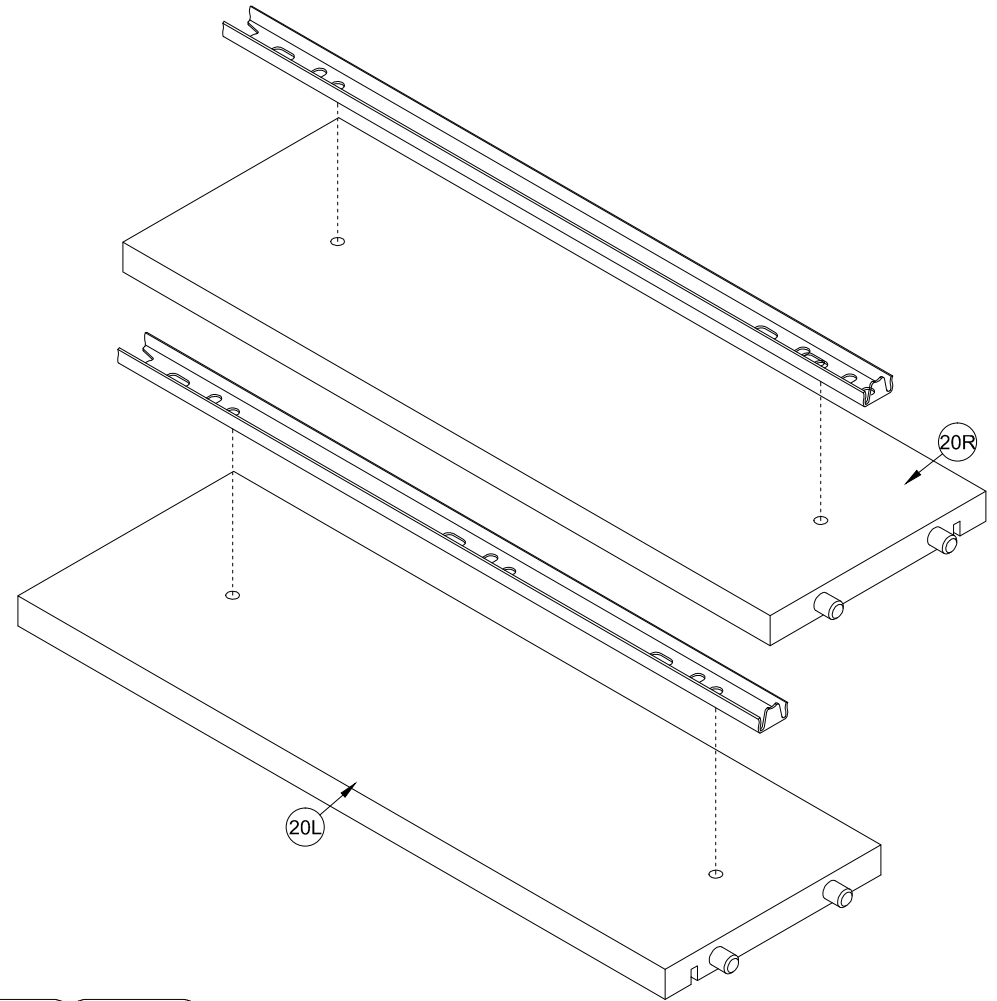
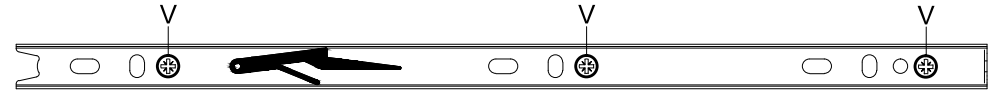


16

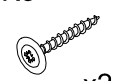
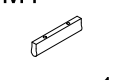


- K3** 4x25  
 x2
- M1**  
 x1
- P**  
 x2
- NA** 4x13  
 x4

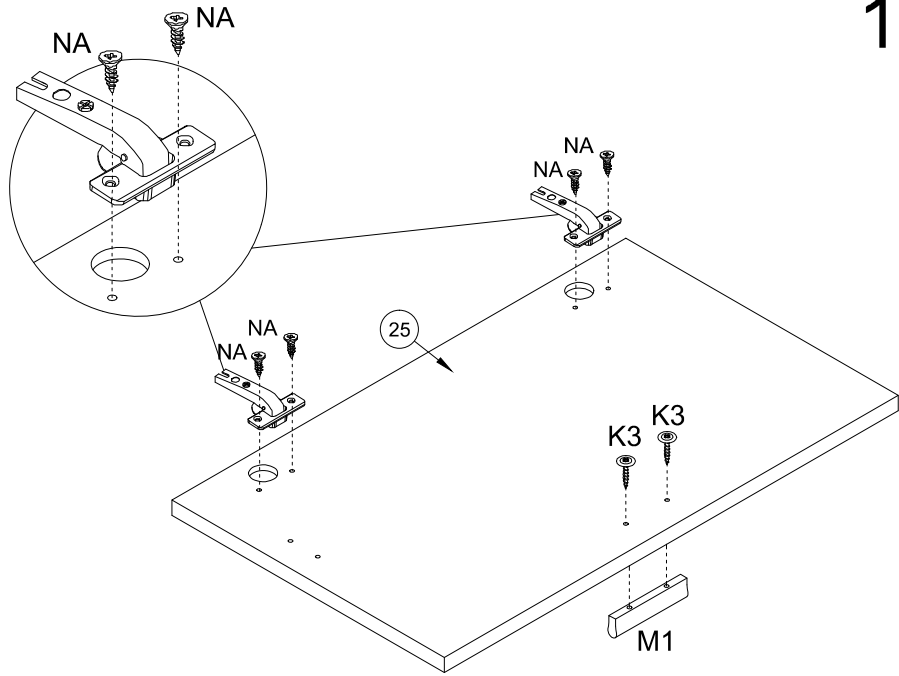




18



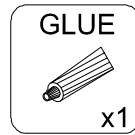
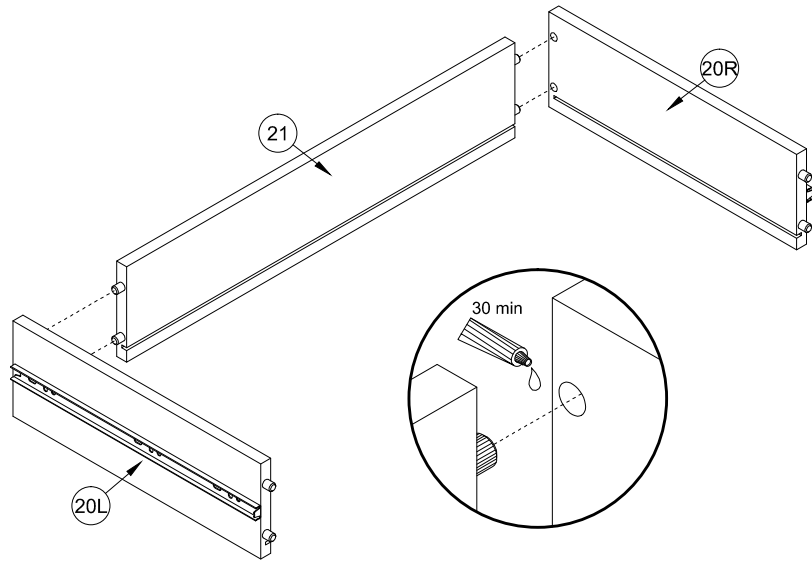
17

- K3** 4x25  
 x2
- M1**  
 x1
- PR**  
 x2
- NA** 4x13  
 x4

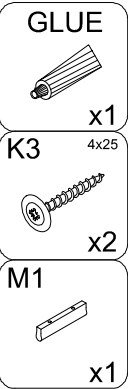
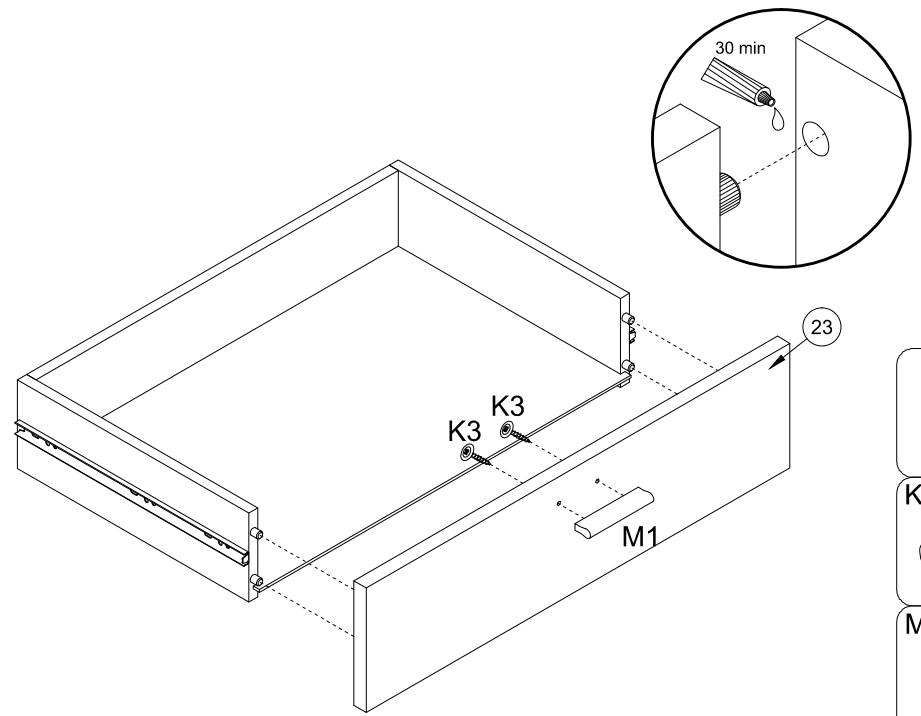


- V** 3x13  
 x6
- PPW**  
 x2

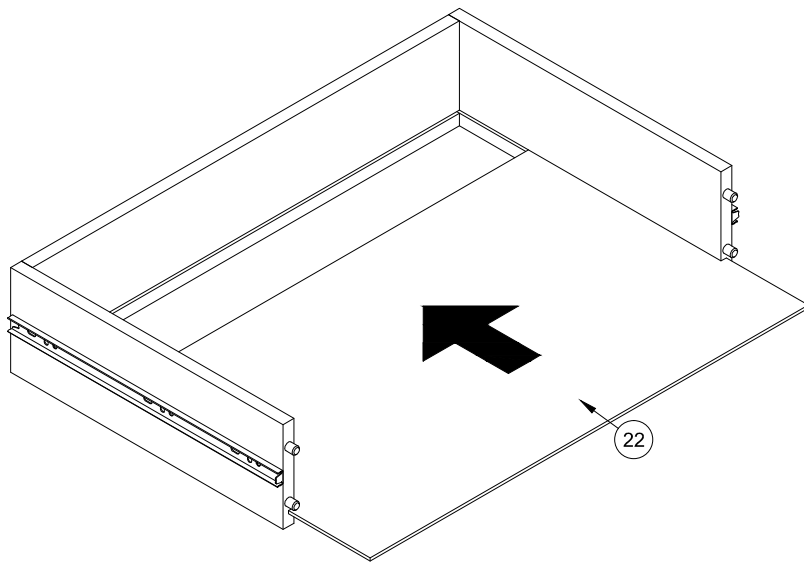
19



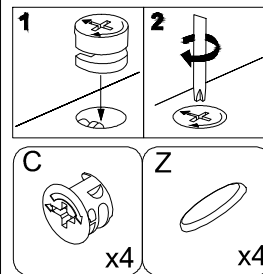
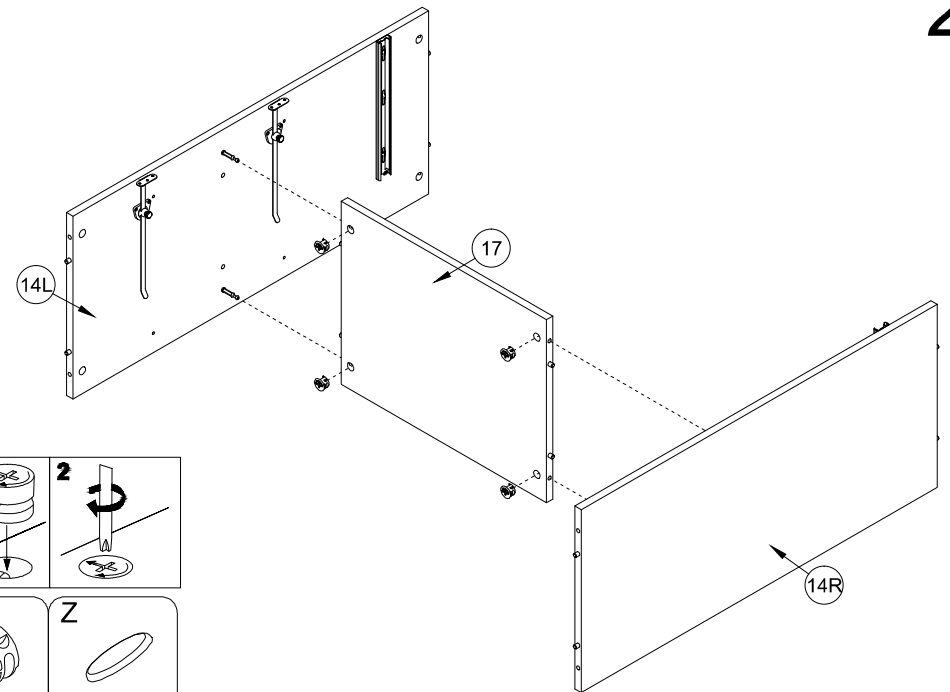
21



20

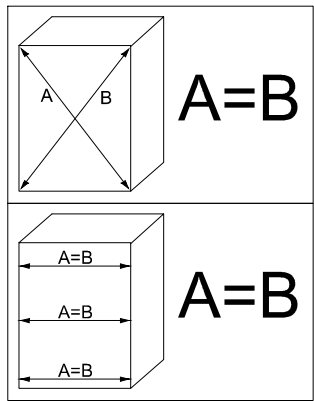


22

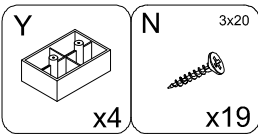
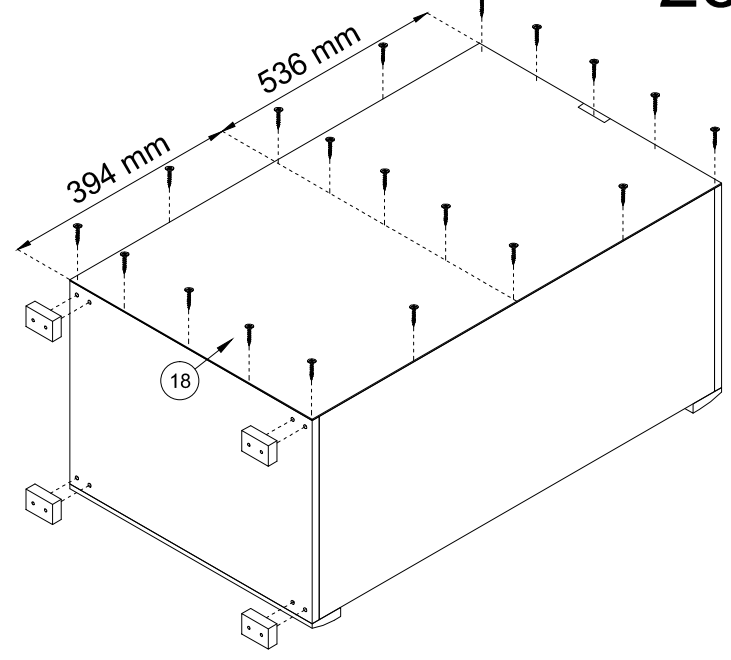




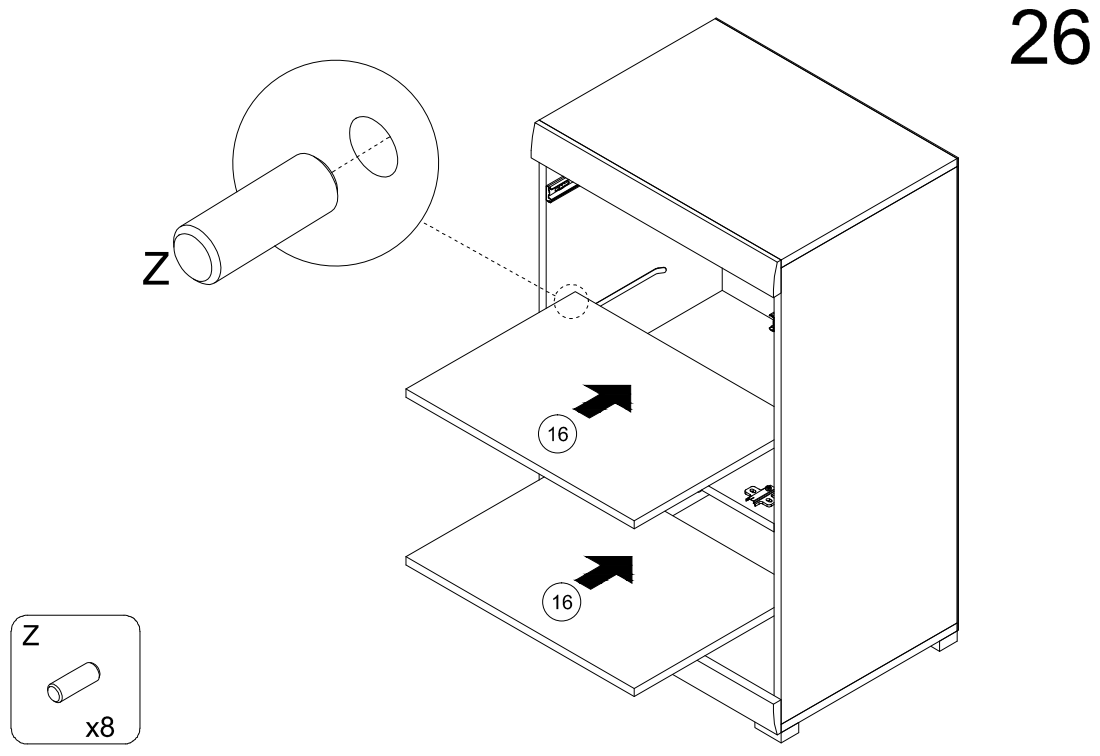
23



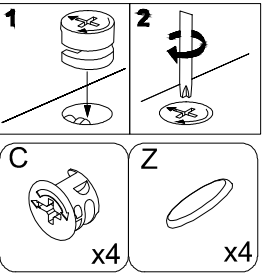
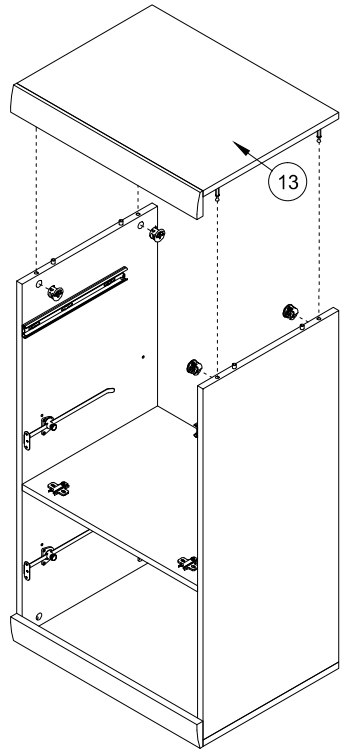
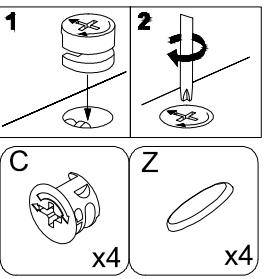
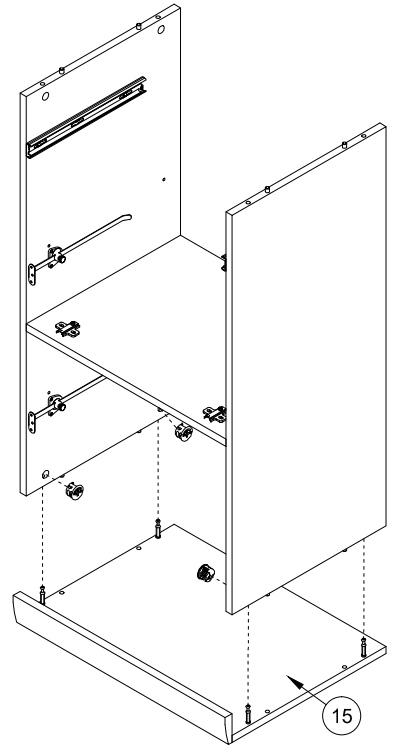
25

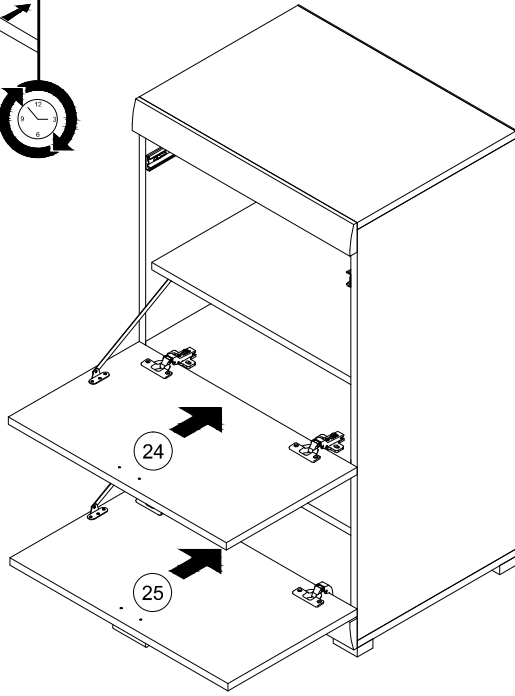
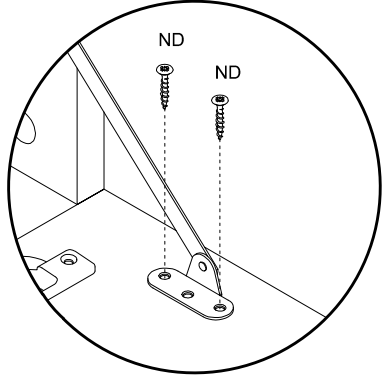
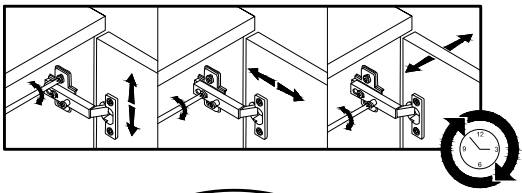


24



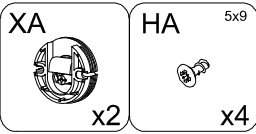
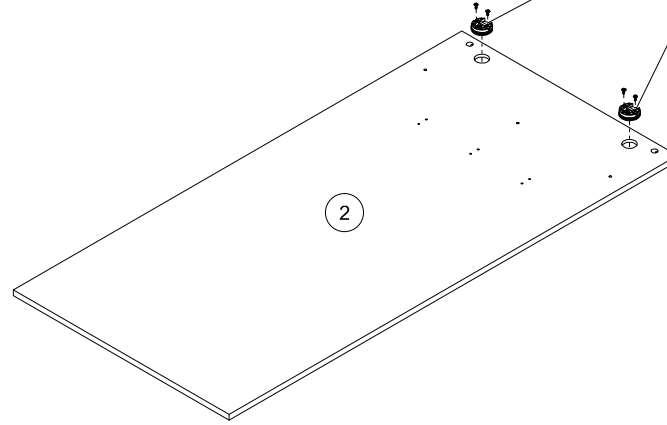
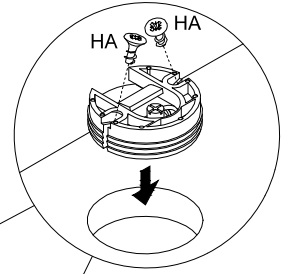
26





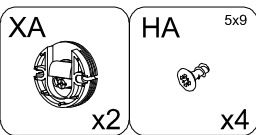
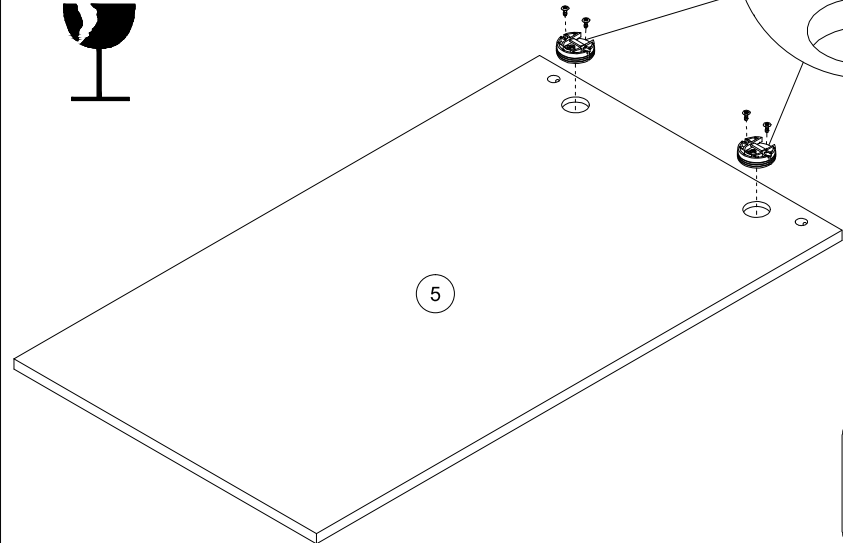
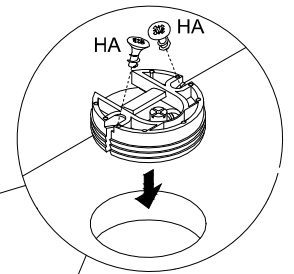
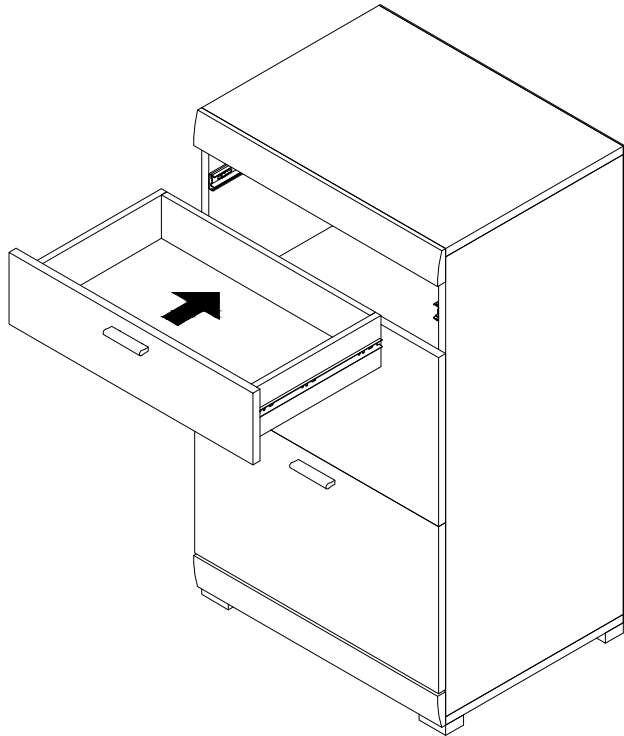
27

29

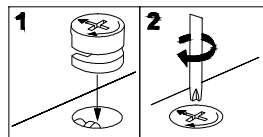


28

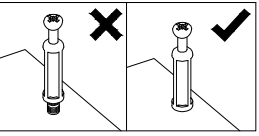
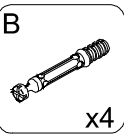
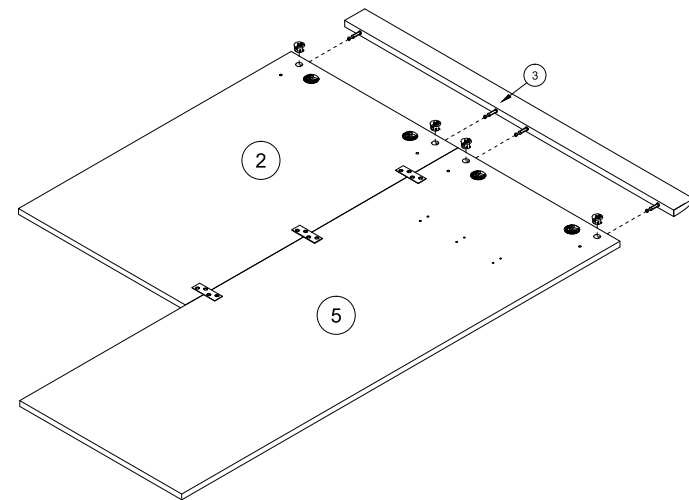
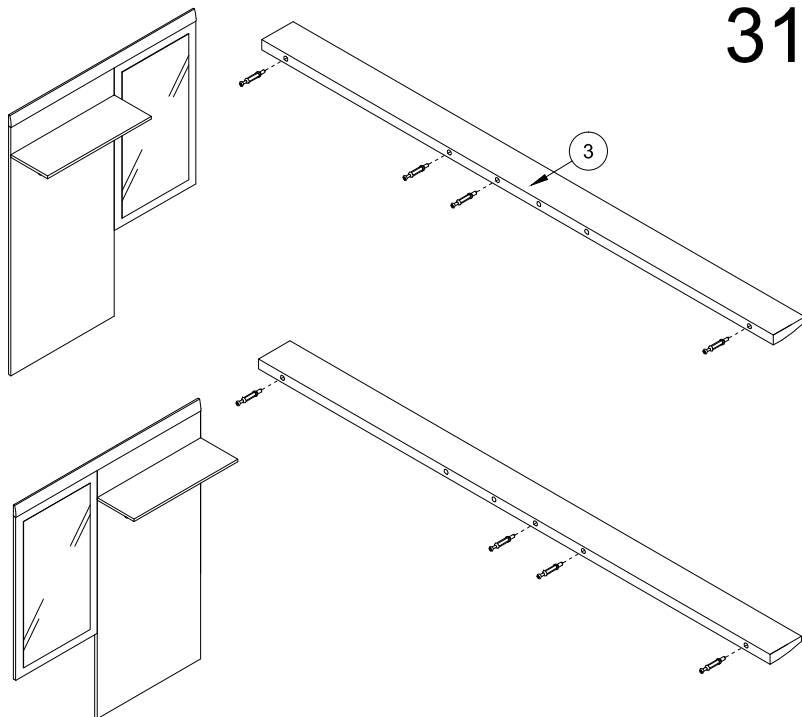
30



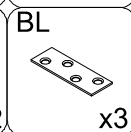
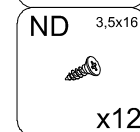
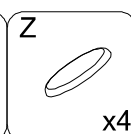
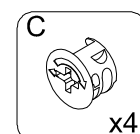
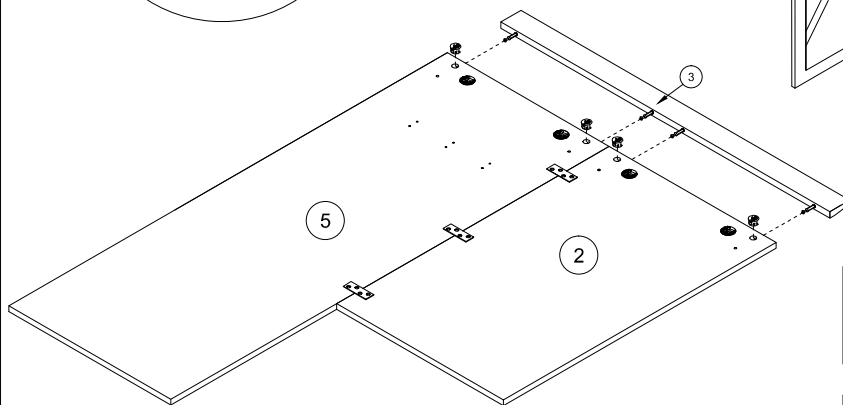
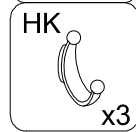
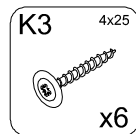
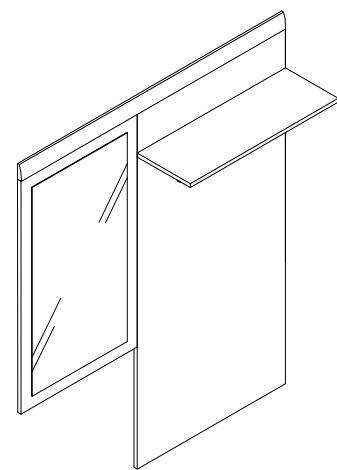
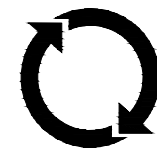
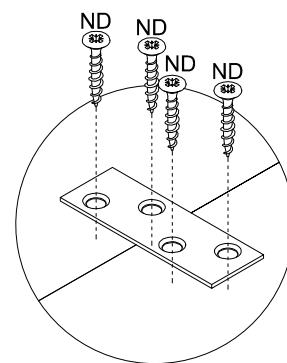
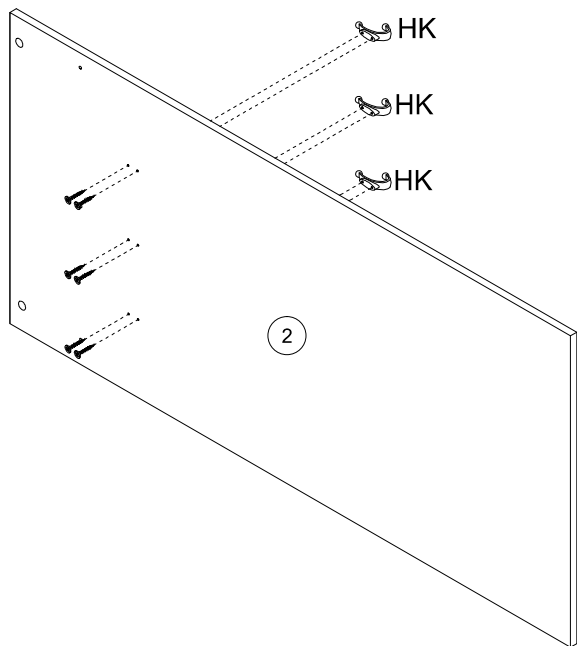
31



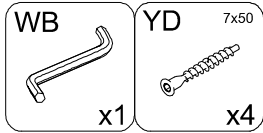
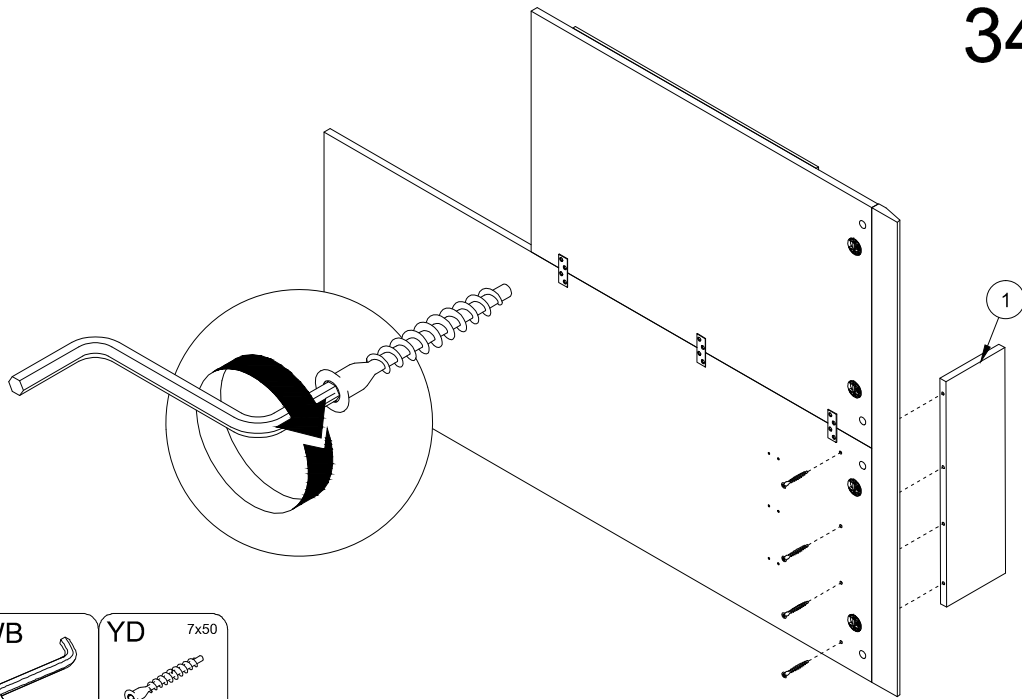
33



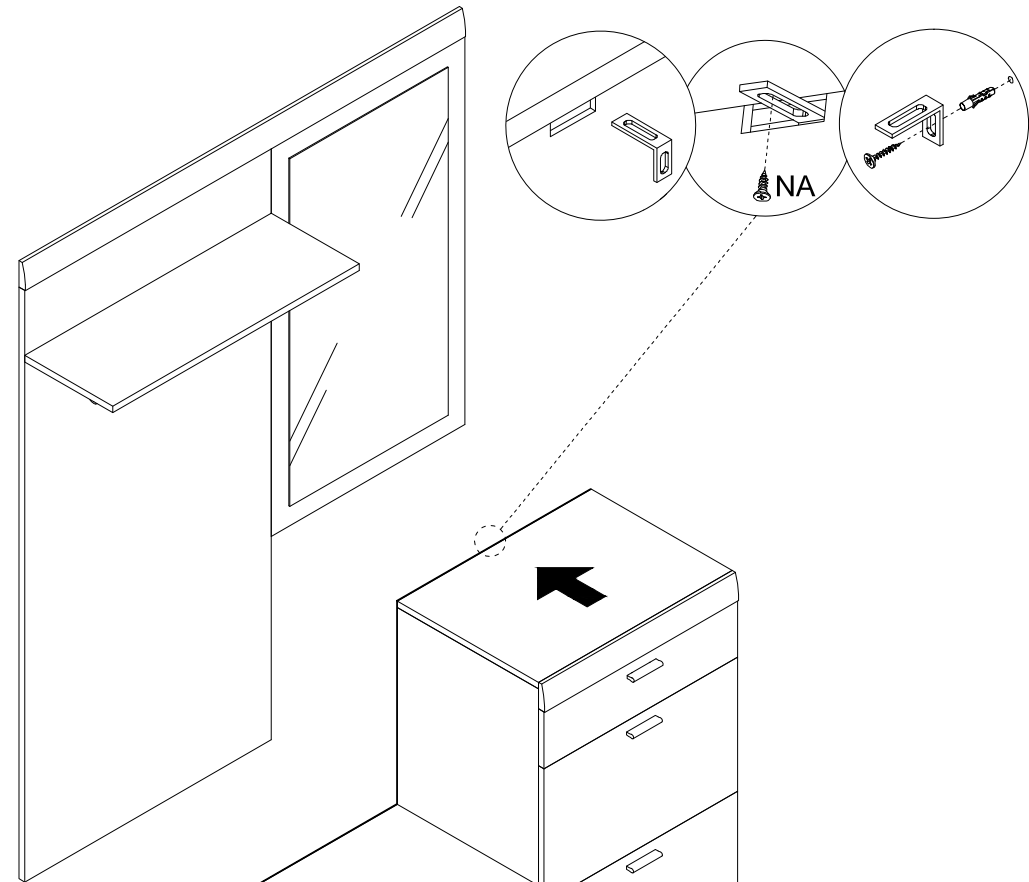
32



34



36



35

