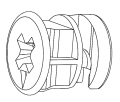
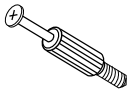
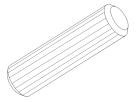



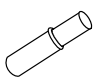

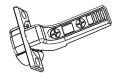
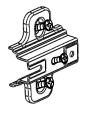


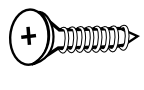
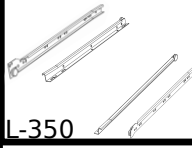
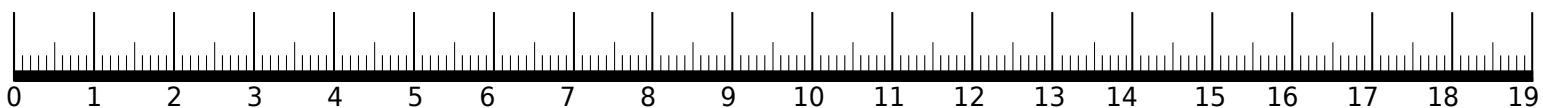
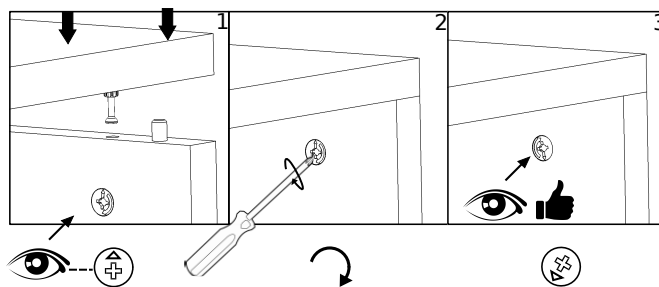
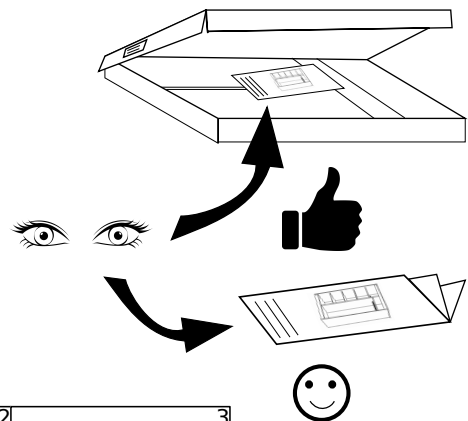
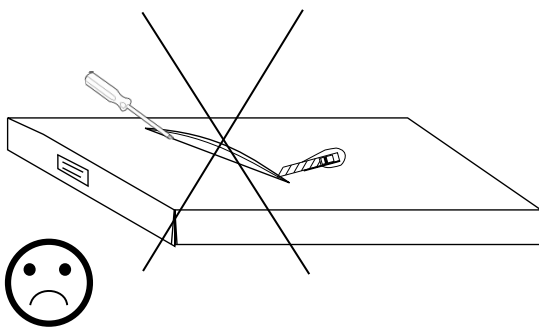
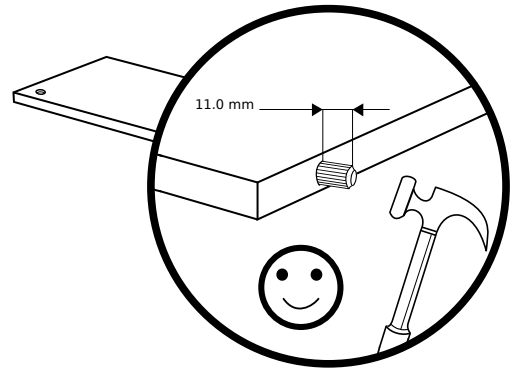
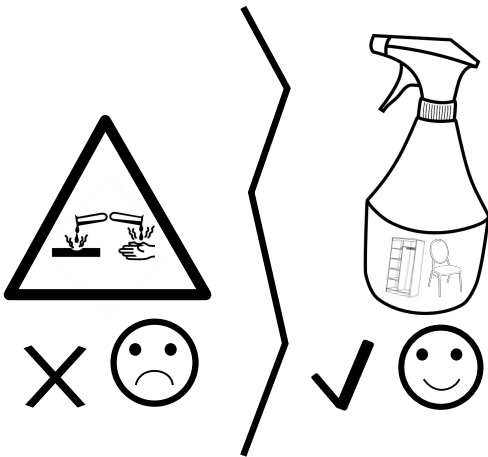
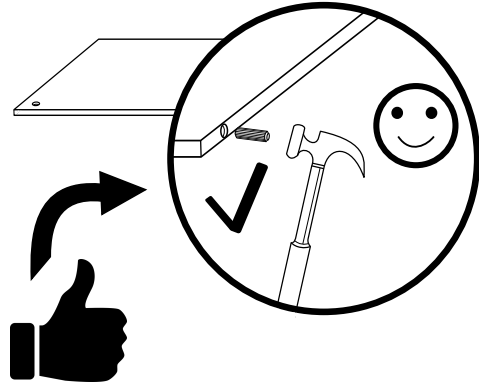
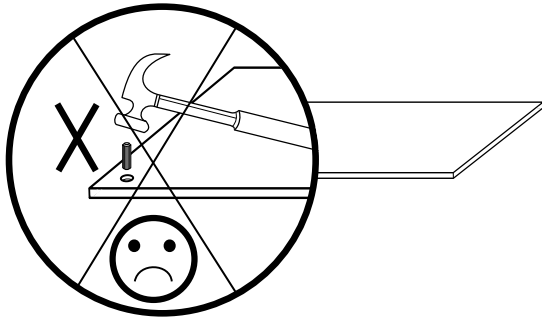
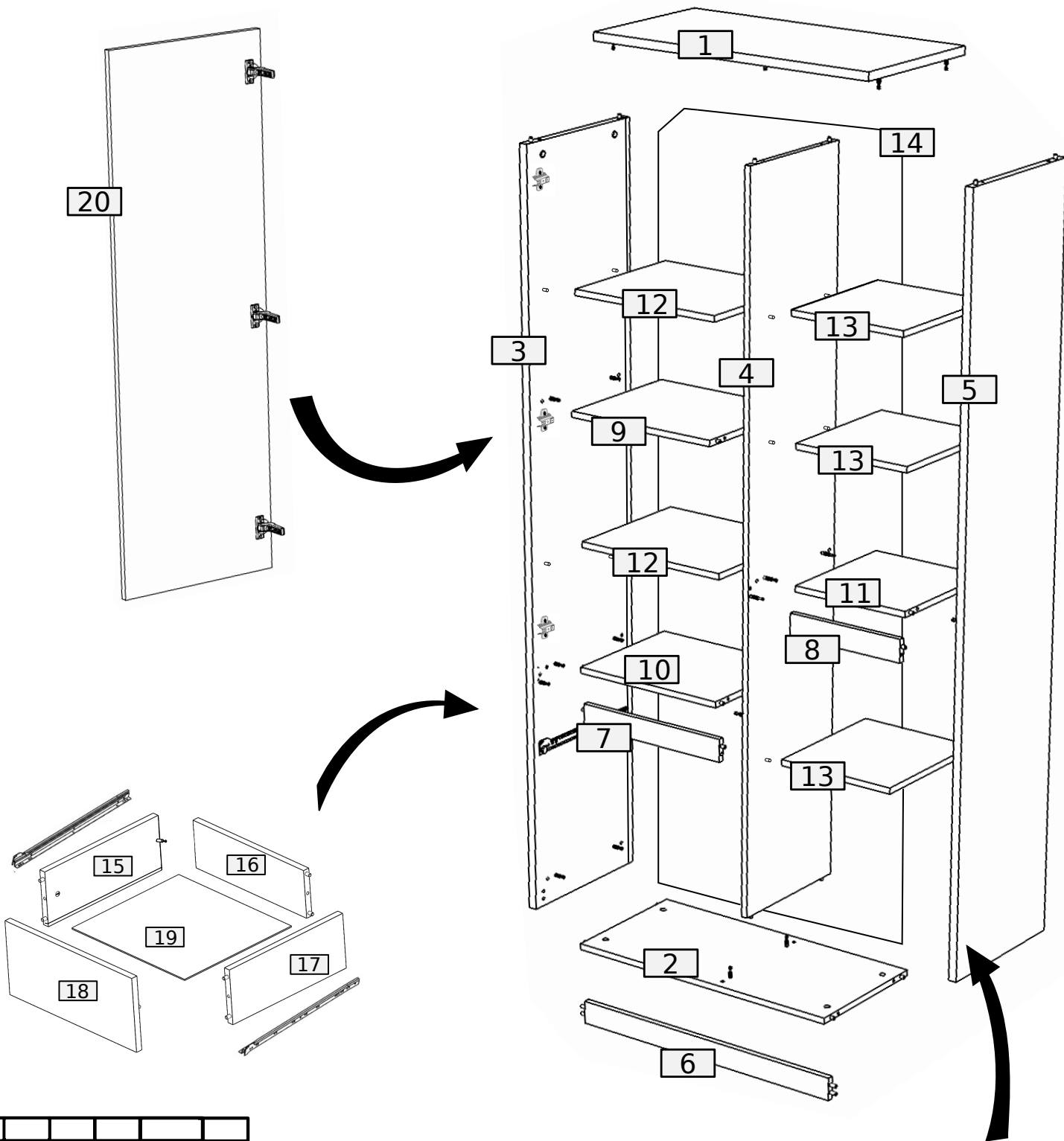


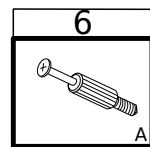
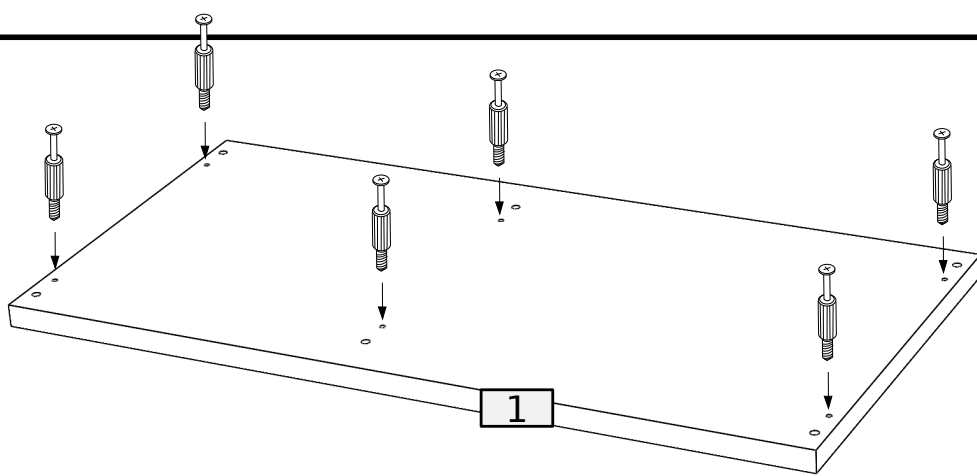
32	32	40	18	6	28	20
						
B	A	D	W2	W3	X	S3
						
I	Z	PZ	UD	G	W1	L-350
13	5	5	3	40	4	1



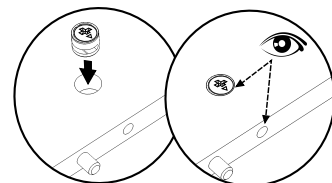
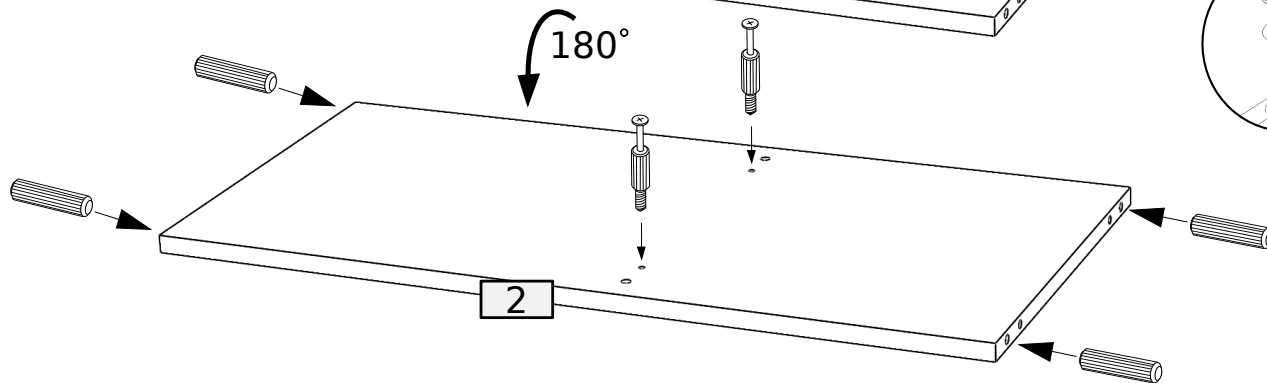
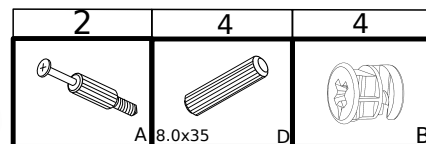
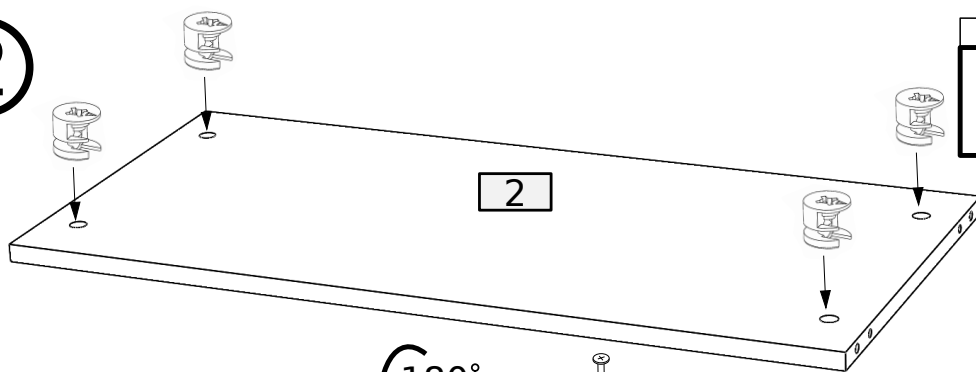


1	1	800	400	22	-	2/3	
2	1	756	360	16	-	2/3	
3	1	1978	400	22	-	1/3	
4	1	1902	360	16	-	1/3	
5	1	1978	400	22	-	1/3	
6	1	756	60	16	-	3/3	
7	1	420	60	-	15	3/3	
8	1	320	60	-	15	3/3	
9	1	343	420	16	-	2/3	
10	1	343	420	16	-	2/3	
11	1	343	320	16	-	2/3	
12	2	358	420	16	-	3/3	
13	3	358	320	16	-	3/3	
14	1	1925	770	3	-	1/3	
15	1	350	140	16	-	2/3	
16	1	363	122	16	-	2/3	
17	1	350	140	16	-	2/3	
18	1	424	189	16	-	2/3	
19	1	357	378	3	-	2/3	
20	1	1341	424	16	-	3/3	
21	1	856	326	16	-	3/3	

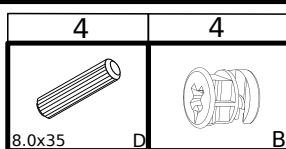
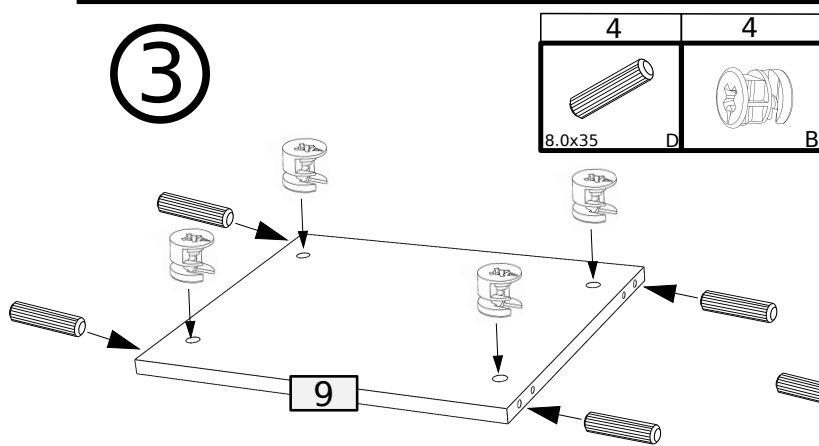
1



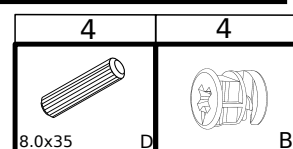
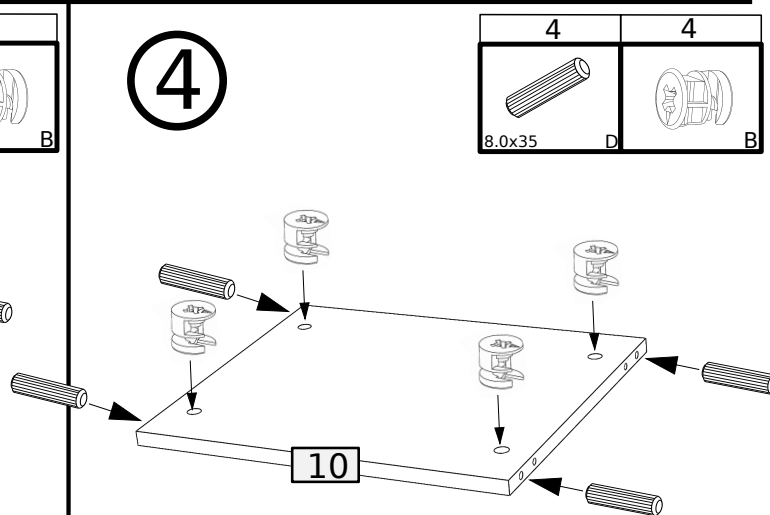
2



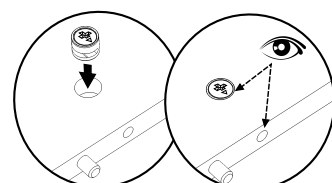
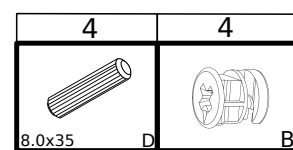
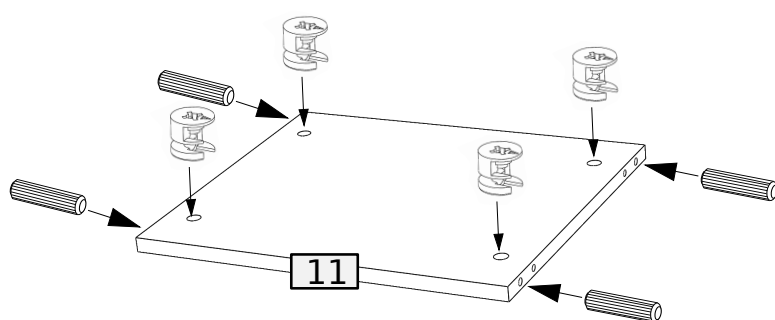
3



4

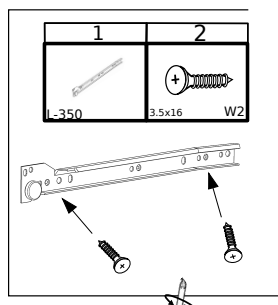
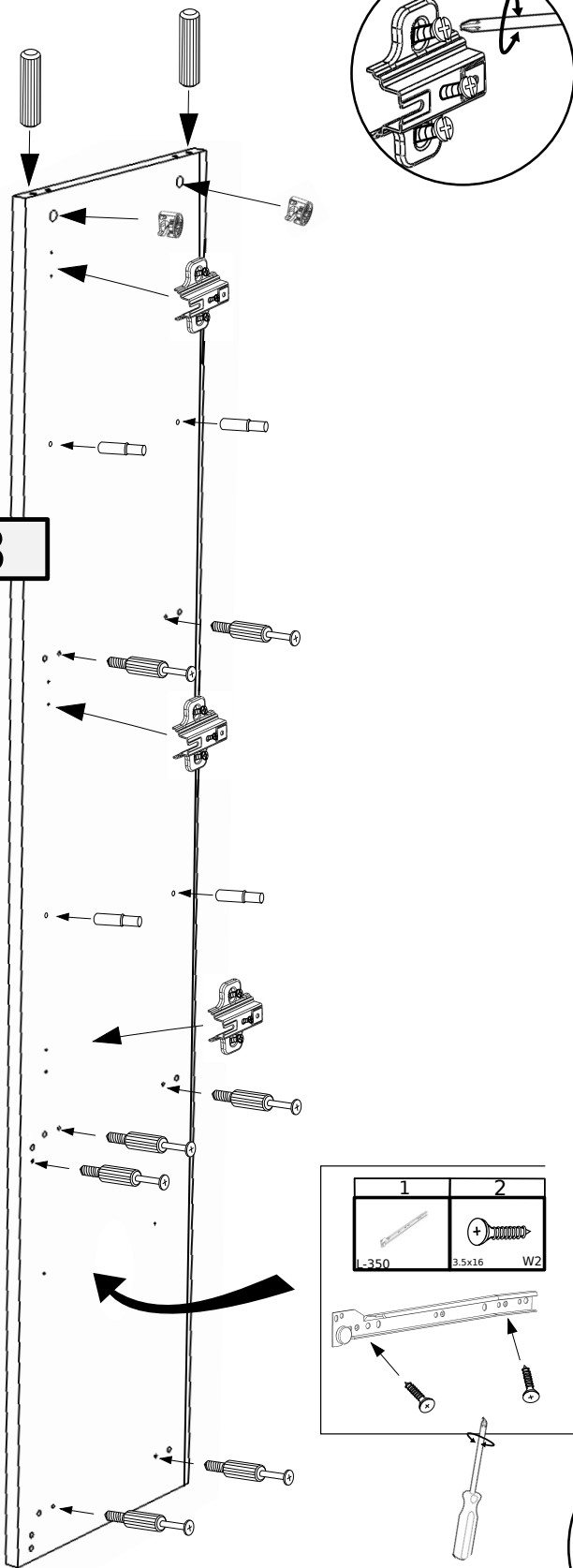


5



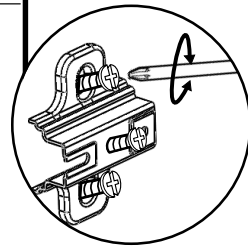
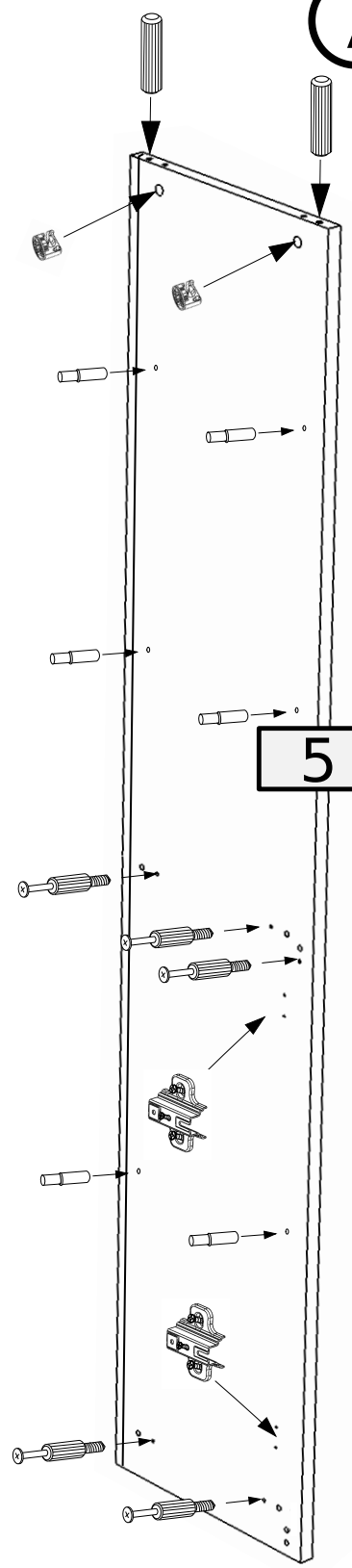
6

3



7

5

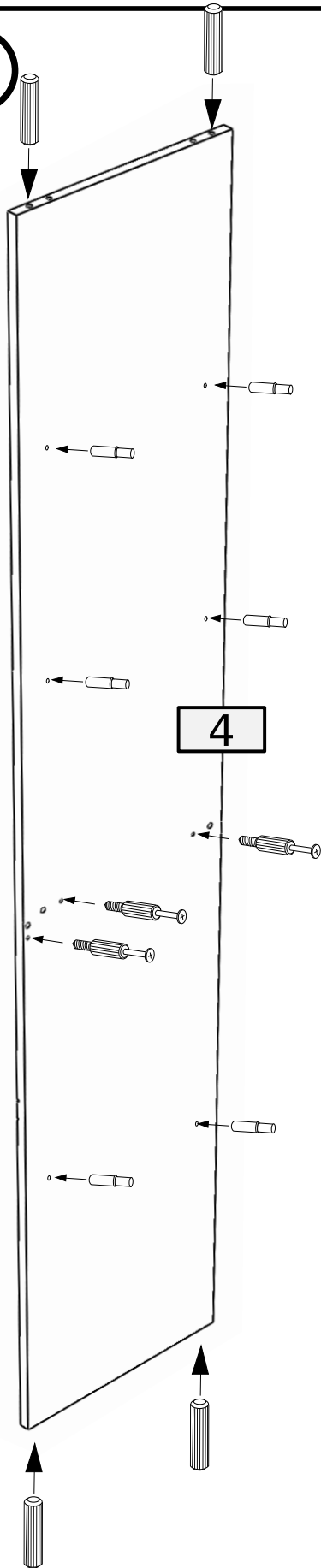


2	2	7	3
B 8.0x35	D	A	PZ
			S3
			4

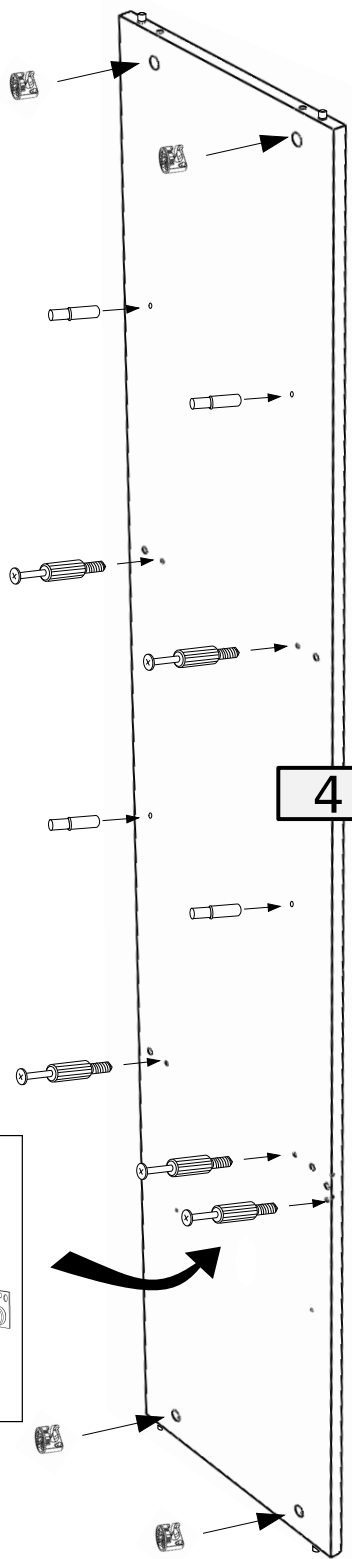
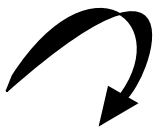
2	2	5	2
B 8.0x35	D	A	PZ
			S3
			6

6

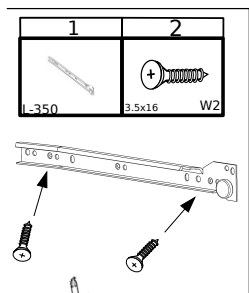
7



4



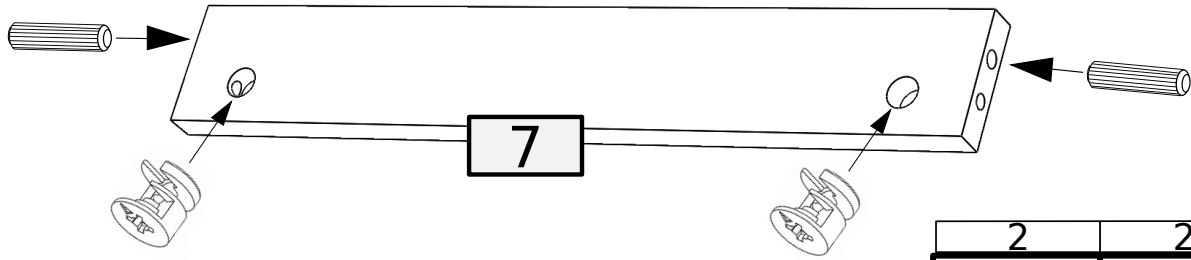
4

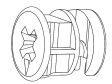



4	3	6
8.0x35	D	A
		S3

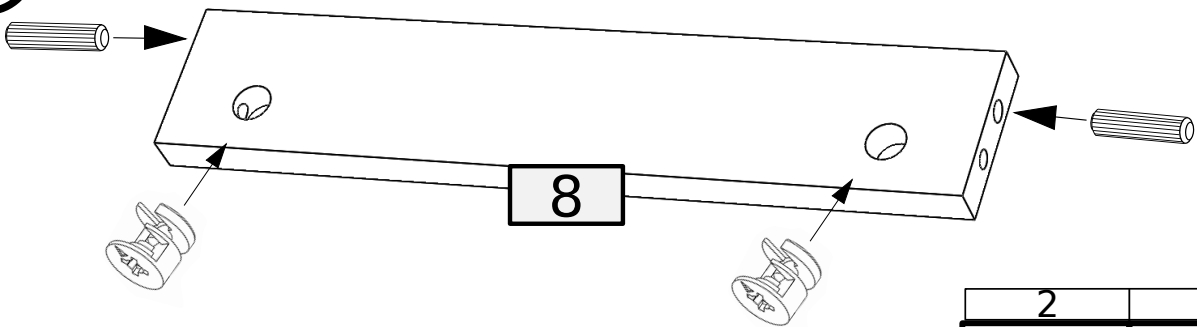
4	4	5
B	S3	A


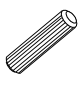
8



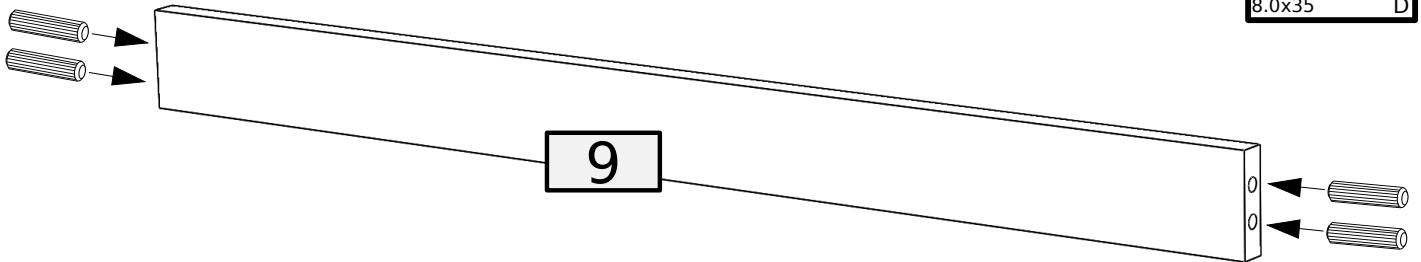
2	2
	
B 8.0x35	
D	

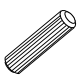
9



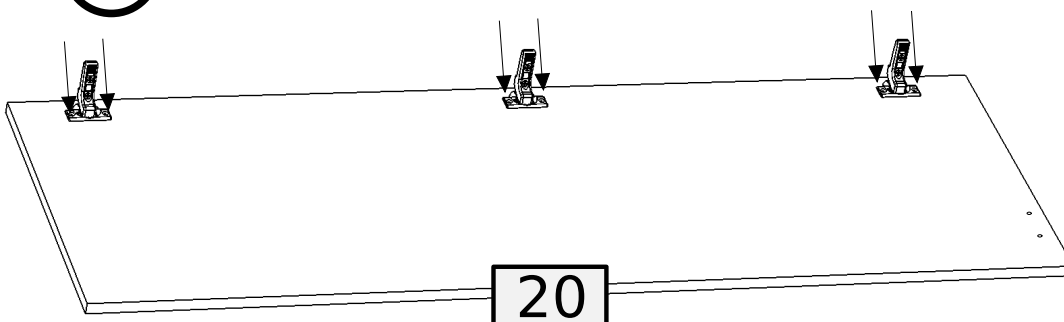
2	2
	
B 8.0x35	
D	



10

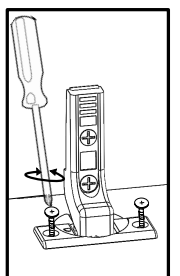


4

8.0x35
D

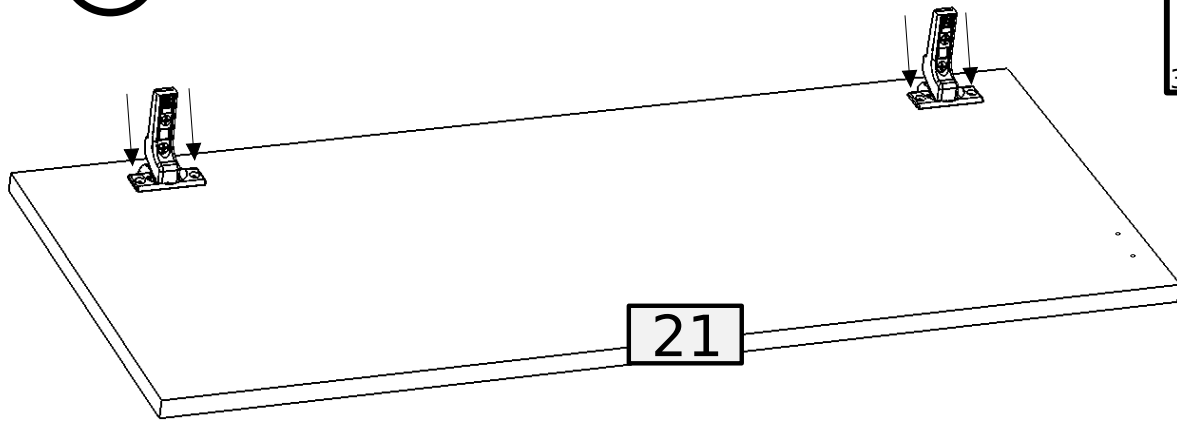
11



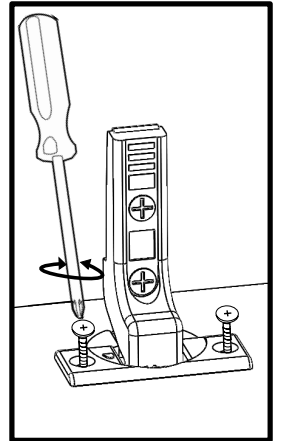
6	3
	
3.5x16 W2	Z



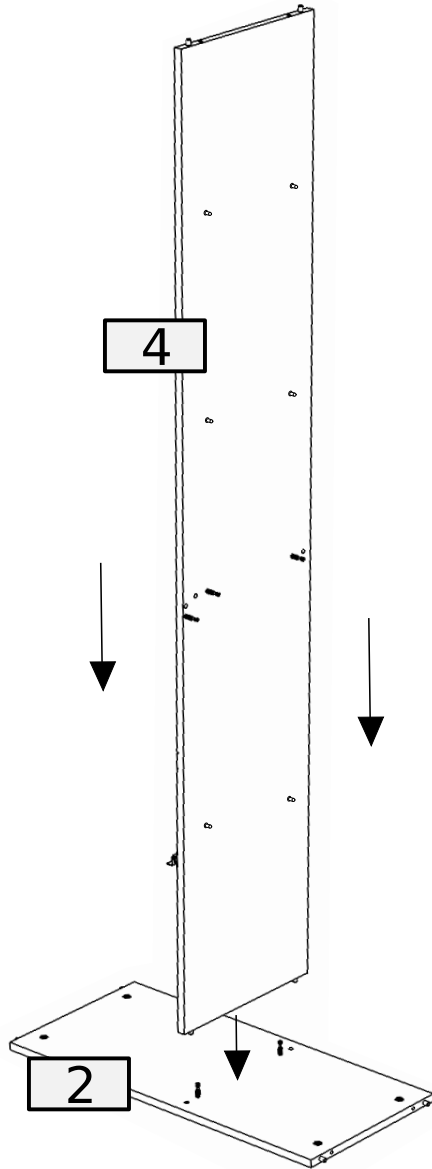
12



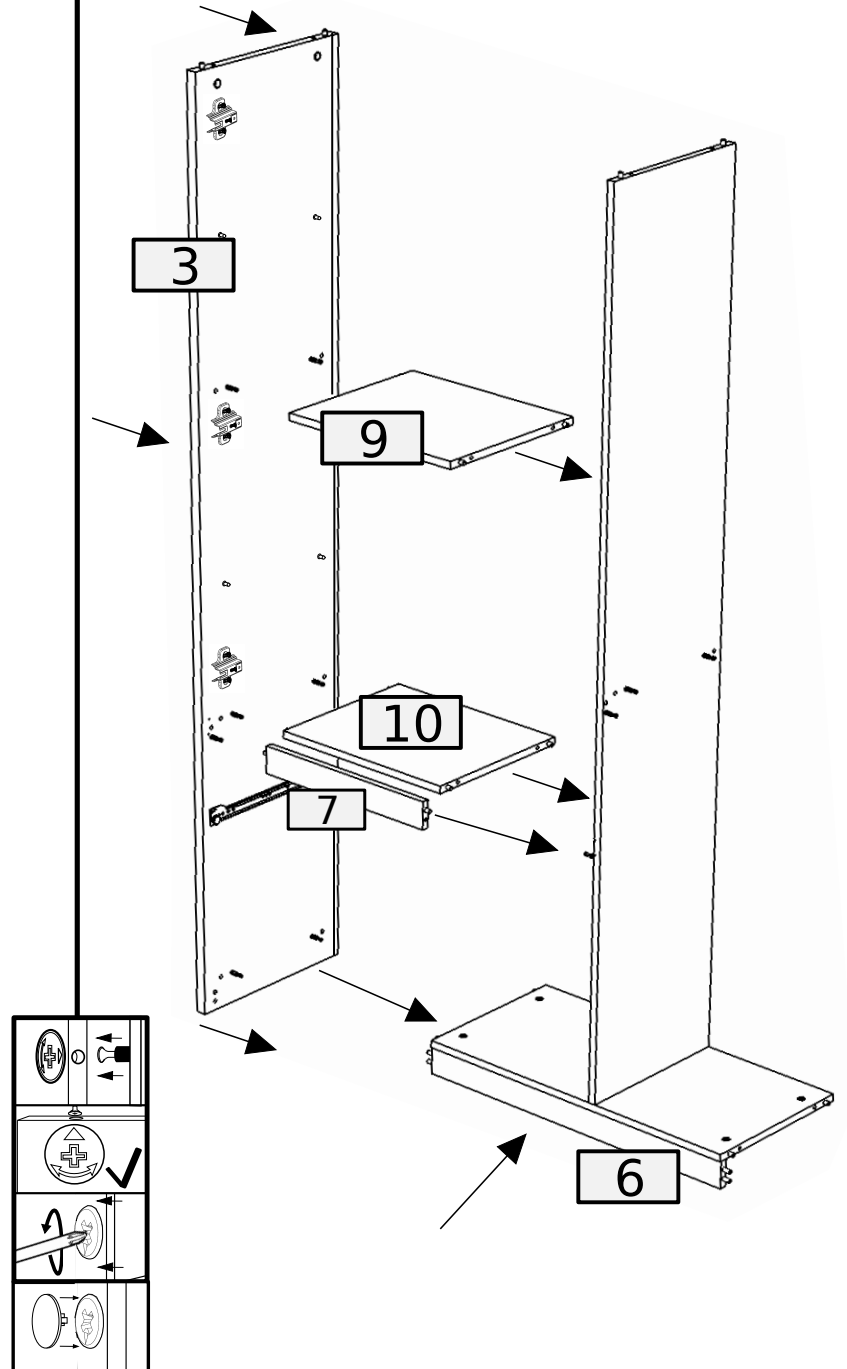
4	2
3.5x16 W2	Z



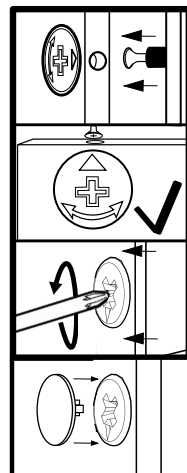
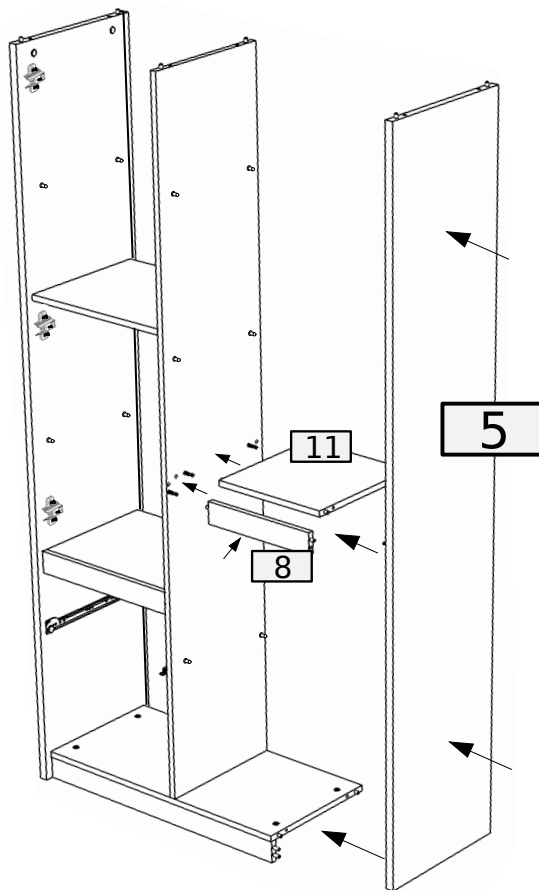
13



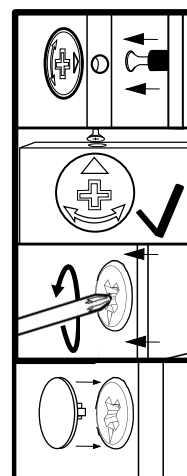
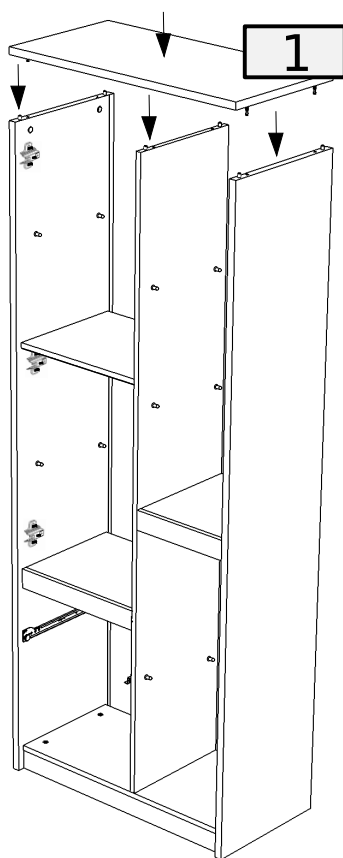
14



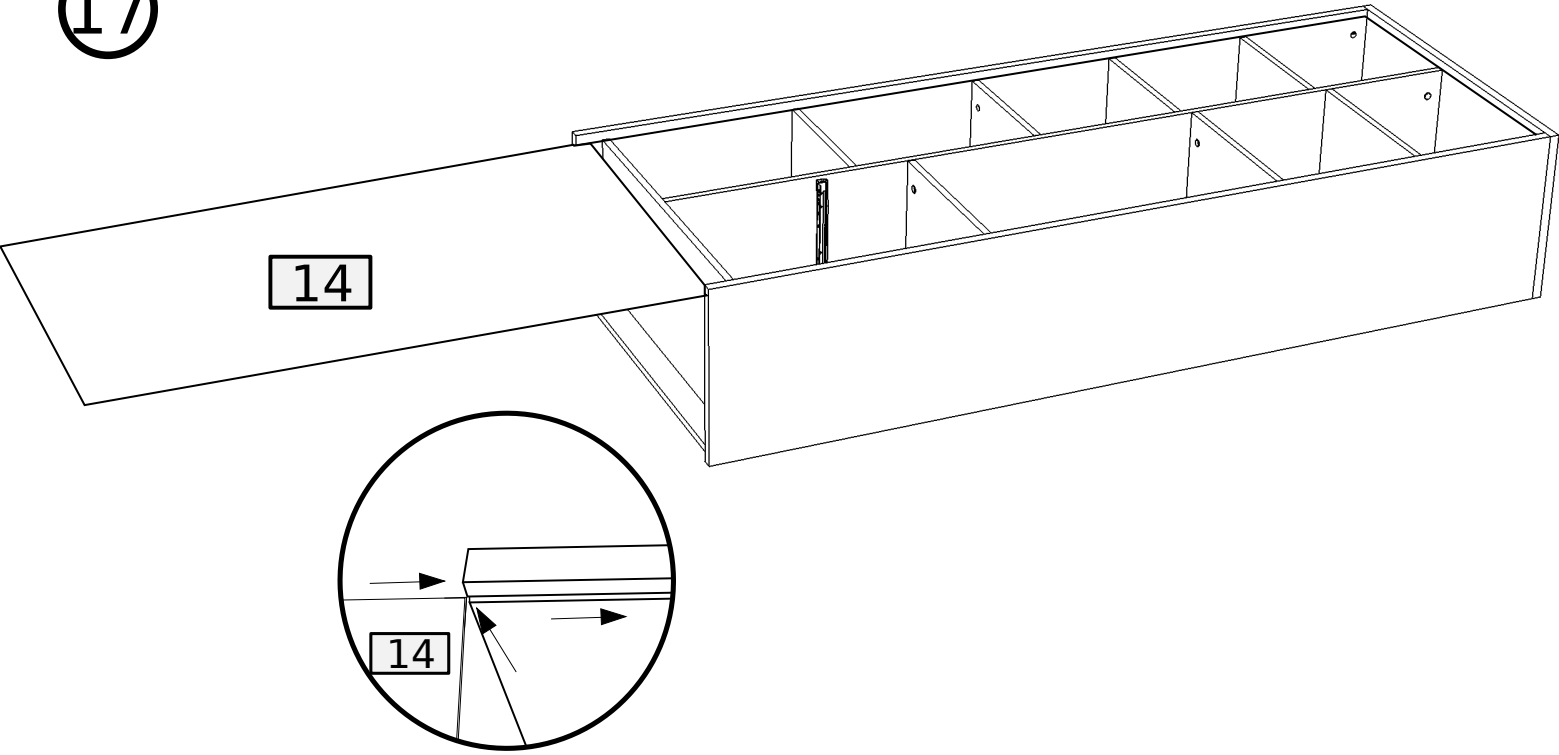
15



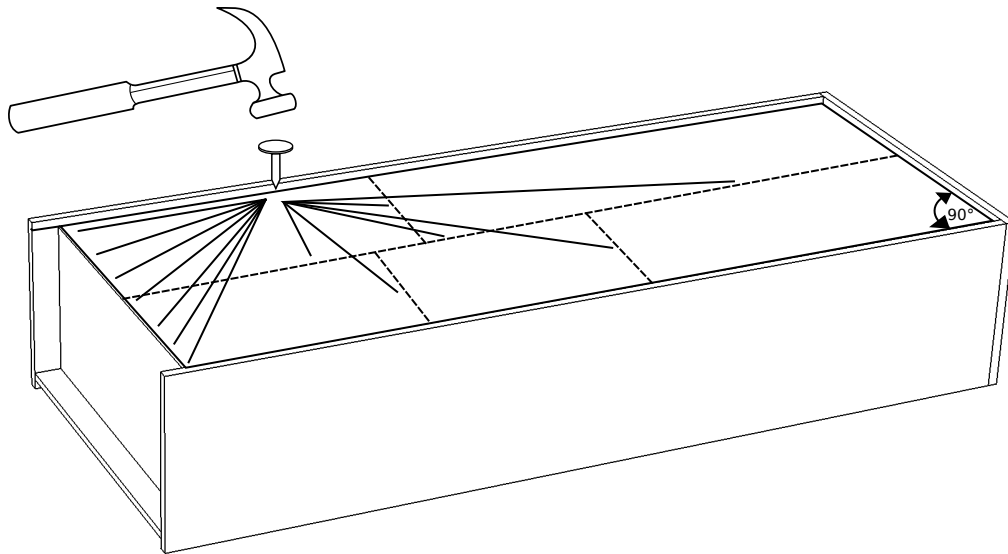
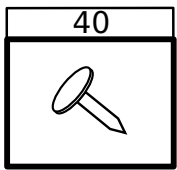
16



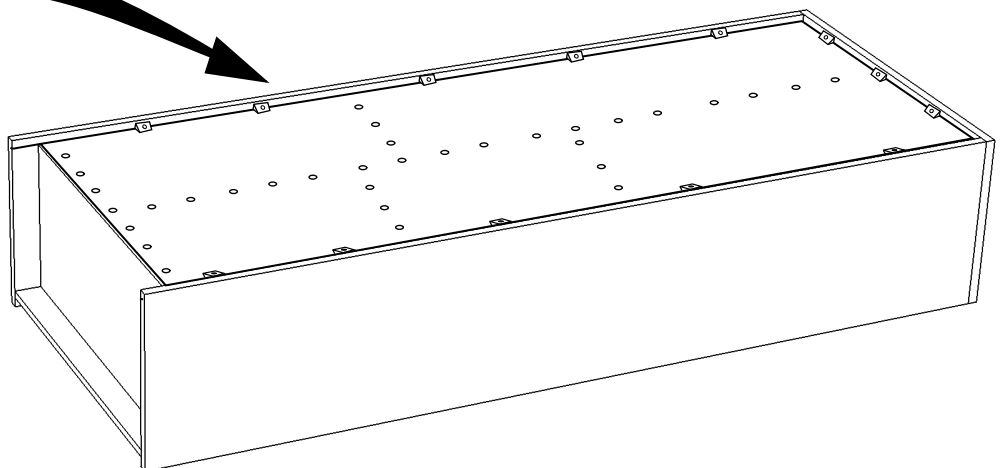
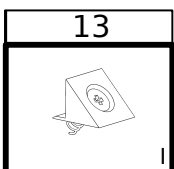
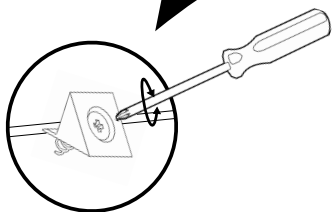
17



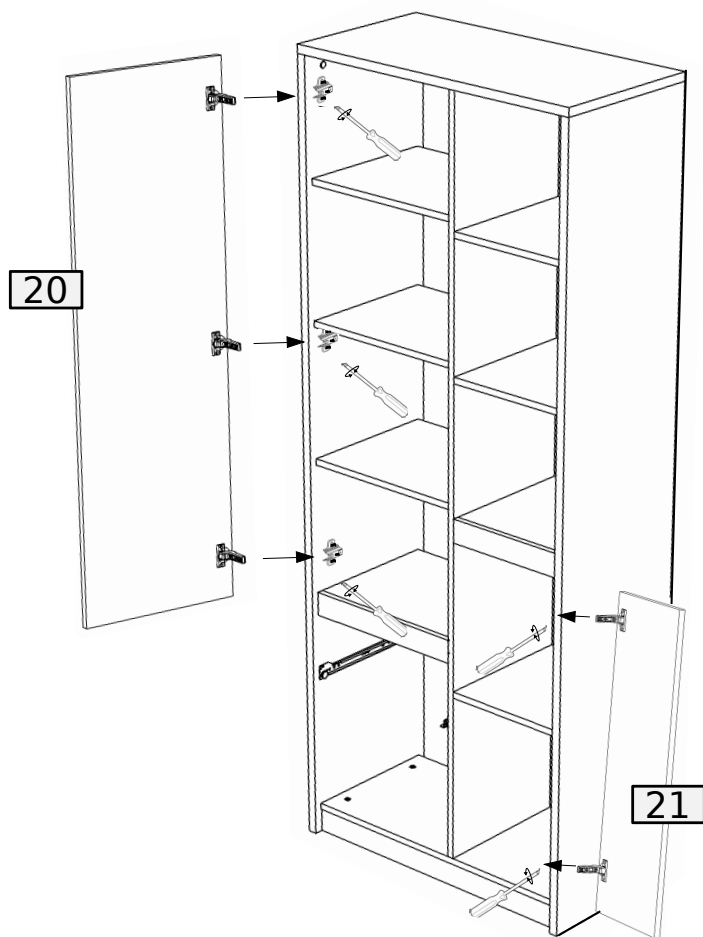
18



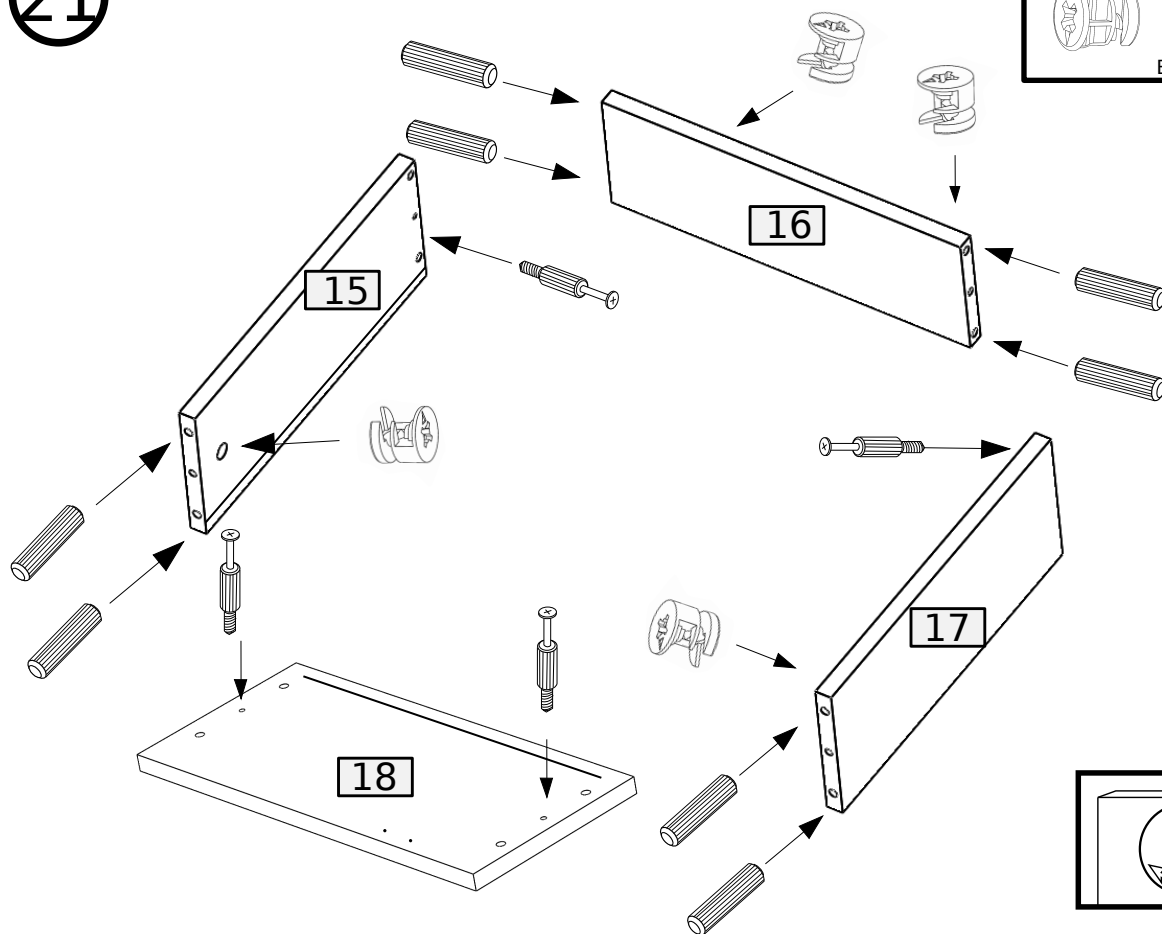
18

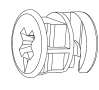

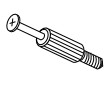


20

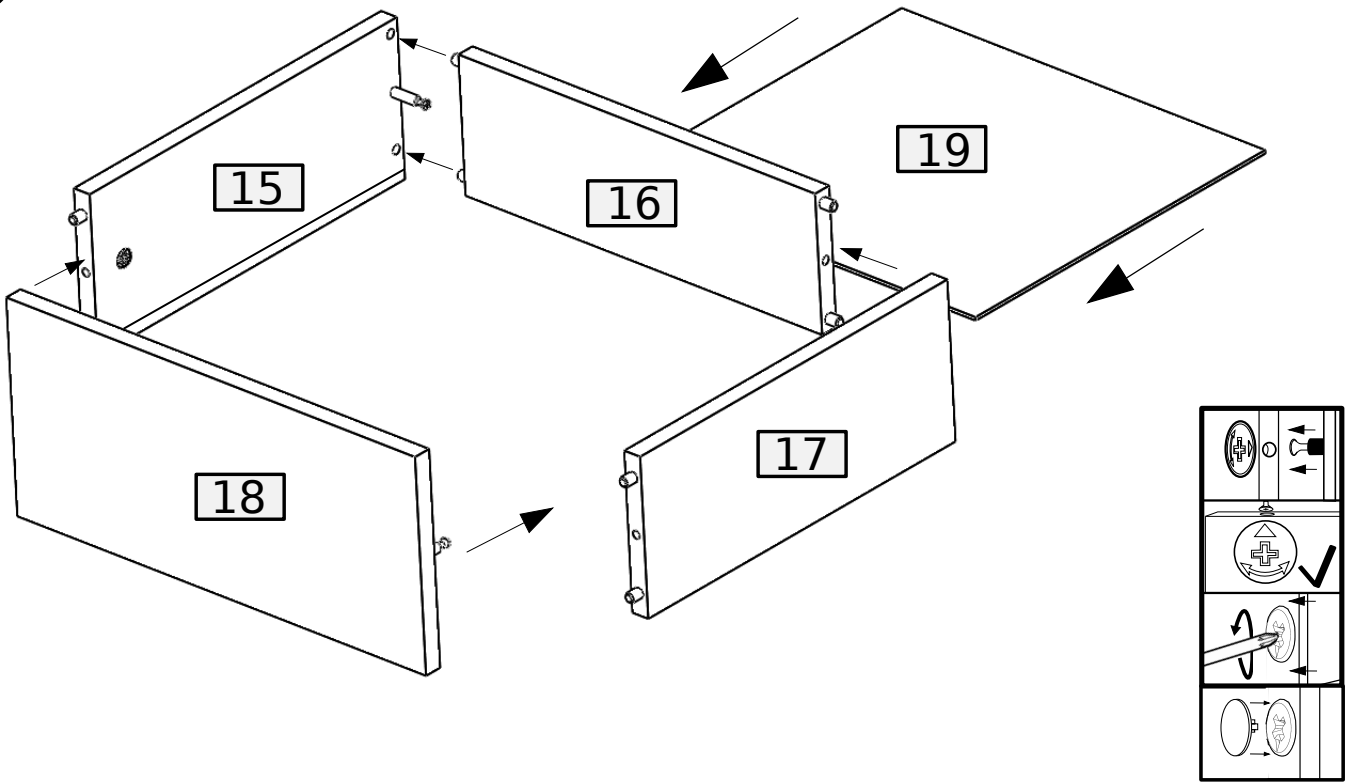


21

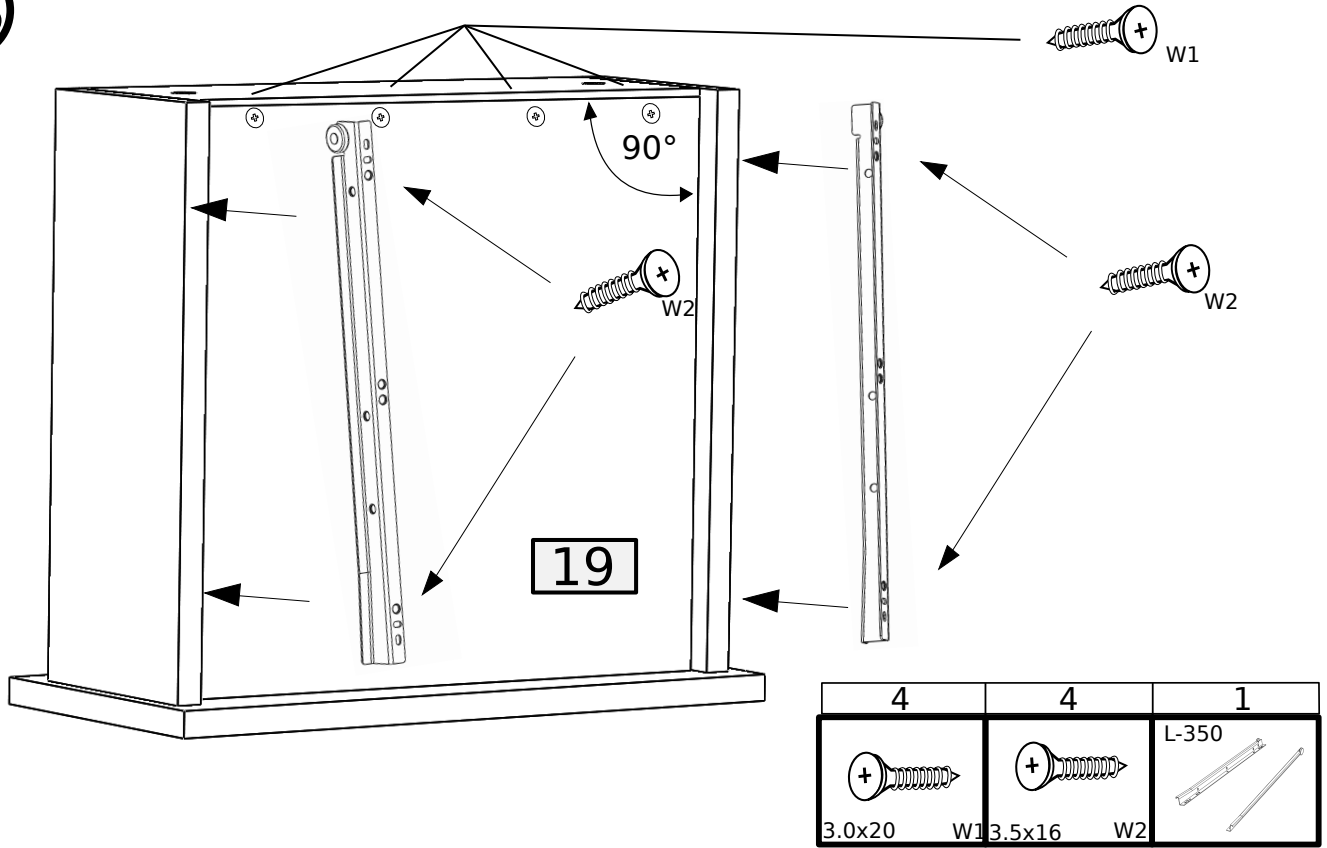


4	8	4
		
B 8.0x35	D	A

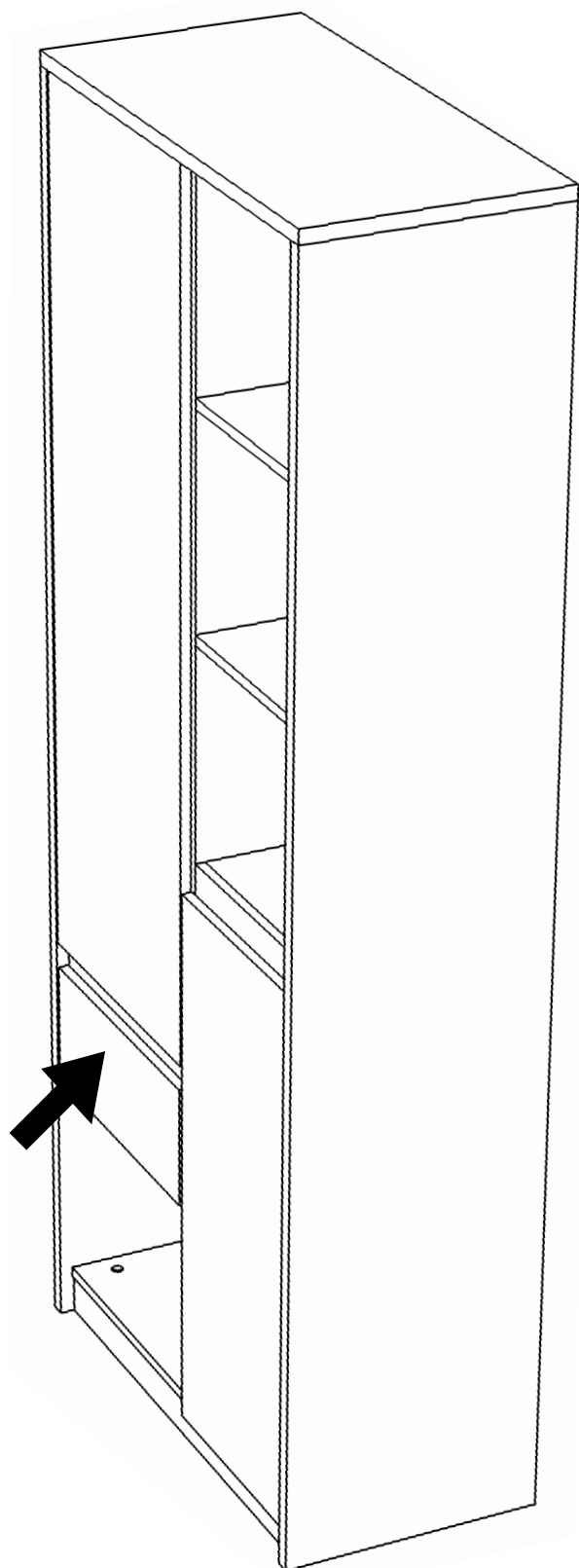
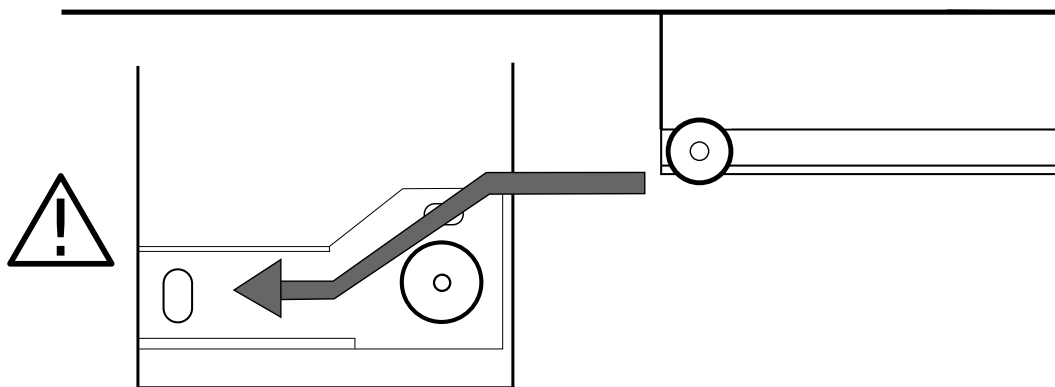
22



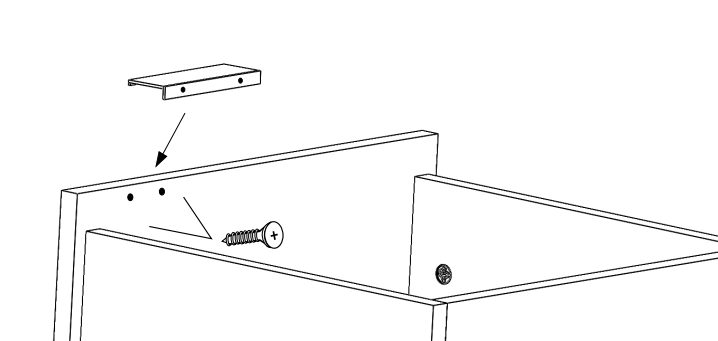
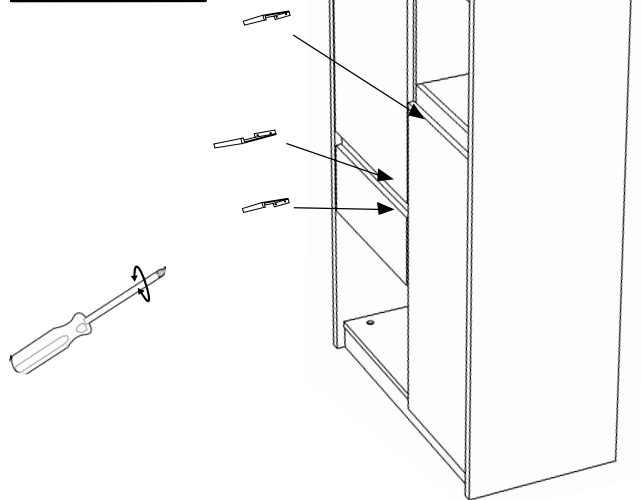
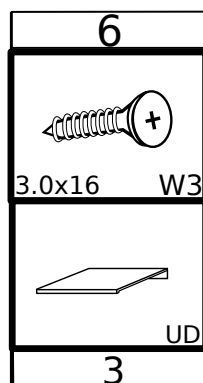
23

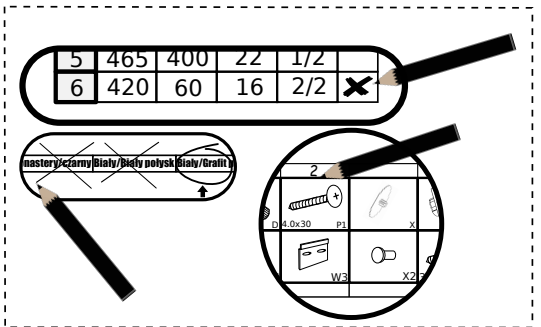
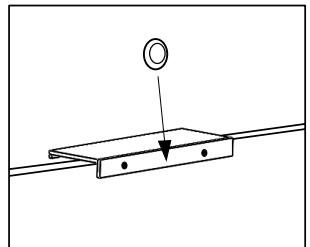
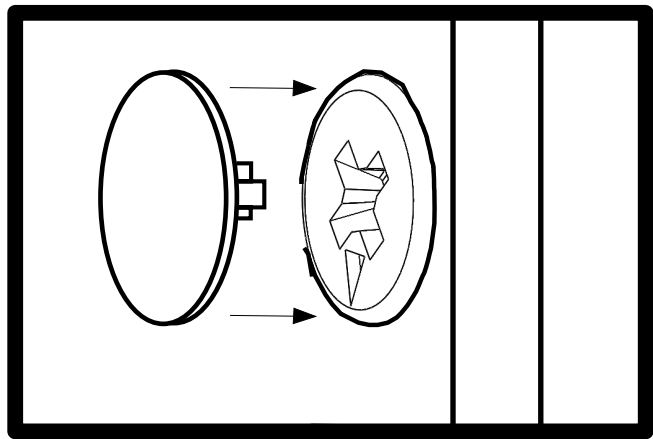
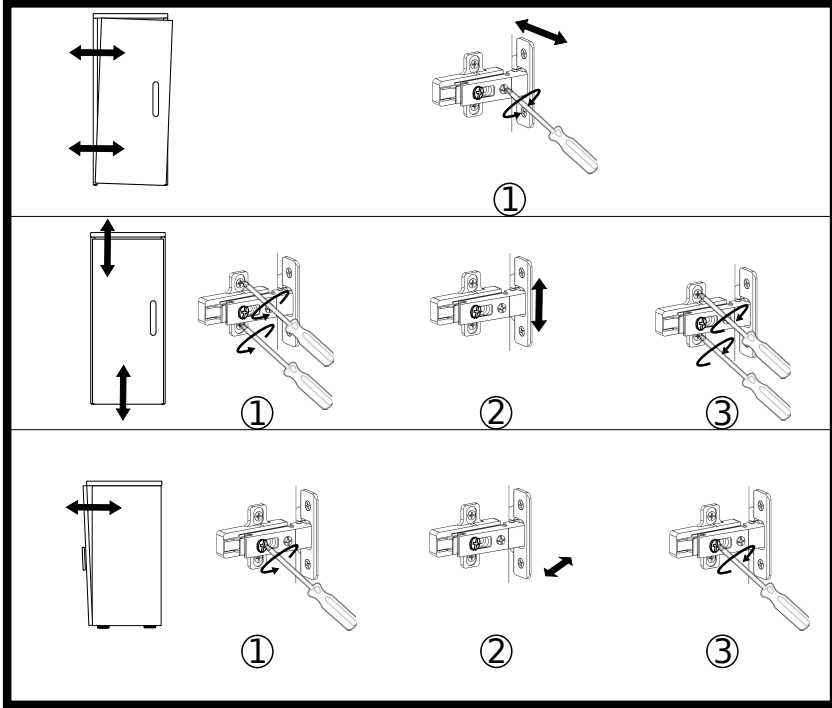


24



25





1	1	800	400	22	-	2/3	X
2	1	756	360	16	-	2/3	
3	1	1978	400	22	-	1/3	
4	1	1902	360	16	-	1/3	
5	1	1978	400	22	-	1/3	
6	1	756	60	16	-	3/3	
7	1	420	60	-	15	3/3	
8	1	320	60	-	15	3/3	
9	1	343	420	16	-	2/3	
10	1	343	420	16	-	2/3	
11	1	343	320	16	-	2/3	
12	2	358	420	16	-	3/3	
13	3	358	320	16	-	3/3	
14	1	1925	779	3	-	1/3	
15	1	350	140	16	-	2/3	
16	1	363	122	16	-	2/3	
17	1	350	140	16	-	2/3	
18	1	424	189	16	-	2/3	
19	1	357	378	3	-	2/3	
20	1	1341	424	16	-	3/3	
21	1	856	326	16	-	3/3	

B	A	8.0x35	D 3.5x16	W2 3.0x16	W3	X S3
I	Z	PZ	UD	G 3.0x20	W1	L-350