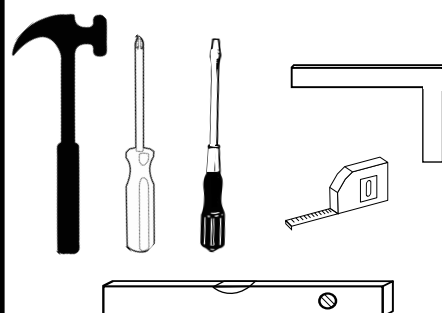
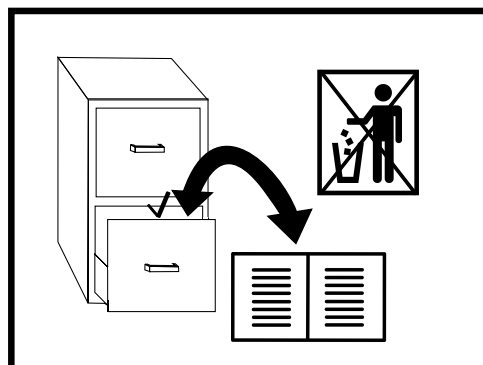
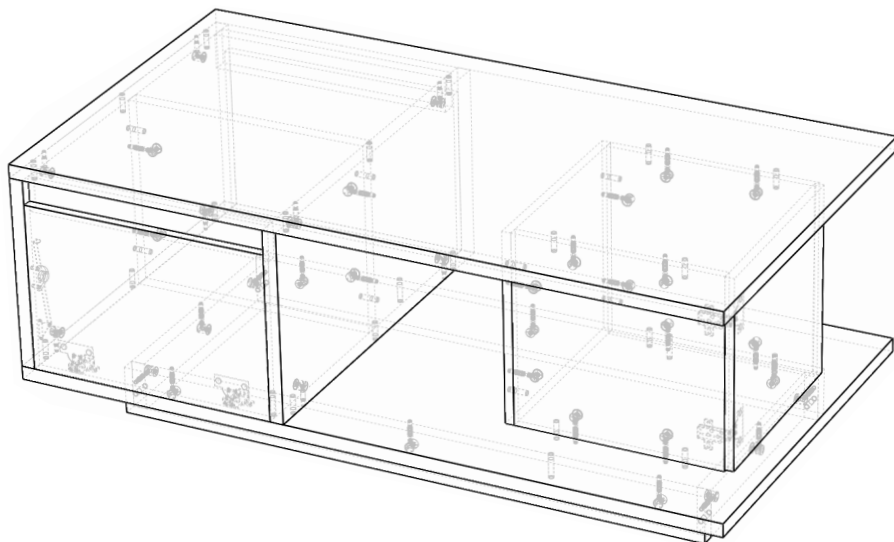




DENVER ława



INSTRUKCJA MONTAŻU • ASSEMBLY INSTRUCTION • MONTAGEANLEITUNG



PL

Czyszczenie należy wykonywać wyłącznie za pomocą ściereczki lub lekko nawilżonego ręcznika. Nie stosować środków czyszczących do szorowania.

Formularz reklamacyjny znajduje się na ostatniej stronie instrukcji montażu.



GB

Please only clean with a duster or a damp cloth. Do not use any abrasive cleaners.

The complaint form is on the last page.



DE

Bitte nur mit einem Staubtuch oder leicht feuchtem Lappen reinigen. Keine scheuerenden Putzmittel verwenden.

Das Beschwerdeformular befindet sich auf der letzten Seite.



CZ

Očistěte pouze hadříkem nebo mírně navlhčeným ručníkem. Nepoužívejte abrazivní čisticí prostředky.

Formulář stížnosti je na poslední stránce.



SK

Očistite ho handričkou alebo mierne navlhčenou handričkou. Nepoužívajte abrazívne čistiace prostriedky.

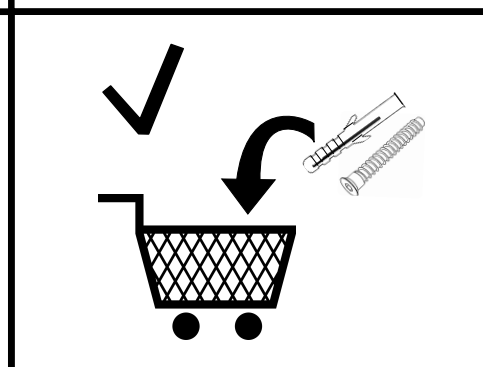
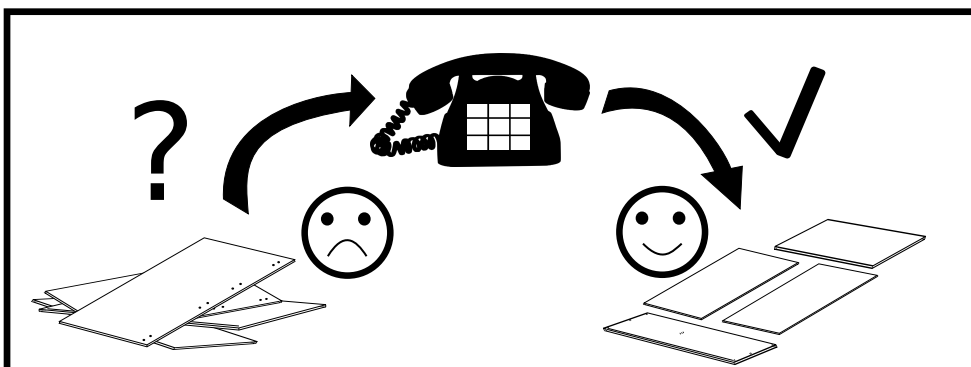
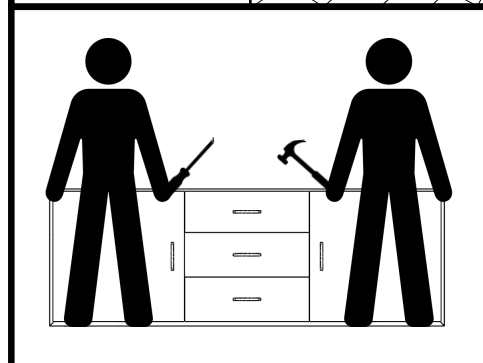
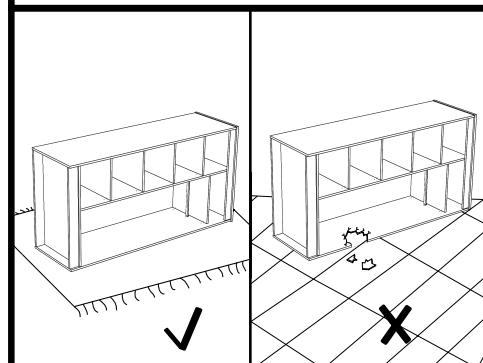
Formulár sťažnosti je na poslednej strane.



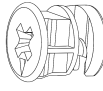
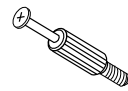





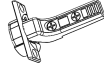
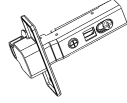
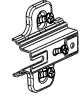
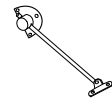
HU

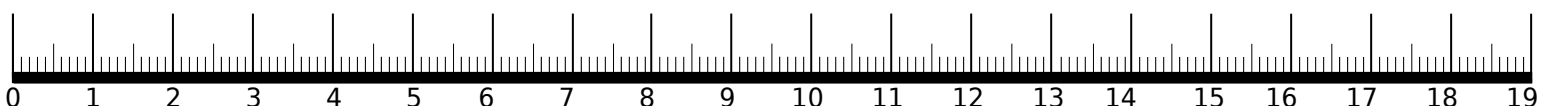
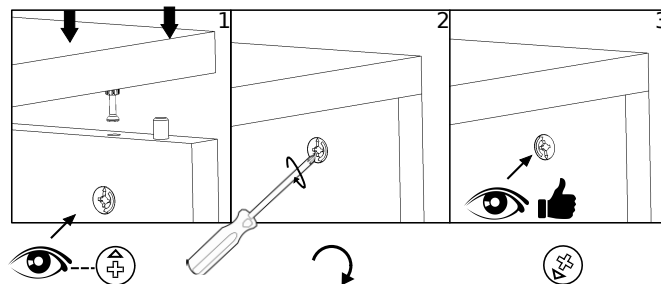
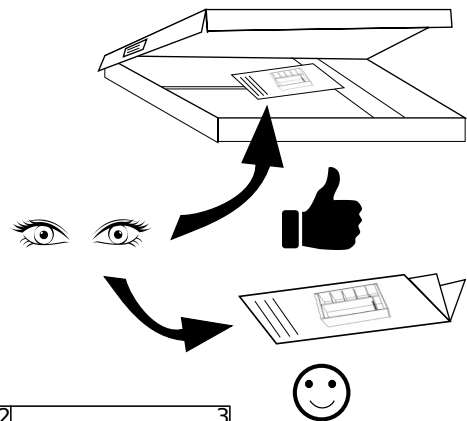
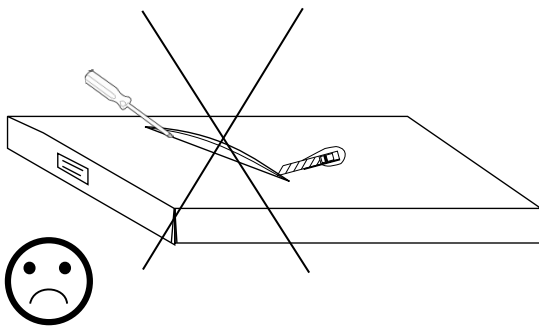
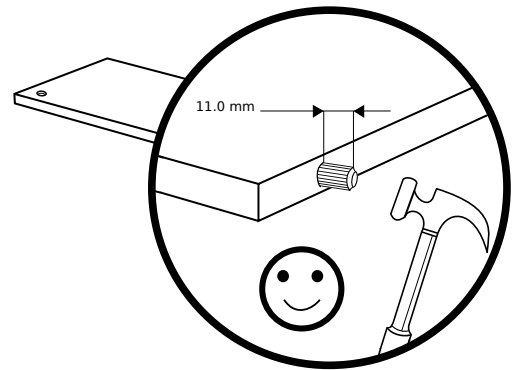
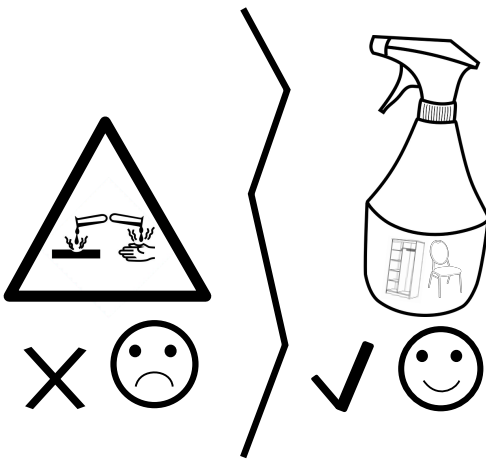
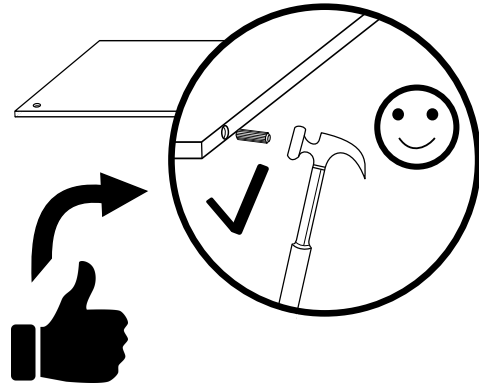
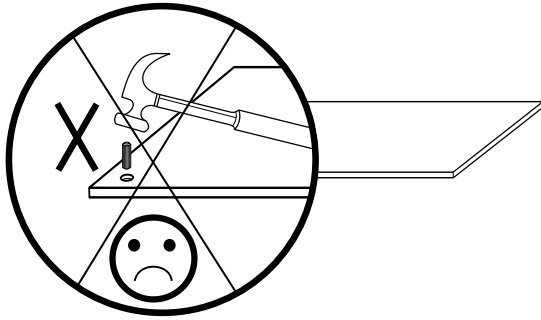
Tiszta egy ruhával vagy kissé megnedvesített törölközővel.

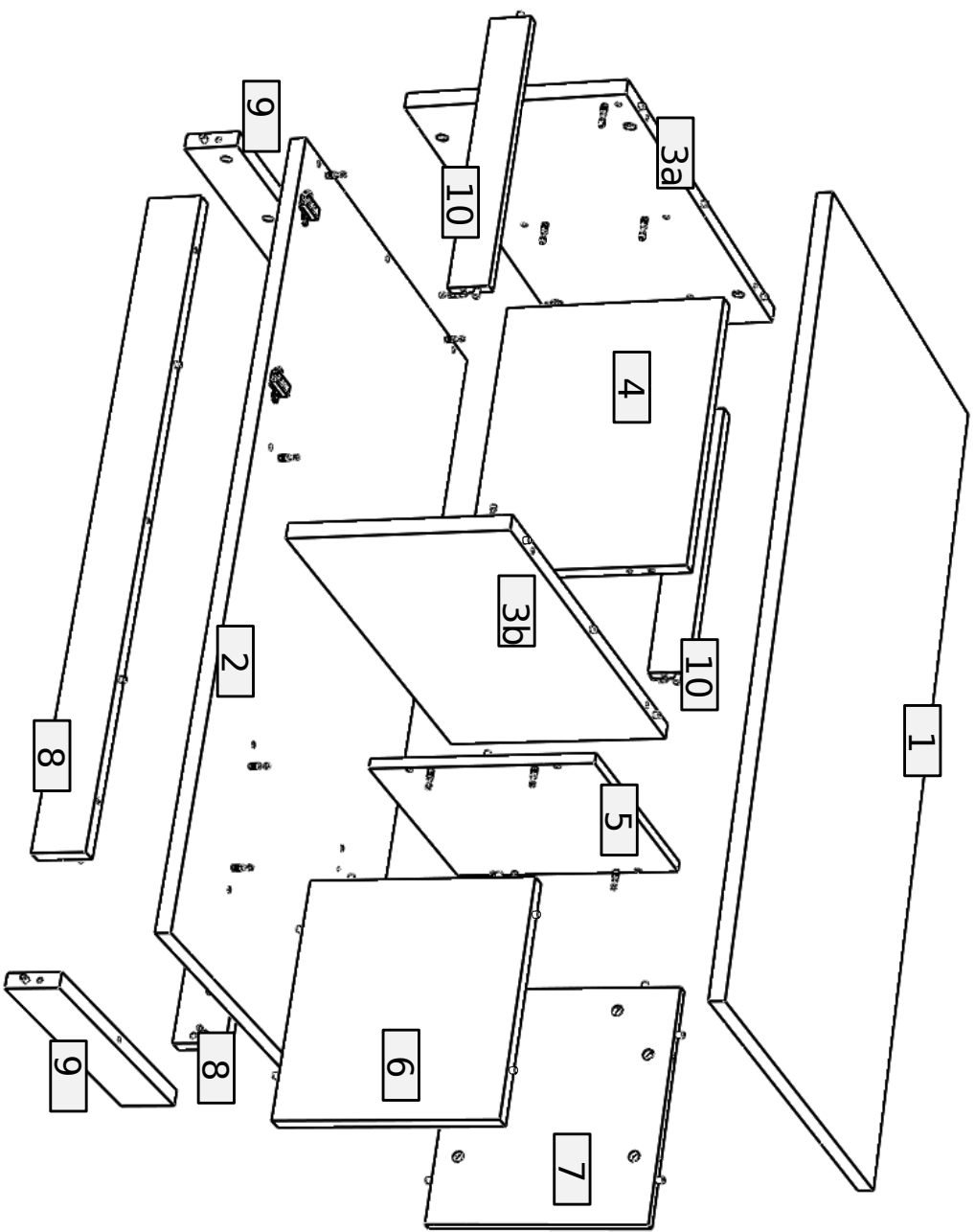
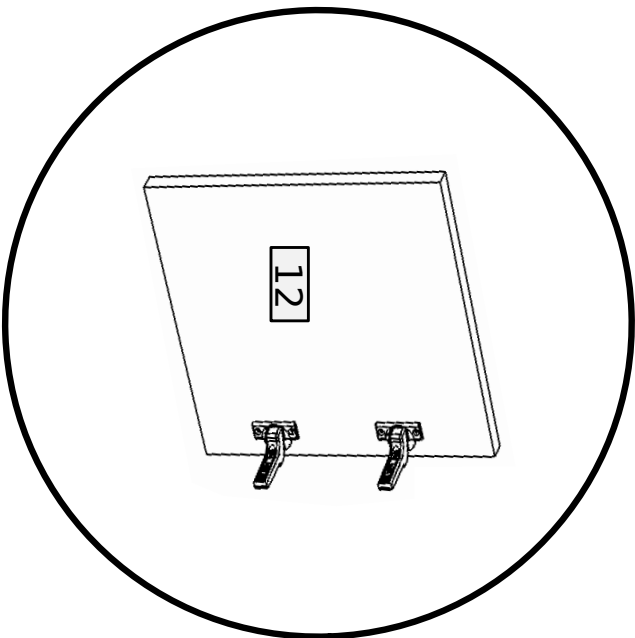
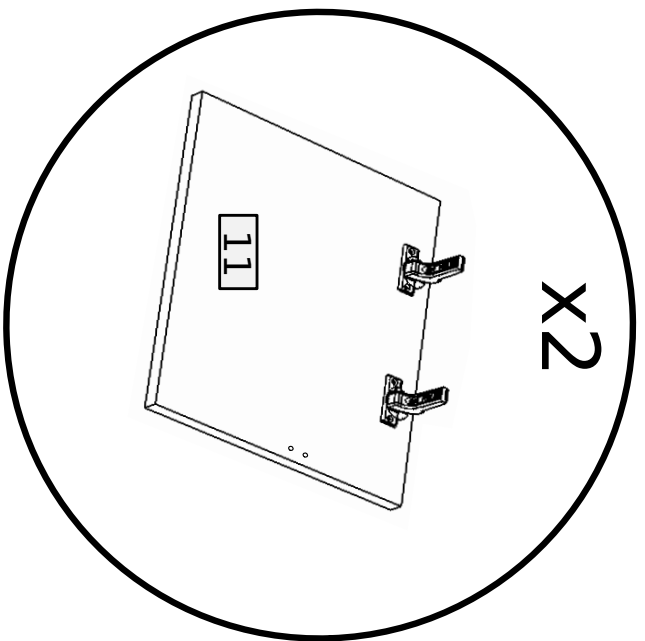
A panaszos űrlap megtalálható az utolsó oldalon.



Akcesoria • Accessories • Zubehör

40	40	44	24	28
				
B	A	8.0x35	D	X 3.5x16 W2
 				
E	Z	Z1	PZ	R
3	4	2	6	2

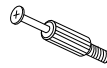




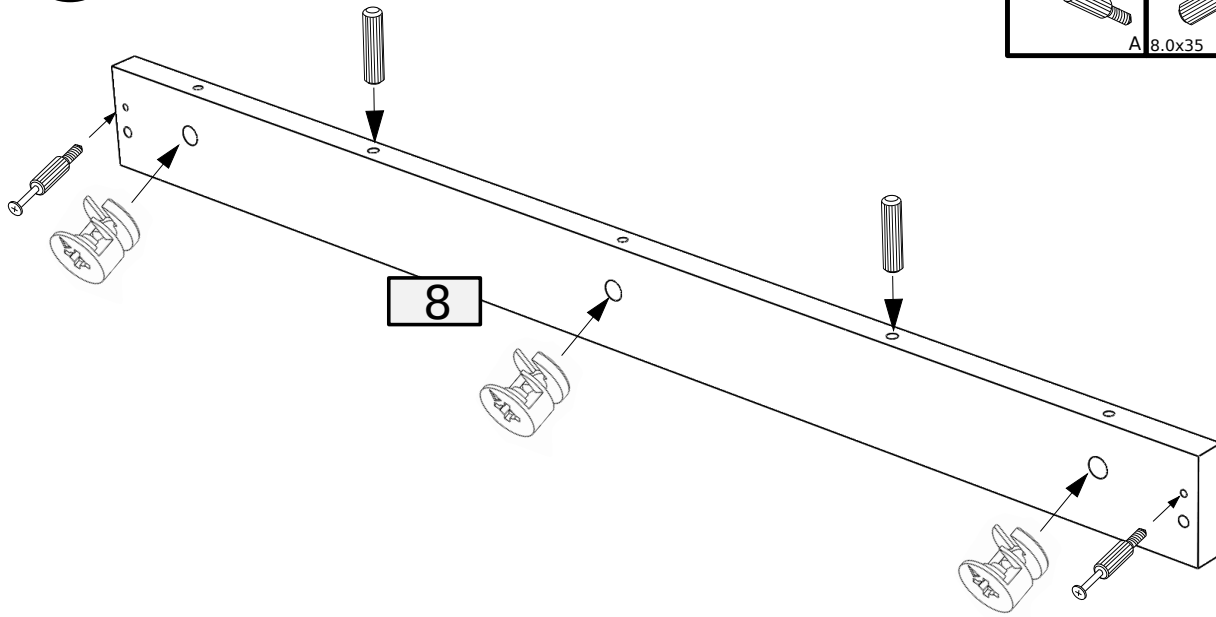


No.	Pcs.	L	W	T	T (poly/sk)	Pac
1	1	1200	650	22	-	1/3
2	1	1200	650	22	-	1/3
3a	1	326	648	22	-	2/3
3b	1	326	648	22	-	2/3
4	1	420	326	16	-	2/3
5	1	350	326	-	15	3/3
6	1	350	326	-	15	3/3
7	1	350	326	-	15	3/3

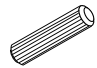

No.	Pcs.	L	W	T	T (poly/sk)	Pac
8	2	1000	80	22	-	1/3
9	2	418	80	22	-	1/3
10	2	420	60	-	15	3/3
11	2	416	284	16	-	2/3
12	1	346	322	-	15	3/3

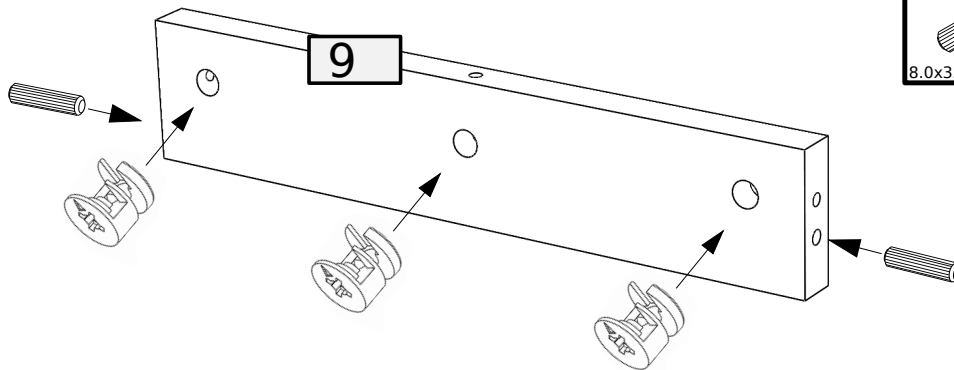
① x2

2	2	3
		
A	8.0x35	D B

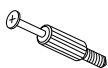


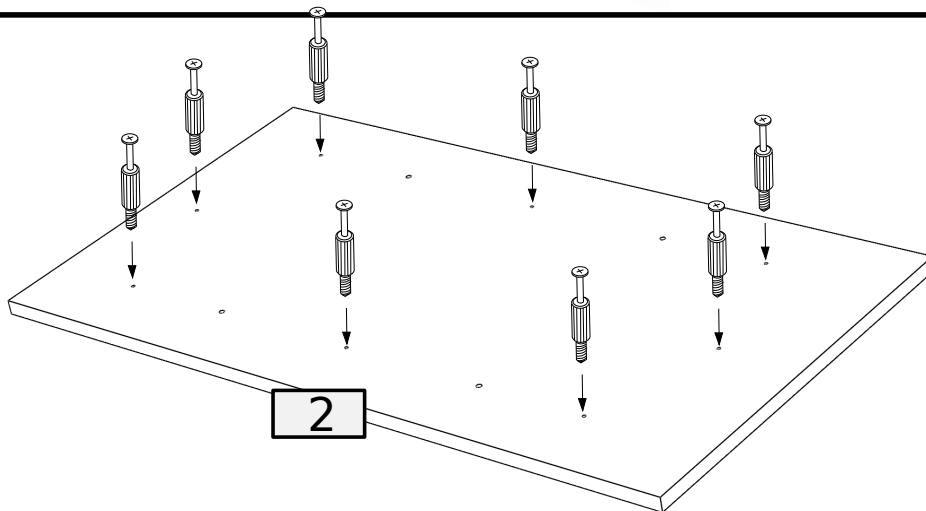
② x2

2	3
	
8.0x35	D B

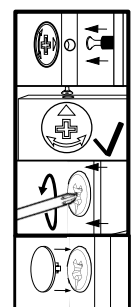
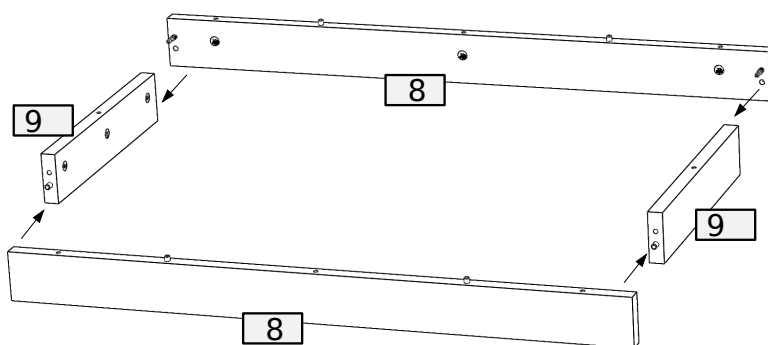


③

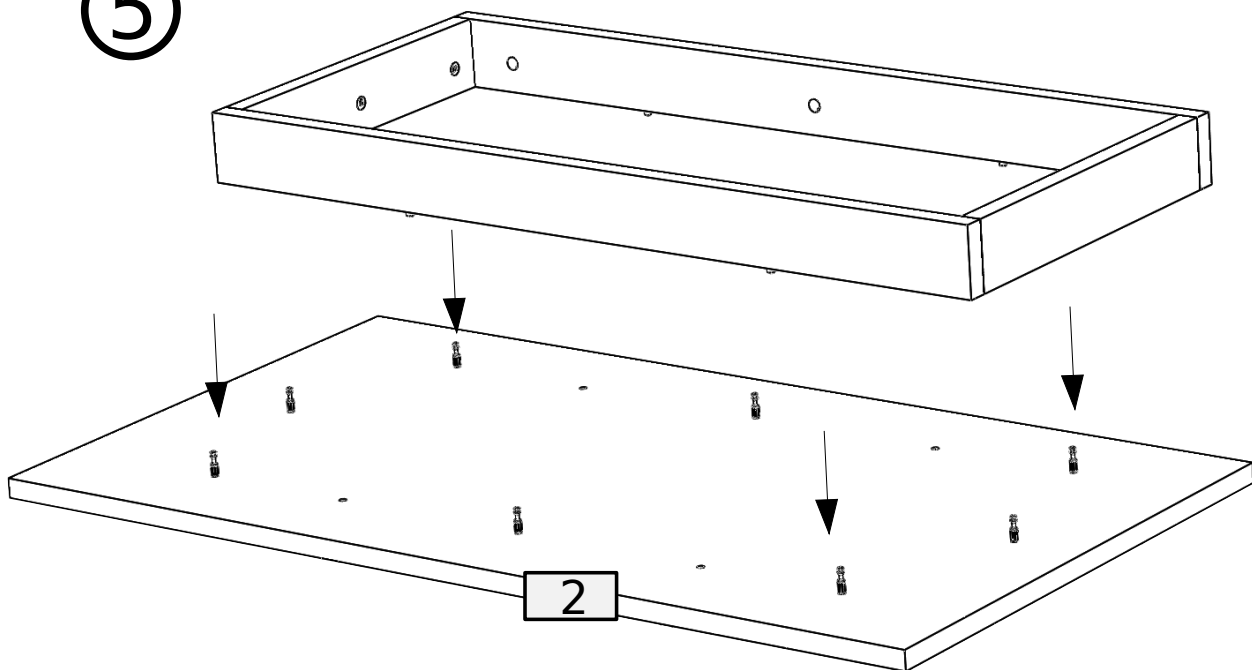
8

A



④

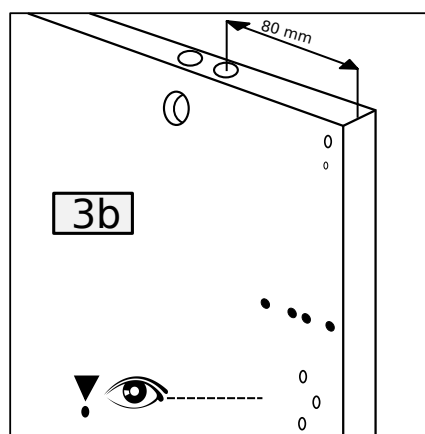
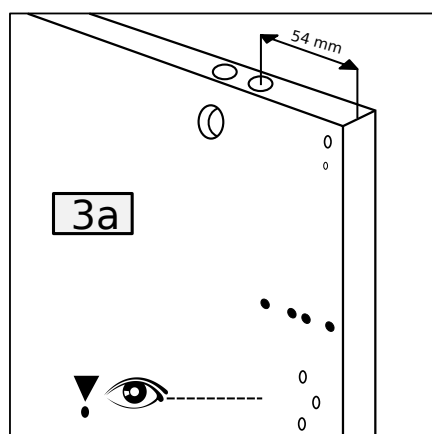
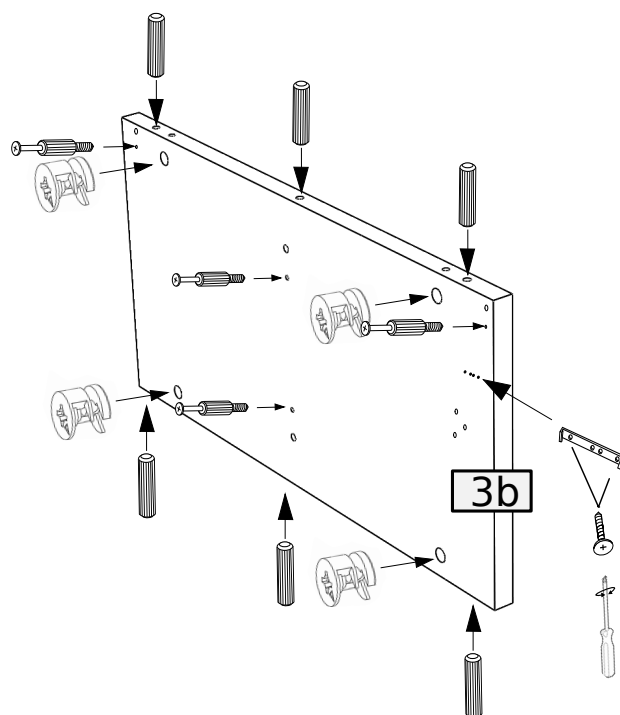
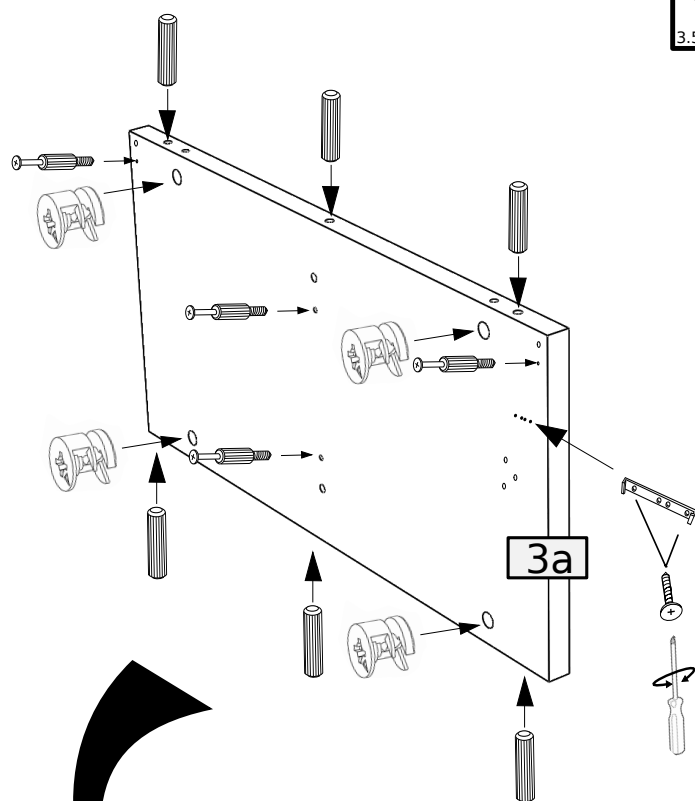


5

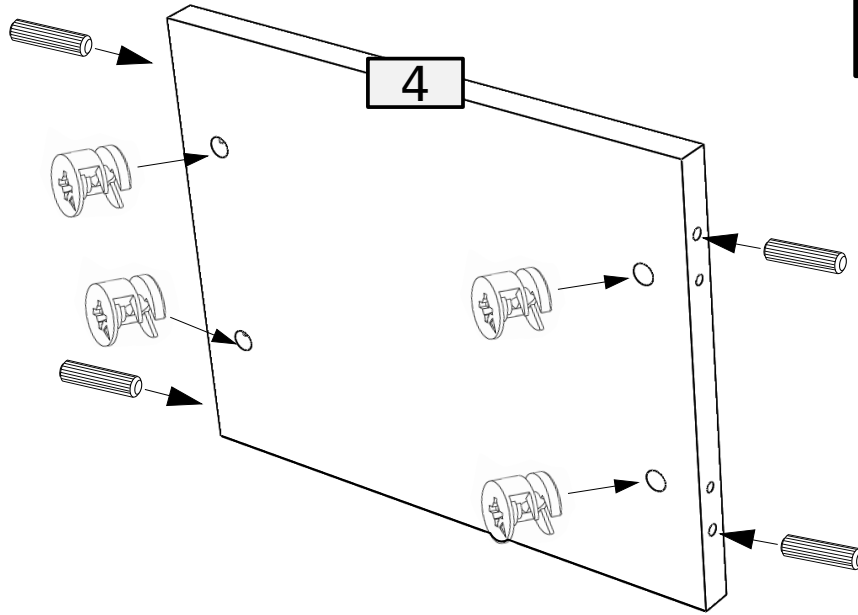


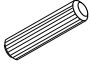

6

4	1	8	12	8
3.5x16	W2	A	8.0x35	D
				B

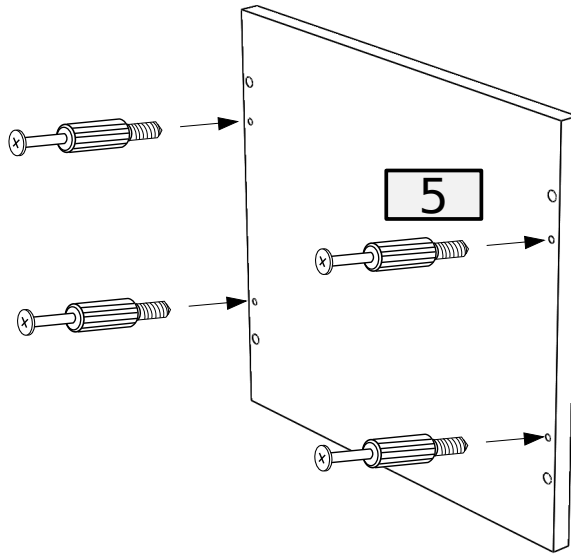


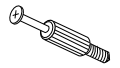
8



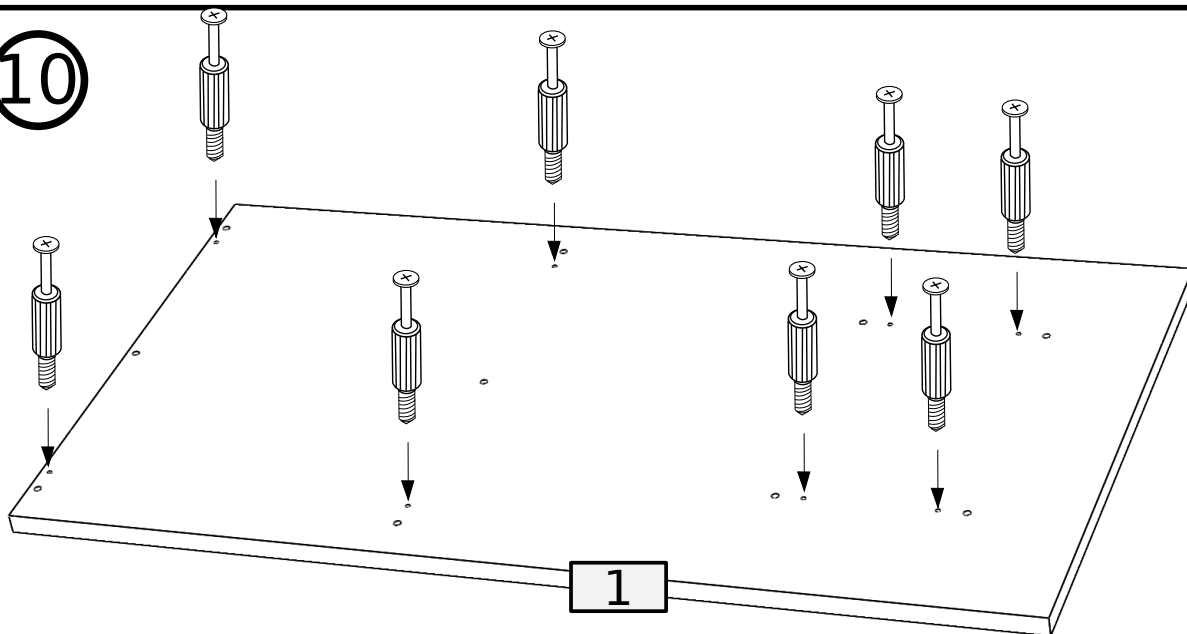
4	4
	
8.0x35	D B

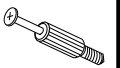
9





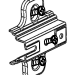
4

A

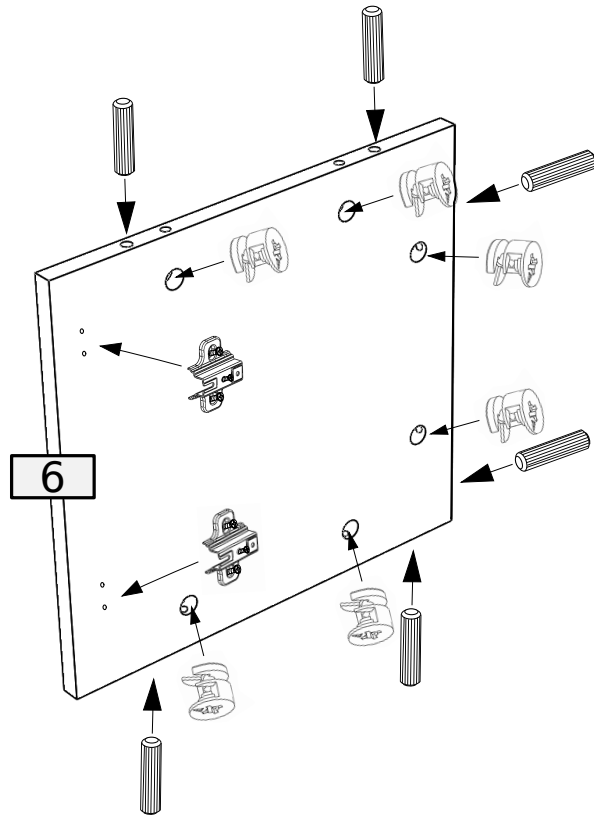
10



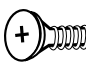

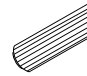
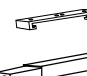
8

A

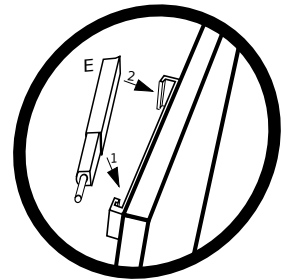
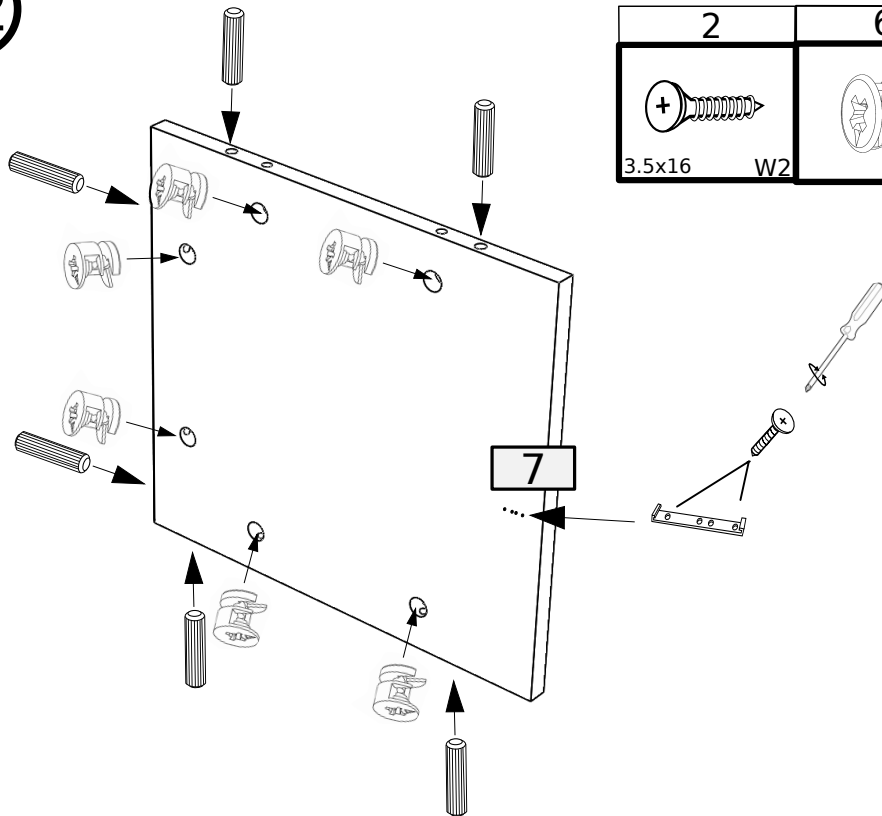
11

6	6	2	
			
B	8.0x35	D	PZ

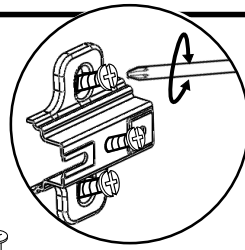


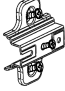
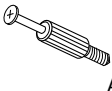
12

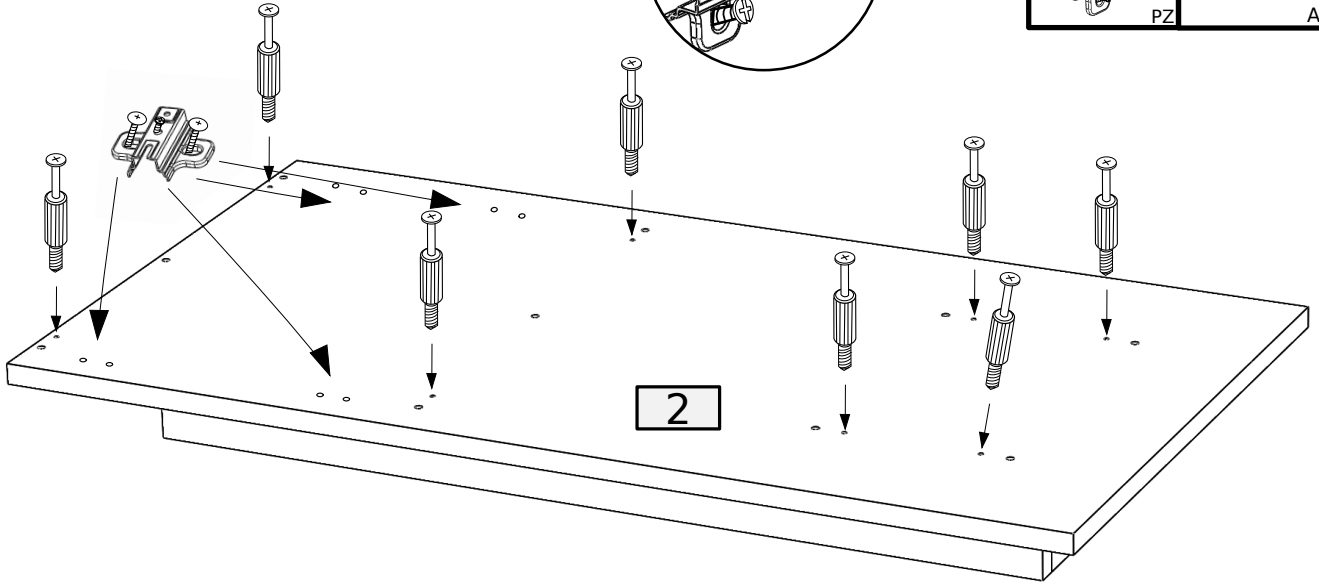
2	6	6	1		
					
3.5x16	W2	B	8.0x35	D	E




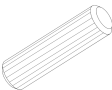
13

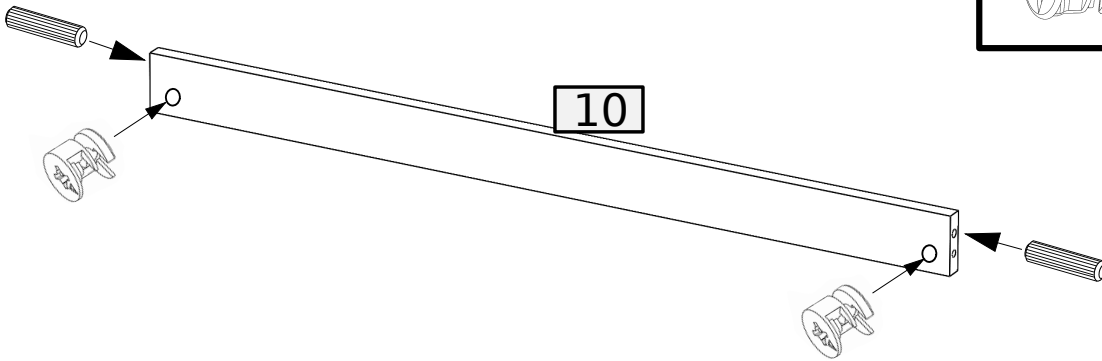


4	8
 PZ	 A

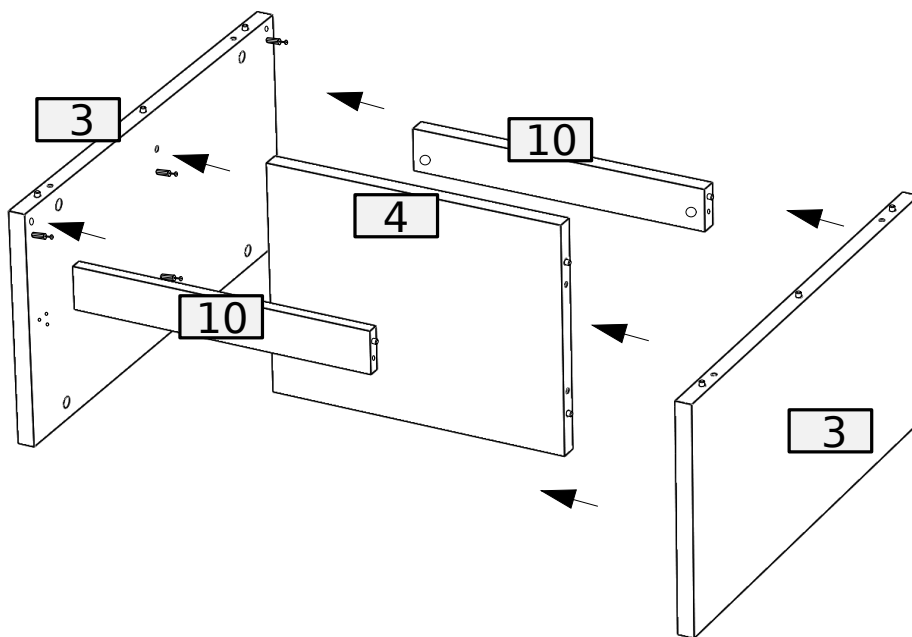


14 x2

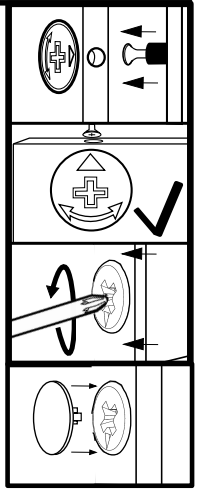
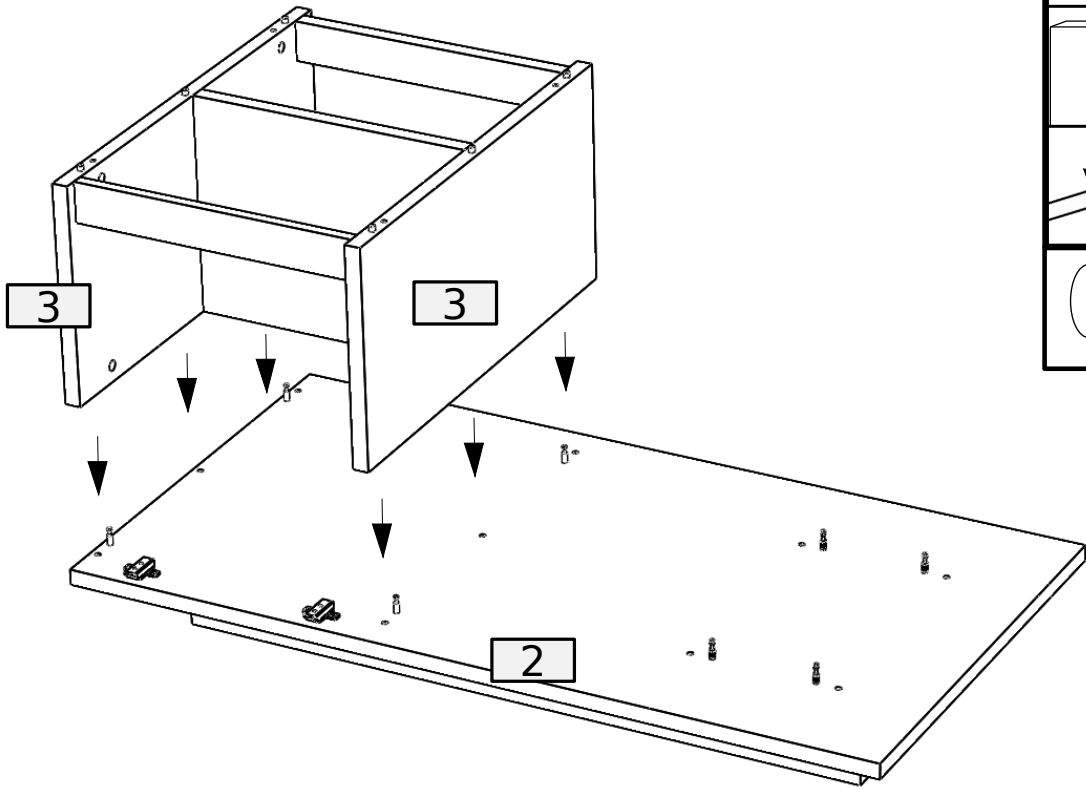
2	2
 B	 D 8.0x35



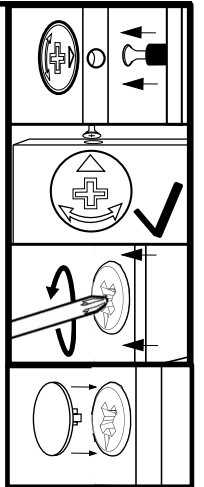
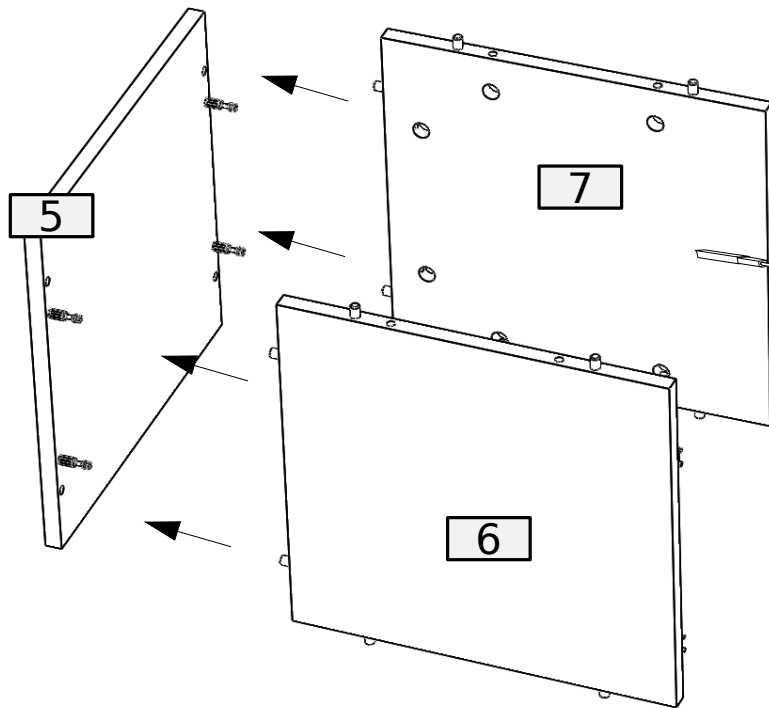
15



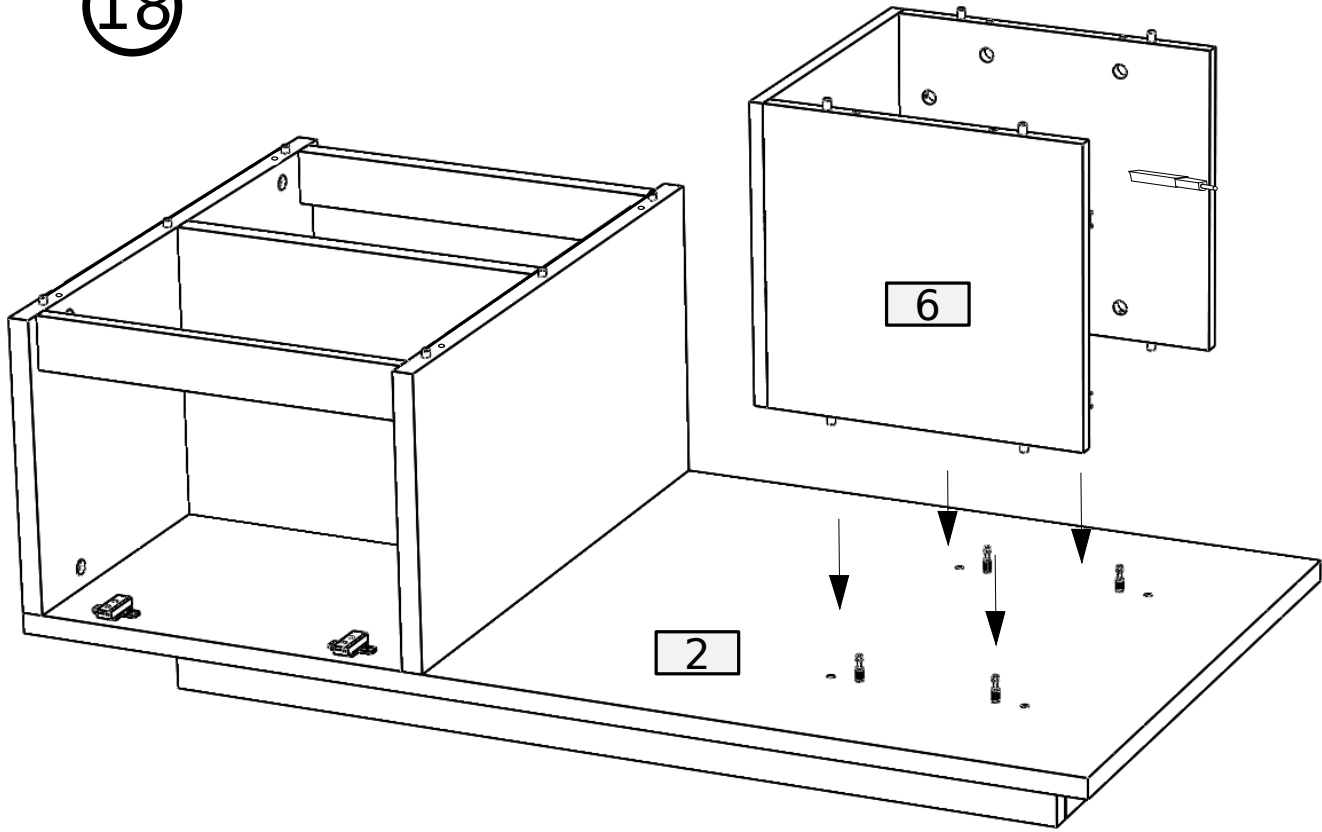
16



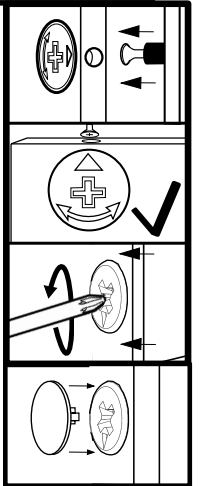
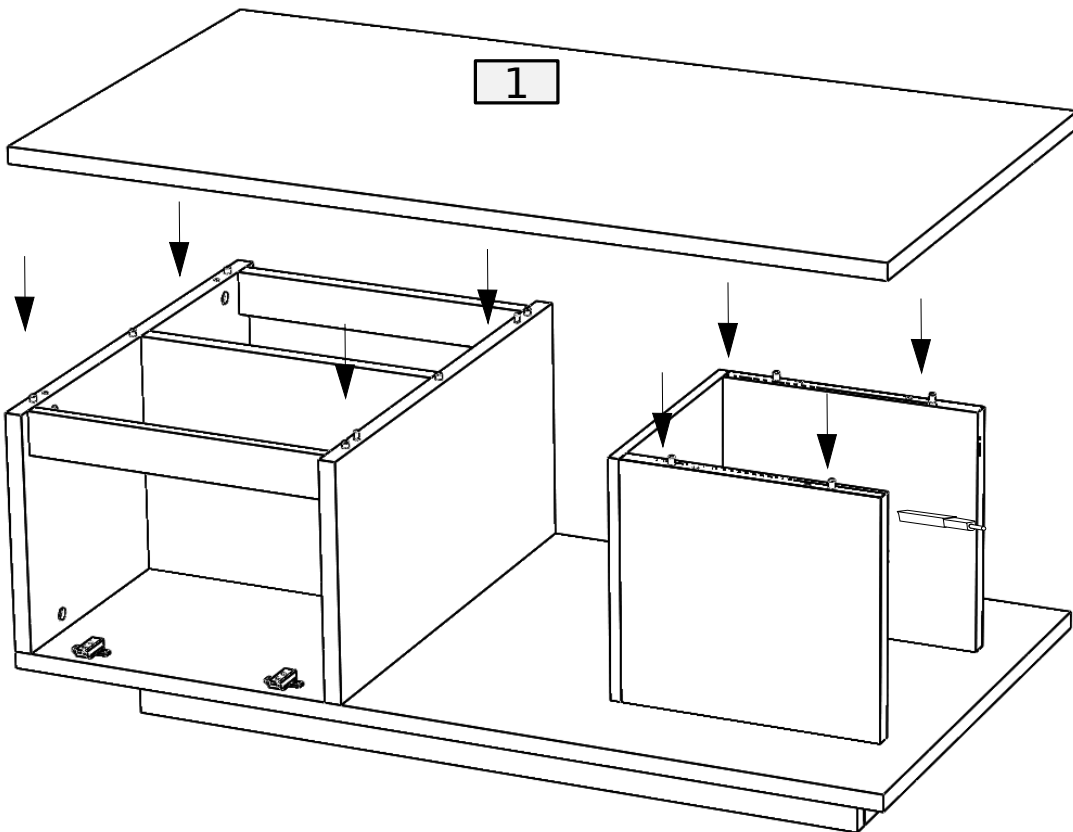
17





18

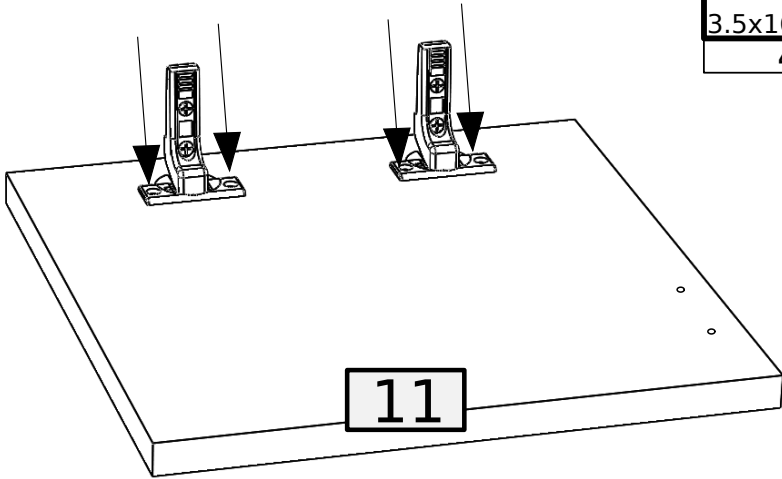
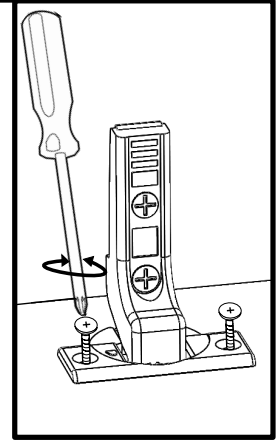


19

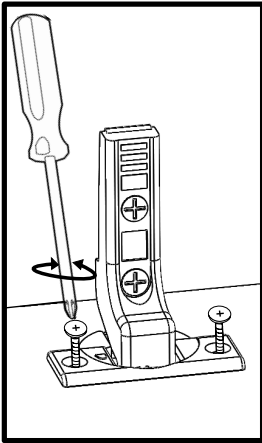



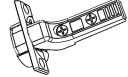
20 x 2

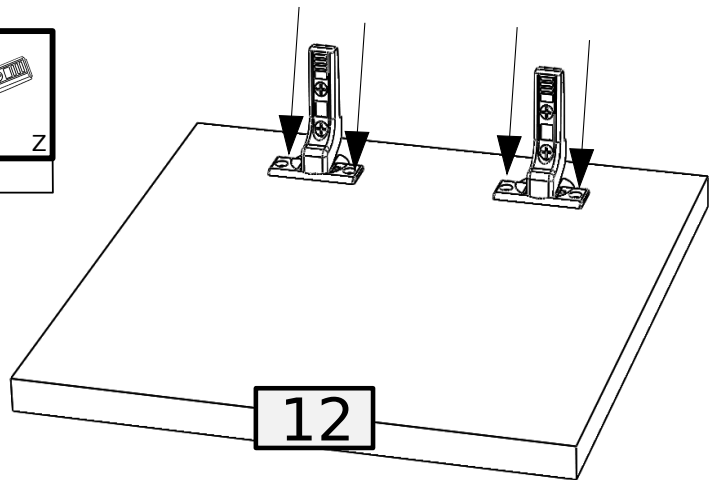
	
3.5x16 W2	Z
4	2



21




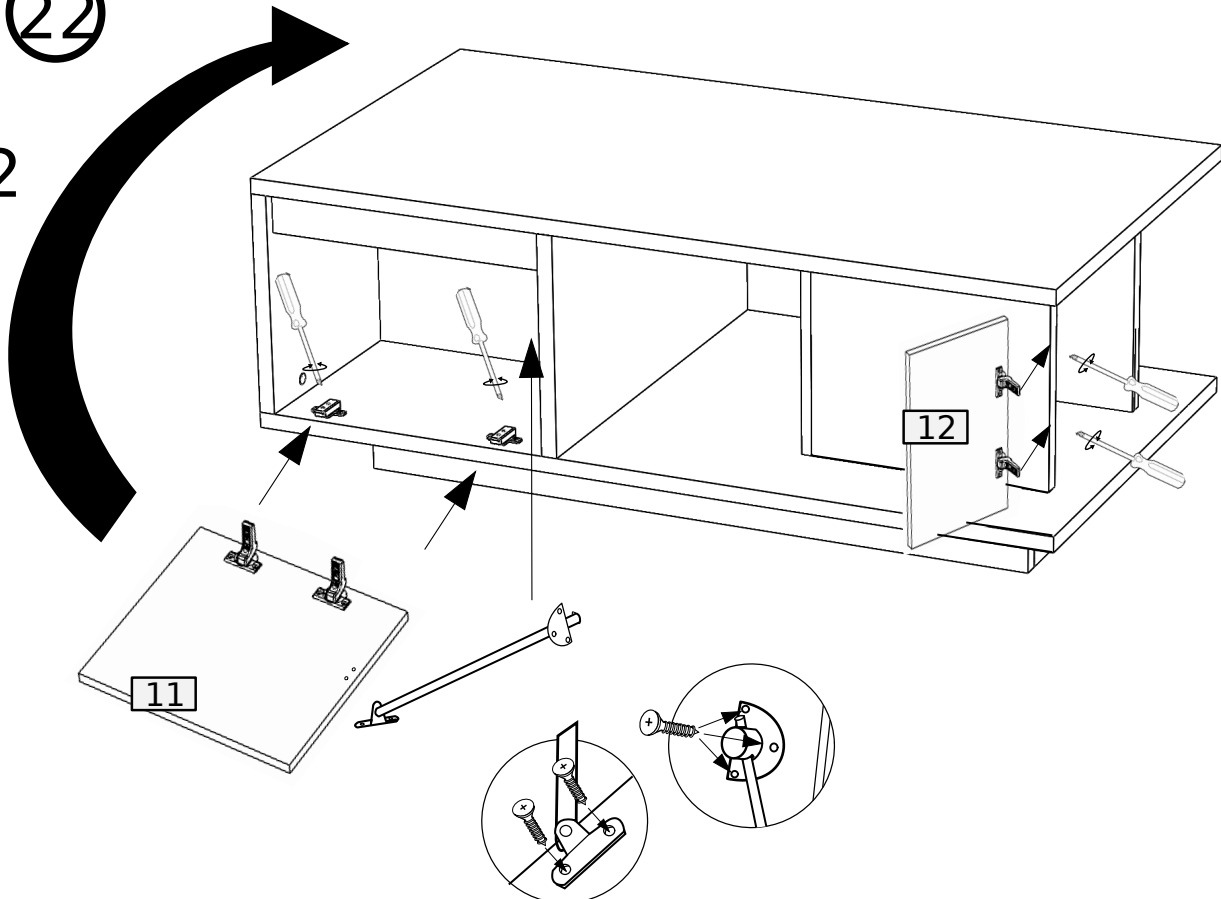
	
3.5x16 W2	Z
4	2

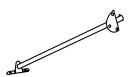


22

x2

10

3.5x16 W2

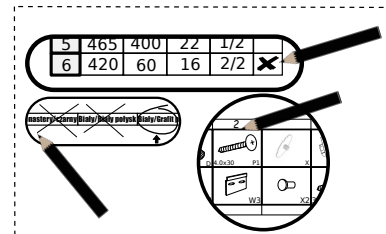


2

R

Formularz reklamacyjny • Complaint Form • Beschwerdeformular



- Zaznacz brakujący lub uszkodzony element.
- Mark the missing or damaged element.
- Markieren Sie das fehlenden oder beschädigten element.



No.	Pcs.	L	W	T	T (polysk)	Pac	X
1	1	1200	650	22	-	1/3	
2	1	1200	650	22	-	1/3	
3a	1	326	648	22	-	2/3	
3b	1	326	648	22	-	2/3	
4	1	420	326	16	-	2/3	
5	1	350	326	-	15	3/3	
6	1	350	326	-	15	3/3	
7	1	350	326	-	15	3/3	
8	2	1000	80	22	-	1/3	
9	2	418	80	22	-	1/3	
10	2	420	60	-	15	3/3	
11	2	416	284	16	-	2/3	
12	1	346	322	-	15	3/3	

Monastery/czarny | Biały/Biały polysk | Biały/Grafit polysk

B	A	8.0x35	D	X	3.5x16 W2
E	Z	Z1	PZ	R	

DENVER Ława