









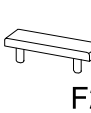
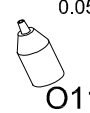


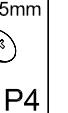

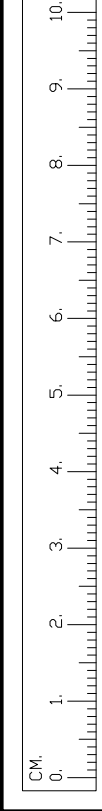
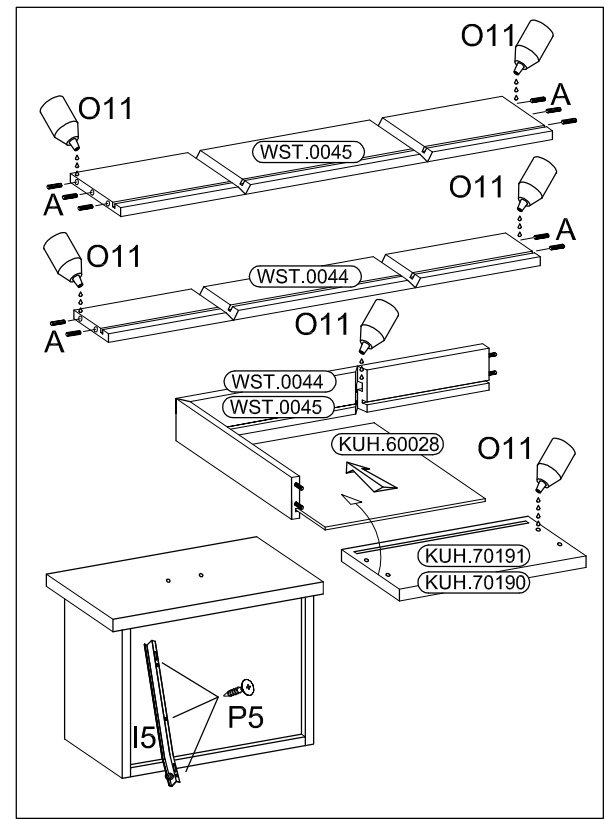
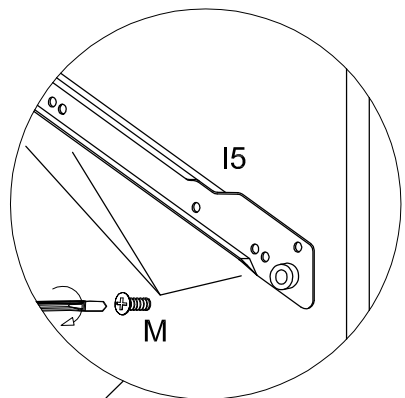
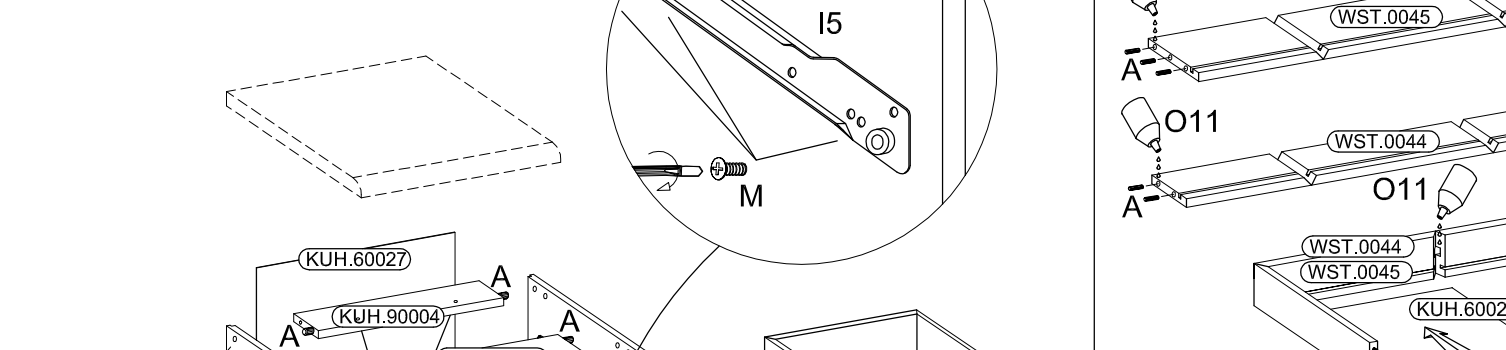
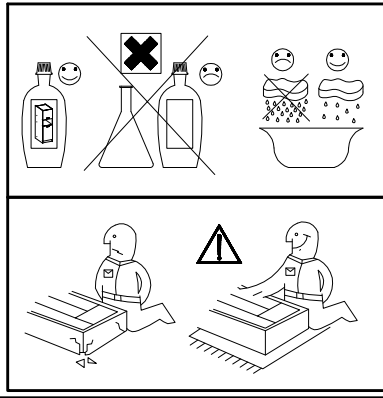
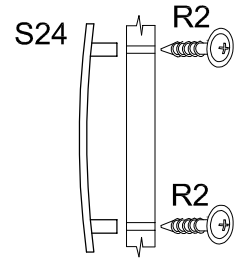


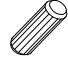



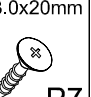
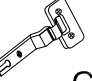
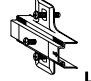






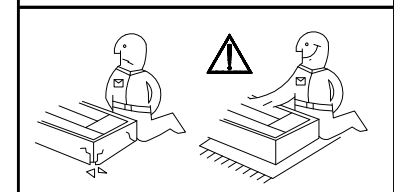
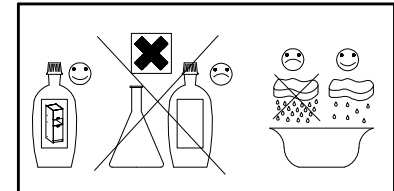
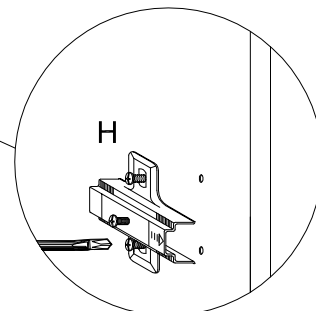
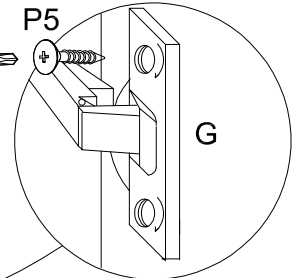
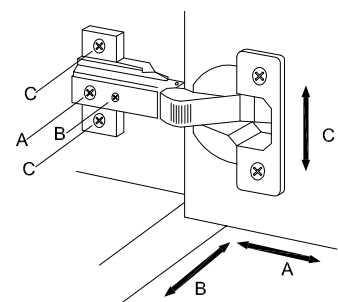
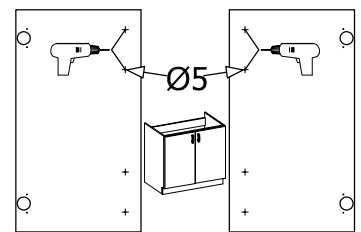
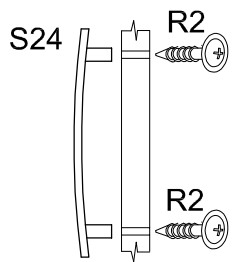
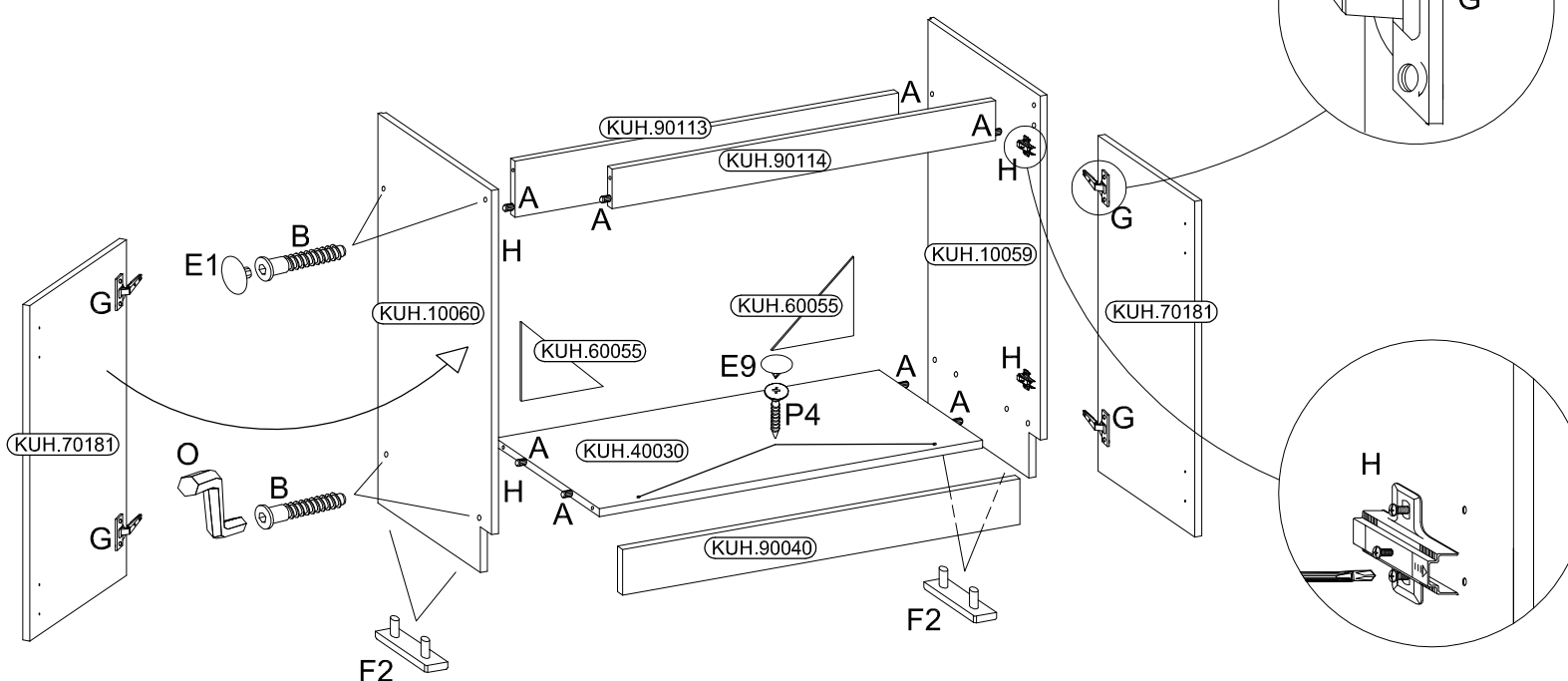
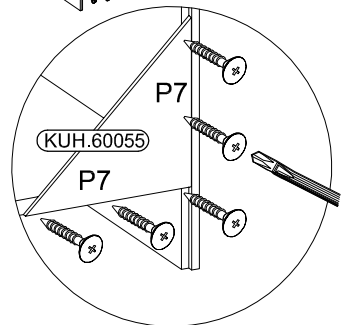
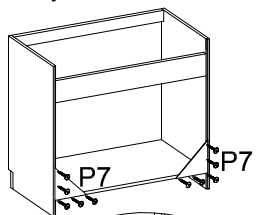
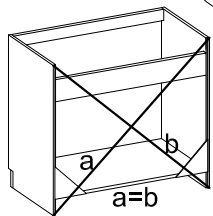
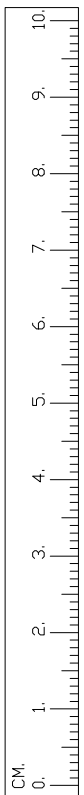
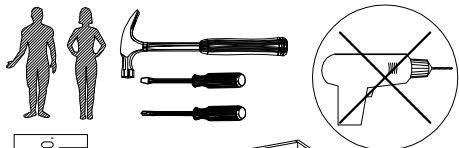
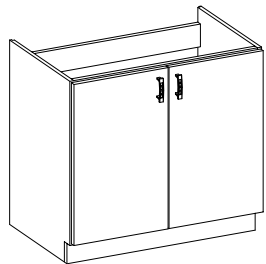
| | | | | | | | | | | | |
|--|---|--|--|--|---|---|--|---|---|---|--|
|  B 8 |  E1 8 |  A 26 |  O 1 |  S24 4 |  R2 8 |  P7 10-15 |  P5 24 |  R3 4 |  M 24 |  F2 4 |  O11 1 |
|  P4 4 |  P4 15 |  E9 2 |  E9 2 | | | | | | | | |







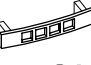






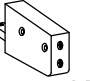

ISM-KUH-00141

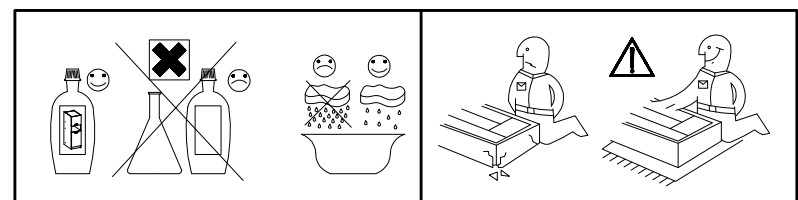
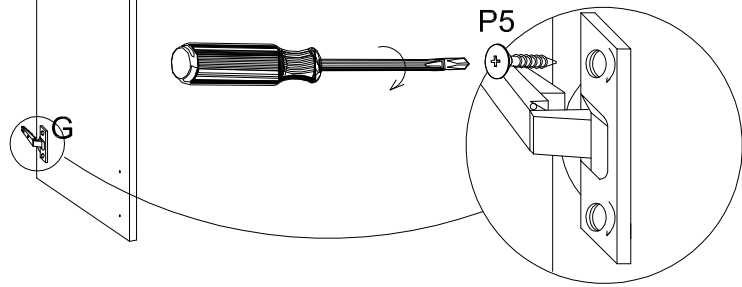
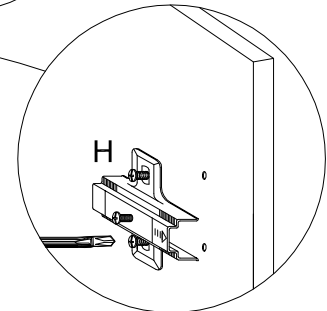
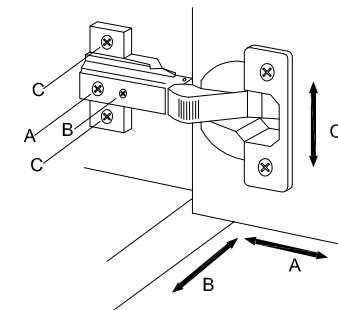
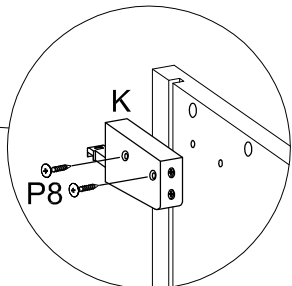
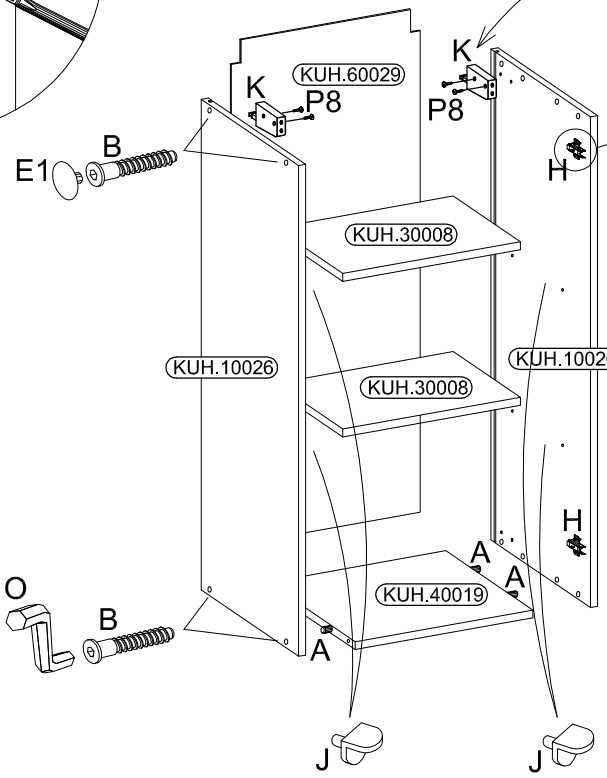
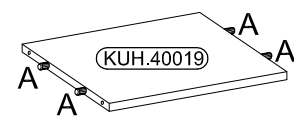
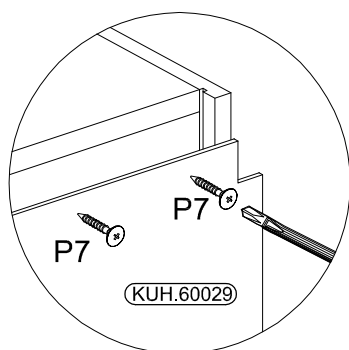
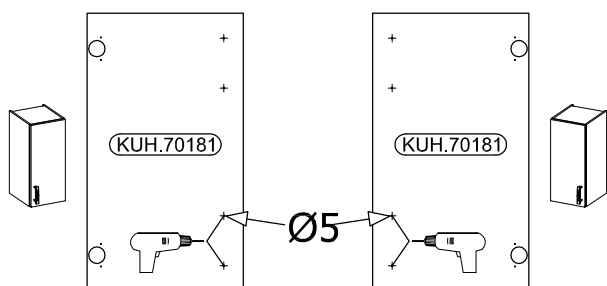
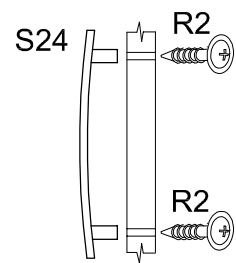
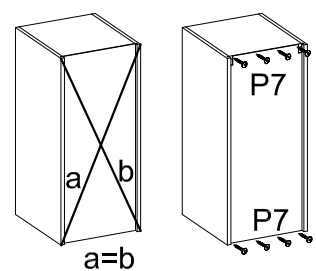
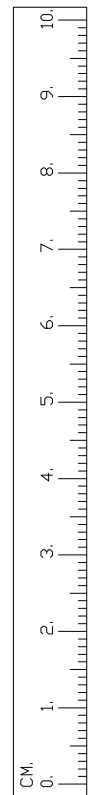
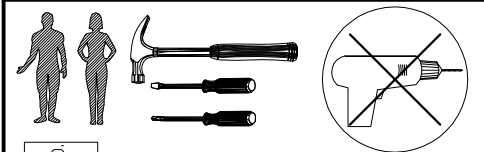
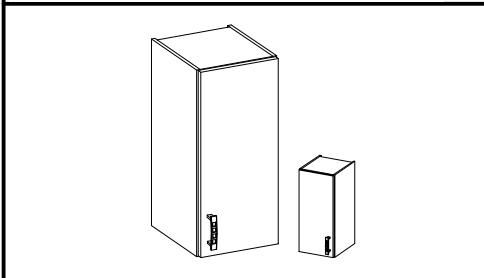


| | | | | | | | | | | | |
|--|--|--|--|--|---|---|--|--|---|---|--|
|  B |  E1 |  A |  O |  S24 |  R2 |  P7 |  G |  H |  P5 |  F2 | |
| 8 | 8 | 8 | 1 | 2 | 4 | 10 | 4 | 4 | 8 | 4 | |
| Ø4.0x45mm | | | | | | | | | | | |
|  P4 |  E9 | | | | | | | | | | |
| 2 | 2 | | | | | | | | | | |



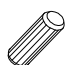

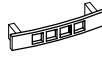


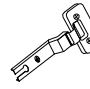
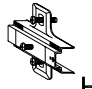

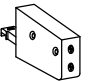




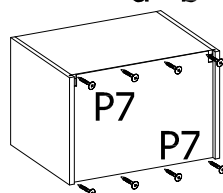
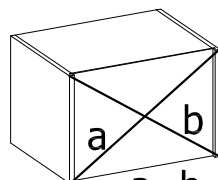
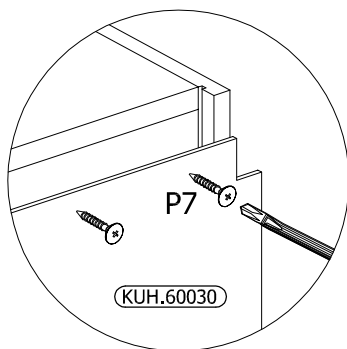
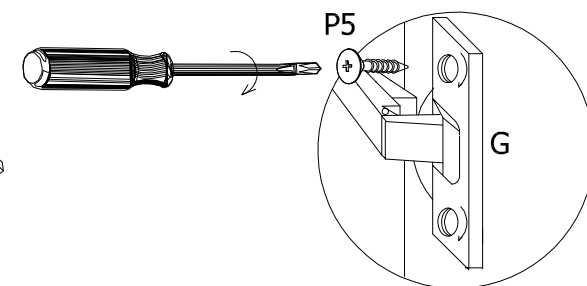
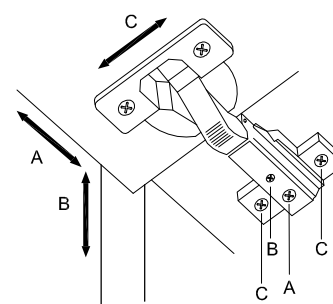
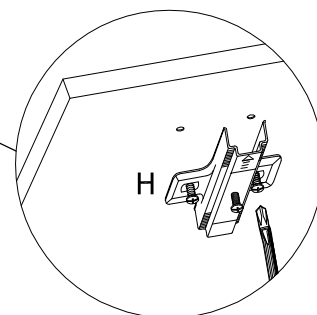
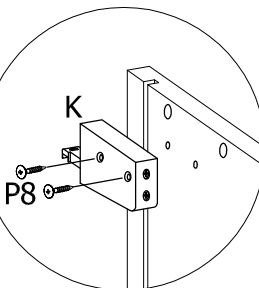
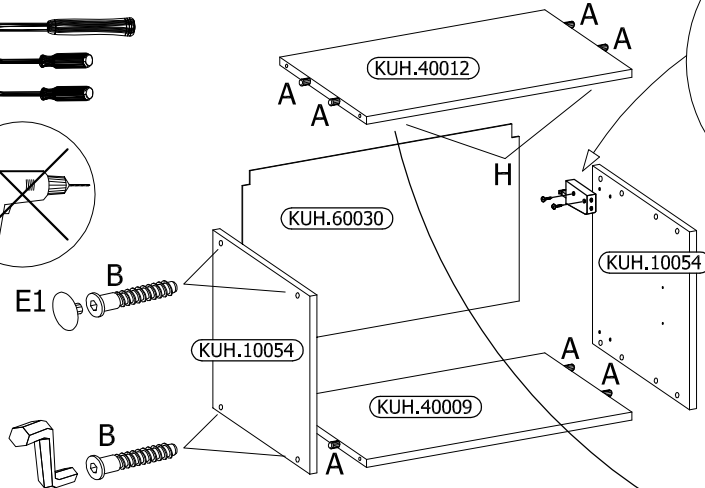
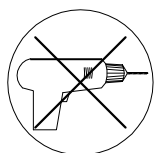
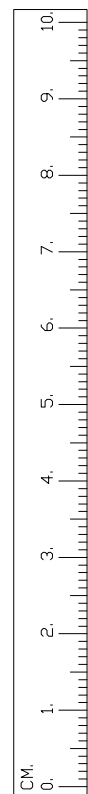
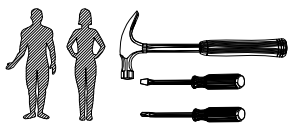
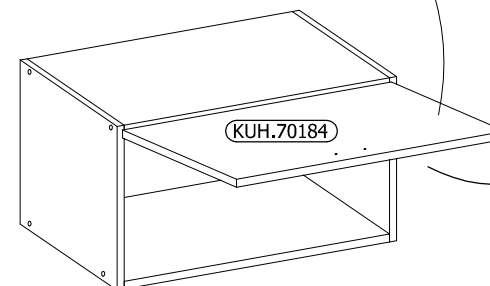
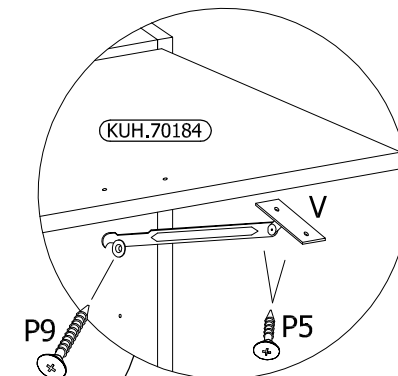
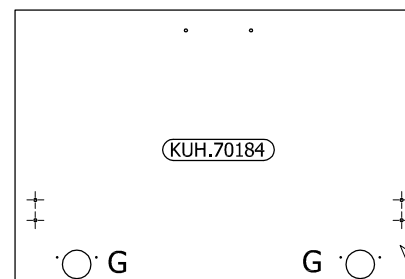
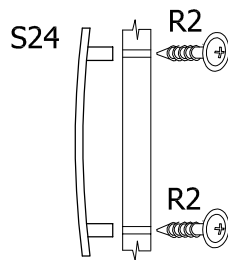
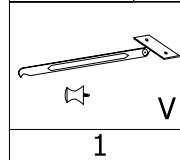
ISM-KUH-00152

| | | | | | | | | | | | | |
|--|--|--|--|--|--|--|--|--|--|--|--|--|
|  |  |  |  |  |  |  |  |  |  |  |  |  |
| B | E1 | A | O | S24 | R2 | P7 | J | G | H | P5 | K | P8 |
| 8 | 8 | 8 | 1 | 1 | 2 | 8-10 | 8 | 2 | 2 | 4 | 2 | 4 |

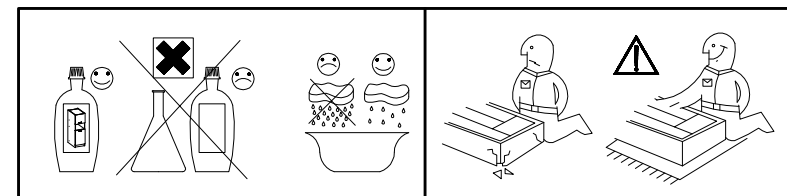


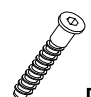



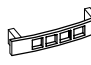






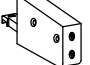

ISM-KUH-00143

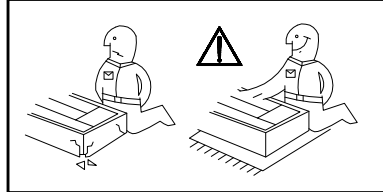
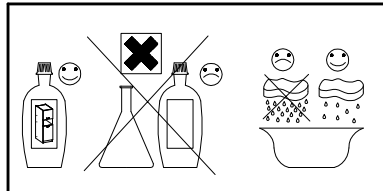
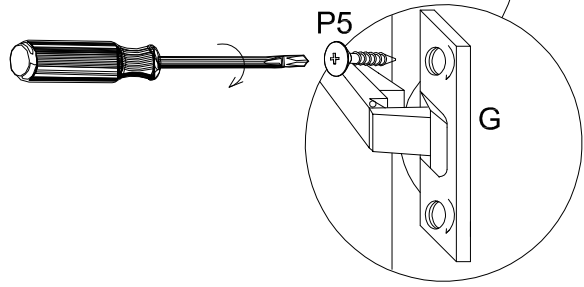
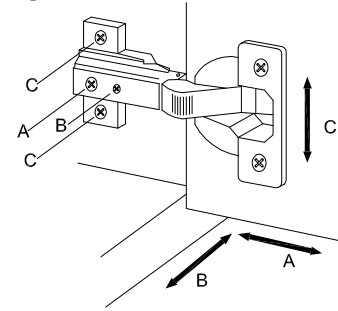
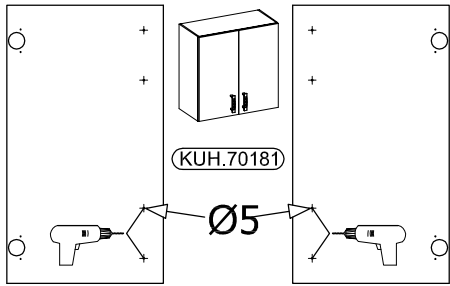
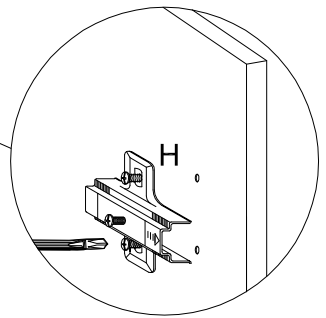
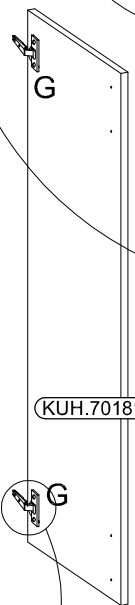
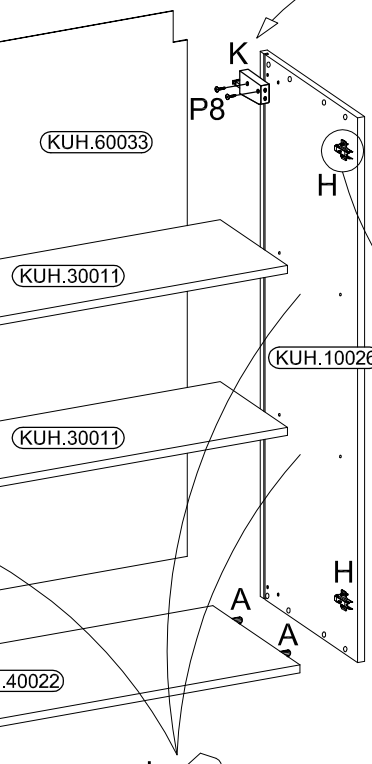
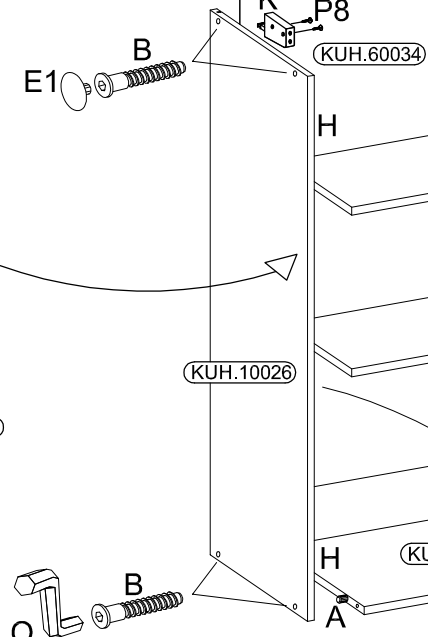
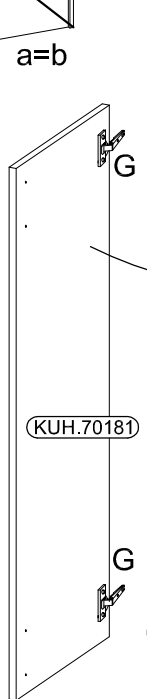
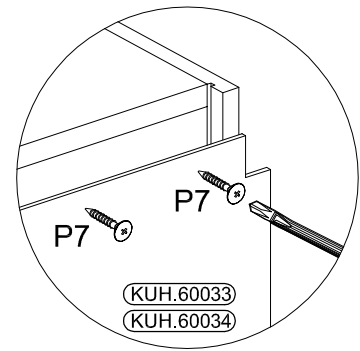
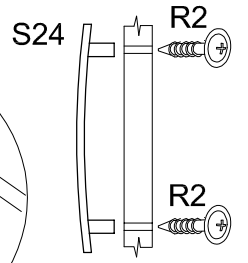
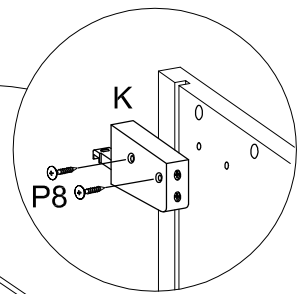
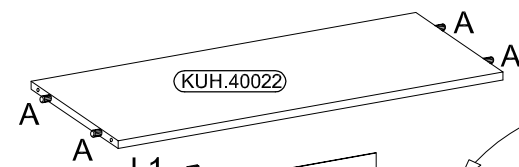
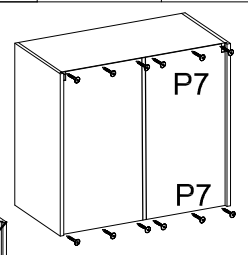
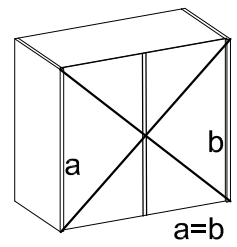
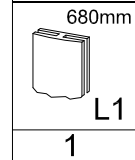
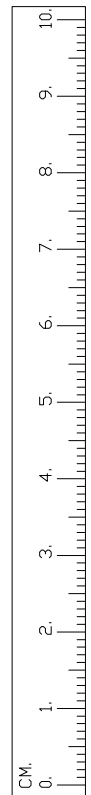
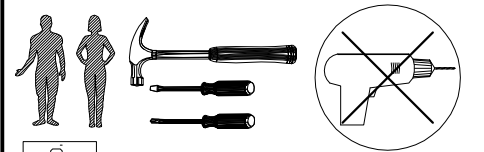
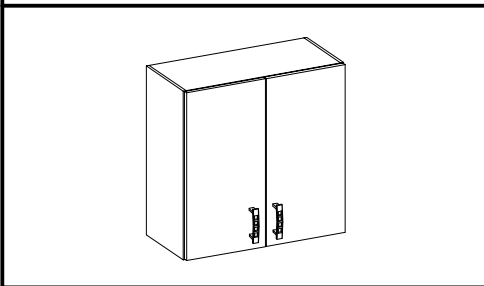
| | | | | | | | | | | | | |
|--|--|--|--|--|--|--|--|--|--|--|--|--|
|  |  |  |  |  | 4.0x30mm  | 3.0x20mm  |  |  | 3.5x13mm  |  | 4.0x30mm  | 3.0x25mm  |
| 8 | 8 | 8 | 1 | 1 | 2 | 8-10 | 2 | 2 | 6 | 2 | 4 | 1 |



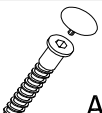
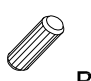


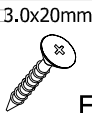
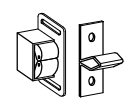
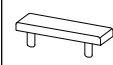


ISM-KUH-00147

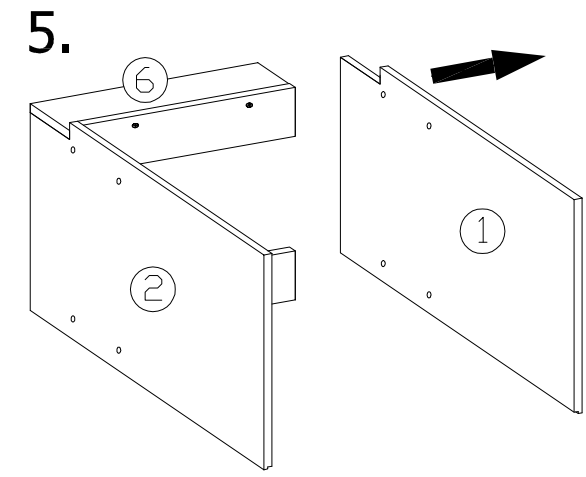
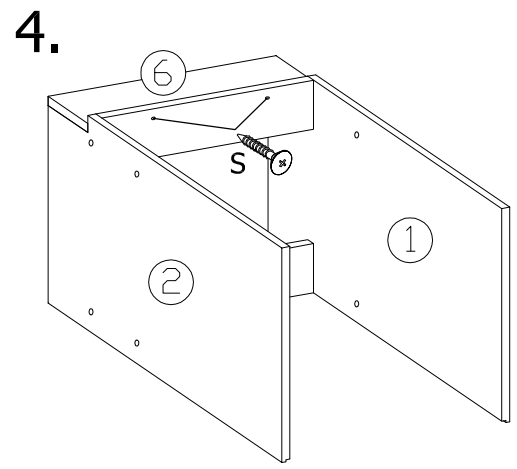
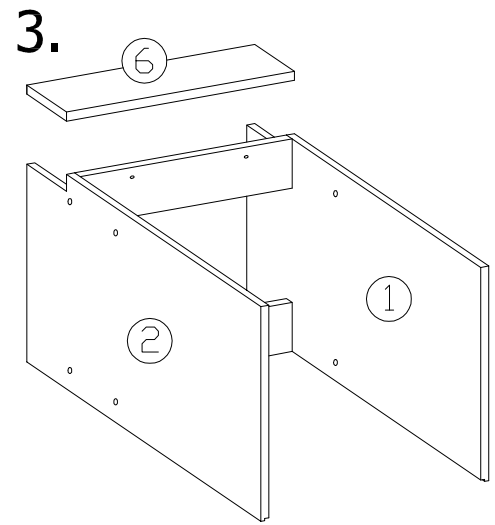
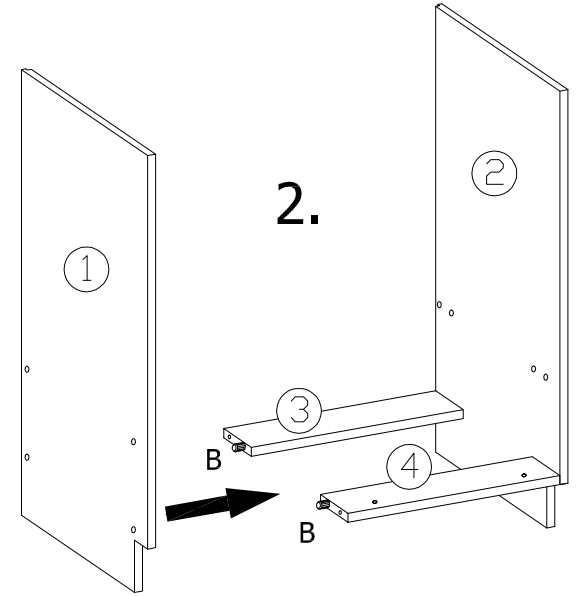
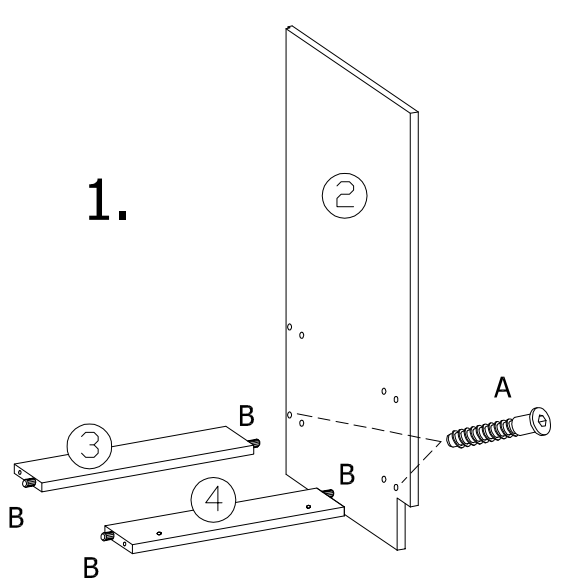
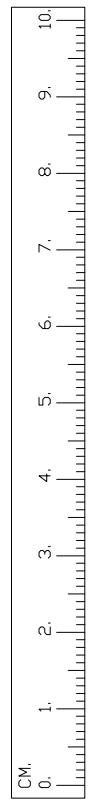
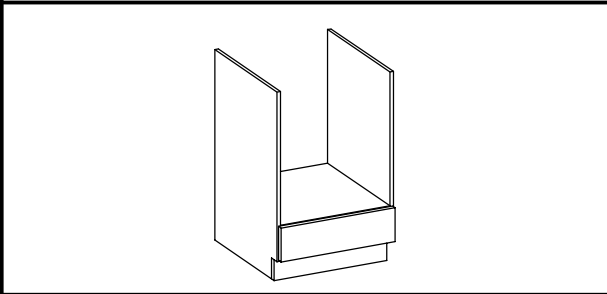


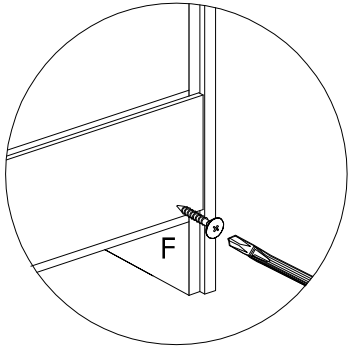
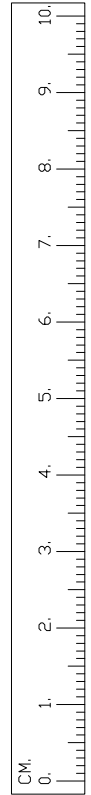
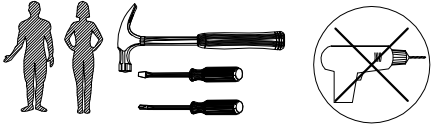
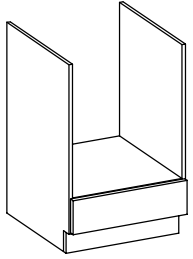
| | | | | | | | | | | | | |
|--|--|--|--|--|--|--|--|--|--|--|--|--|
|  |  |  |  |  |  |  |  |  |  |  |  |  |
| 8 | 8 | 8 | 1 | 2 | 4 | 10-15 | 8 | 4 | 4 | 8 | 2 | 4 |



ISM-KUH-00154

| | | | | | | | | |
|--|--|---|--|--|--|--|--|--|
|  |  |  |  |  |  |  |  |  |
| A | B | C | D | F | H | J | S | T |
| 8 | 8 | 1 | 8 | 10-15 | 2 | 4 | 2 | 2 |





6.

