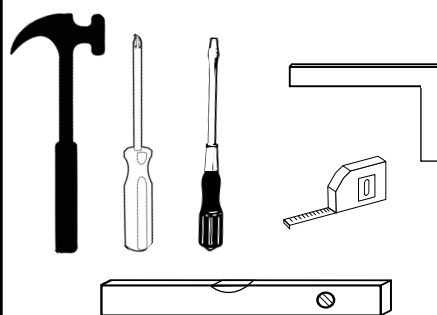
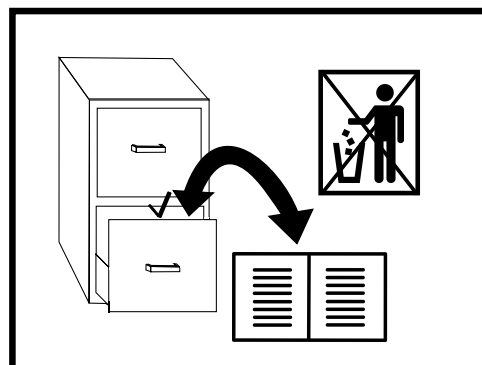
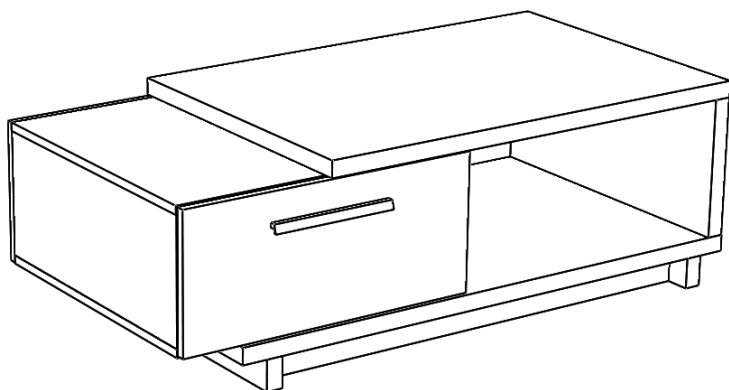




INSTRUKCJA MONTAŻU • ASSEMBLY INSTRUCTION • MONTAGEANLEITUNG



PL

Czyszczenie należy wykonywać wyłącznie za pomocą ściereczki lub lekko nawilżonego ręcznika. Nie stosować środków czyszczących do szorowania.

Formularz reklamacyjny znajduje się na ostatniej stronie instrukcji montażu.



GB

Please only clean with a duster or a damp cloth. Do not use any abrasive cleaners.

The complaint form is on the last page.



DE

Bitte nur mit einem Staubtuch oder leicht feuchtem Lappen reinigen. Keine scheuerenden Putzmittel verwenden.

Das Beschwerdeformular befindet sich auf der letzten Seite.



CZ

Očistěte pouze hadříkem nebo mírně navlhčeným ručníkem. Nepoužívejte abrazivní čisticí prostředky.

Formulář stížnosti je na poslední stránce.



SK

Očistite ho handričkou alebo mierne navlhčenou handričkou. Nepoužívajte abrazívne čistiace prostriedky.

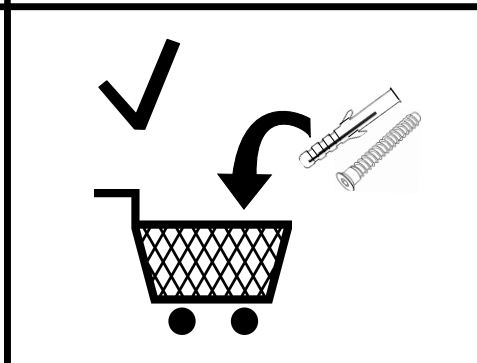
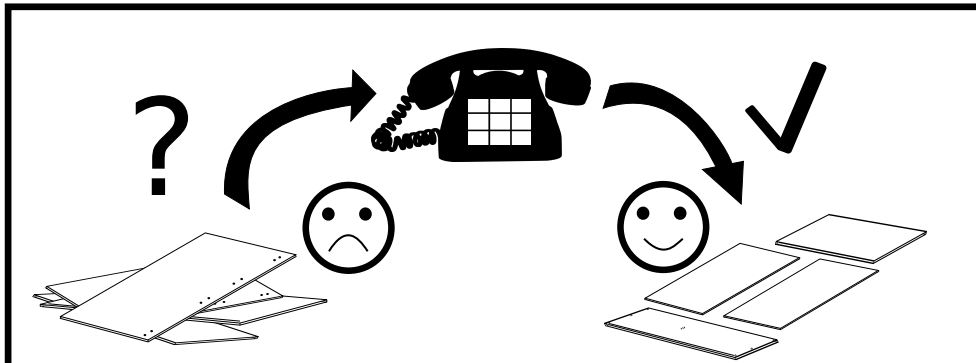
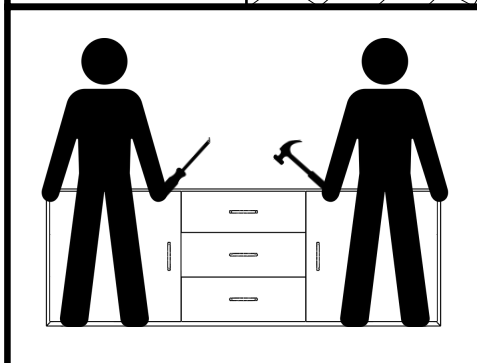
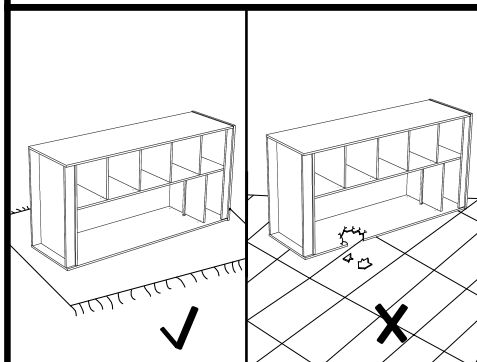
Formulár sťažnosti je na poslednej strane.




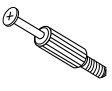
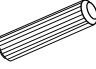






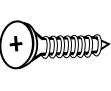

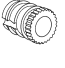
HU

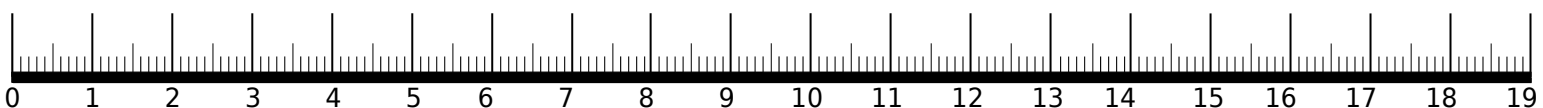
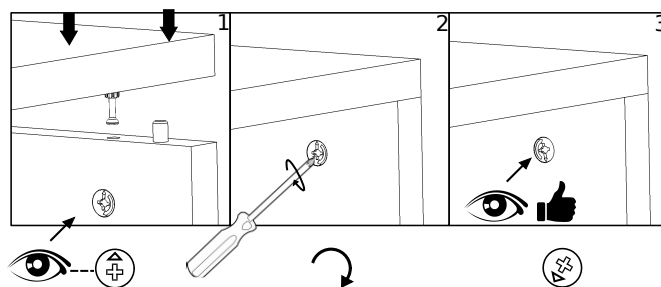
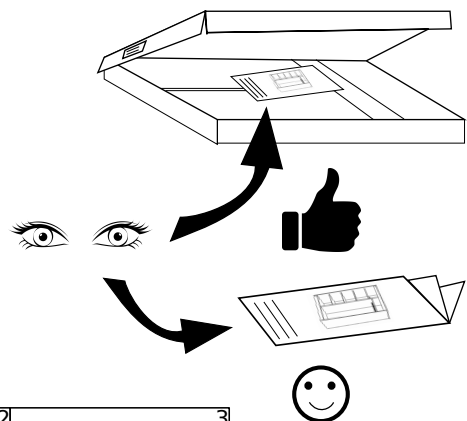
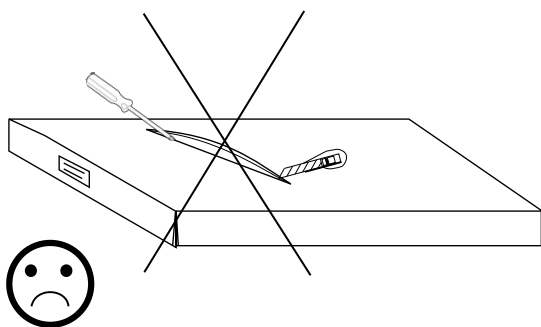
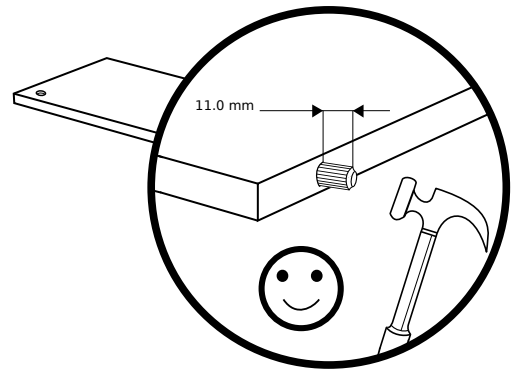
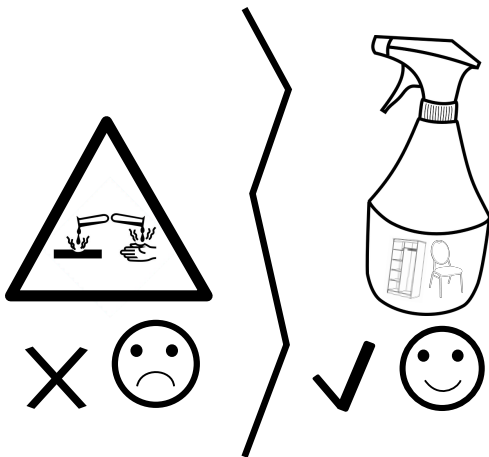
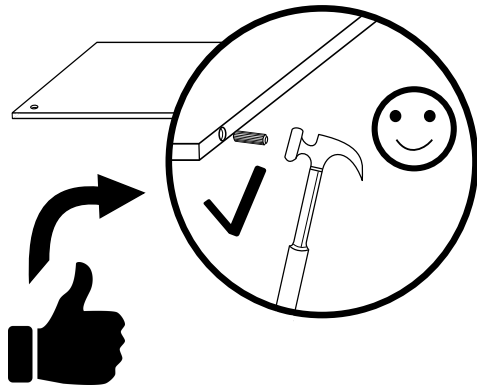
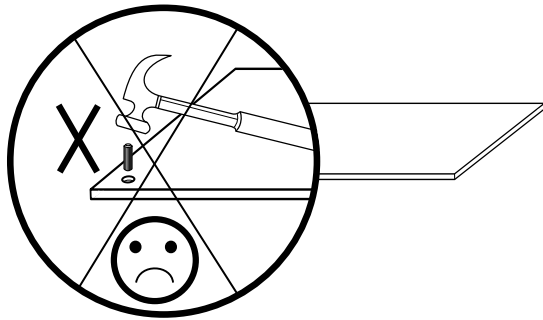
Tiszta egy ruhával vagy kissé megnedvesített törölközővel.

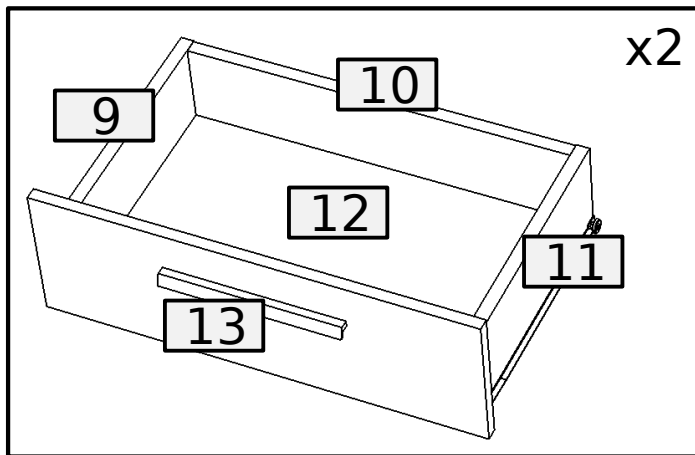
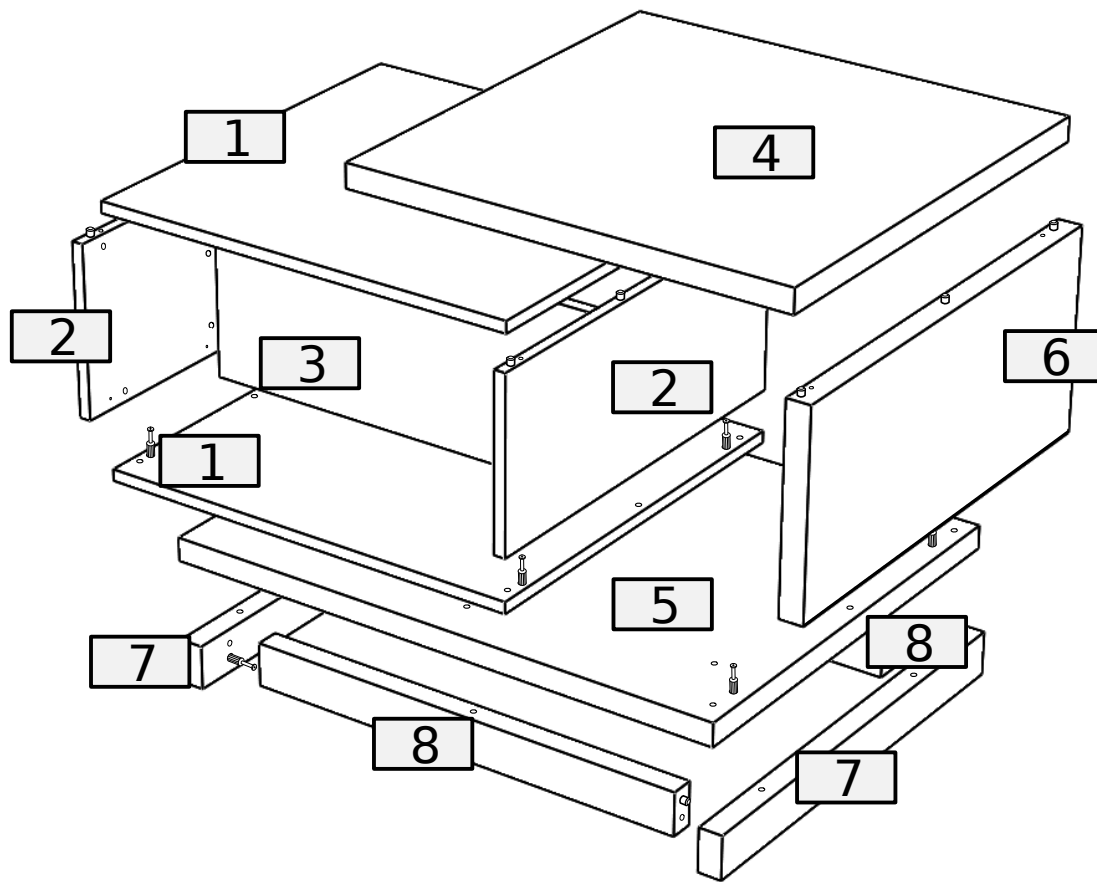
A panaszos úrlap megtalálható az utolsó oldalon.



Akcesoria • Accessories • Zubehör

24	24	42	16	4	2
					
B	A 8.0x35	D 3.5x16 W2	W2 6x28 v5	W5 6x28 v5	UI 224
					
XL-250	L-250	70	O 3.0x20 W1	W1 3.5x25 W10	G3
16	2	6	8	4	4
					X3

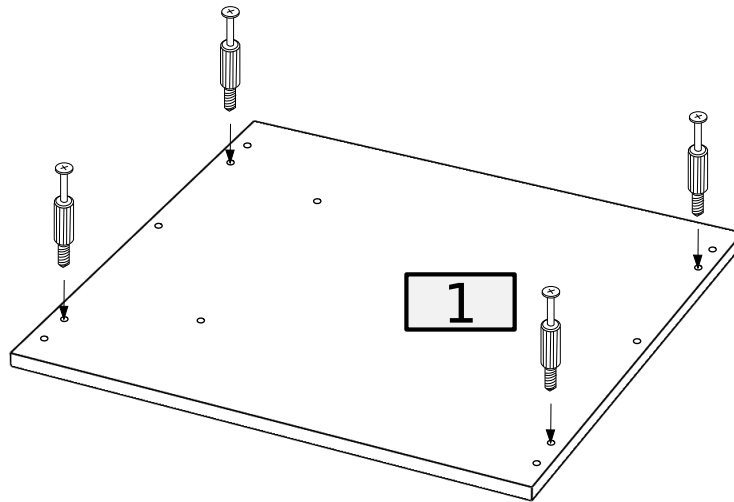
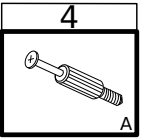




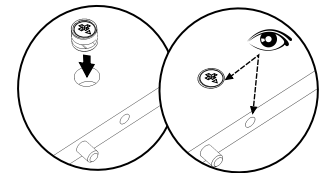
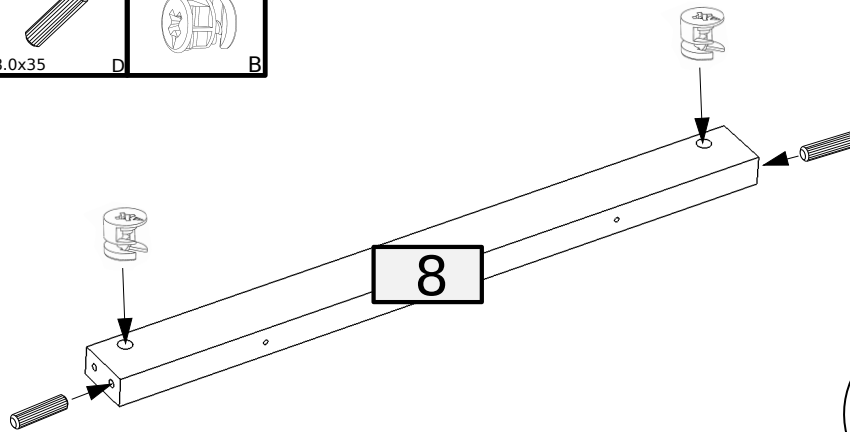
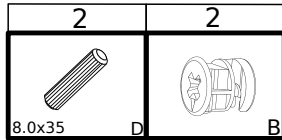
No.	Pcs.	L	W	D	Pac
1	2	598	560	16	1/2
2	2	238	560	16	1/2
3	1	238	564	16	1/2
4	1	900	600	32	2/2
5	1	1080	600	32	2/2
6	1	270	598	32	2/2
7	2	598	60	32	2/2
8	2	916	60	32	2/2
9	2	250	180	16	1/2

No.	Pcs.	L	W	D	Pac
10	2	507	160	16	1/2
11	2	250	180	16	1/2
12	2	522	257	3	1/2
13	2	592	264	16	1/2

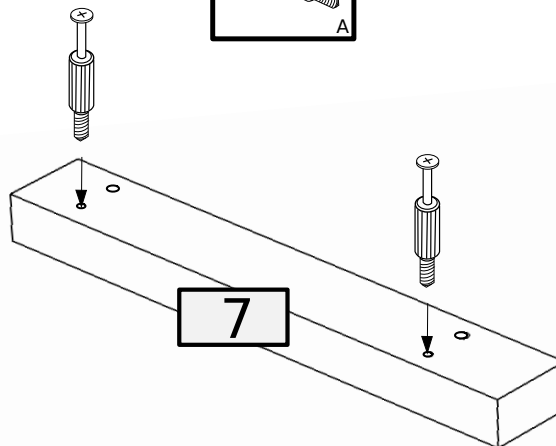
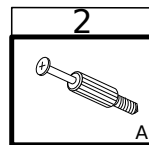
① x2



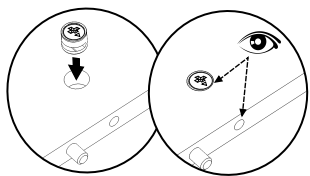
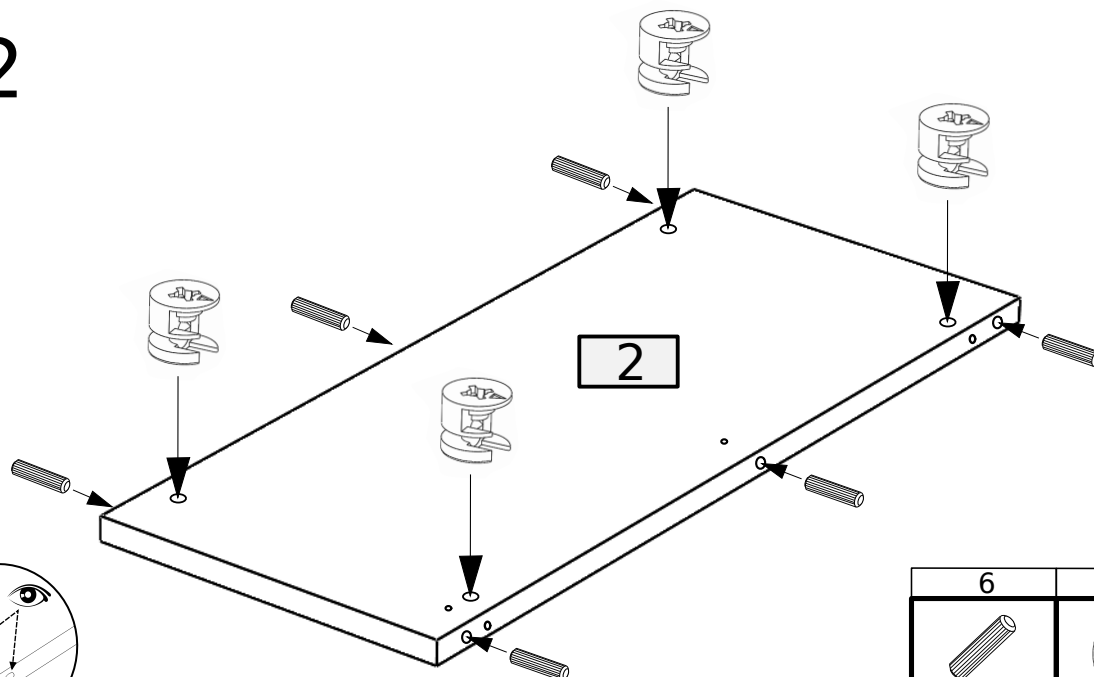
② x2





③ x2

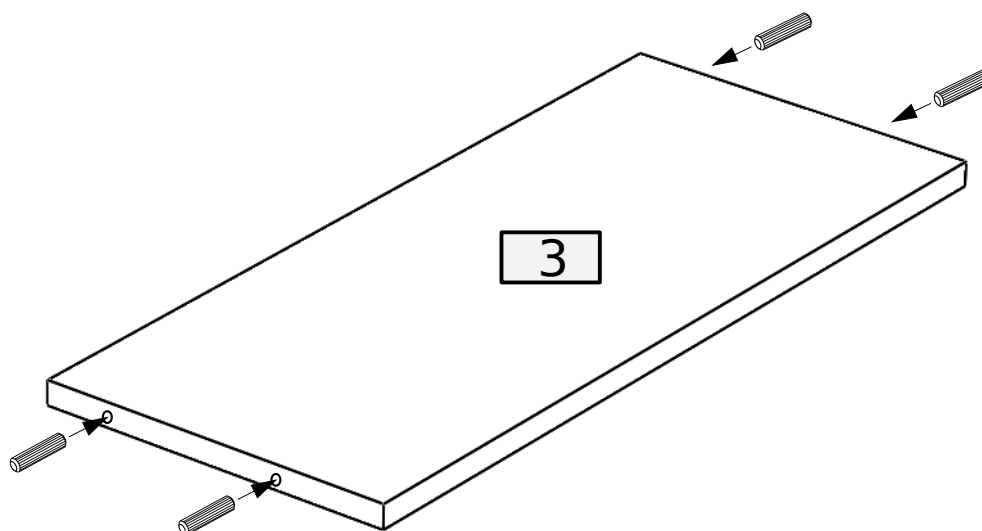


④ x2

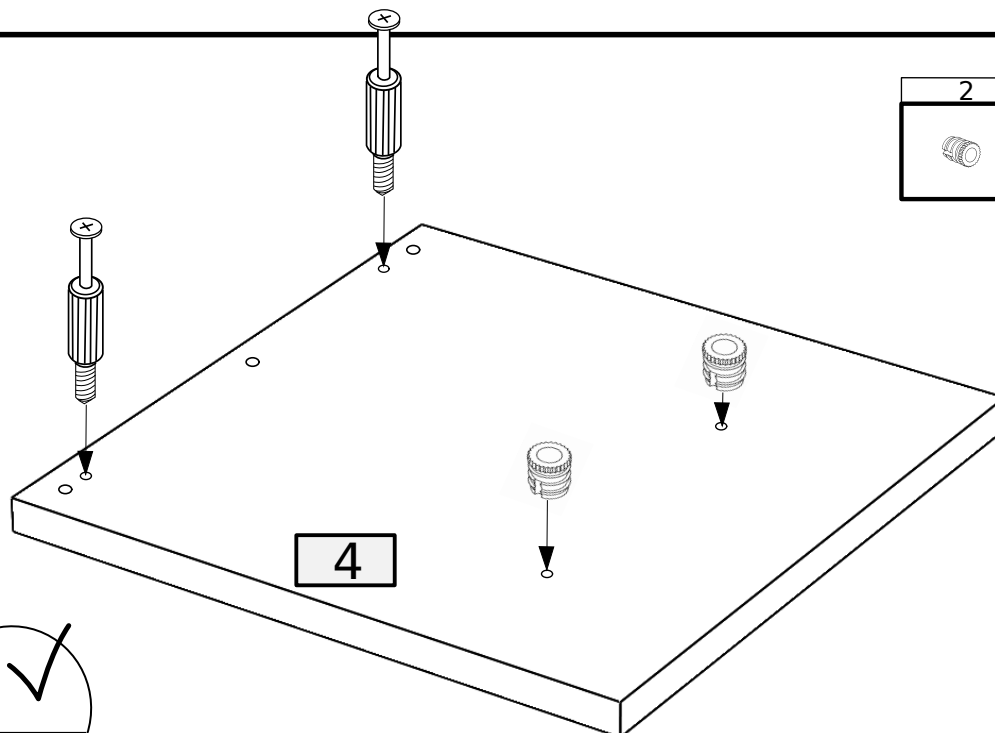



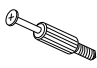
6	4
	
8.0x35	D B

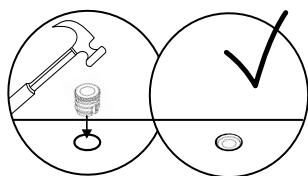
⑤





⑥

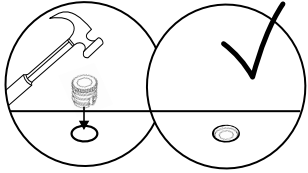
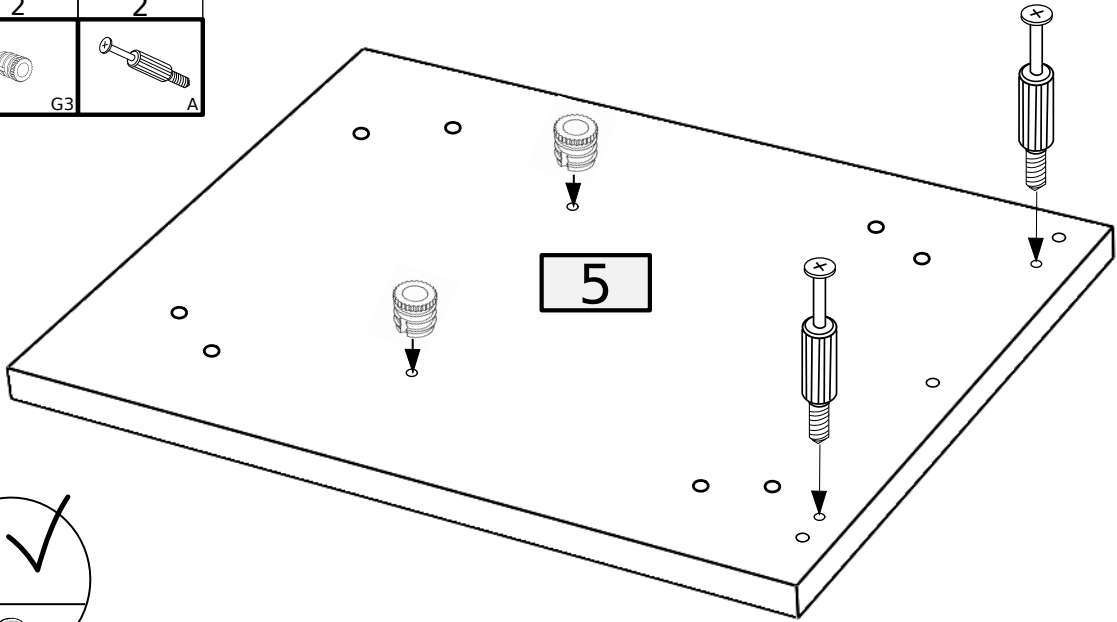


2	2
	
G3	A

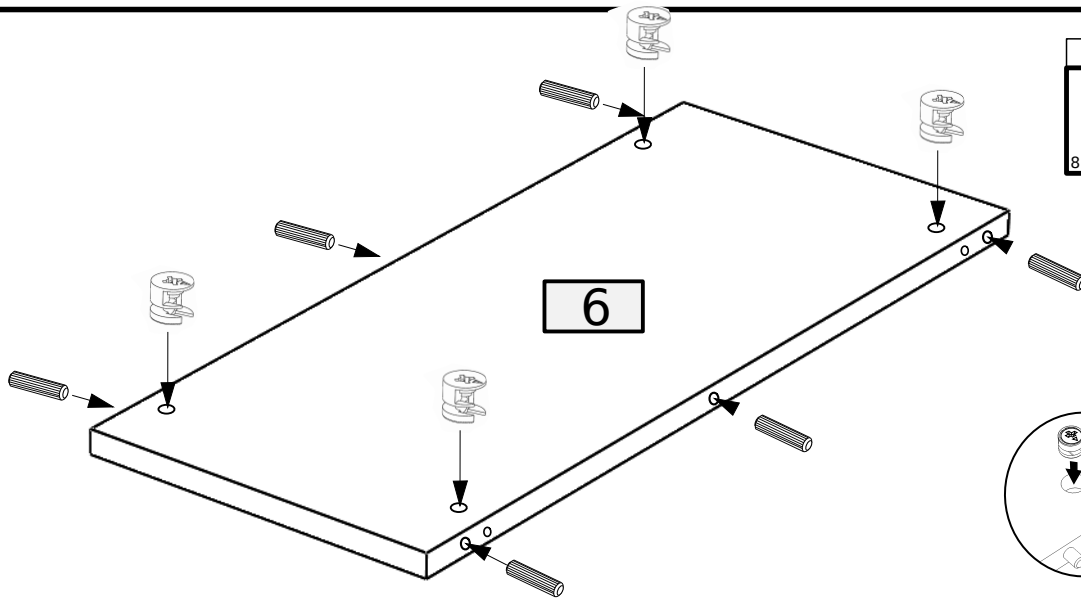


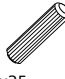

7

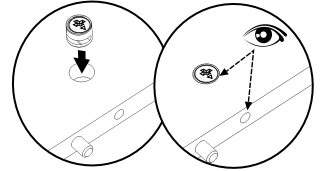
2	2
	
G3	A



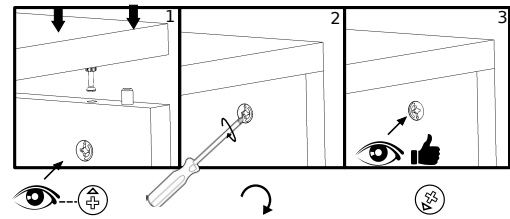
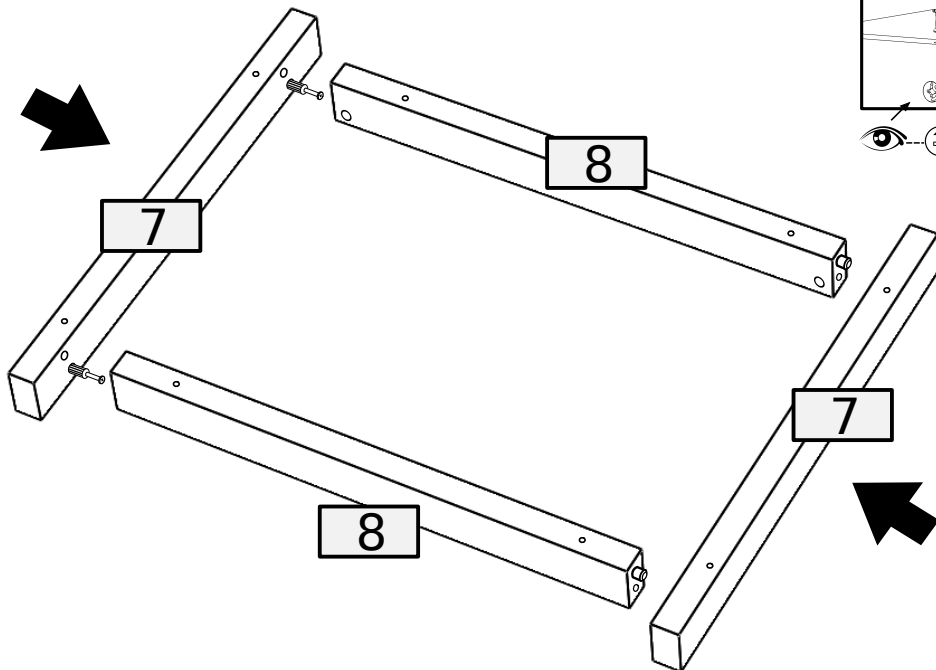
8



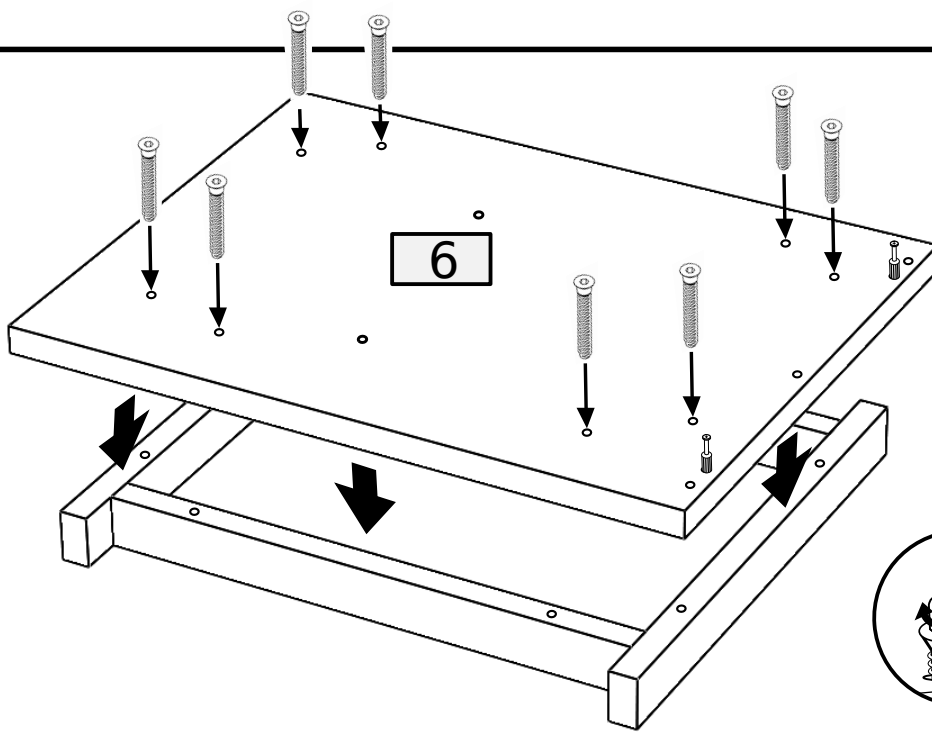
6	4
	
8.0x35	D
	B



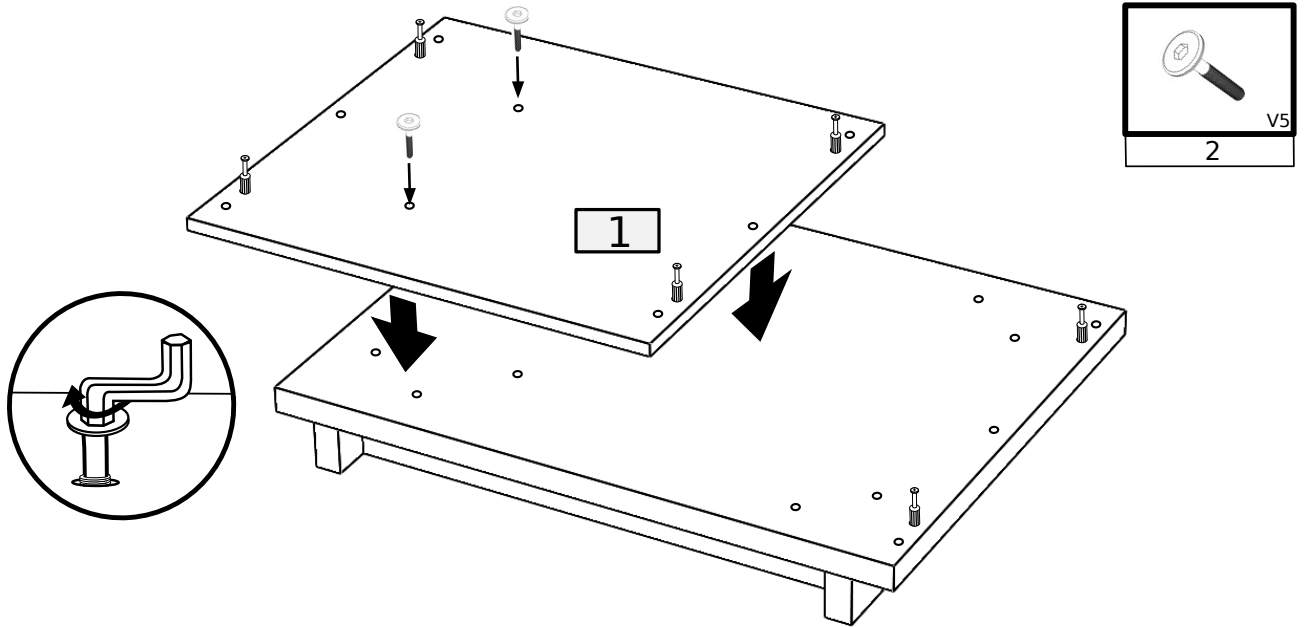
9



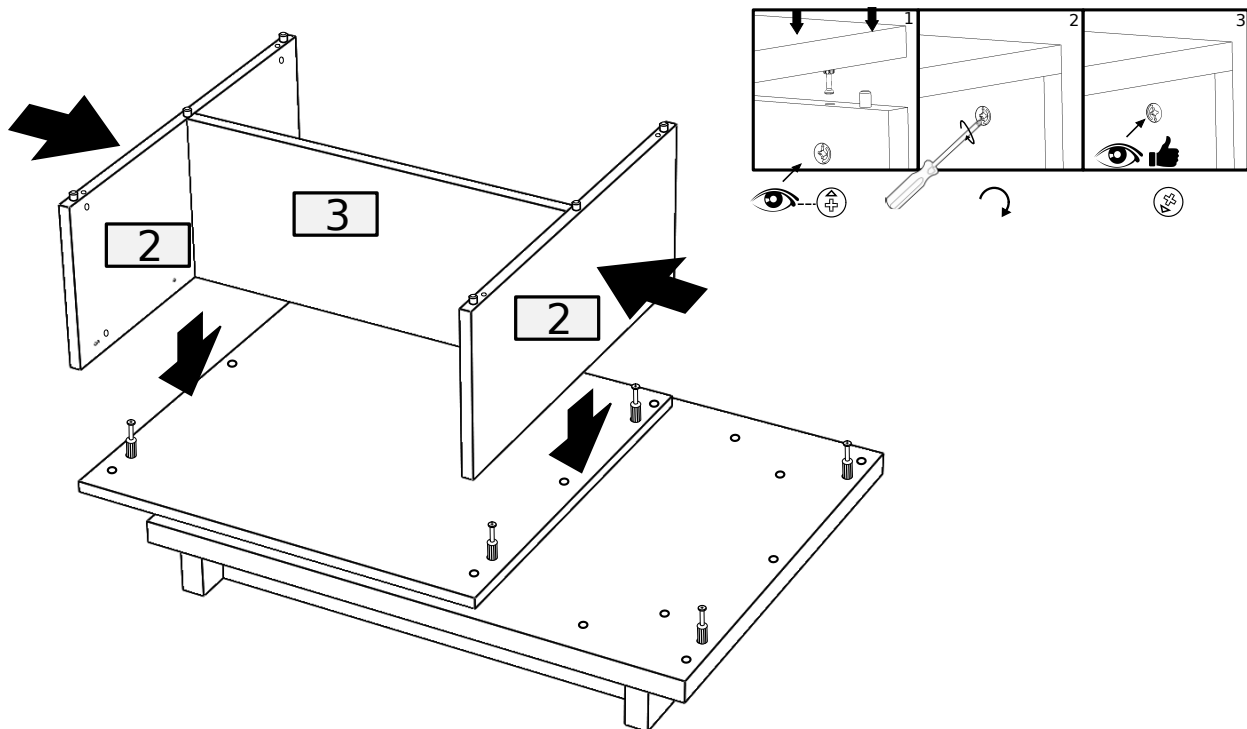
10



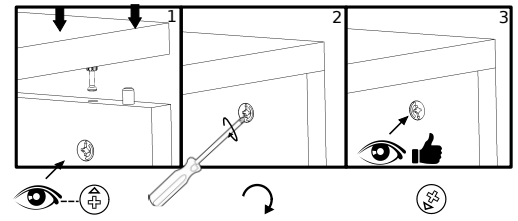
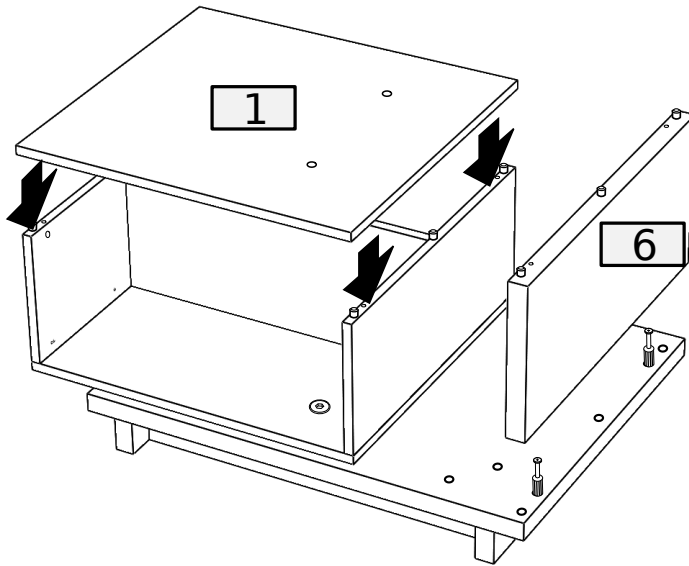
11



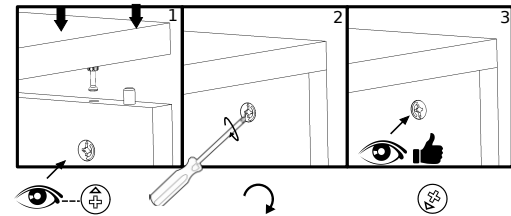
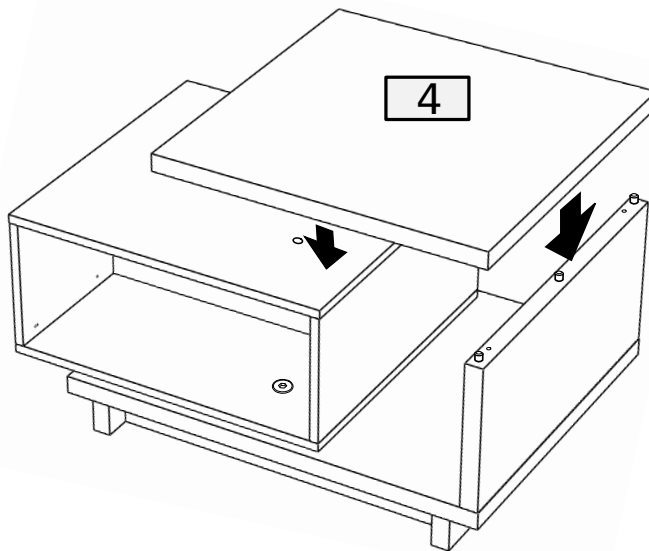
12



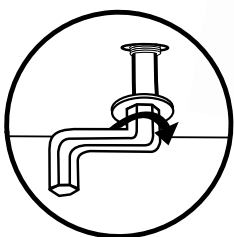
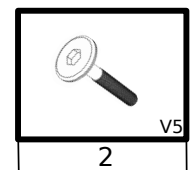
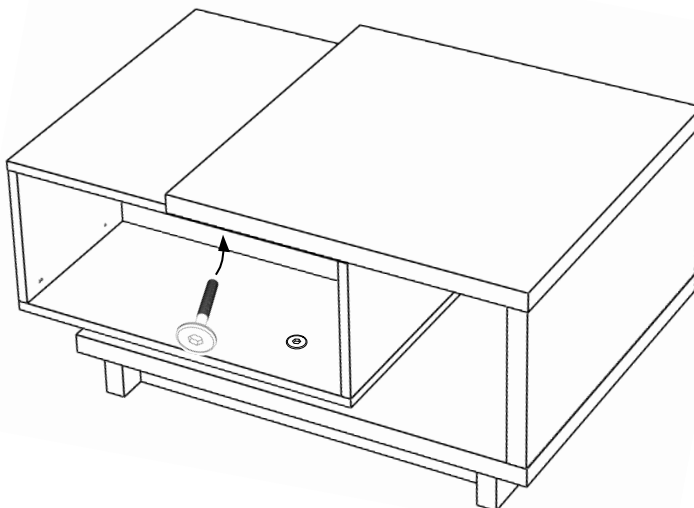
13





14

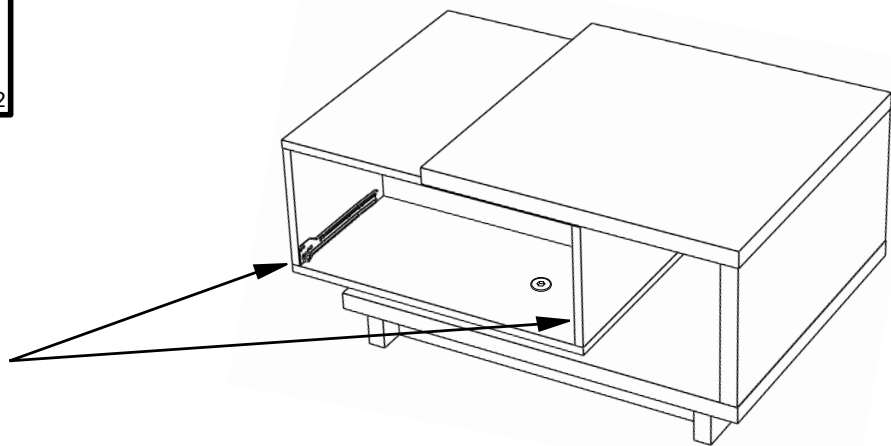
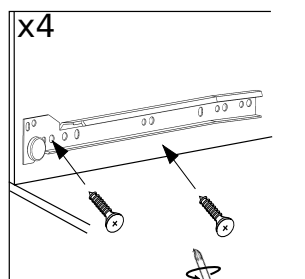


15 x2

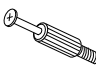




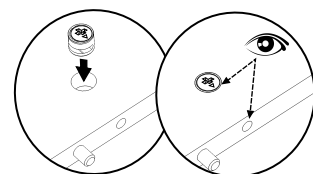
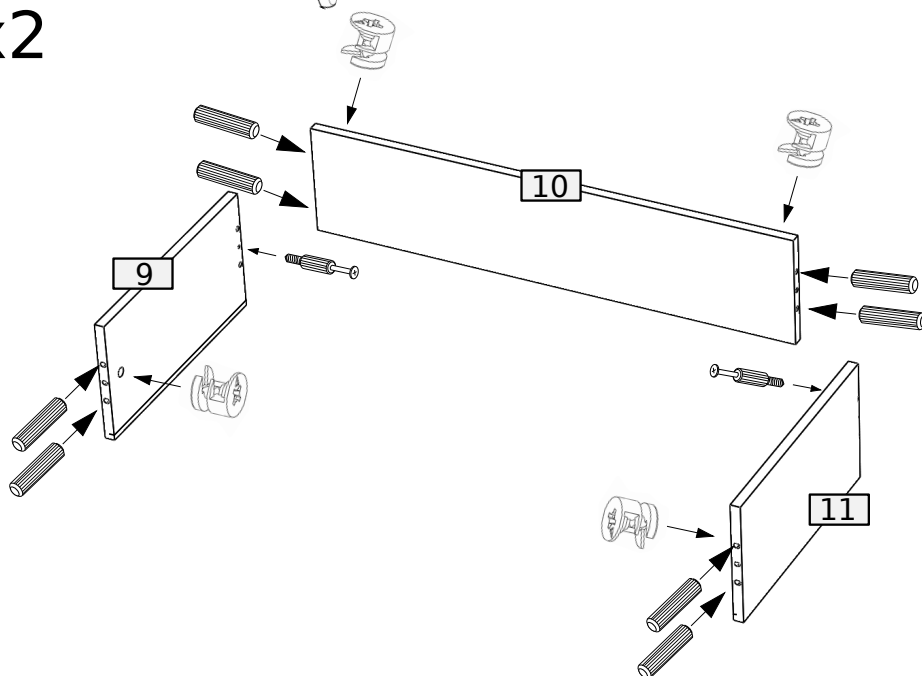
16 x2

4	8
	
L-250	3.5x16 W2

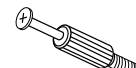


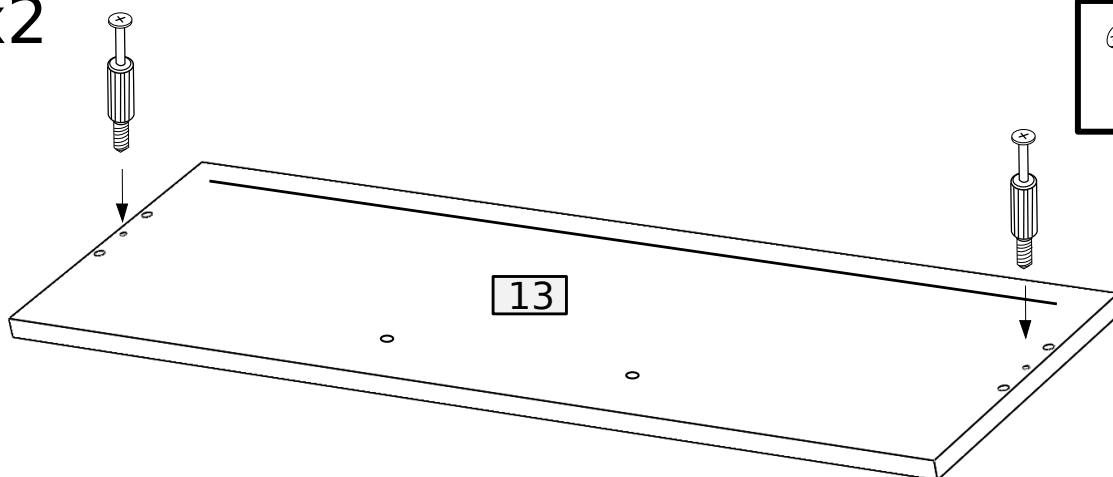
17 x2

2	4	4
		
A	8.0x35	D
		B

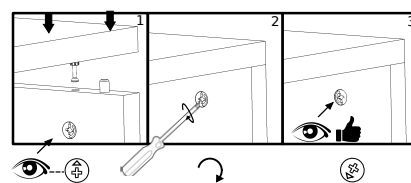
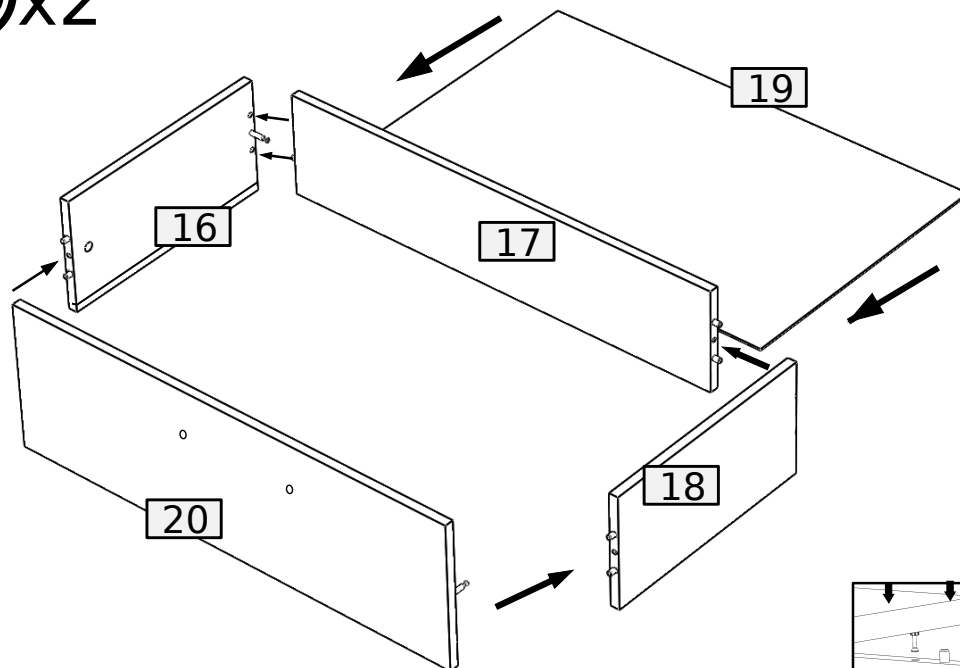


18 x2

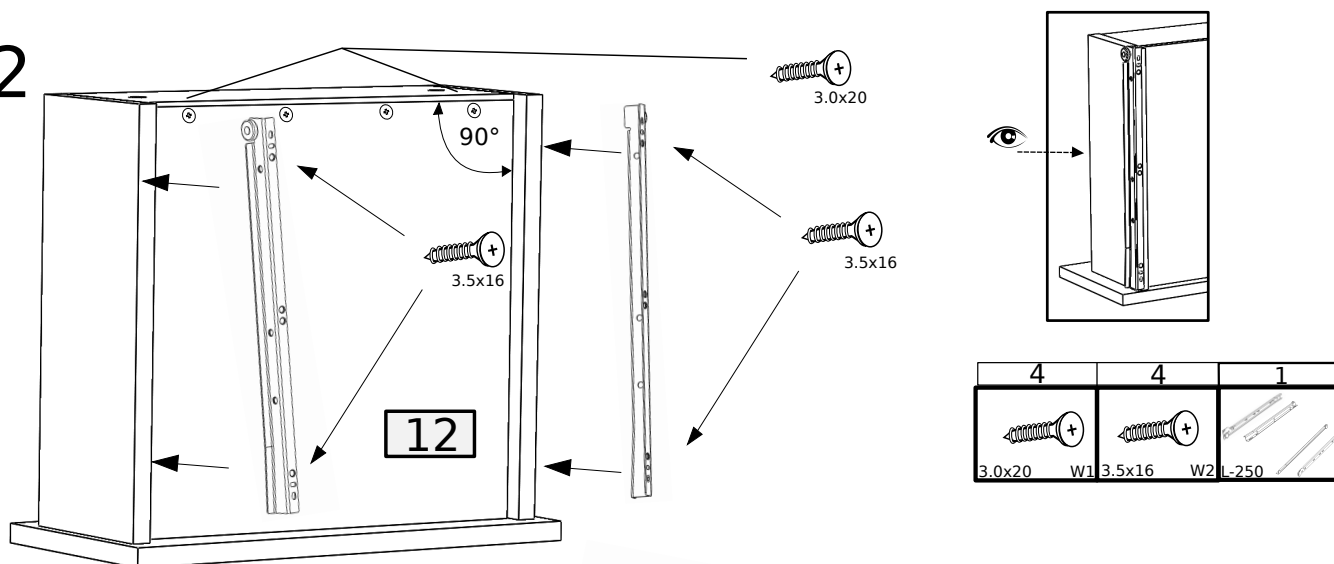
2

A



19x2



20x2



21x2

