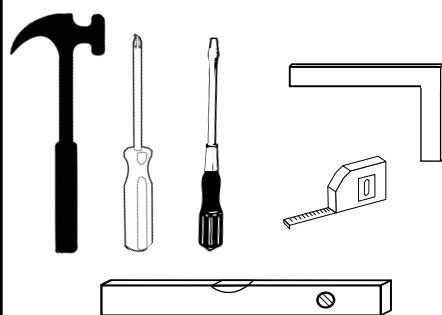
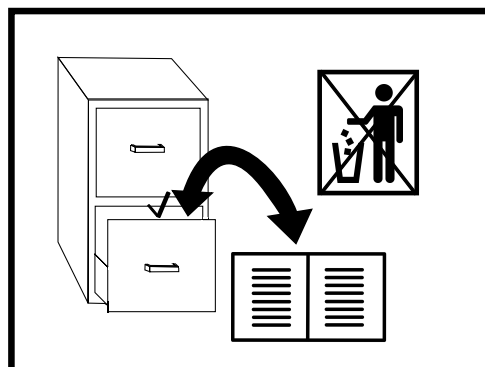
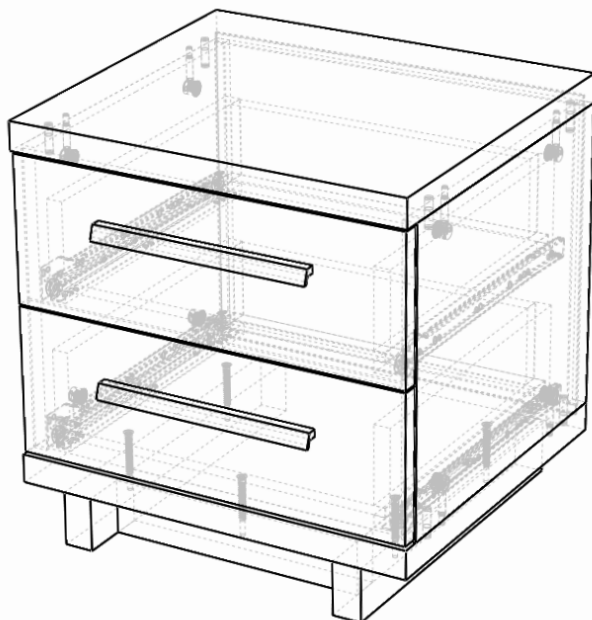




INES SNOG



INSTRUKCJA MONTAŻU • ASSEMBLY INSTRUCTION • MONTAGEANLEITUNG



PL

Czyszczenie należy wykonywać wyłącznie za pomocą ściereczki lub lekko nawilżonego ręcznika. Nie stosować środków czyszczących do szorowania.

Formularz reklamacyjny znajduje się na ostatniej stronie instrukcji montażu.



GB

Please only clean with a duster or a damp cloth. Do not use any abrasive cleaners.

The complaint form is on the last page.



DE

Bitte nur mit einem Staubtuch oder leicht feuchtem Lappen reinigen. Keine scheuerenden Putzmittel verwenden.

Das Beschwerdeformular befindet sich auf der letzten Seite.



CZ

Očistěte pouze hadříkem nebo mírně navlhčeným ručníkem. Nepoužívejte abrazivní čisticí prostředky.

Formulář stížnosti je na poslední stránce.



SK

Očistite ho handričkou alebo mierne navlhčenou handričkou. Nepoužívajte abrazívne čistiace prostriedky.

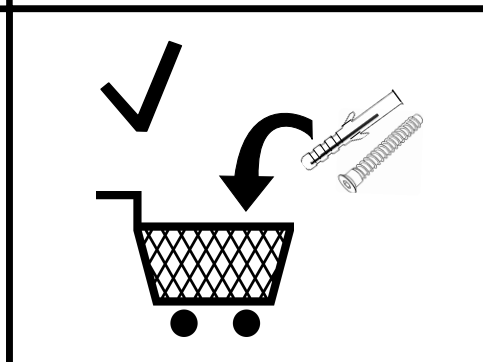
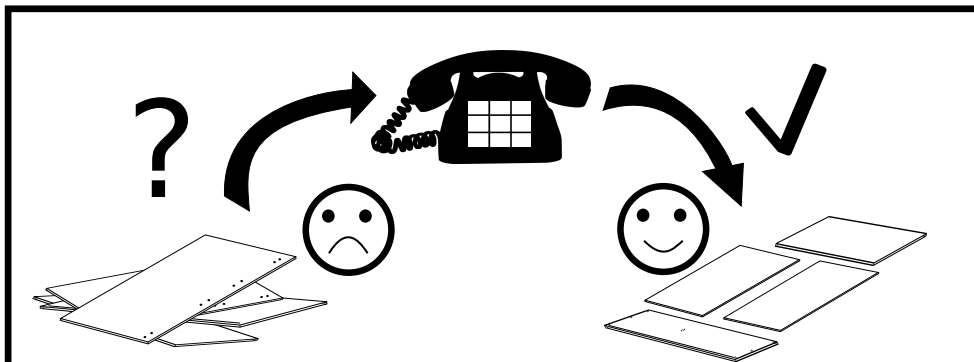
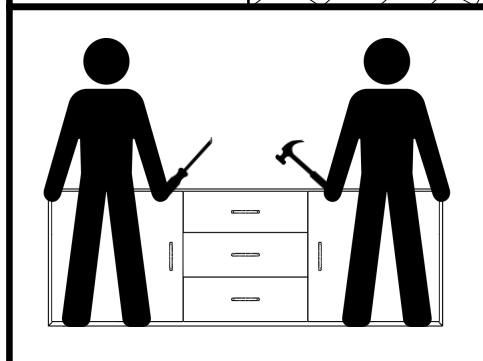
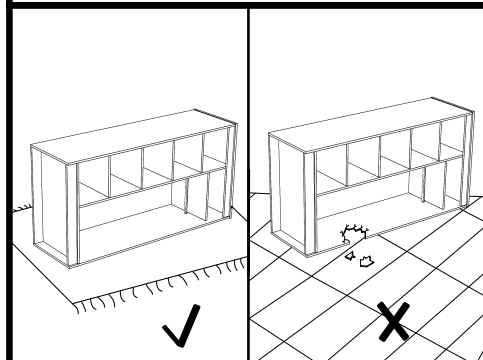
Formulár sťažnosti je na poslednej strane.




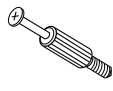
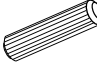
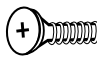





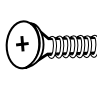

HU

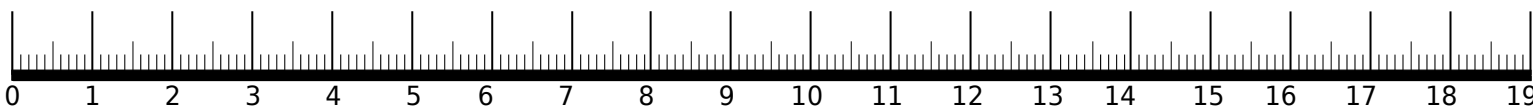
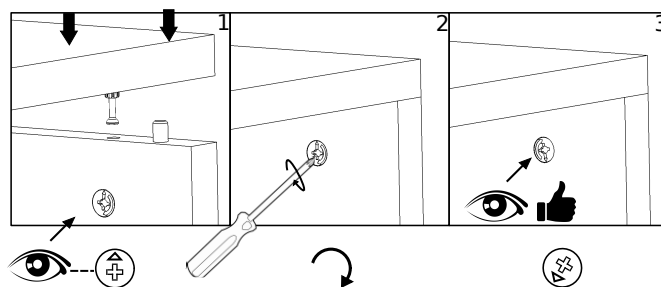
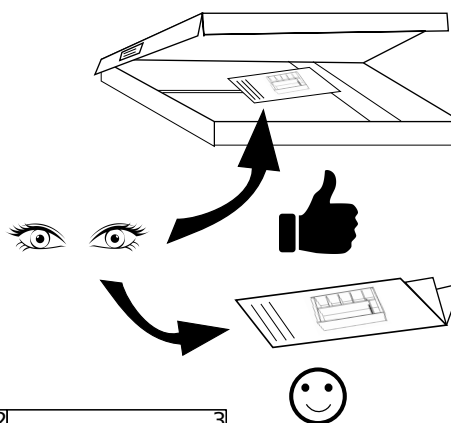
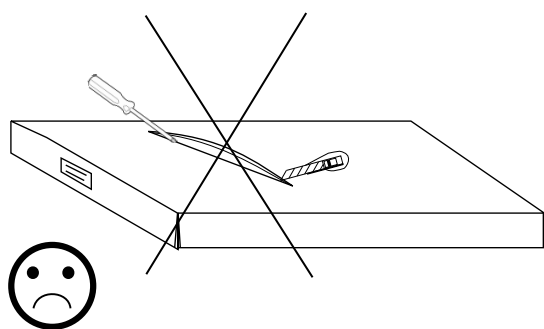
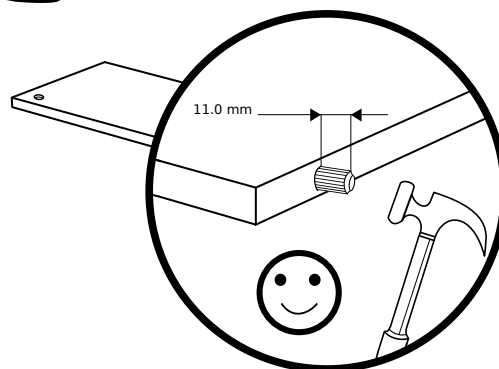
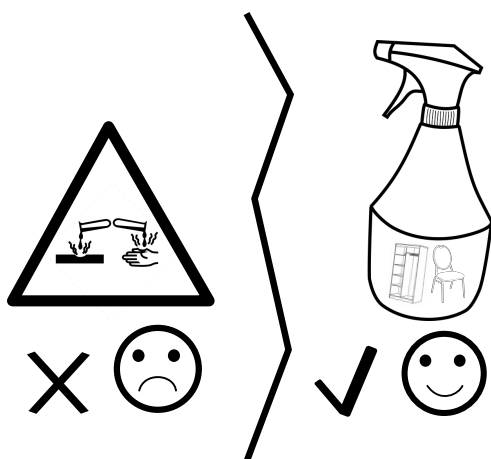
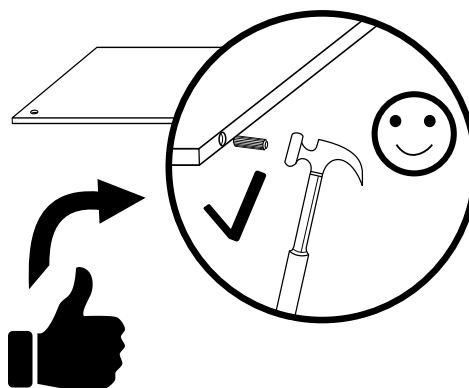
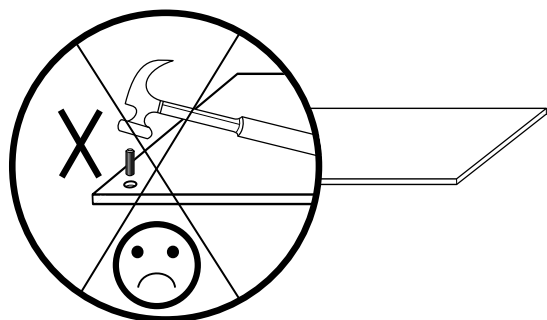
Tiszta egy ruhával vagy kissé megnedvesített törölközővel.

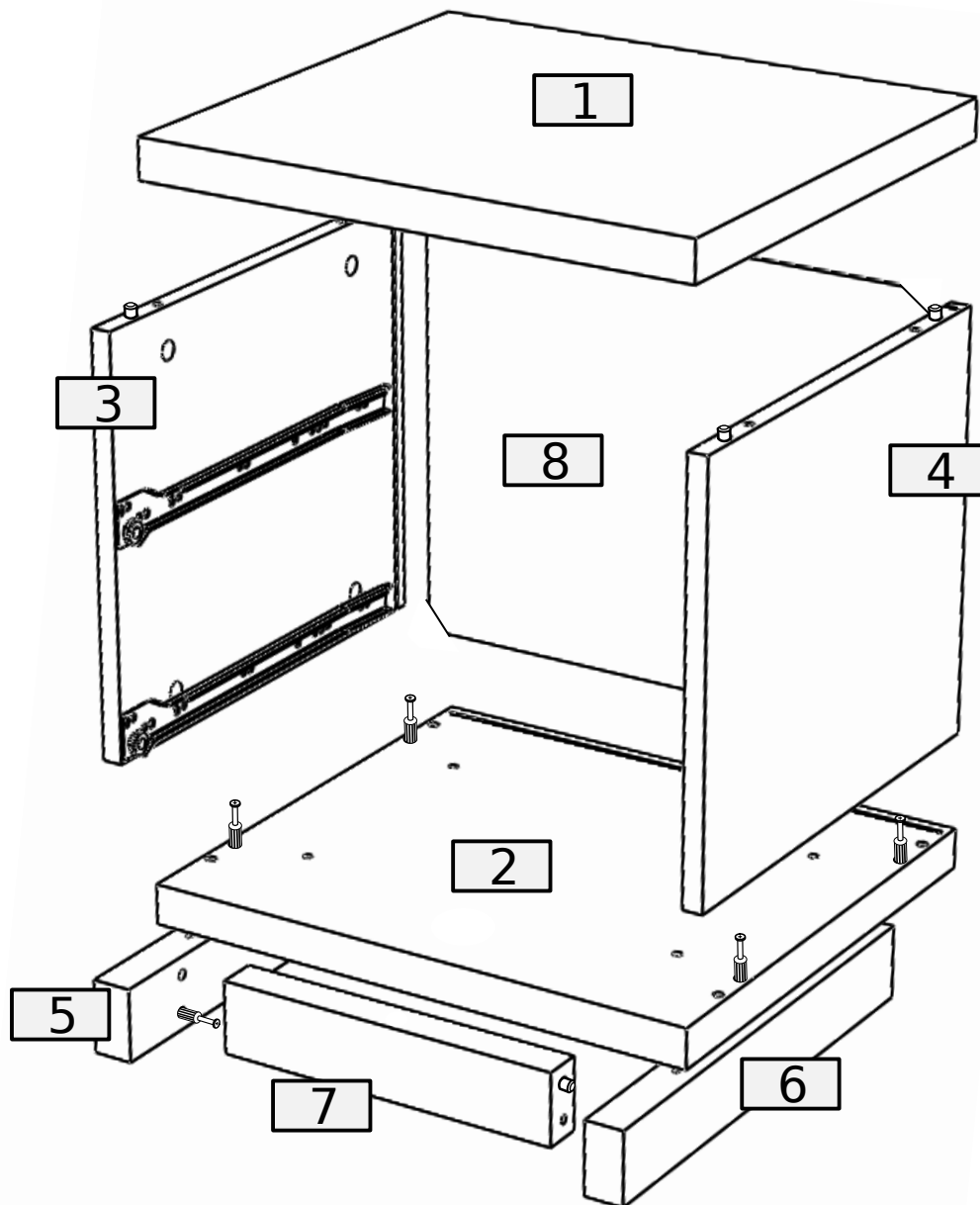
A panaszos úrlap megtalálható az utolsó oldalon.



Akcesoria • Accessories • Zubehör

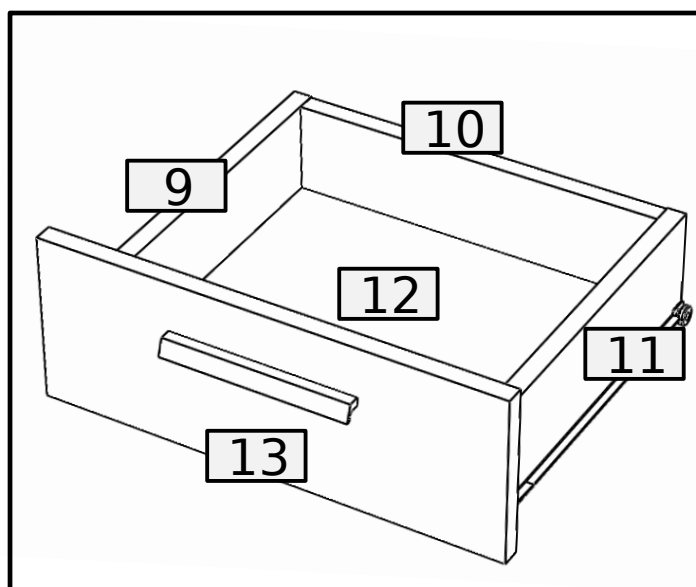
18	18	18	16	4	2
					
B	A 8.0x35	D 3.5x16 W2	I 224	UI	
					
X L-350	O 3.0x20 W1	3.5x25 W10			
8	2	4	8	4	



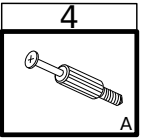
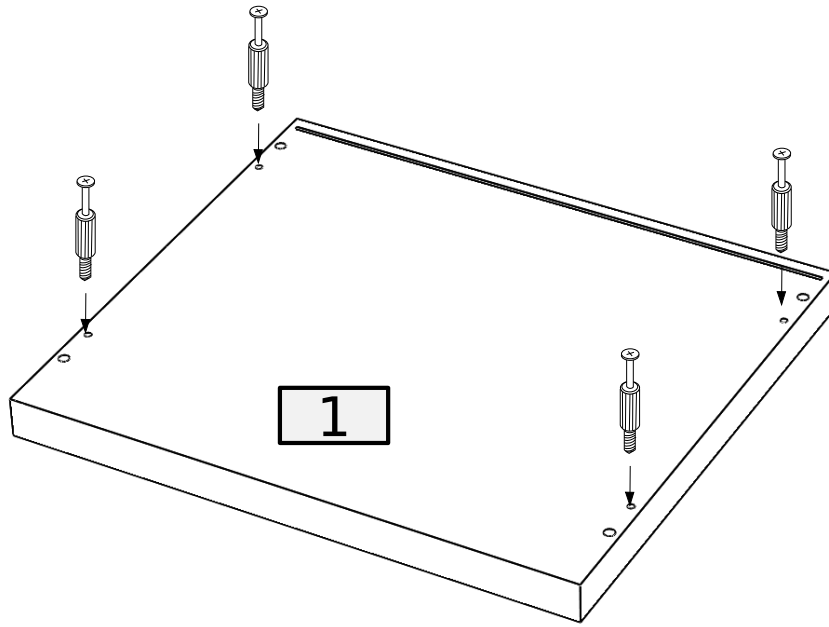


x2

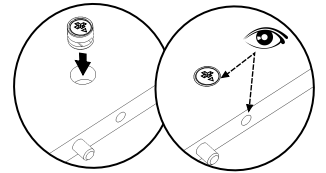
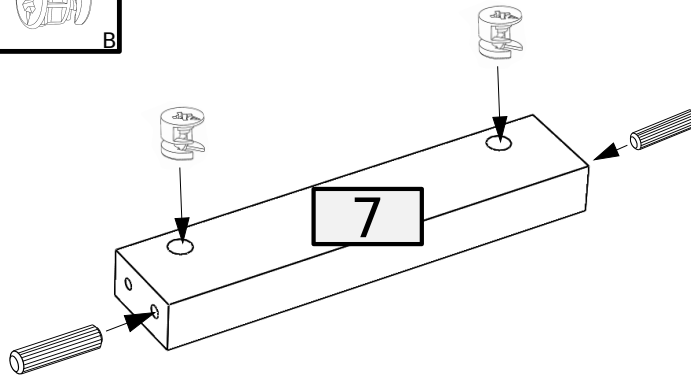
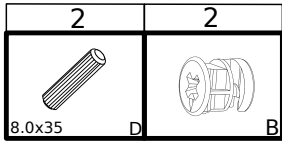
No.	Pcs.	L	W	D	Pac
1	1	450	400	32	1/1
2	1	450	400	32	1/1
3	1	336	380	16	1/1
4	1	336	380	16	1/1
5	1	398	60	32	1/1
6	1	398	60	32	1/1
7	1	286	60	32	1/1
8	1	430	350	3	1/1
9	2	350	110	16	1/1
10	2	359	90	16	1/1
11	2	350	110	16	1/1
12	2	357	374	3	1/1
13	2	444	163	16	1/1



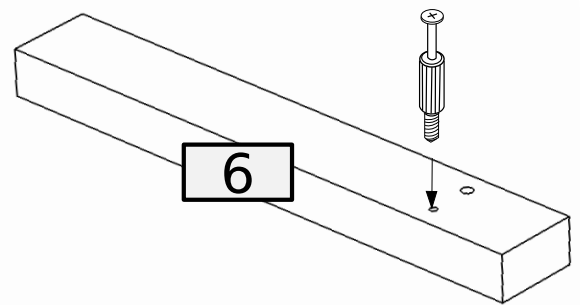
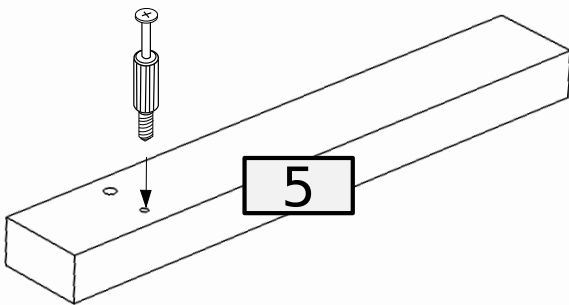
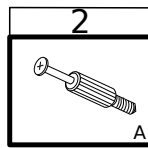
①



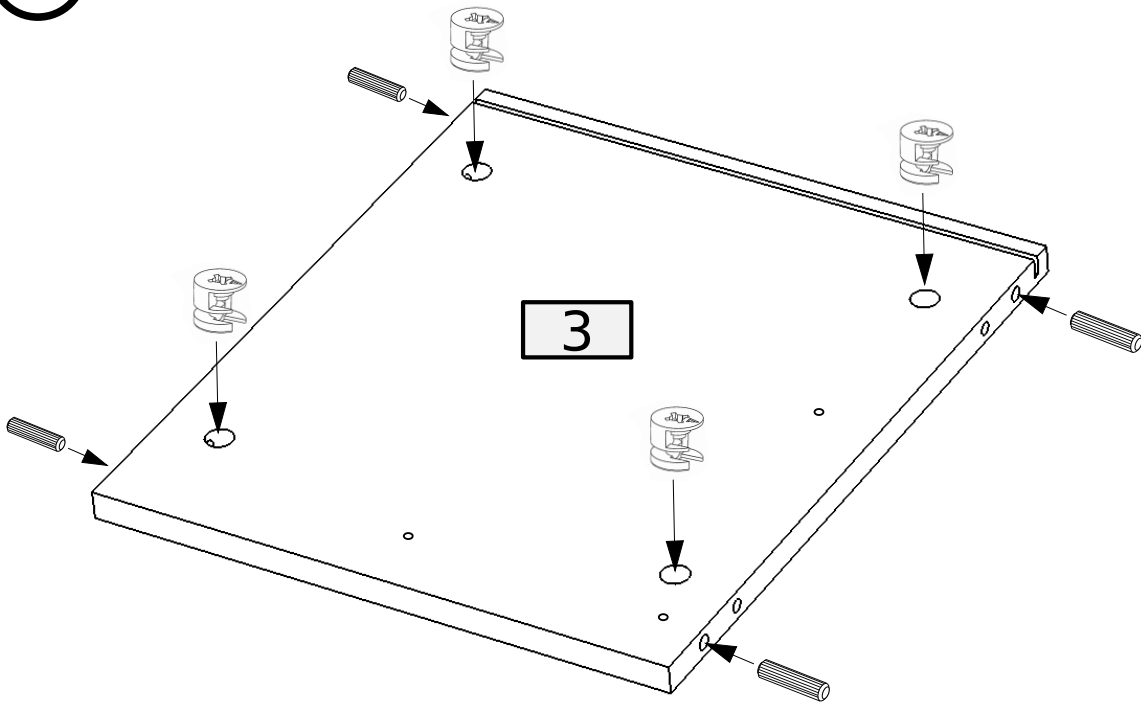
②





③





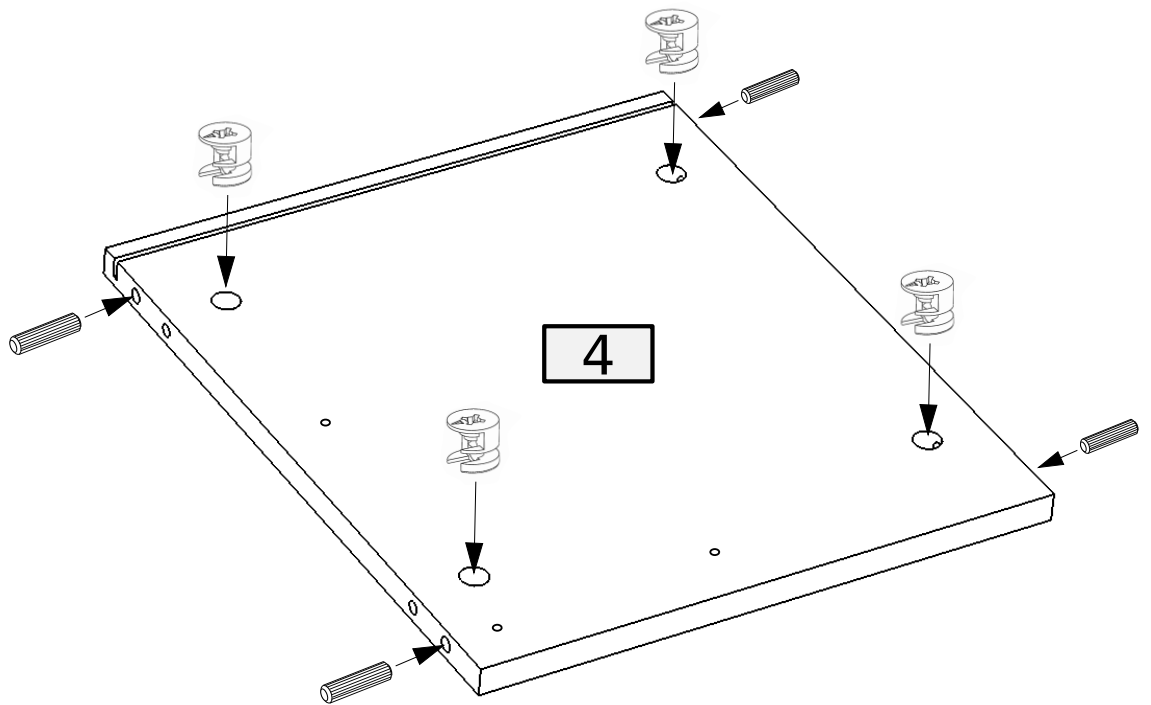
4



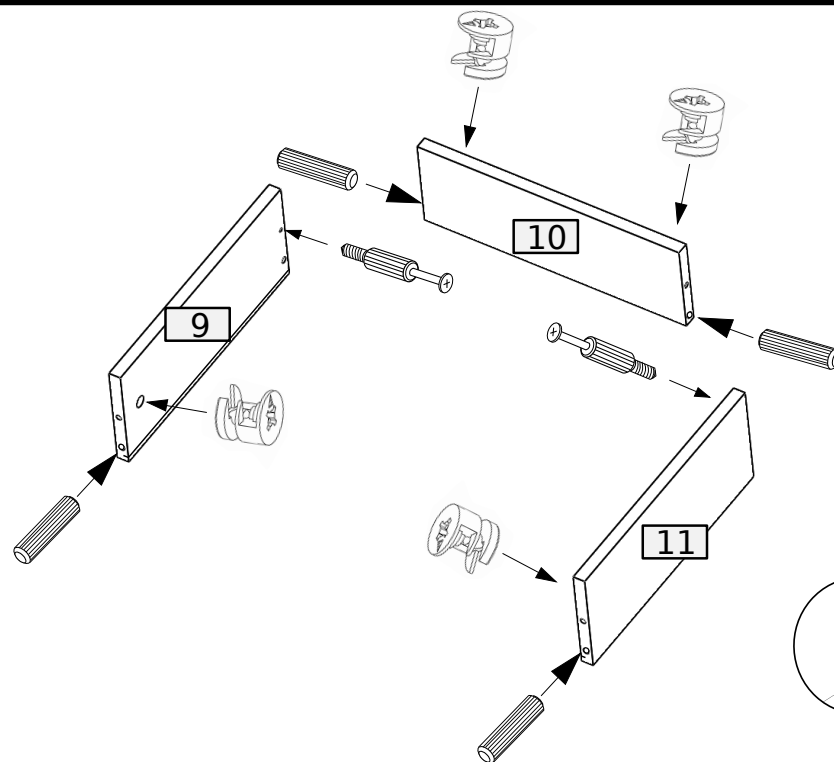
4	4
	
8.0x35 D	B

5

4	4
	
8.0x35 D	B

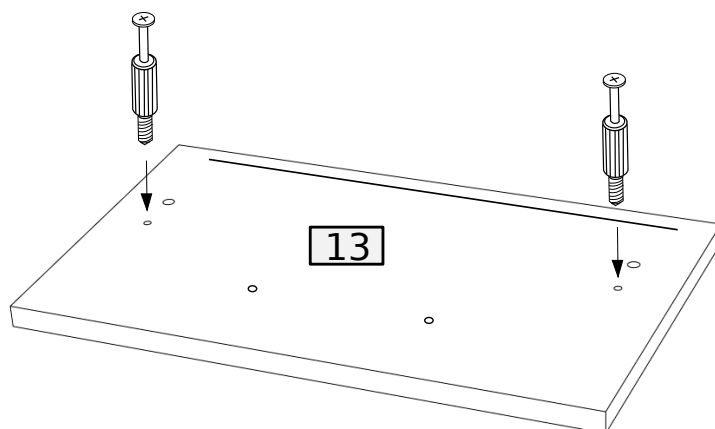


⑦ x2



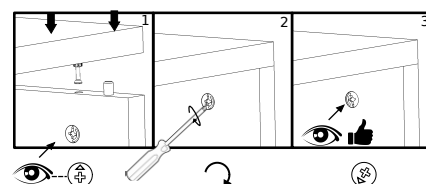
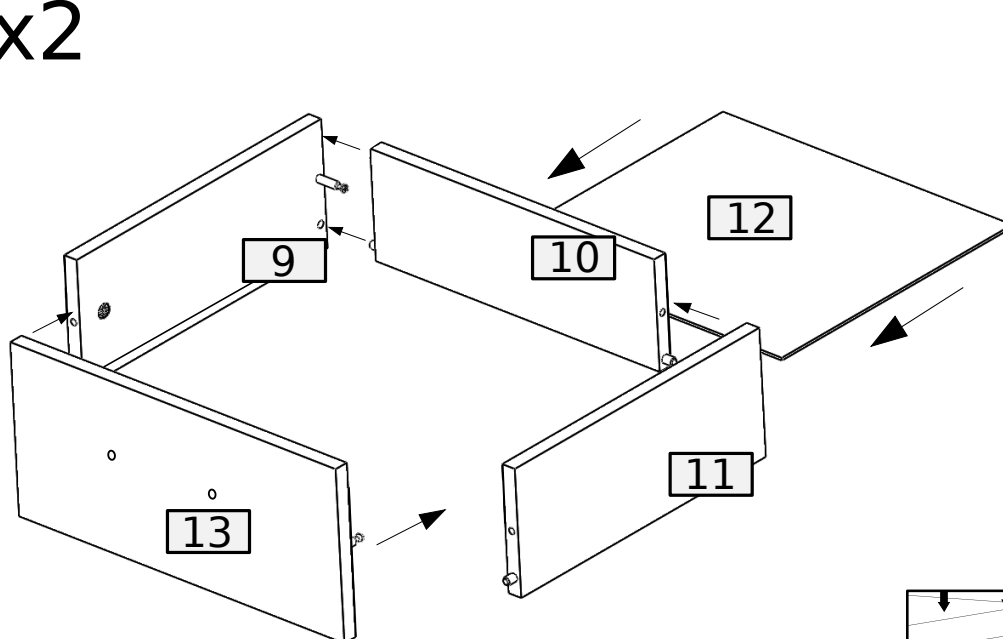
4	4	2
B	8.0x35	D
		A

⑧ x2

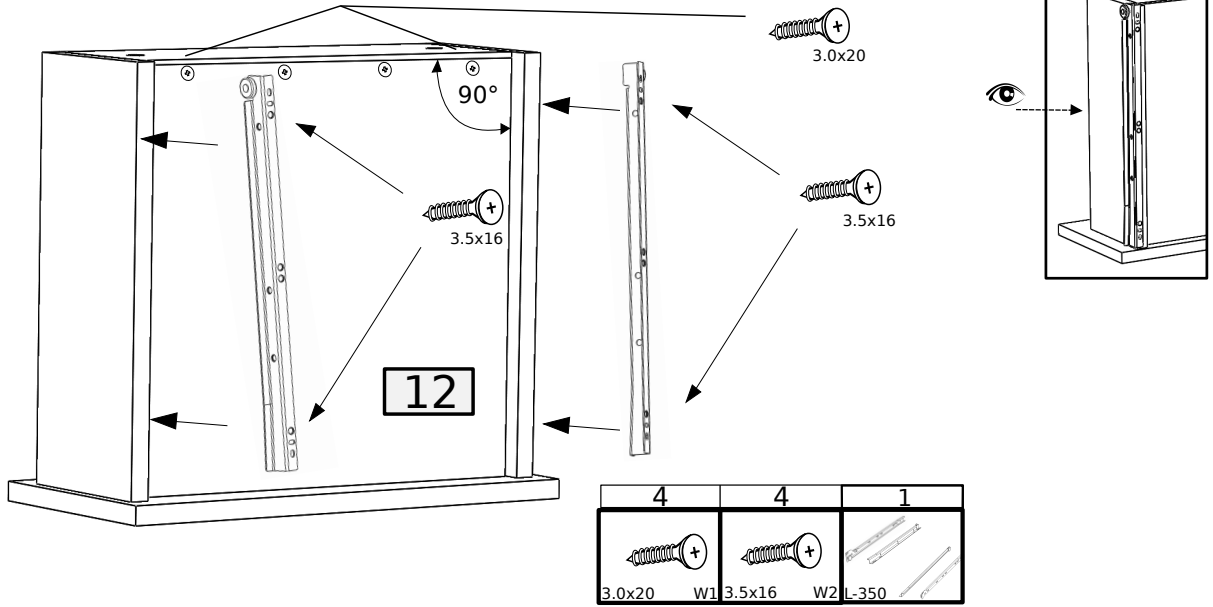


2
A

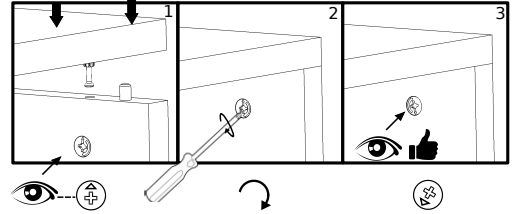
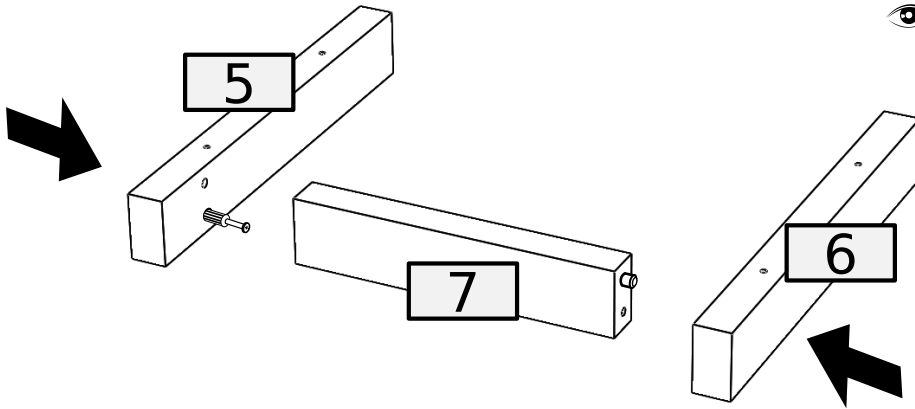
⑨ x2



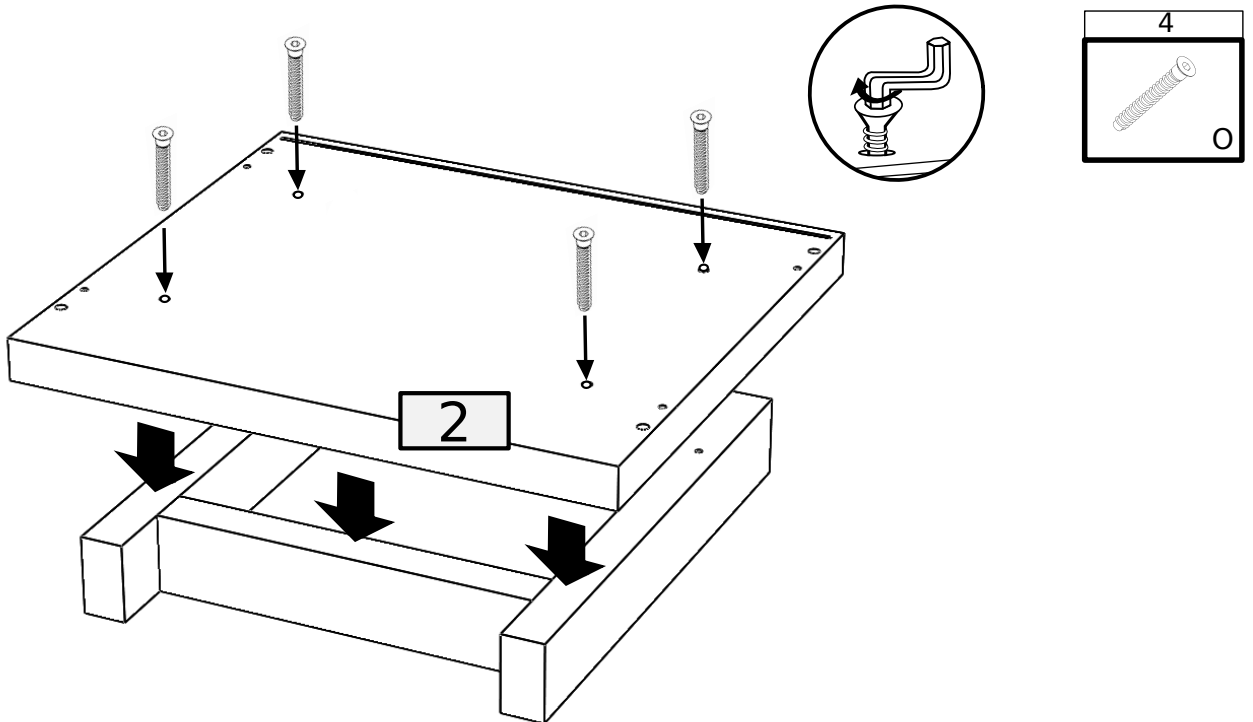
10 x2



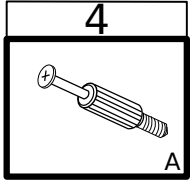
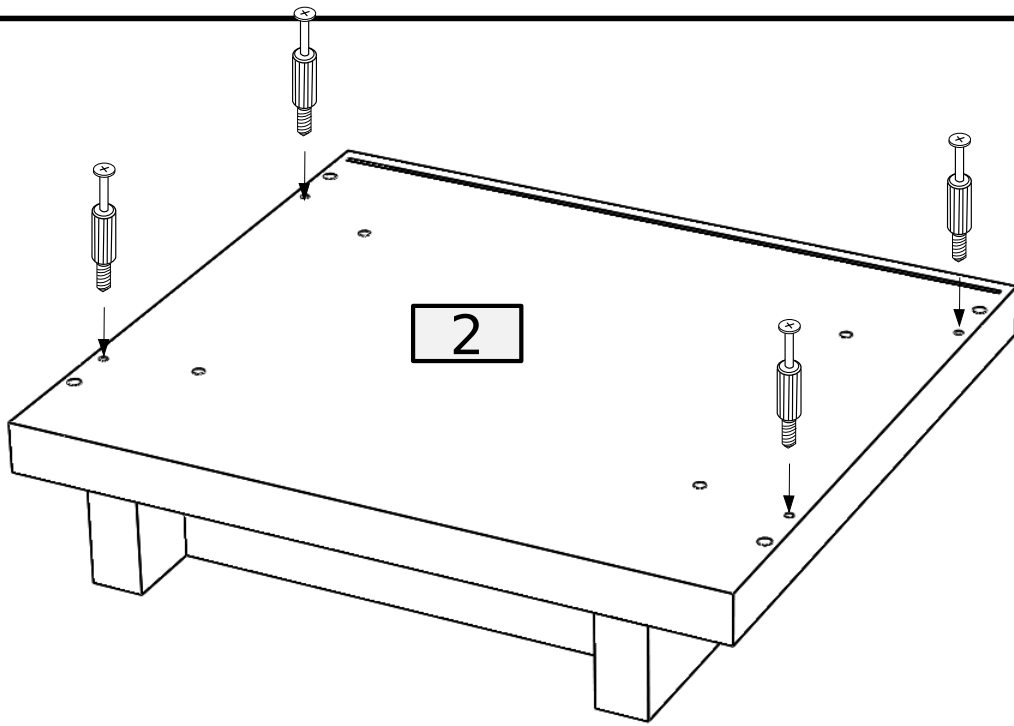
11



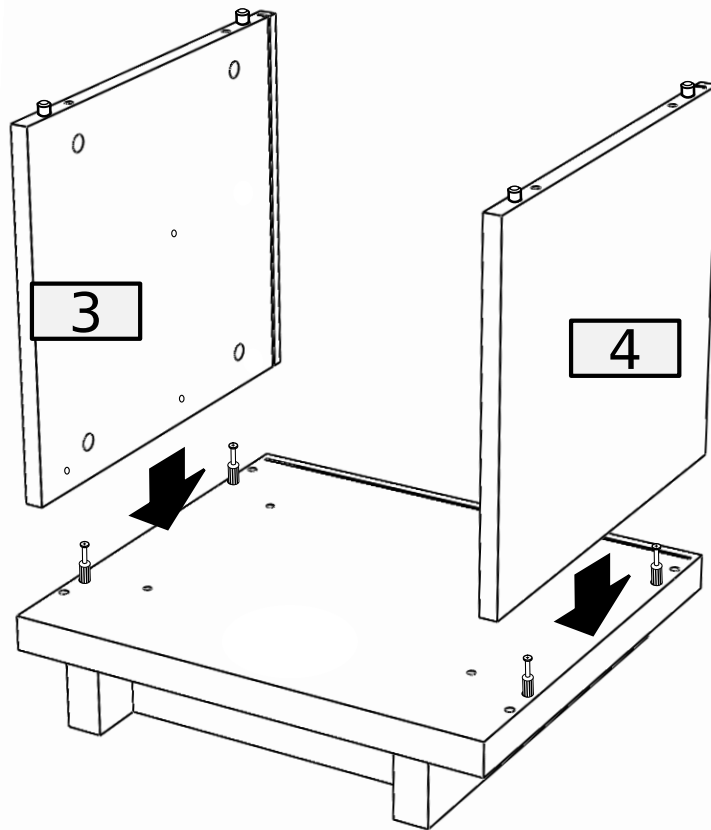
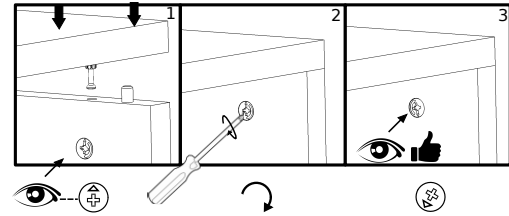
12



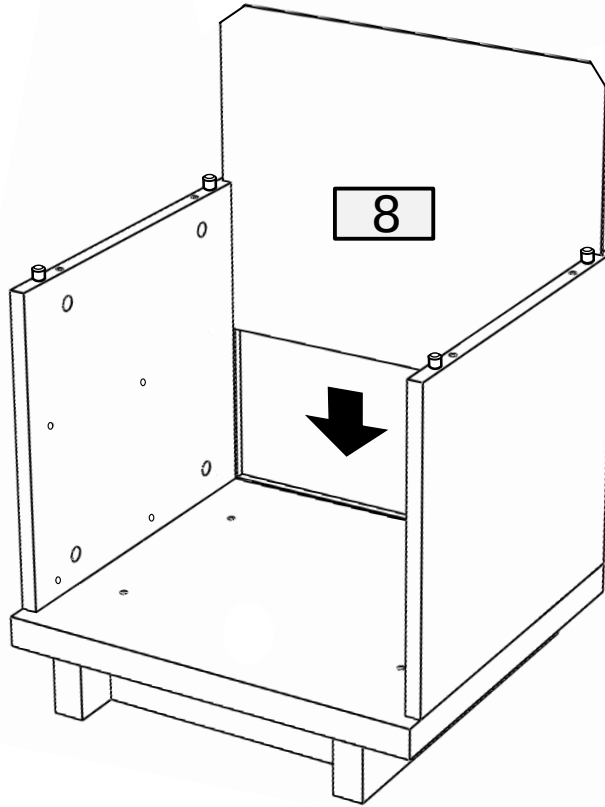
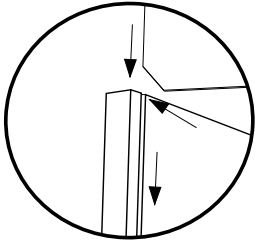
11



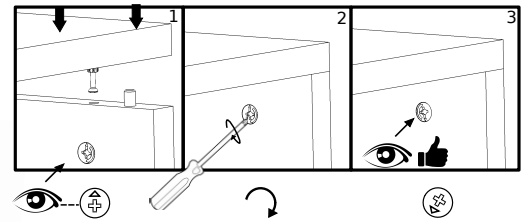
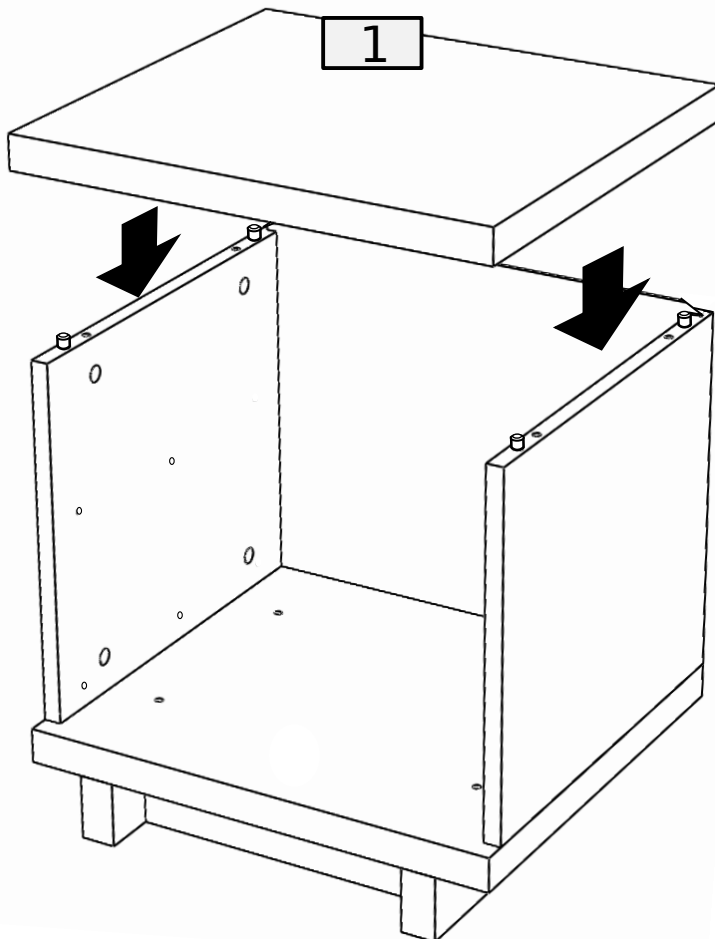
12



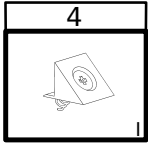
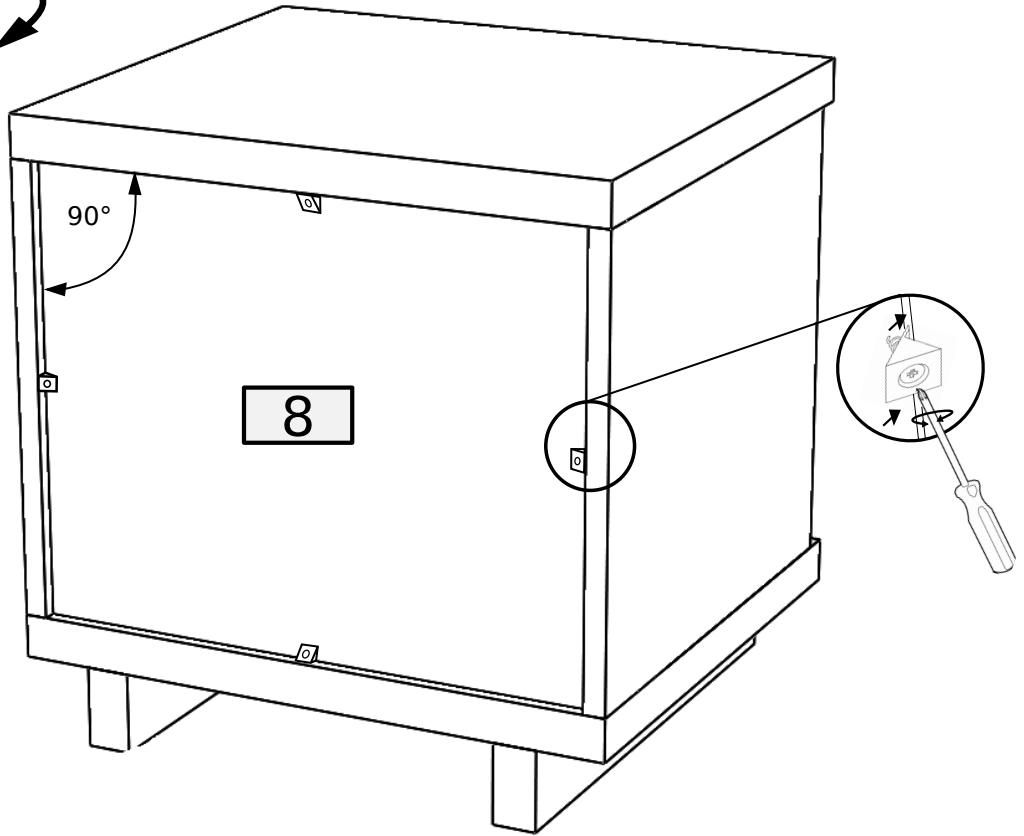
13



14

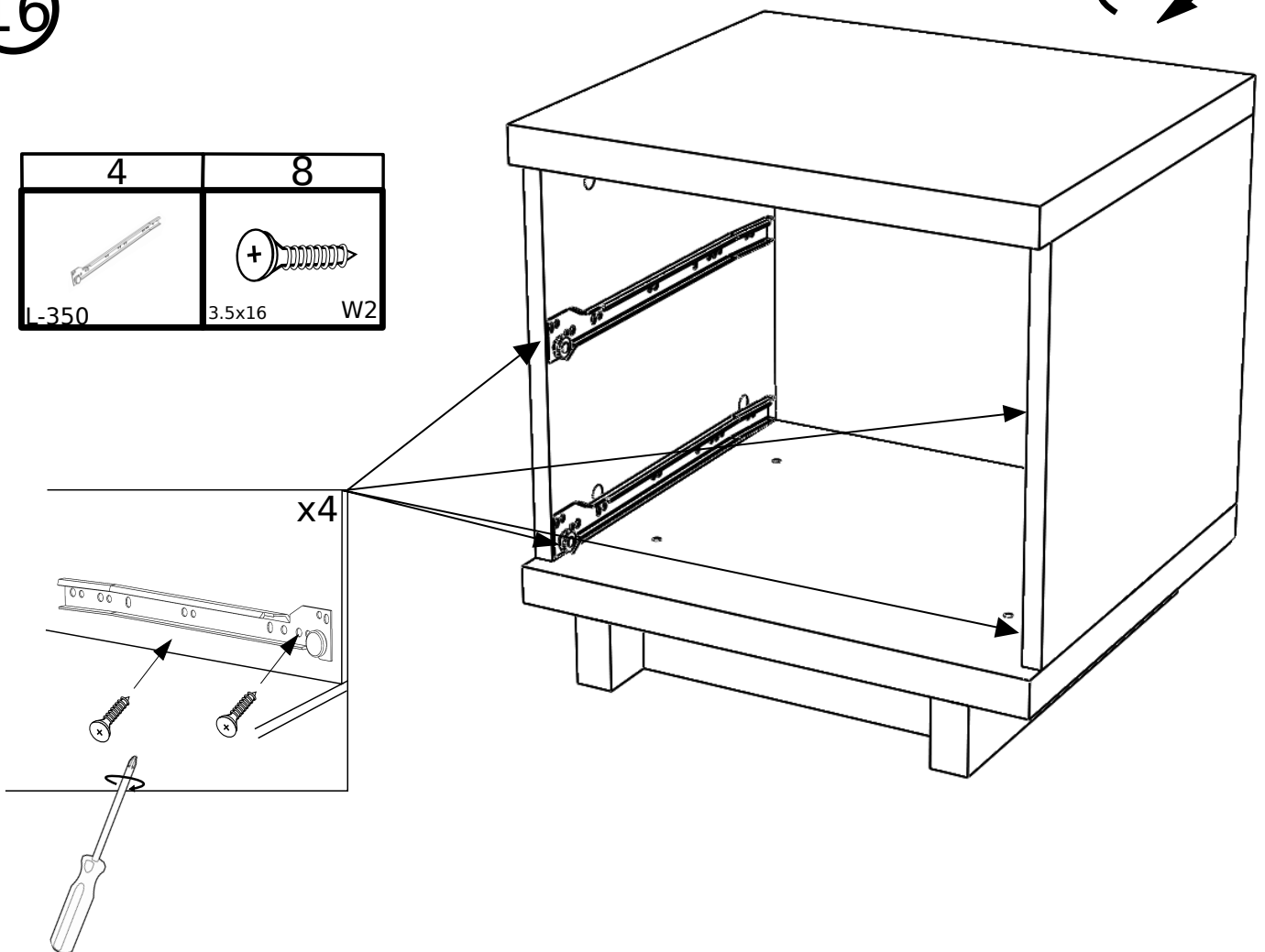
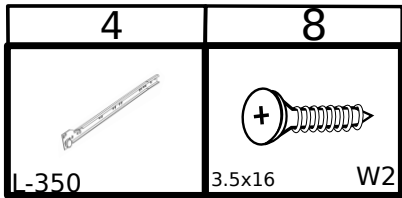


15



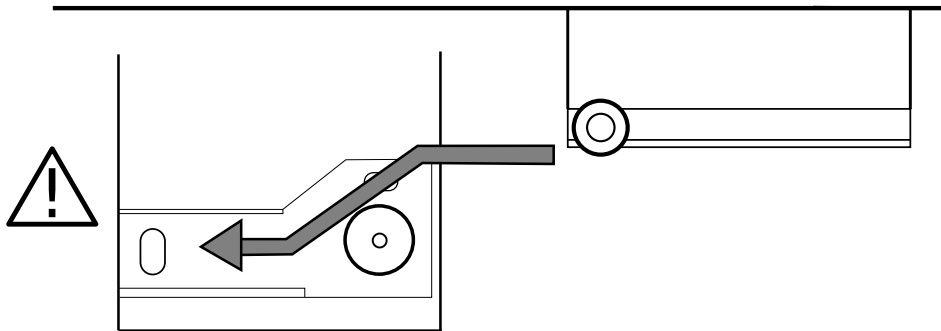
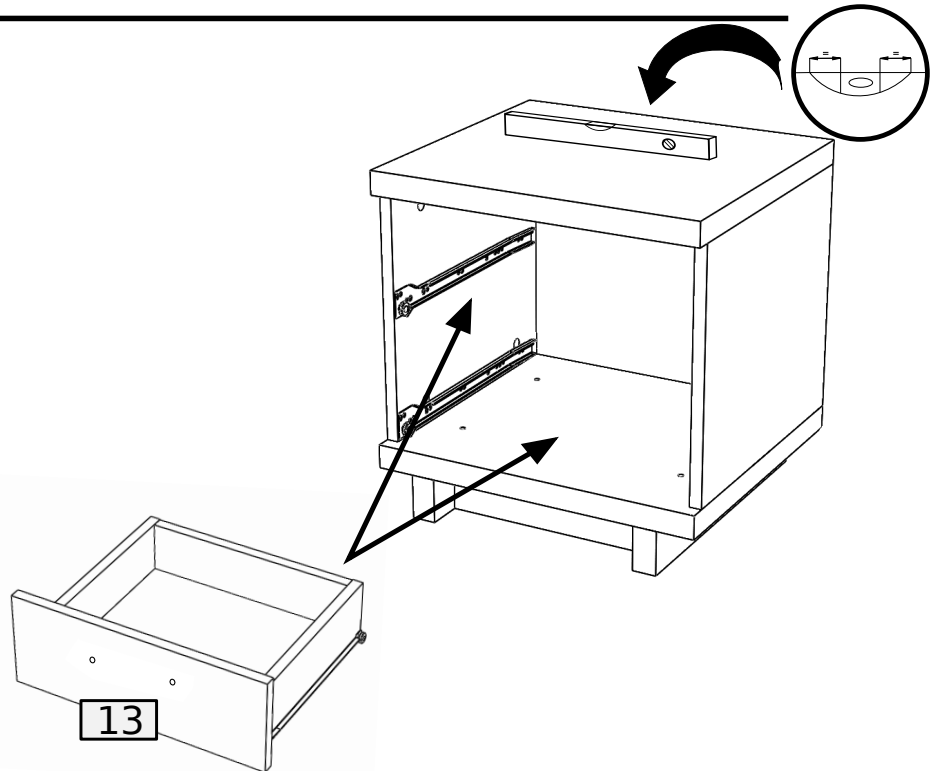
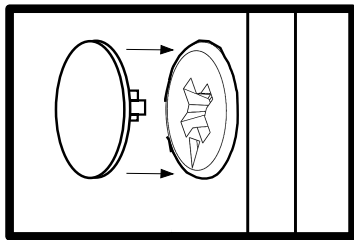
8

16

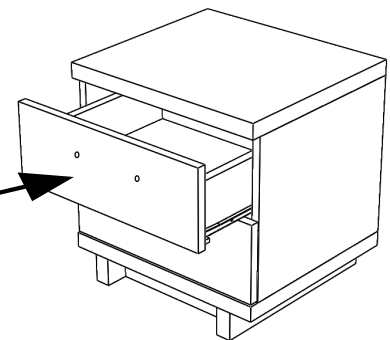
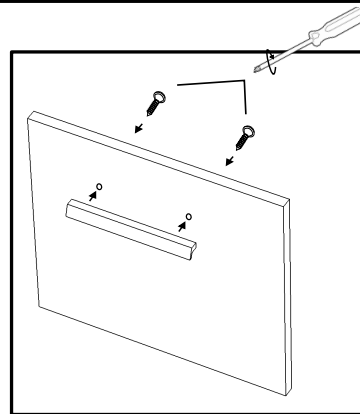


x4

17



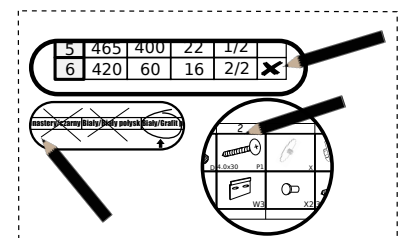
2	4
245	UI 3.5x25 W10



Formularz reklamacyjny • Complaint Form • Beschwerdeformular



- Zaznacz brakujący lub uszkodzony element.
- Mark the missing or damaged element.
- Markieren Sie das fehlende oder beschädigten element.



No.	Pcs.	L	W	D	Pac	X	Pcs.
1	1	450	400	32	1/1		
2	1	450	400	32	1/1		
3	1	336	380	16	1/1		
4	1	336	380	16	1/1		
5	1	398	60	32	1/1		
6	1	398	60	32	1/1		
7	1	286	60	32	1/1		
8	1	430	350	3	1/1		
9	2	350	110	16	1/1		
10	2	359	90	16	1/1		
11	2	350	110	16	1/1		
12	2	357	374	3	1/1		
13	2	444	163	16	1/1		

B	A	3.0x35	D 3.5x16 W2	I 180	UI
X L-350		O 3.0x20	W1 3.5x16	W4	

INES SNOC