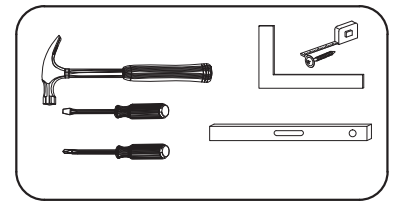
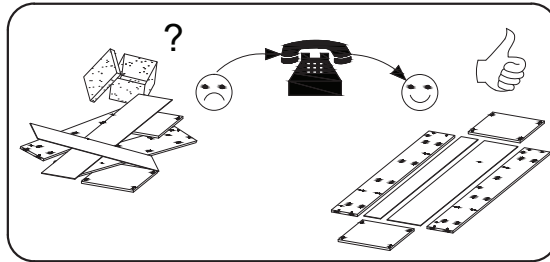
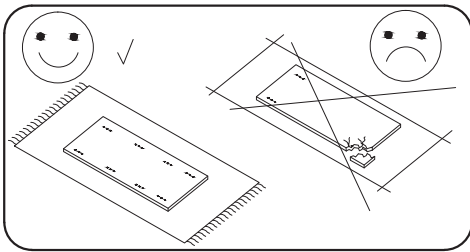
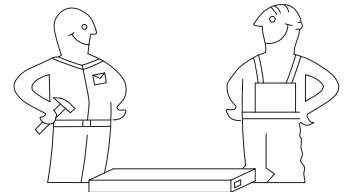
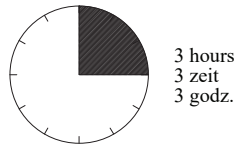
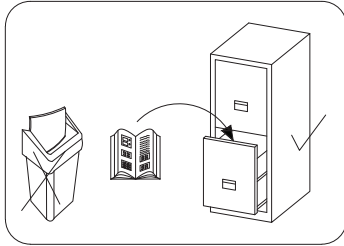


# 120

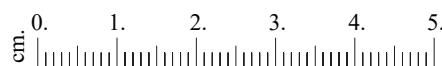


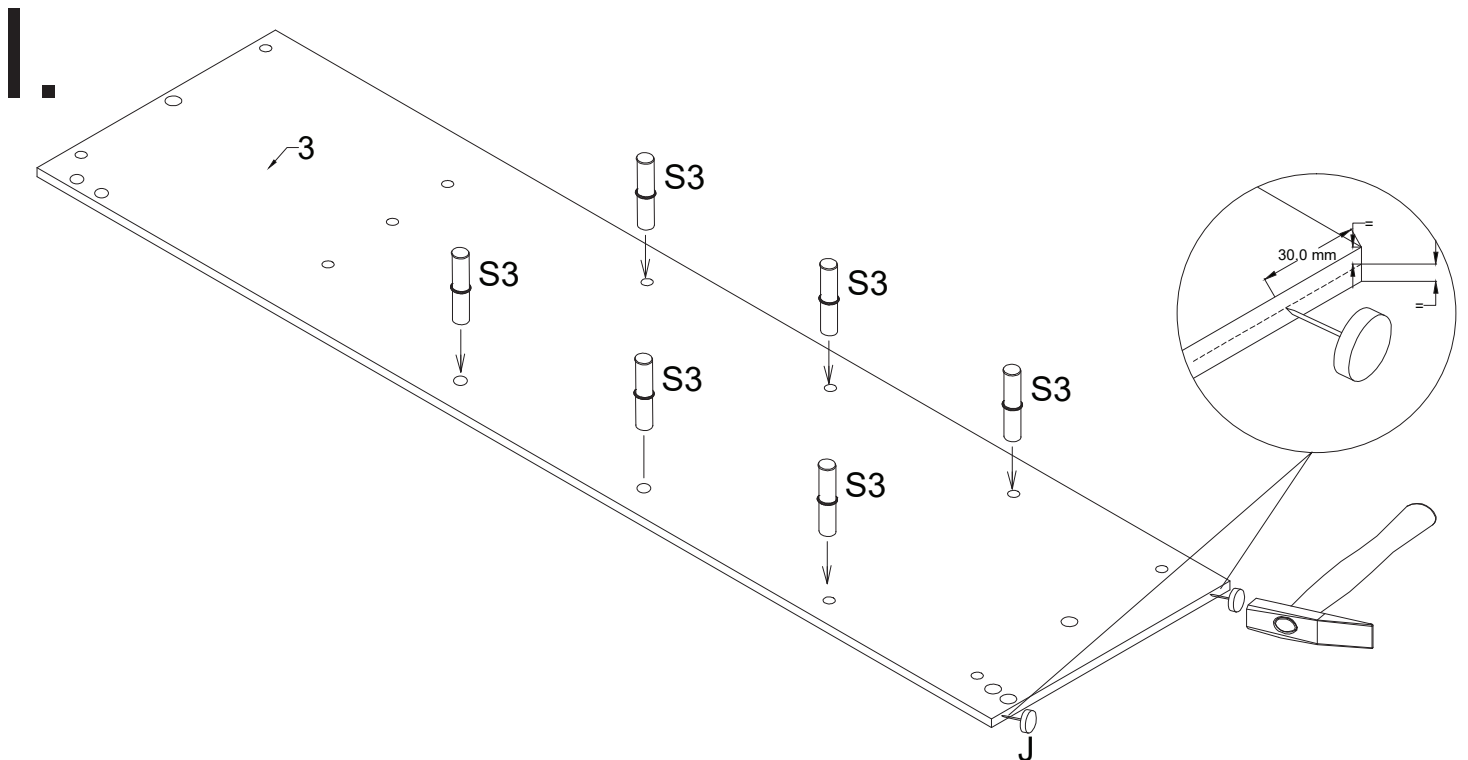
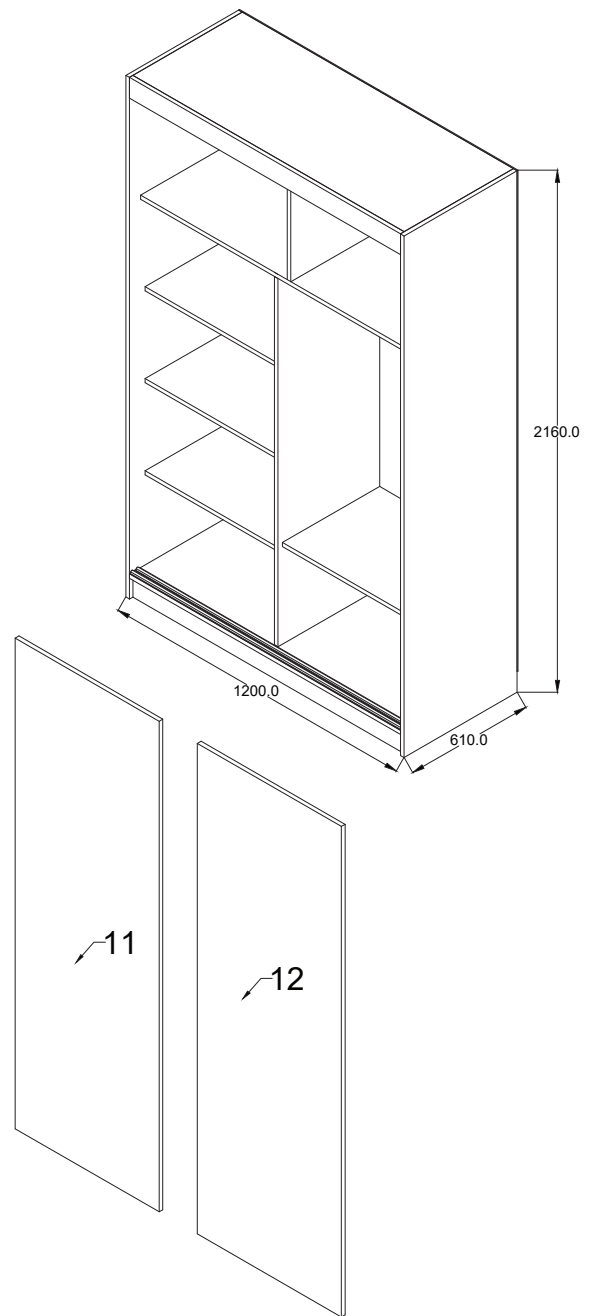
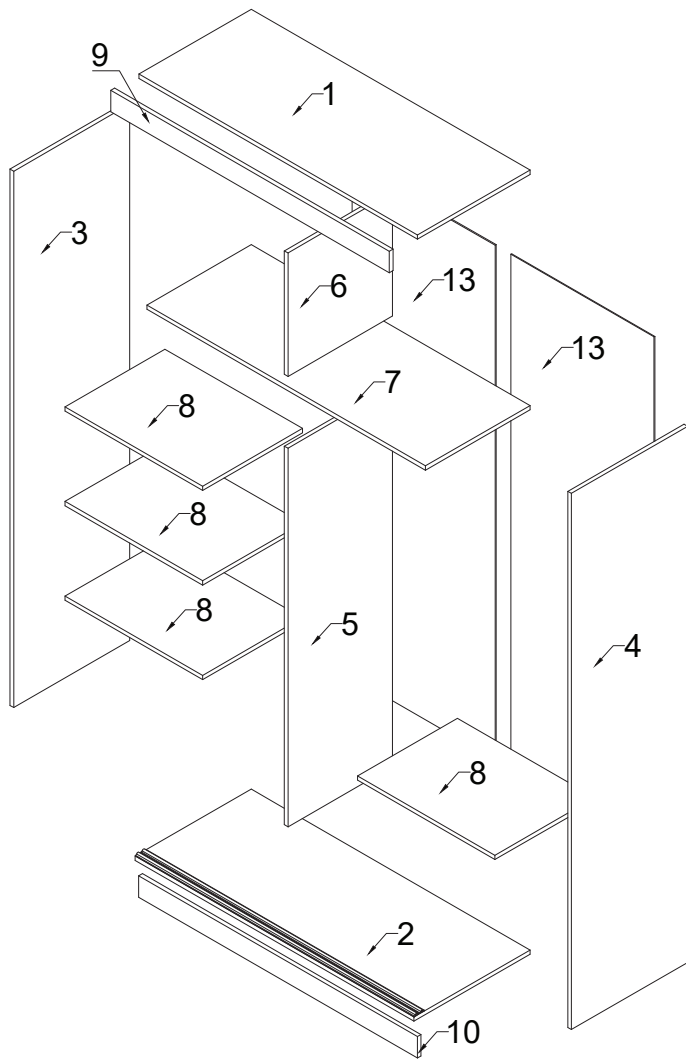
	X mm	Y mm	Z mm	
1	1168	593	16	1
2	1168	610	16	1
3	2160	610	16	1
4	2160	610	16	1
5	1676	470	16	1
6	334	470	16	1

	X mm	Y mm	Z mm	
7	1168	470	16	1
8	576	470	16	4
9	1168	70	16	1
10	1168	100	16	1
11	2015	595	16	1
12	2015	595	16	1
13	2035	595	3	2

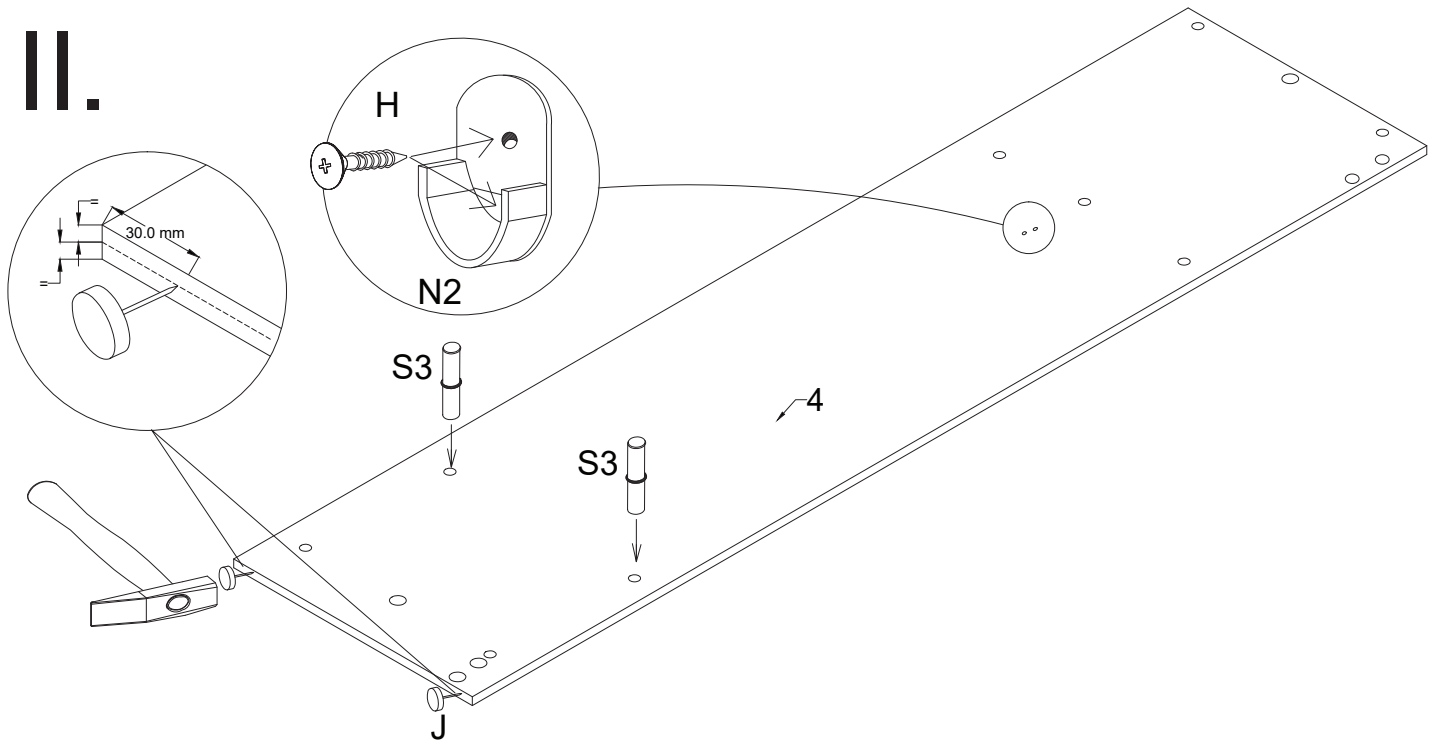
8.0x35  D 16	 S 21	 A 2	 B 2	4.0x16  H 16	 X1 21	 N2 2	 M 4	 M' 4	 S3 16
 X 2	 U 1	 S1 60	L-571  R 1	L-1166  F 4	3.0x13  Q 12	 J 8	L-346  P 1		

 C 2	4.0x30  G 4
------------	----------------------

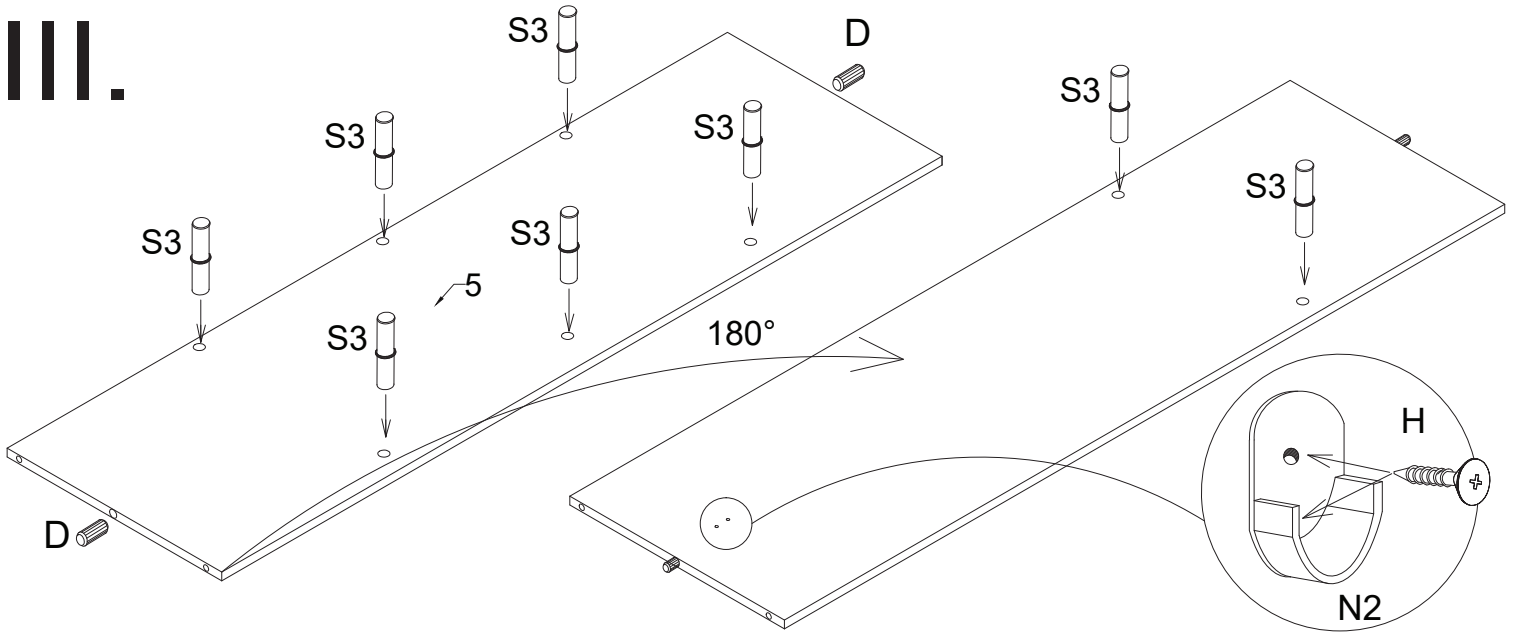




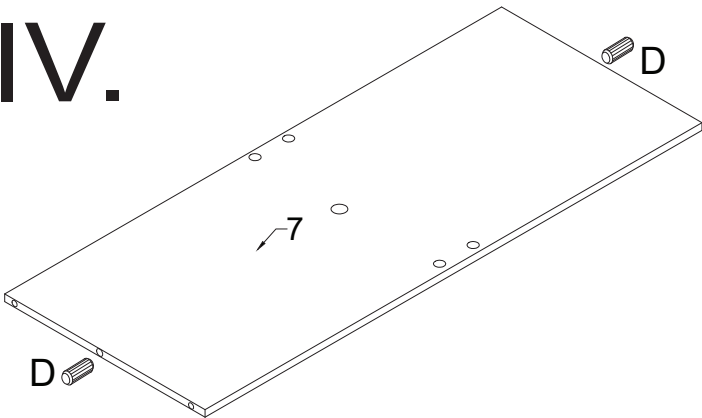
II.



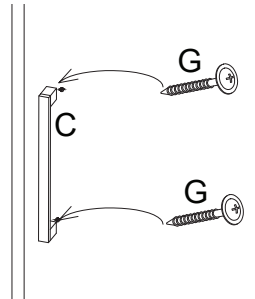
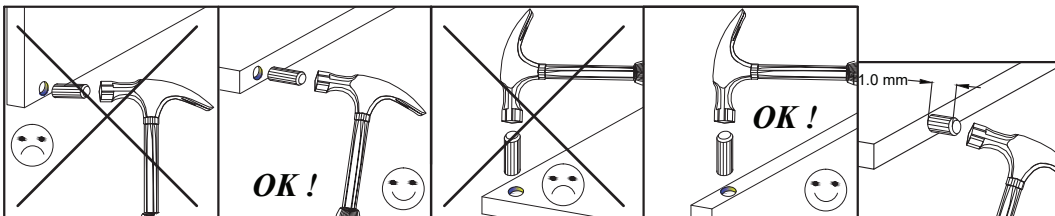
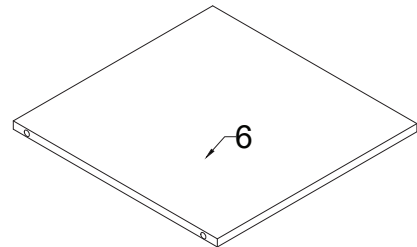
III.



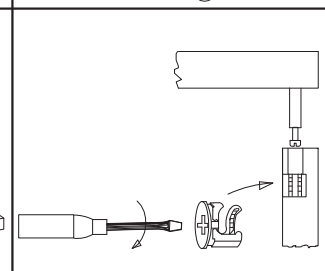
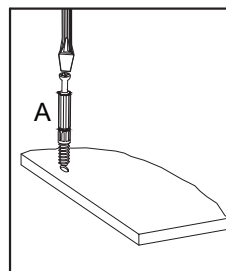
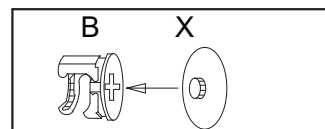
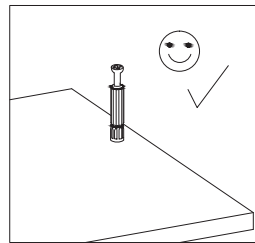
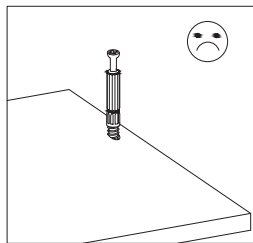
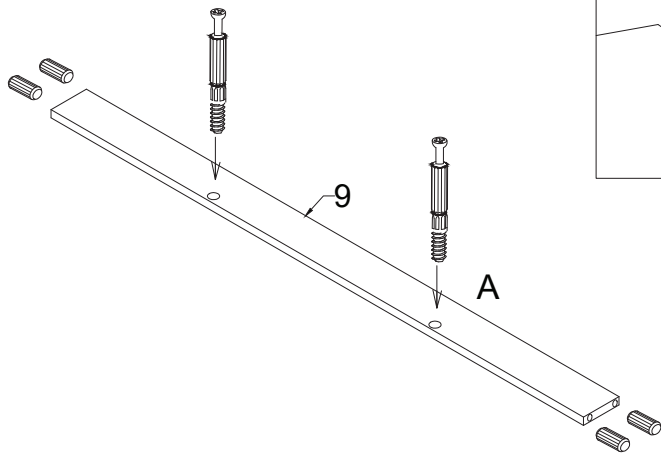
IV.



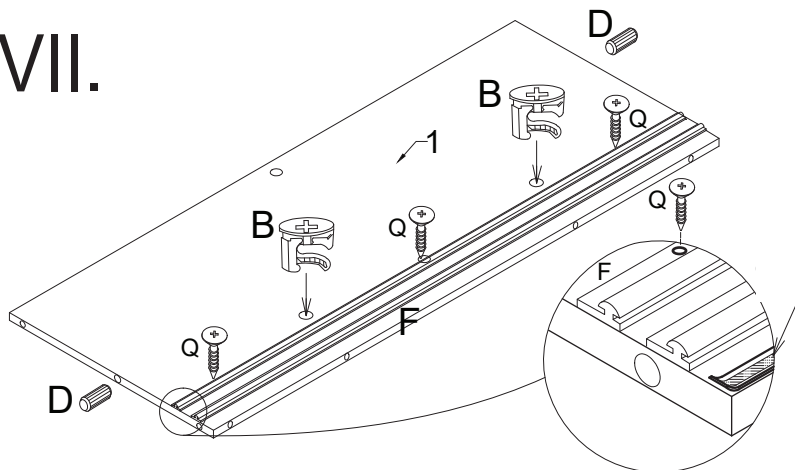
V.



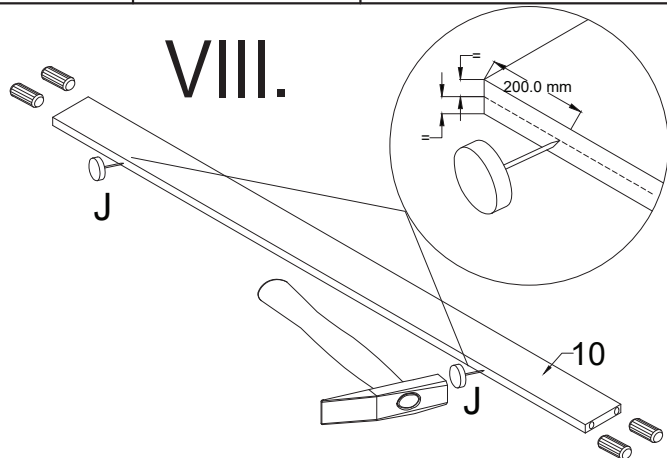
# VI.



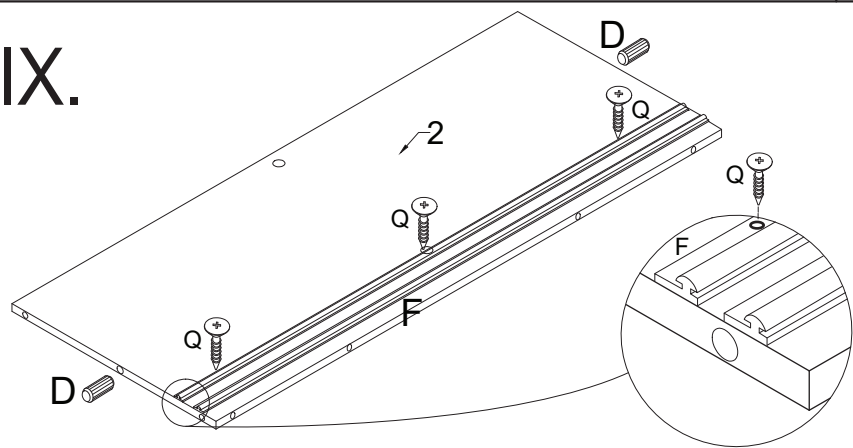
# VII.



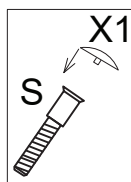
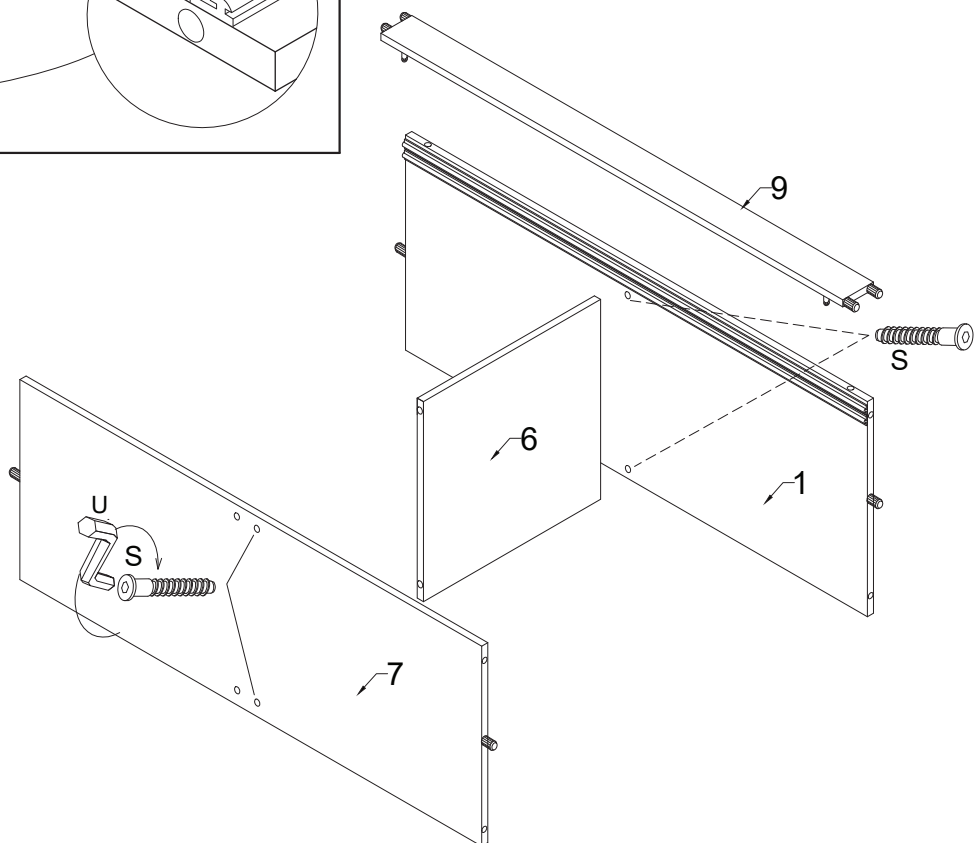
# VIII.



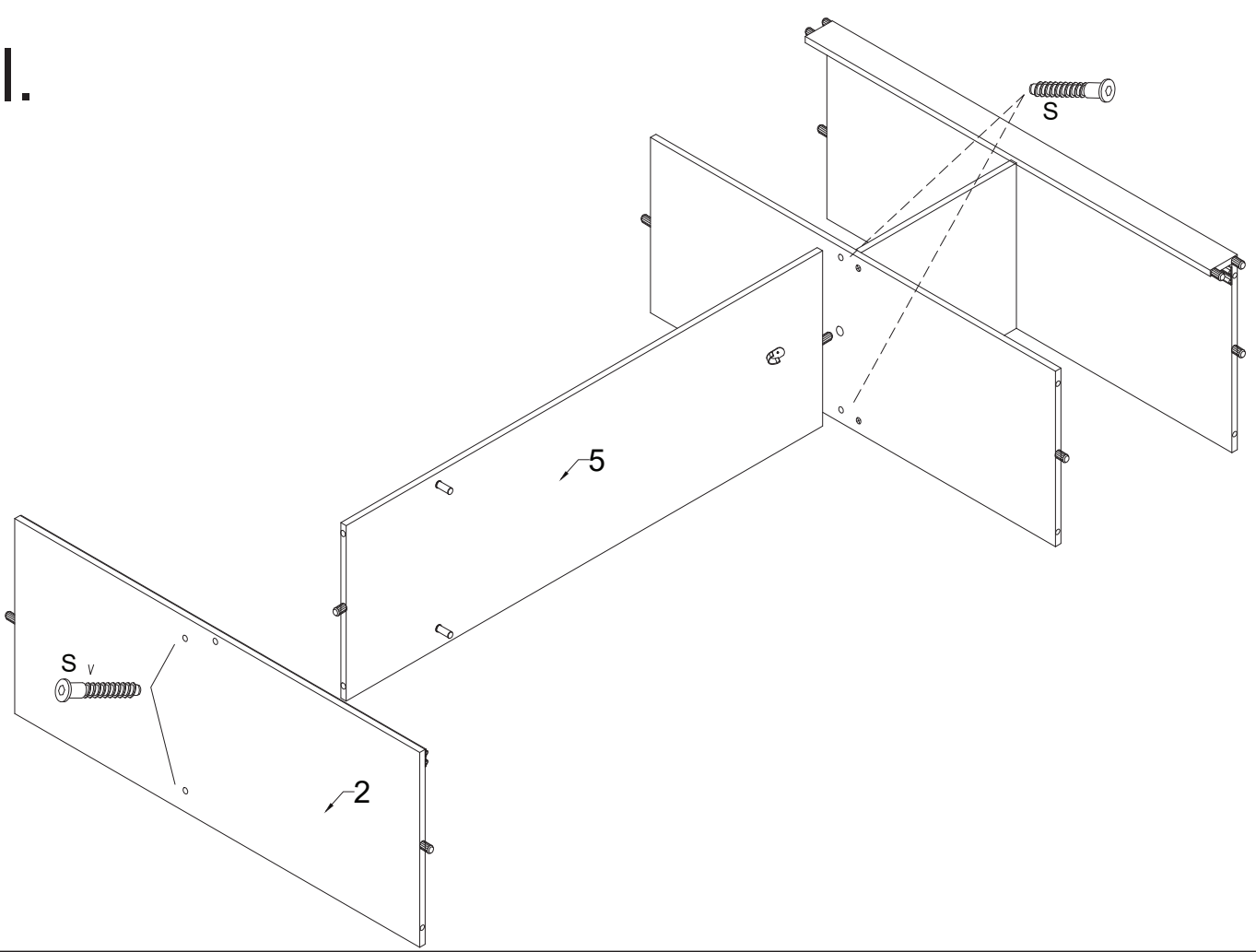
# IX.



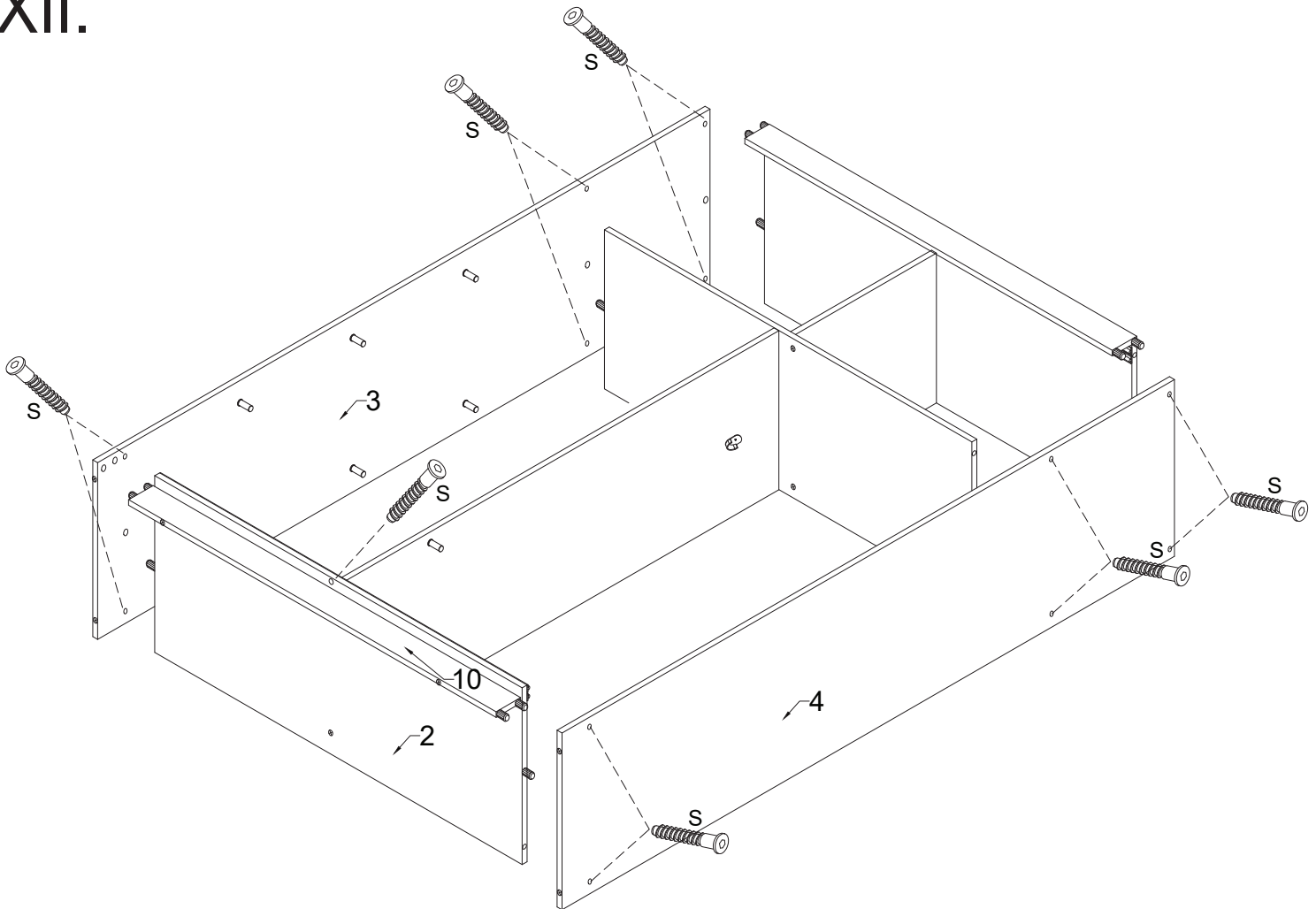
# X.



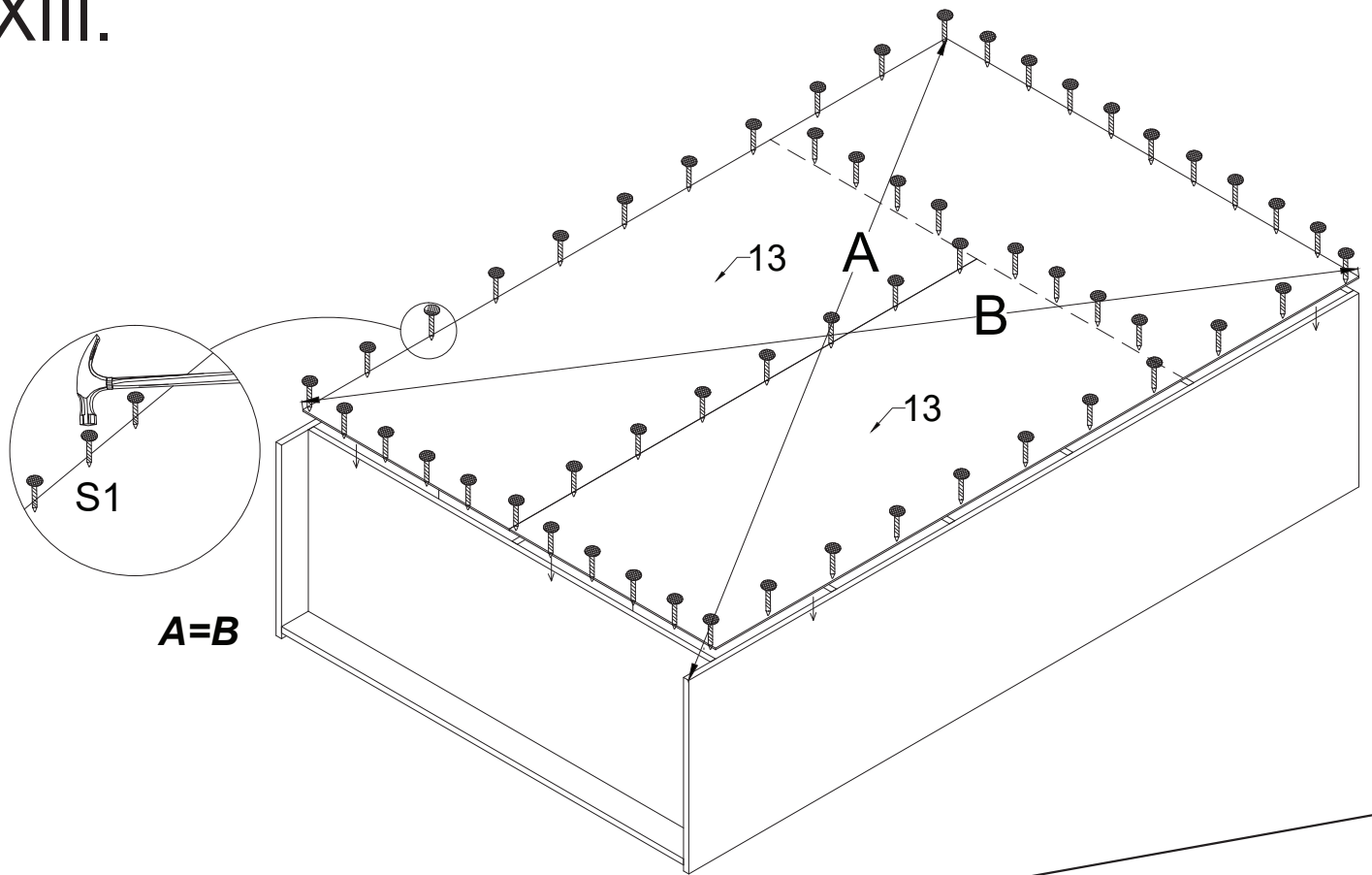
# XI.



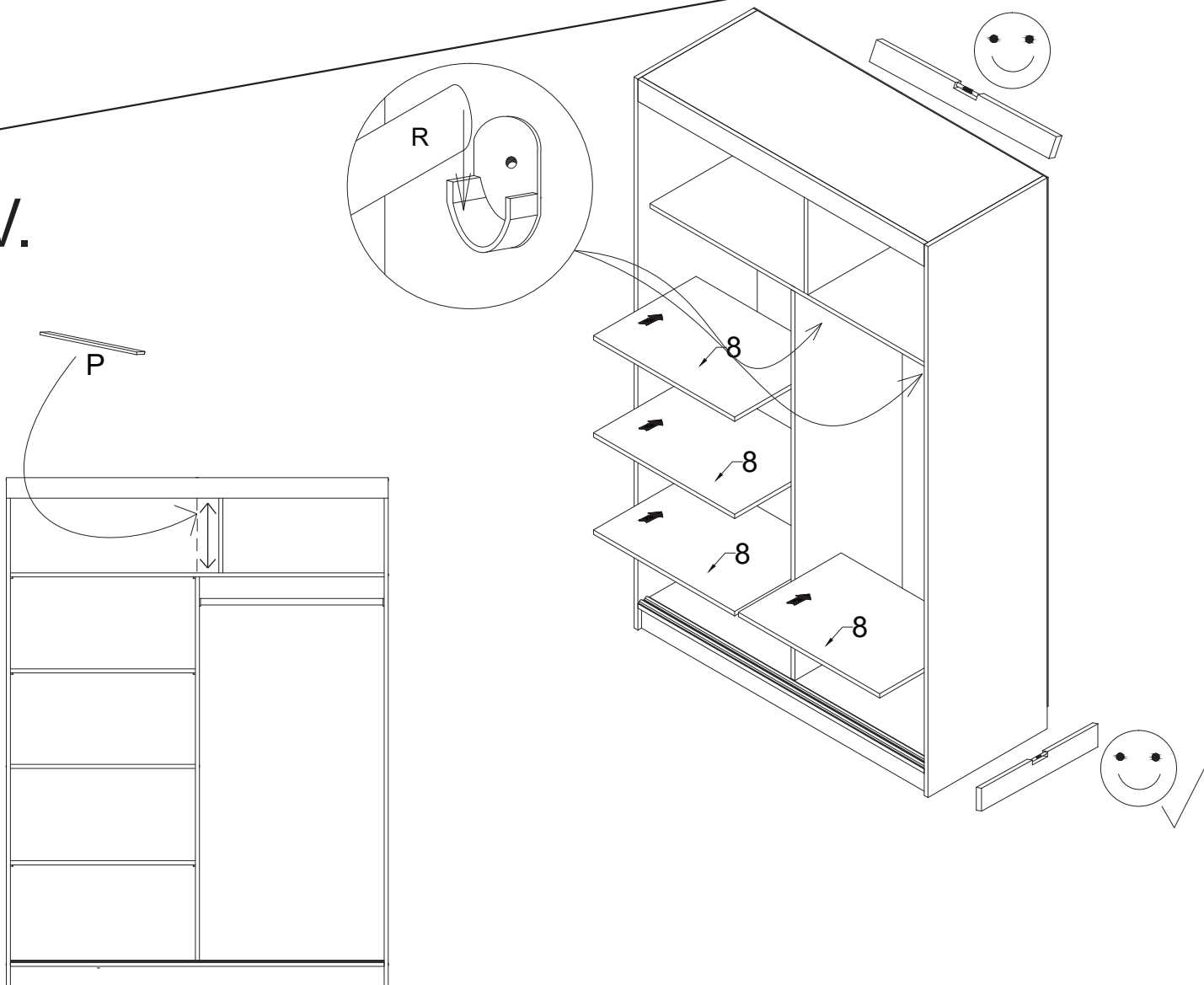
# XII.



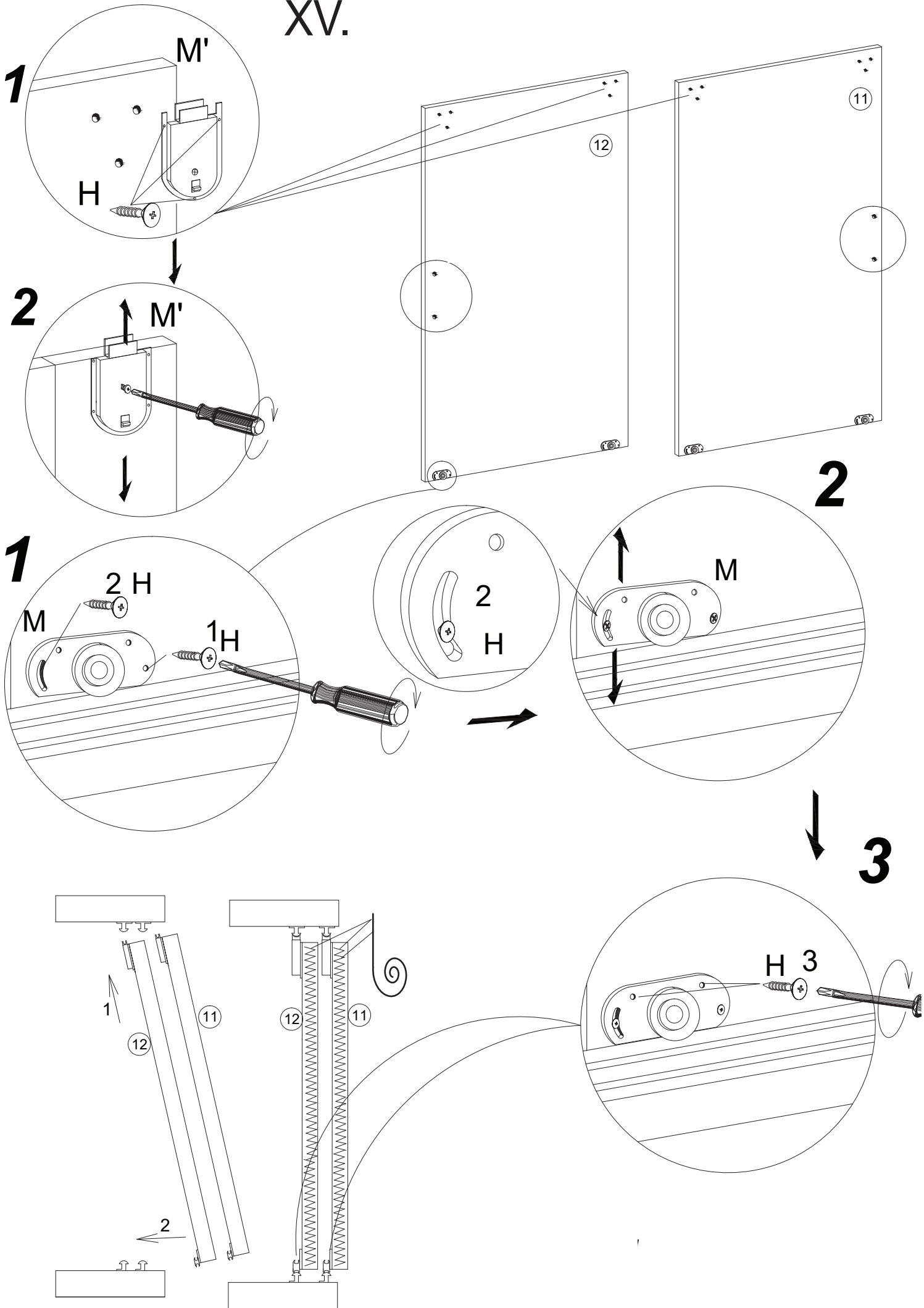
# XIII.



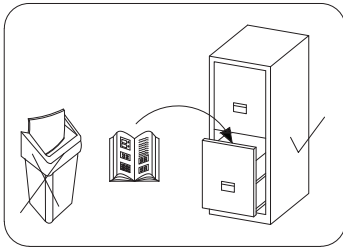
# XIV.



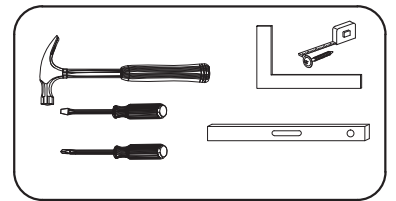
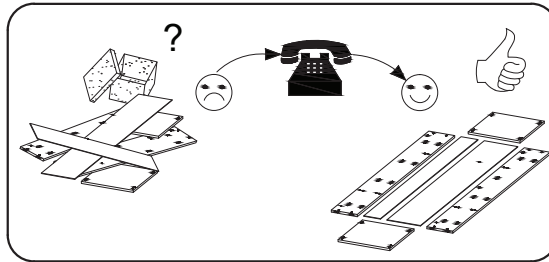
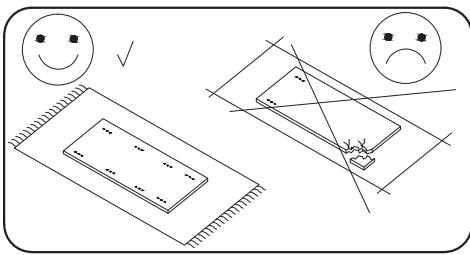
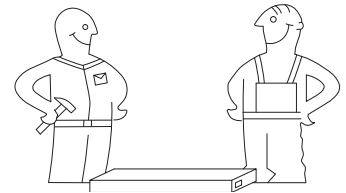
# XV.



# 150



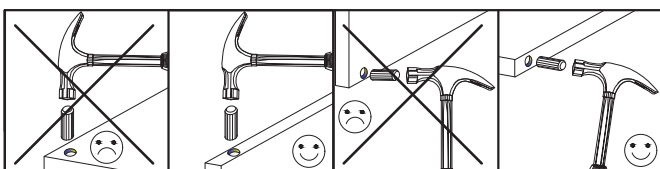
3 hours  
3 zeit  
3 godz.



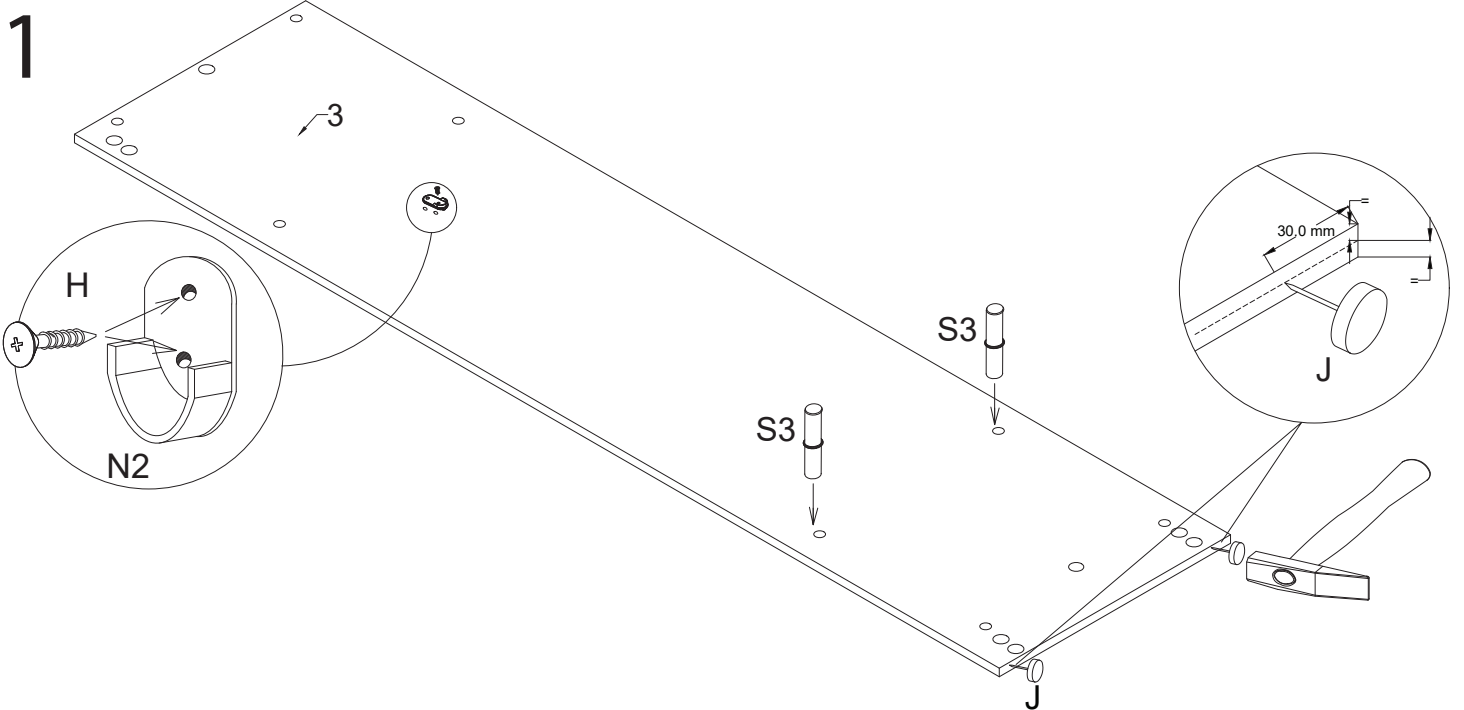
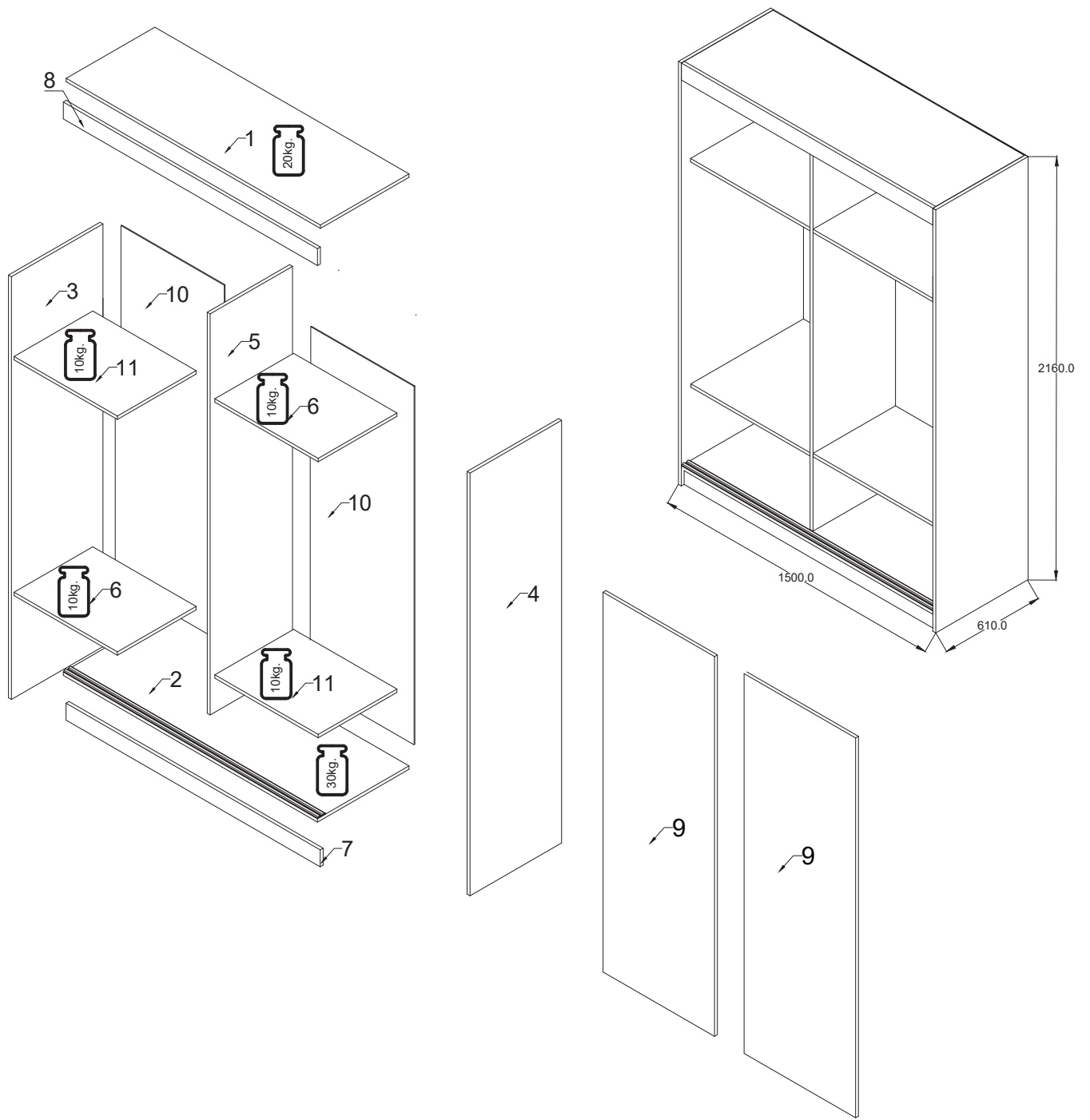
	X mm	Y mm	Z mm	
1	1468	593	16	1
2	1468	610	16	2
3	2160	610	16	1
4	2160	610	16	1
5	2028	470	16	1
6	726	470	16	2

	X mm	Y mm	Z mm	
7	100	1468	16	1
8	70	1468	16	4
9	2015	741	16	1
10	2035	745	3	2
11	726	470	16	2

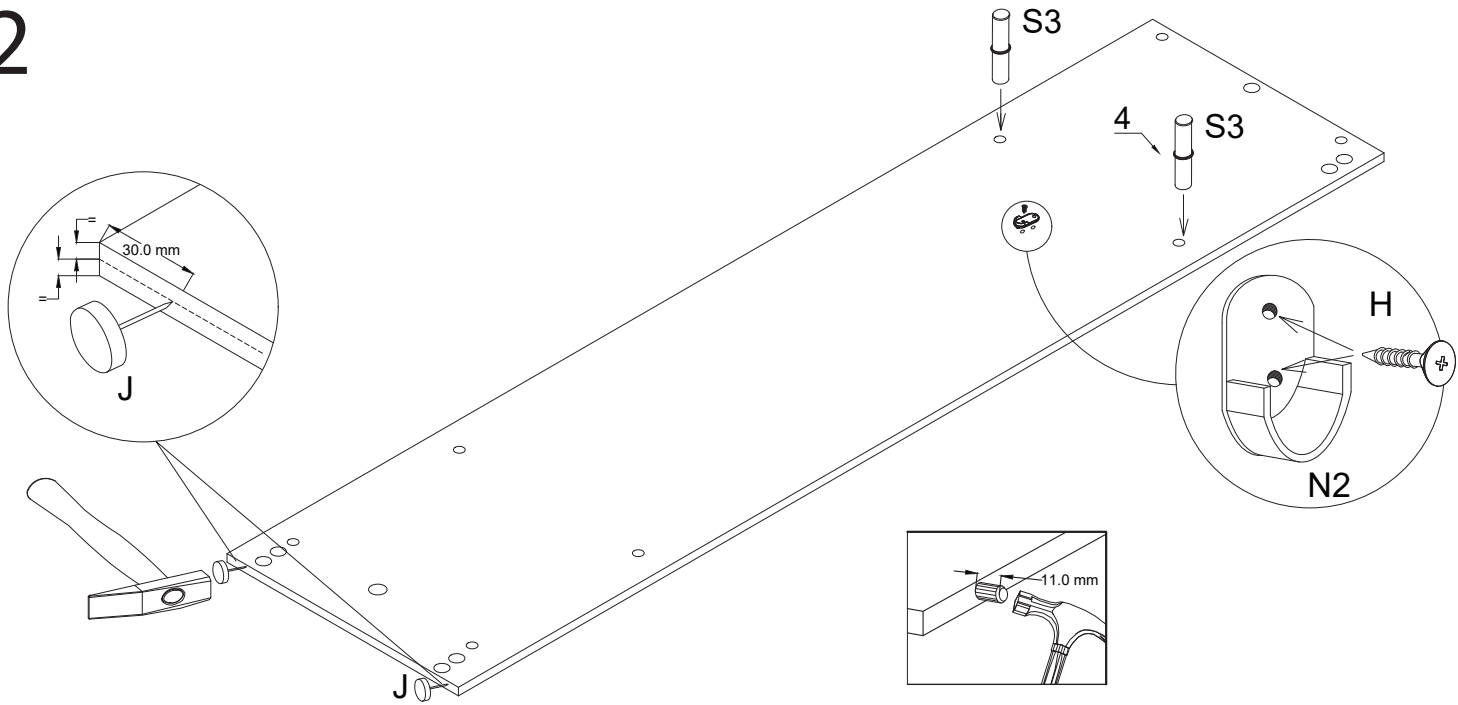
8.0x35  D	 S	 A	 B	 X	 X1	 N2	 M	 M'	 S3	4.0x12  H1
18	24	2	2	2	20	4	4	4	8	28
 U	 S1	L-722  R	L-1466  F	3.0x13  Q	 J					
1	60	2	4	24	8					



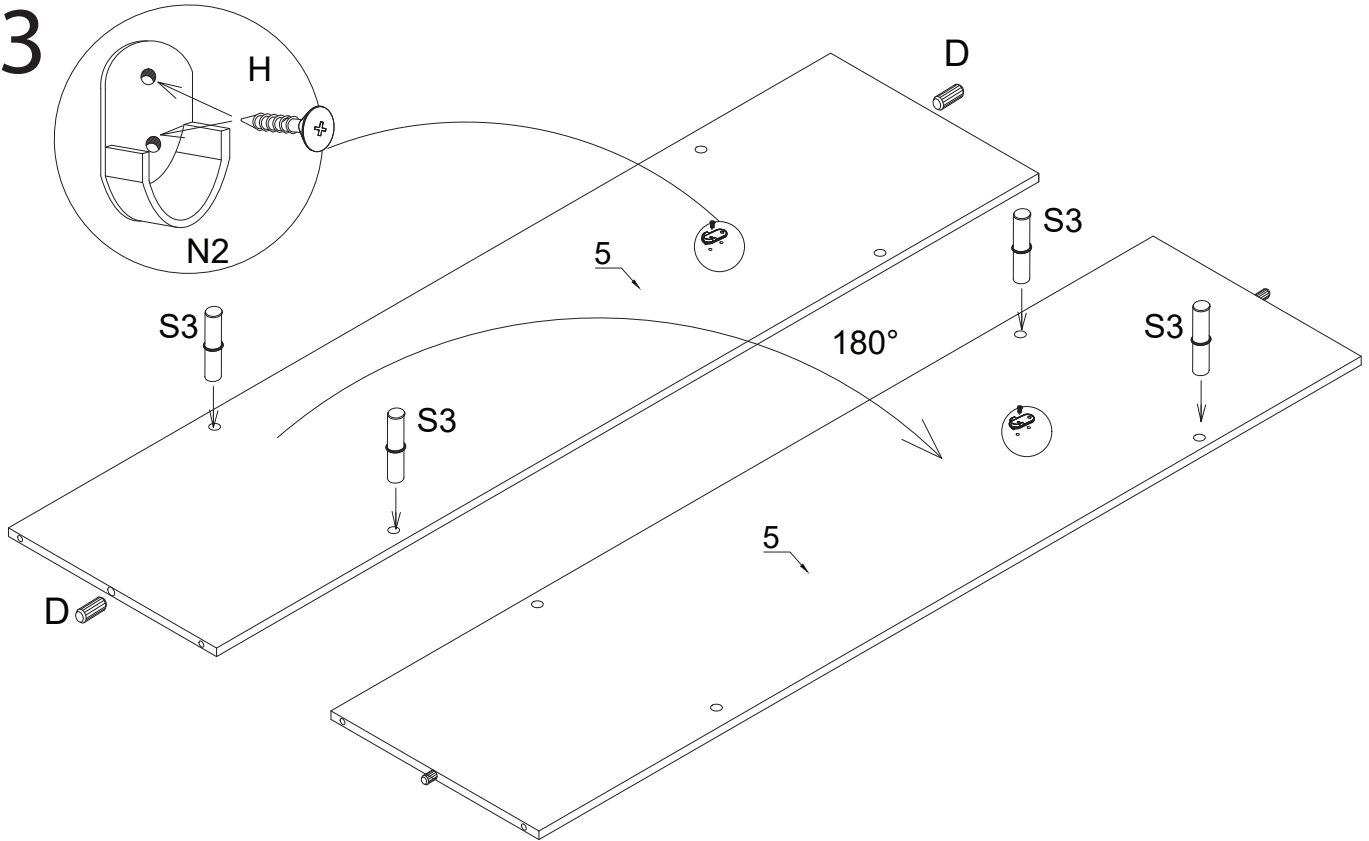




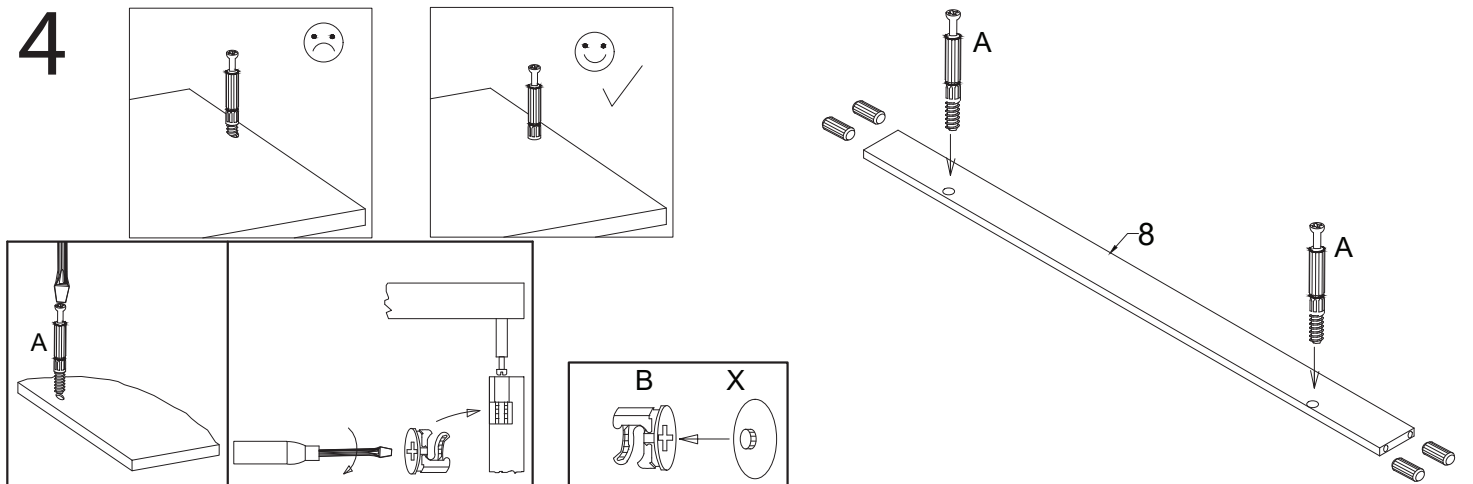
# 2



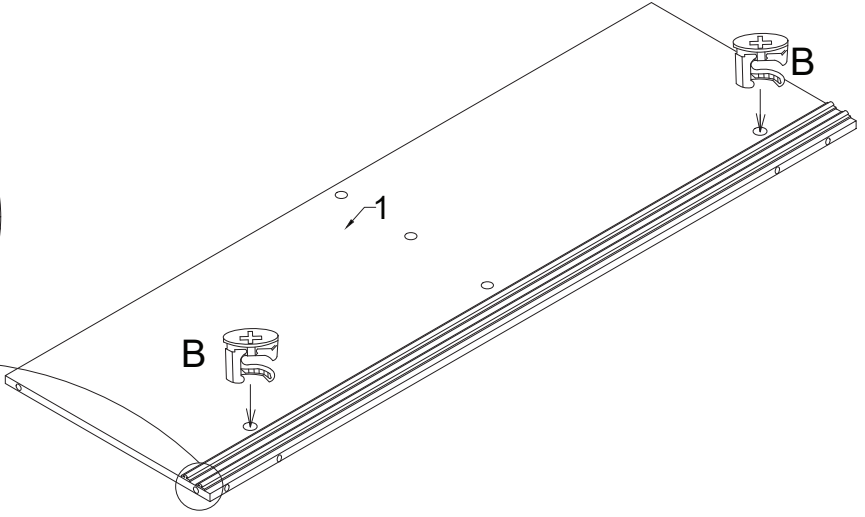
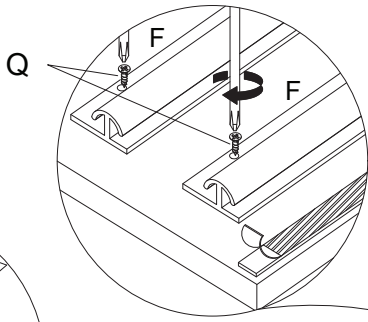
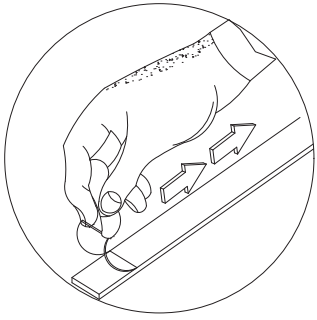
# 3



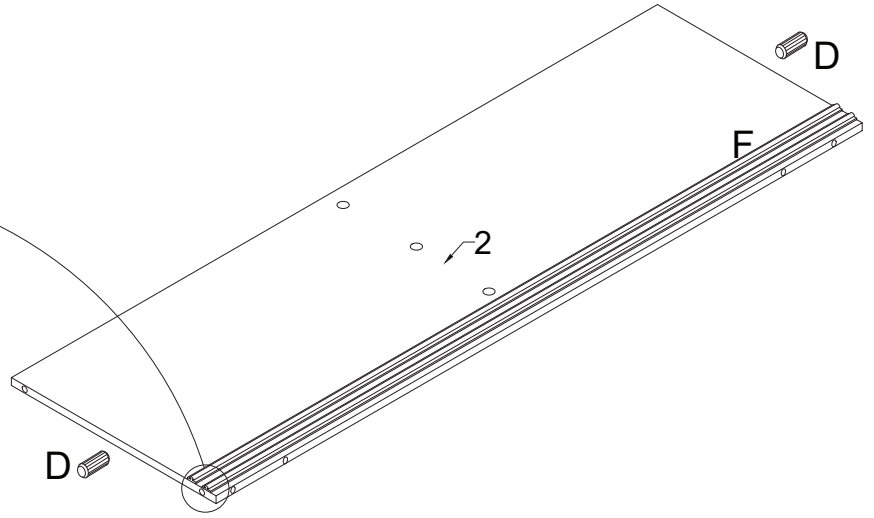
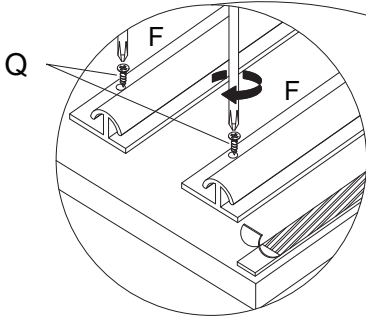
# 4



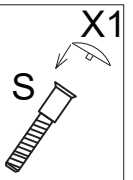
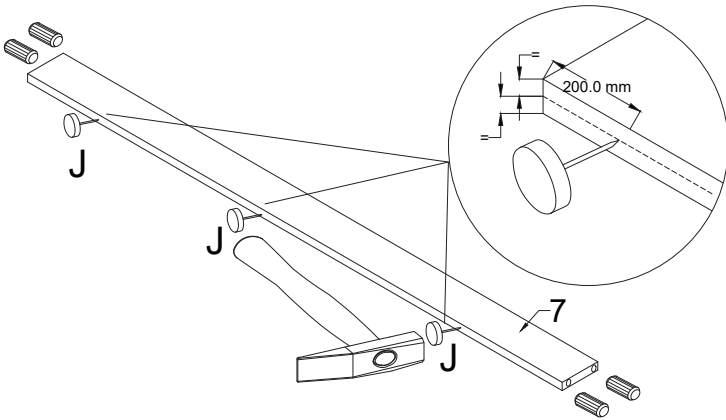
5



6

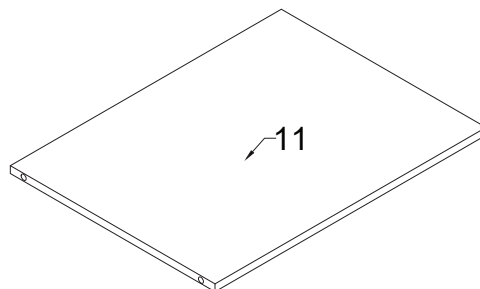


7

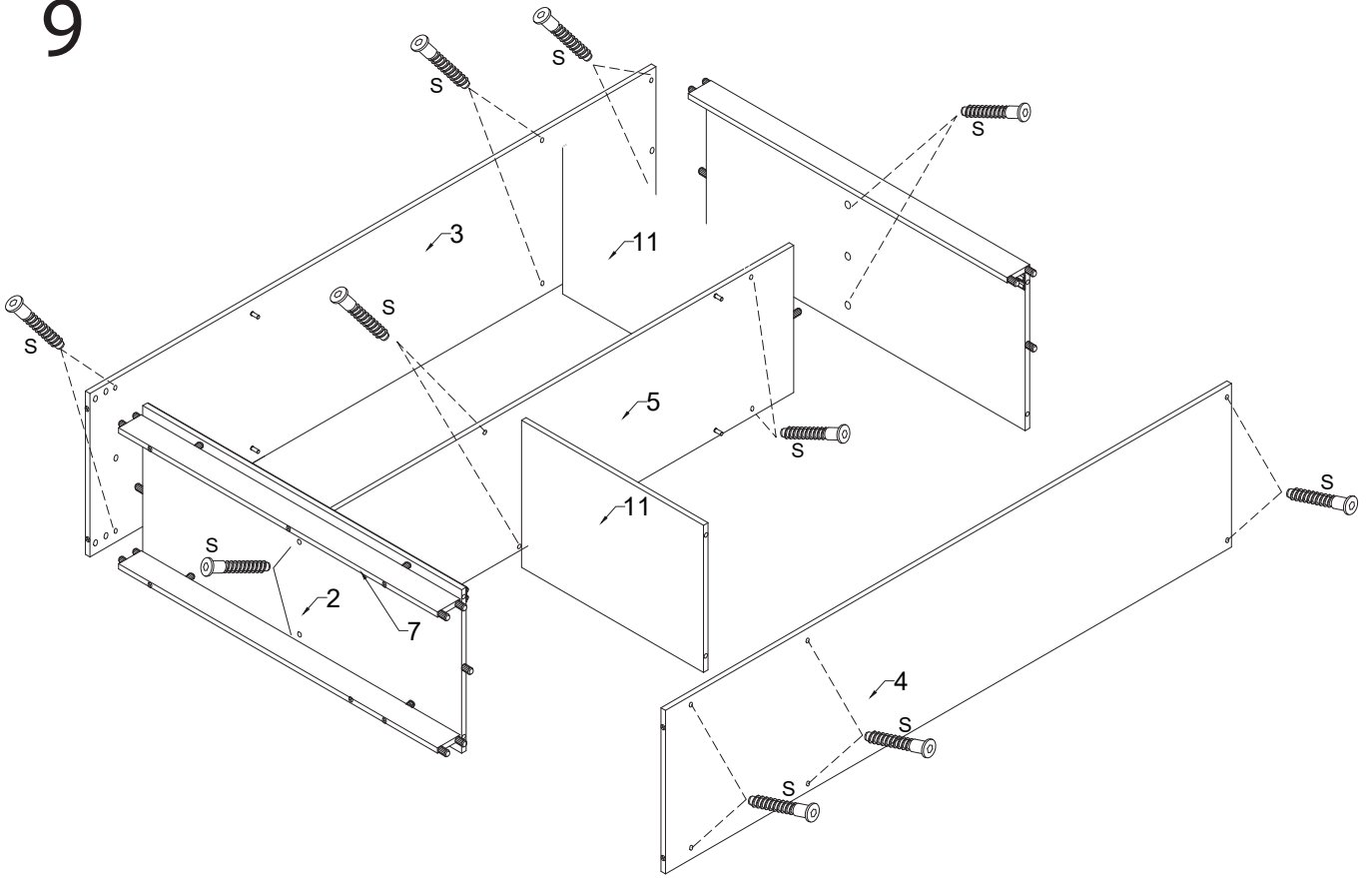


8

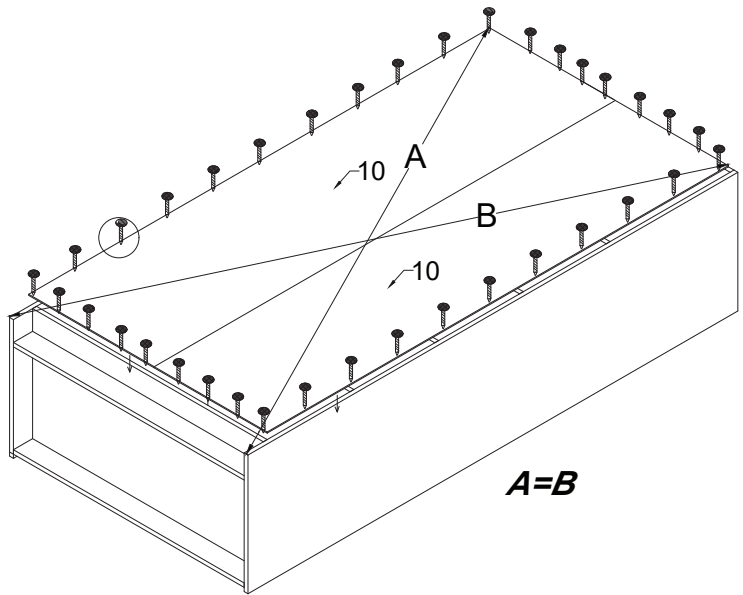
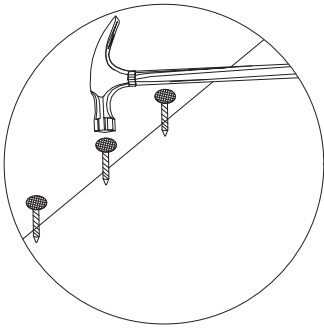
x2



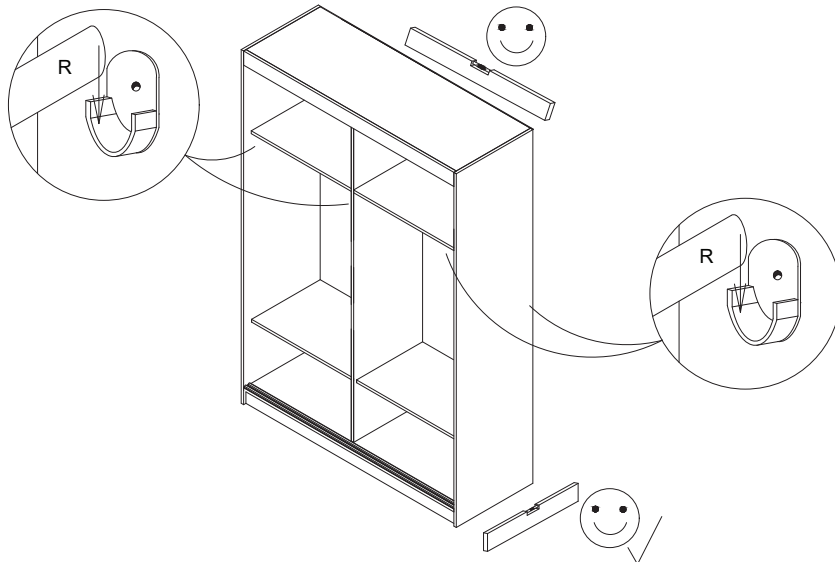
9



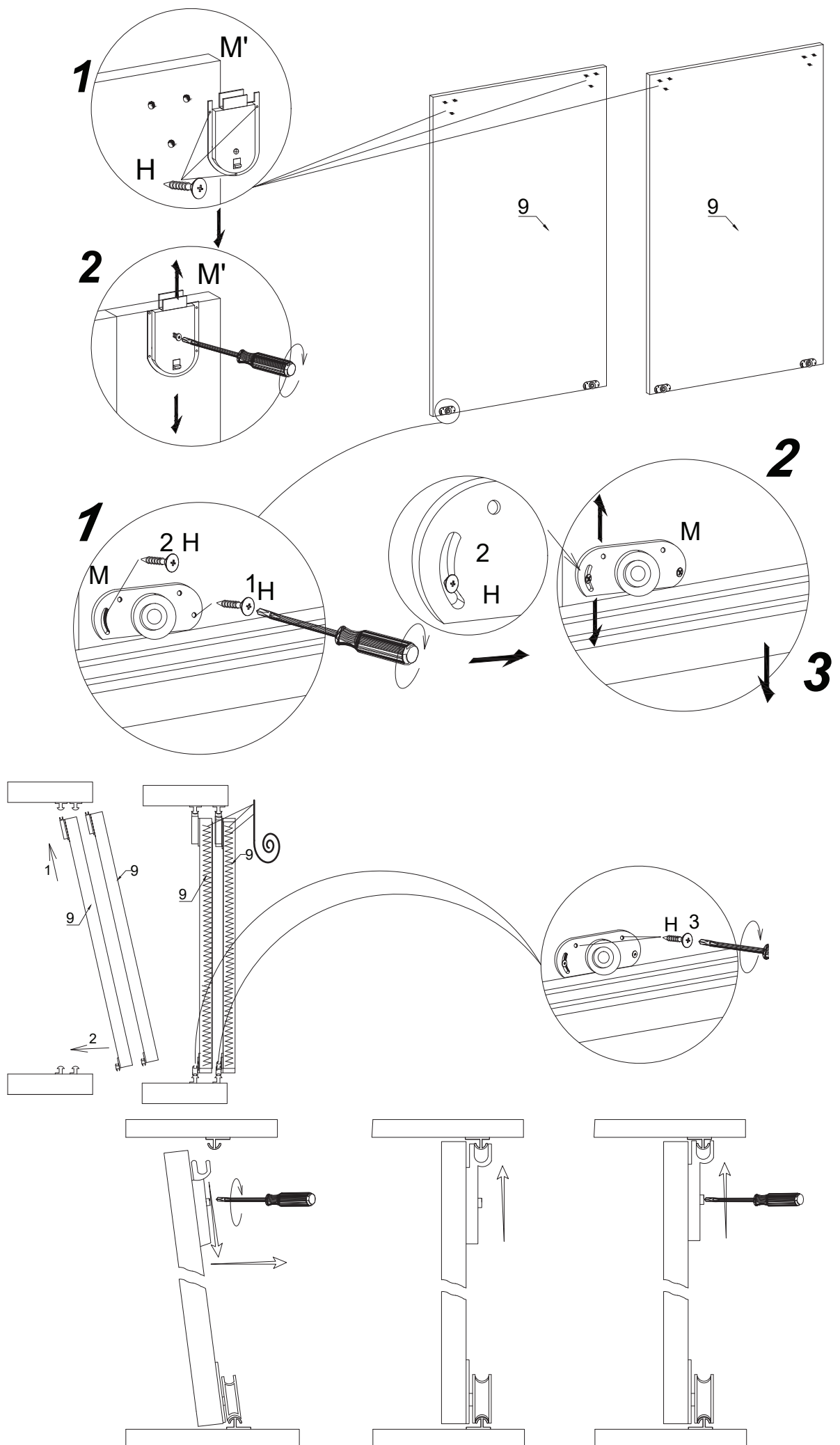
10



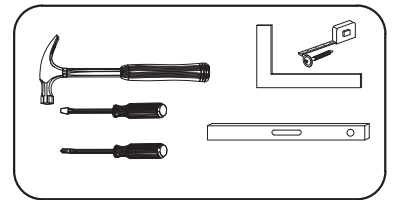
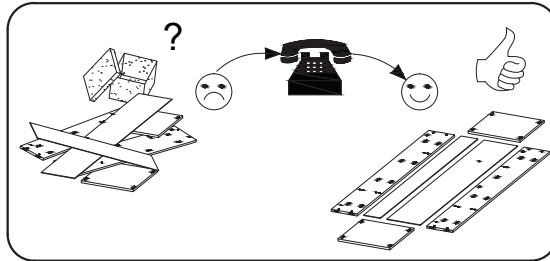
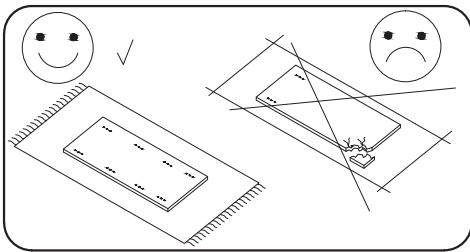
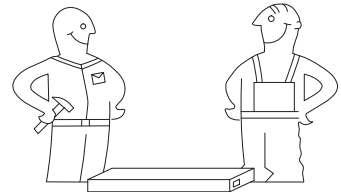
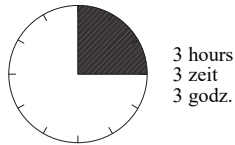
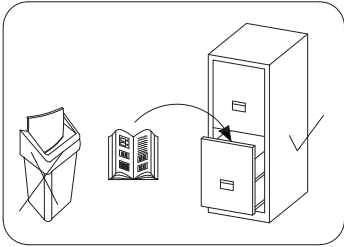
11



# 12



# 200



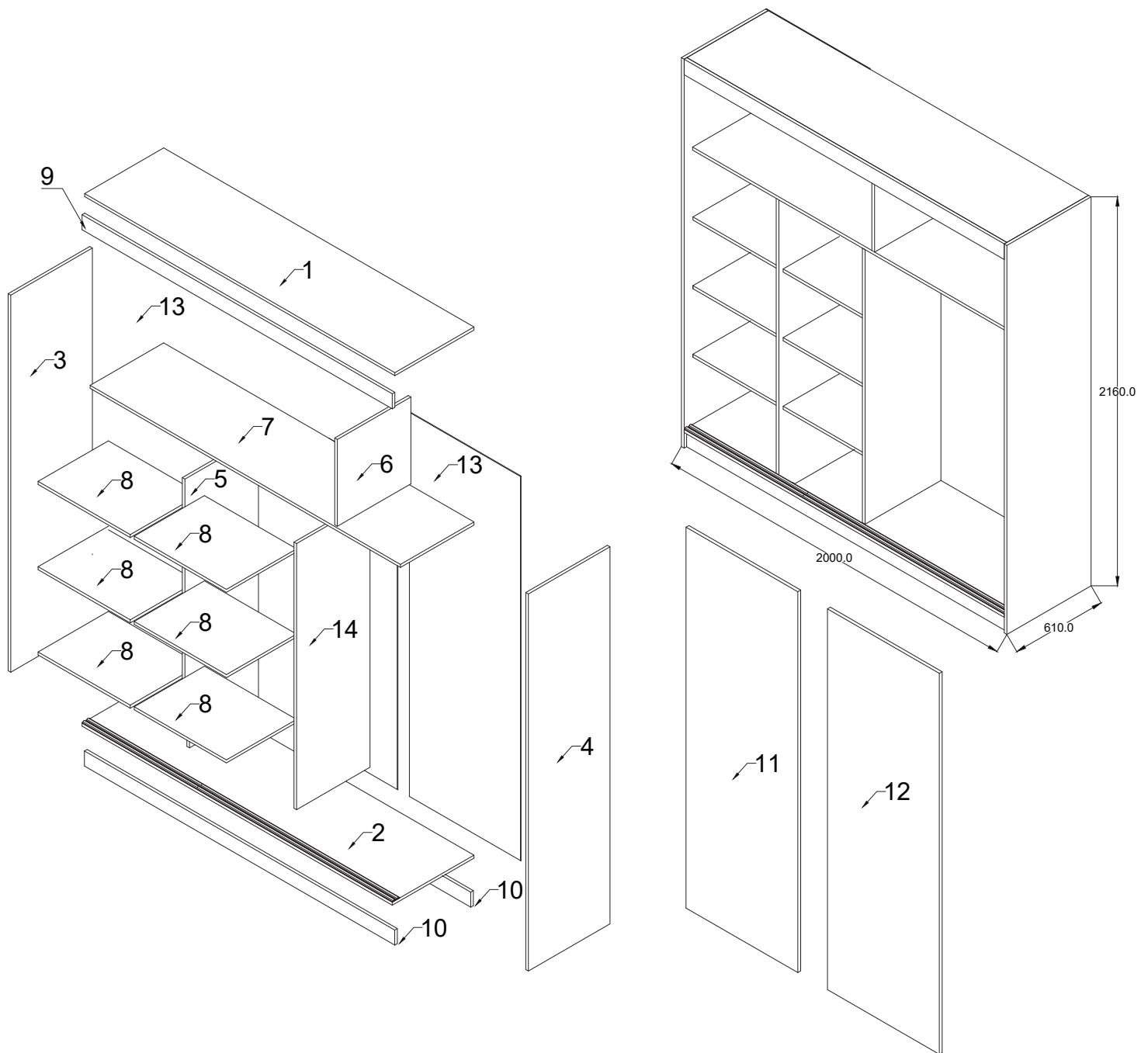
	X mm	Y mm	Z mm	
1	1968	593	16	1
2	1968	610	16	1
3	2160	610	16	1
4	2160	610	16	1
5	1676	470	16	1
6	336	470	16	1
7	1968	470	16	1
8	480	470	16	6
9	70	1968	16	1
10	100	1968	16	2

	X mm	Y mm	Z mm	
11	2015	993	16	1
12	2015	993	16	1
13	2035	995	3	2
14	426	100	16	2

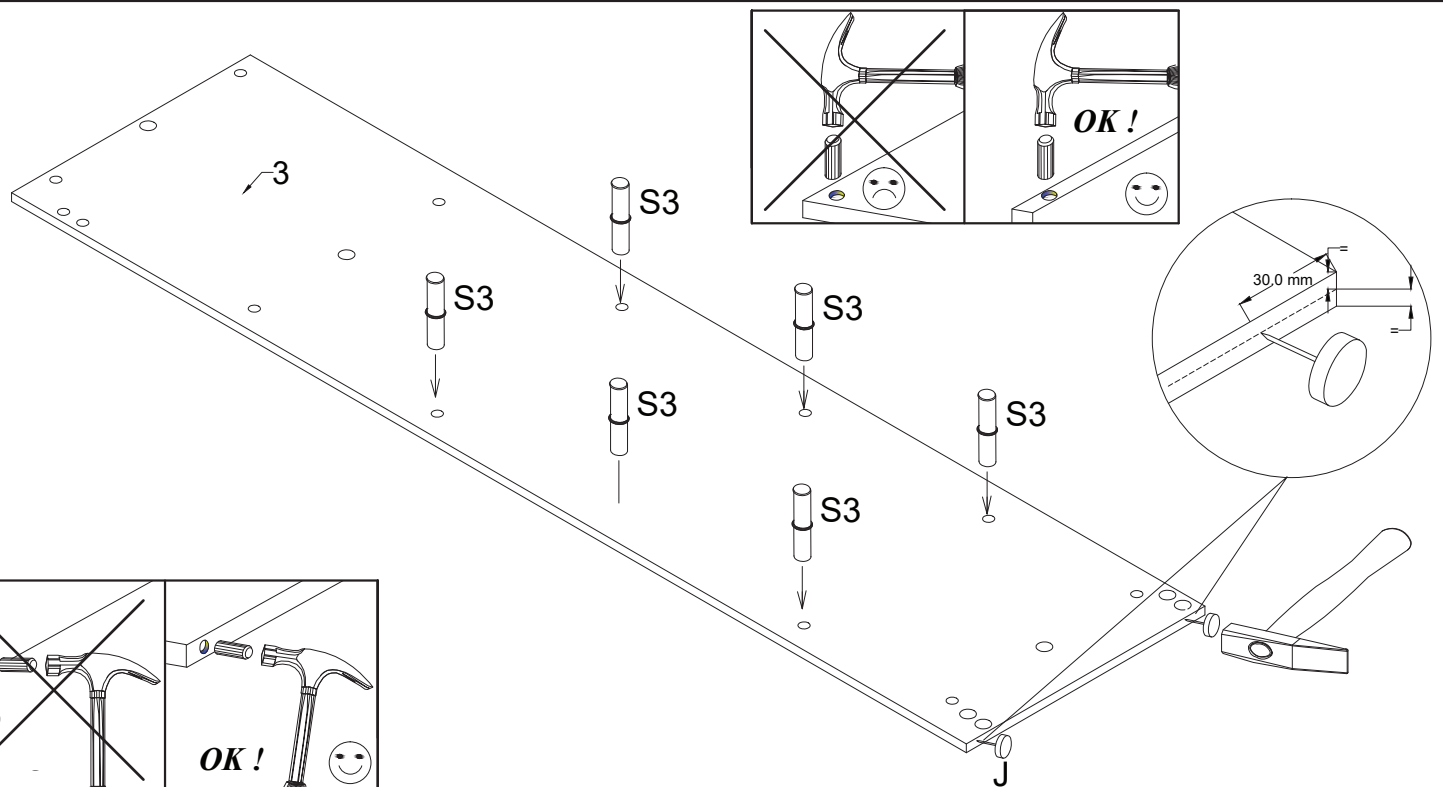
8.0x35 D	S	A	B	4.0x16 H	X1	N2	M	M'	S3
30	24	4	4	32	24	2	4	4	24
X	U	S1	L-971 R	L-1966 F	3.0x13 Q	J			
4	1	60	1	4	20	10			

C	4.0x30 G
2	4

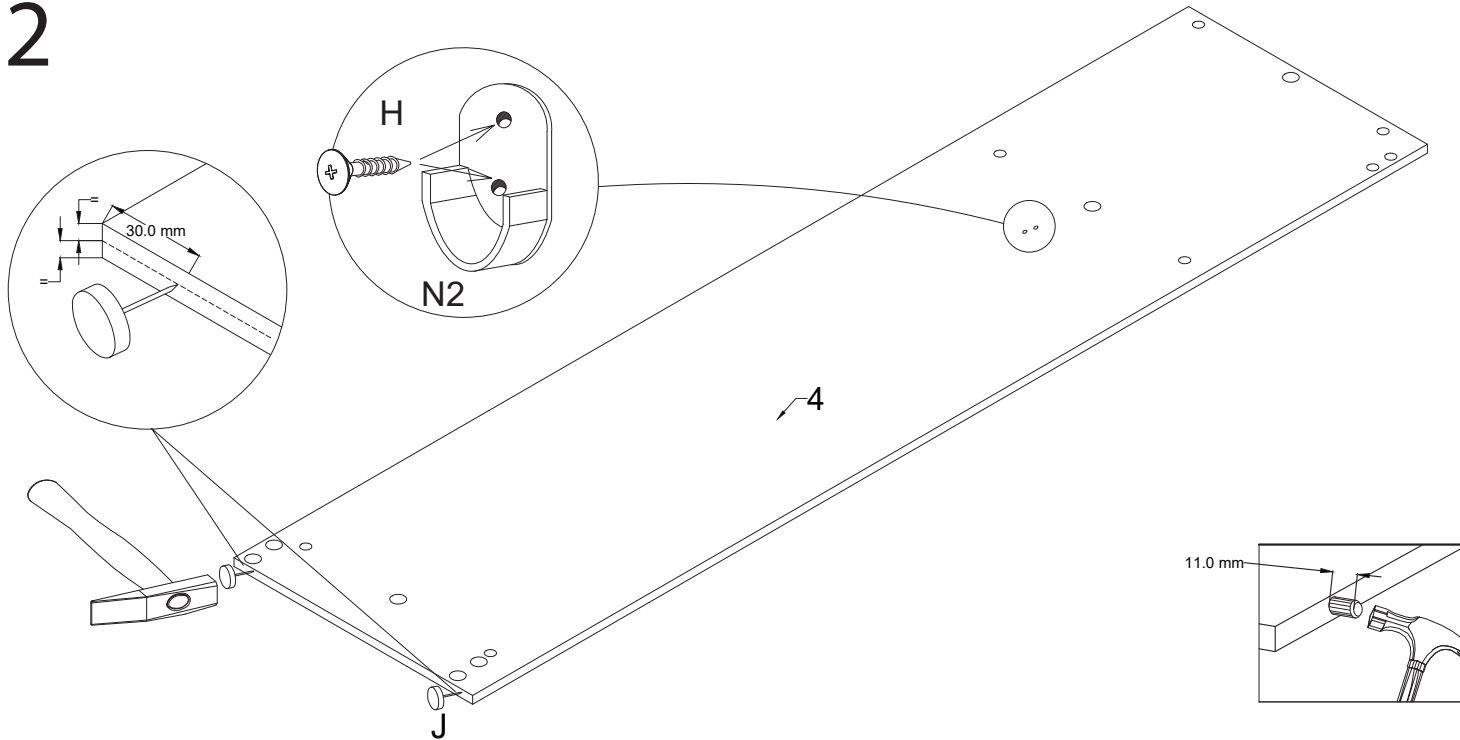




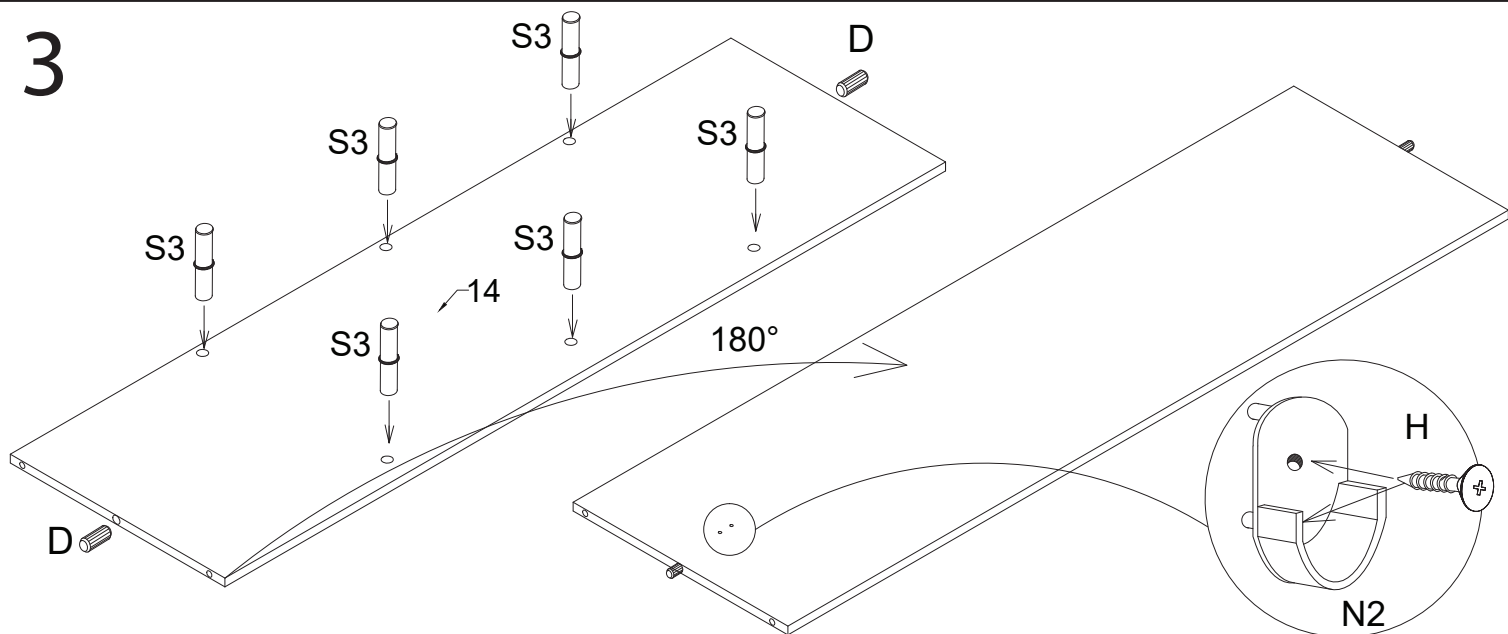
1



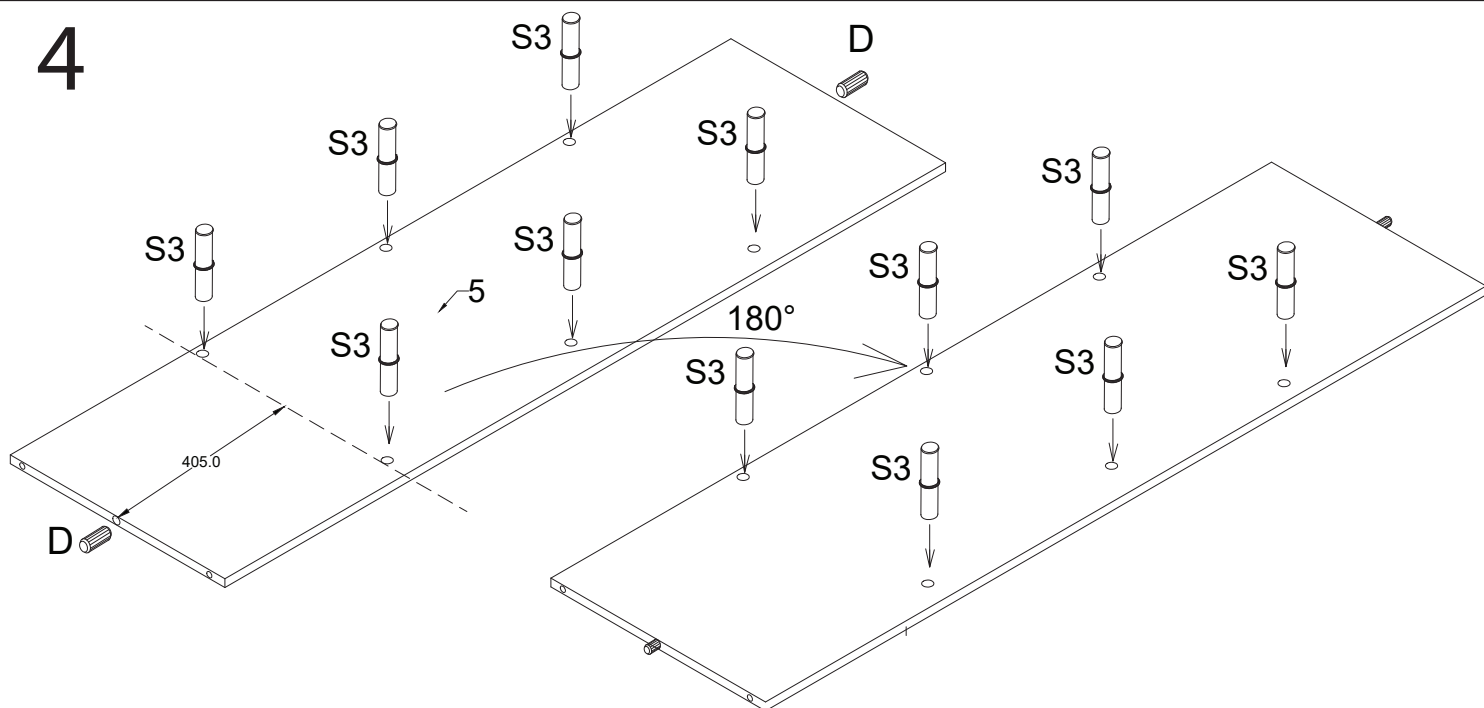
2



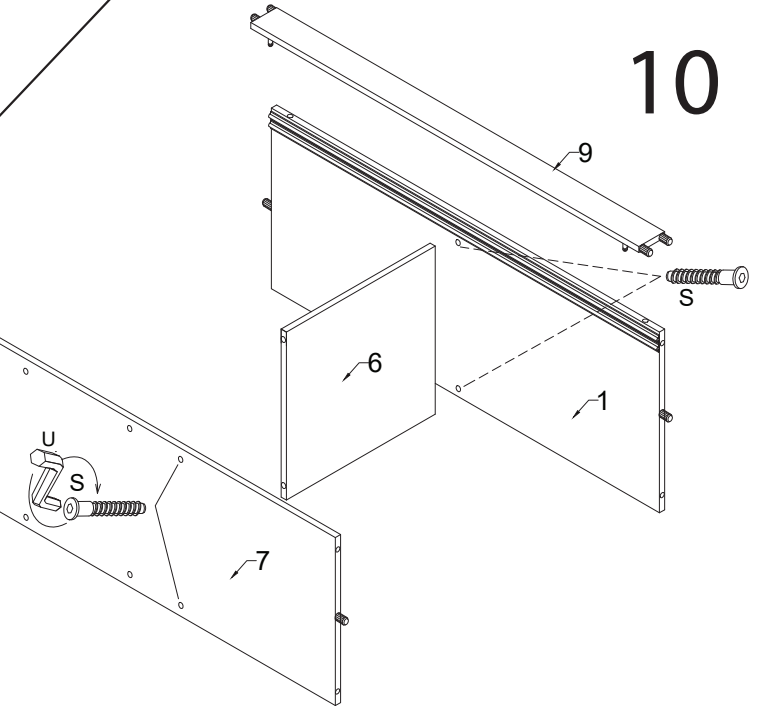
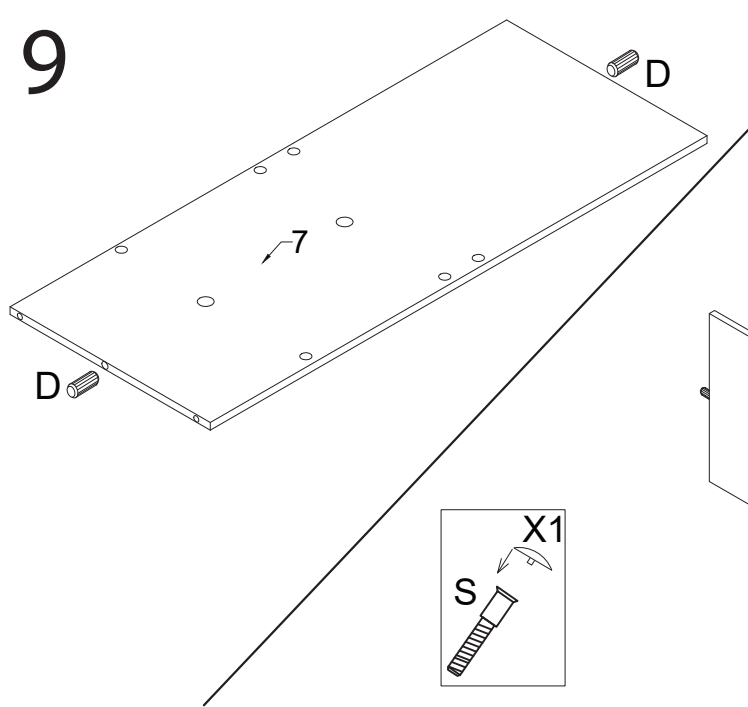
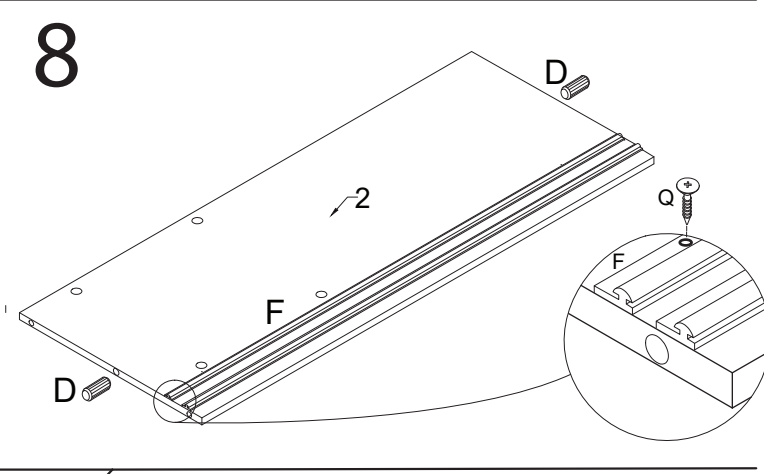
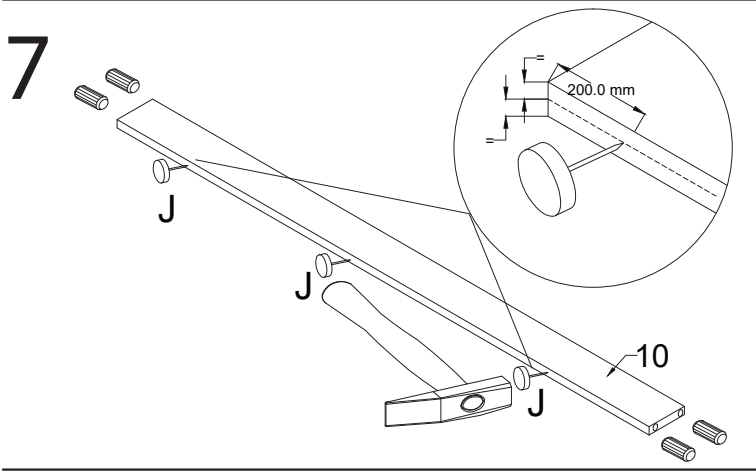
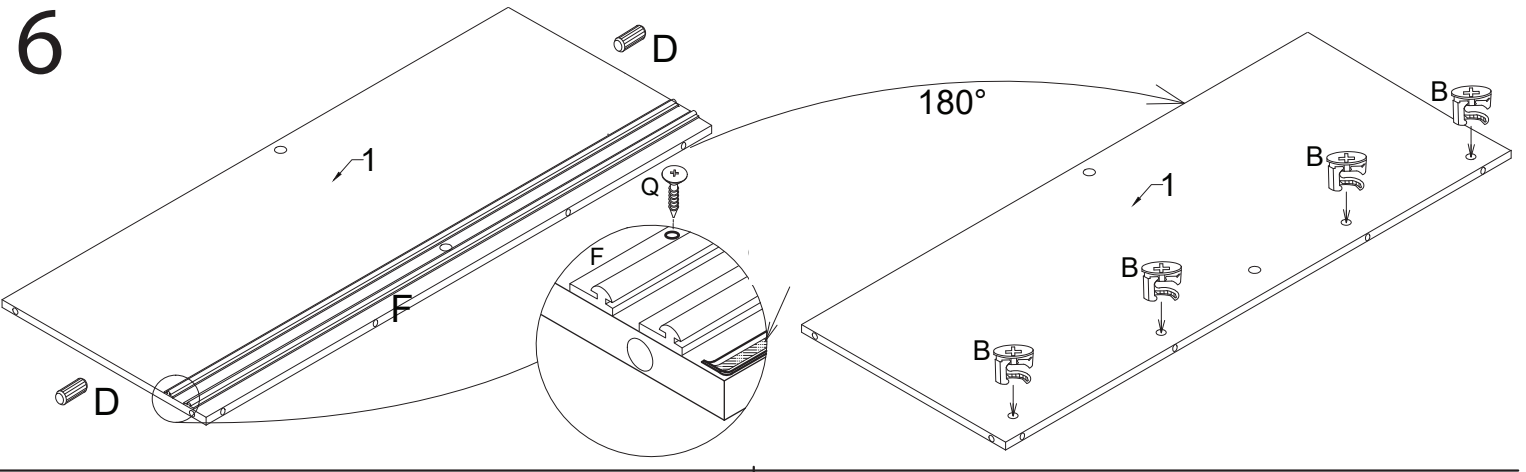
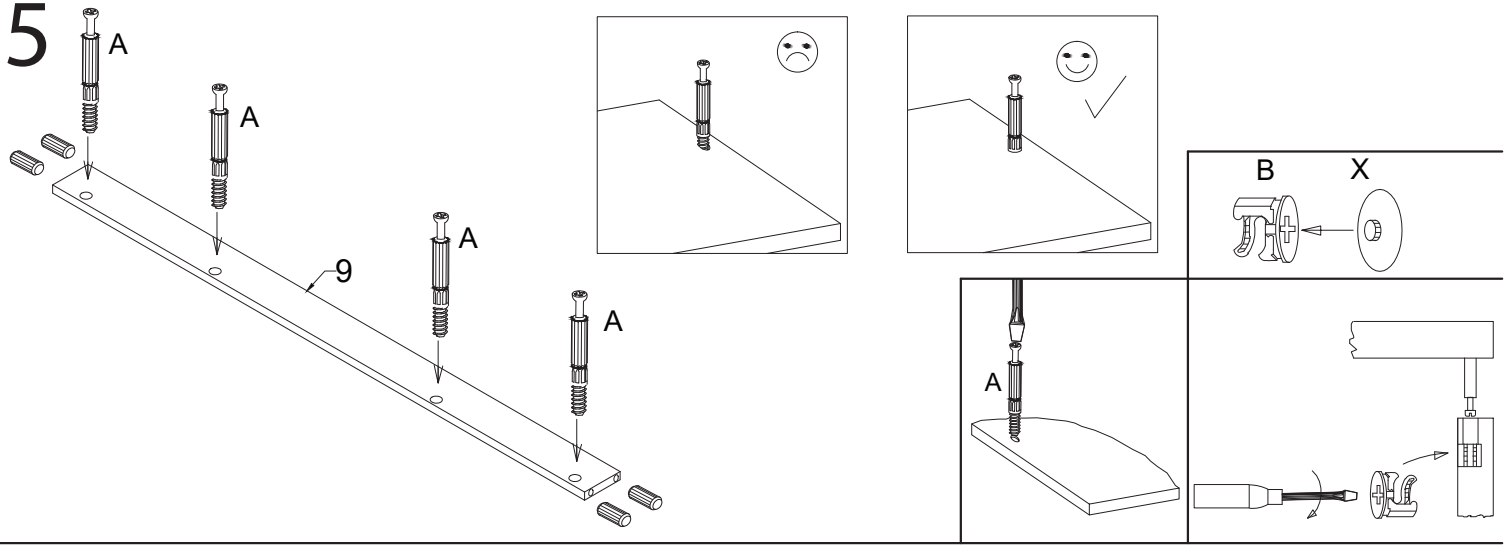
3



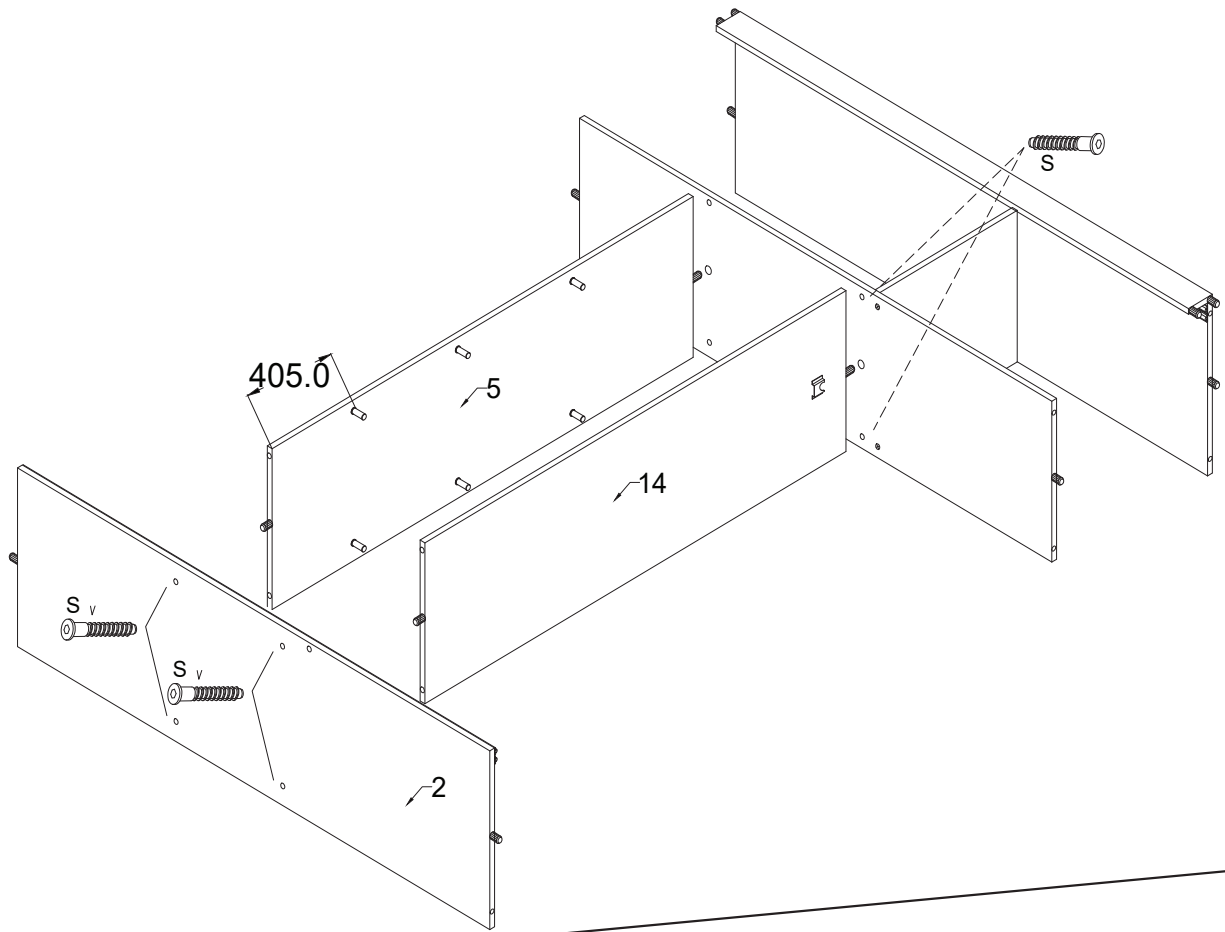
4



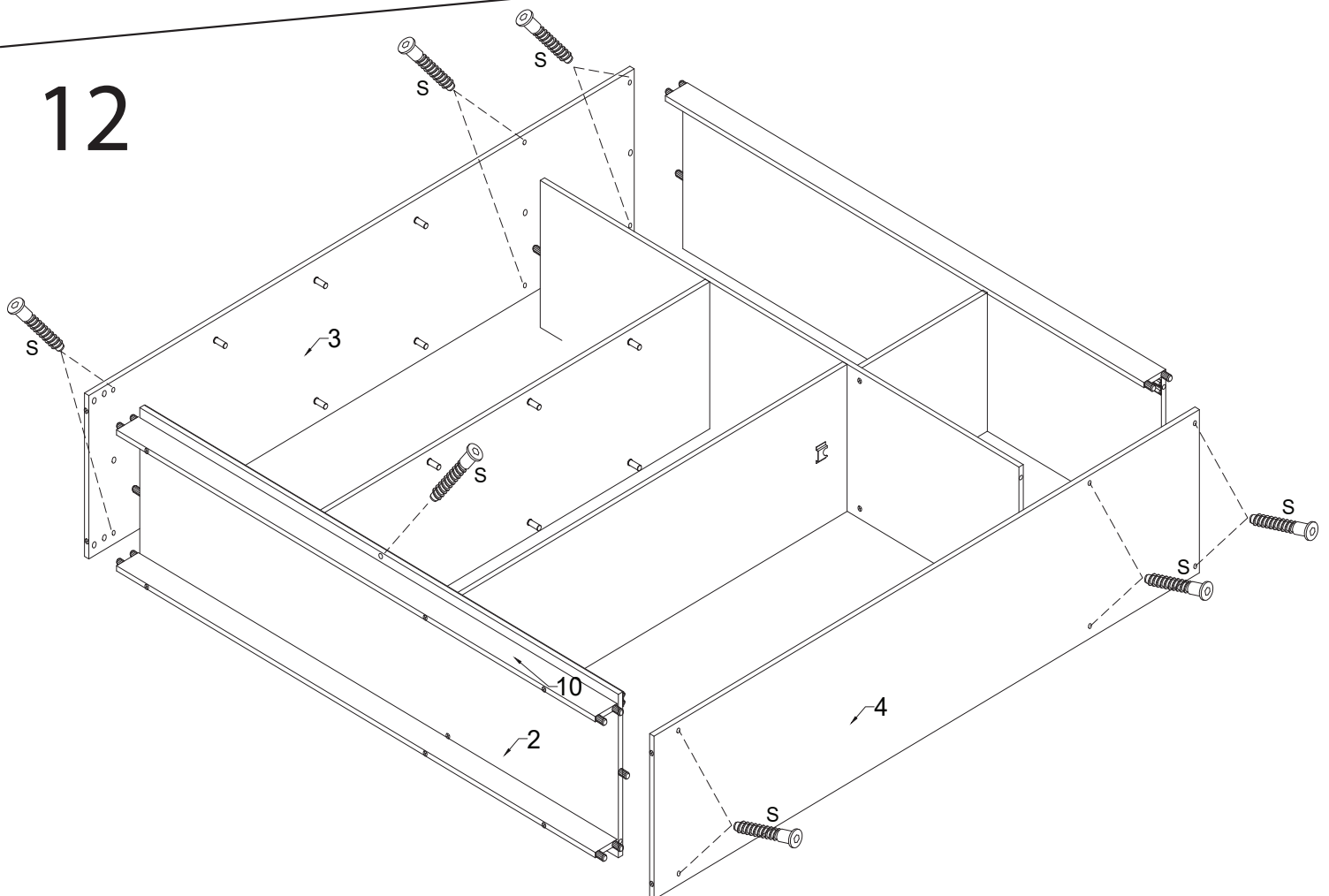




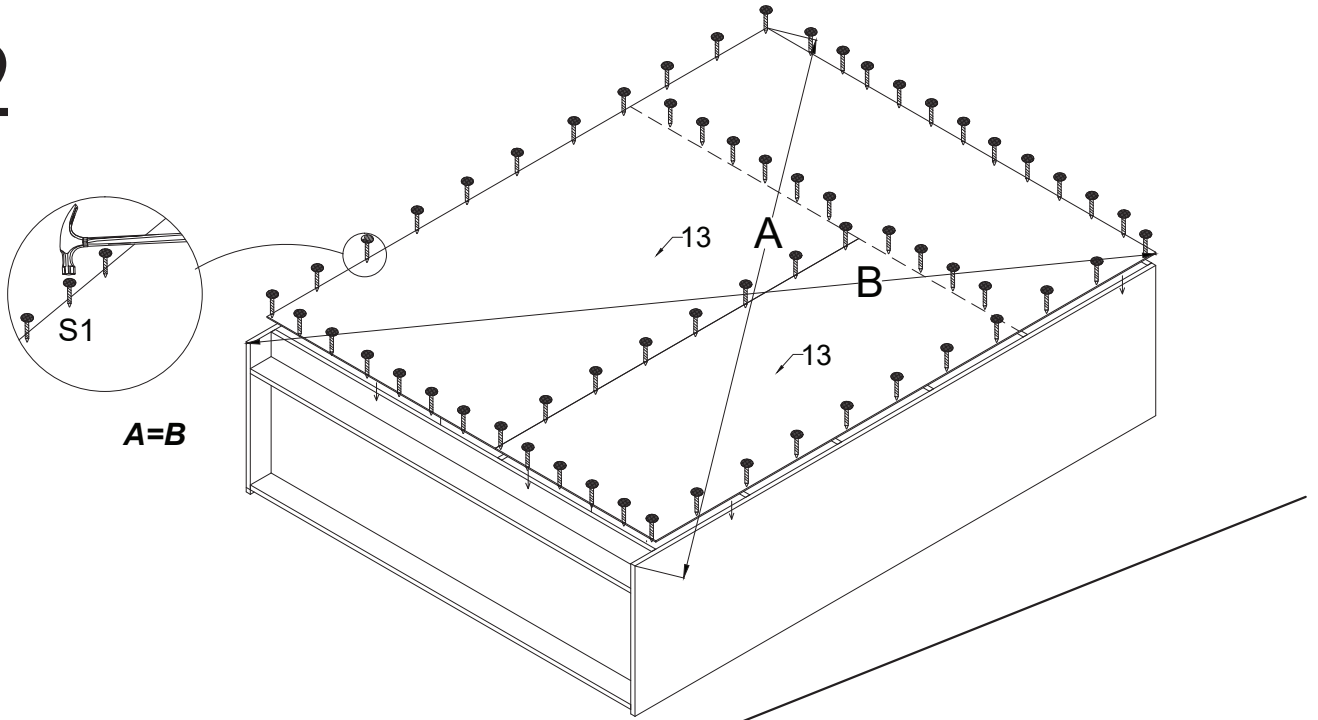
# 11



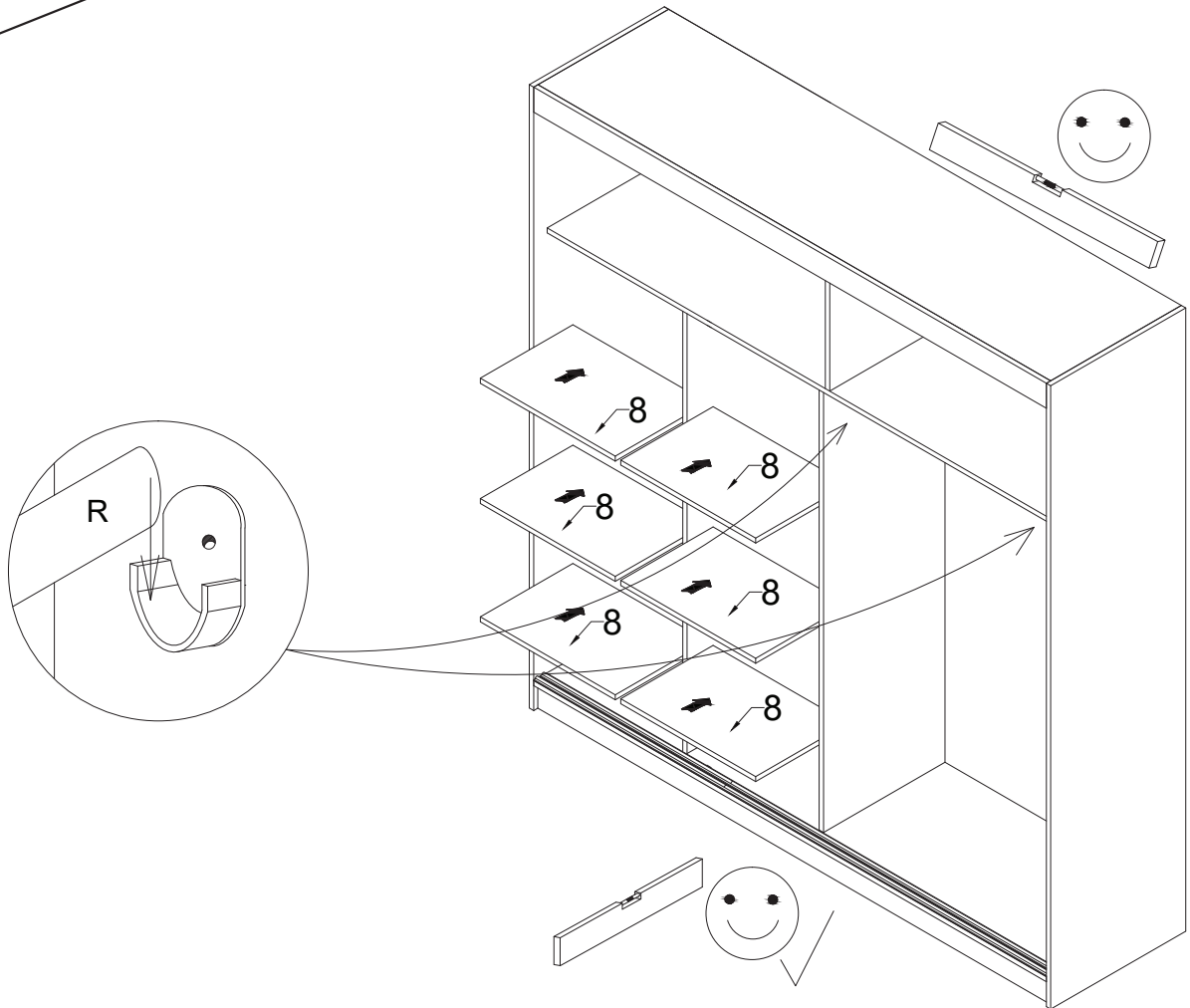
# 12



# 12



# 13



14

