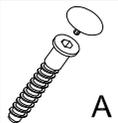
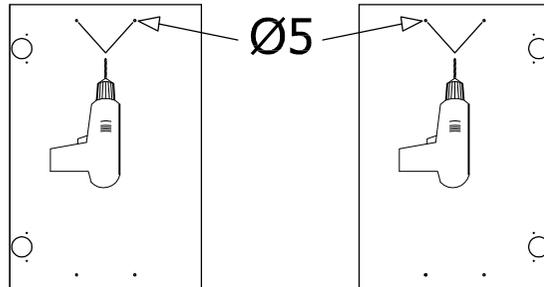
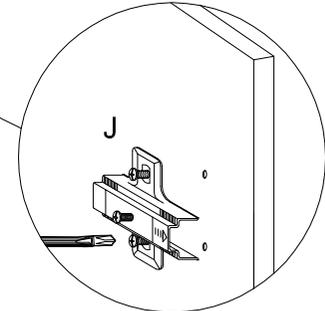
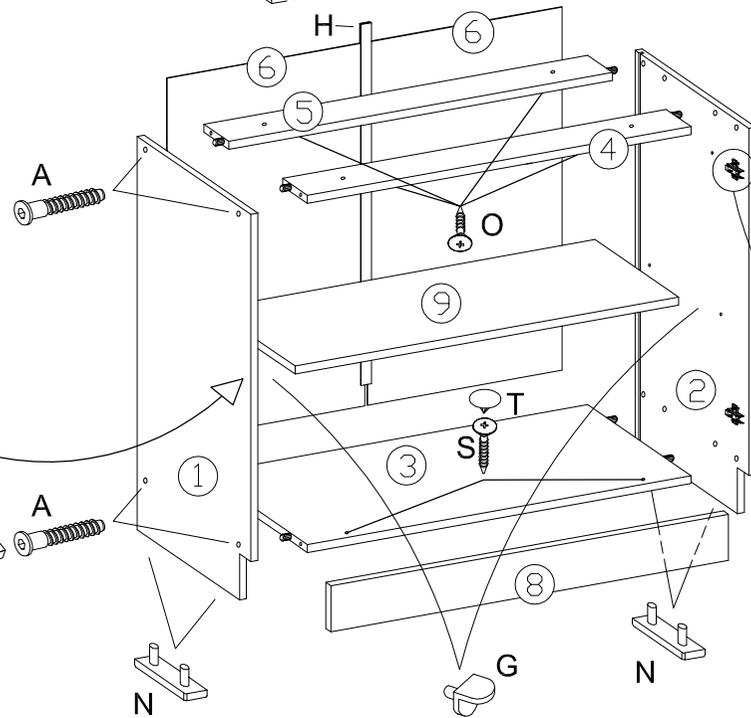
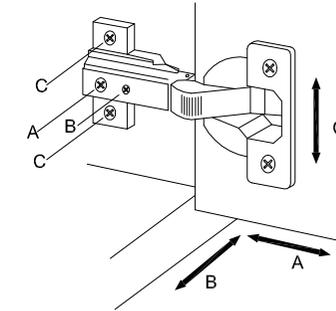
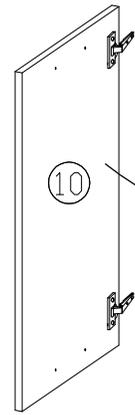
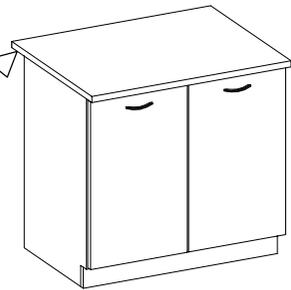
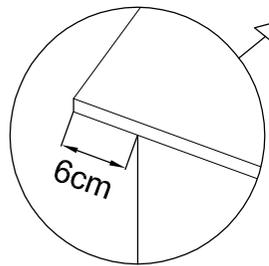
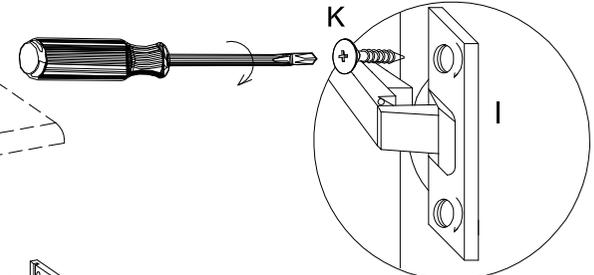
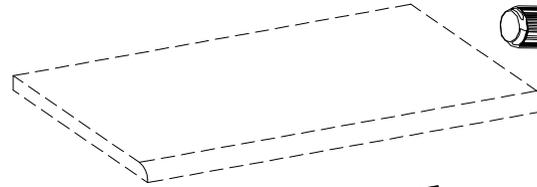
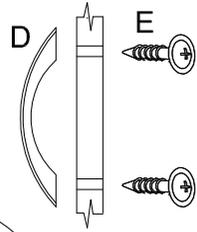
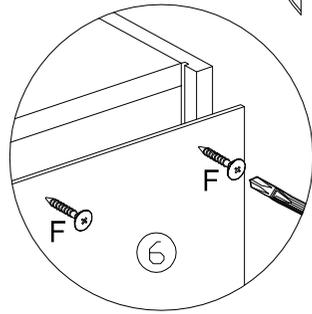
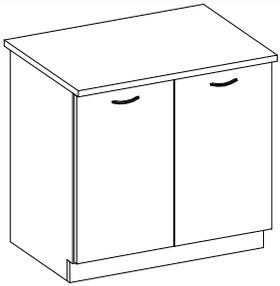
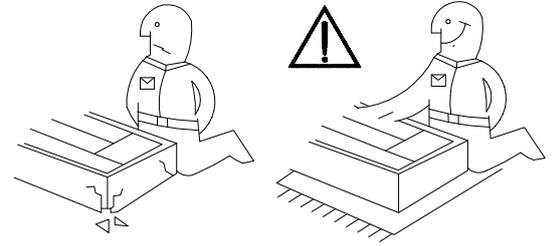
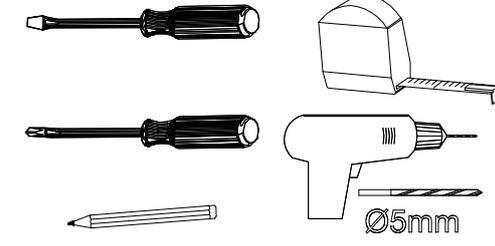
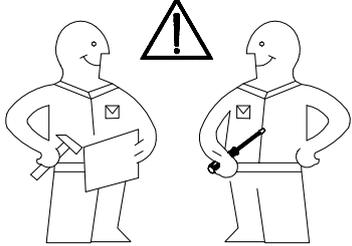


SZAFKA DOLNA 80
SKRINKA DOLNÁ 80
UNTERSCHRANK 80
BASE UNIT 80
BAS 80

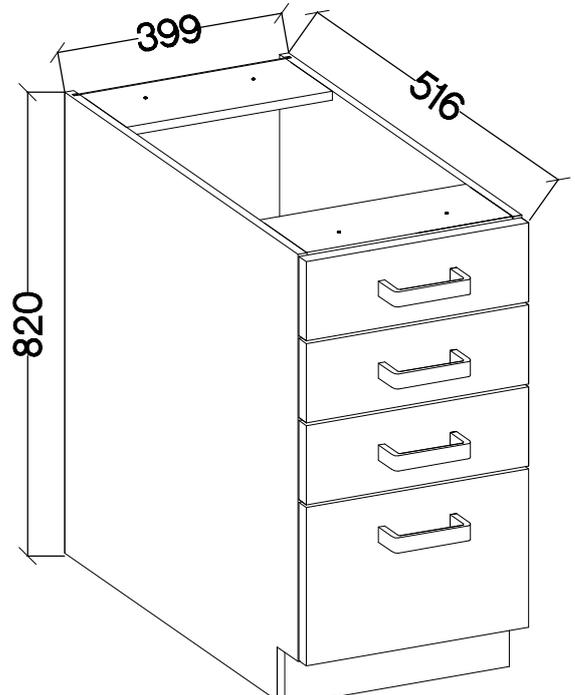
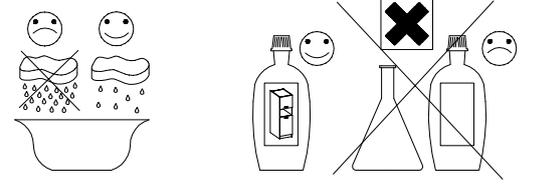
 A	 B	 C	 D	 E	 F	 G	 H	 I	 J	 K	 N	 O
8	8	1	2	4	15-20	4	1	4	4	8	4	4
 S		 T										
2		2										



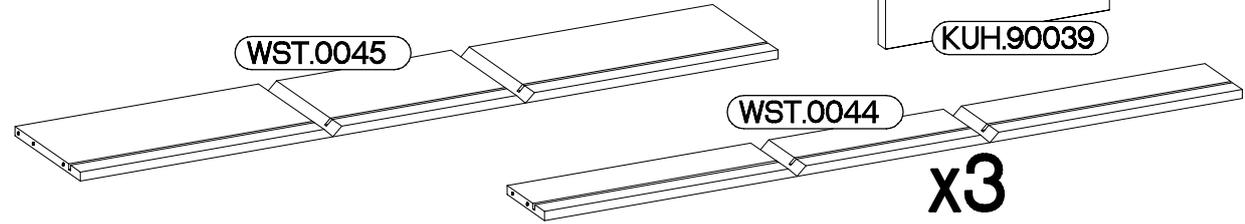
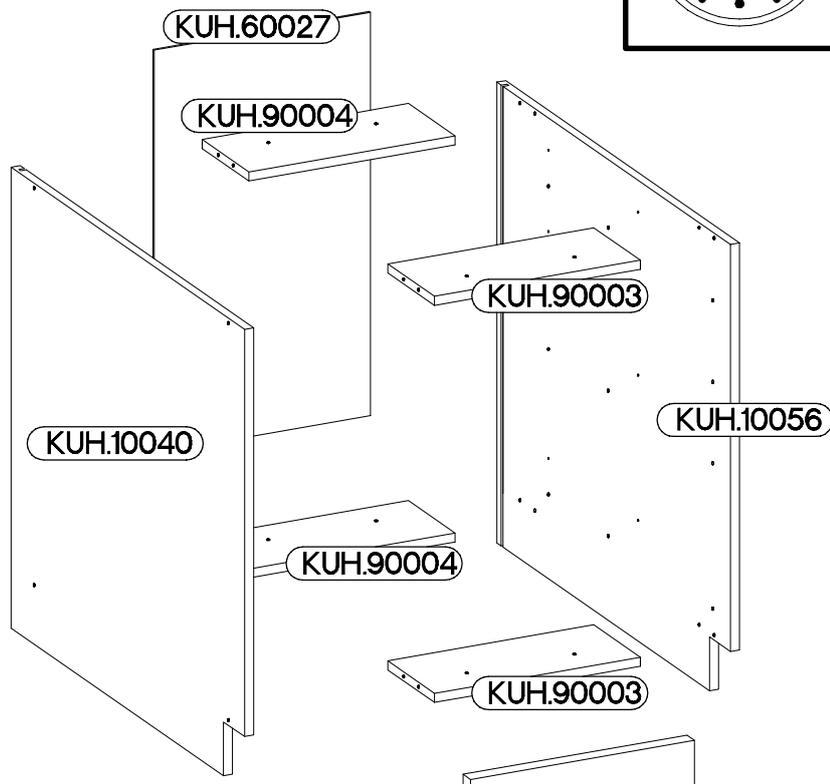
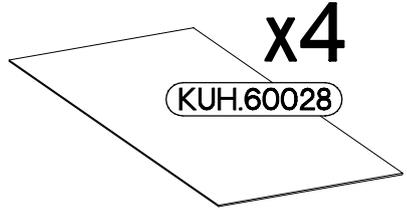
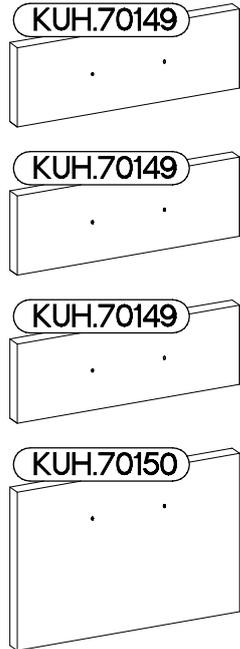
Pakował: Szanowny kliencie.
 W razie reklamacji jakościowej lub ilościowej proszę podać nr pakującego oraz nr elementu.
 Achtung: Bei eventuellen Beanstandungen, bitten wir Sie die Nr. des packers sowie die, des fehlenden bzw. beschädigten Teiles unbedingt anzugeben.
 Dragi kupci.
 Prilikom eventualne reklamacije morate obavezno navesti broj pečata koji je na paketu i broj dijelova koji nedostaju ili su oštećeni u paketu. Jedino u tom slučaju možemo prihvatiti Vašu reklamaciju kao valjanu. Unaprijed Vam zahvaljujemo.
 Dear Customer.
 We regret to inform you, that in time complaint please give No packer and No missing and spoil element.



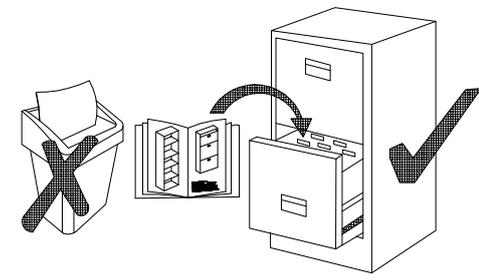
40 D 4S BB



KUH.60028



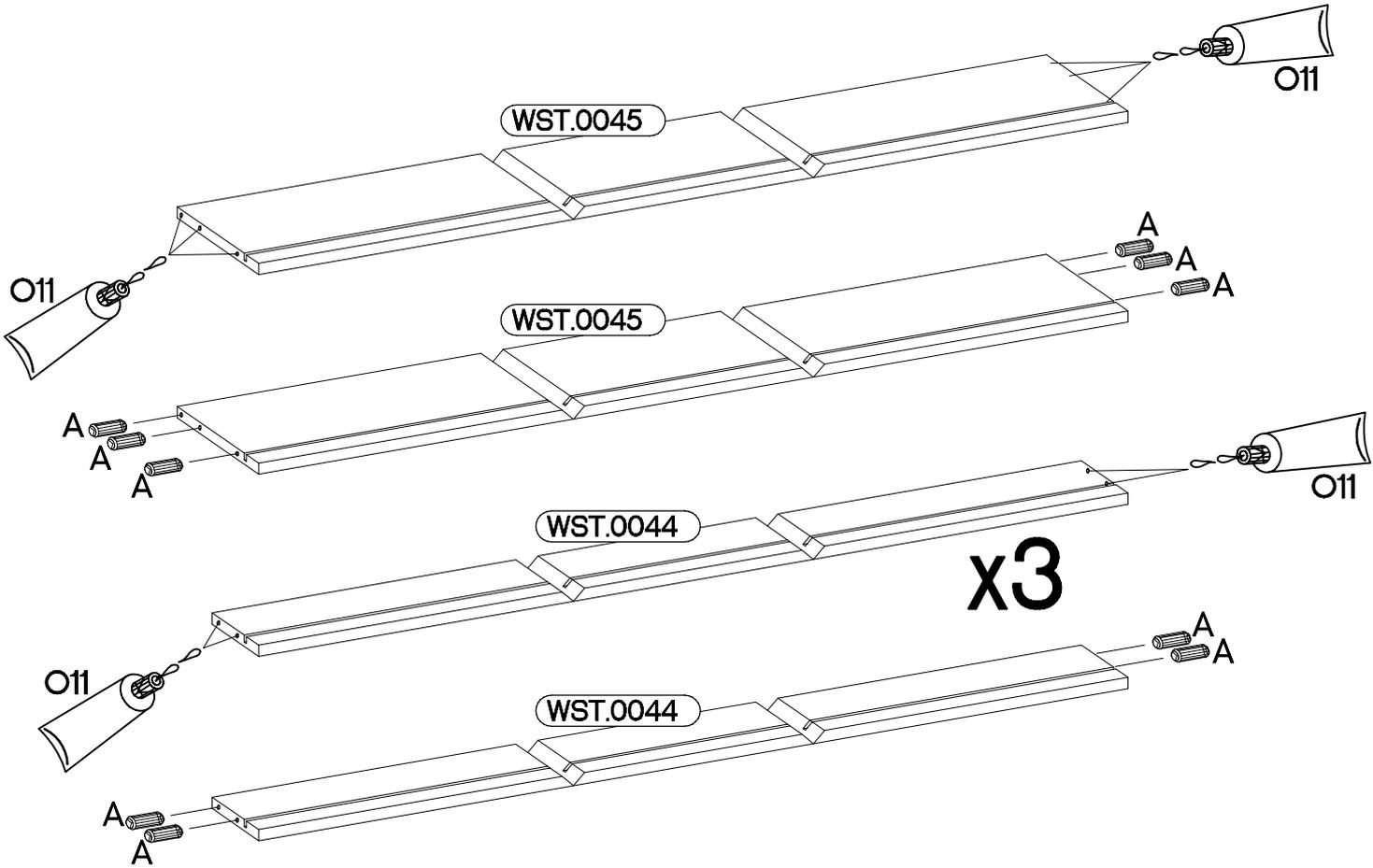
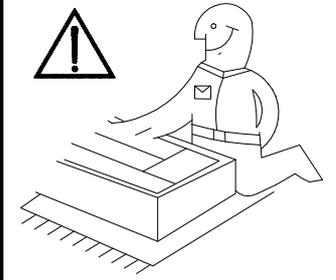
<p>8x30mm</p> <p>A</p> <p>26</p>	<p>6,4 x 50mm</p> <p>B</p> <p>8</p>	<p>E1</p> <p>8</p>	<p>E9</p> <p>2</p>	<p>6.5x48x16</p> <p>F2</p> <p>4</p>	<p>L=450mm</p> <p>I5</p> <p>4</p>
<p>5.0x13mm</p> <p>M</p> <p>24</p>	<p>O</p> <p>1</p>	<p>0,05</p> <p>O11</p> <p>1</p>	<p>4.0x45mm</p> <p>P4</p> <p>2</p>	<p>3.5x13mm</p> <p>P5</p> <p>32</p>	<p>3.5x20mm</p> <p>P6</p> <p>12</p>
<p>3.0x20mm</p> <p>P7</p> <p>8-10</p>	<p>4.0x35mm</p> <p>R3</p> <p>4</p>	<p>S23</p> <p>4</p>	<p>M4x22mm</p> <p>U</p> <p>8</p>	<p>Z3</p> <p>4</p>	<p>Z4</p> <p>4</p>



ISM-KUH-00918

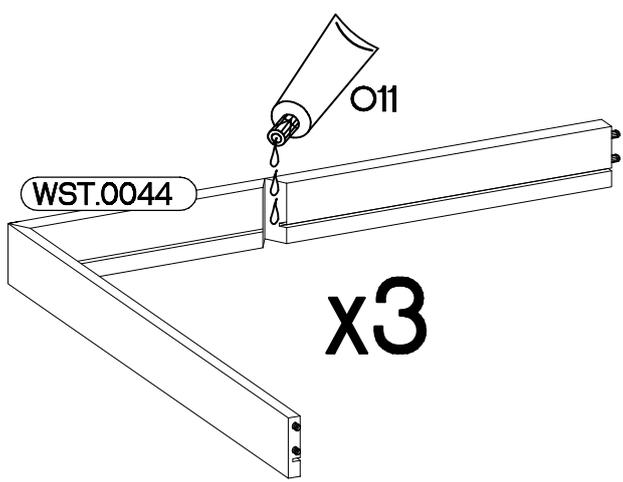
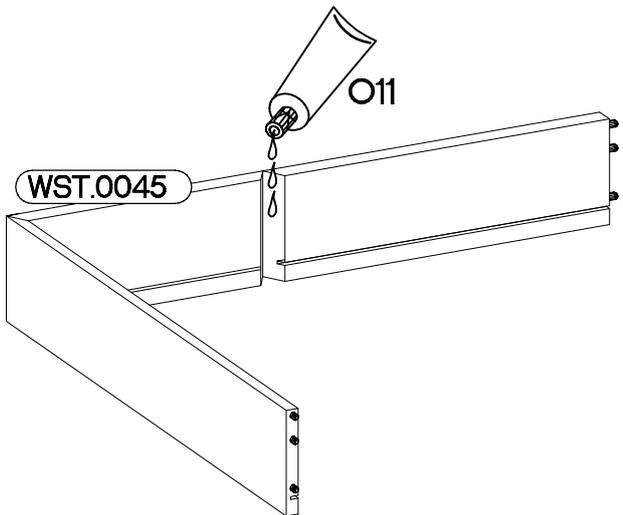
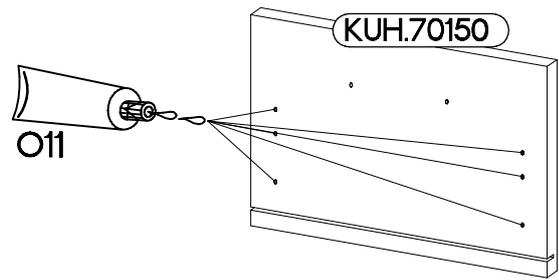
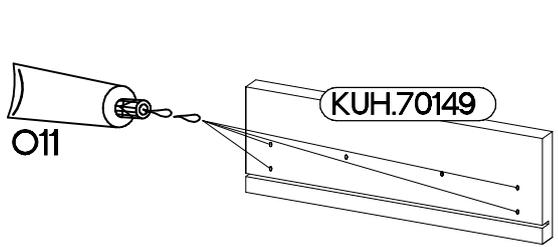
1

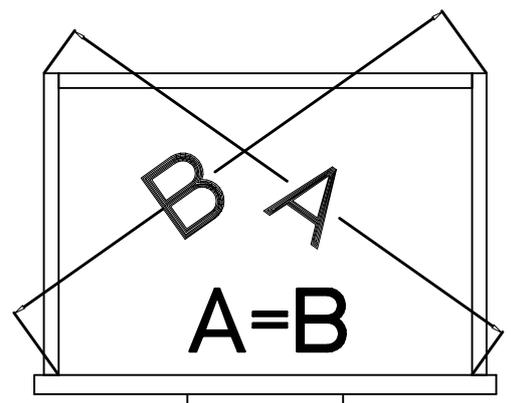
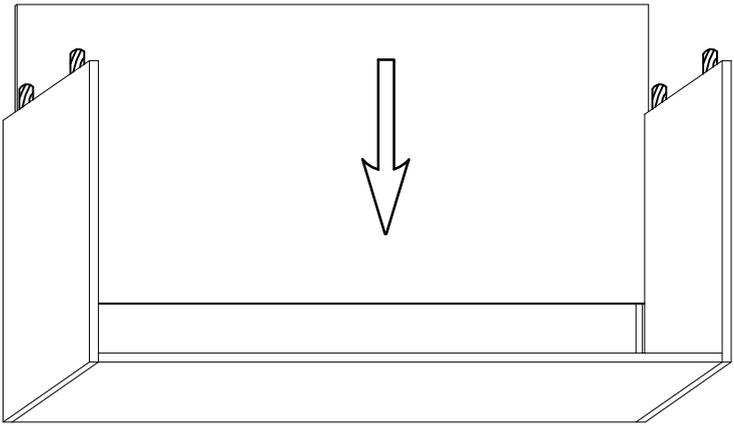
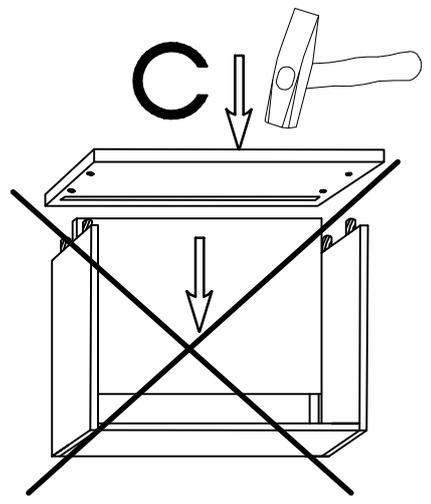
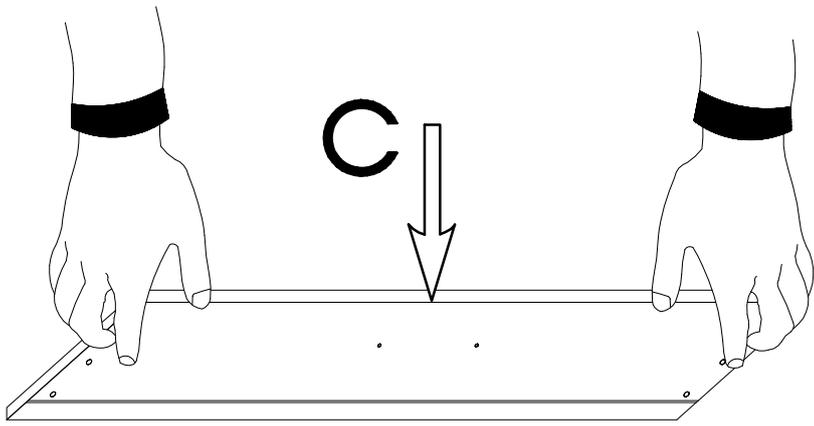
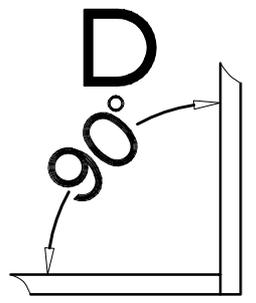
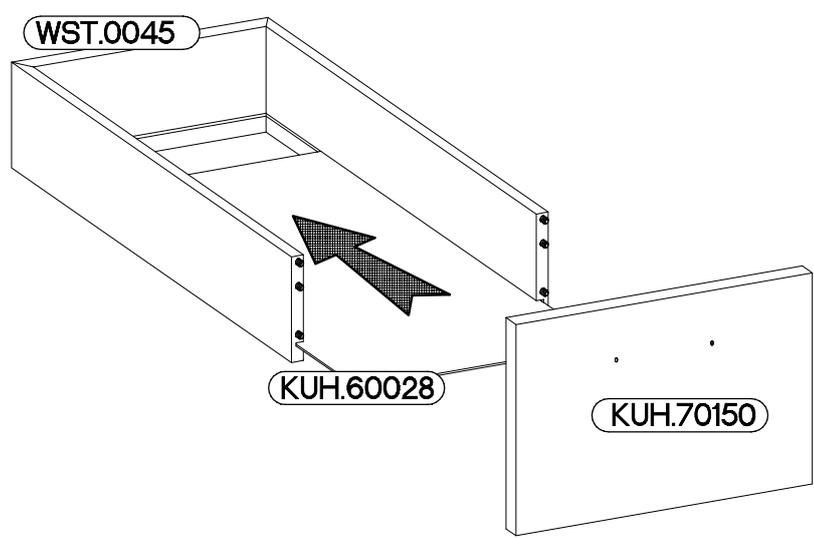
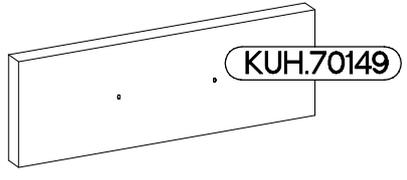
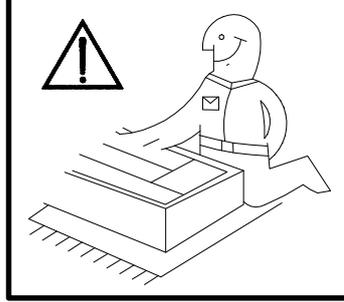
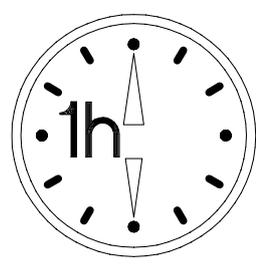
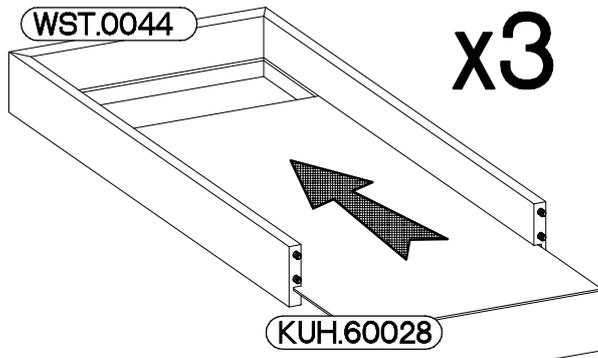
 †8x30mm A	 0,05 O11
18	1



2

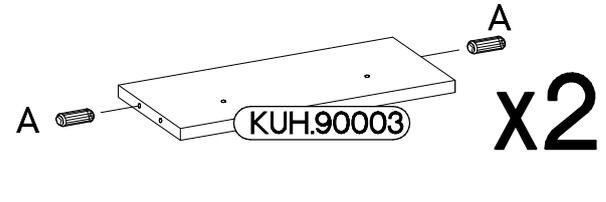
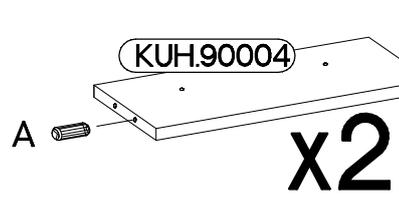
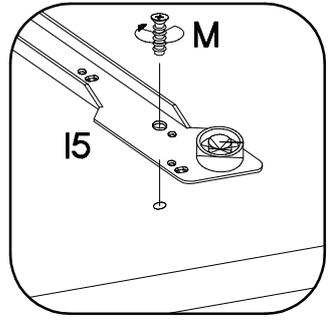
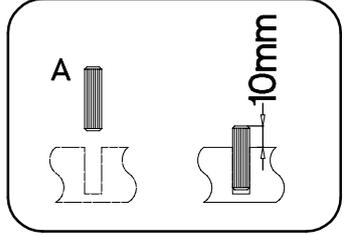
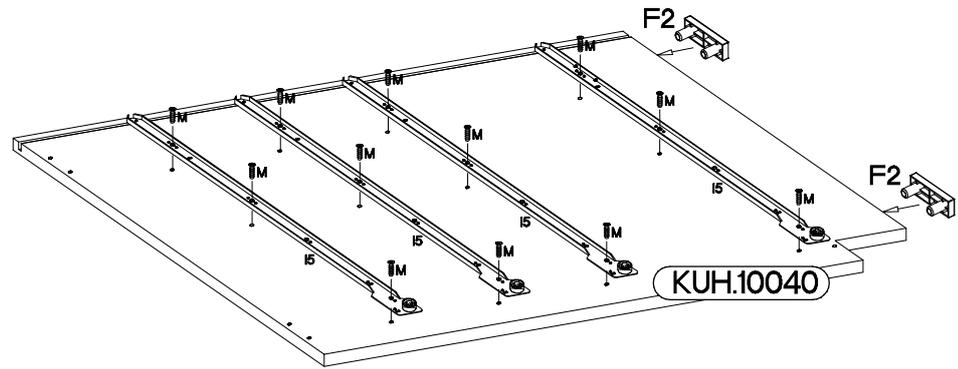
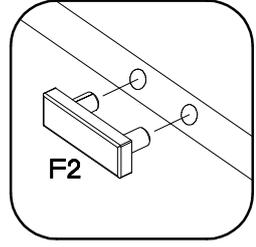
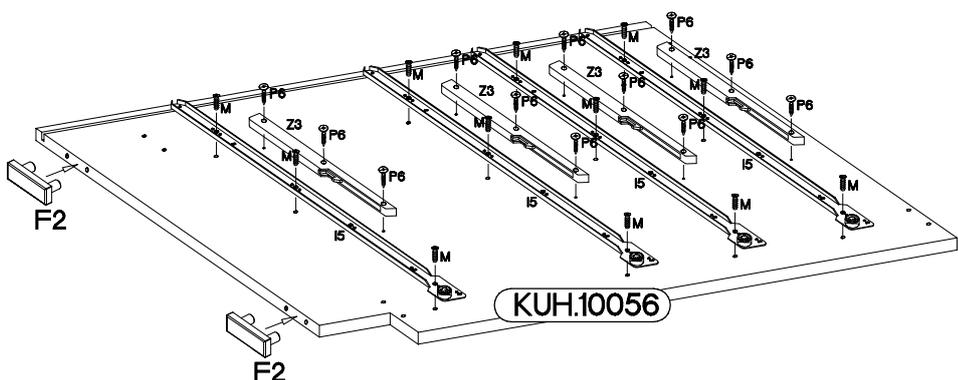
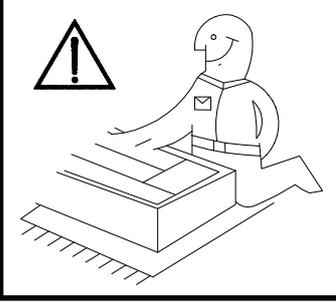
 0,05 O11
1



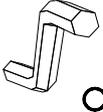


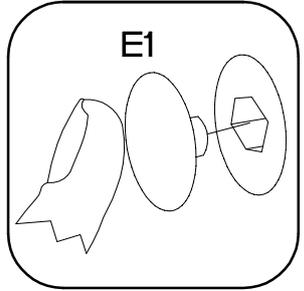
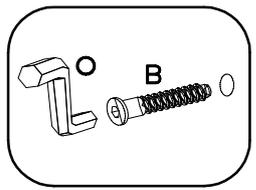
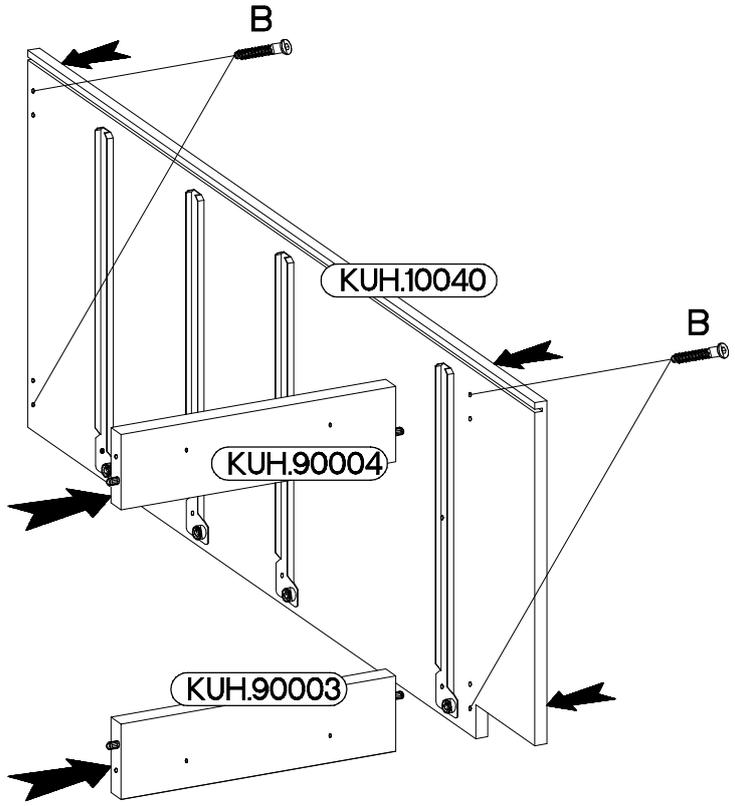
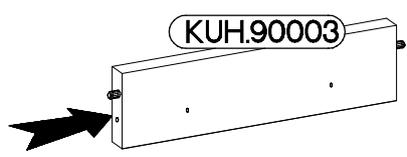
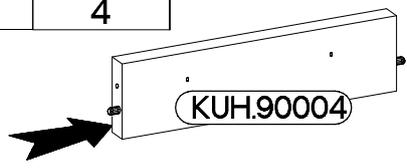
4

L=450mm  I5 4	±5.0x13mm  M 24	6.5x48x16  F2 4	 Z3 4	±3.5x20mm  P6 12	±8x30mm  A 8
--	--	--	---	---	---



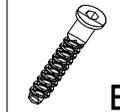
5

6,4 x 50mm  B 4	 O 1	 E1 4
---	---	--



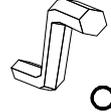
6

6,4 x 50mm



B

4



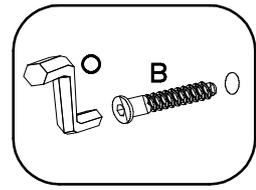
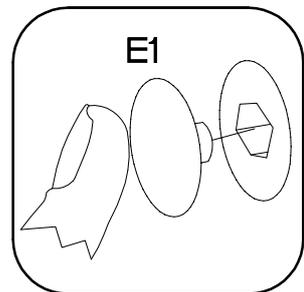
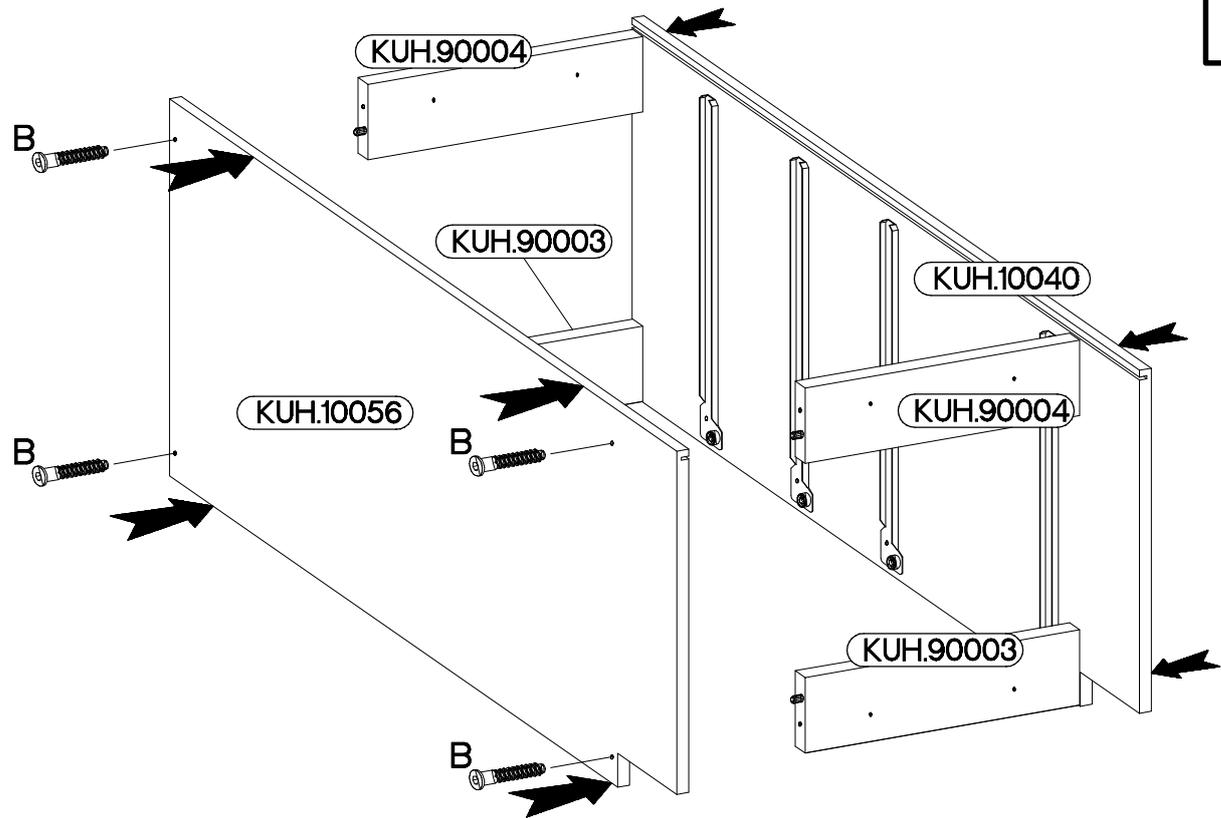
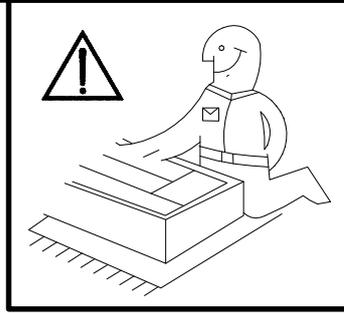
O

1

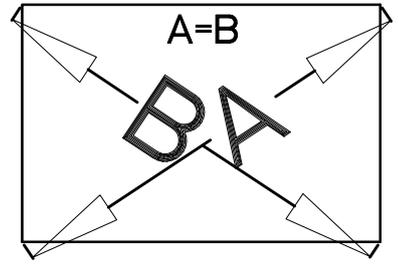
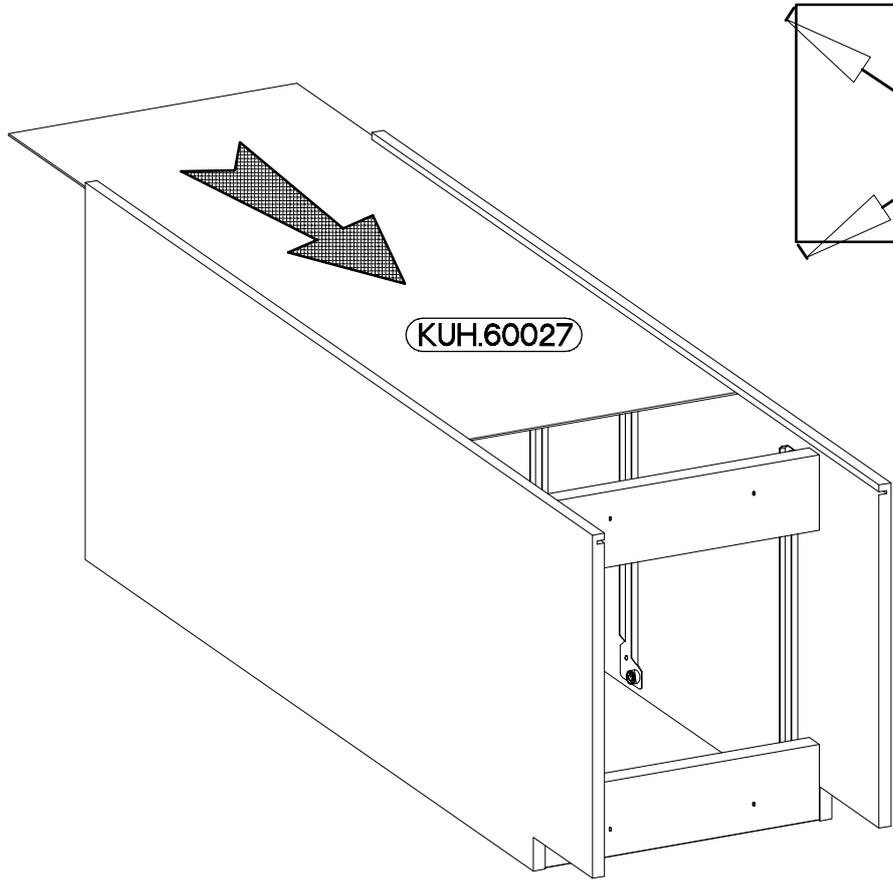


E1

4



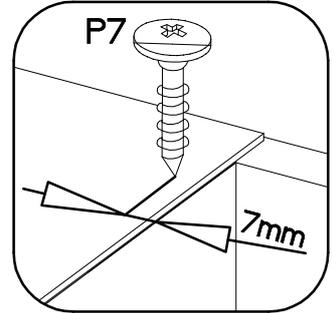
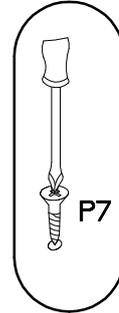
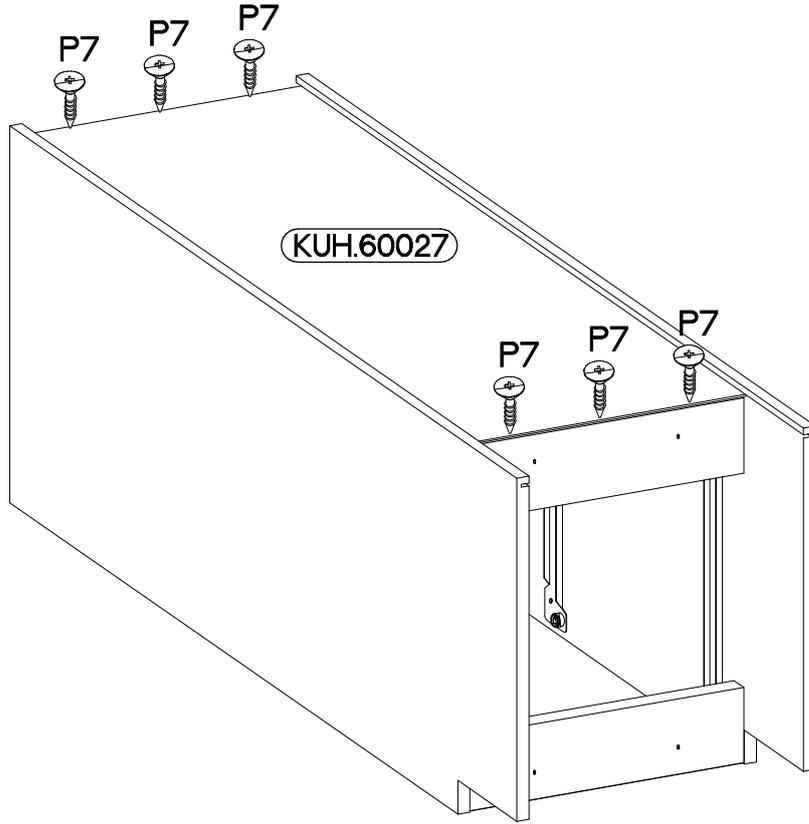
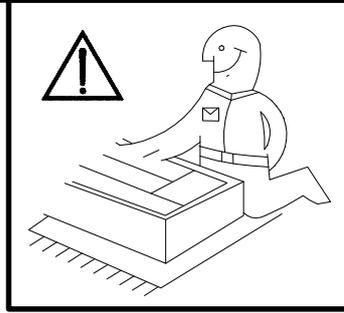
7



8

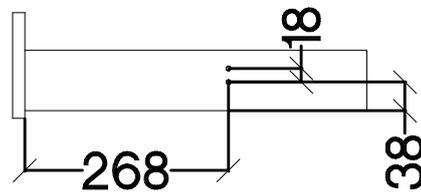
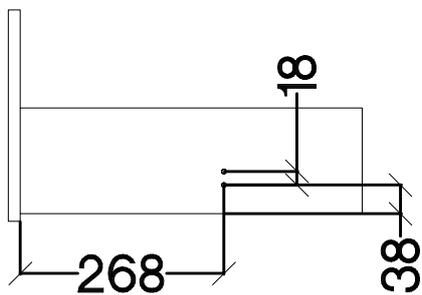
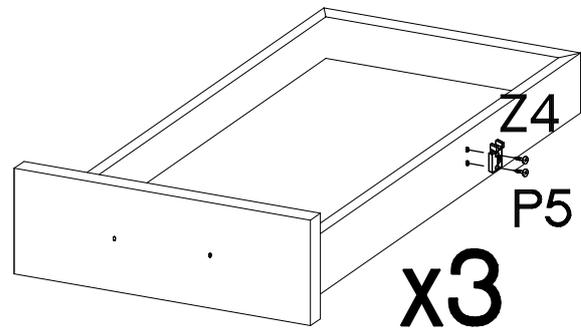
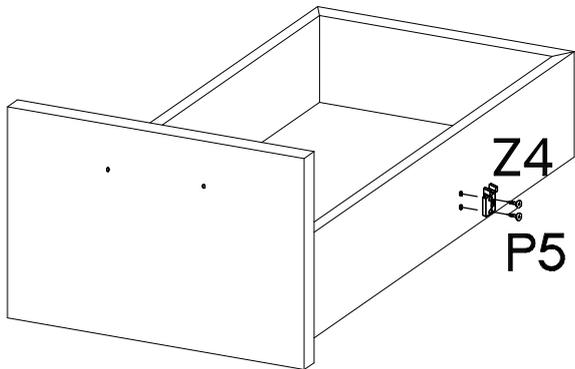
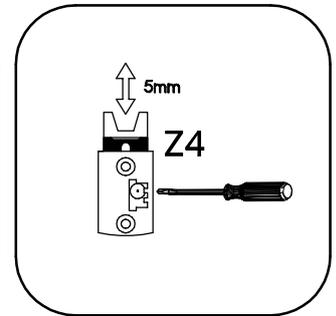
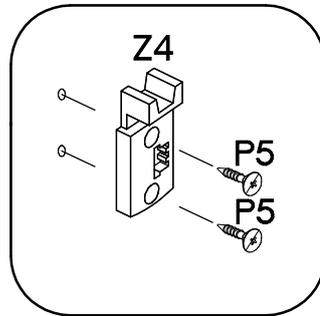
±3.0x20mm

P7
8-10



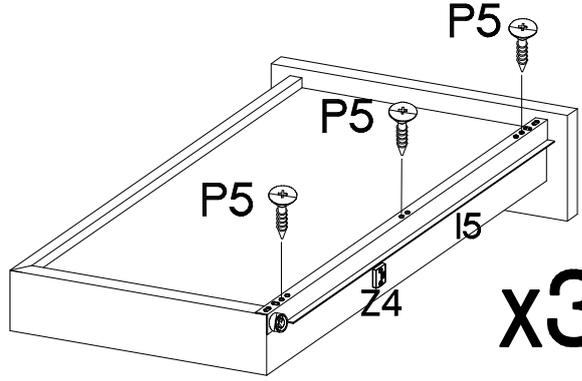
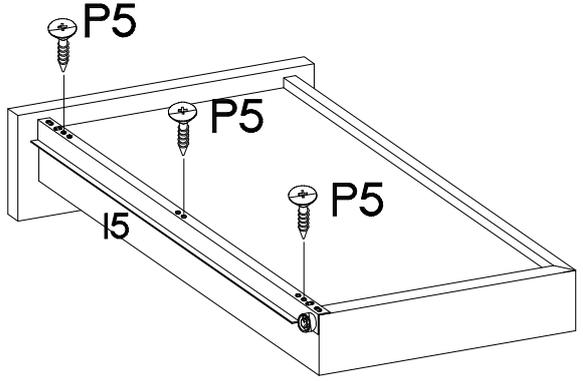
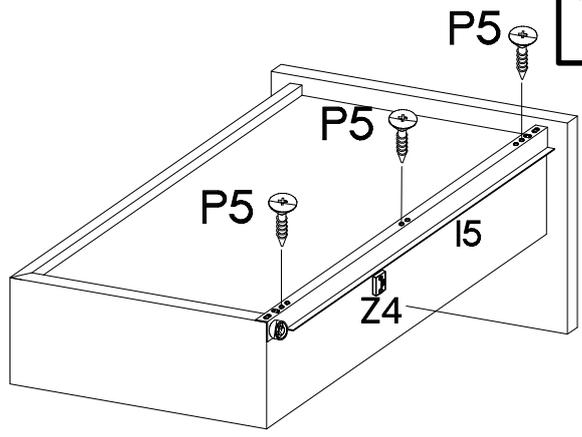
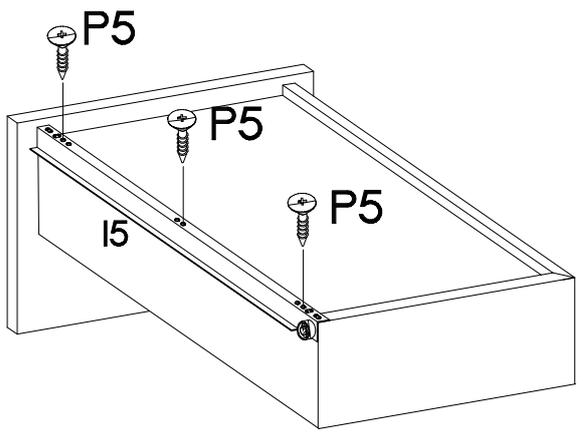
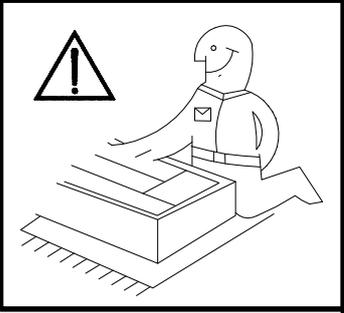
9

±3.5x13mm	
	Z4
8	4



10

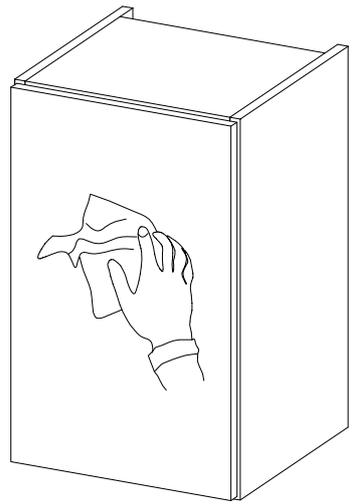
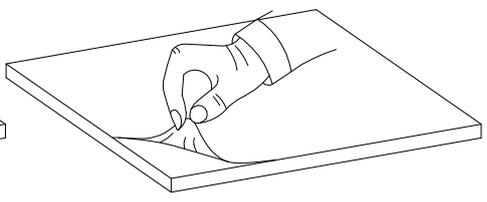
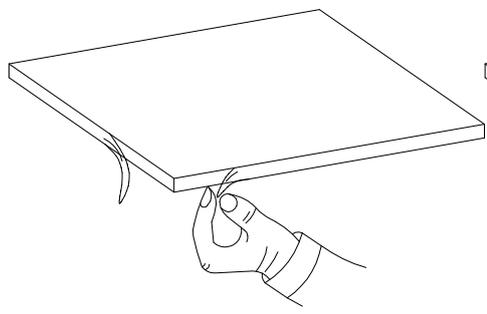
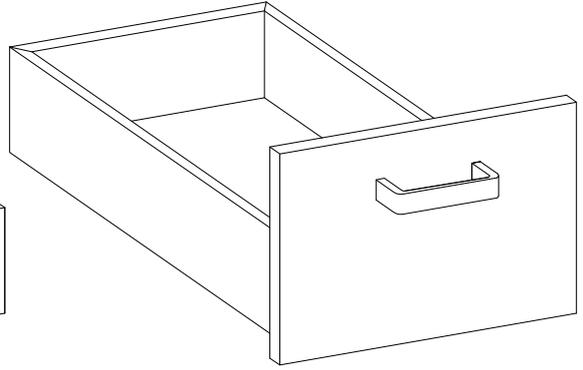
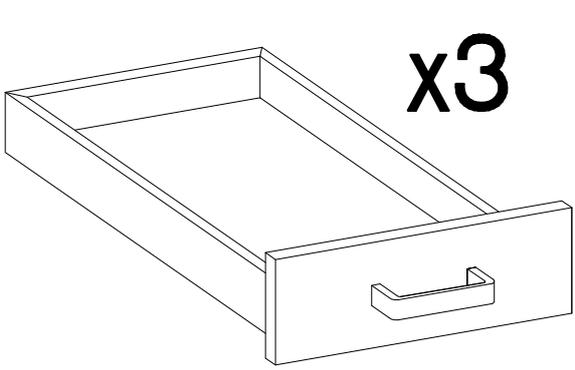
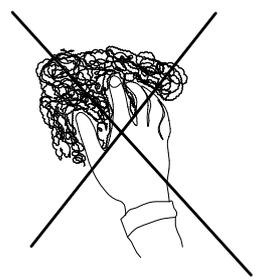
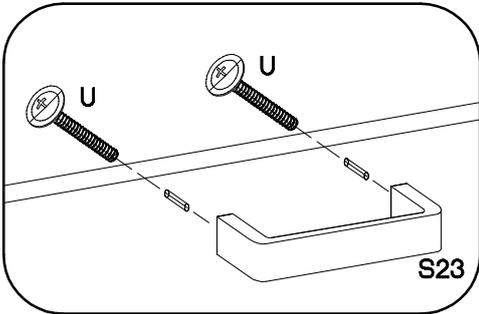
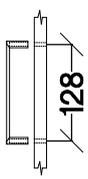
L=450mm  I5 4	+3.5x13mm  P5 24
--	---



x3

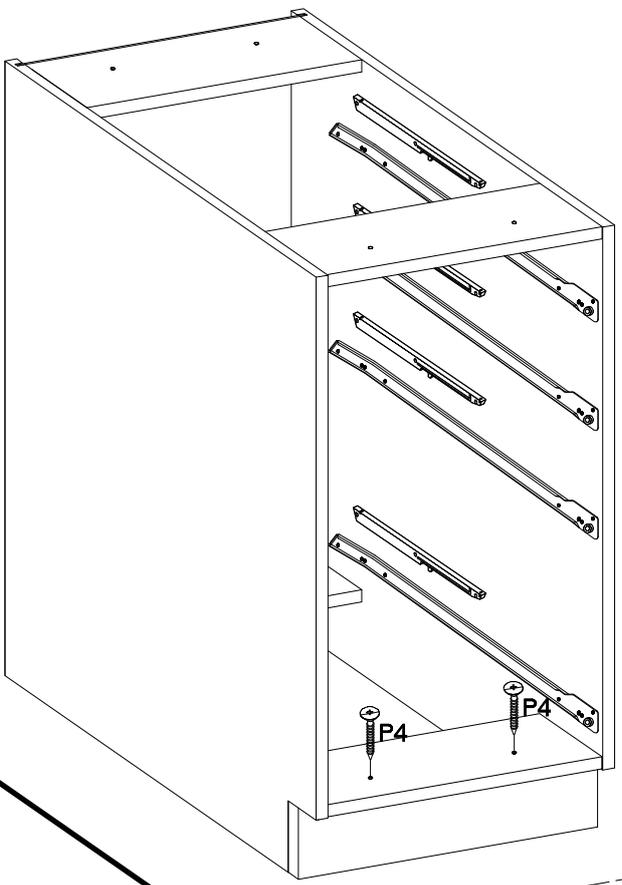
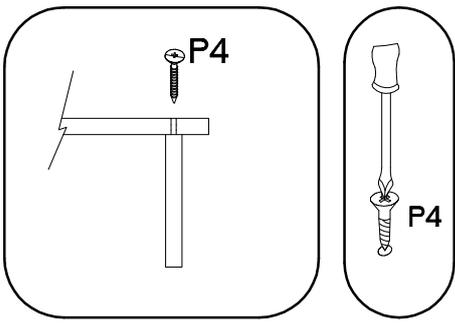
11

M4x22mm  U 8	 S23 4
--	---

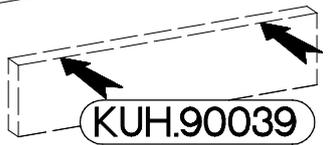
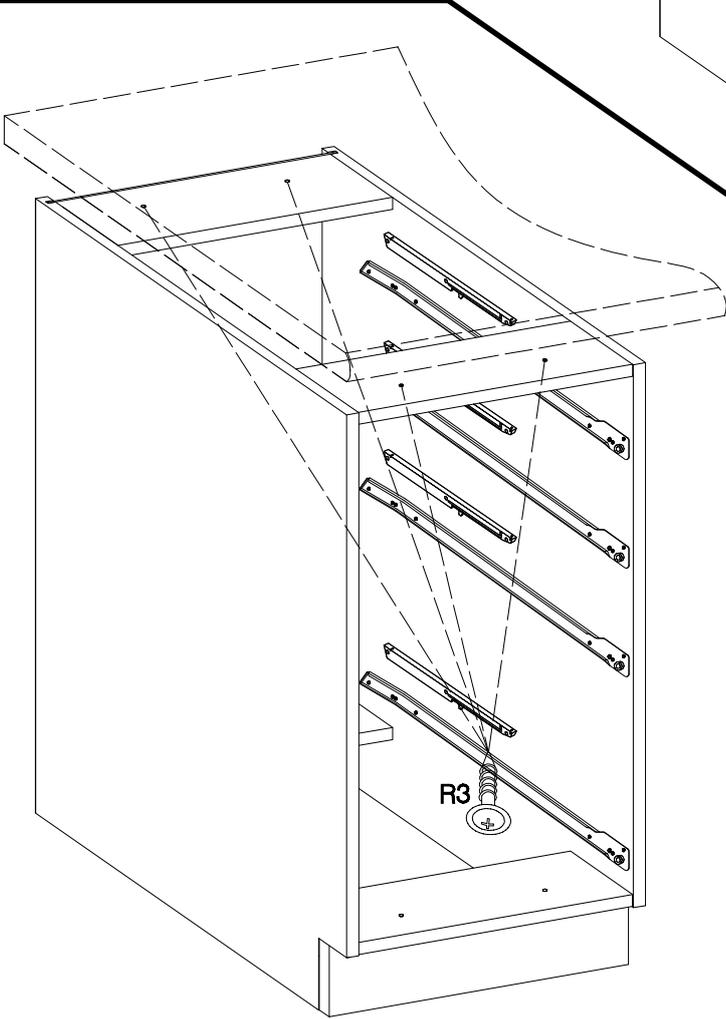


12

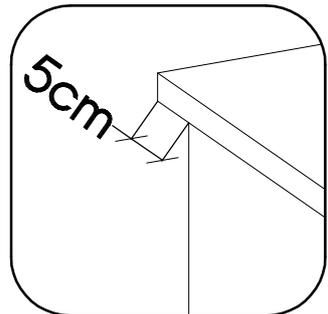
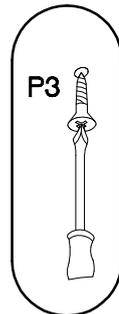
$\pm 4.0 \times 45 \text{mm}$  P4 2	 E9 2
---	--



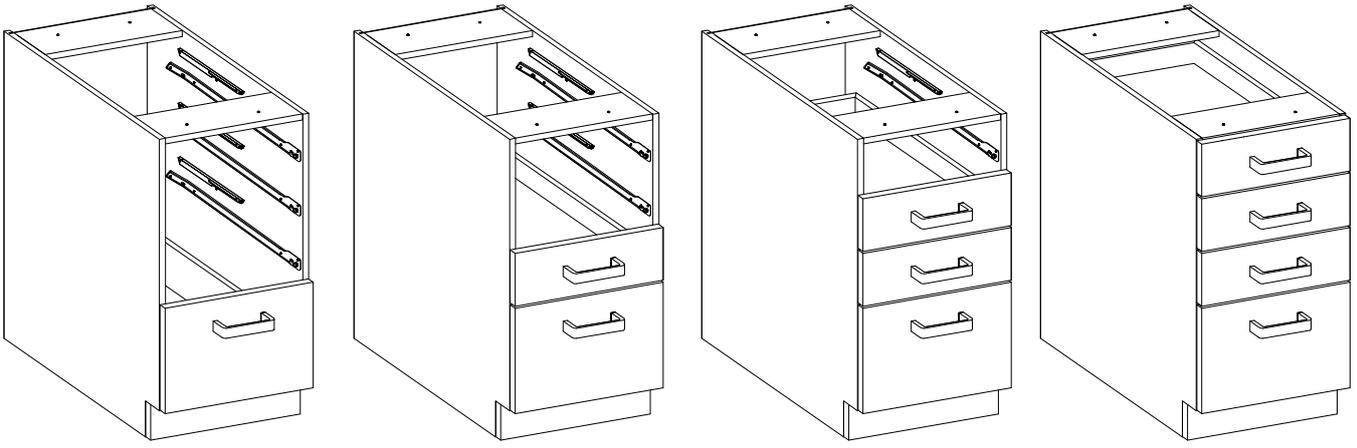
13

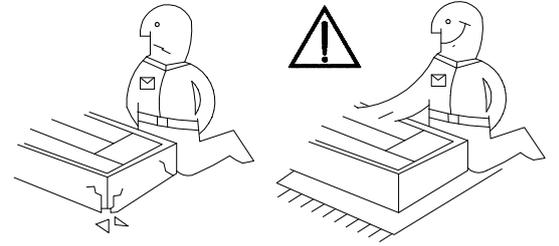
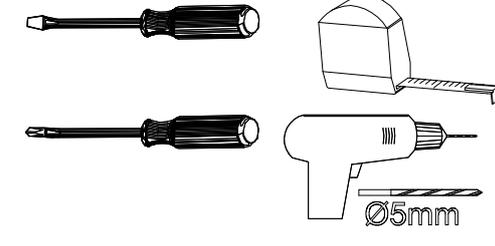
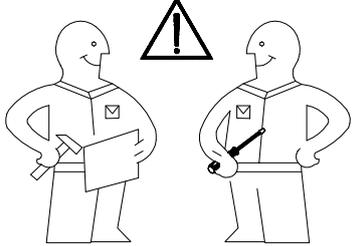


$\pm 4.0 \times 35 \text{mm}$  R3 4
--

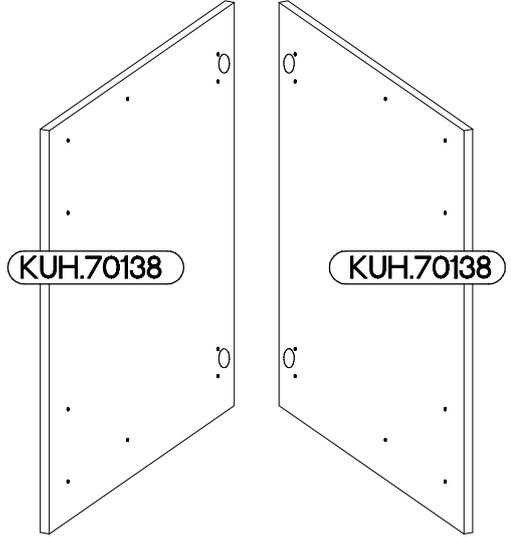
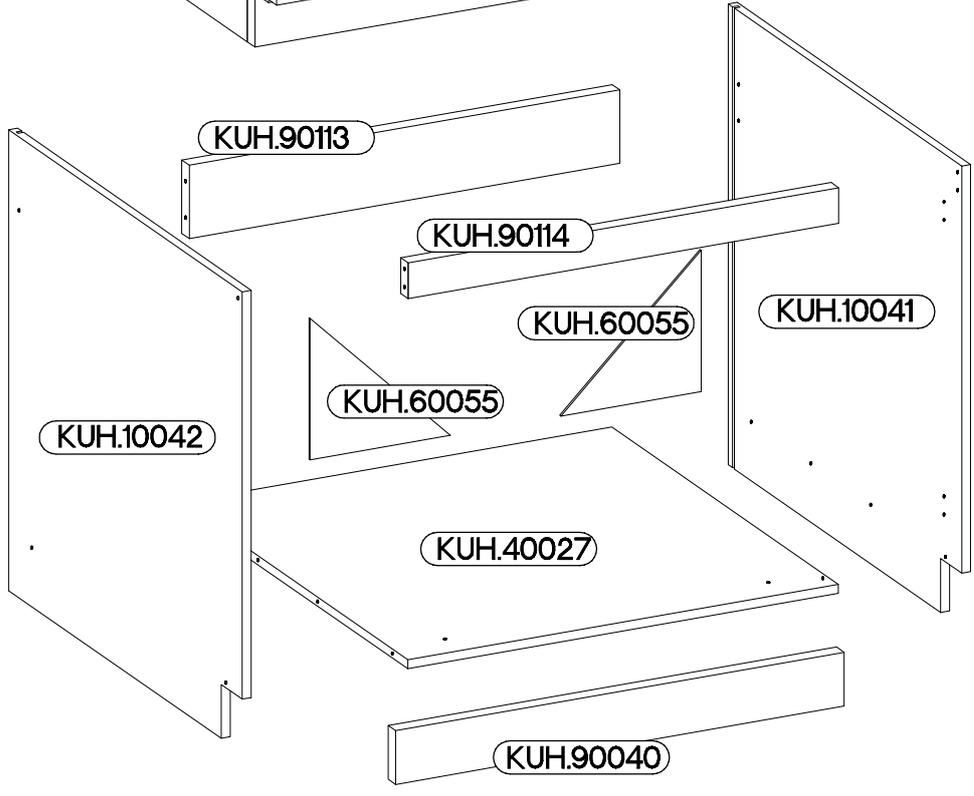
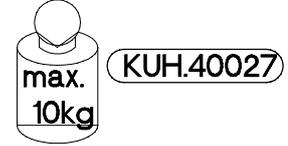
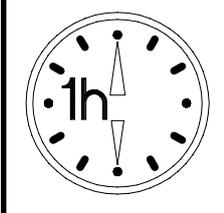
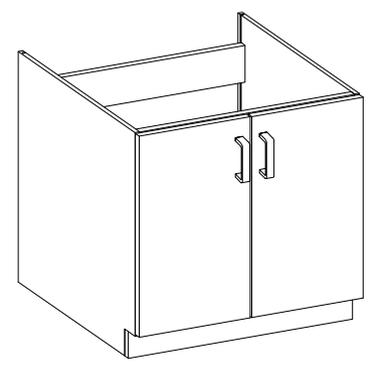
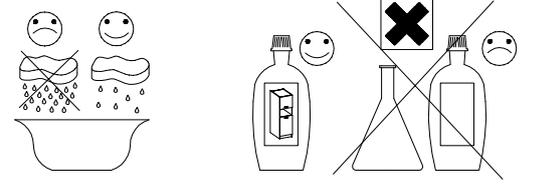
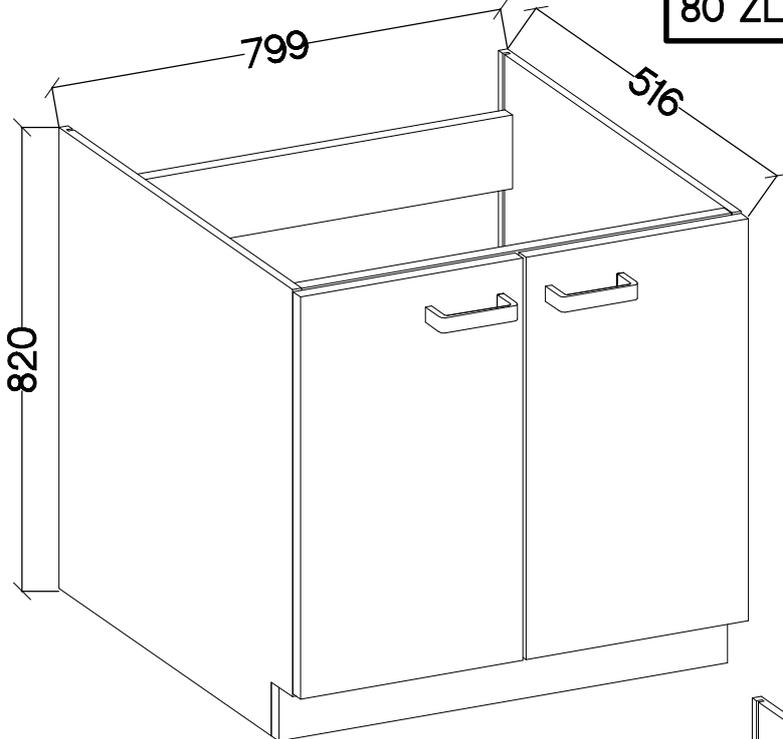


13

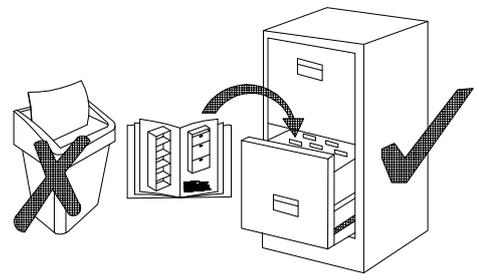




80 ZL 2F BB



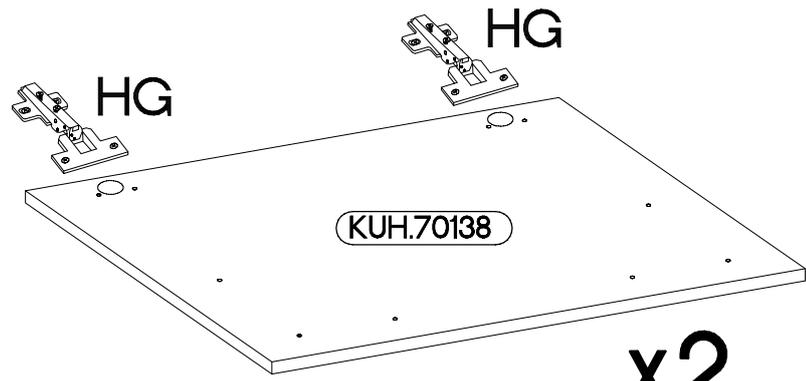
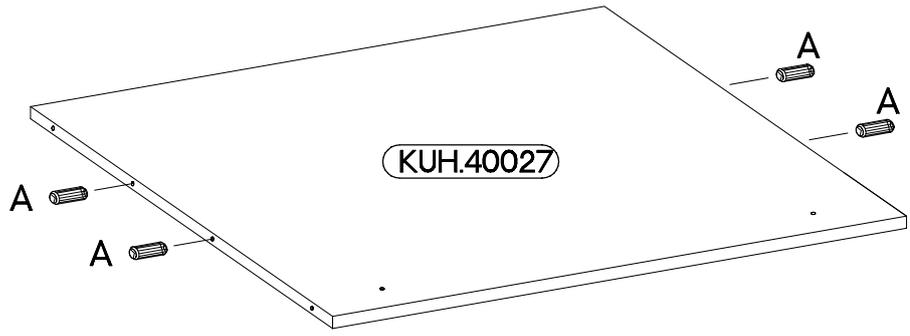
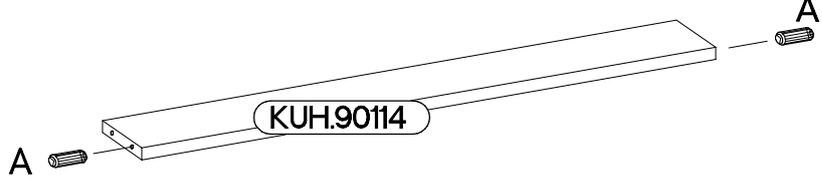
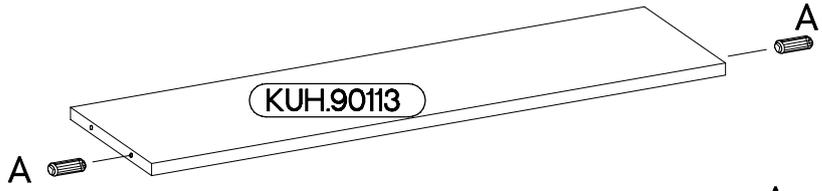
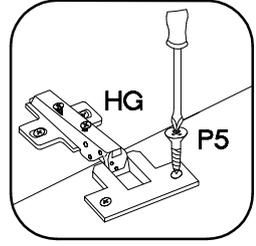
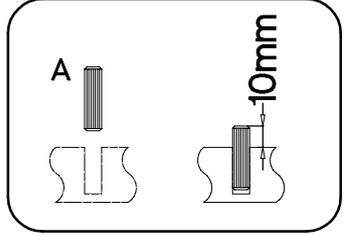
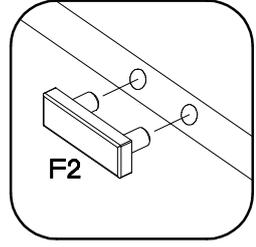
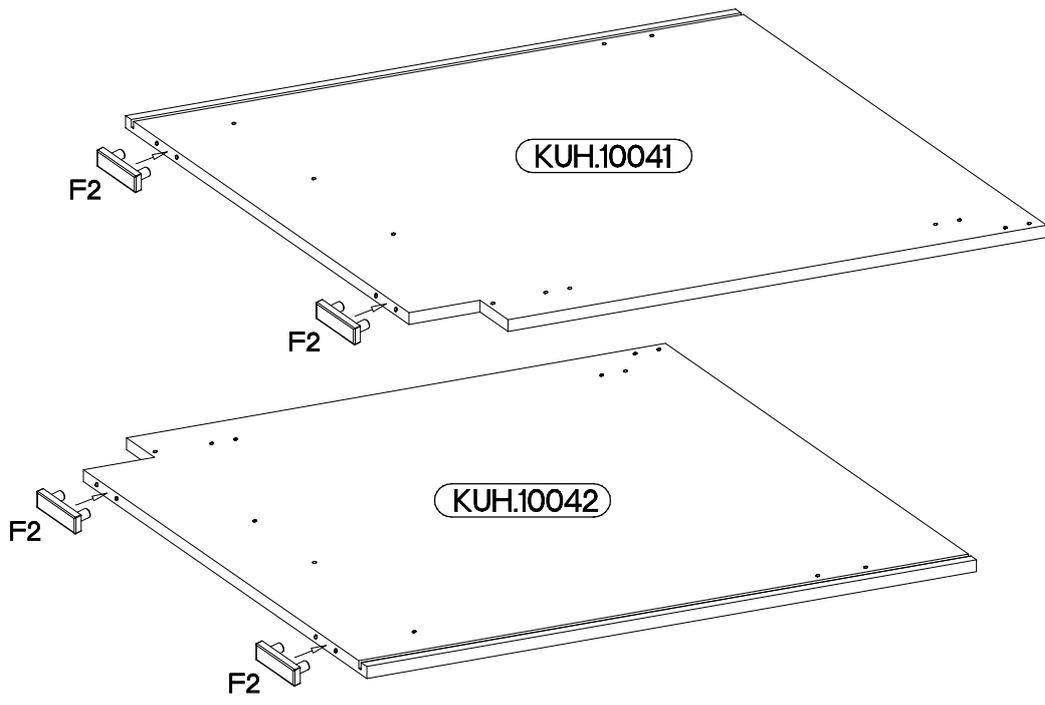
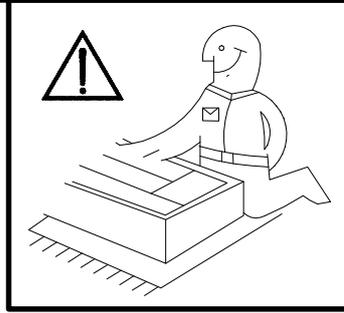
 ±8x30mm A 8	 6,4 x 50mm B 8	 E1 8	 E9 2	 6.5x48x16 F2 4	 ±35/0mm HG 4
 O 1	 ±4.0x45mm P4 2	 ±3.5x13mm P5 8	 ±3.0x20mm P7 4	 S23 2	 M4x22mm U 4



ISM-KUH-00927

1

6.5x48x16  F2 4	±8x30mm  A 8	±35/0mm  HG 4	±3.5x13mm  P5 8
--	---	--	--



x2

2

6,4 x 50mm



B

4



O

1



E1

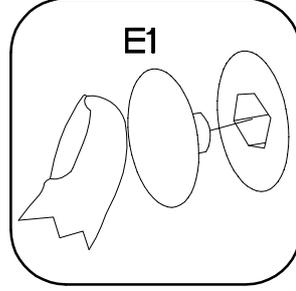
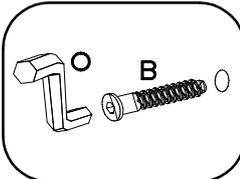
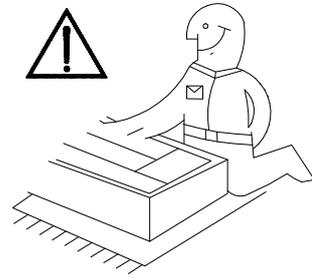
4

KUH.90113

KUH.10042

KUH.90114

KUH.40027



3

6,4 x 50mm



B

4



O

1



E1

4

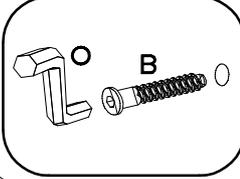
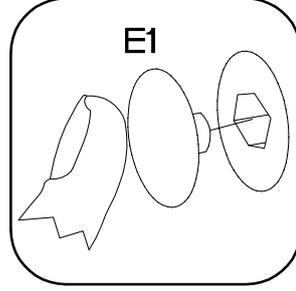
KUH.90113

KUH.10042

KUH.10041

KUH.90114

KUH.40027



B

B

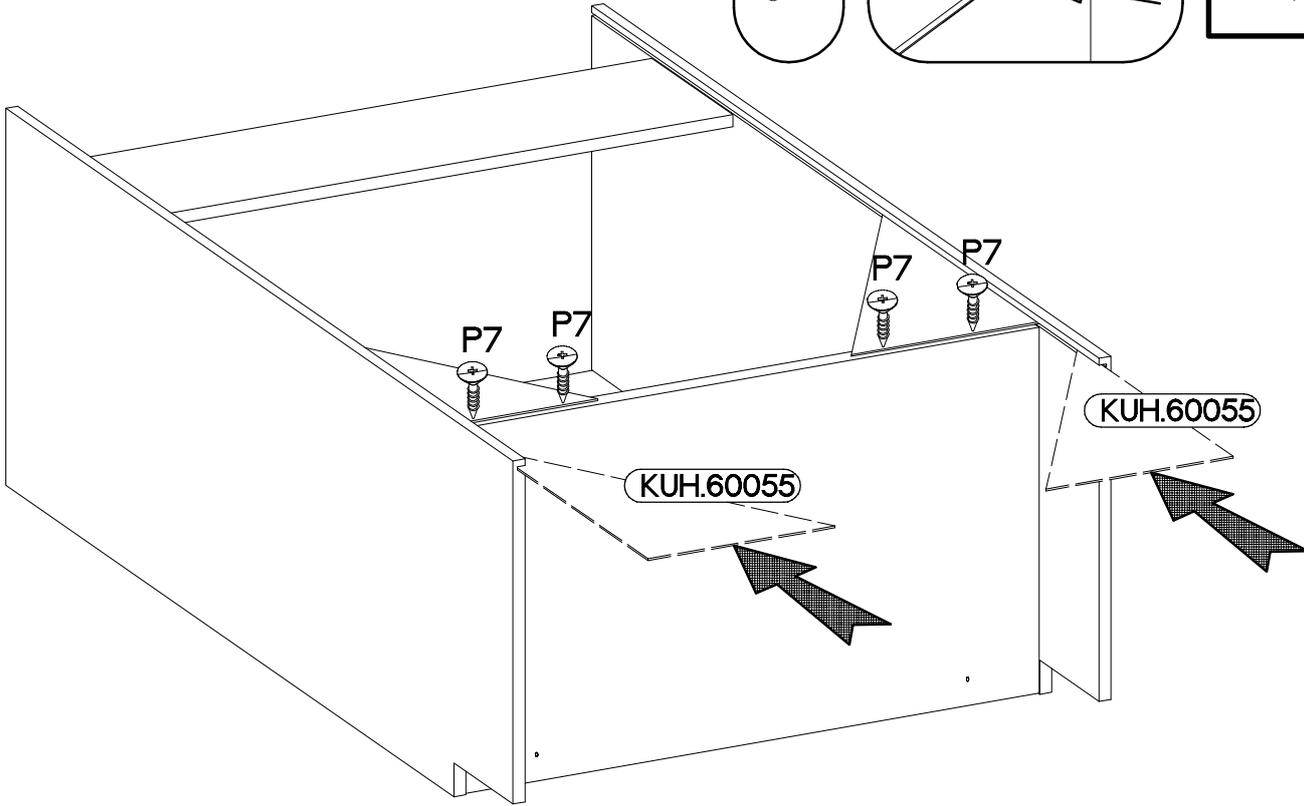
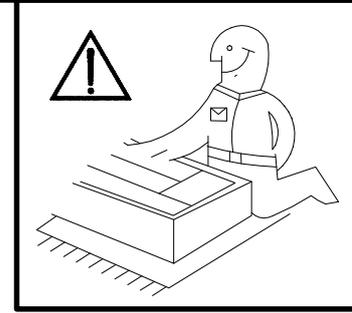
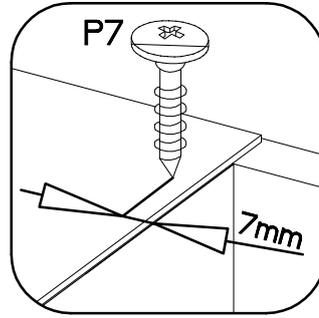
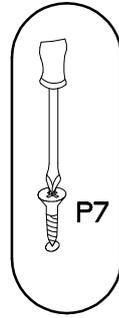
B

B

4

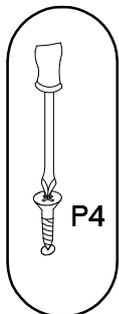
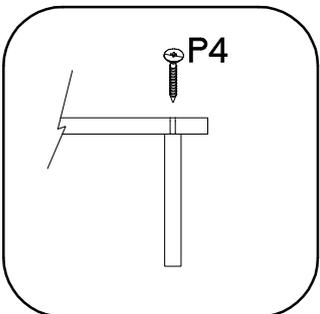
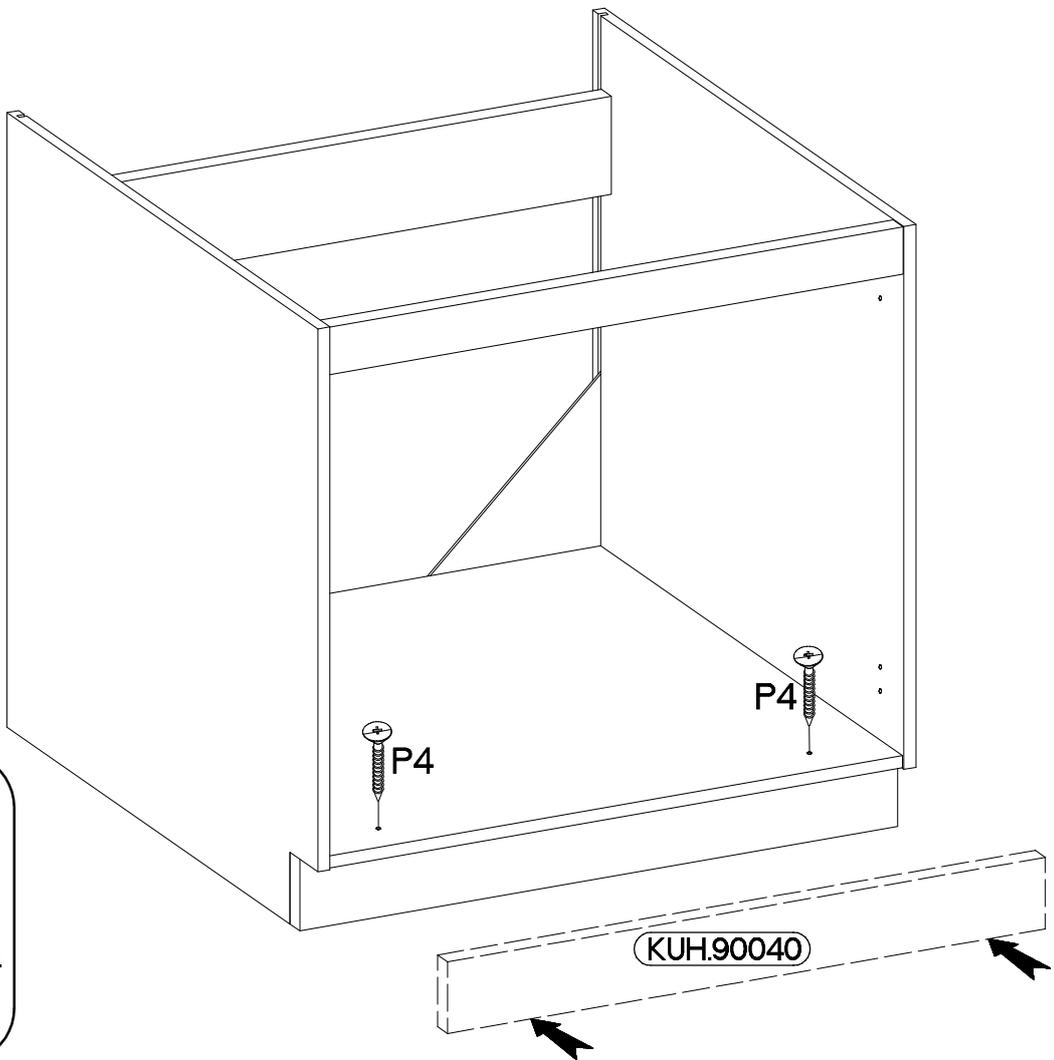
φ3.0x20mm

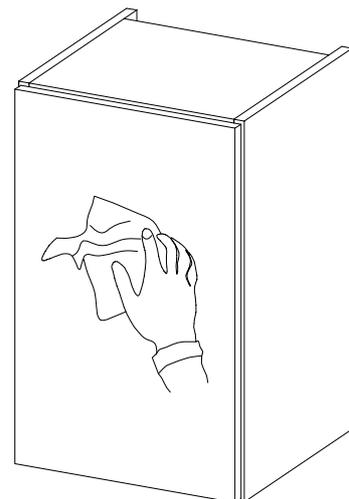
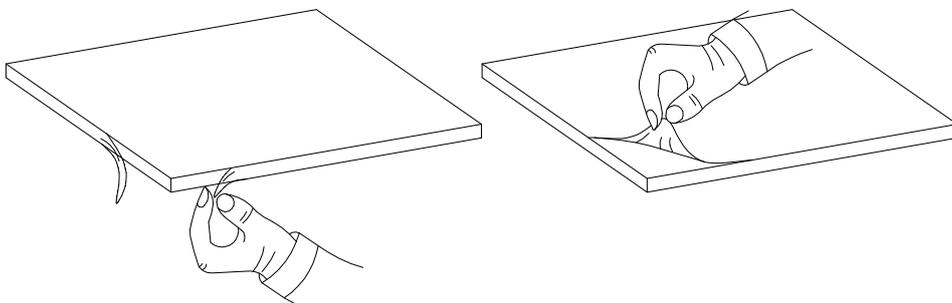
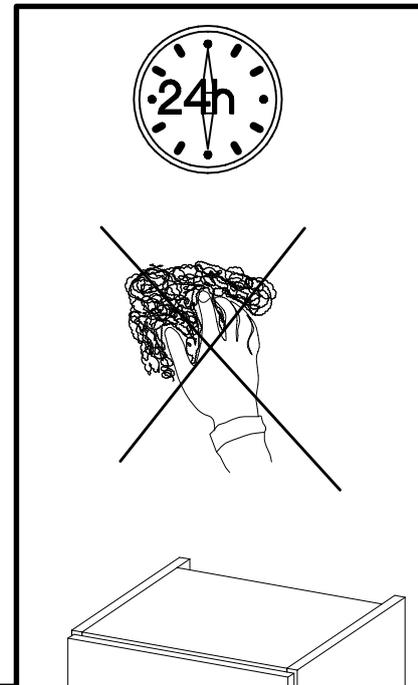
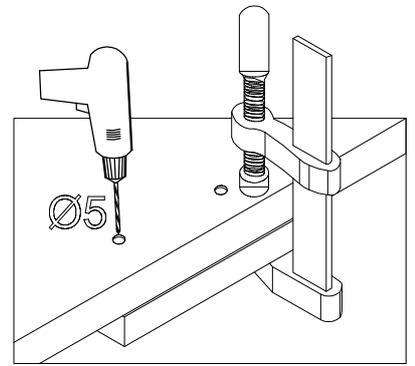
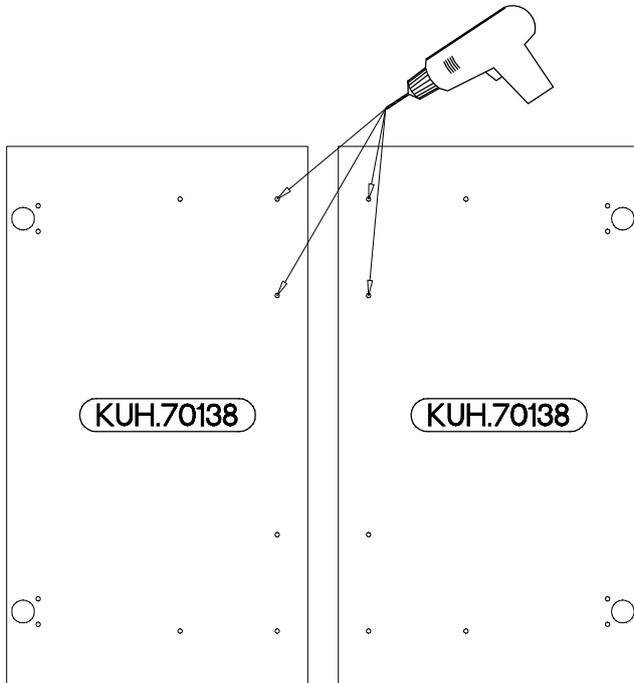
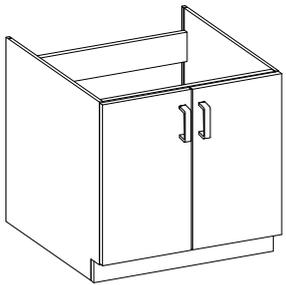
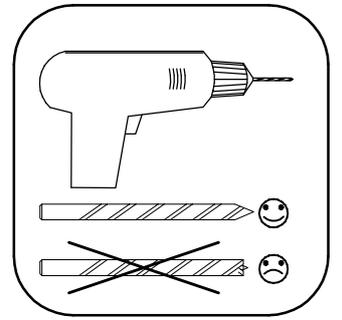
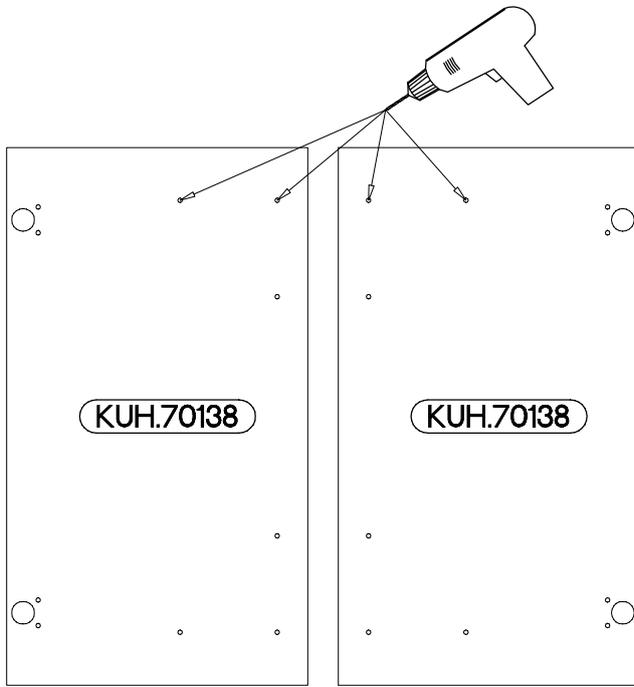
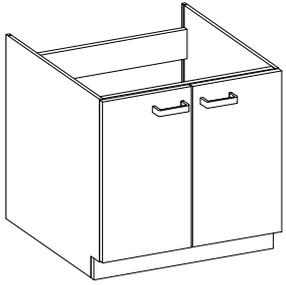
P7
4



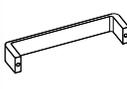
5

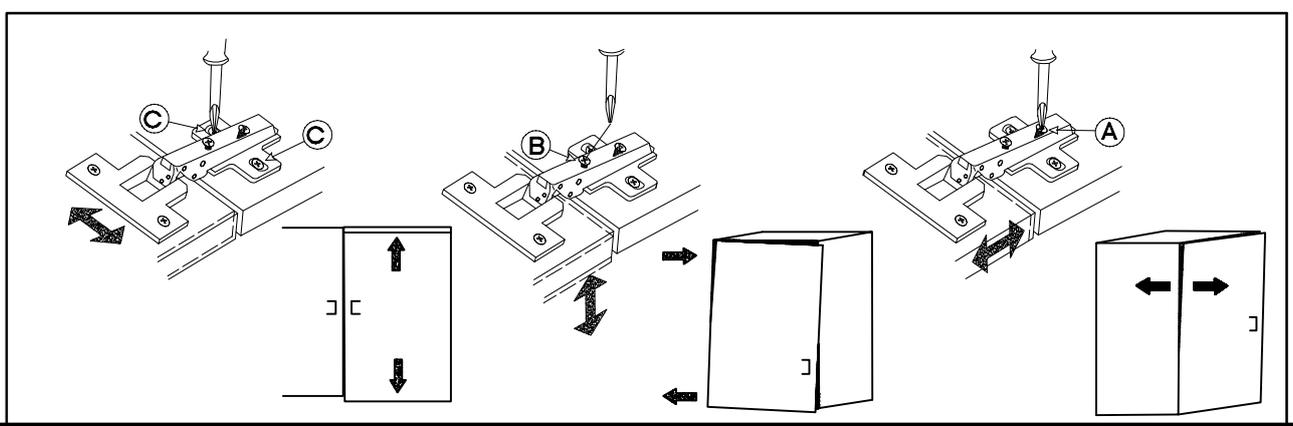
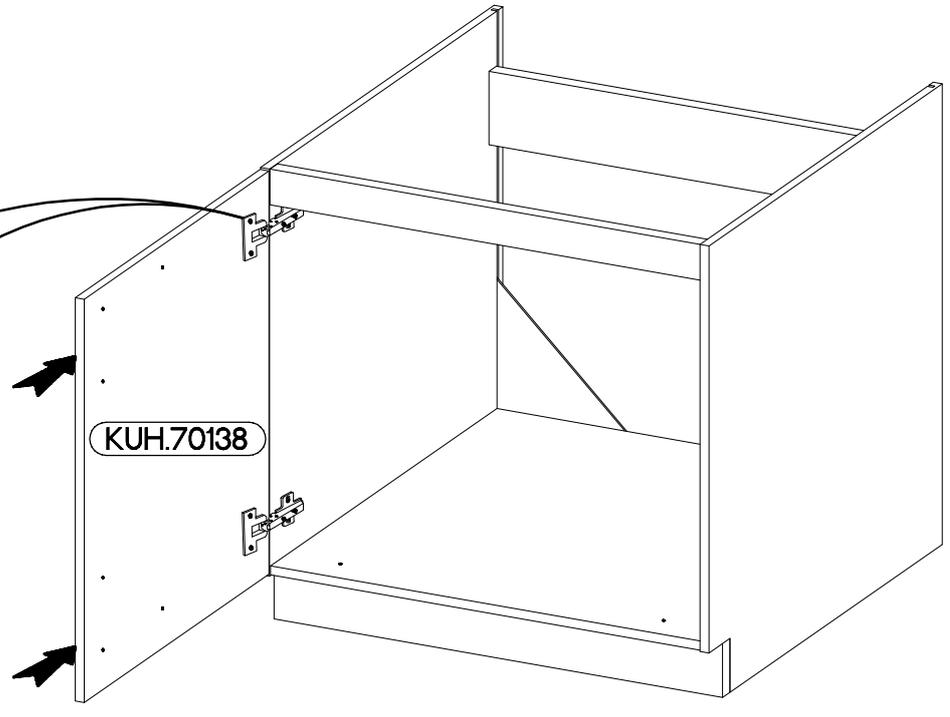
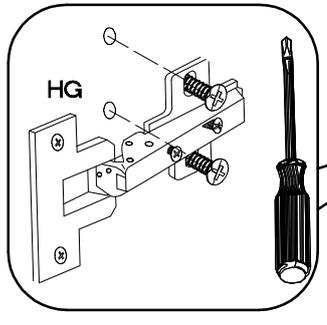
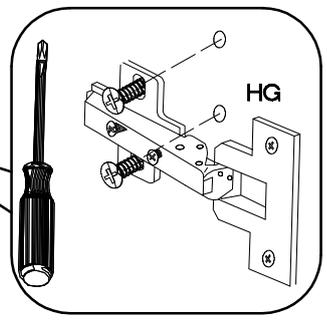
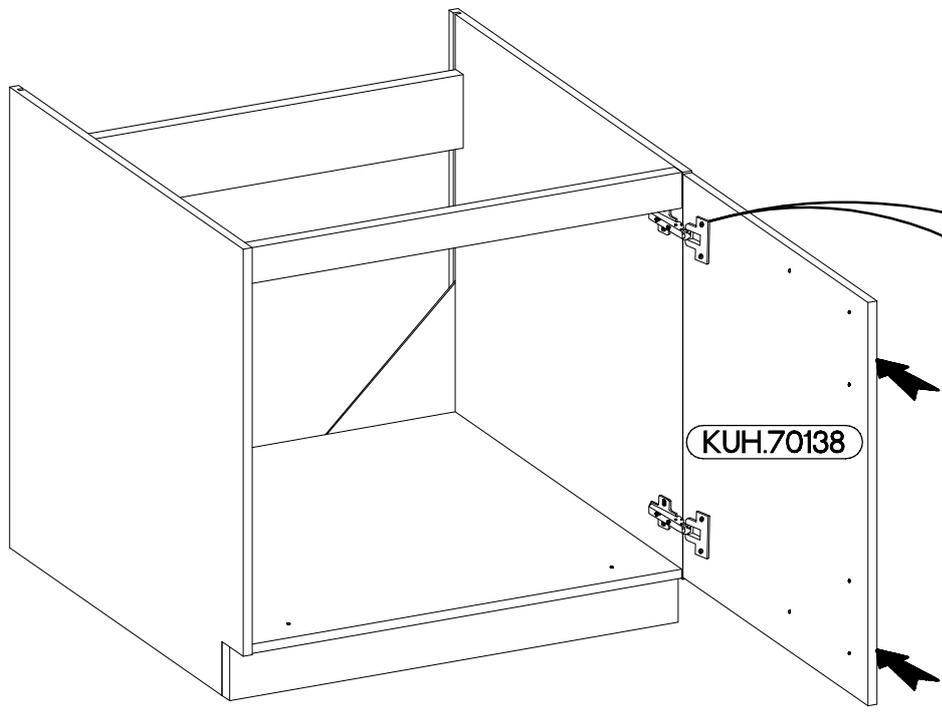
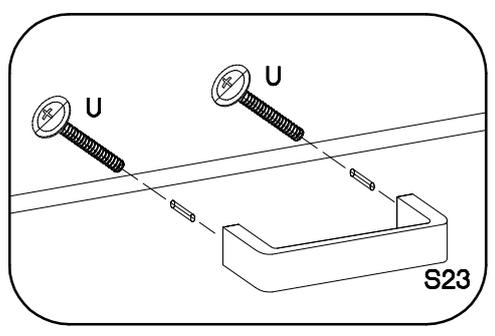
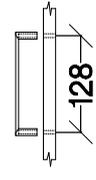
φ4.0x45mm	
	E9
2	2

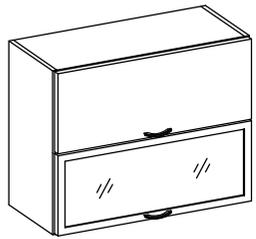


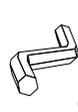
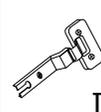
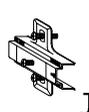
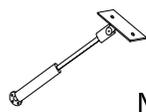
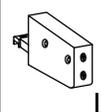


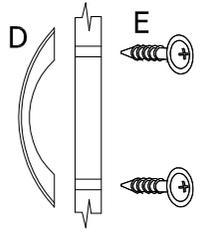
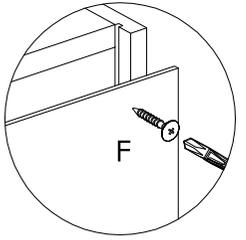
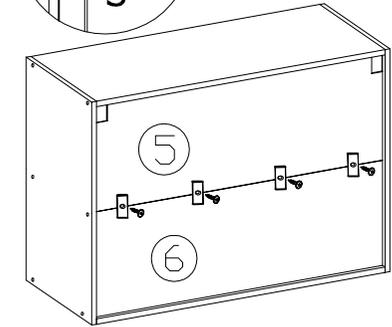
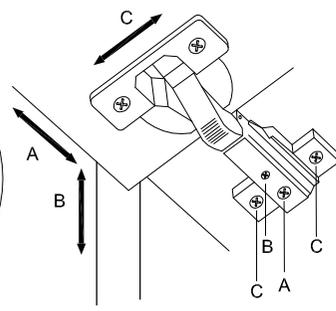
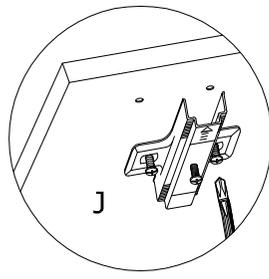
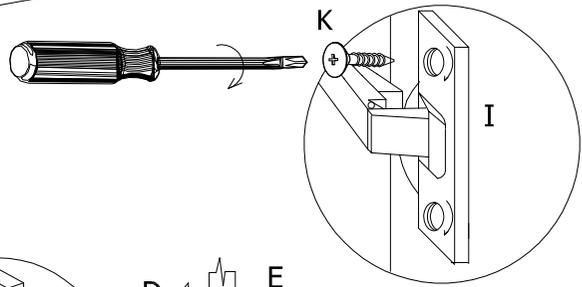
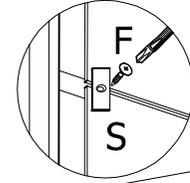
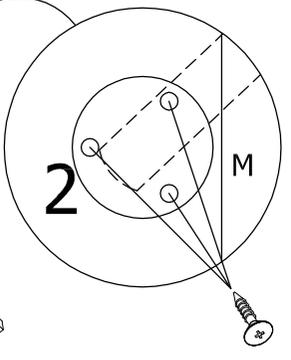
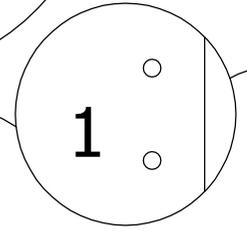
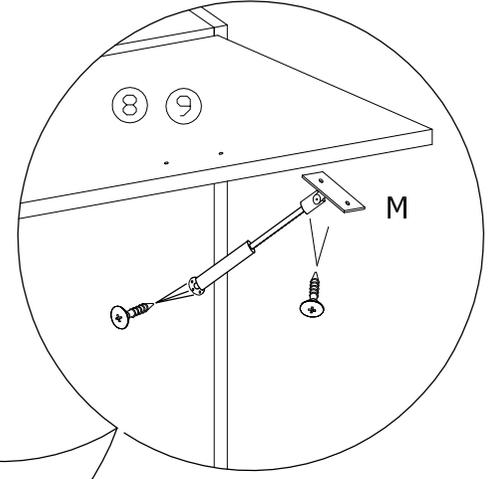
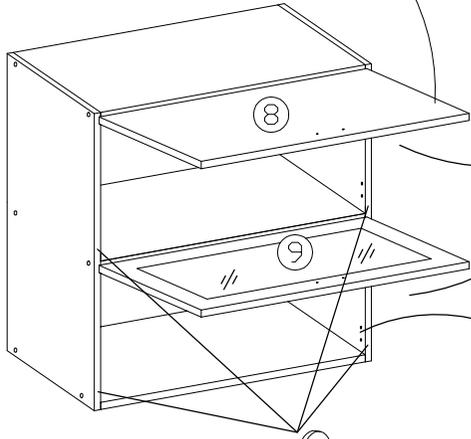
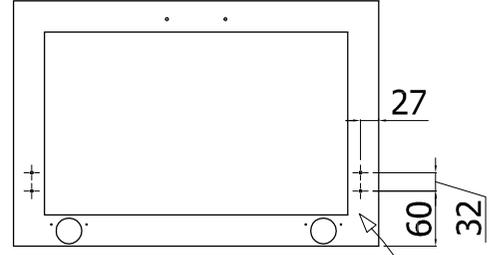
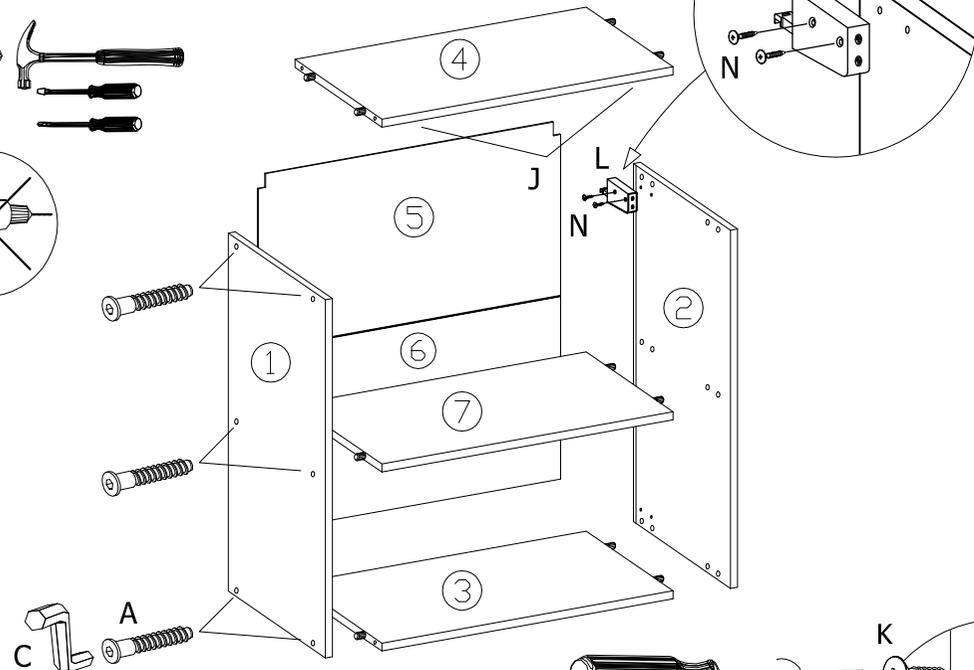
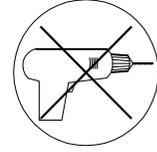
7

M4x22mm		
4	U	S23
4		2





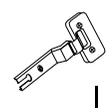
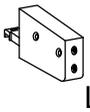
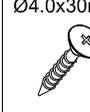
												
A	B	C	D	E	F	I	J	K	M	O	L	N
12	12	1	2	4	15	4	4	8	4	4	2	4
 S 4												

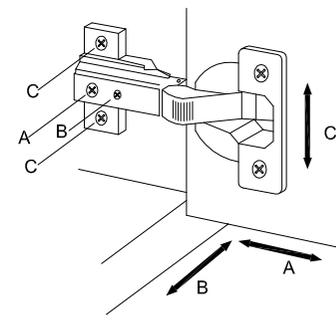
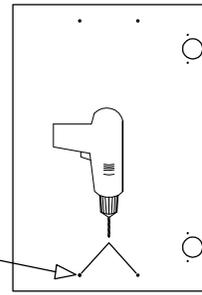
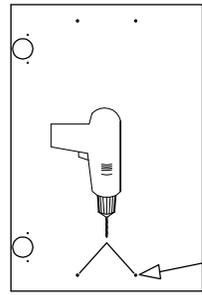
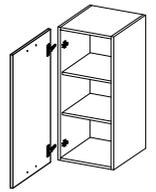
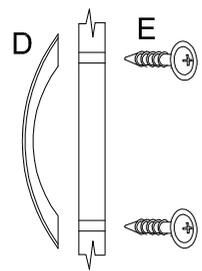
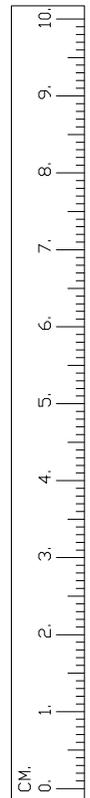
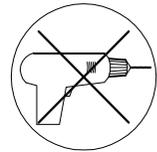
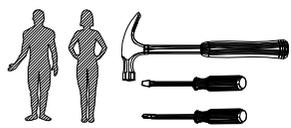
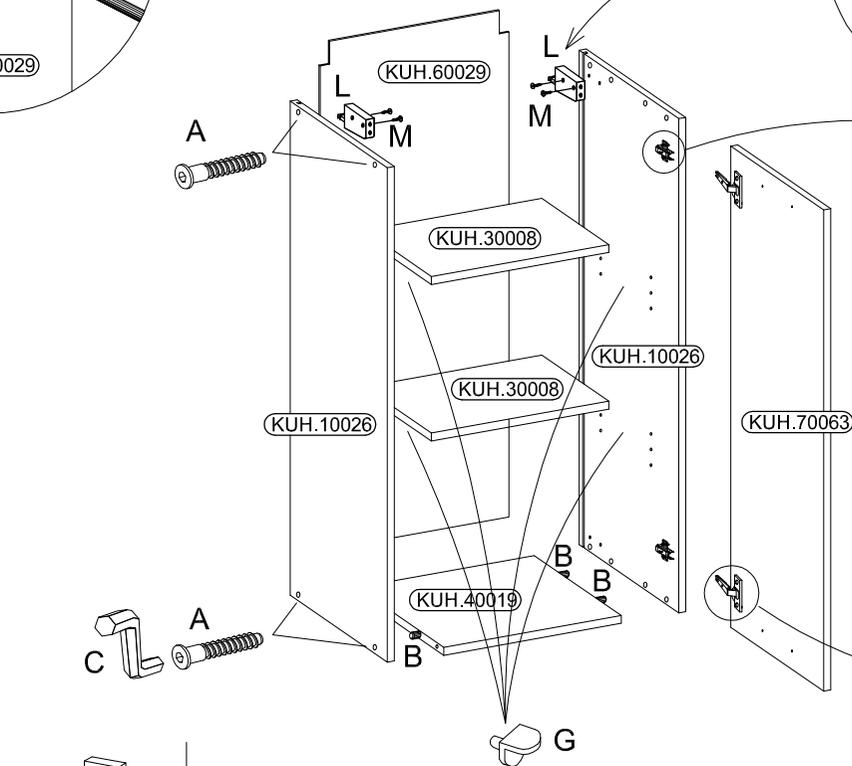
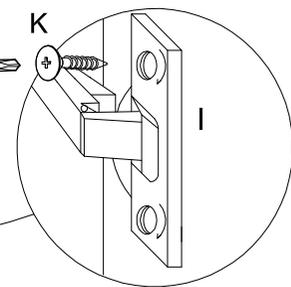
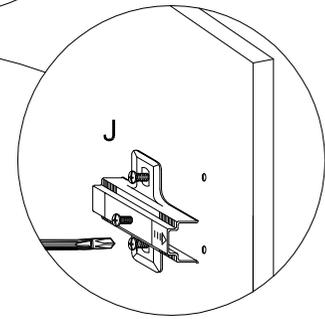
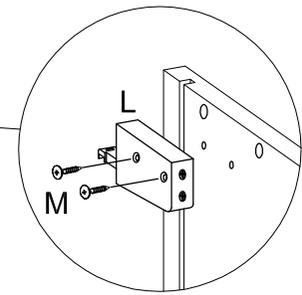
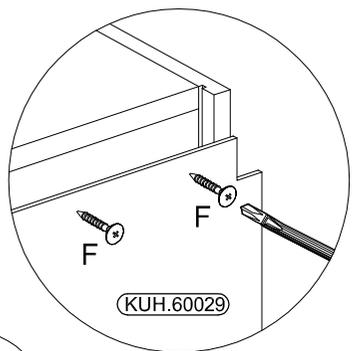
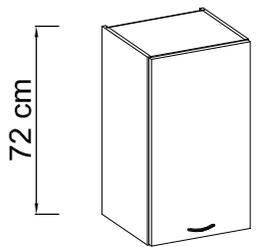


Pakoval:

Szanowny kliencie.
 W razie reklamacji jakościowej lub ilościowej proszę podać nr pakującego oraz nr elementu.
 Achtung: Bei eventuellen Beanstandungen, bitten wir Sie die Nr. des packers sowie die, des fehlenden bzw. beschädigten Teiles unbedingt anzugeben.
 Dragi kupci.
 Prilikom eventualne reklamacije morate obavezno navesti broj pečata koji je na paketu i broj dijelova koji nedostaju ili su oštećeni u paketu. Jedino u tom slučaju možemo prihvatiti Vašu reklamaciju kao valjanu. Unaprijed Vam zahvaljuje Vaš.
 Dear Customer.
 We regret to inform you, that in time complaint please give No packer and No missing and spoil element.

SZAFKA GÓRNA 40
SKRINKA HORNÁ 40
HÄNGESCHRANK 40
WALL UNIT 40
HAUT 40

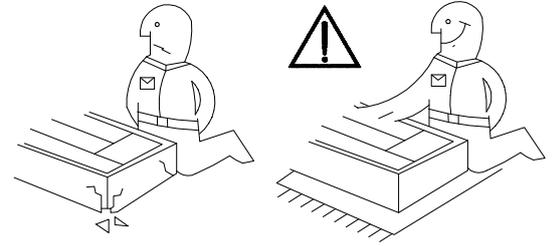
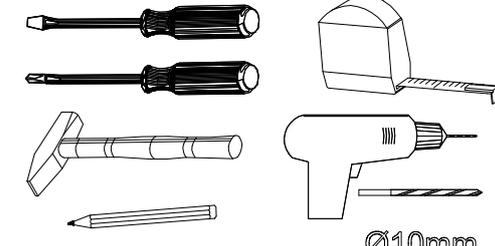
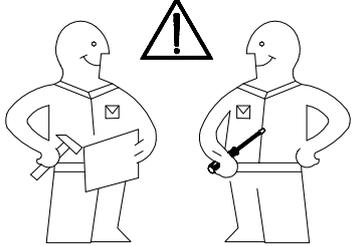
											
8	8	1	1	2	10-15	8	2	2	4	2	4



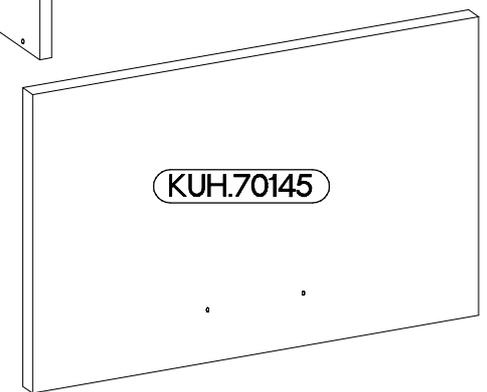
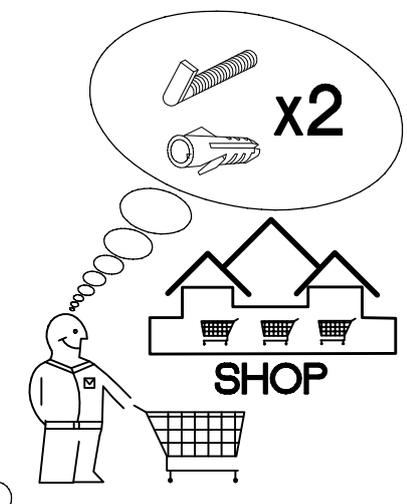
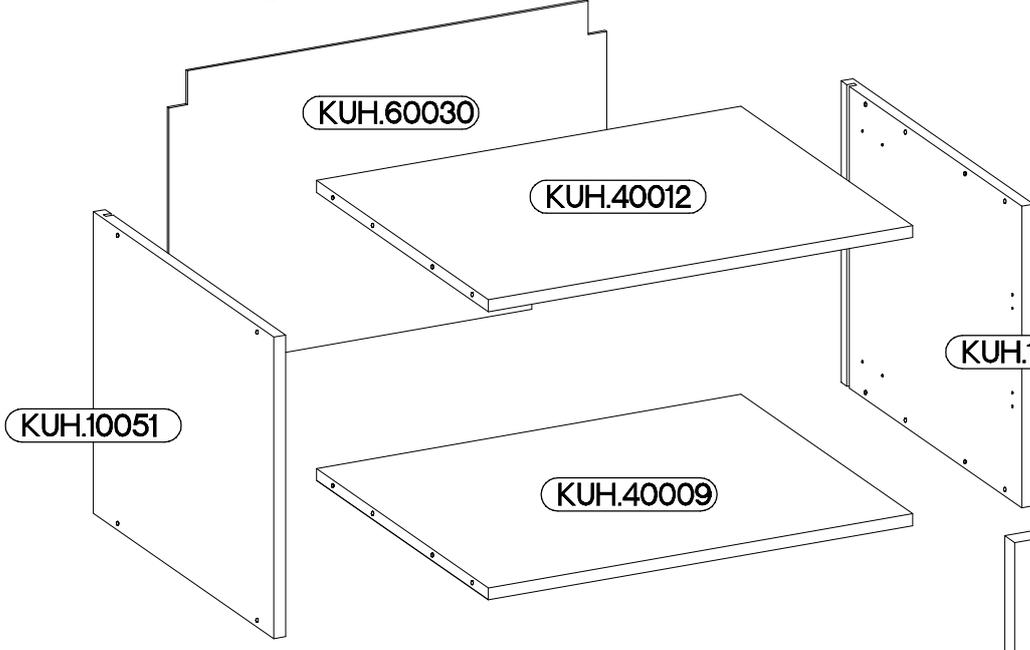
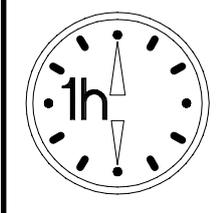
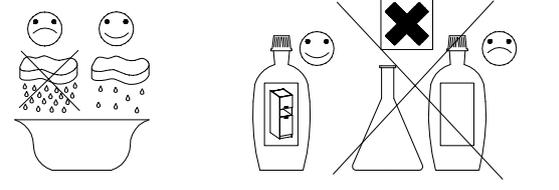
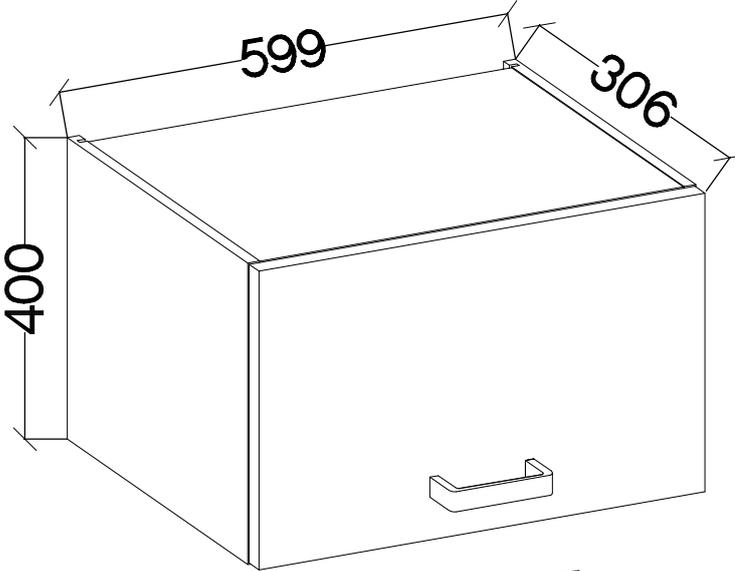
Pakował:

Szanowny kliencie.
 W razie reklamacji jakościowej lub ilościowej proszę podać nr pakującego oraz nr elementu.
 Achtung: Bei eventuellen Beanstandungen, bitten wir Sie die Nr. des packers sowie die, des fehlenden bzw. beschädigten Teiles unbedingt anzugeben.
 Dragi kupci.
 Prilikom eventualne reklamacije morate obavezno navesti broj pečata koji je na paketu i broj dijelova koji nedostaju ili su oštećeni u paketu. Jedino u tom slučaju možemo prihvatiti Vašu reklamaciju kao valjanu. Unaprijed Vam zahvaljuje Vaš.
 Dear Customer.
 We regret to inform you, that in time complaint please give No packer and No missing and spoil element.

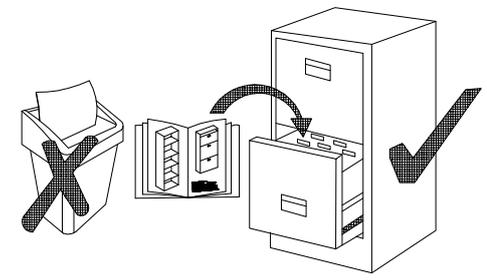
ISM-KUH-00425



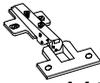
60 OK-40

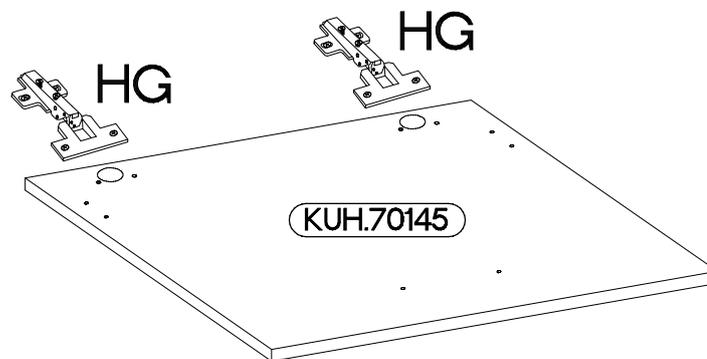
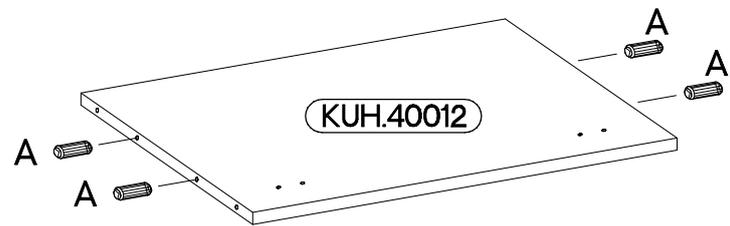
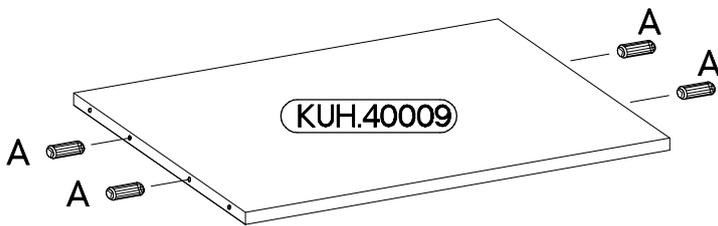
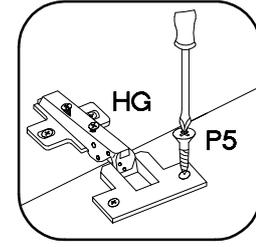
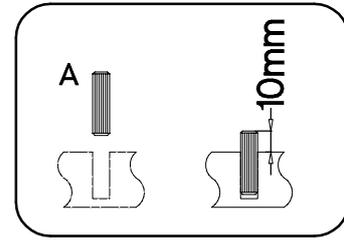
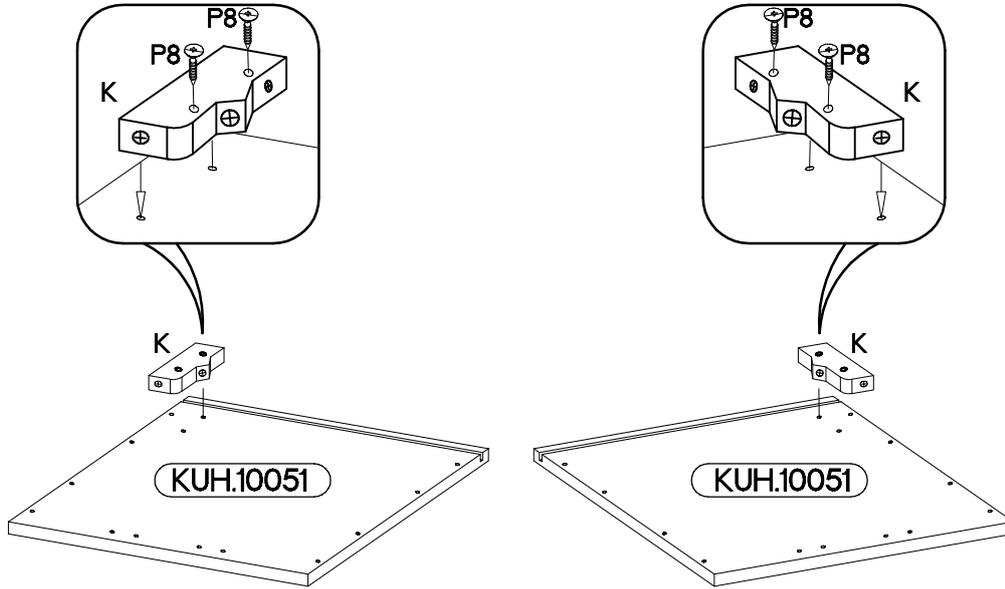


<p>±8x30mm A</p>	<p>6,4 x 50mm B</p>	<p>E1</p>	<p>±35/0mm HG</p>	<p>K</p>	<p>K24</p>
8	8	8	2	2	2
<p>O</p>	<p>±3.5x13mm P5</p>	<p>±3.0x20mm P7</p>	<p>±4.0x30mm P8</p>	<p>S23</p>	<p>M4x22mm U</p>
1	4	8-10	4	1	2



ISM-KUH-00940

±8x30mm  A 8	±35/0mm  HG 2	±3.5x13mm  P5 4	±4.0x30mm  P8 4	 K 2
---	--	--	--	--



2

6,4 x 50mm



B

4



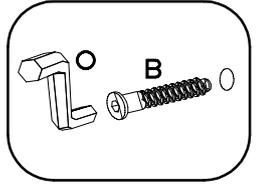
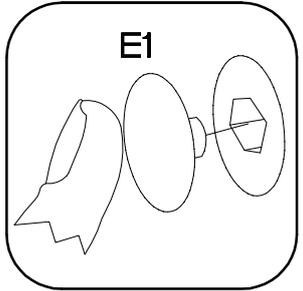
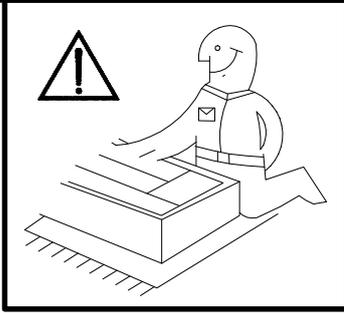
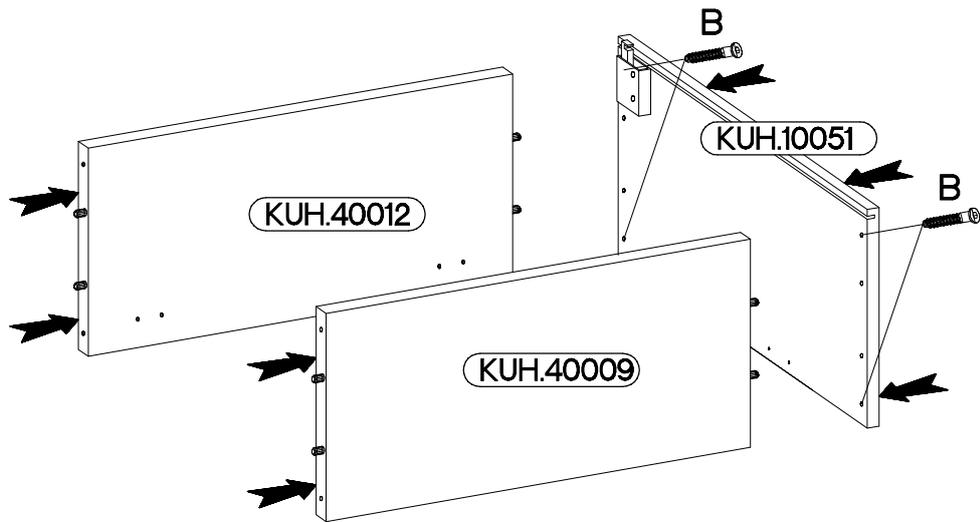
O

1



E1

4



3

6,4 x 50mm



B

4



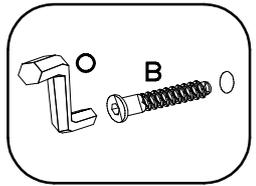
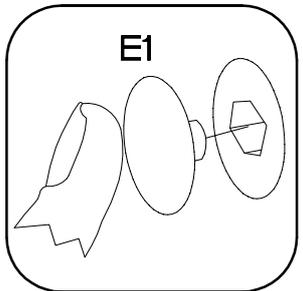
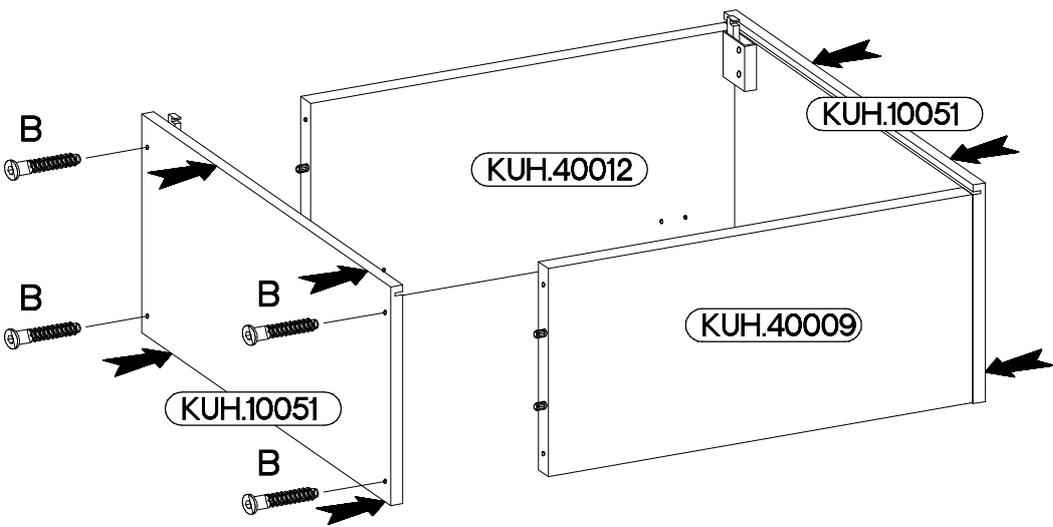
O

1

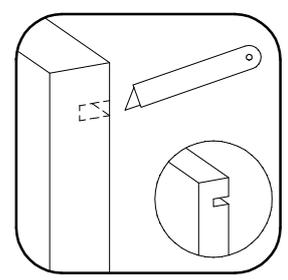
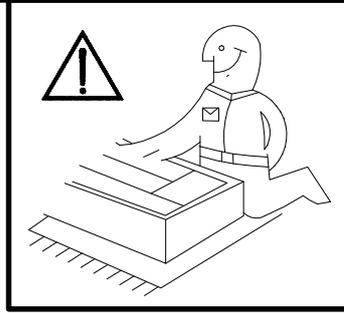
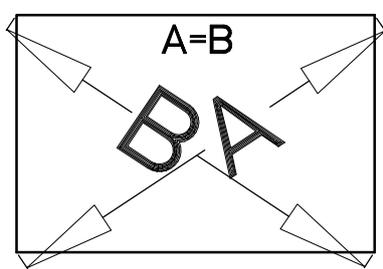
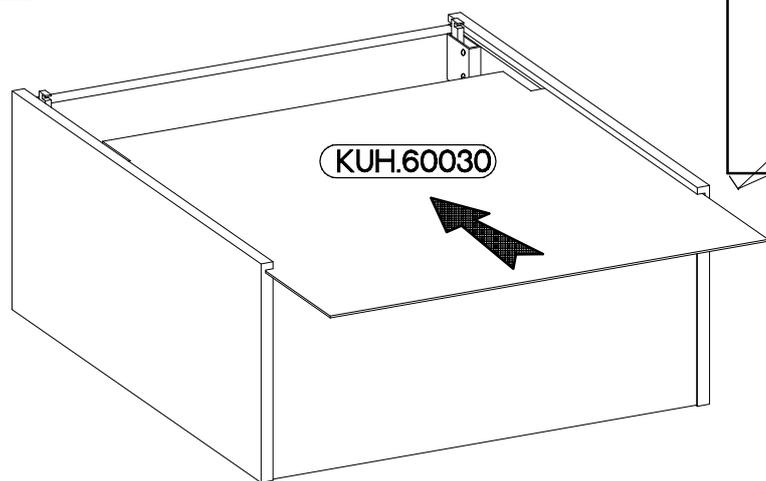


E1

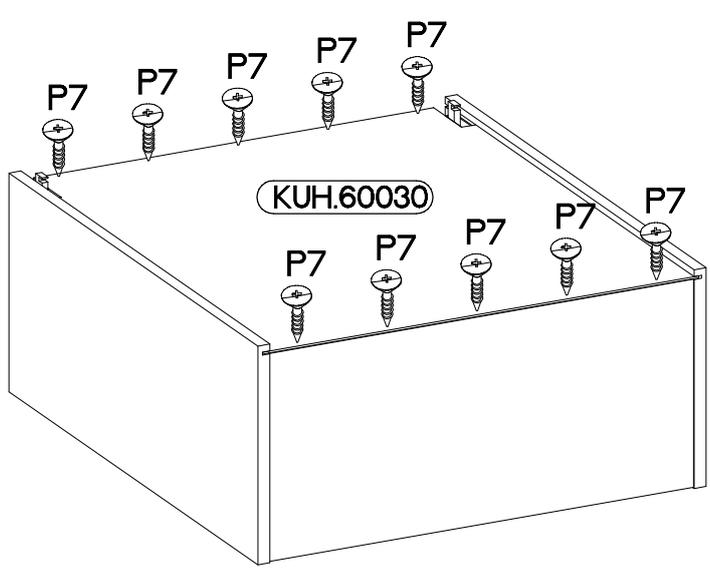
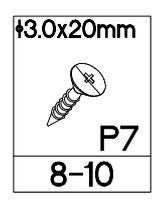
4



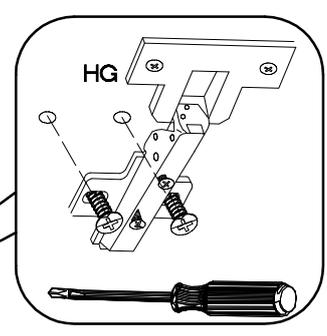
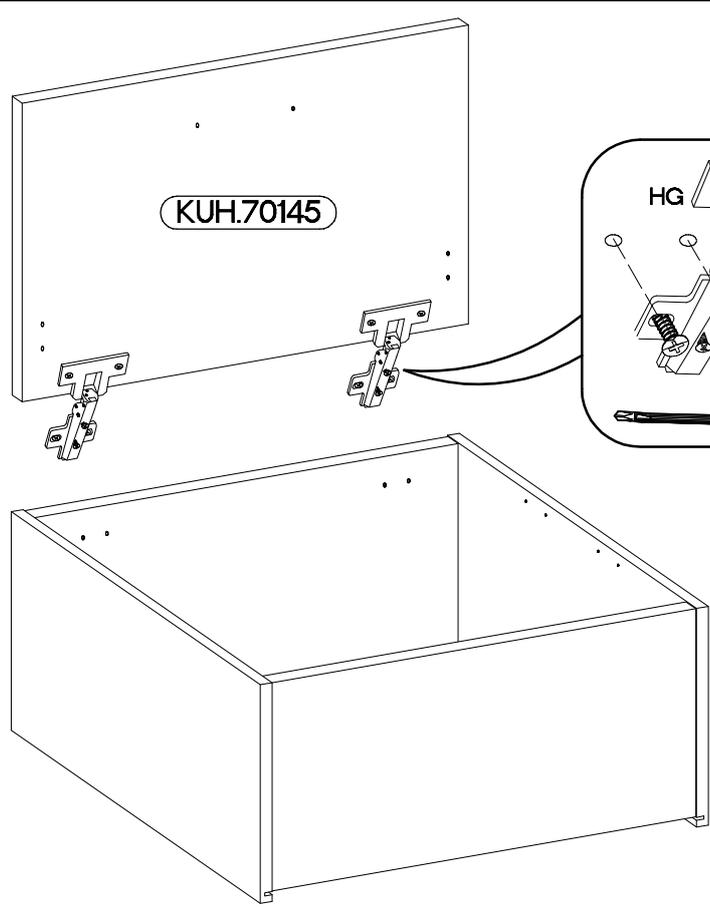
4



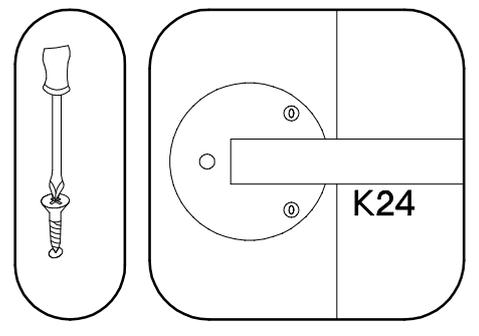
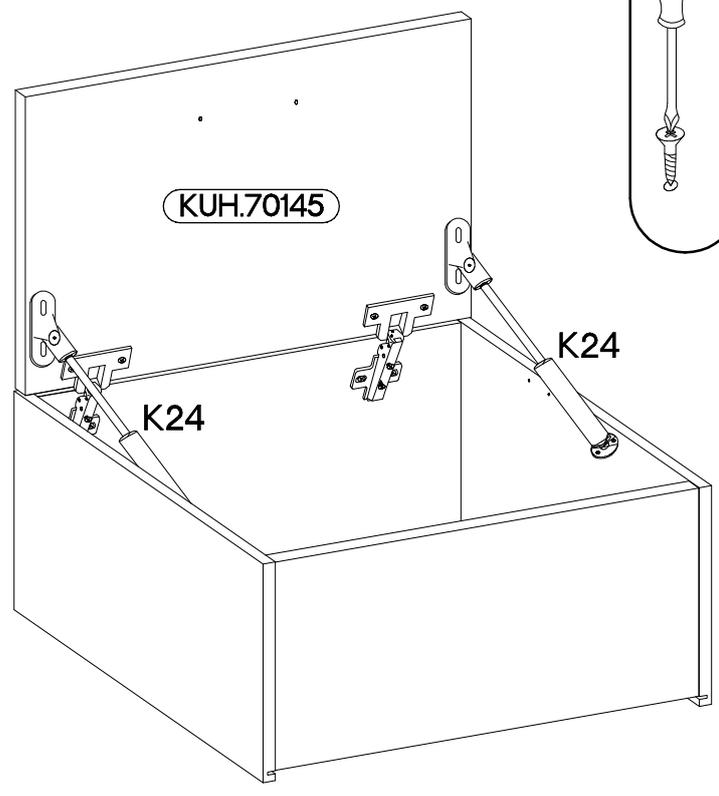
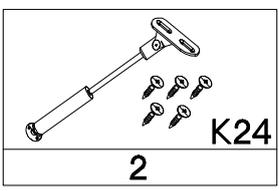
5



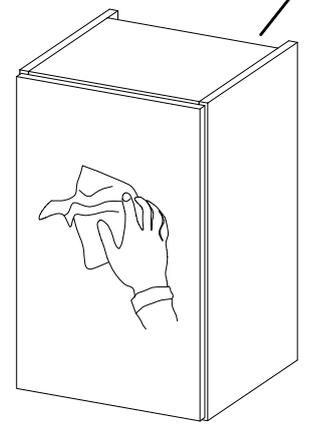
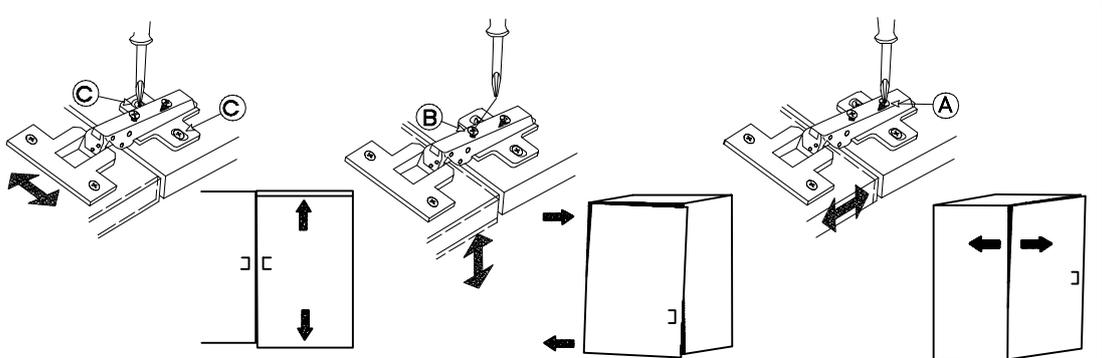
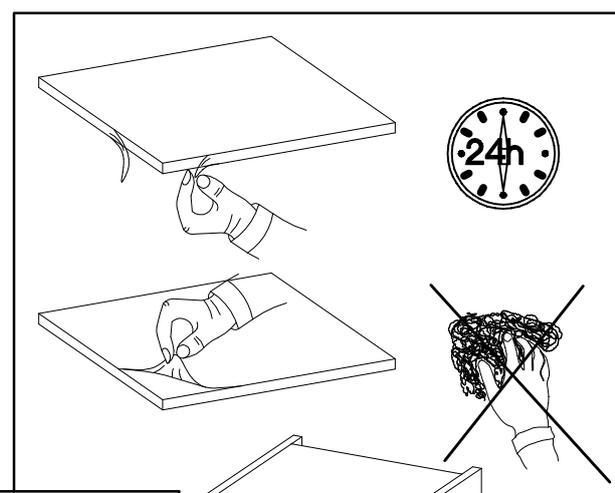
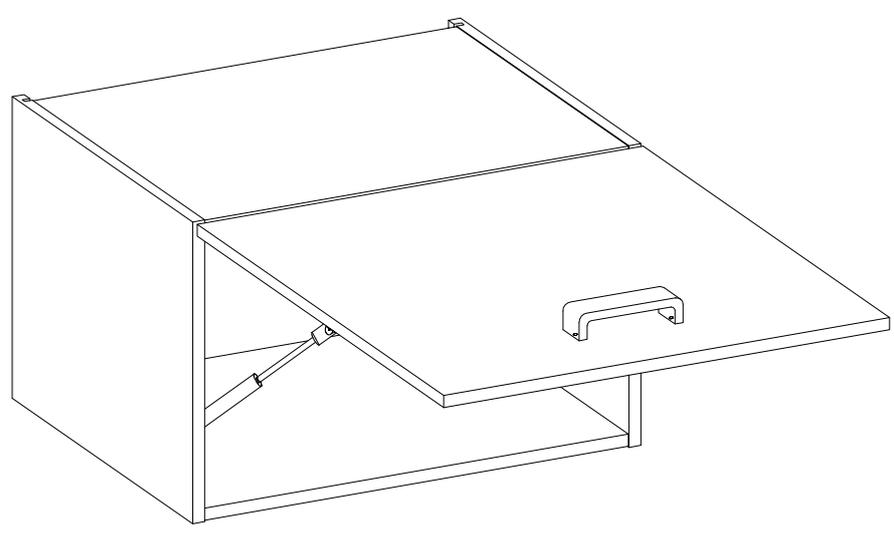
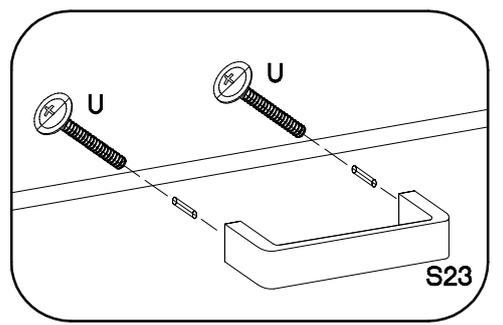
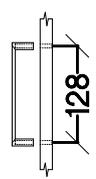
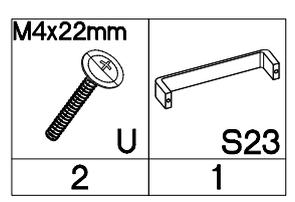
6

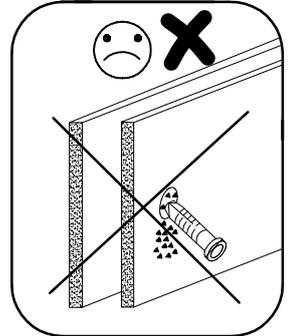
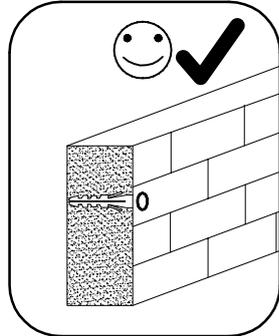
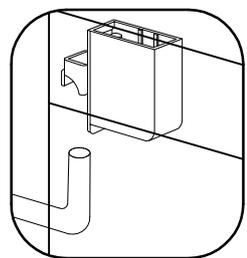
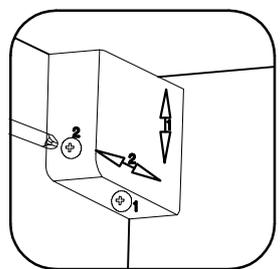
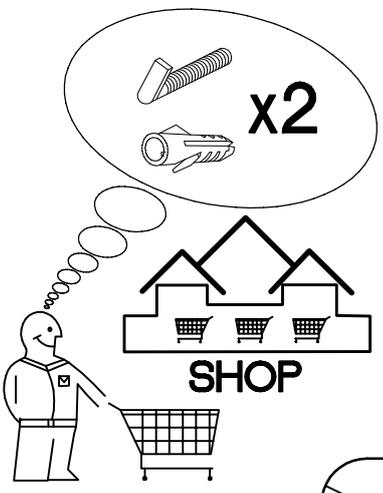
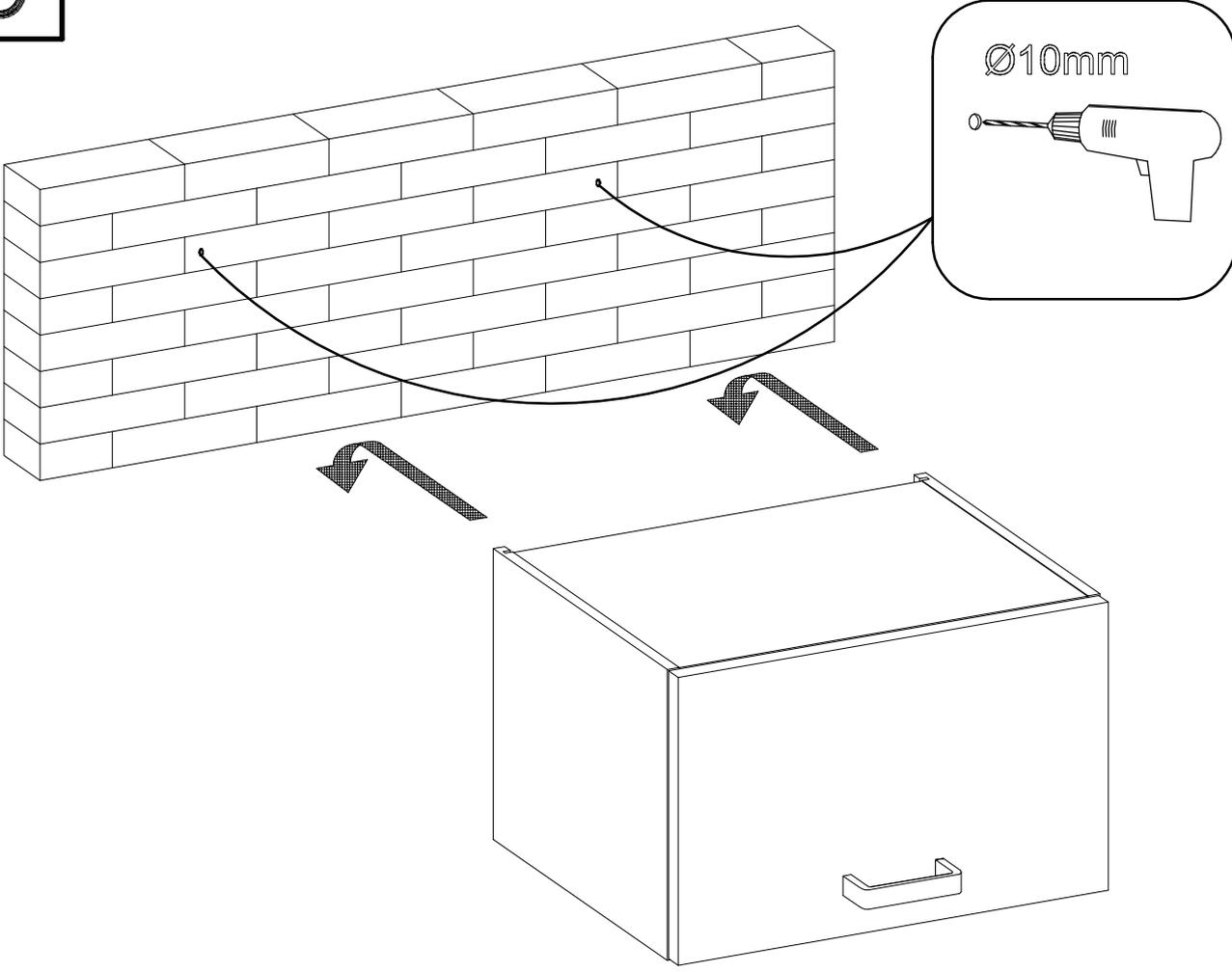


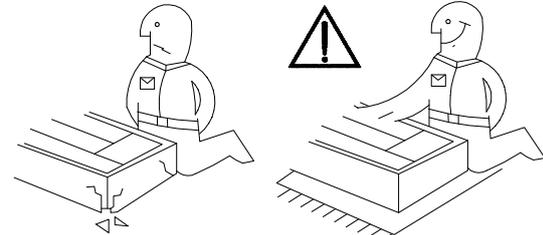
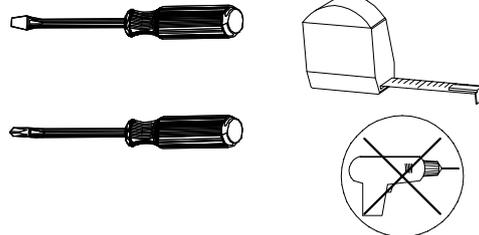
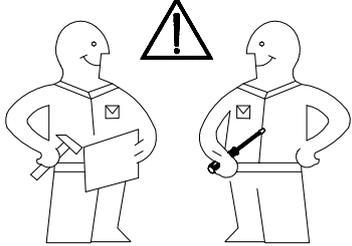
7



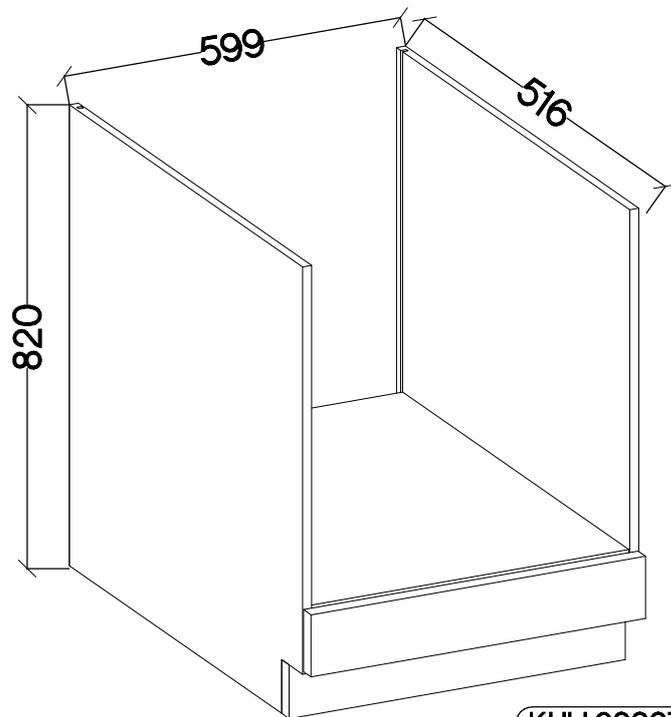
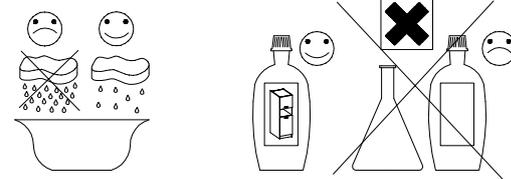
8



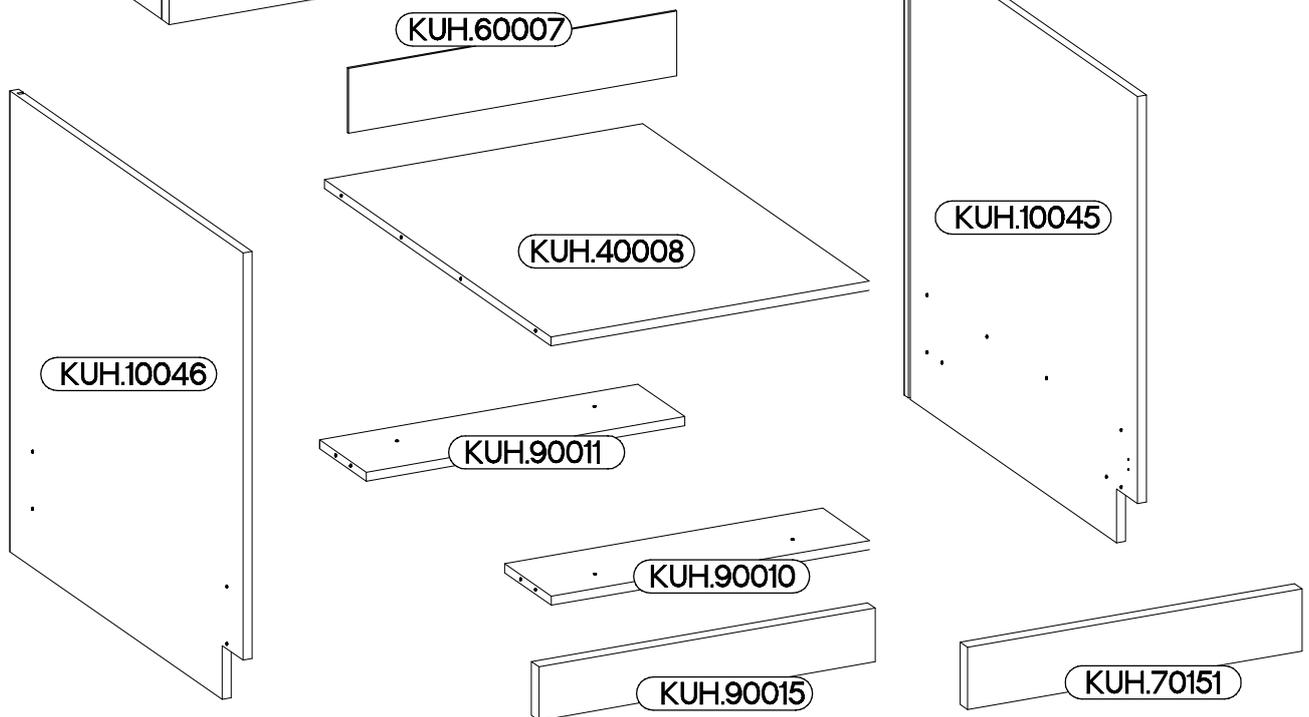
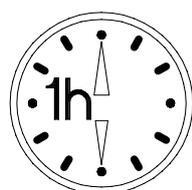




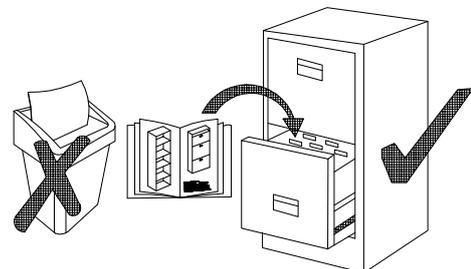
60 D GAZ BB



KUH.40008

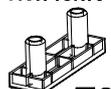


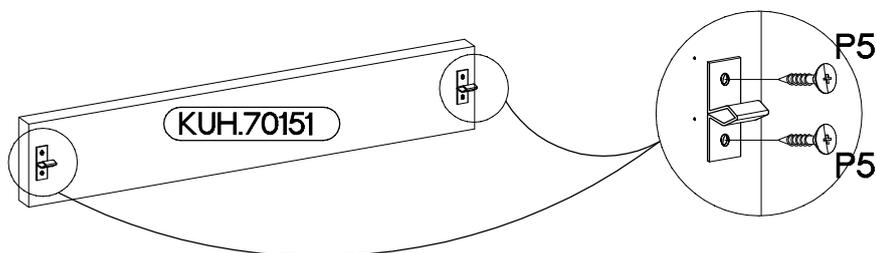
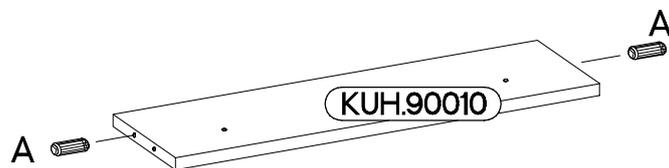
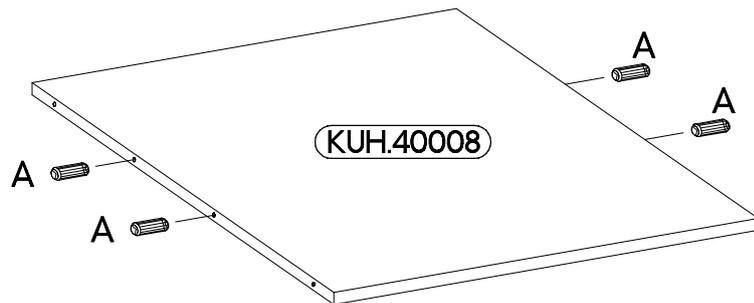
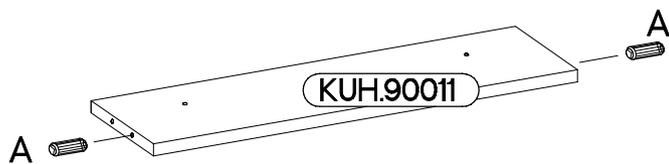
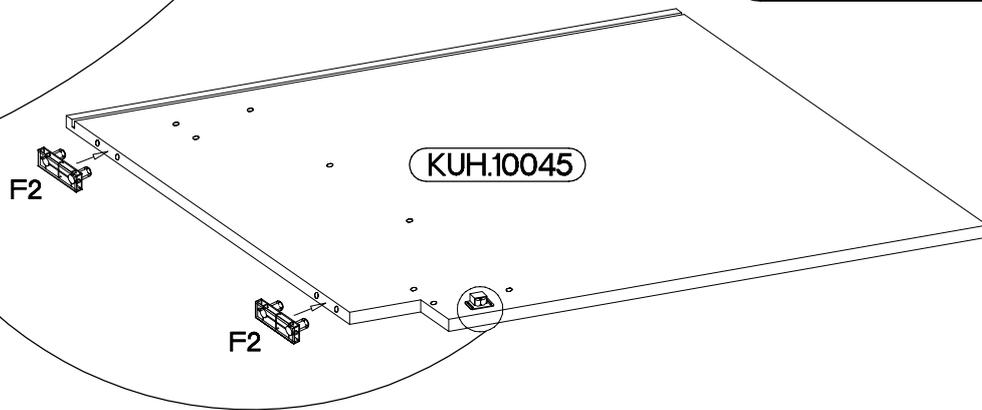
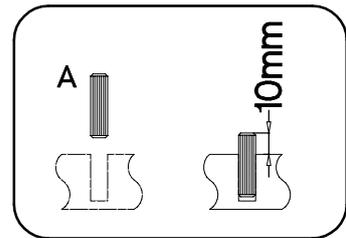
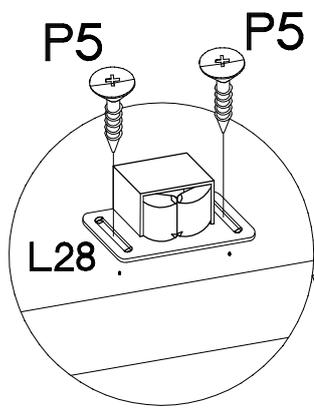
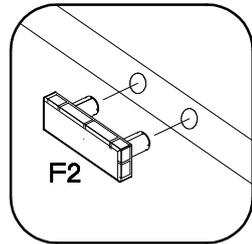
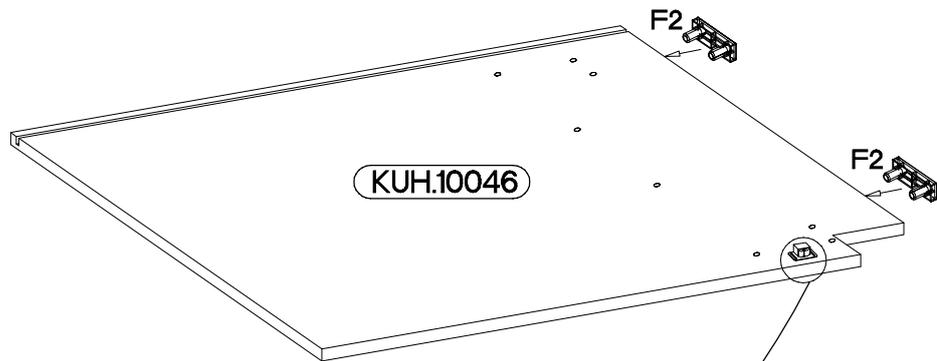
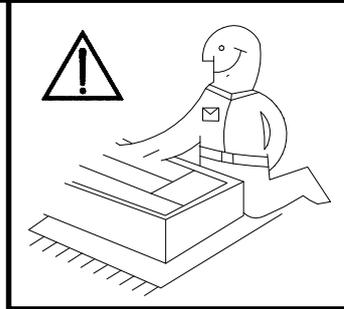
±8x30mm A 8	6,4 x 50mm B 8	 E1 8	 E9 2	6.5x48x16 F2 4
 L28 2	 O 0	±4.0x45mm P4 2	±3.5x13mm P5 8	±3.0x20mm P7 8-10



ISM-KUH-00942

1

$\varnothing 8 \times 30 \text{mm}$  A 8	$6.5 \times 48 \times 16$  F2 4	 L28 2	$\varnothing 3.5 \times 13 \text{mm}$  P5 8
---	--	--	--



2

6,4 x 50mm



B

2



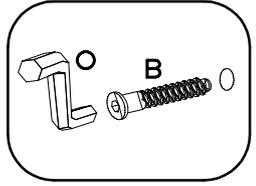
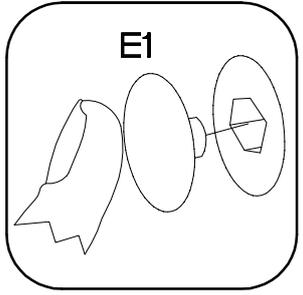
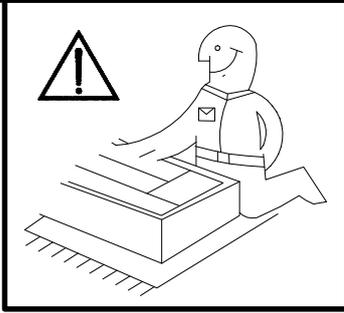
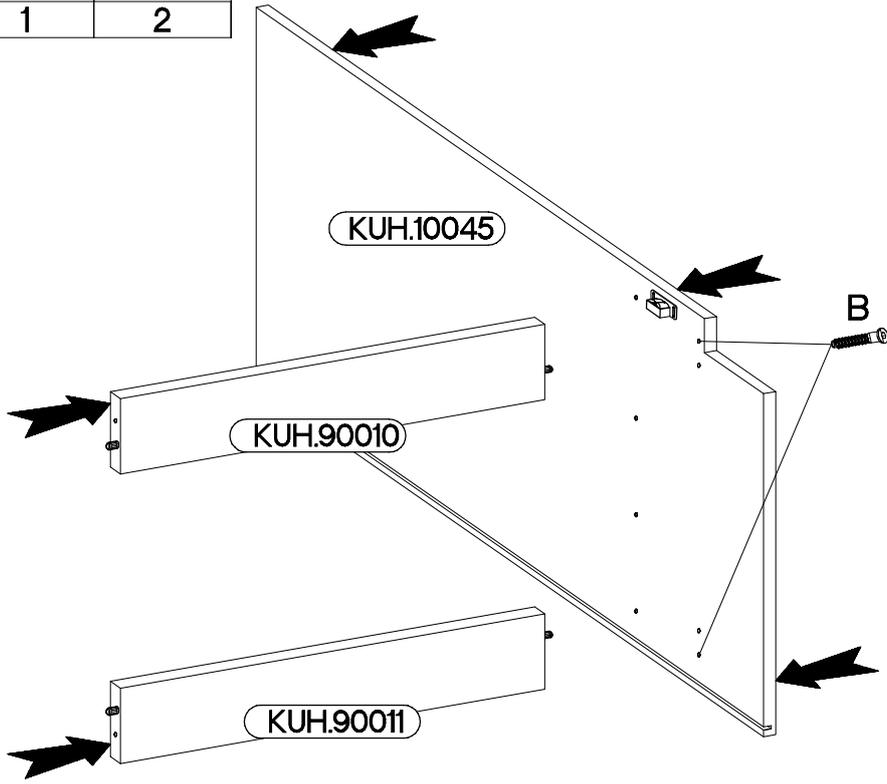
O

1



E1

2



3

6,4 x 50mm



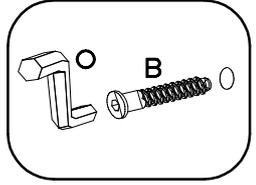
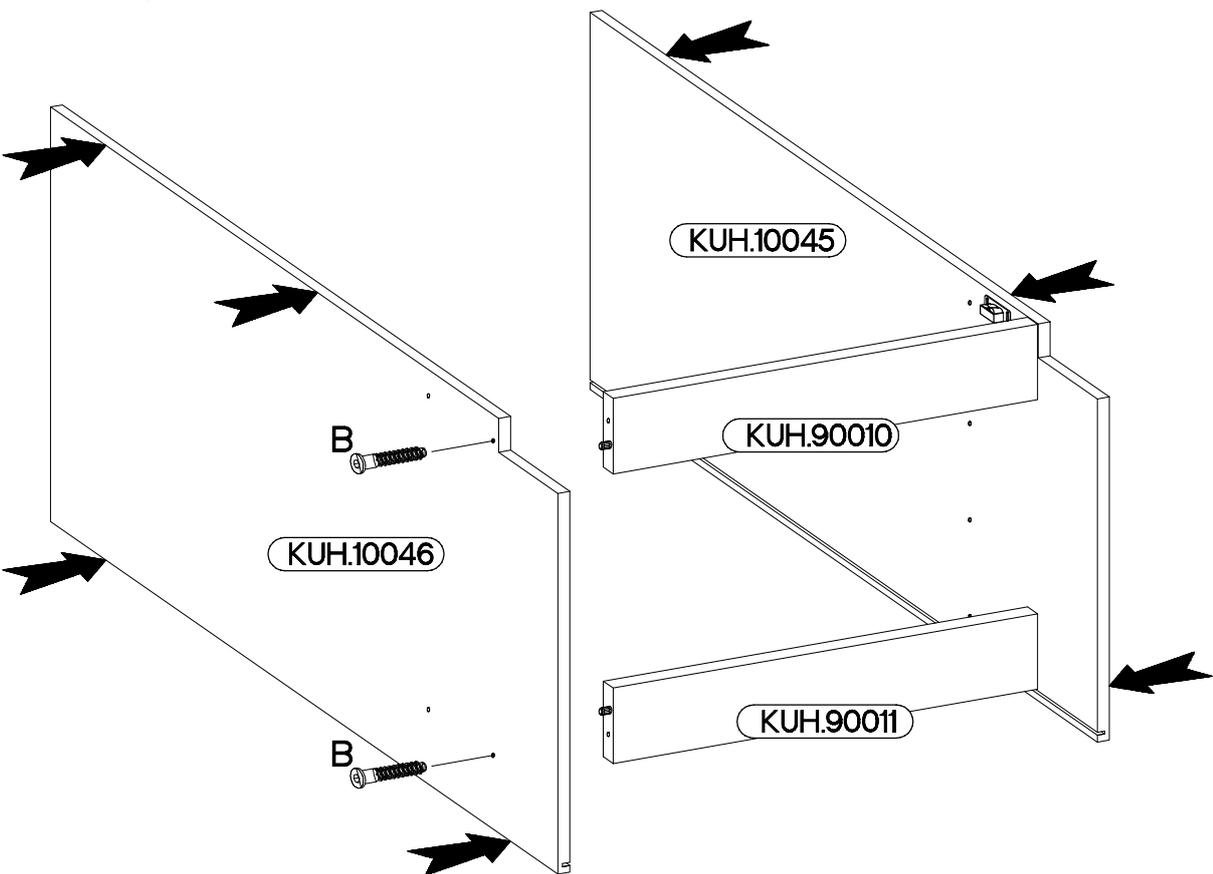
B

2



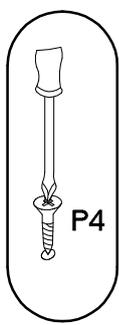
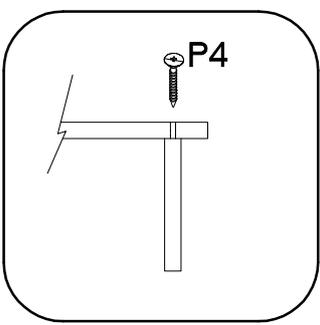
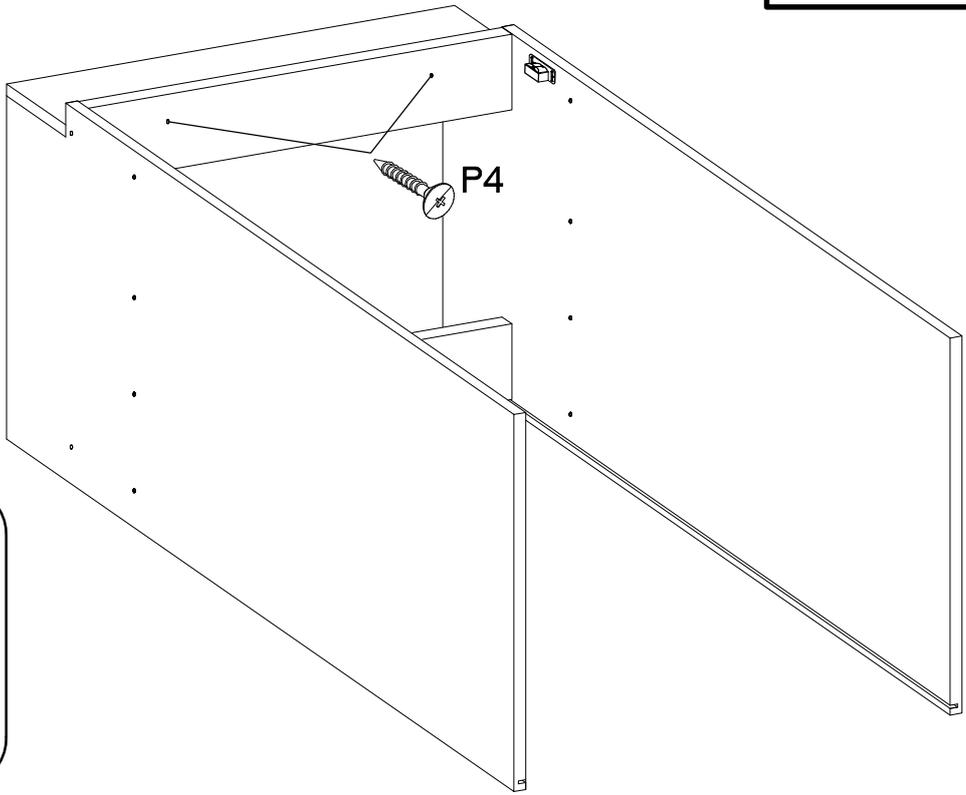
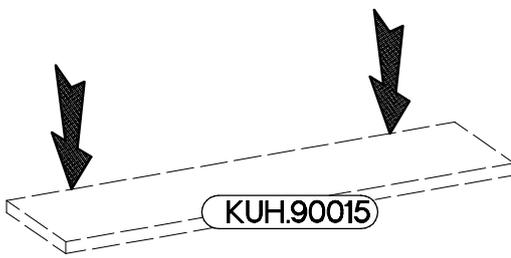
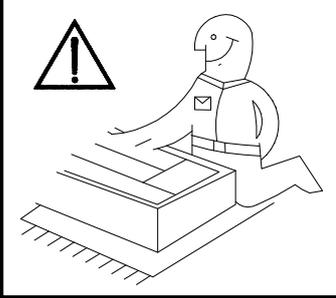
O

1

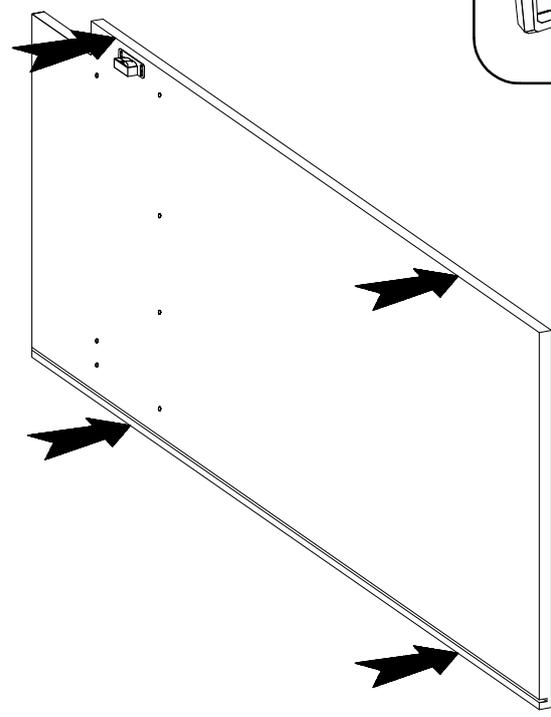
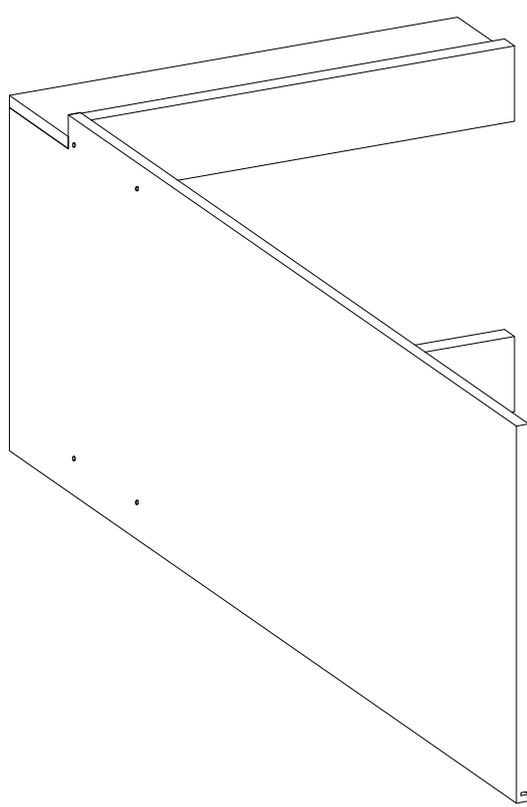
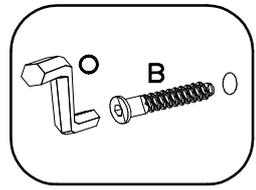


4

	$\pm 4.0 \times 45 \text{mm}$
E9	P4
2	2

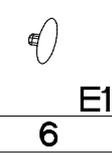
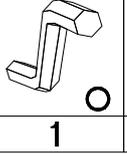
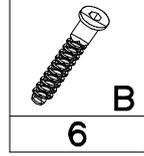


5



6

6,4 x 50mm



B

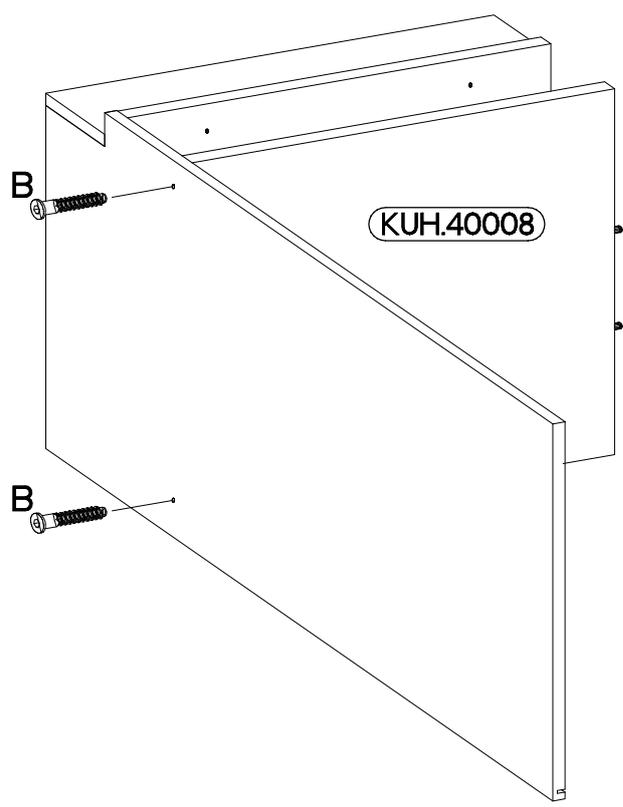
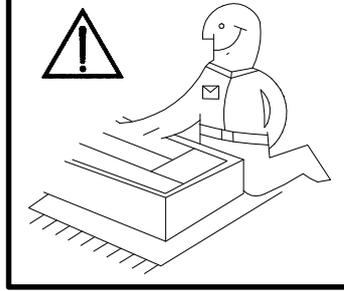
O

E1

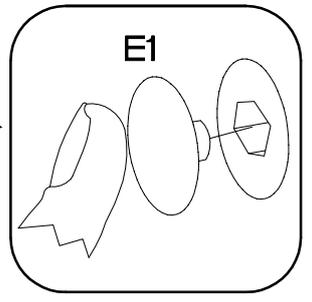
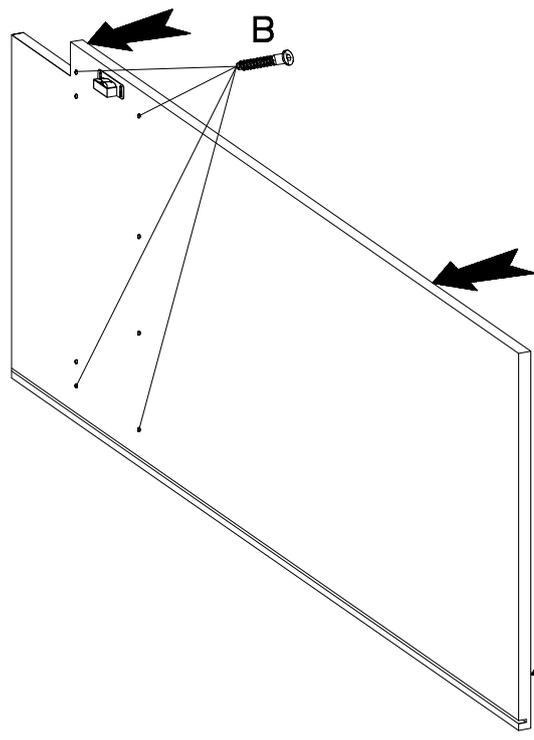
6

1

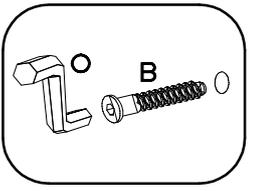
6



KUH.40008

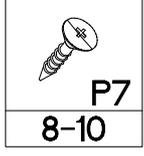


E1



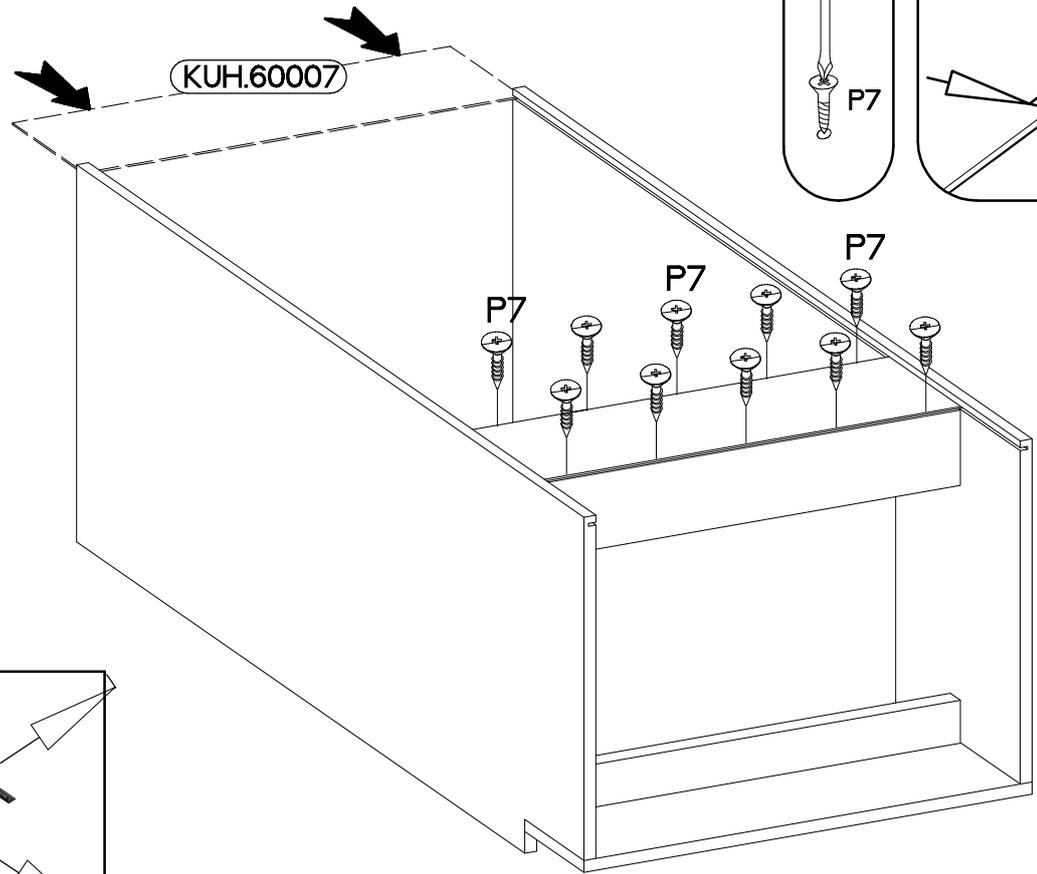
7

3.0x20mm

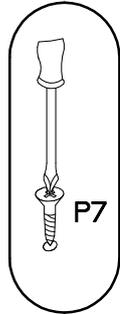


P7

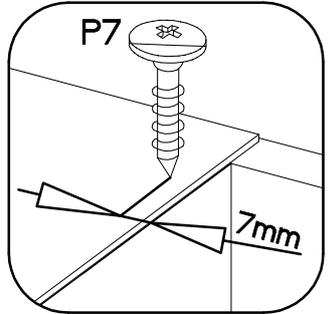
8-10



KUH.60007

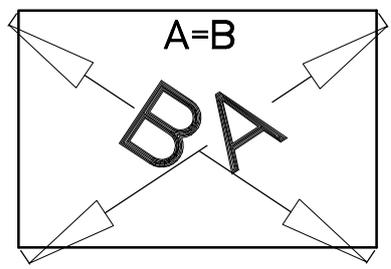


P7



P7

7mm



A=B

BA

