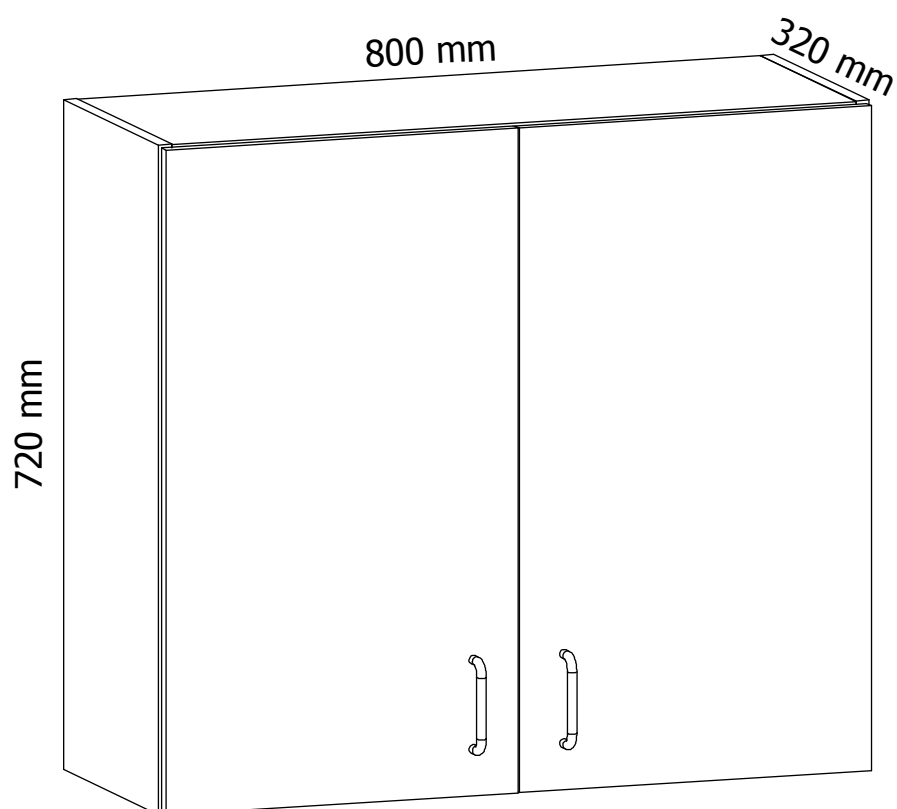


G80C

W80C



PL: INSTRUKCJA MONTAŻU

EN: ASSEMBLY MANUAL

CZ: PŘÍRUČKA PRO MONTÁŽ

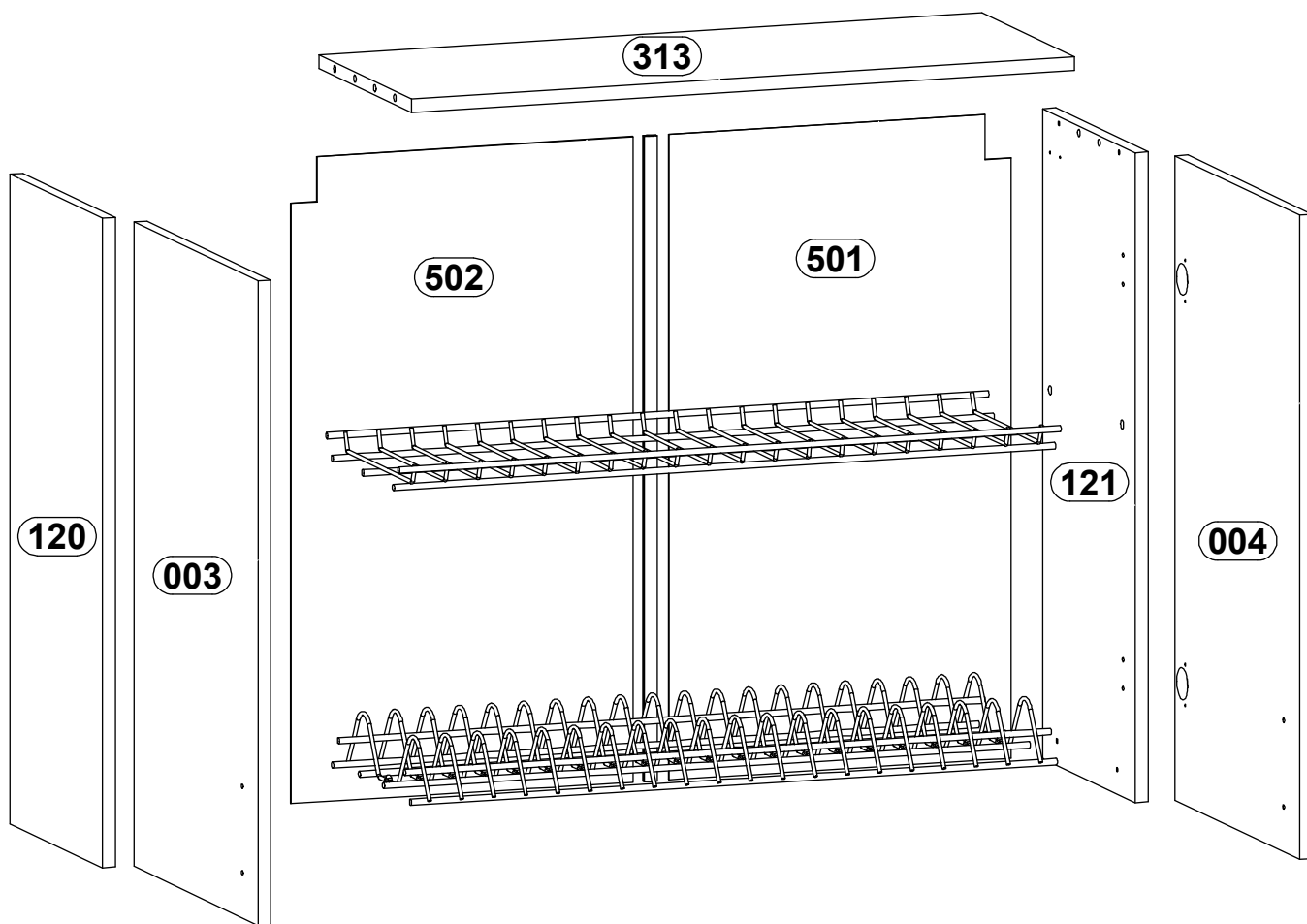
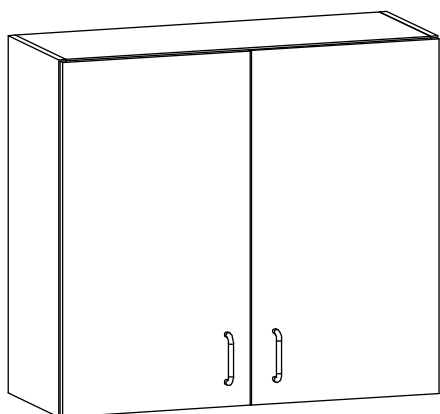
SK: PRÍRUČKA PRE MONTÁŽ

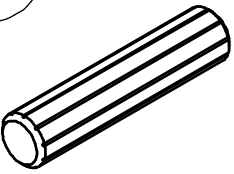
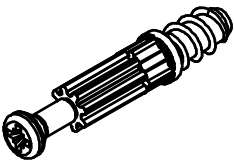
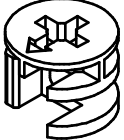
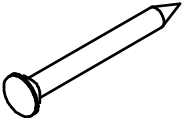
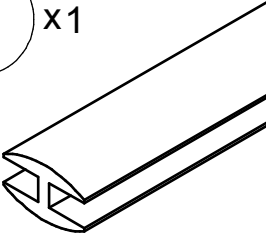
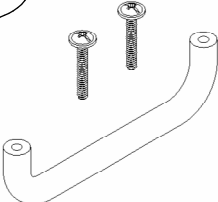
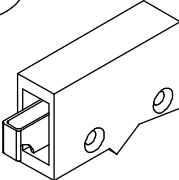
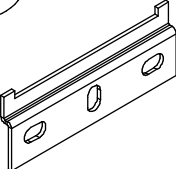
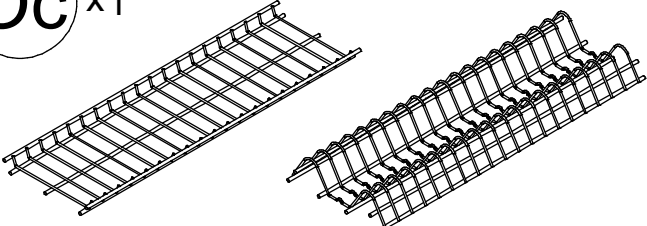
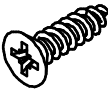
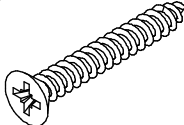

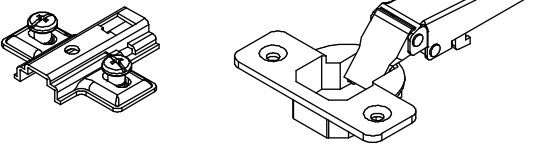
DE: MONTAGEANLEITUNG

SR: UPUTSTVO ZA INSTALACIJU

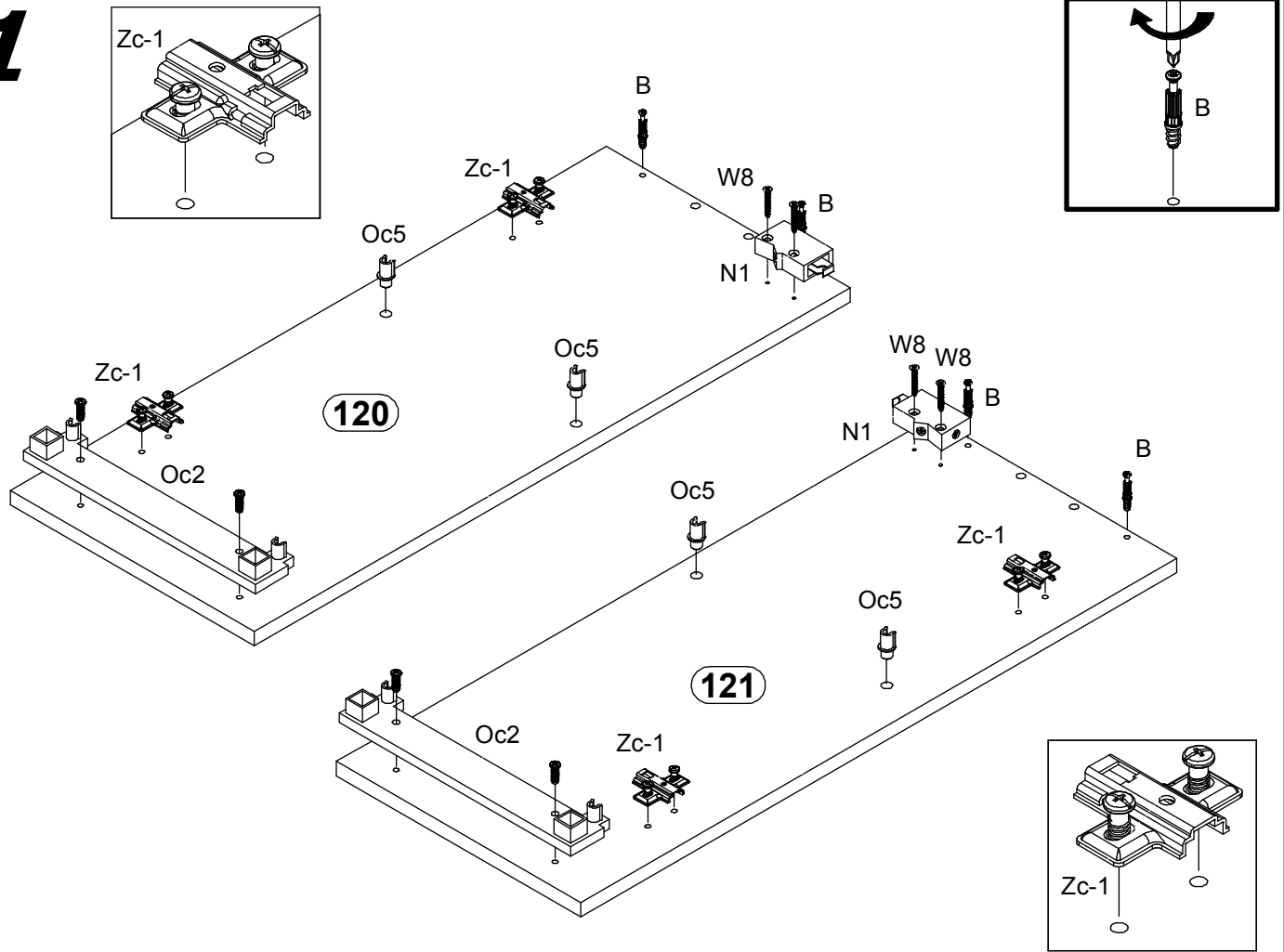
G80C

W80C

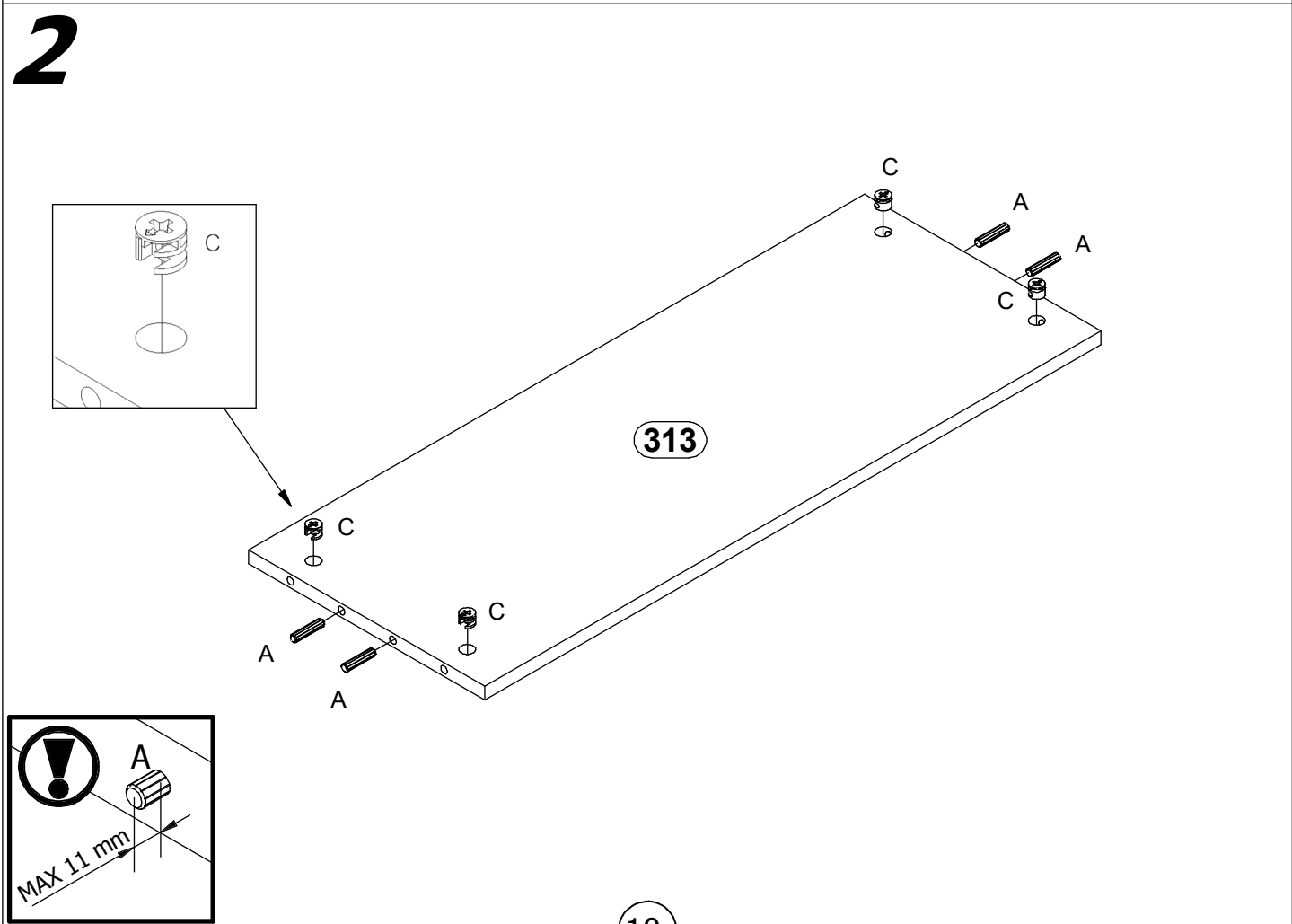


<p>A x4</p>  <p>Ø8x35mm</p>	<p>B x4</p> 	<p>C x4</p>  <p>Ø15x12mm</p>	<p>G x30</p> 
<p>H x1</p>  <p>715 mm</p>	<p>M x2</p> 	<p>N1 x2</p> 	<p>N2 x2</p> 
<p>Oc x1</p> 	<p>W2 x8</p>  <p>Ø3,5x16</p>	<p>W8 x4</p>  <p>Ø4x30mm</p>	
<p>Y x8</p>  <p>Ø18 mm</p>	<p>Zc x4</p>  <p>Zc-1 Zc-2</p>		

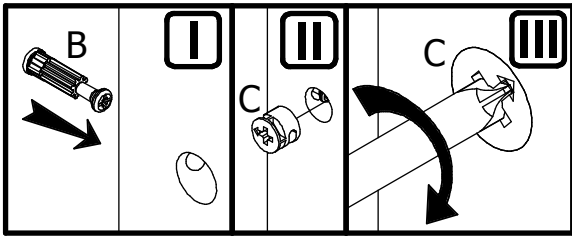
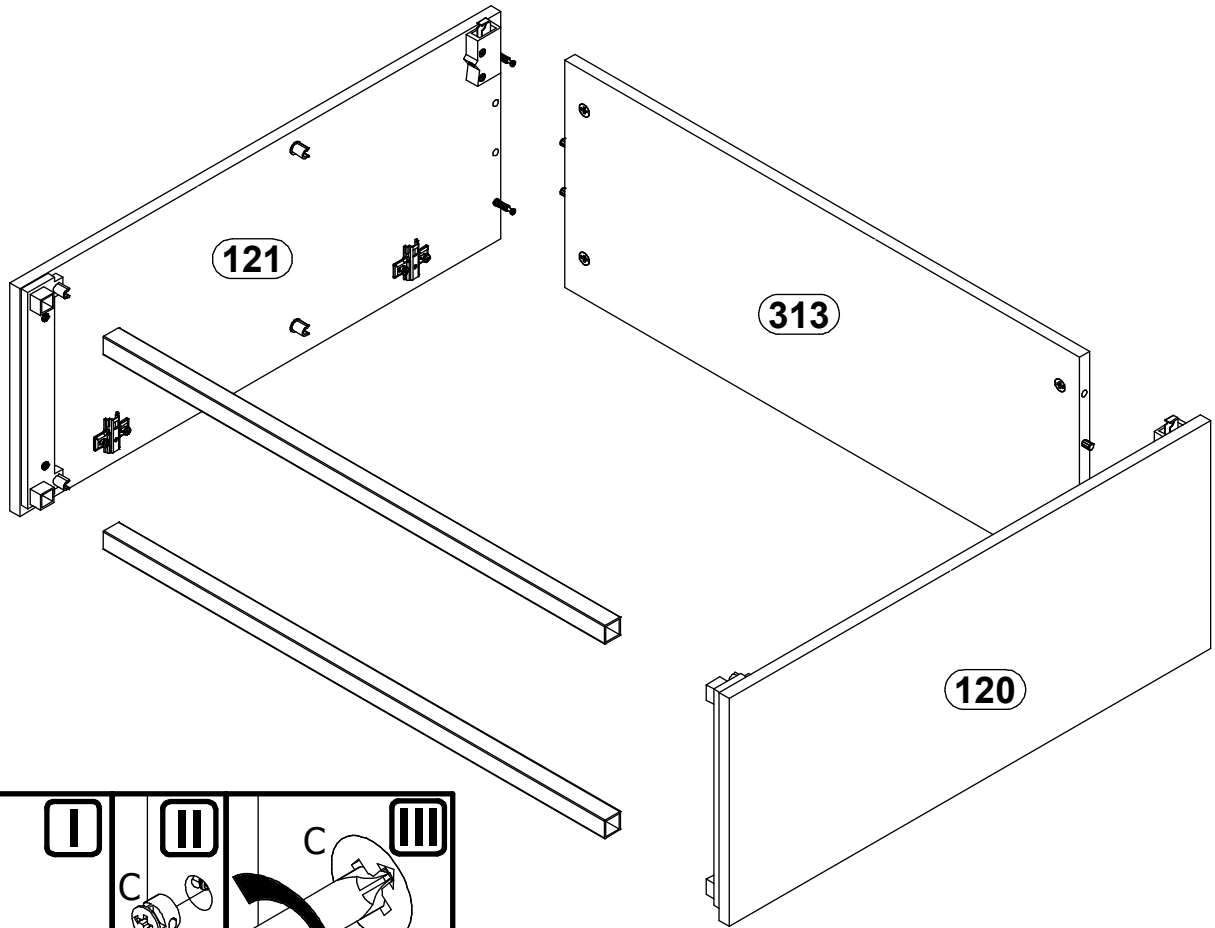
1



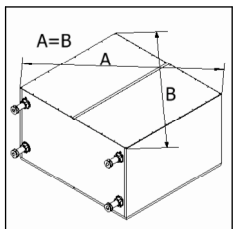
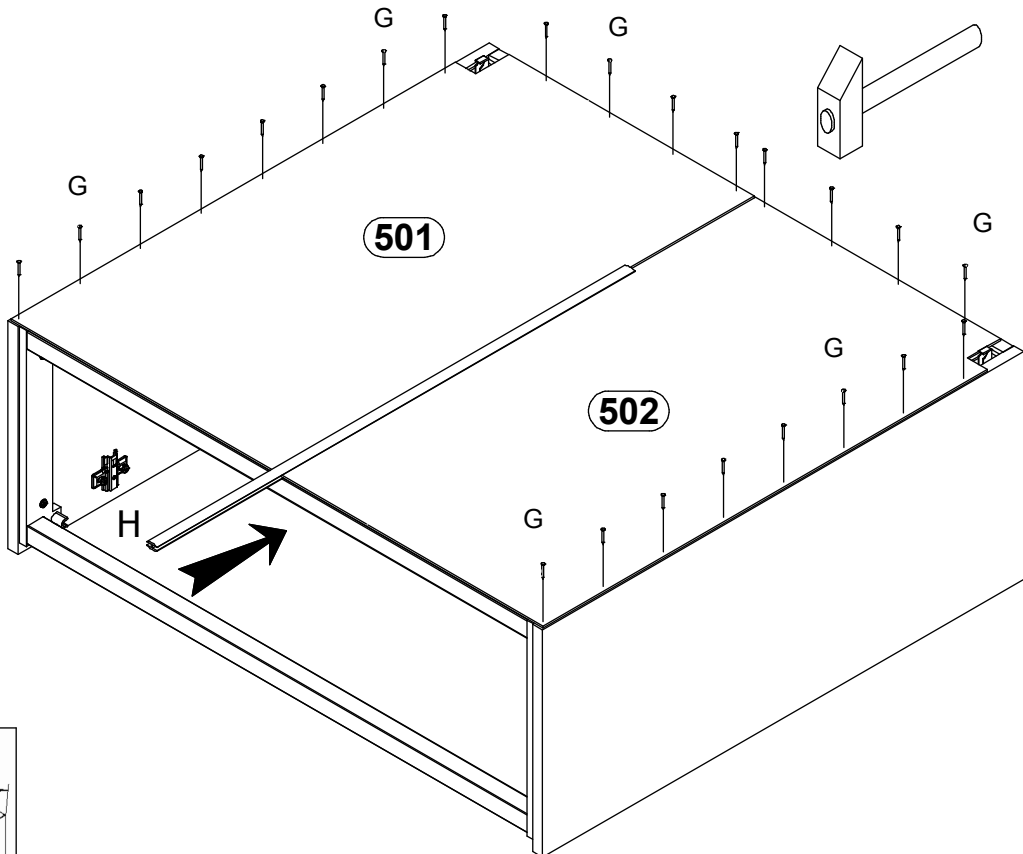
2



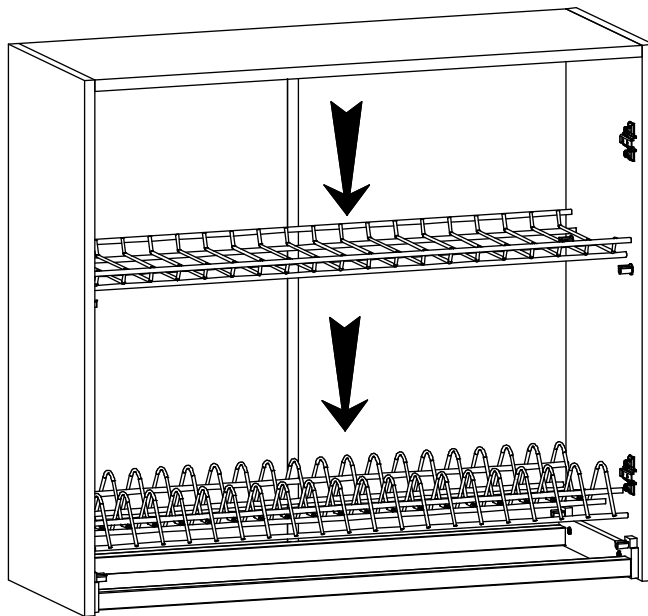
3



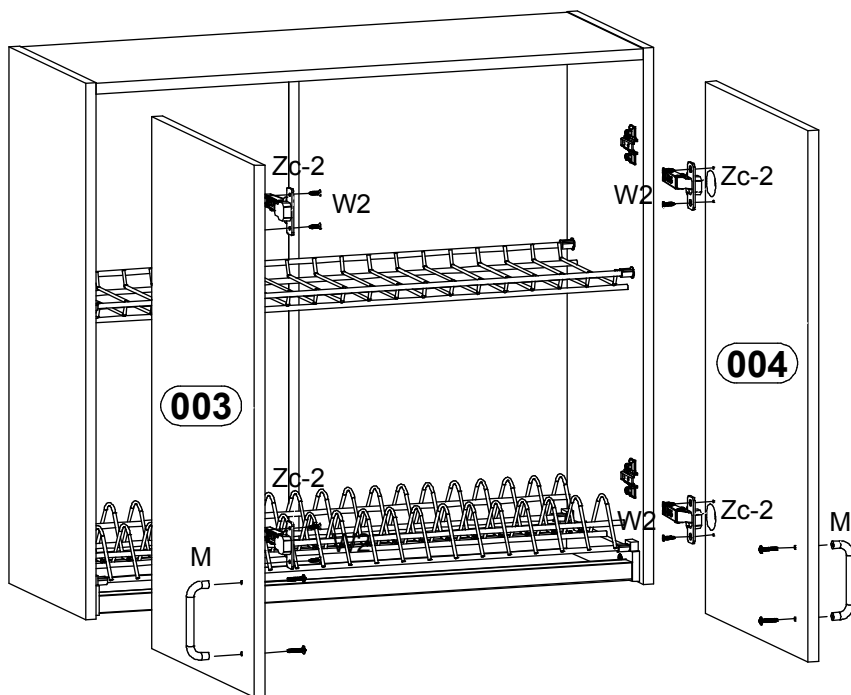
4



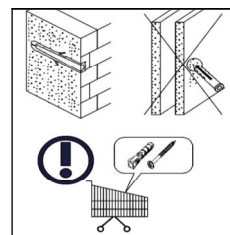
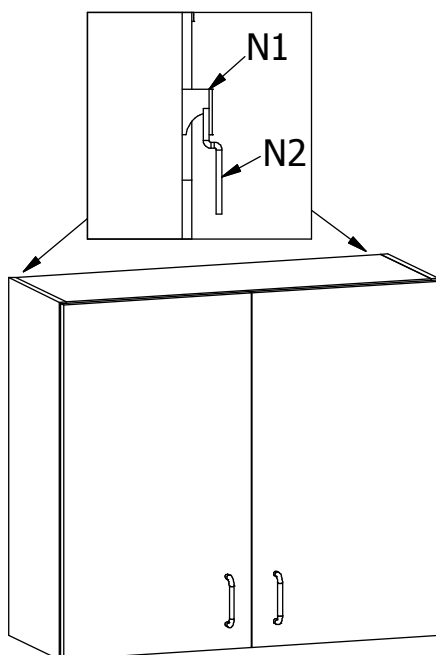
5



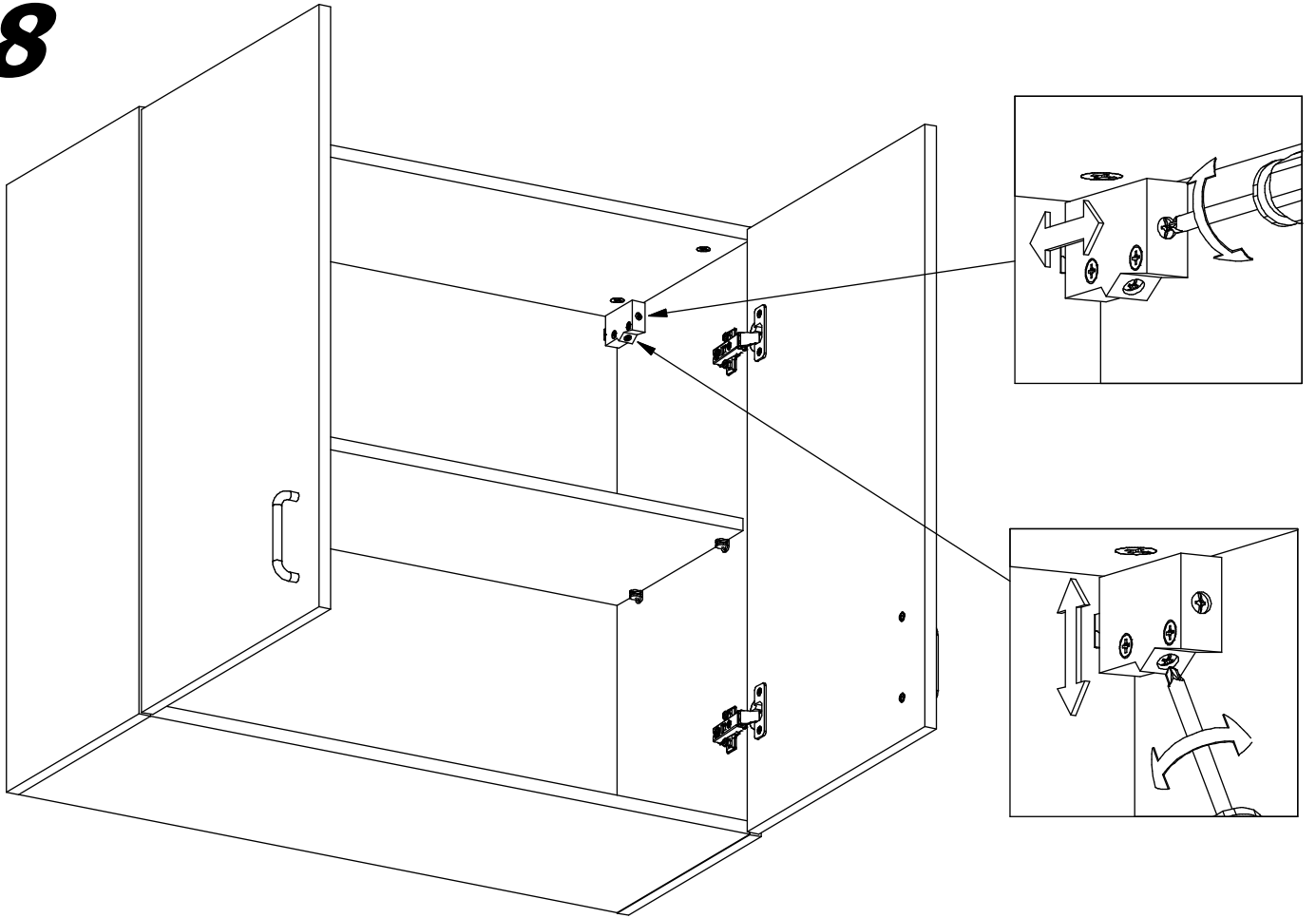
6



7



8



9

