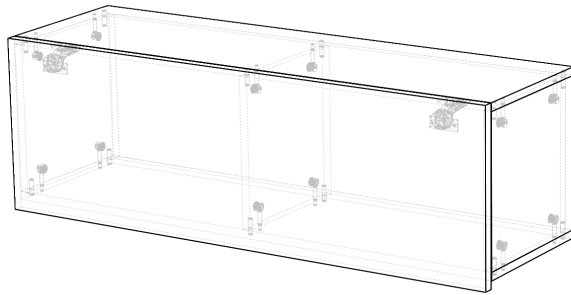




# CALABRINI Półka wisz.

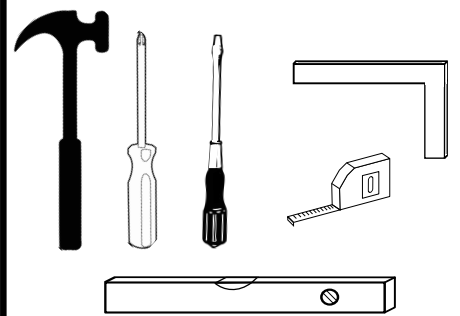
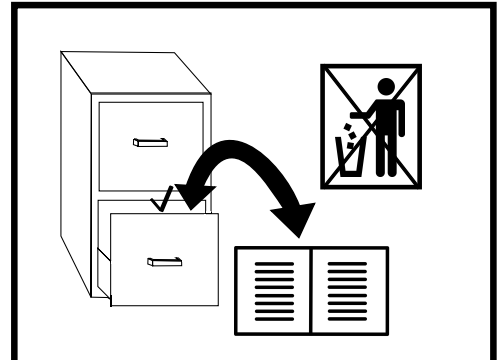
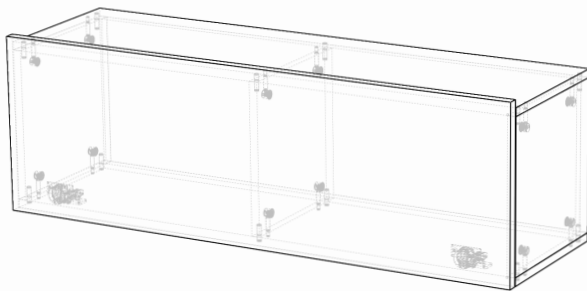


INSTRUKCJA MONTAŻU • ASSEMBLY INSTRUCTION • MONTAGEANLEITUNG



**A**

**B**



PL

Czyszczenie należy wykonywać wyłącznie za pomocą ściereczki lub lekko nawilżonego ręcznika. Nie stosować środków czyszczących do szorowania.

Formularz reklamacyjny znajduje się na ostatniej stronie instrukcji montażu.



GB

Please only clean with a duster or a damp cloth. Do not use any abrasive cleaners.

The complaint form is on the last page.



DE

Bitte nur mit einem Staubtuch oder leicht feuchtem Lappen reinigen. Keine scheuernden Putzmittel verwenden.

Das Beschwerdeformular befindet sich auf der letzten Seite.



CZ

Očistěte pouze hadříkem nebo mírně navlhčeným ručníkem. Nepoužívejte abrazivní čisticí prostředky.

Formulář stížnosti je na poslední stránce.



SK

Očistite ho handričkou alebo mierne navlhčenou handričkou. Nepoužívajte abrazívne čistiace prostriedky.

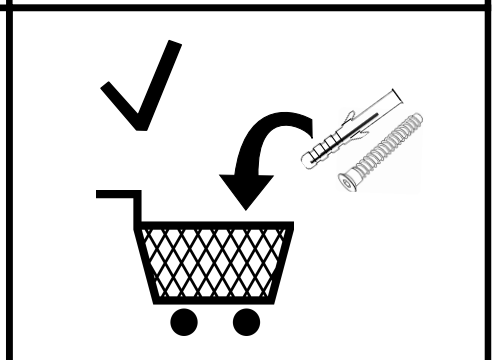
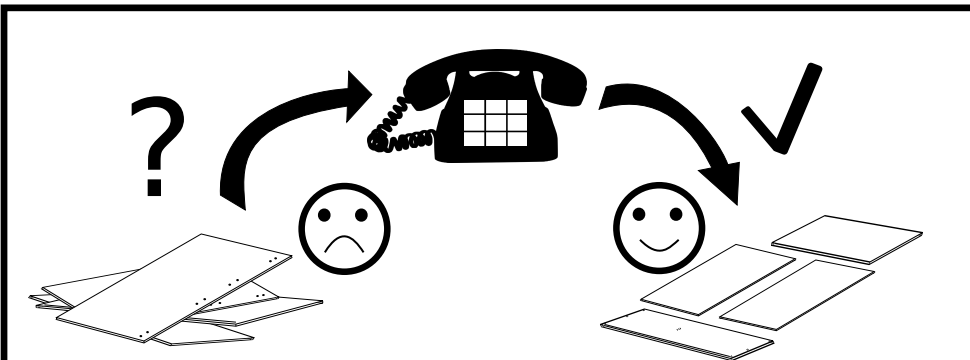
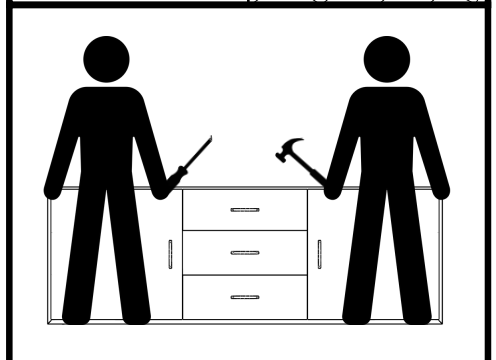
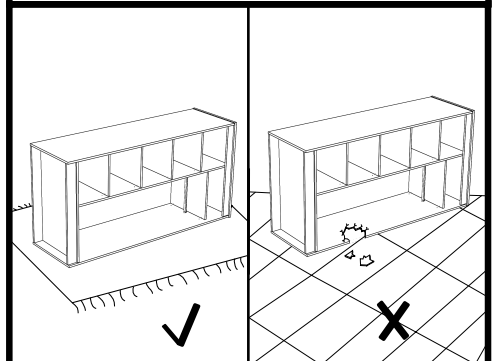
Formulár sťažnosti je na poslednej strane.




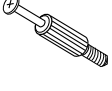



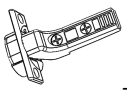

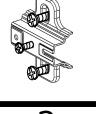
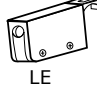
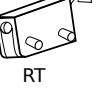



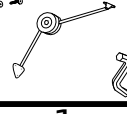
HU

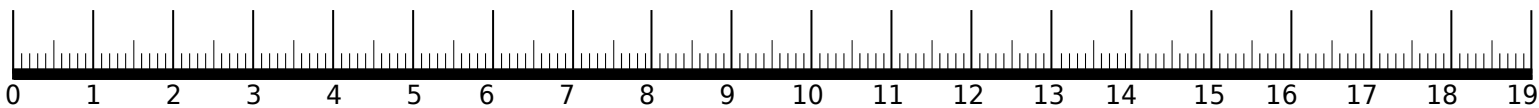
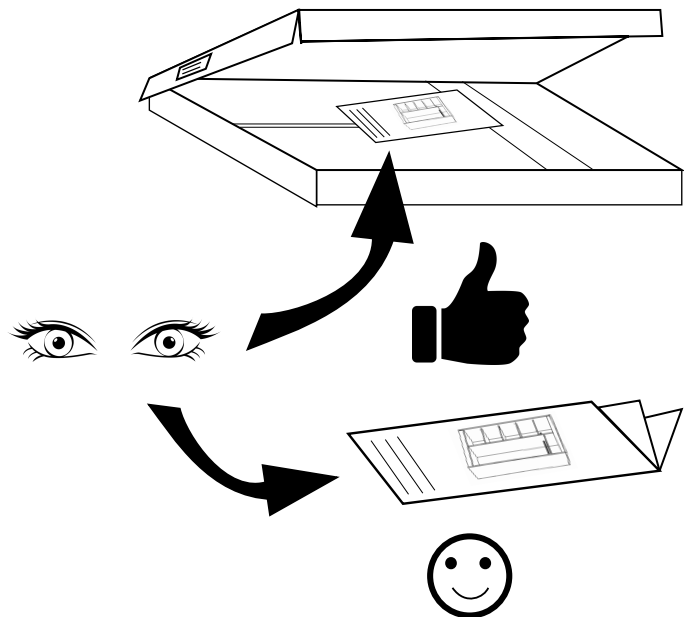
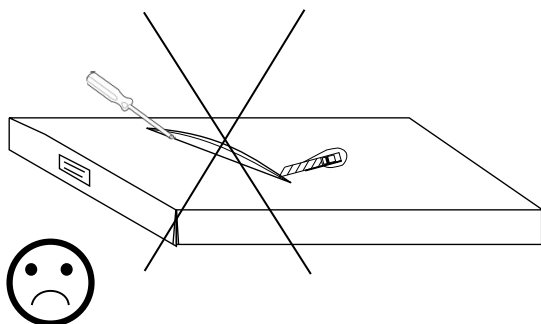
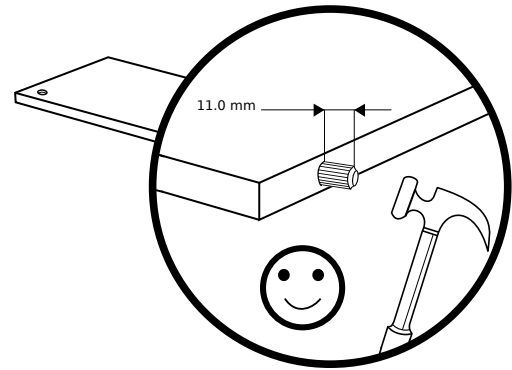
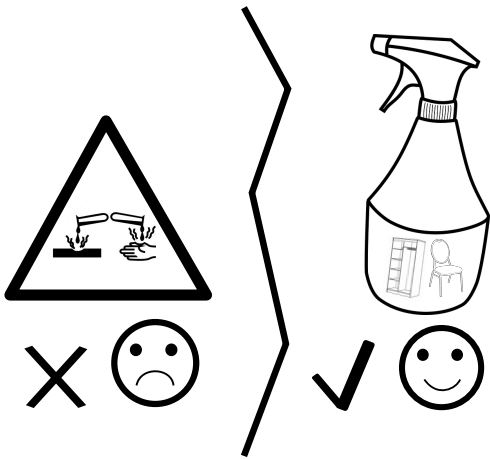
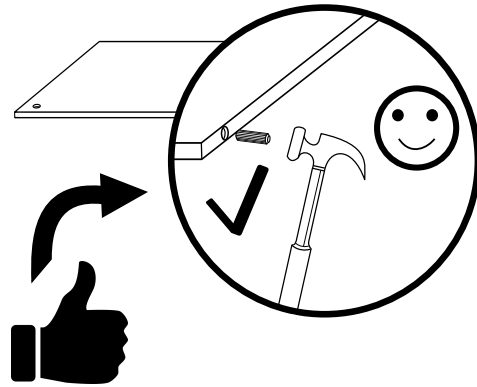
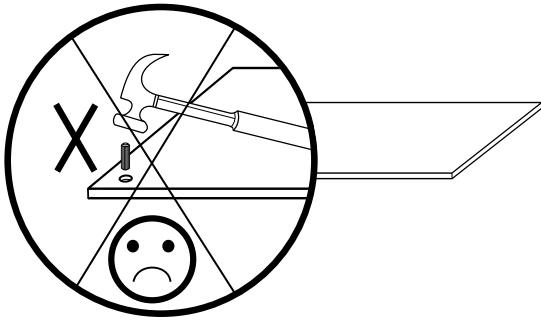
Tiszta egy ruhával vagy kissé megnedvesített törölközővel.

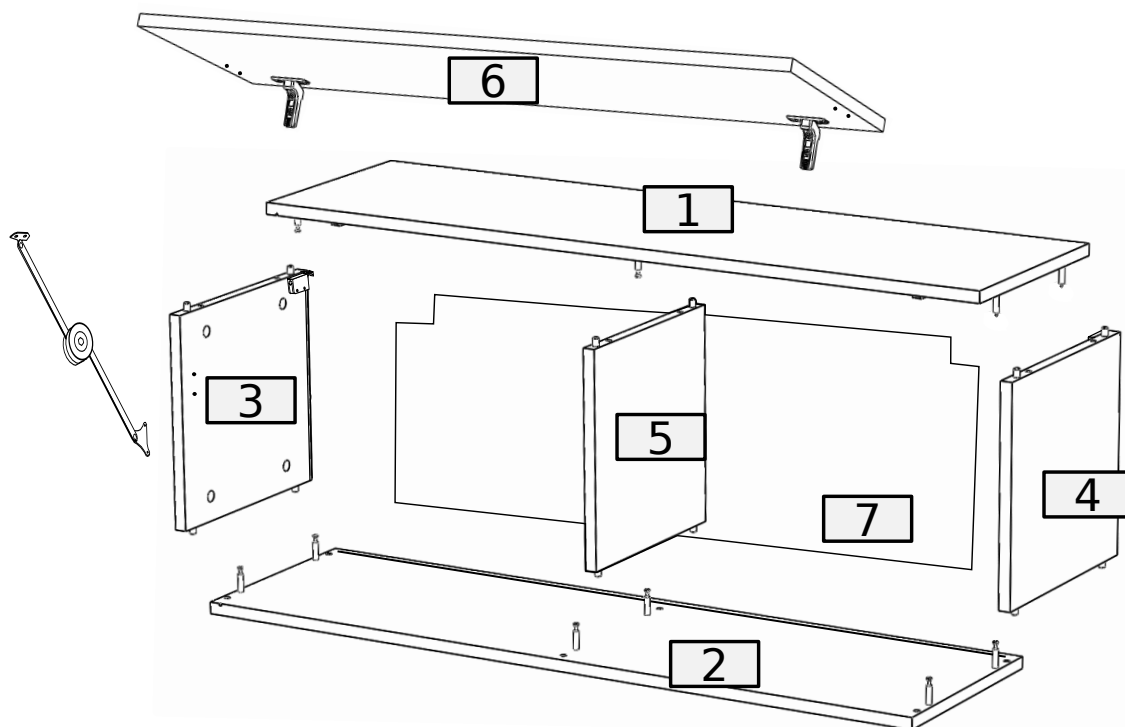
A panaszos úrlap megtalálható az utolsó oldalon.



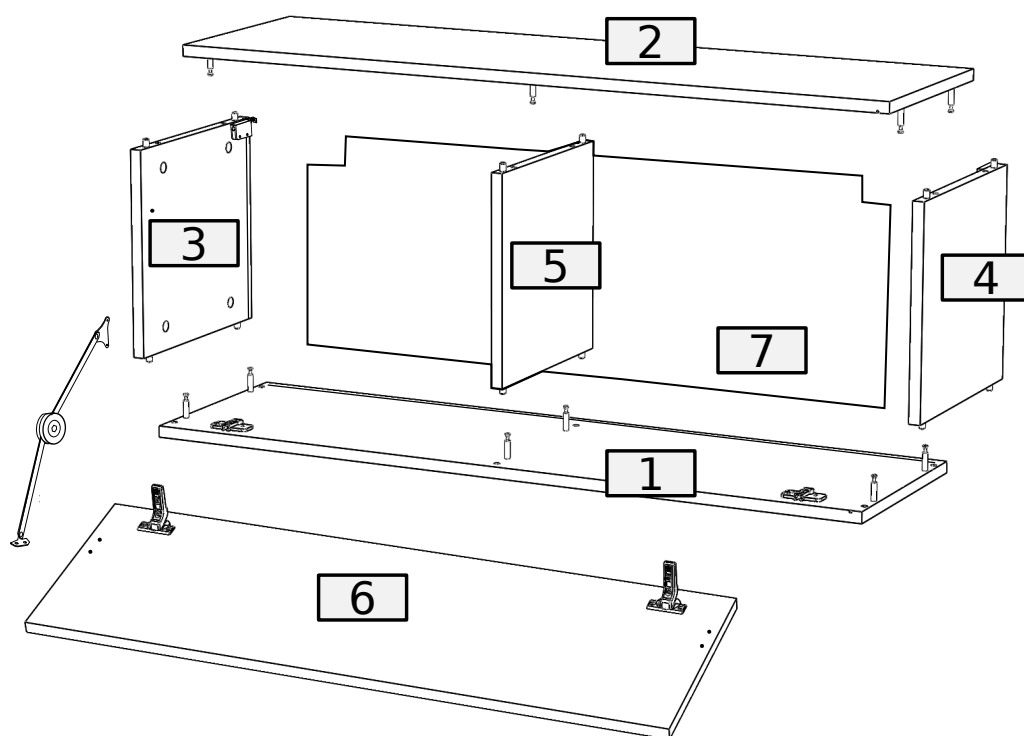
# Akcesoria • Accessories • Zubehör

12	12	12	4	12	2	8
 B	 A	 8.0x35	 D 4.0x30	 P1	 X	 Z
 L	 LE	 RT	 W	 W3	 3.5x16	 HK
2	1		2	4	1	



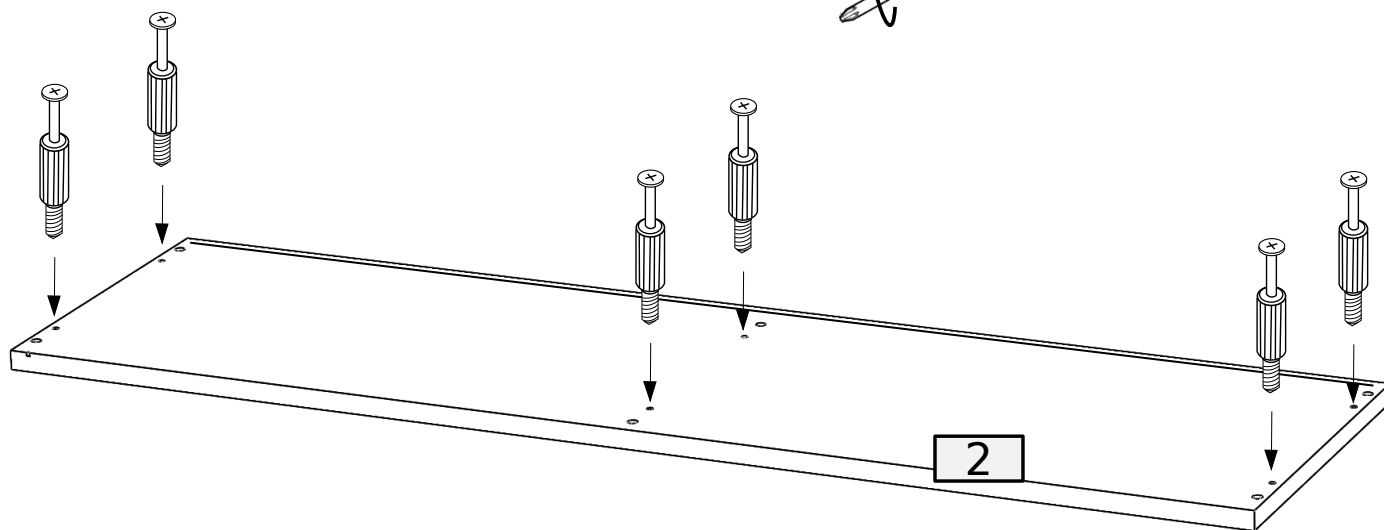
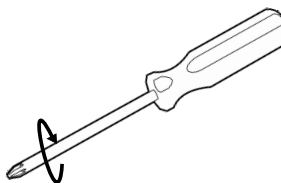
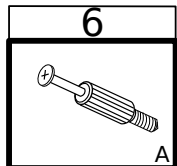


**A**  
**B**

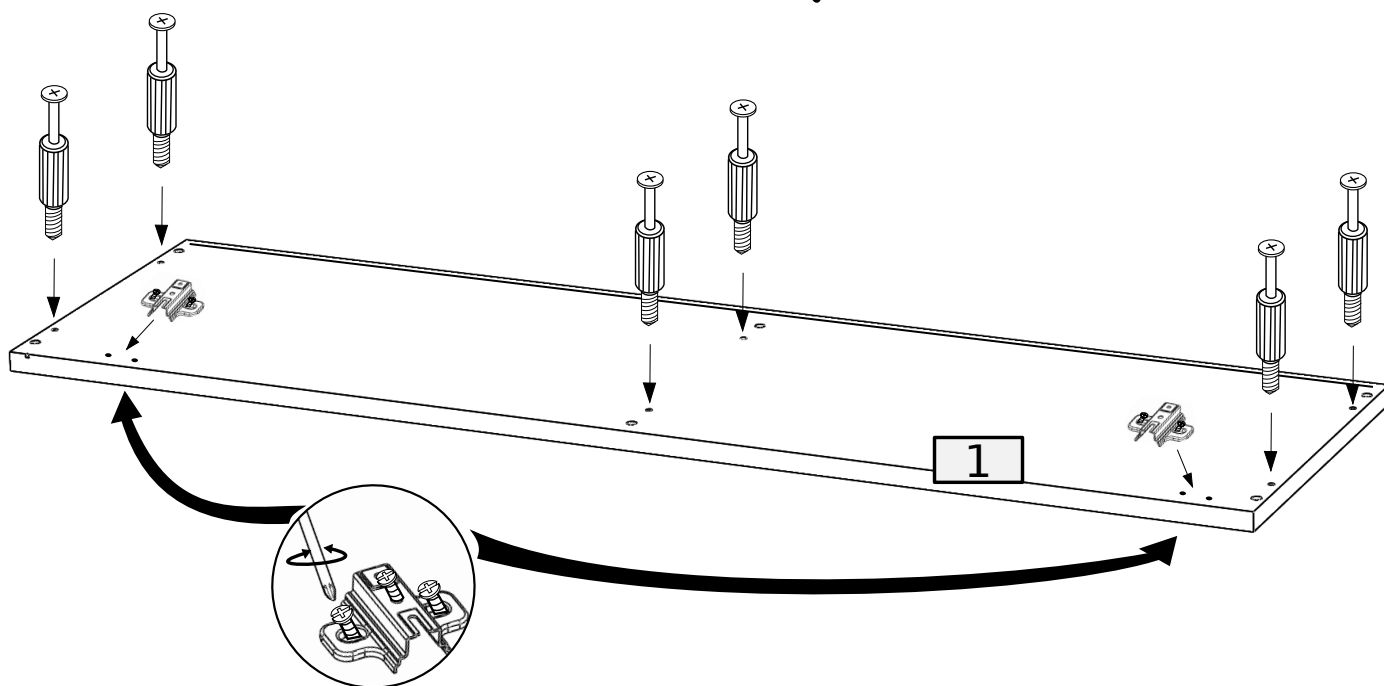
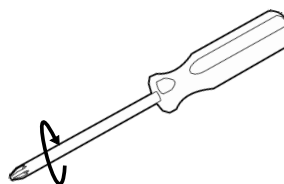
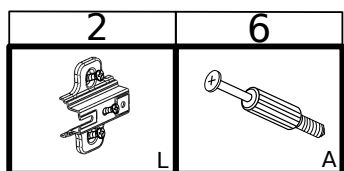


No.	Pcs.	L	W	T	T (polysk)	Pac
1	1	1050	300	16	-	1/1
2	1	1050	300	16	-	1/1
3	1	293	300	16	-	1/1
4	1	293	300	16	-	1/1
5	1	293	280	16	-	1/1
6	1	1046	340	16	15	1/1
7	1	1032	307	3	-	1/1

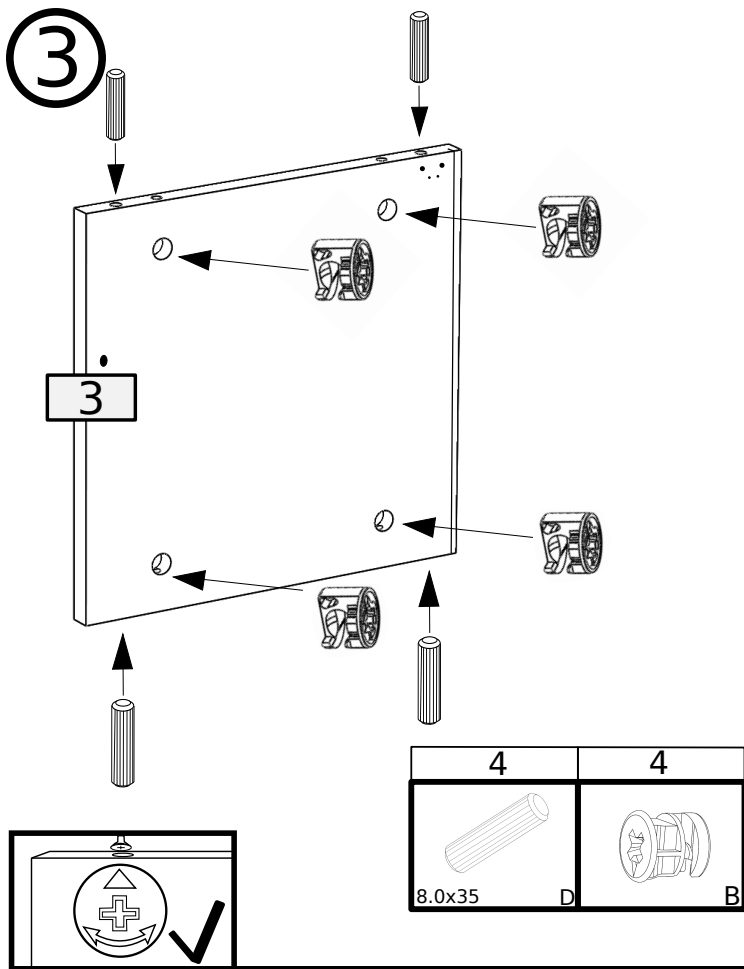
1



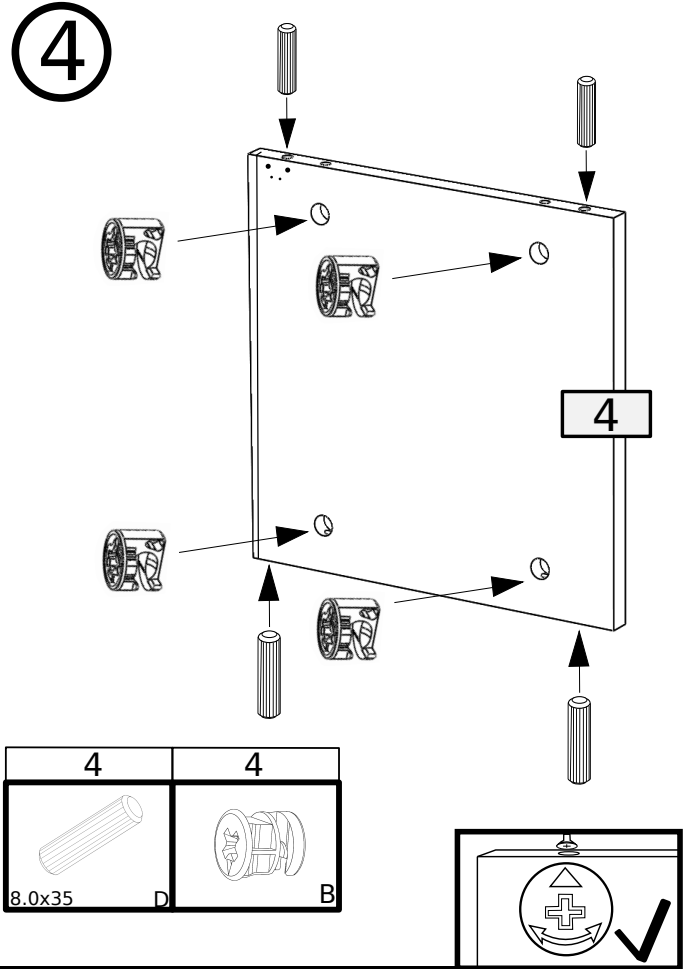
2



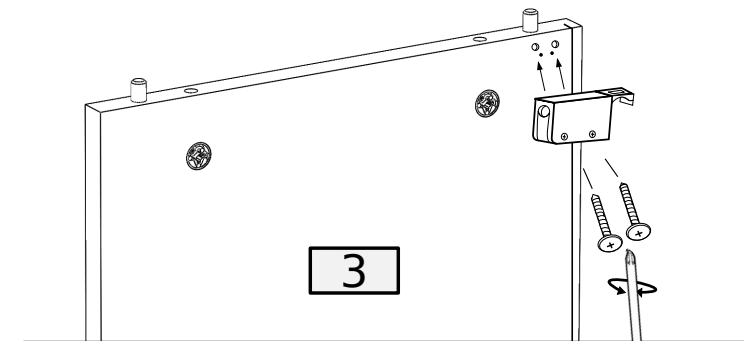
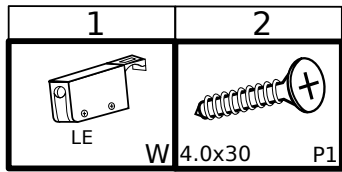
3



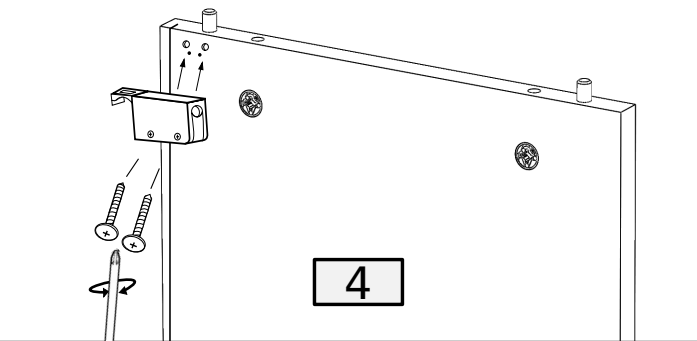
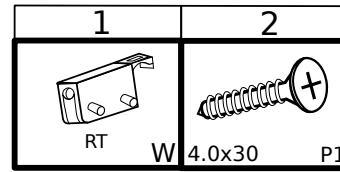
4



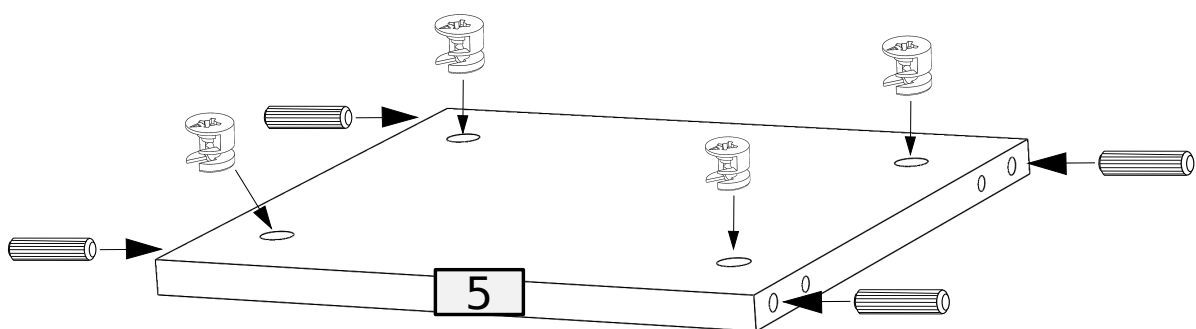
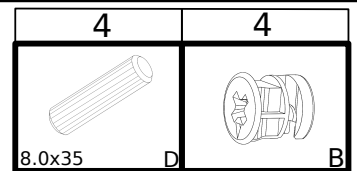
5



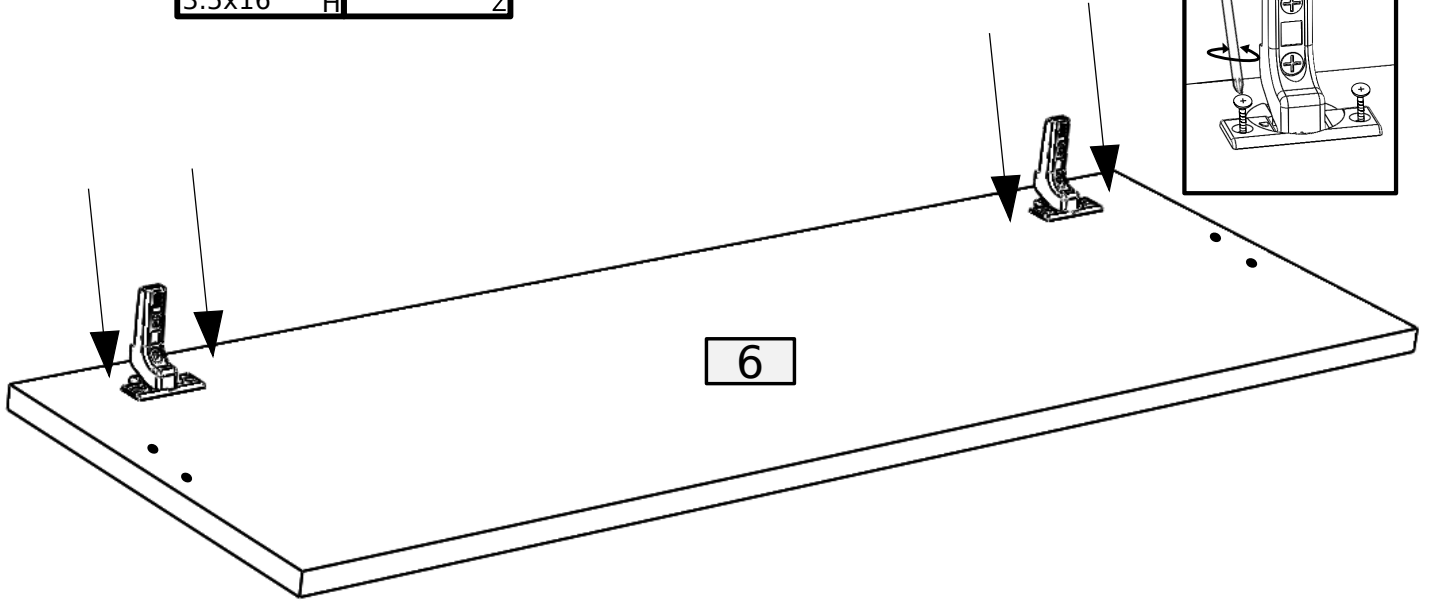
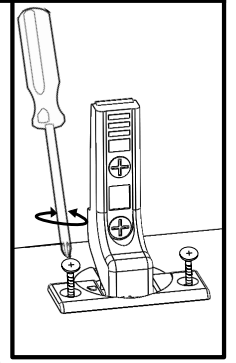
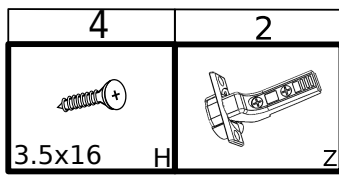
6



7



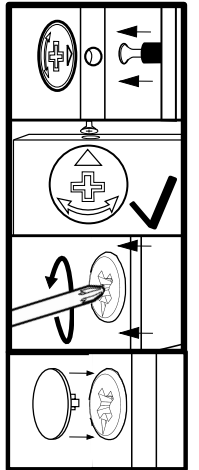
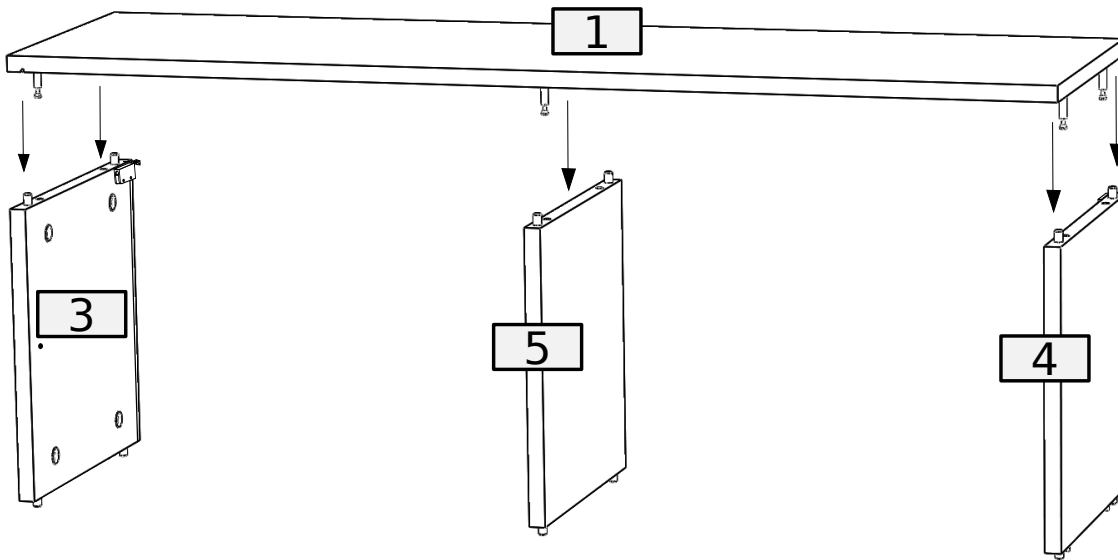
8



Option "A"

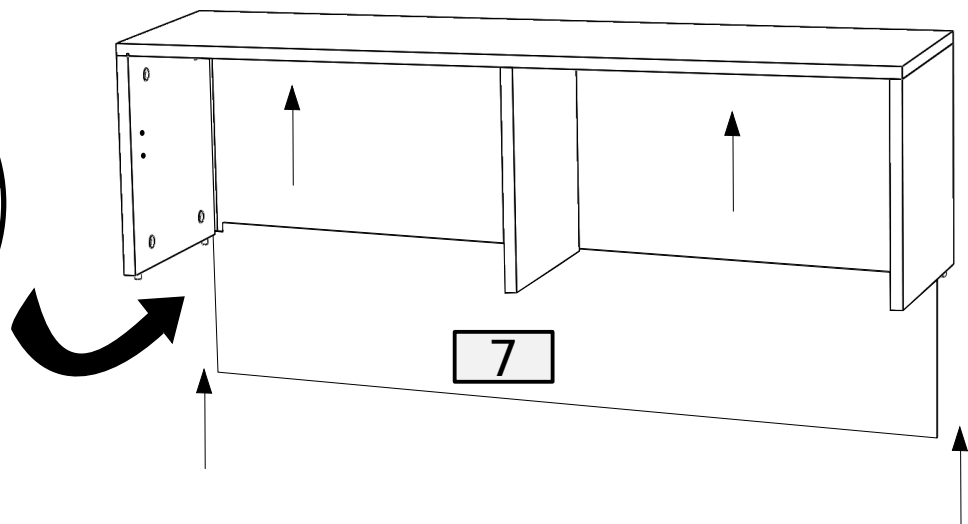
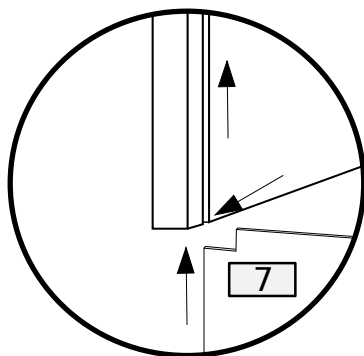
9

A

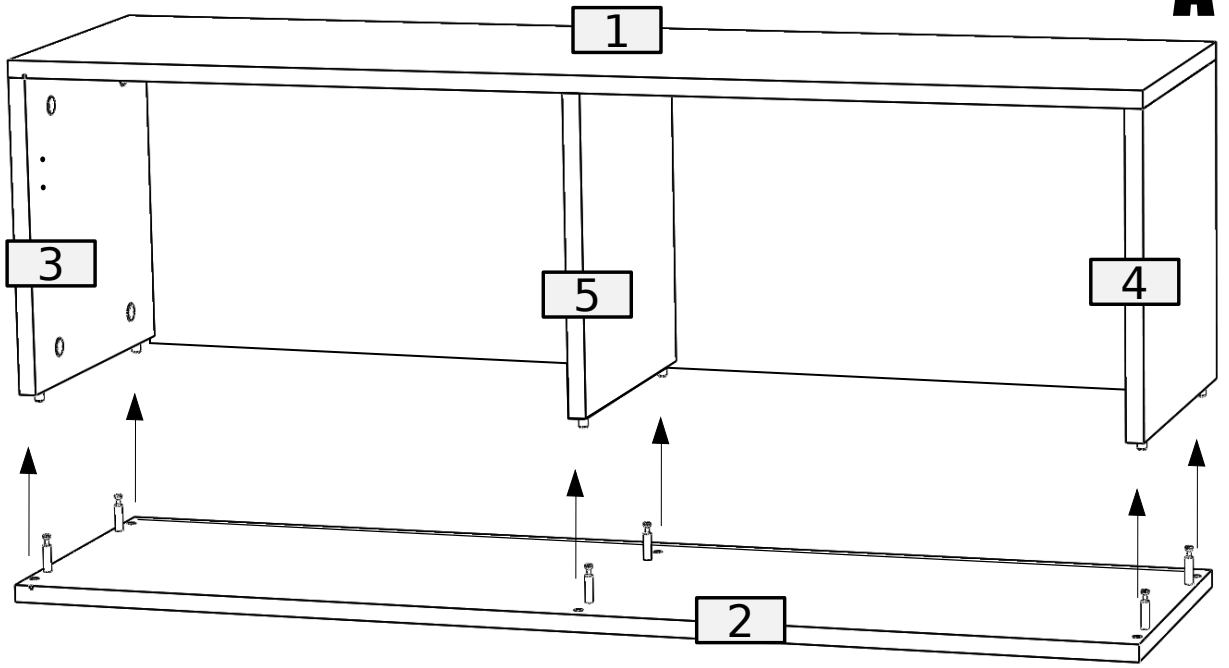


10

A

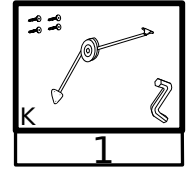
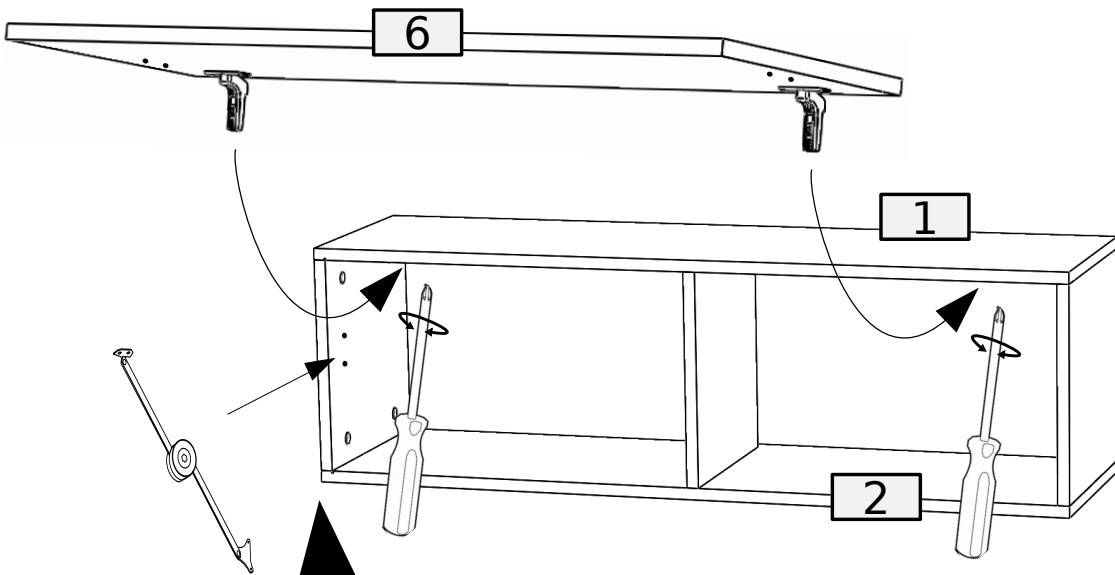


11

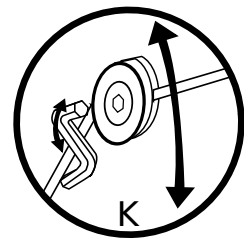
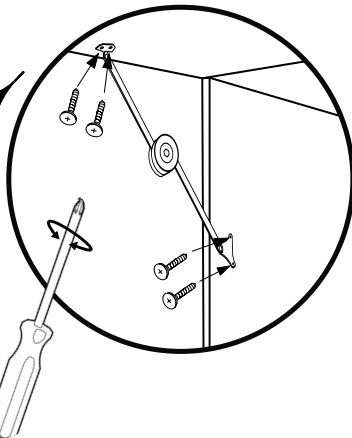
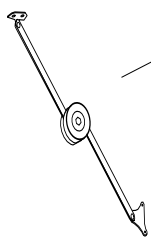


A

12

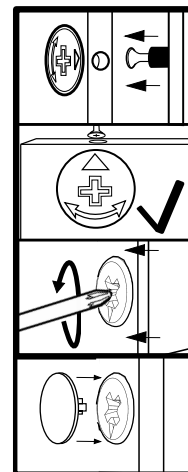
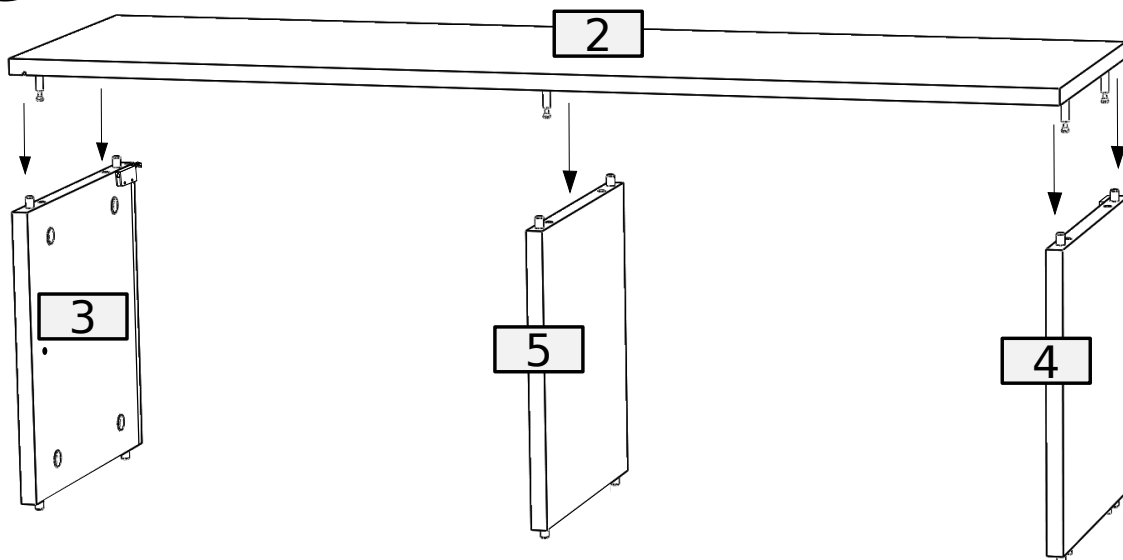


A



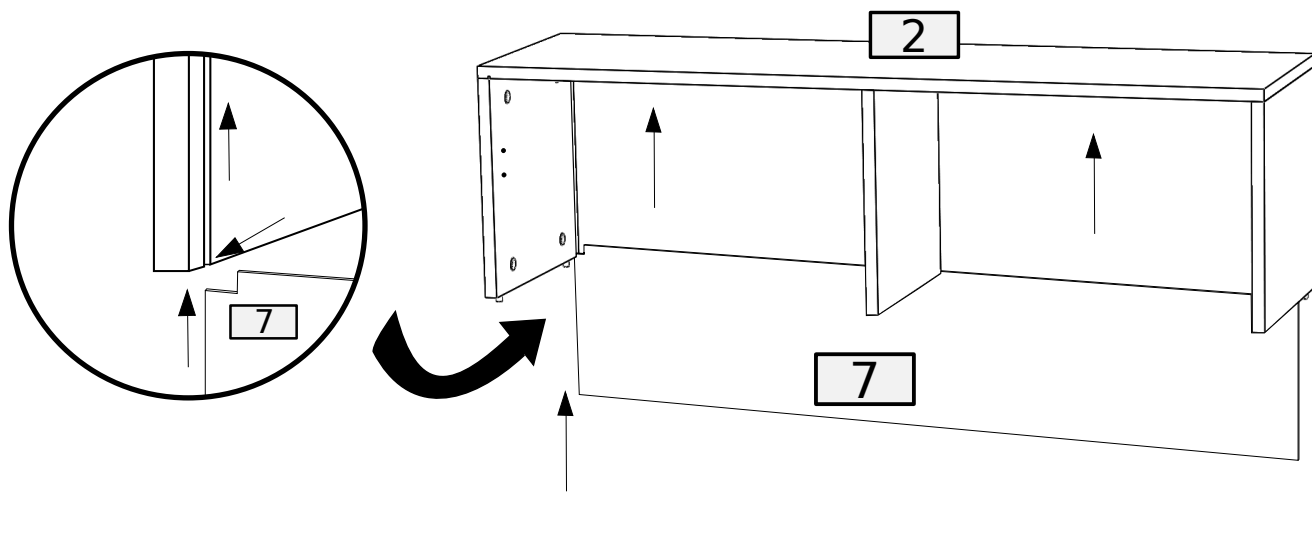
9

B



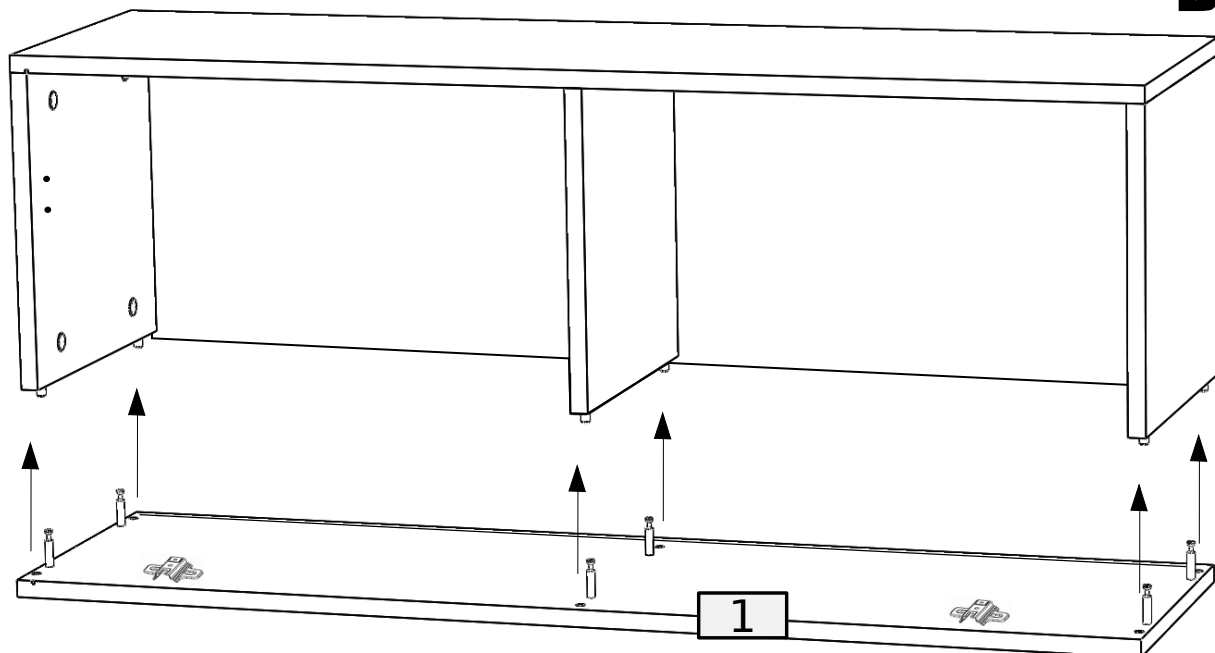
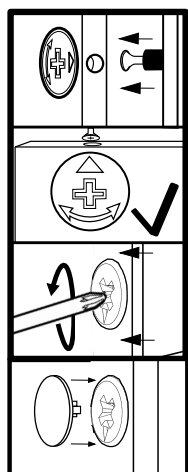
10

B



11

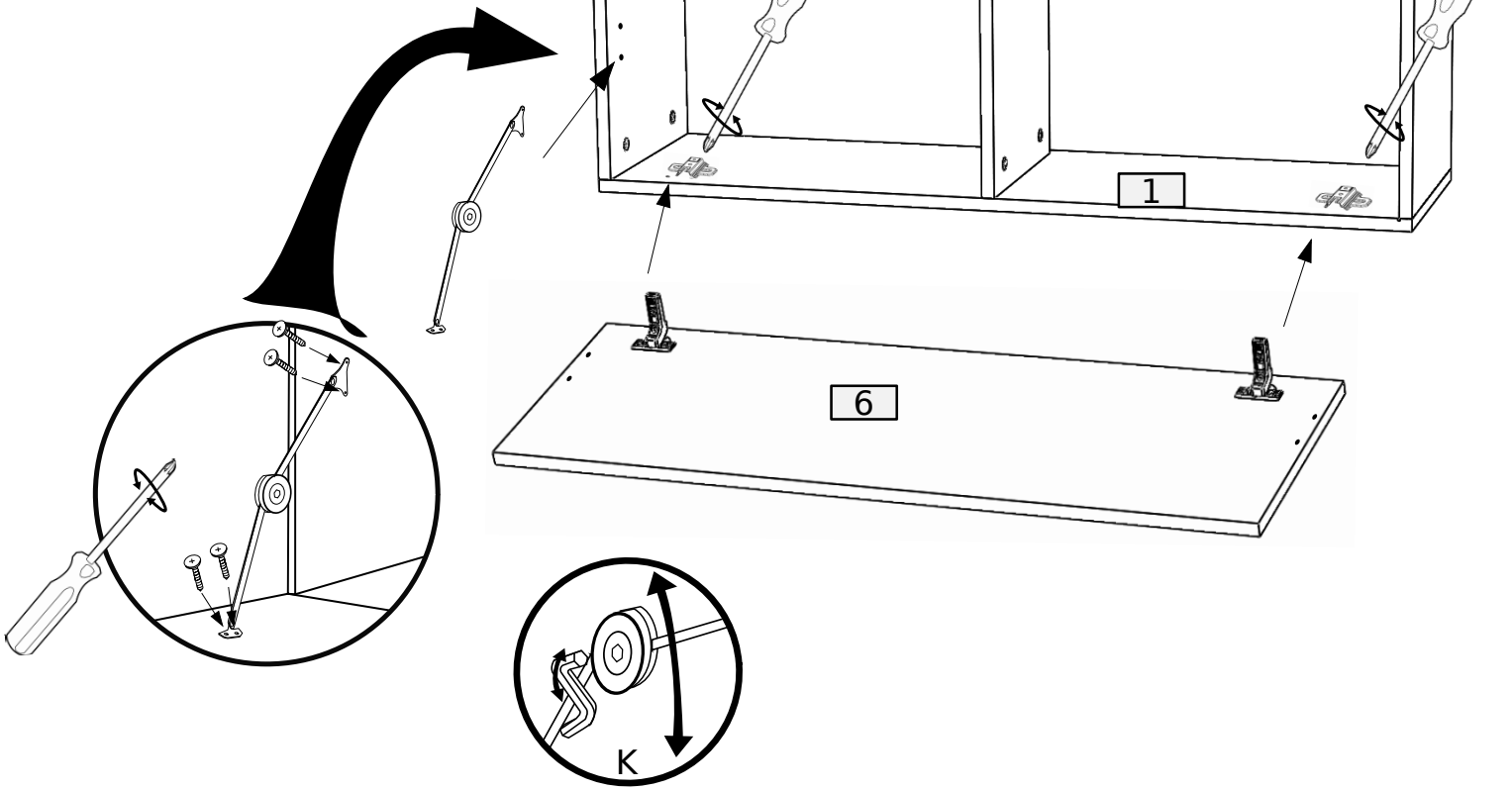
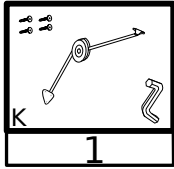
B



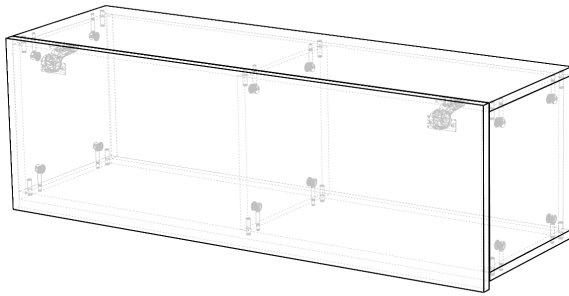


12

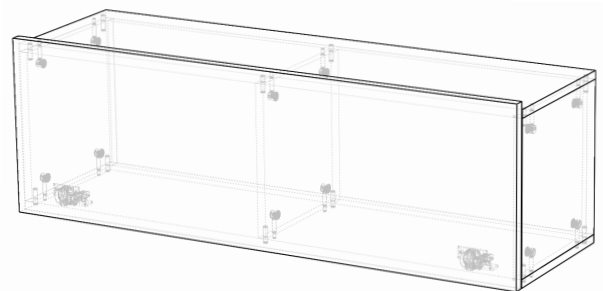
B

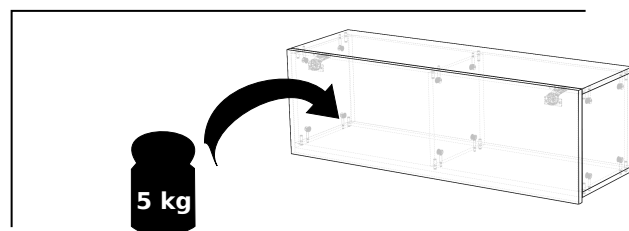
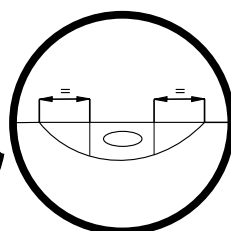
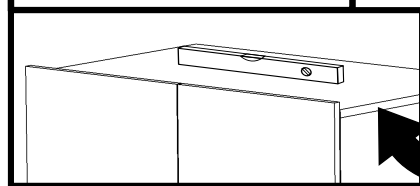
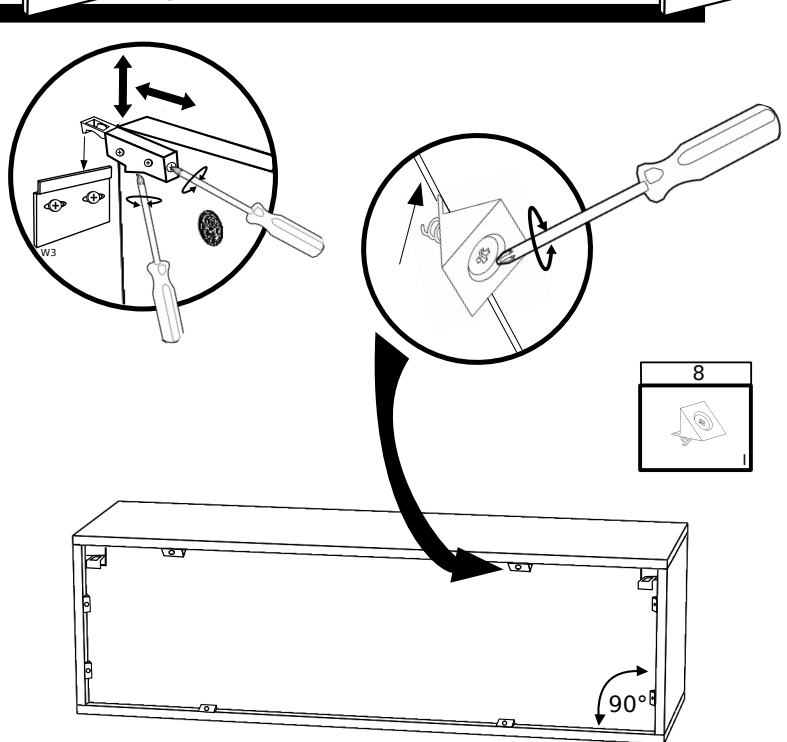
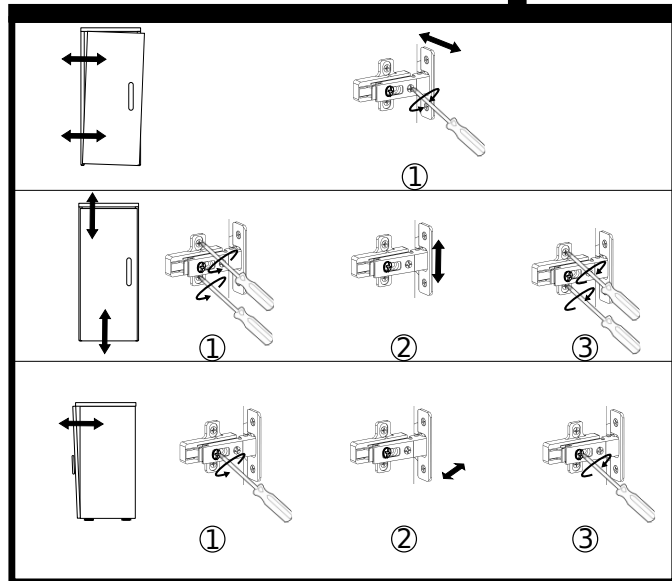
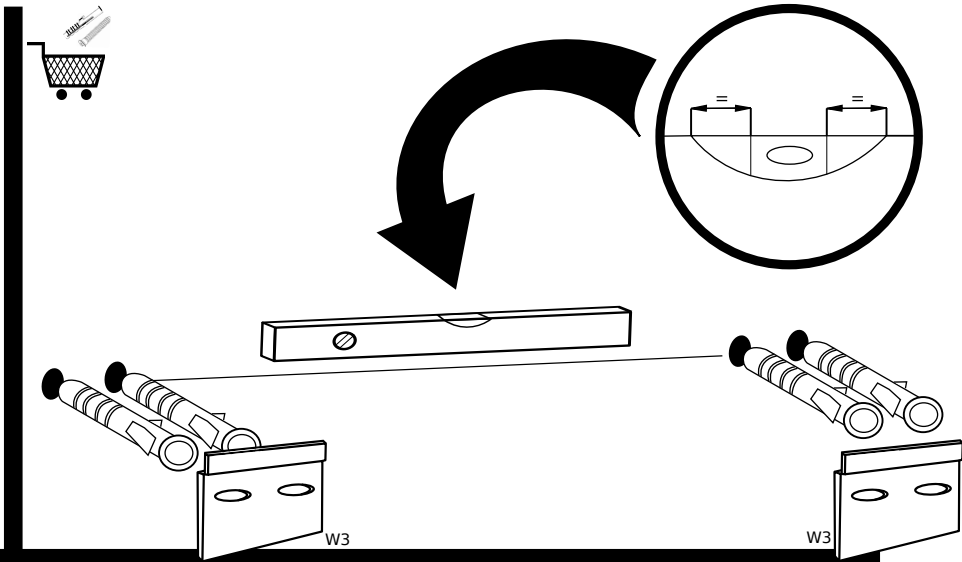
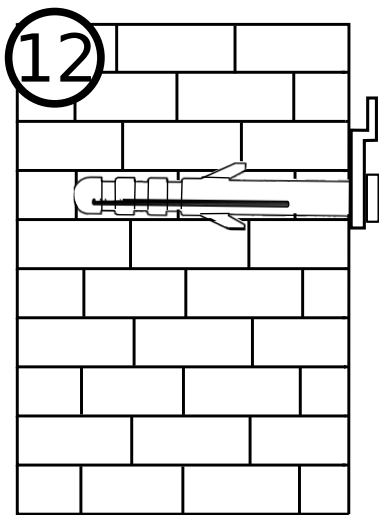


A



B

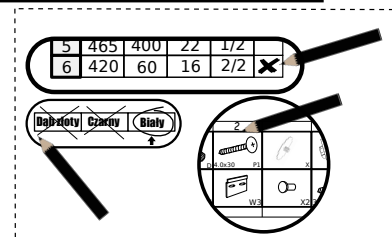




## Formularz reklamacyjny • Complaint Form • Beschwerdeformular



- Zaznacz brakujący lub uszkodzony element.
- Mark the missing or damaged element.
- Markieren Sie das fehlende oder beschädigten element.



No.	Pcs.	L	W	T	T (połysk)	Pac	X
1	1	1050	300	16	-	1/1	
2	1	1050	300	16	-	1/1	
3	1	293	300	16	-	1/1	
4	1	293	300	16	-	1/1	
5	1	293	280	16	-	1/1	
6	1	1046	340	16	15	1/1	
7	1	1032	307	3	-	1/1	

B	A 8.0x35	D 4.0x30	P1	X	Z	I
L	LE	RT	W	W3 3.5x16	Hk	

**Dąb złoty Czarny Biały CALABRINI PÓŁKA WISZ.**