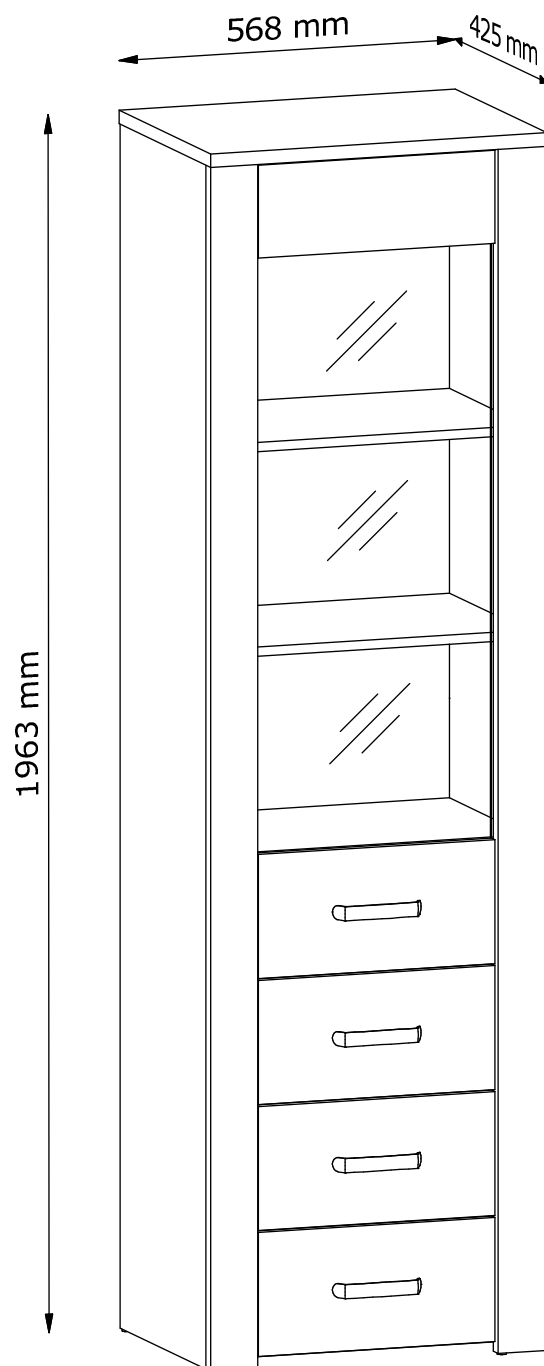
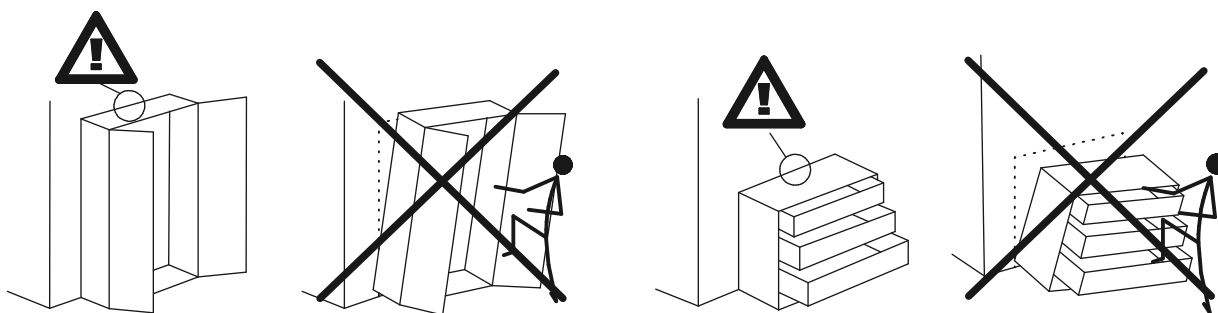


W1D



PL: INSTRUKCJA MONTAŻU
EN: ASSEMBLY MANUAL
CZ: PŘÍRUČKA PRO MONTÁŽ
SK: PRÍRUČKA PRE MONTÁŽ
DE: MONTAGEANLEITUNG
SR: UPUTSTVO ZA INSTALACIJU
NL: MONTAGE-INSTRUCTIES

19.05.2020 - Rev. 1



PL:

OSTRZEŻENIE PRZED WYWRÓCENIEM SIĘ

Produkt musi być na stałe przymocowany do ściany dołączonymi uchwytami, aby uniknąć śmiertelnego wypadku, gdy się przewróci. W pakiecie są tylko śruby pozwalające na przykręcenie uchwytów do produktu, które zapobiegają przewróceniu się produktu. Prosimy o skontaktowanie się ze specjalistycznym sklepem lub fachowcem w sprawie śrub lub kołków, które należy zastosować do danego typu ściany.

EN:

ANTI-TOPPLE WARNING!

This product has to be permanently fixed to the wall with the bracket(s) included, to avoid fatal injury in case it topples over. The pack only contains screws for fastening the anti-topple bracket(s) itself to the product. Please contact your DIY or hardware store for advice on the correct type of screws/raw plugs for your type of wall.

CZ:

VAROVÁNÍ TÝKAJÍCÍ SE SKLOPENÍ!

Tento výrobek musí být trvale připevněn na stěnu pomocí přiložených držáků, aby nedošlo ke smrtelnému zranění, kdyby se sklopil. Sada obsahuje pouze šroubky pro upevnění držáků zabráňujících sklopení k výrobku. Ohledně správného typu vrutů/hmoždinek pro daný typ stěny se obraťte na vhodný obchod nebo železářství.

SK:

VÝSTRAHA PRED PREVRÁTENÍM!

Tento produkt musí byť natrvalo pripevnený k stene pomocou dodanej(-ých) konzoly (konzol), aby sa predišlo smrtelnému úrazu v prípade, že sa prevráti. Balenie obsahuje iba skrutky, ktorými sa pripevňujú k produktu samotné konzoly chrániace pred prevrátením. Kontaktujte miestnu predajňu pre domácich majstrov alebo železiarstvo, kde vám poradia ohľadom správneho typu skrutiek/príchytiiek pre váš typ steny.

DE:

ACHTUNG KIPPGEFAHR!

Dieses Produkt muss mit der/den mitgelieferten Halterung(en) dauerhaft an der Wand befestigt werden, um tödliche Verletzungen im Falle eines Umkippens zu vermeiden. Die Verpackung enthält lediglich Schrauben zur Befestigung der Kippschutzhalterung(en) am Produkt. Für Informationen zur richtigen Schrauben-/Dübelart für Ihren Wandtyp wenden Sie sich bitte an Ihren Baumarkt.

SR:

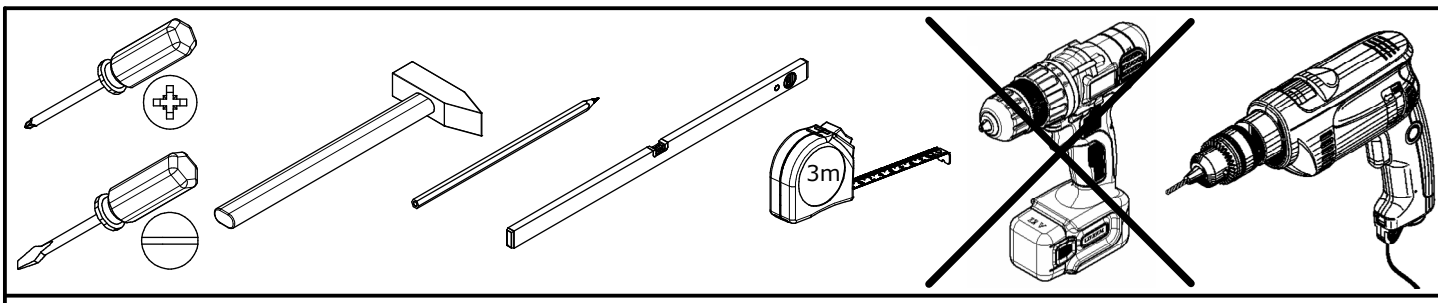
UPOZORENJE O OPASNOSTI OD PADA!

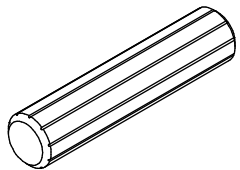
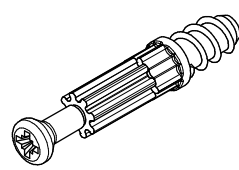
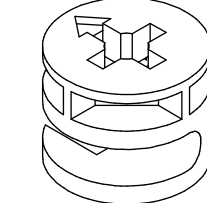
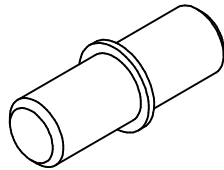
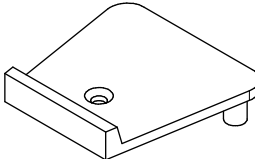
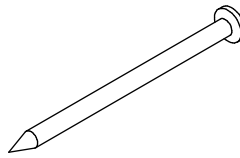
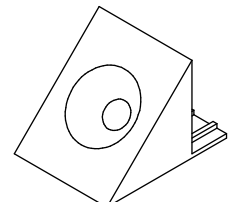
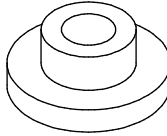
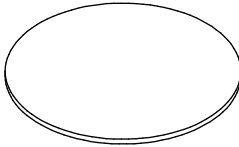
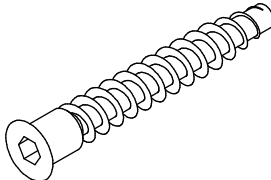
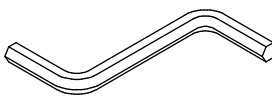
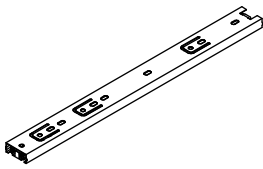
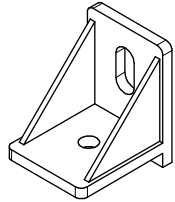
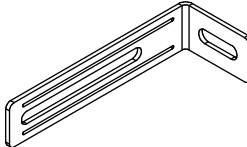
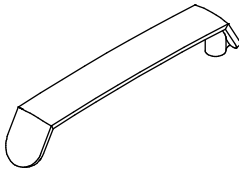
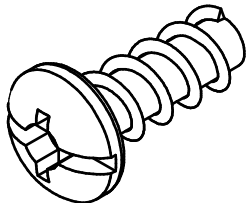
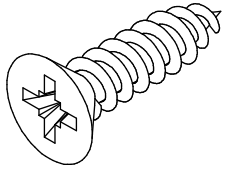
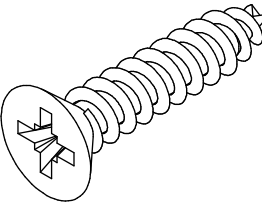
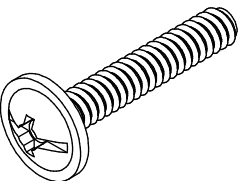
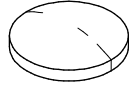
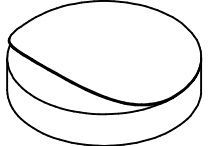
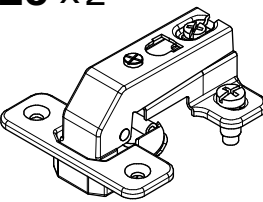
Ovaj proizvod mora stalno da bude pričvršćen za zid držačem (držačima) iz pakovanja, da bi se izbegla smrtonosna povreda u slučaju da proizvod padne. Pakovanje sadrži samo šrafove za pričvršćavanje na proizvod držača protiv padanja. Kontaktirajte prodavnicu "Uradi sam" ili gvoždarsku radnju za savet o ispravnoj vrsti šrafova/tiplova za tip zida koji imate.

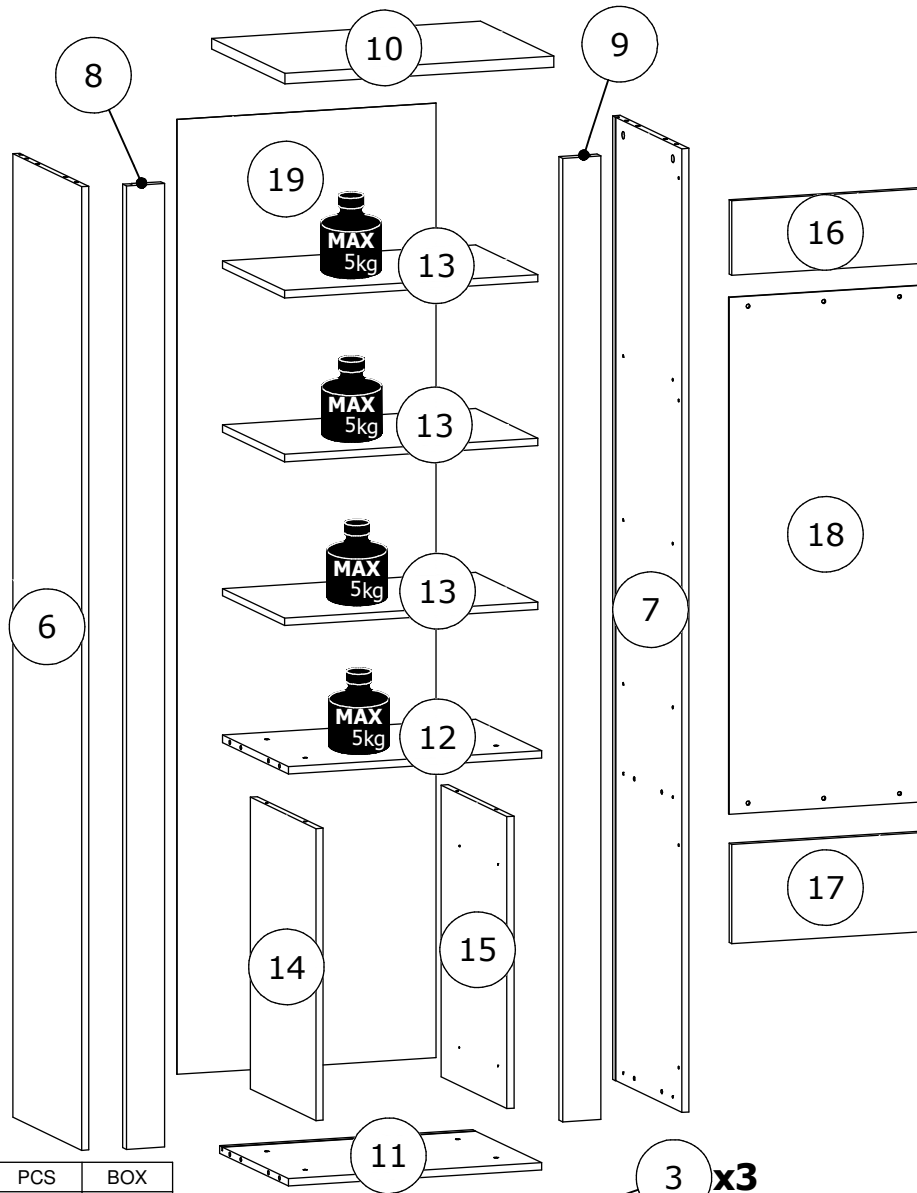
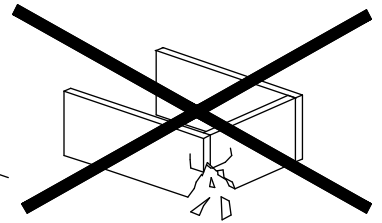
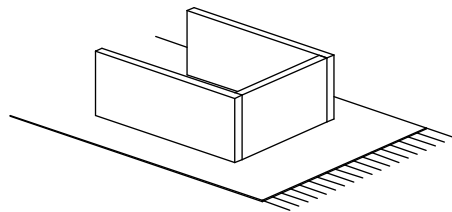
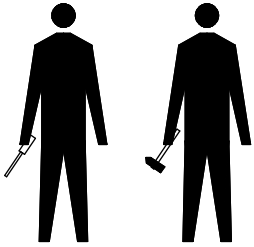
NL:

WAARSCHUWING KANTELBEVEILIGING!

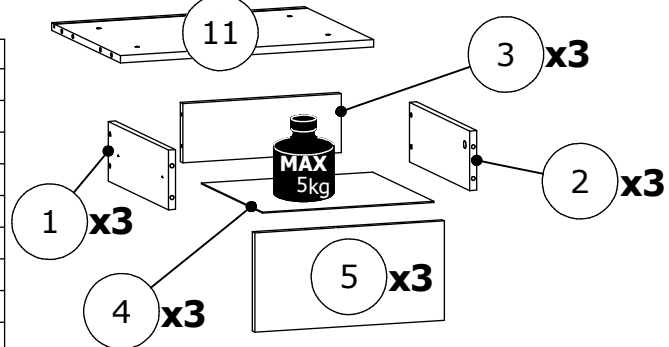
Dit product moet met de haak/haken permanent bevestigd worden aan de muur om verwondingen met dodelijke afloop te voorkomen indien deze omkantelt. De verpakking bevat enkel schroeven om de haken voor kantelbeveiliging op het product vast te maken. Contacteer uw doe-het-zelfzaak of bouwmarkt voor advies over het correcte type schroeven/rawlplugs voor uw soort muur.



<p>A1 x18</p>  <p>Ø8x35mm</p>	<p>B1 x18</p>  <p>Ø5x38mm</p>	<p>C1 x18</p>  <p>Ø15x12mm</p>	<p>E1 x12</p>  <p>Ø5x16mm</p>	<p>E10 x1</p>  <p>43x43mm</p>
<p>G1 x40</p>  <p>26mm</p>	<p>G2 x14</p>  <p>14x14mm</p>	<p>I6 x6</p>  <p>Ø12mm</p>	<p>J10 x14</p>  <p>Ø21mm</p>	<p>K1 x20</p>  <p>Ø6,4x50mm</p>
<p>N2 x1</p>  <p>4mm HEX</p>	<p>P2 x6</p>  <p>350mm</p>	<p>R13 x10</p>  <p>34x30x25 mm</p>	<p>T4 x1</p>  <p>75x28x16 mm</p>	<p>U17 x4</p>  <p>149x22x24mm</p>
<p>V1 x10</p>  <p>Ø6,3x13mm</p>	<p>W2 x63</p>  <p>Ø3,5x16mm</p>	<p>W3 x10</p>  <p>Ø4x20mm</p>	<p>X3 x8</p>  <p>M4x22mm</p>	<p>Y1 x8</p>  <p>Ø8x1,5mm</p>
<p>Y2 x6</p>  <p>Ø16mm</p>	<p>Z6 x2</p>  <p>Ø35mm, 90°</p>			

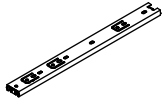


No.	L[mm]	W[mm]	H[mm]	PCS	BOX
1	350	120	15	3	2
2	350	120	15	3	2
3	334	119	15	3	1
4	362	354	2,5	3	3
5	400	200	15	3	2
6	1941	400	15	1	3
7	1941	400	15	1	3
8	1941	80	22	1	3
9	1941	80	22	1	3
10	568	425	22	1	2
11	535	400	15	1	1
12	535	382	15	1	1
13	535	360	15	3	1
14	588	382	15	1	3
15	588	382	15	1	3
16	400	150	15	1	2
17	400	200	15	1	2
18	1041	399	4	1	3
19	1922	547	2,5	1	3



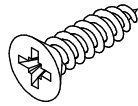
1

P2 x6

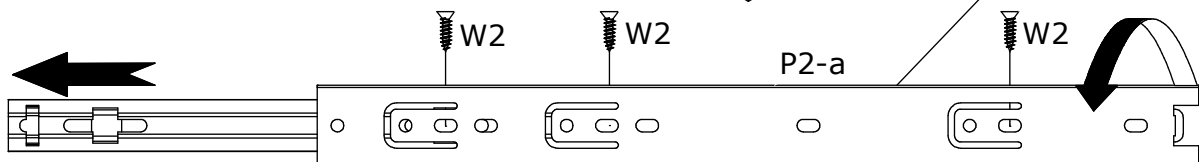
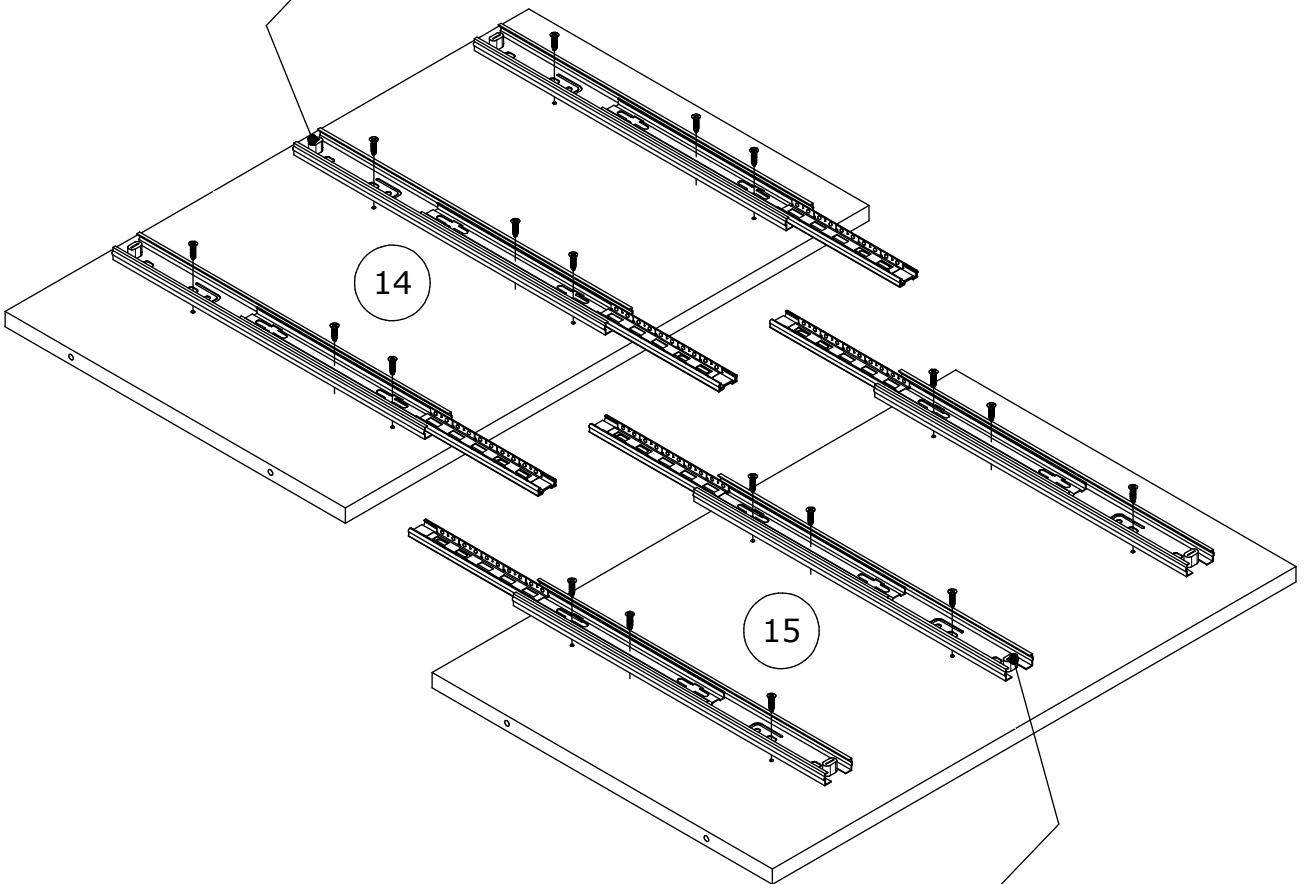
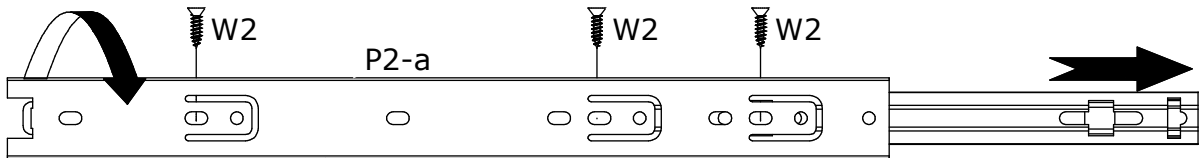
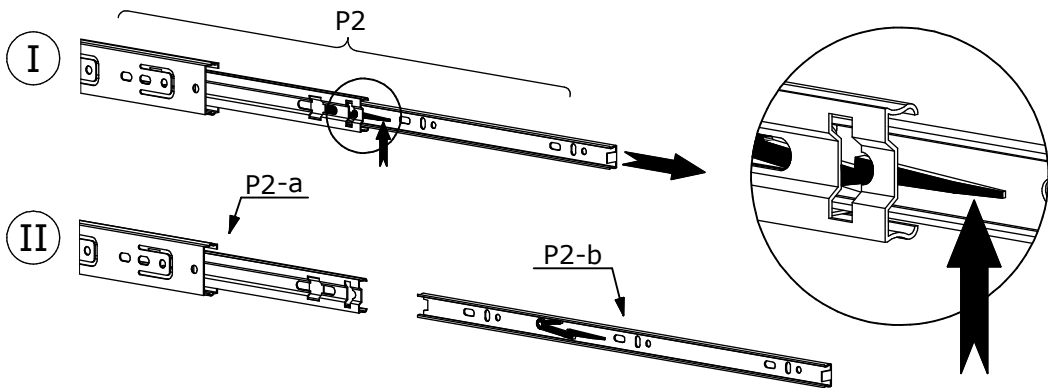
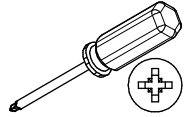


350mm

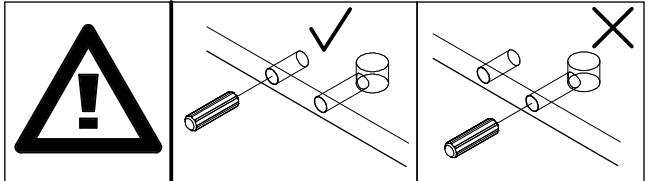
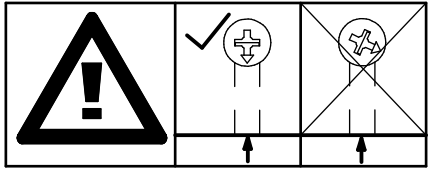
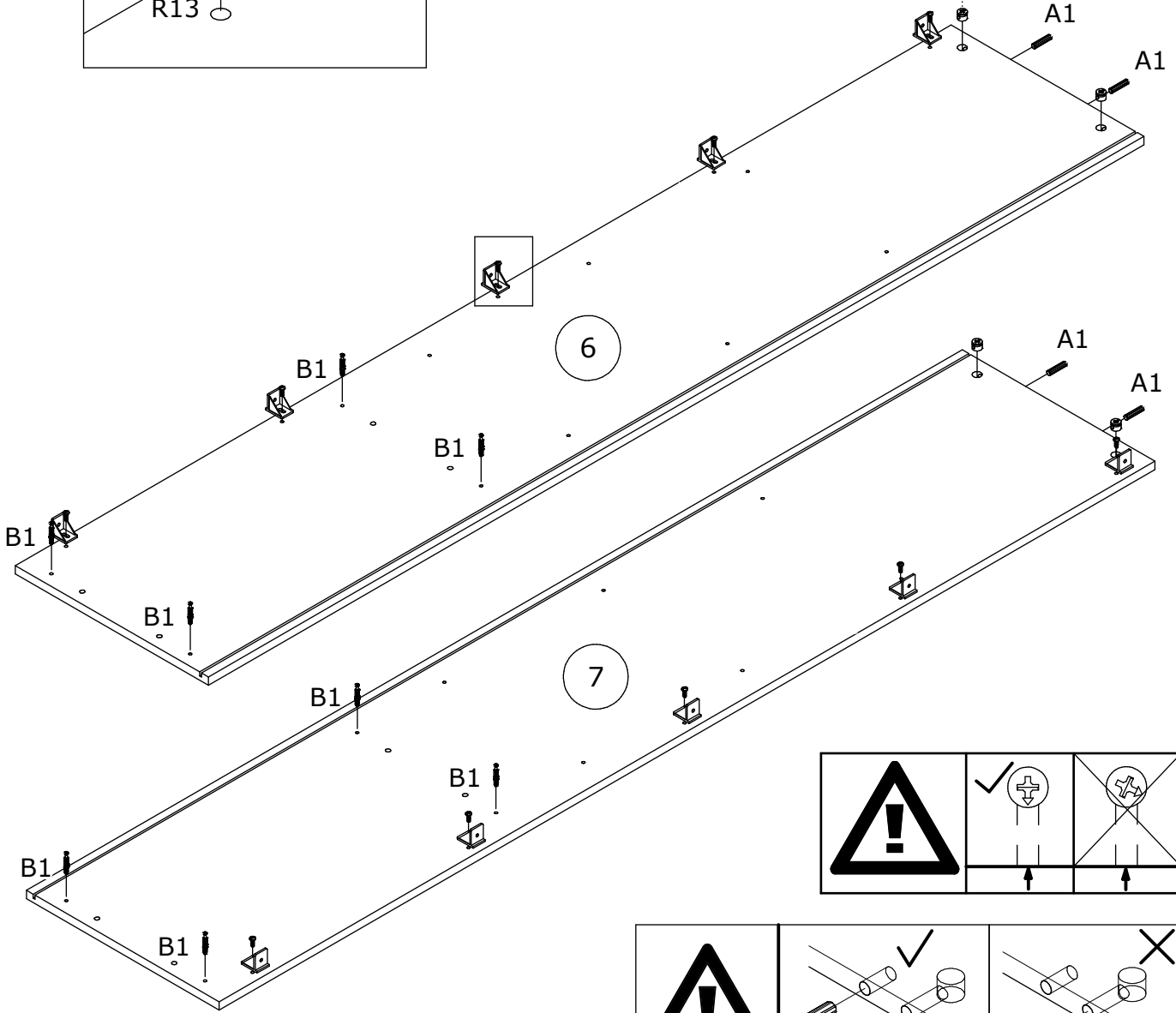
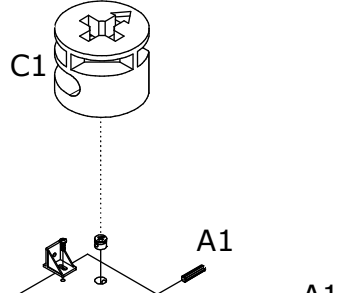
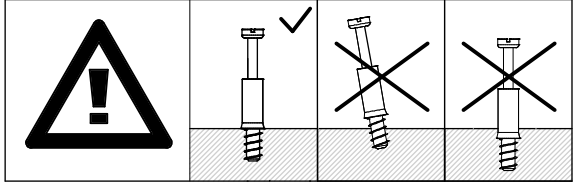
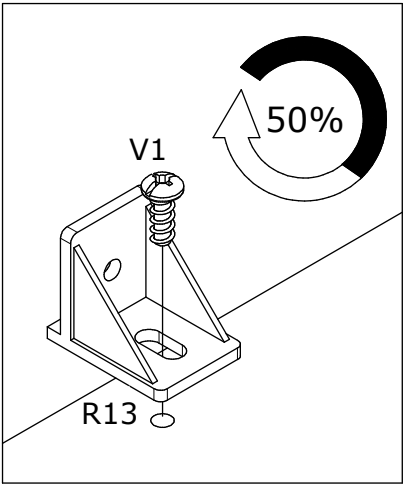
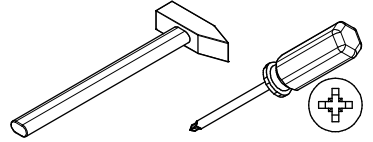
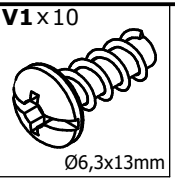
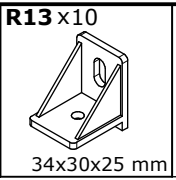
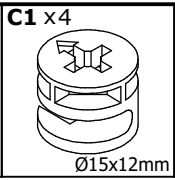
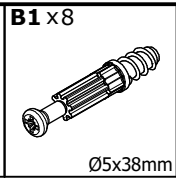
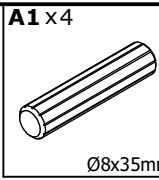
W2 x18



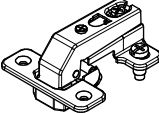
Ø3,5x16mm

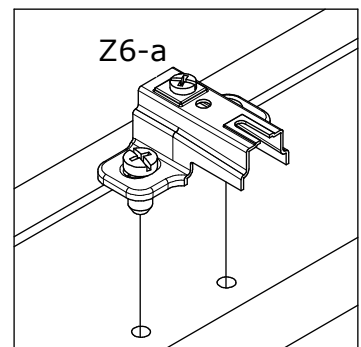
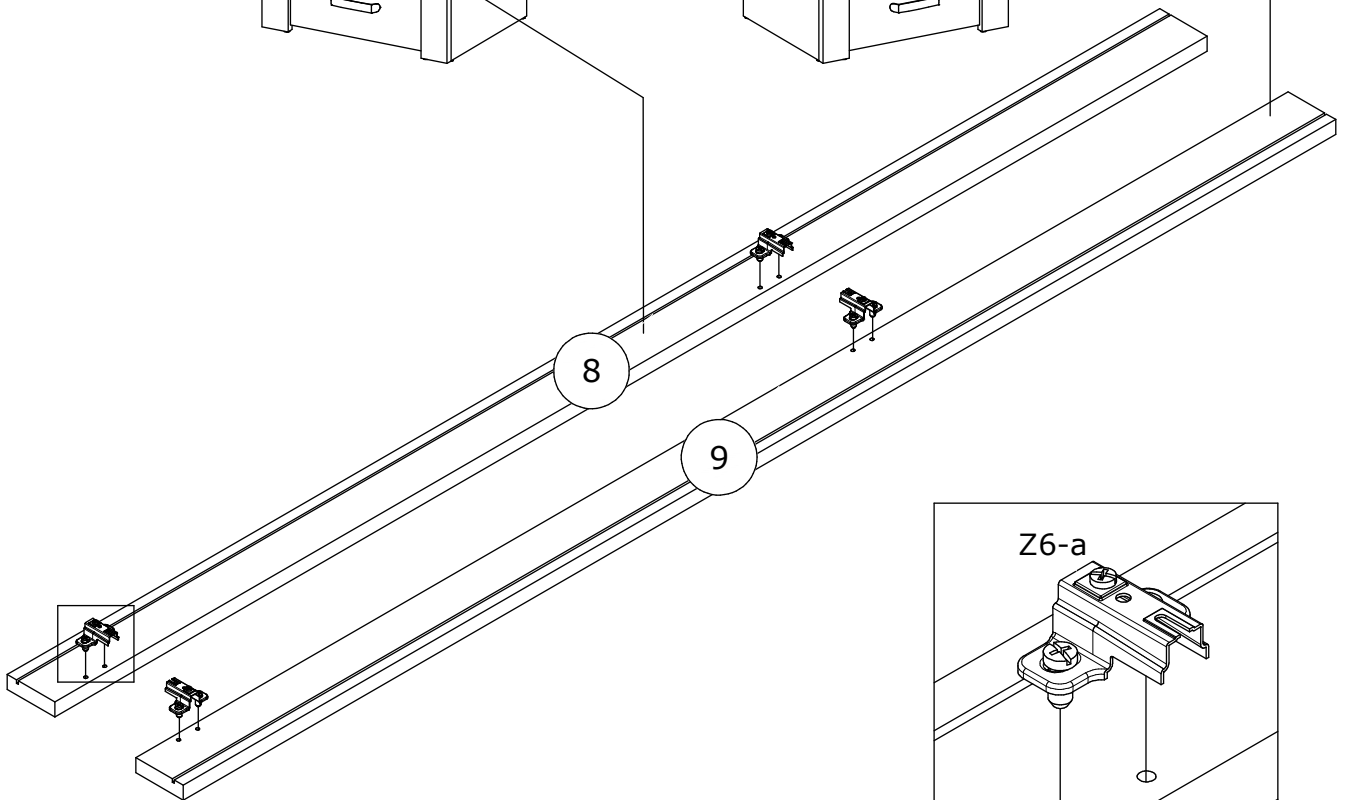
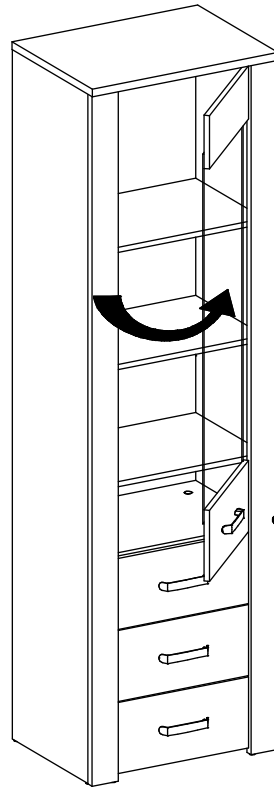
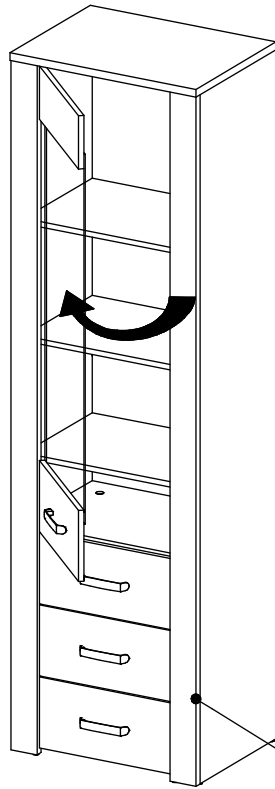
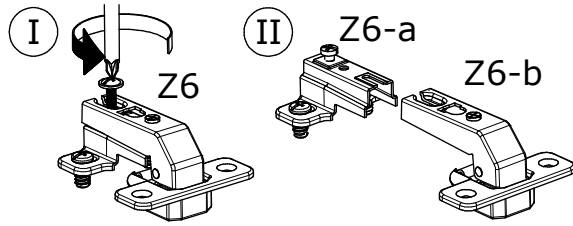
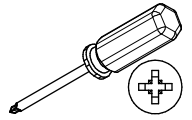


2

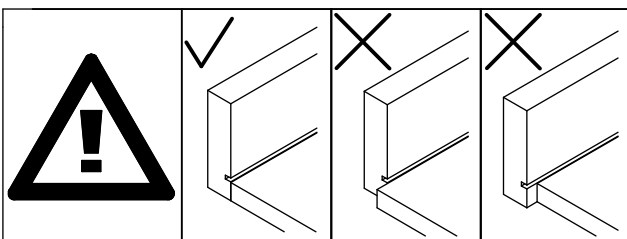
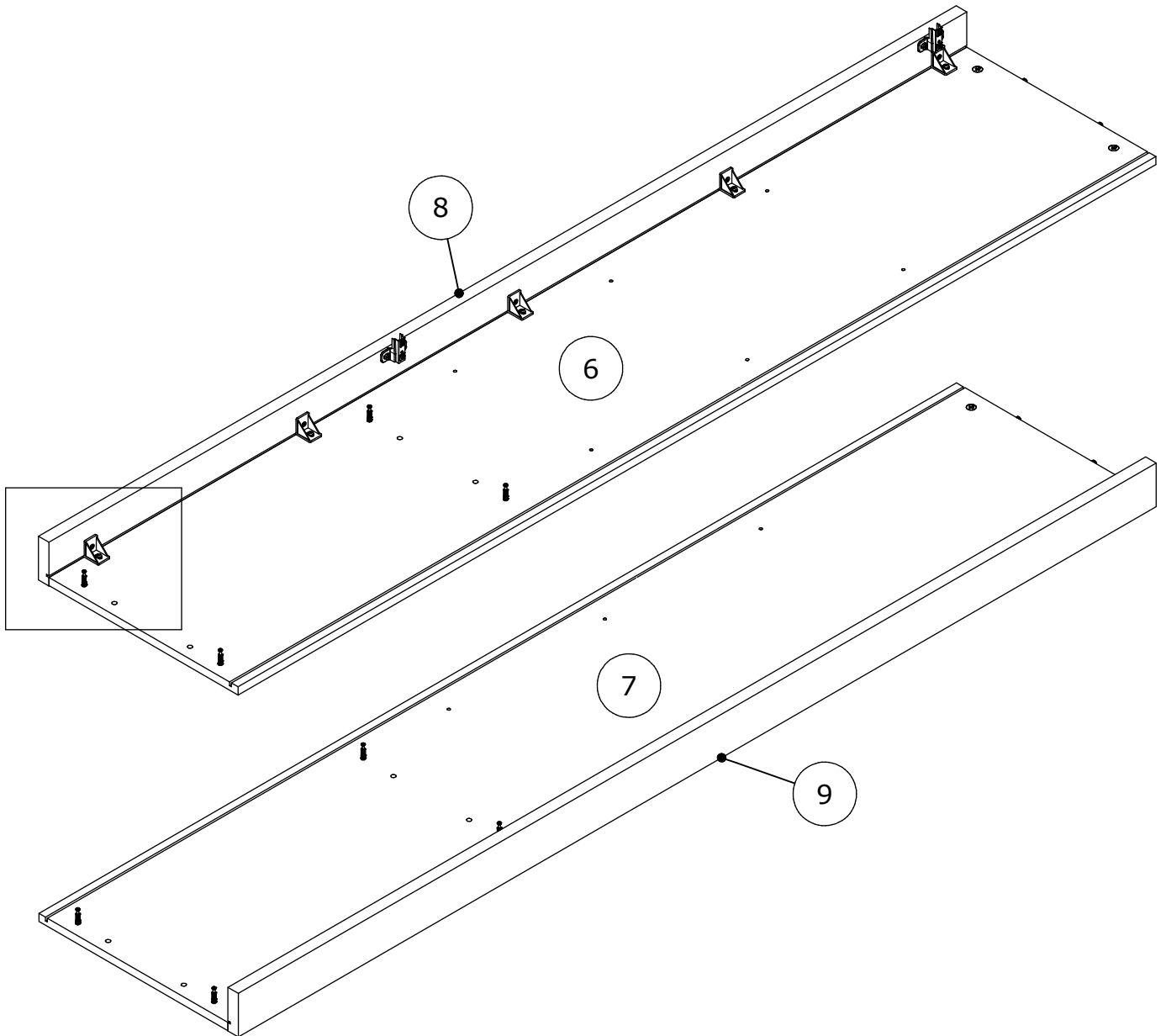
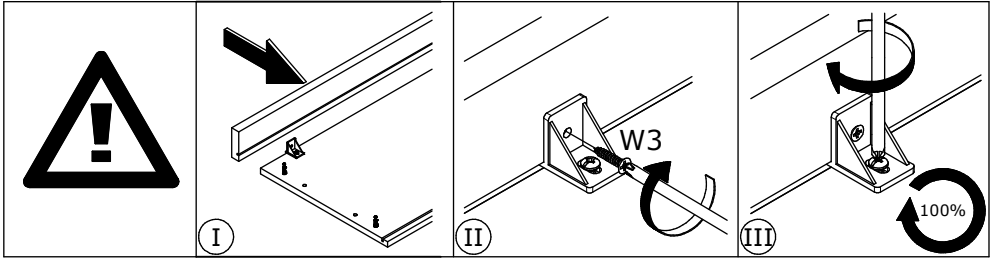
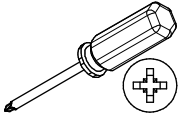
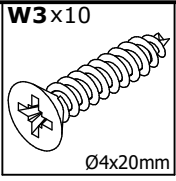


3

Z6 x2

Ø35mm, 90°

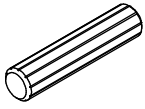


4



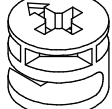
5

A1 x 8

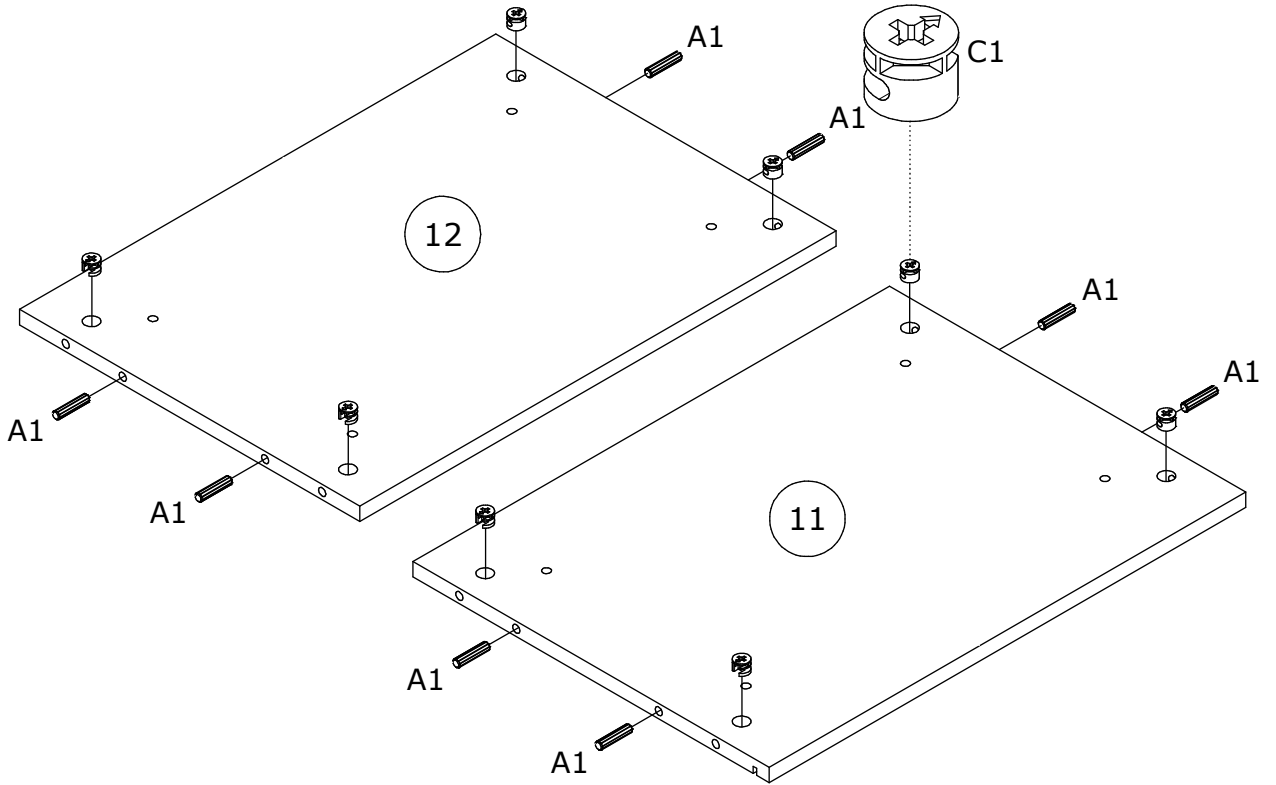
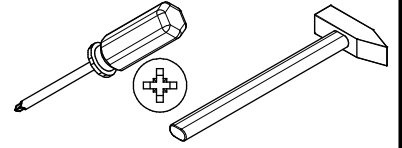


Ø8x35mm

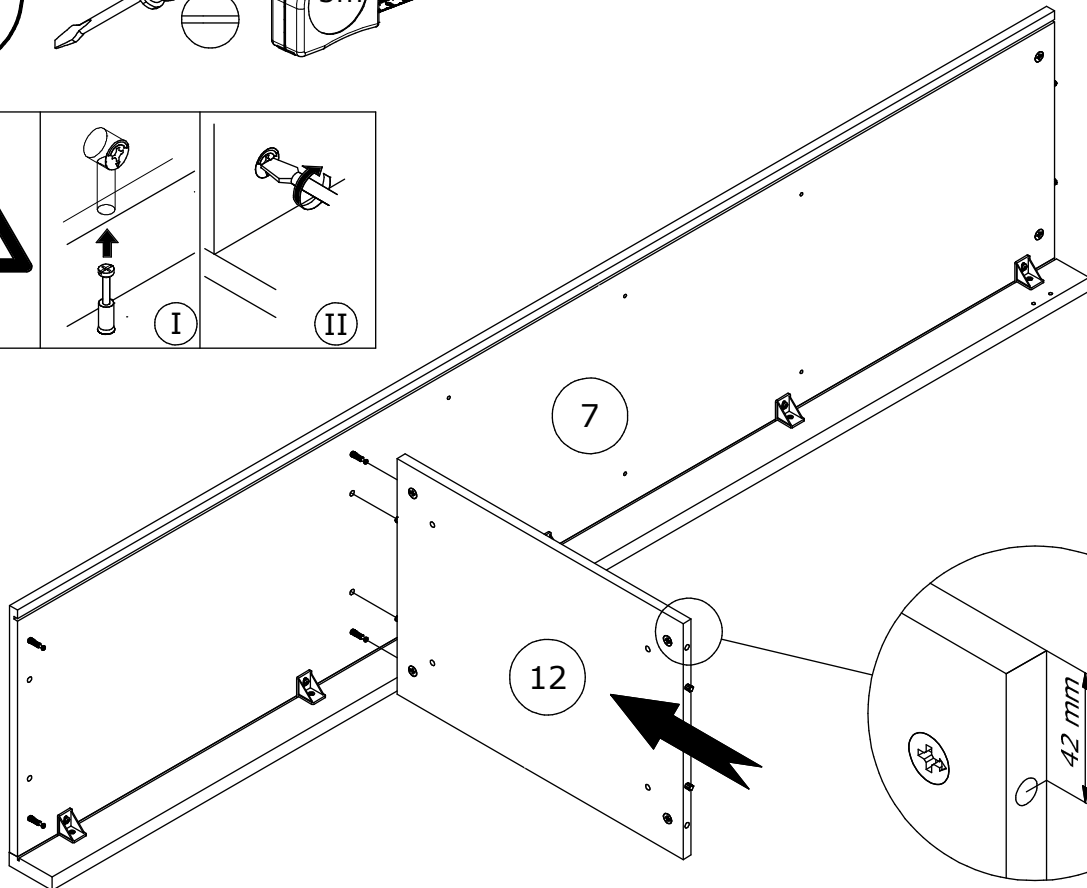
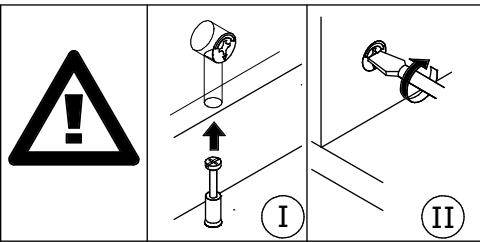
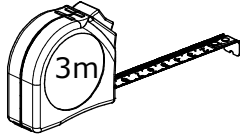
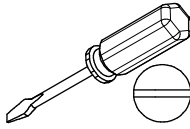
C1 x 8



Ø15x12mm

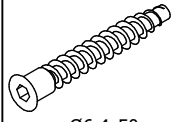


6



7

K1 x2

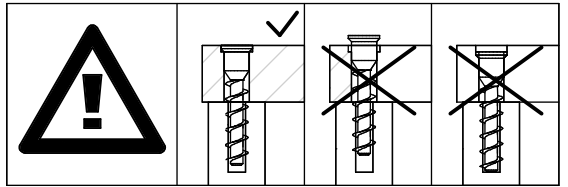
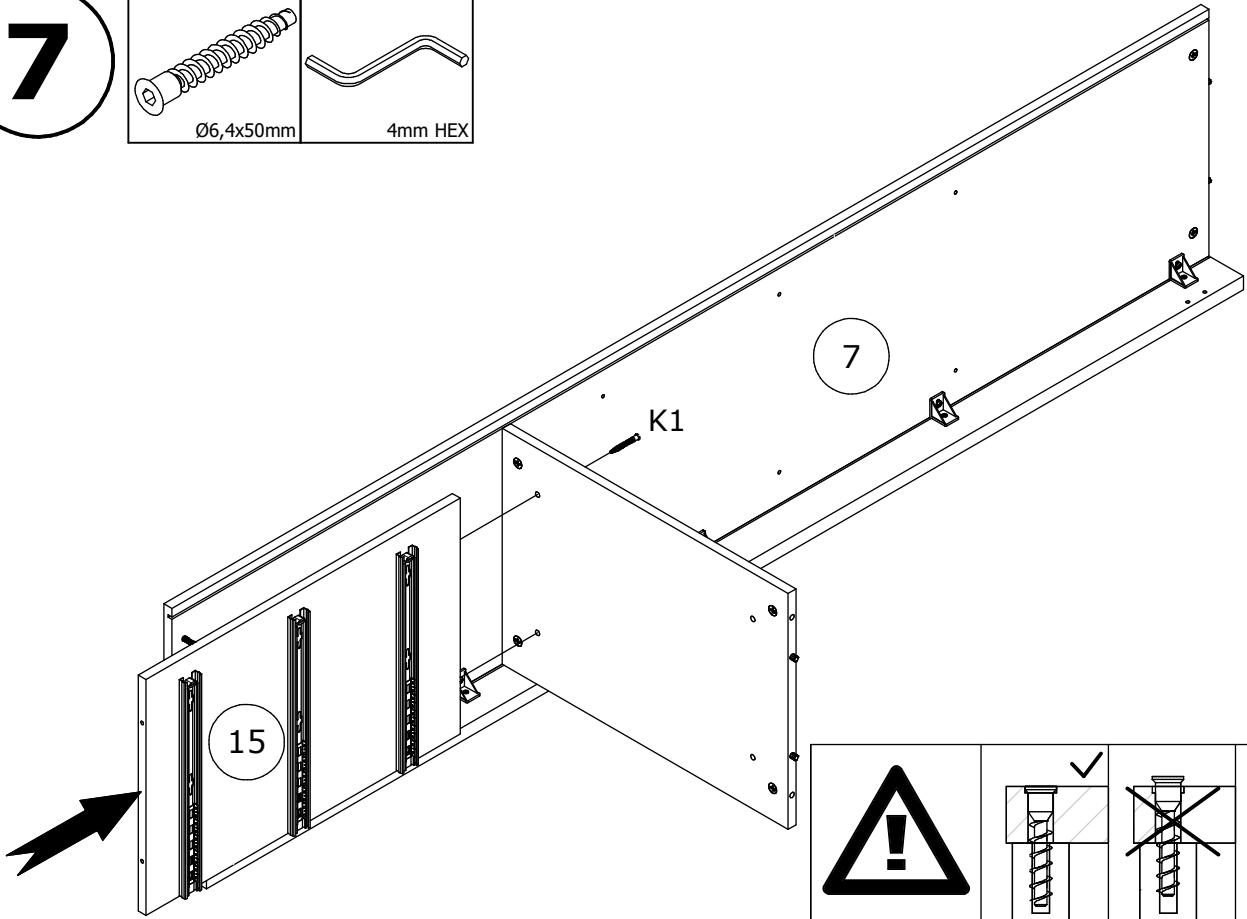


Ø6,4x50mm

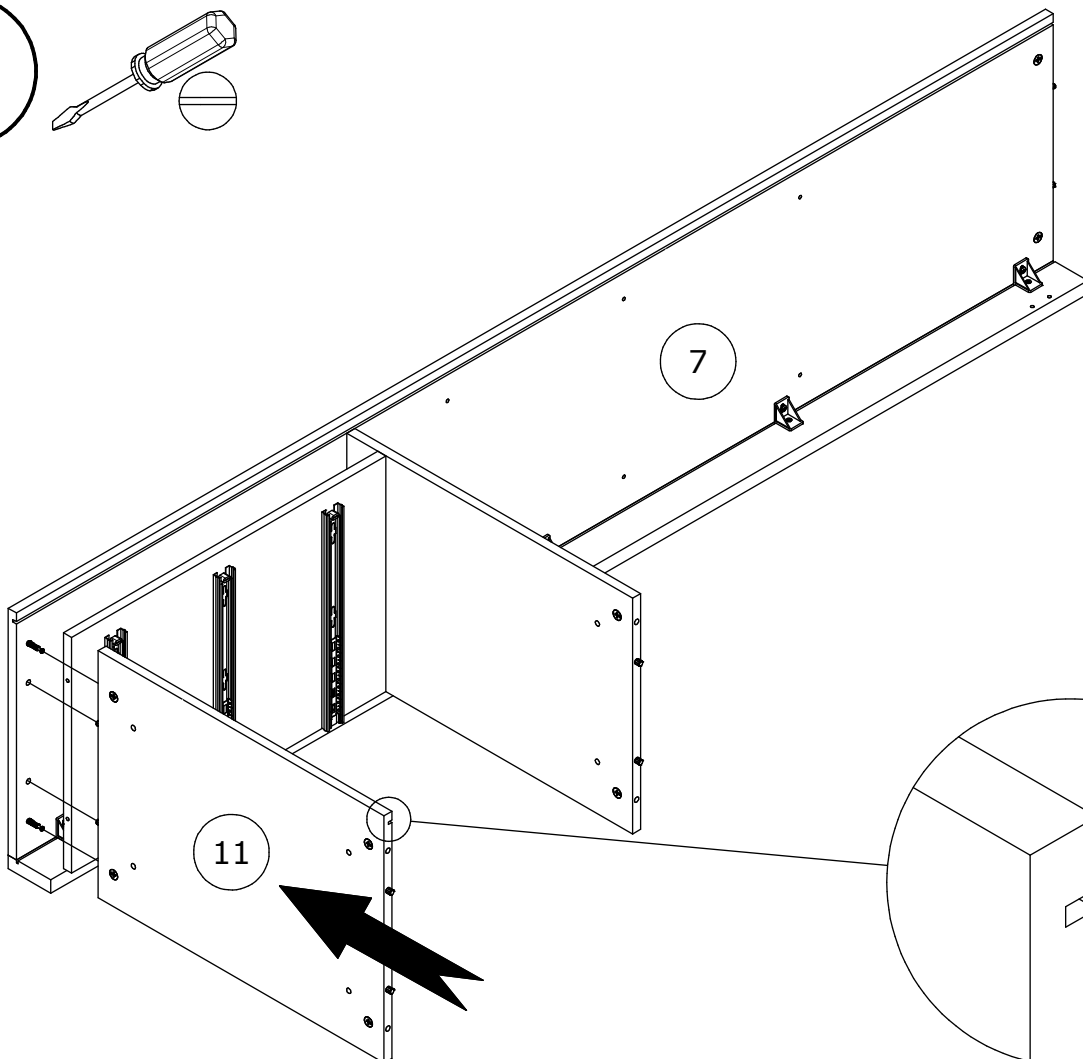
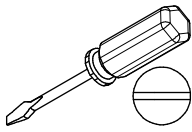
N2 x1



4mm HEX

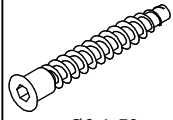


8



9

K1 x2

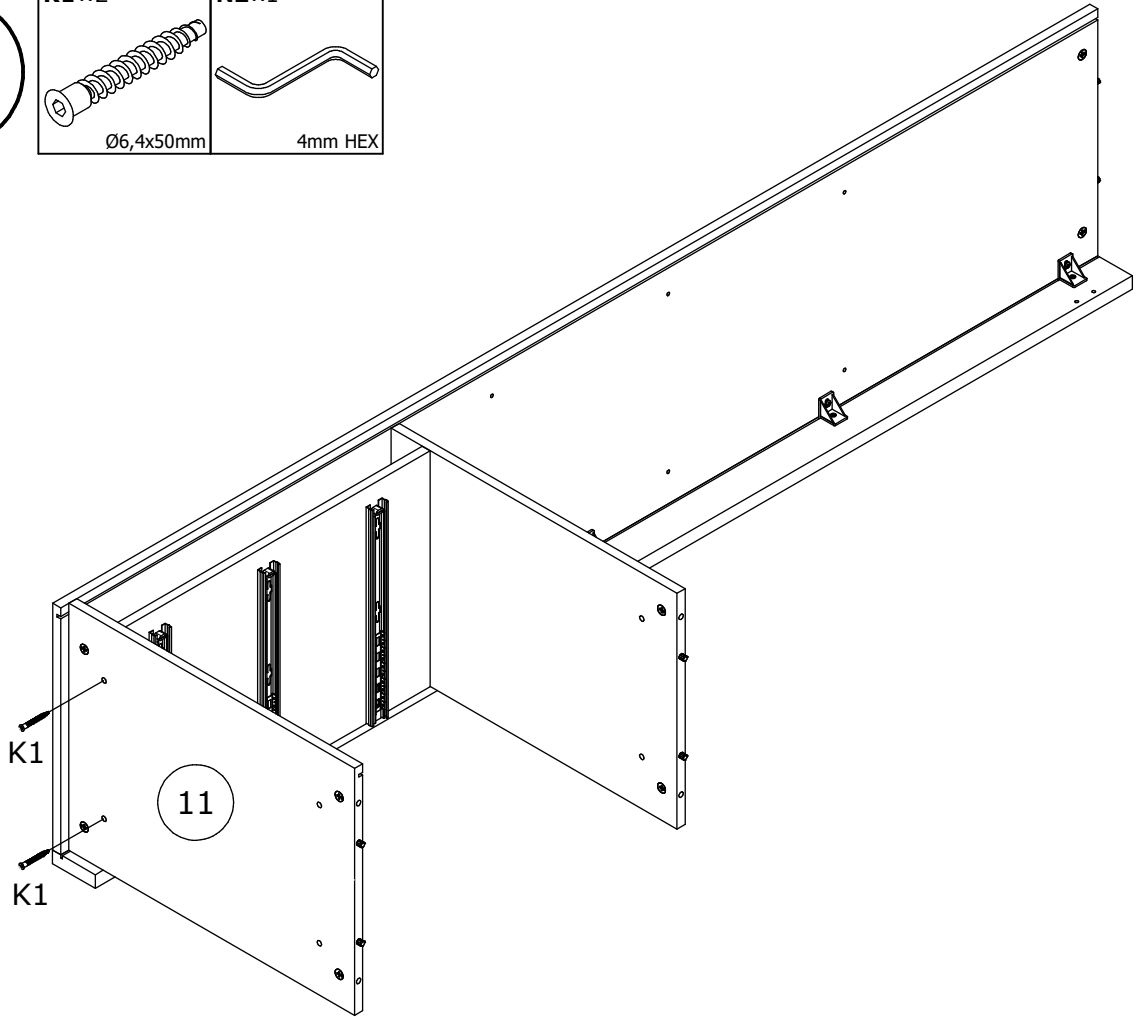


Ø6,4x50mm

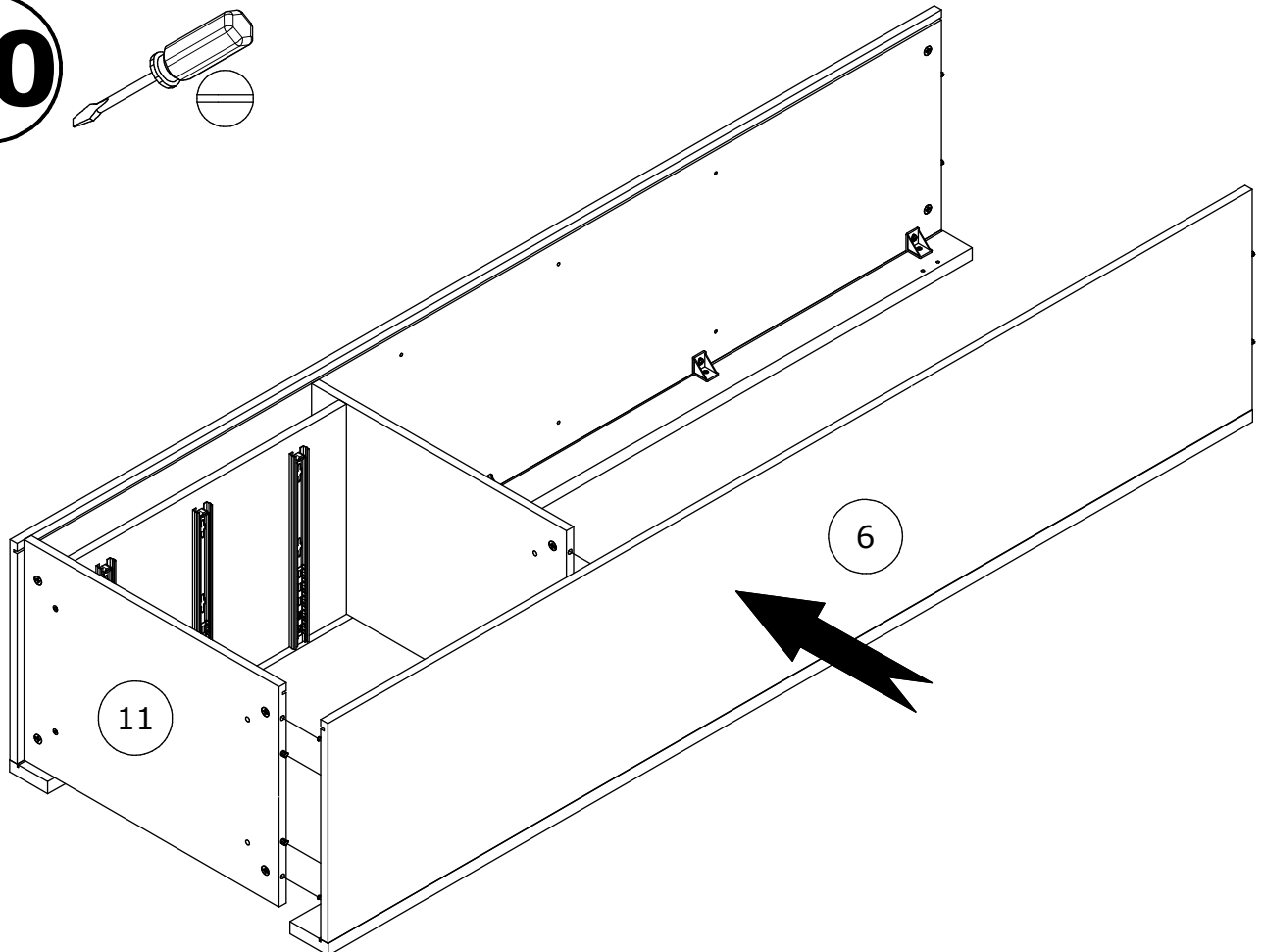
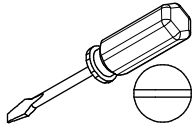
N2 x1



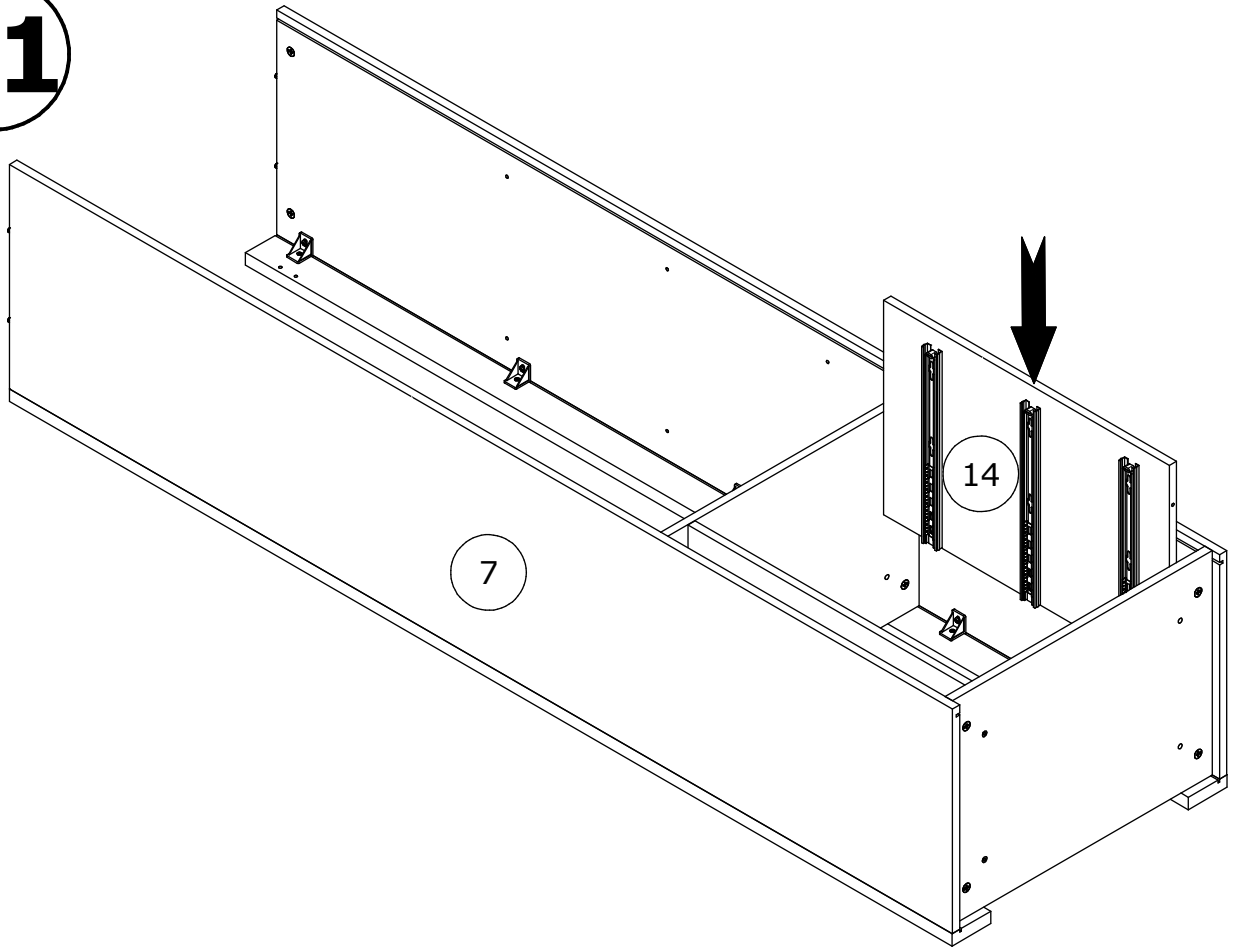
4mm HEX



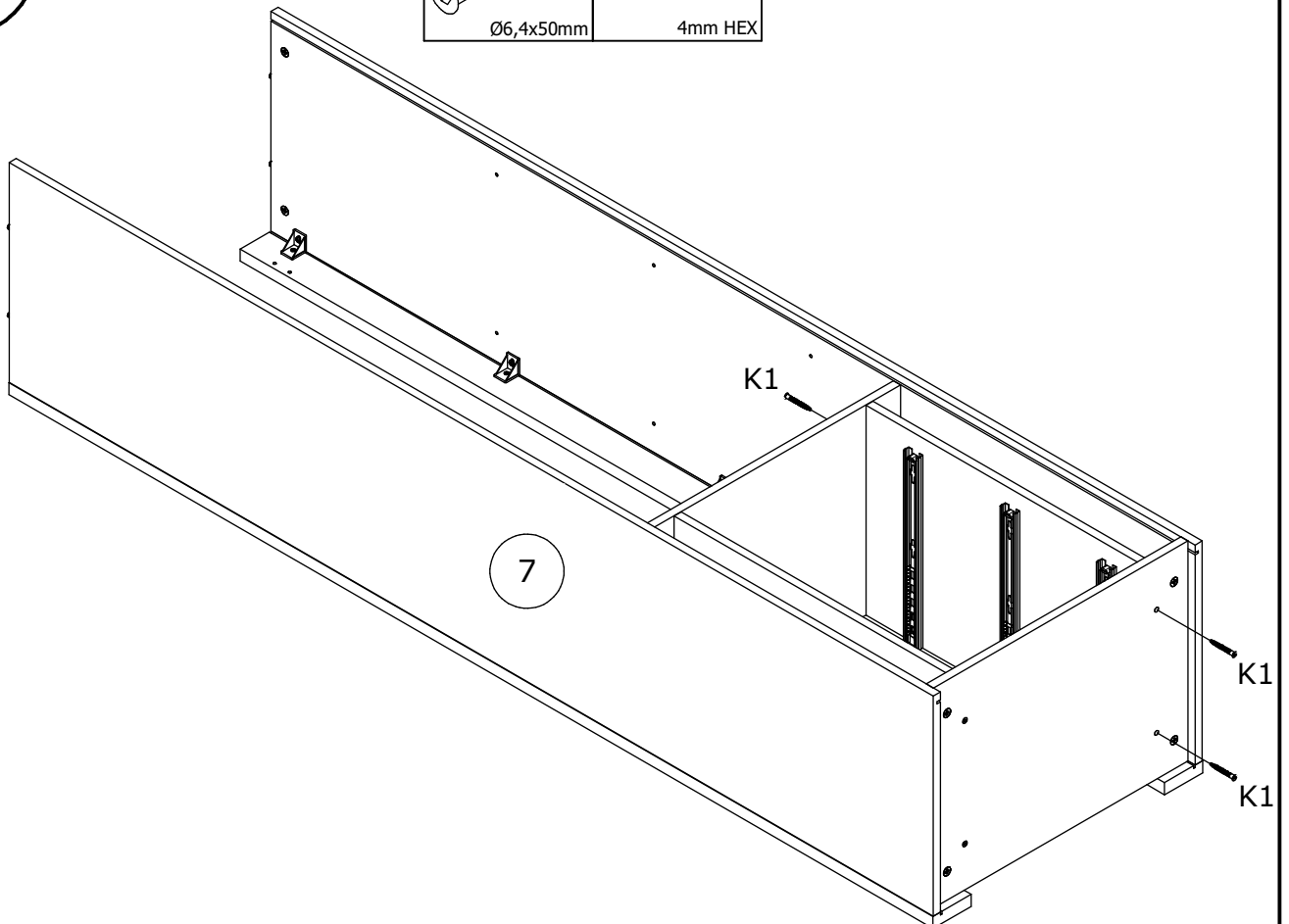
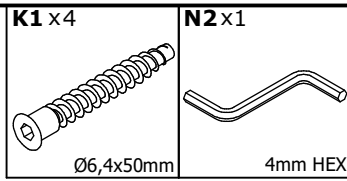
10



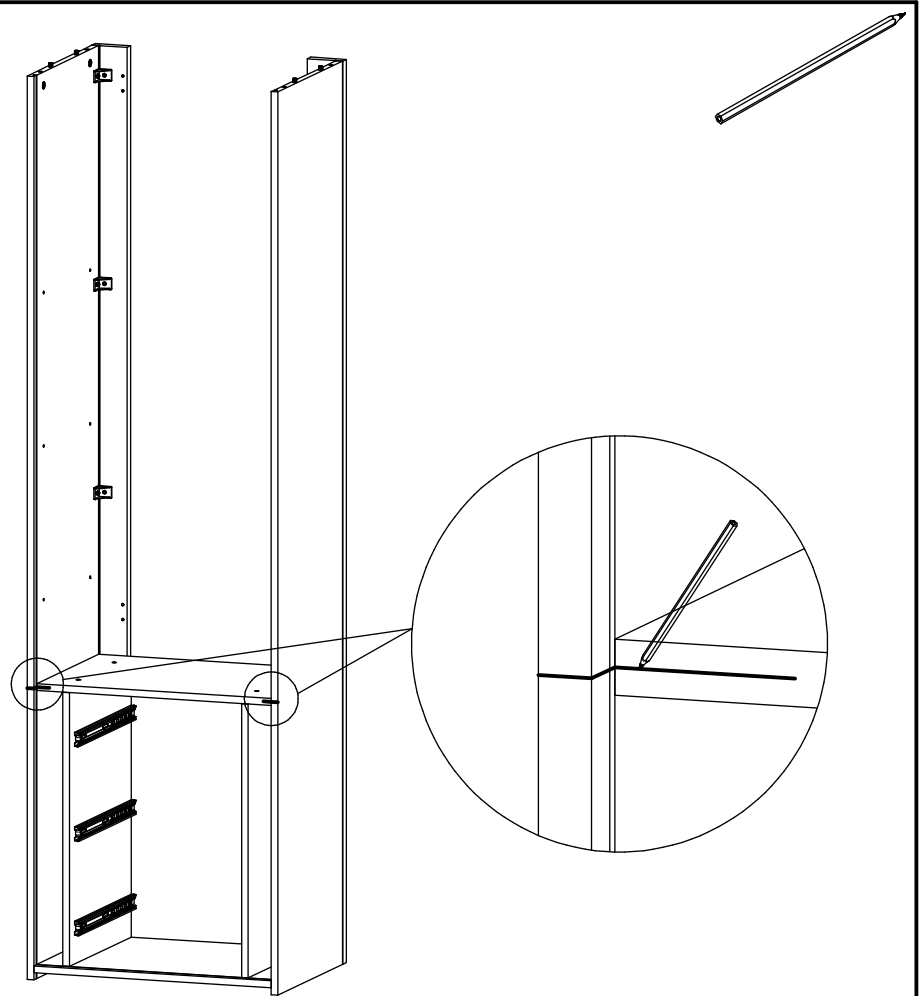
11



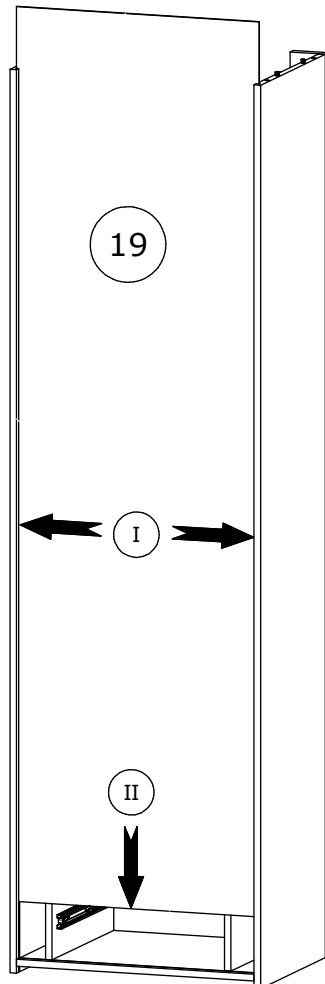
12



13

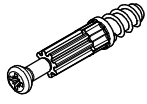


14



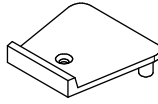
15

B1 x4



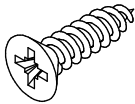
Ø5x38mm

E10 x1

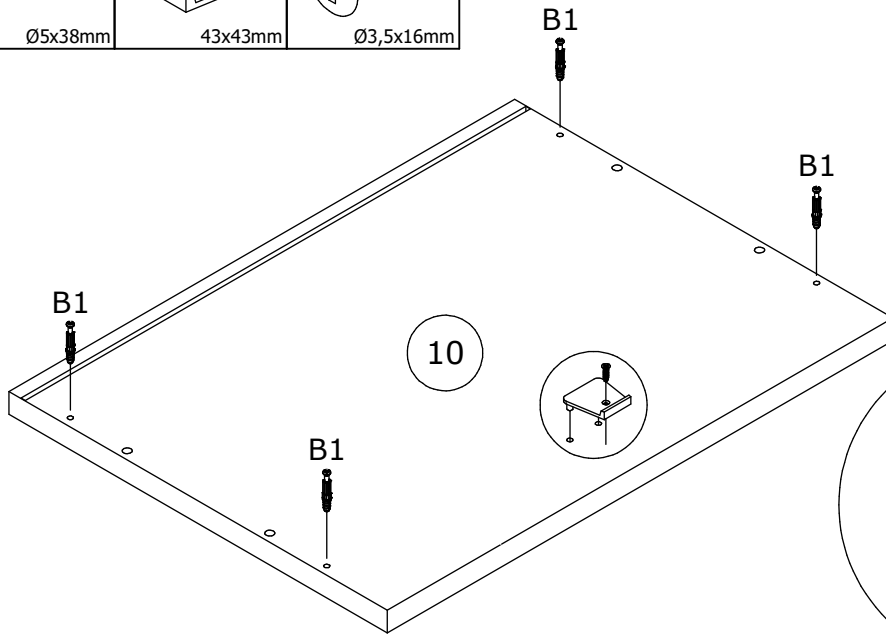
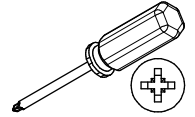


43x43mm

W2 x1

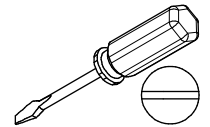
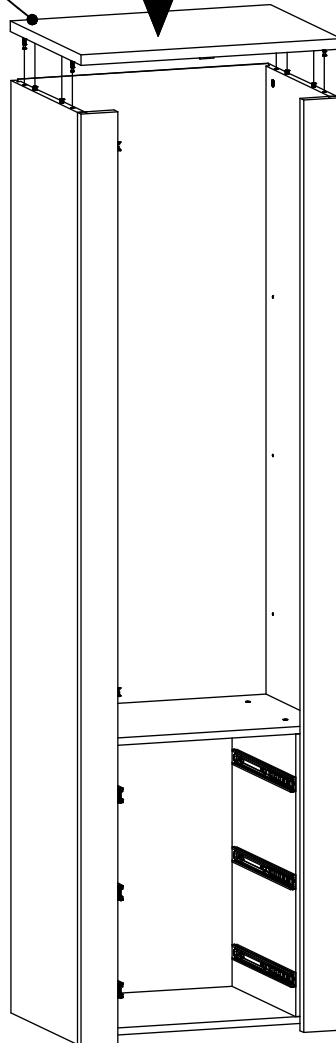


Ø3,5x16mm



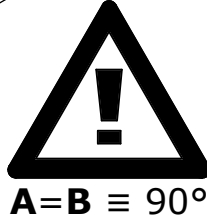
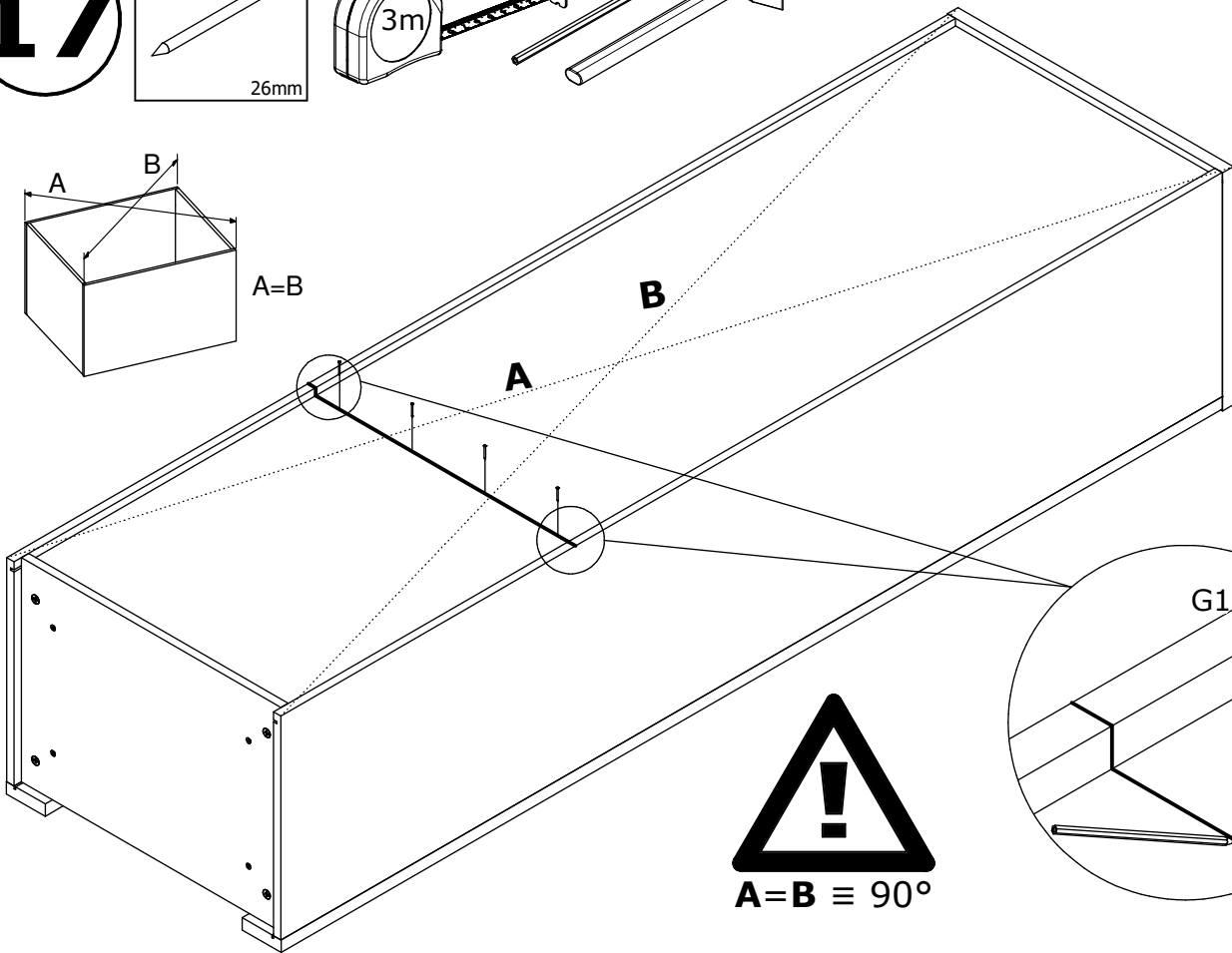
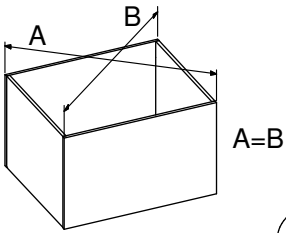
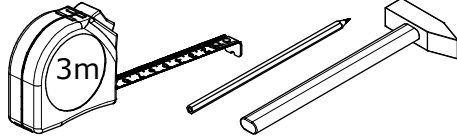
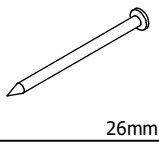
16

10



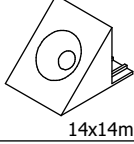
17

G1 x 4

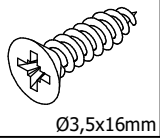


18

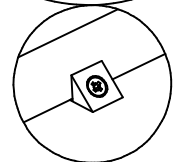
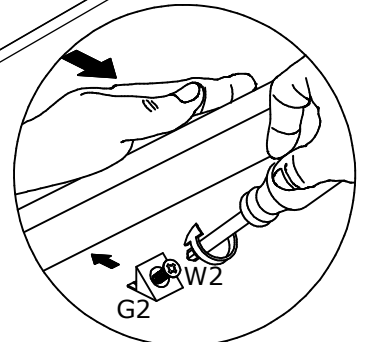
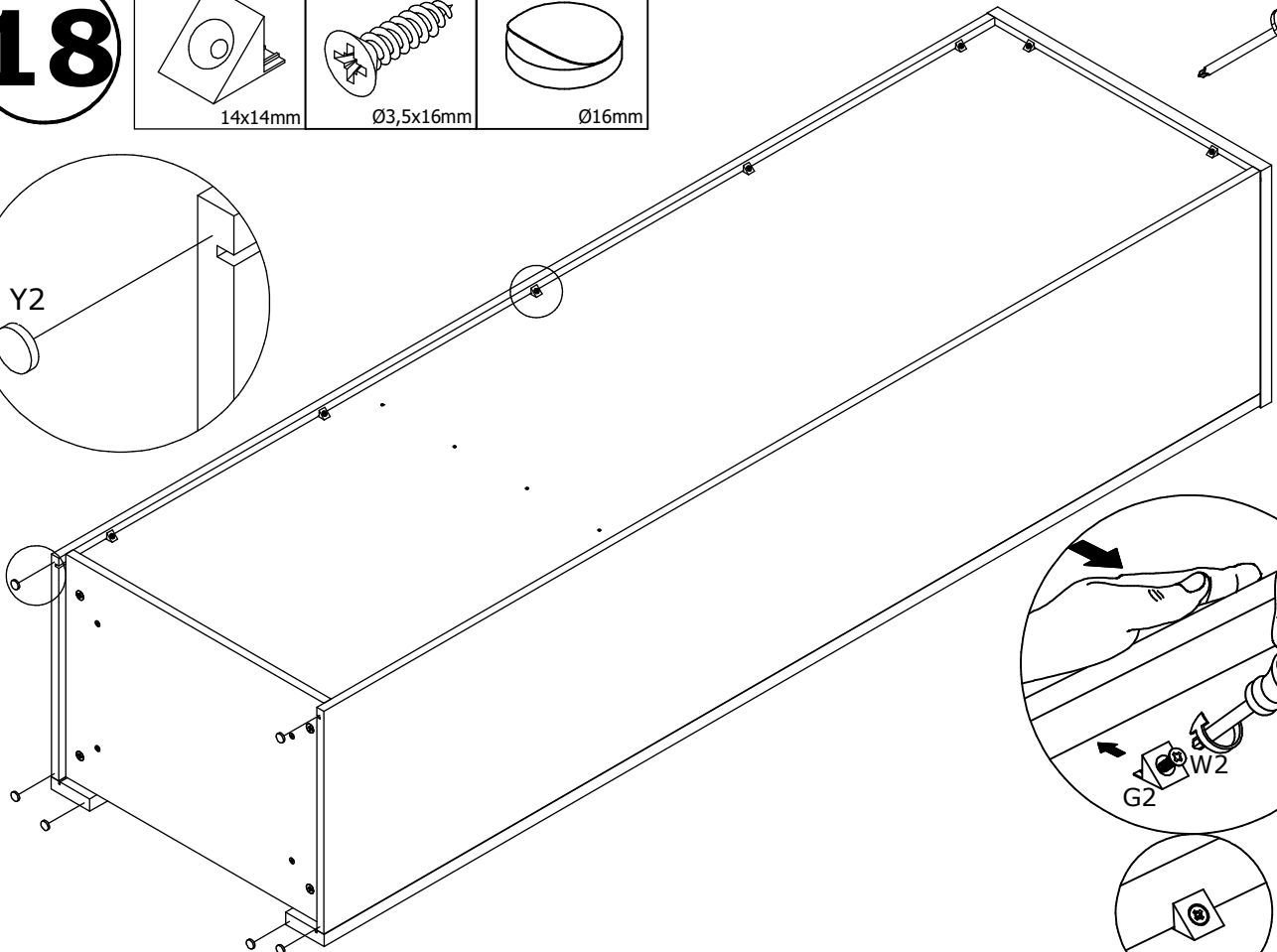
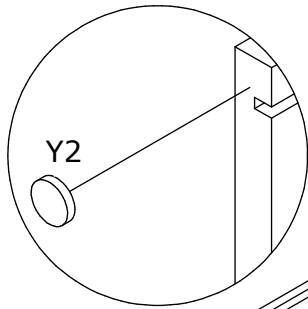
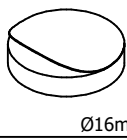
G2 x 14



W2 x 14

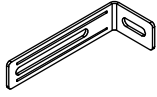


Y2 x 6



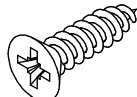
19

T4 x1

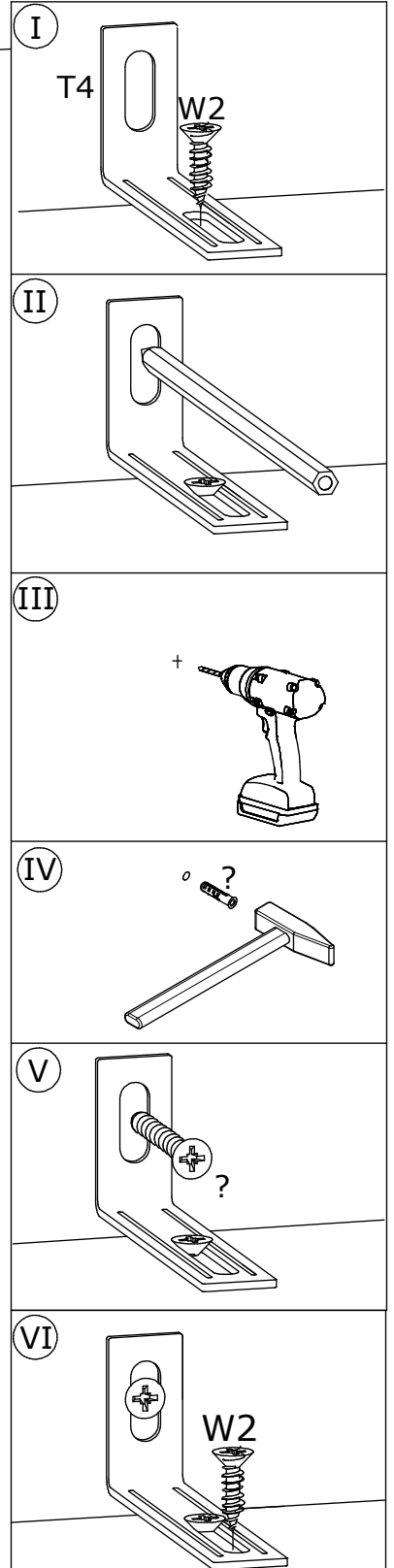
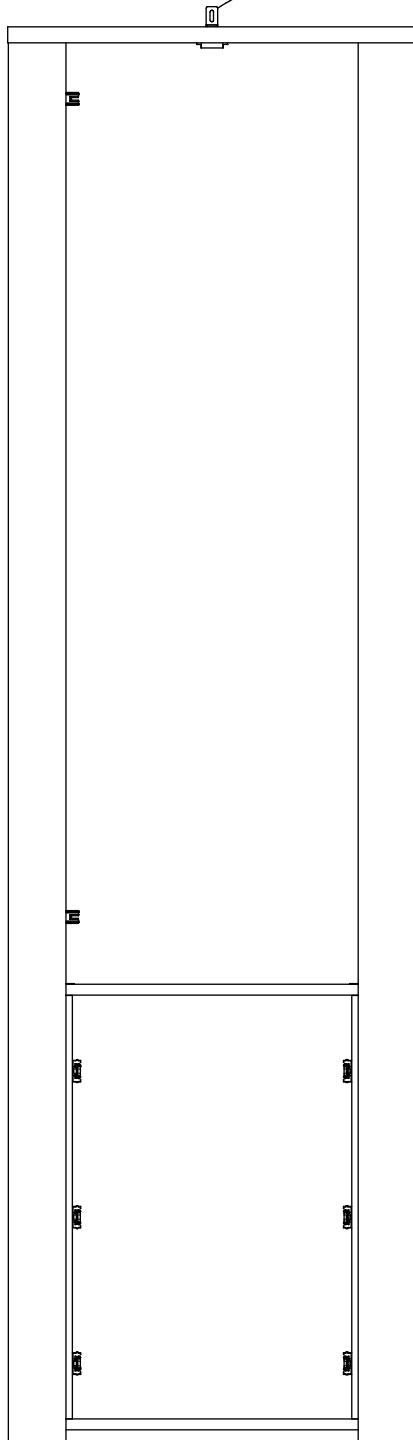
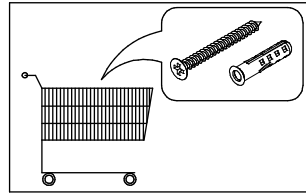
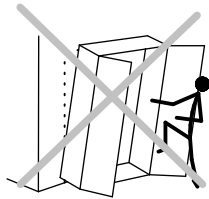
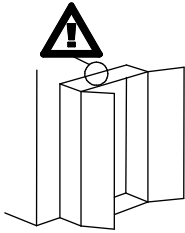
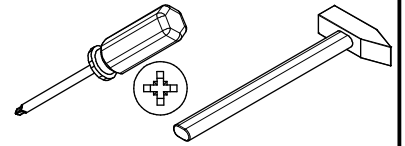


75x28x16 mm

W2 x2

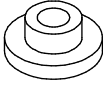


Ø3,5x16mm



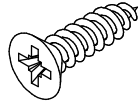
20

I6 x6

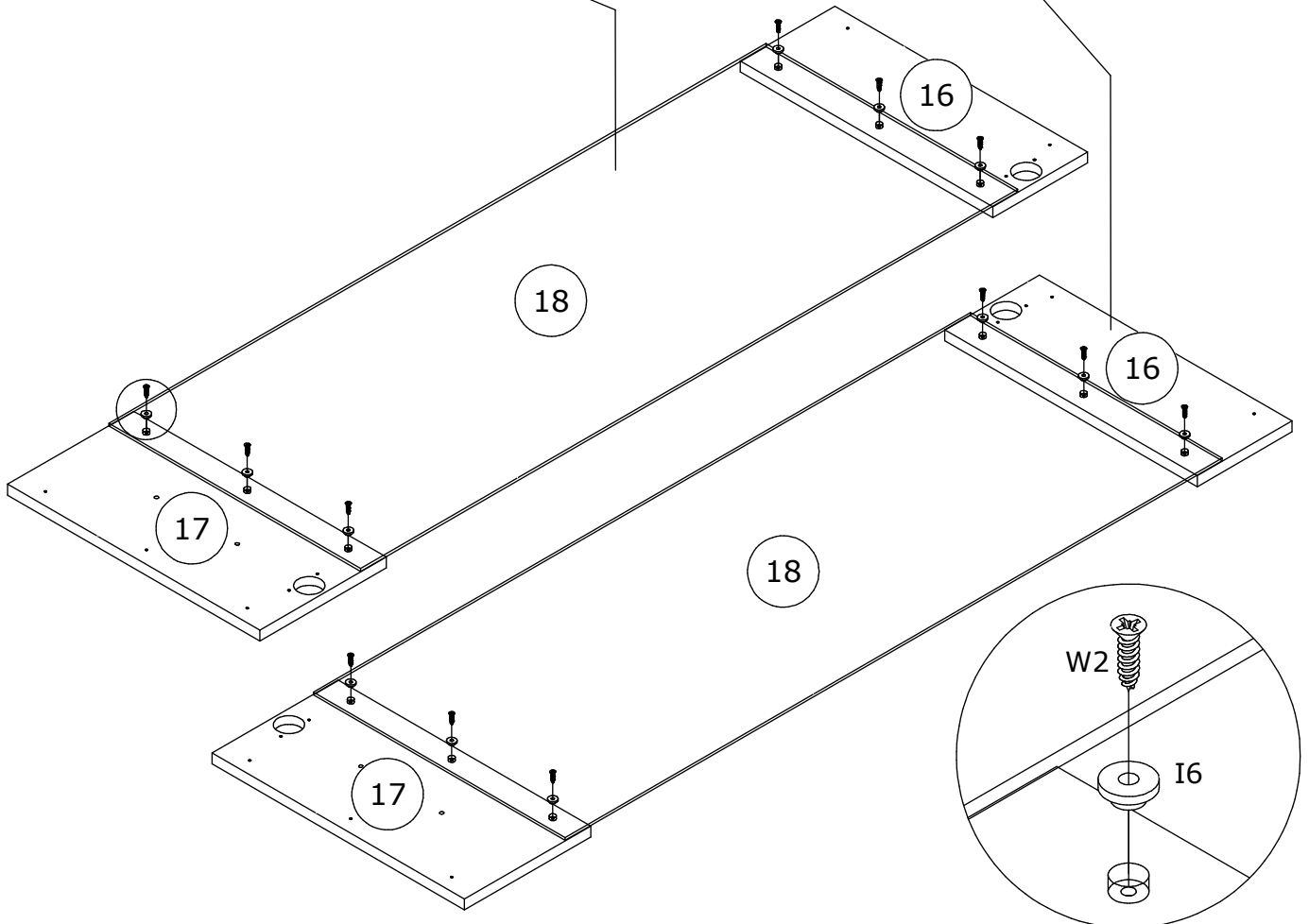
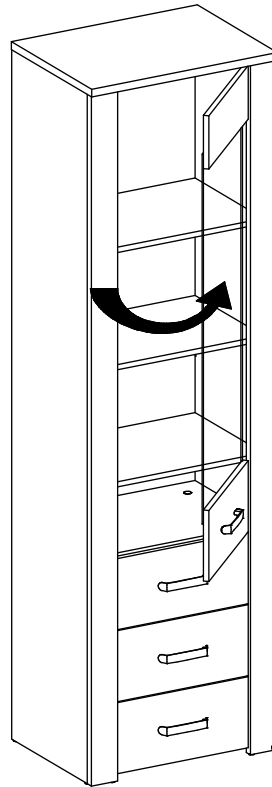
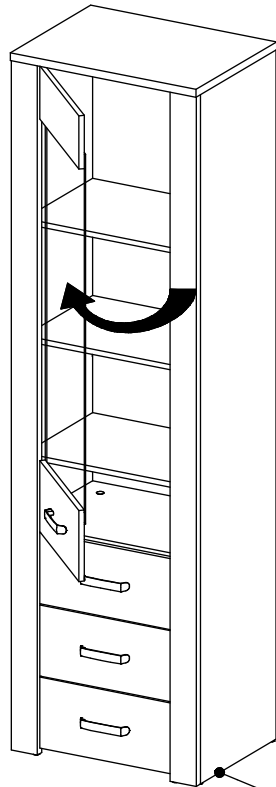
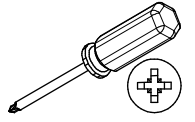


Ø12mm

W2 x6

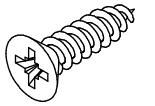


Ø3,5x16mm



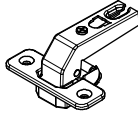
21

W2x4

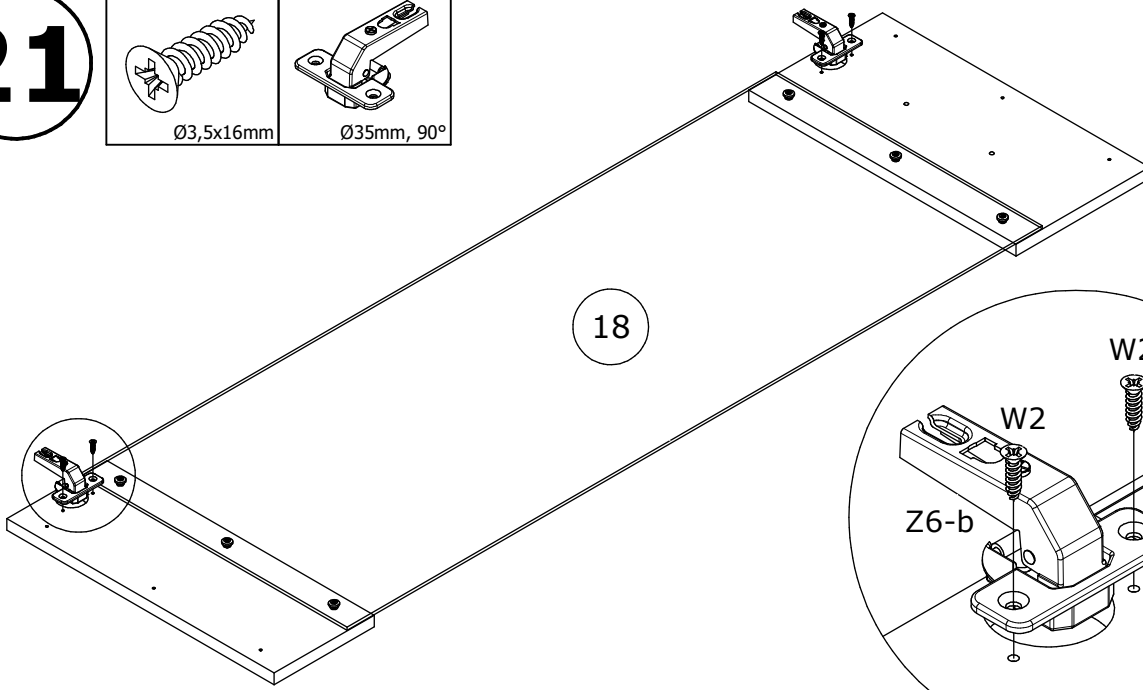
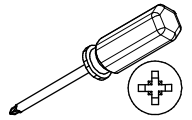


Ø3,5x16mm

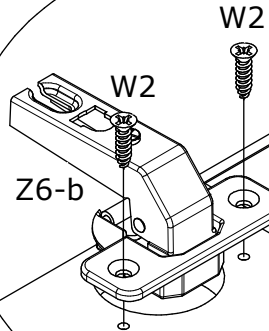
Z6-bx2



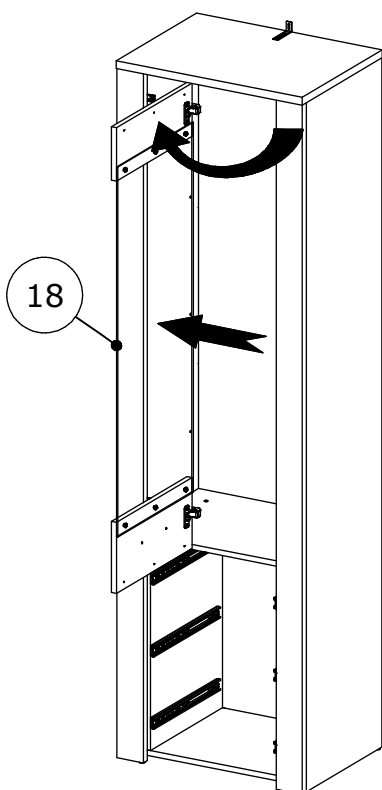
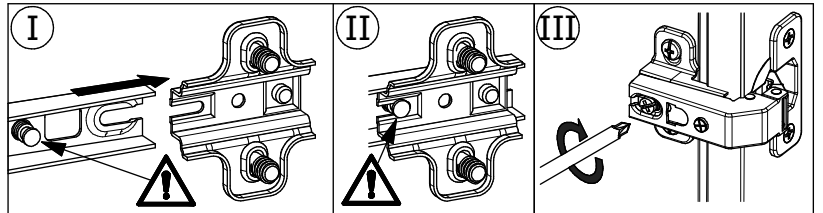
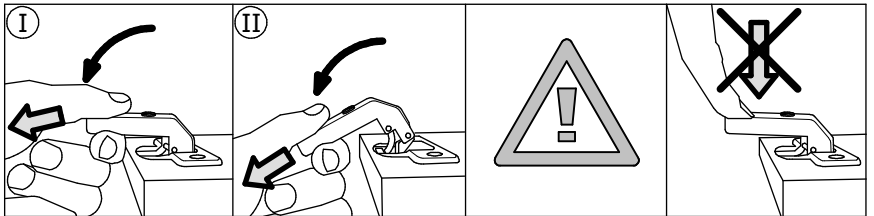
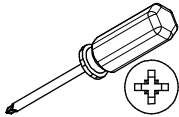
Ø35mm, 90°



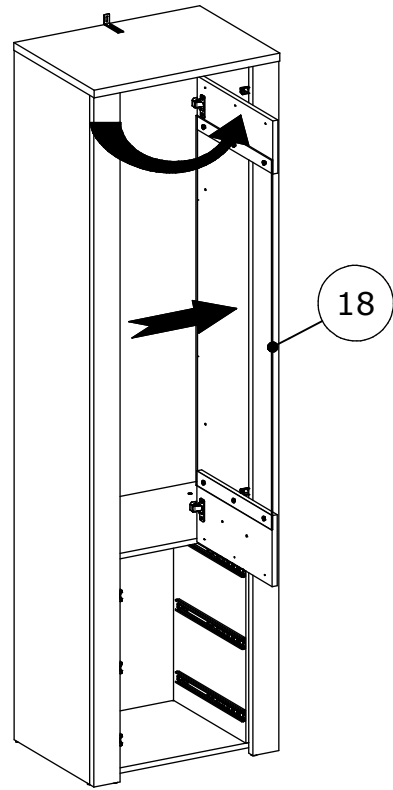
18



22



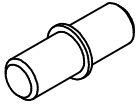
18



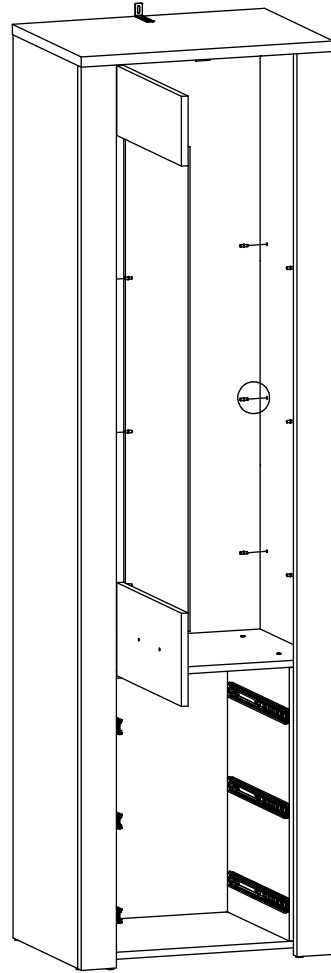
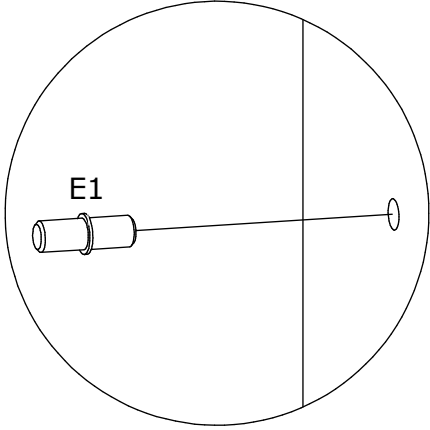
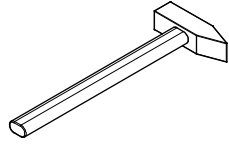
18

23

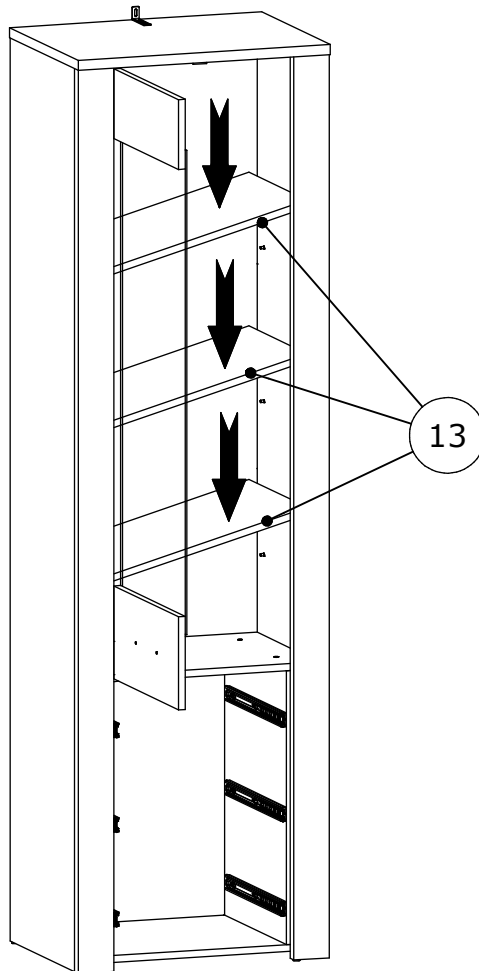
E1 x12



Ø5x16mm

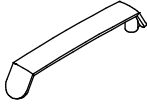


24



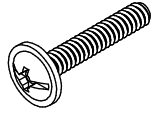
25

U17 x 1



149x22x24mm

X3 x 2

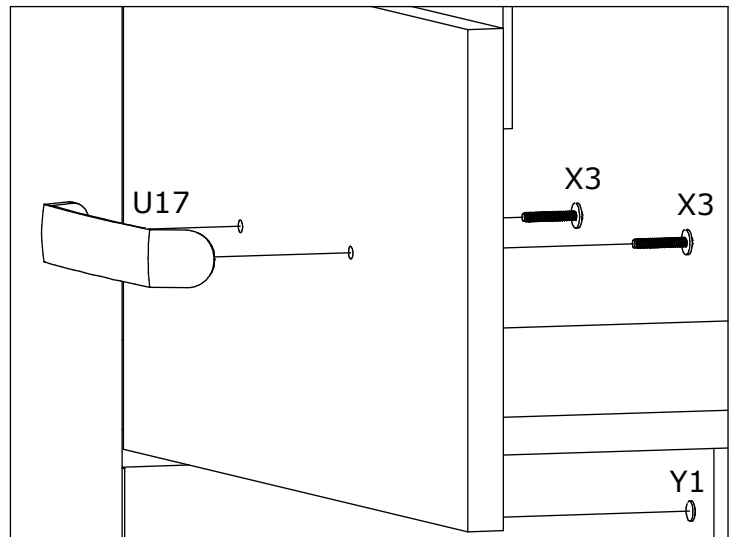
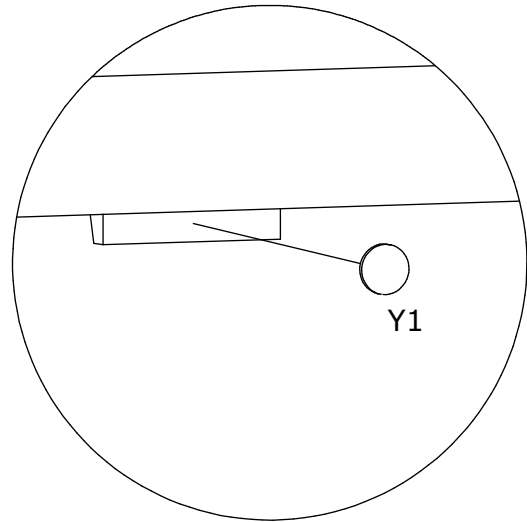
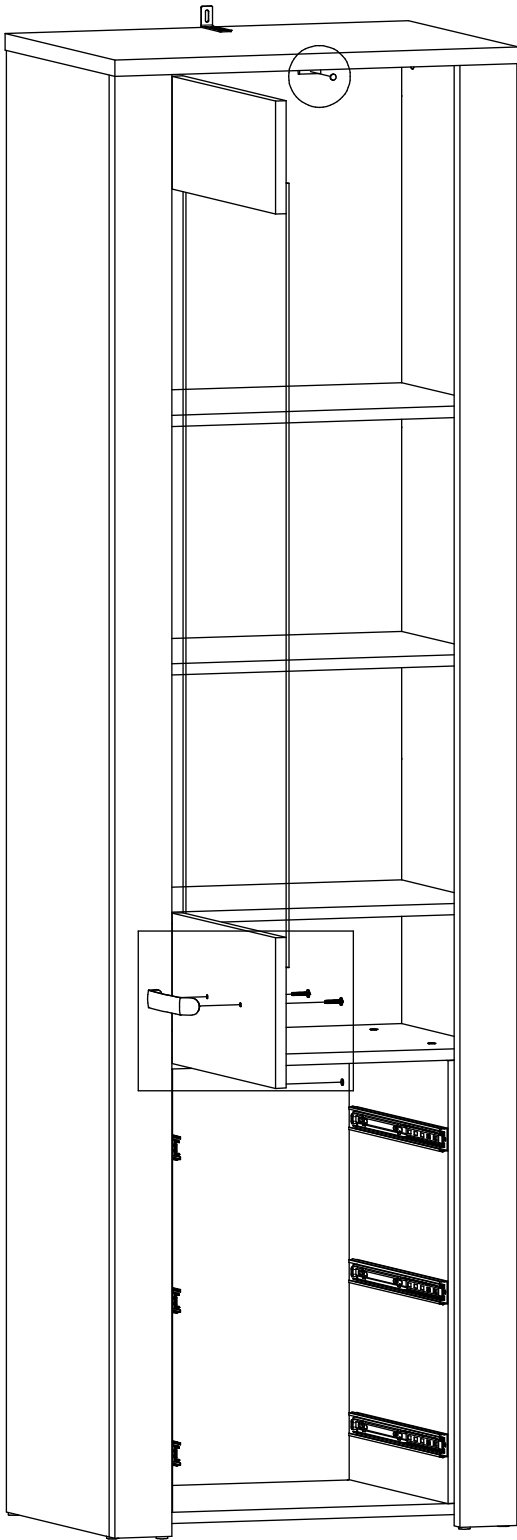
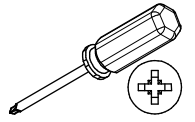


M4x22mm

Y1 x 2

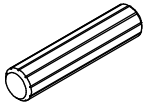


Ø8x1,5mm



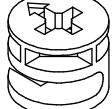
26

A1 x6

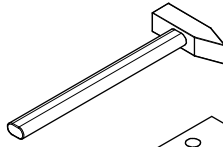


Ø8x35mm

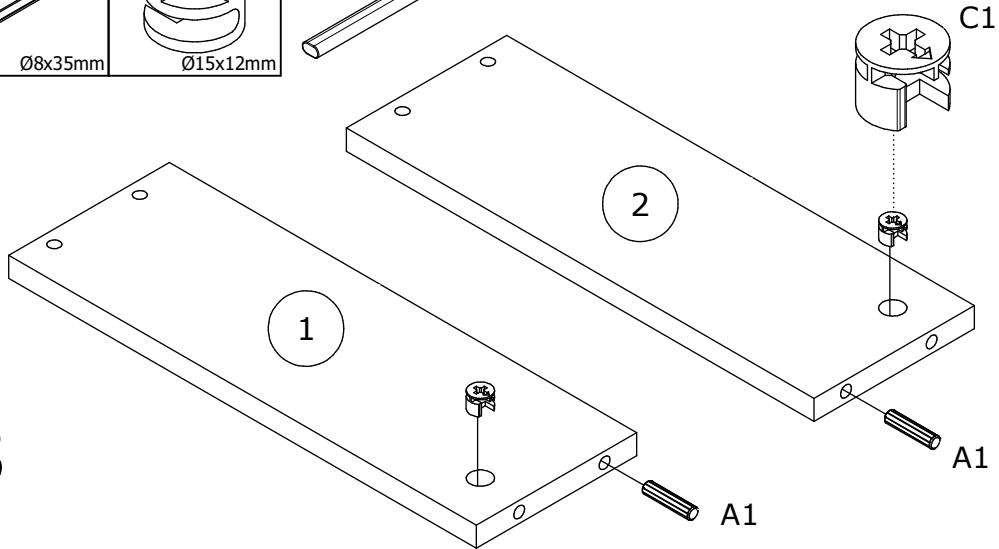
C1 x6



Ø15x12mm

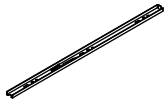


x3



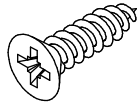
27

P2-b x6

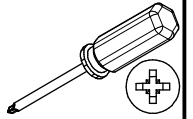


350mm

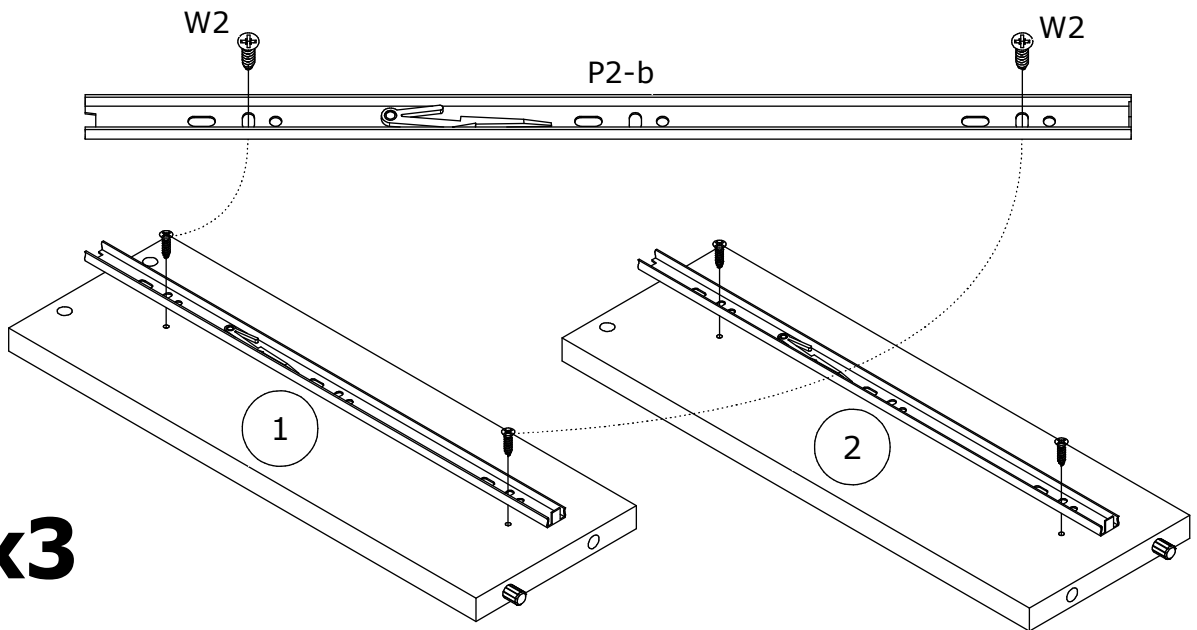
W2 x12



Ø3,5x16mm

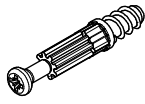


x3

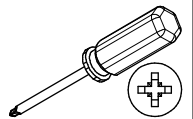


28

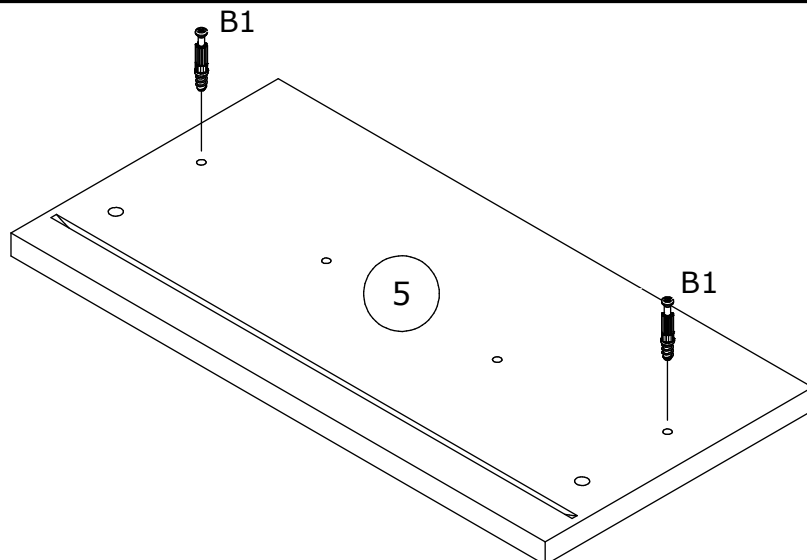
B1 x6



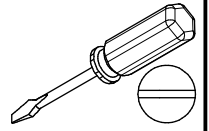
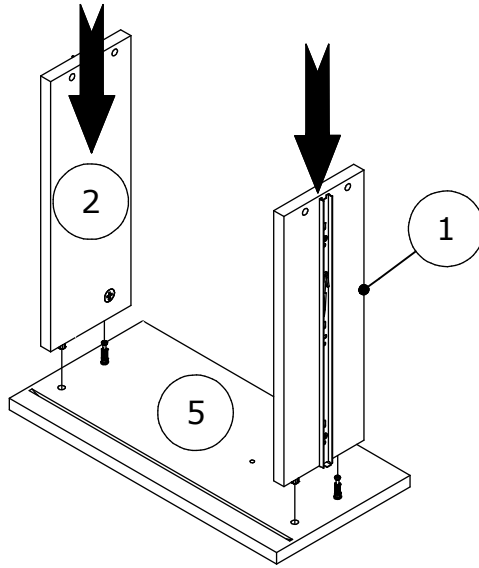
Ø5x38mm



x3



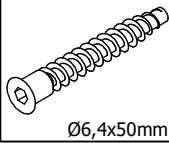
29



x3

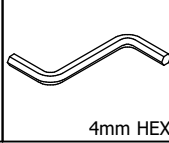
30

K1 x12



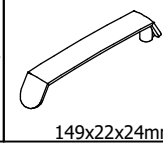
Ø6,4x50mm

N2 x1



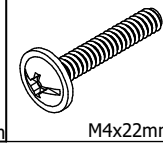
4mm HEX

U17 x3

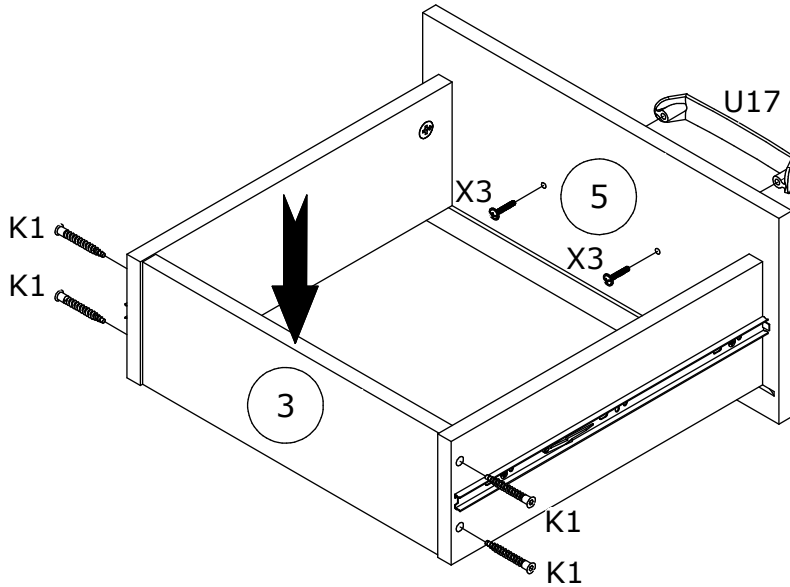
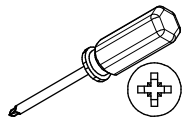


149x22x24mm

X3 x6



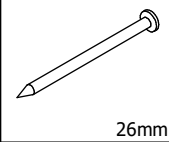
M4x22mm



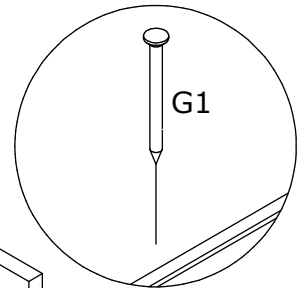
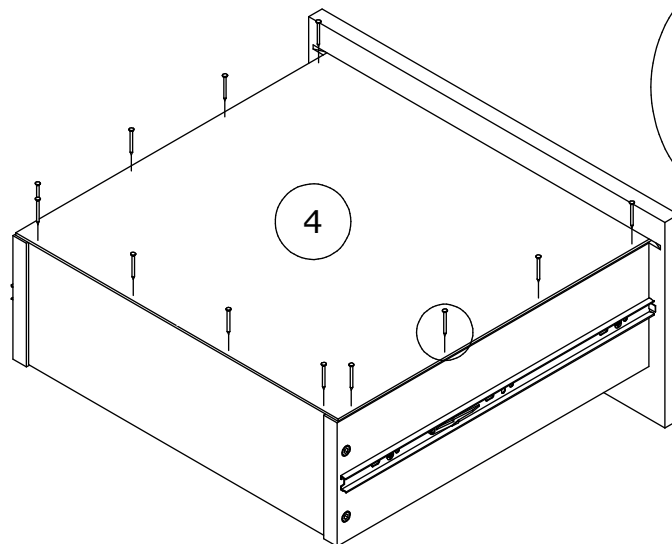
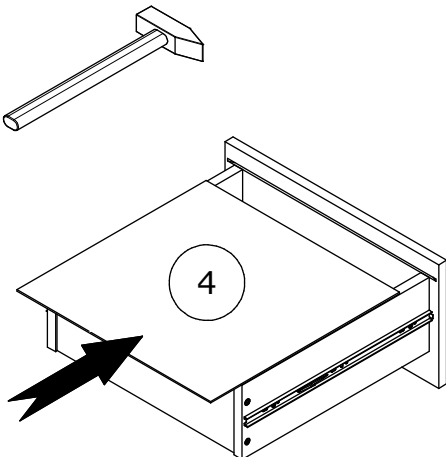
x3

31

G1 x36

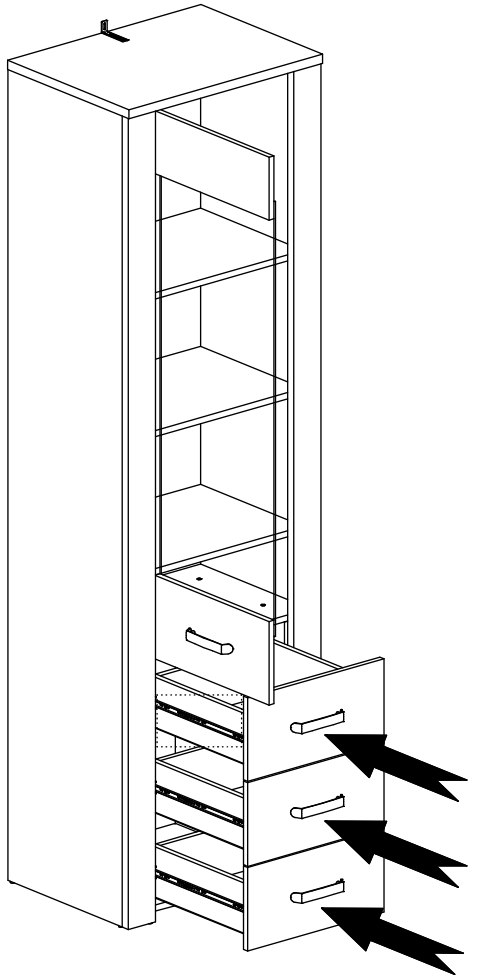
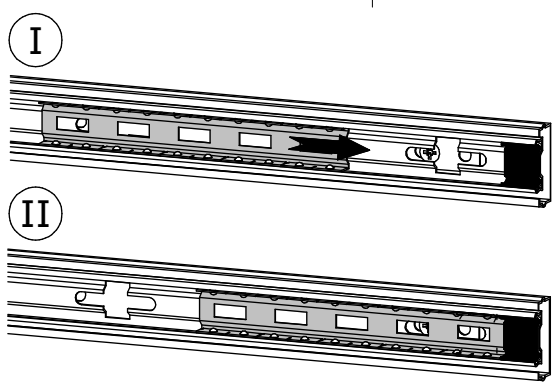
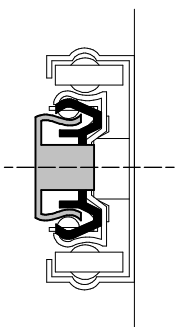
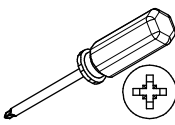


26mm

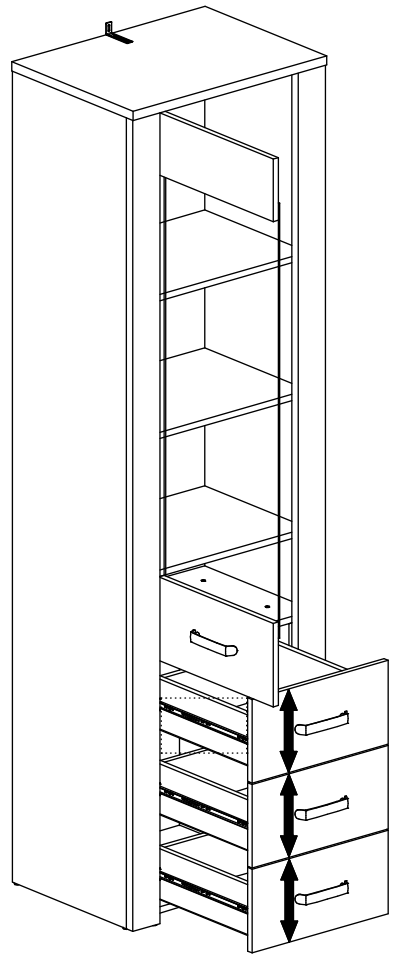
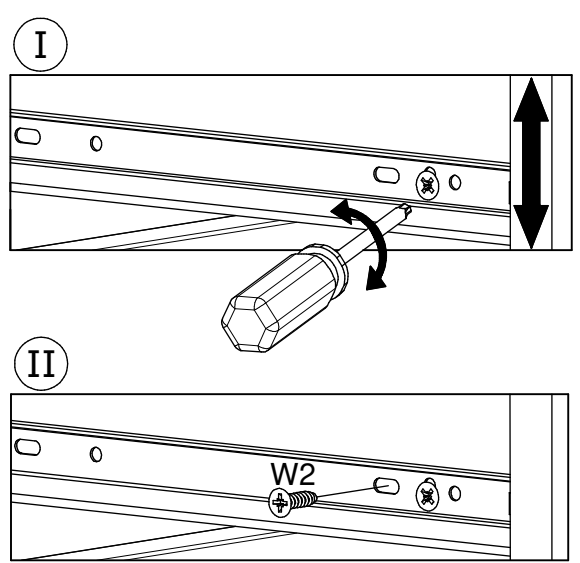
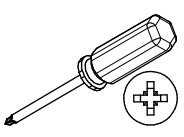
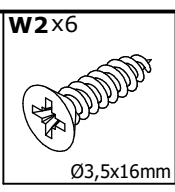


x3

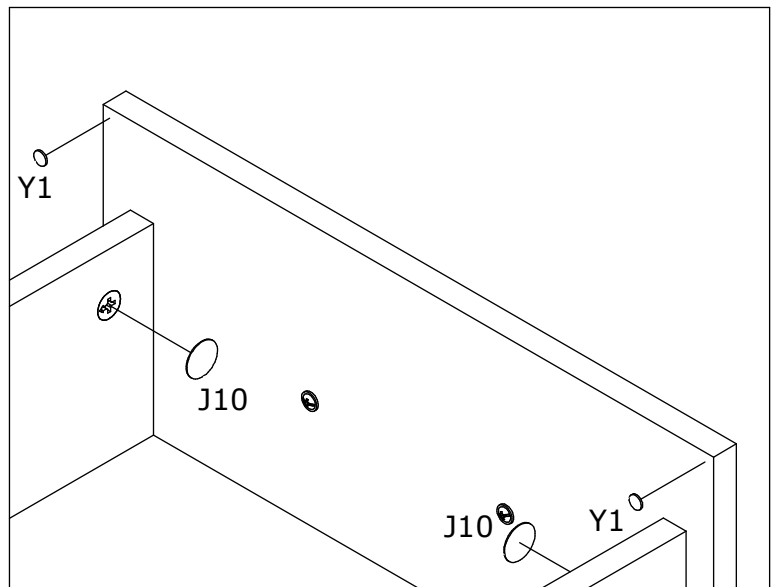
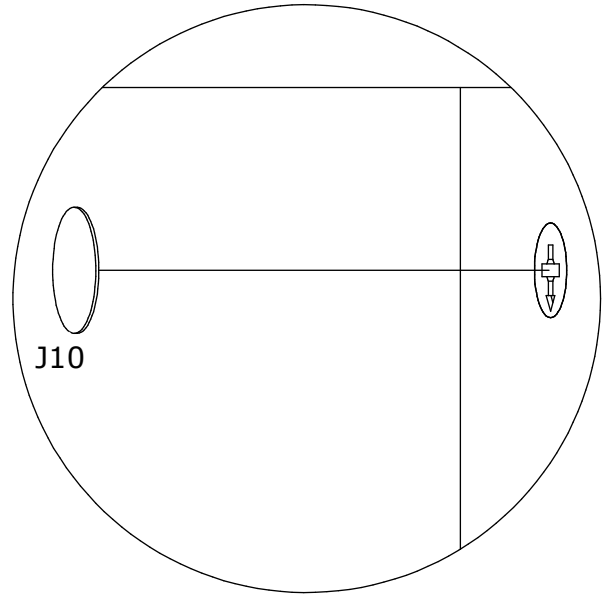
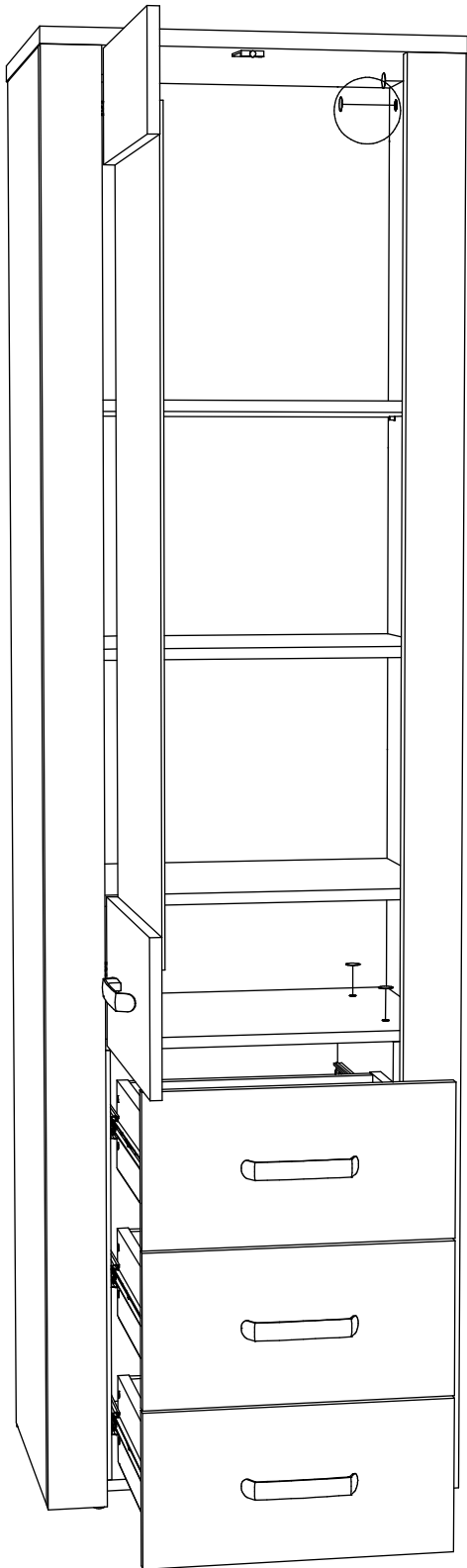
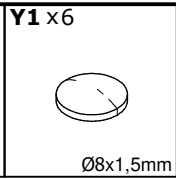
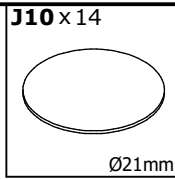
32

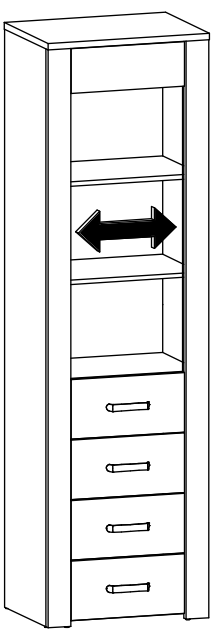
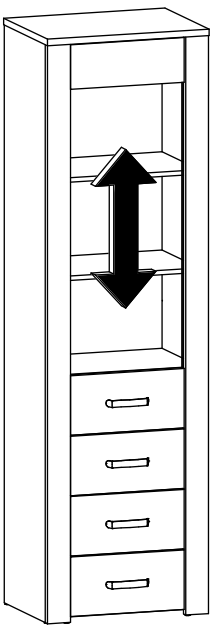
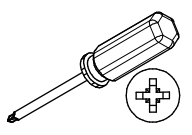


33



34





<p>1.</p>	<p>2.</p>	<p>3.</p>
<p>1.</p>	<p>2.</p>	<p>3.</p>
<p>1.</p>	<p>2.</p>	<p>3.</p>