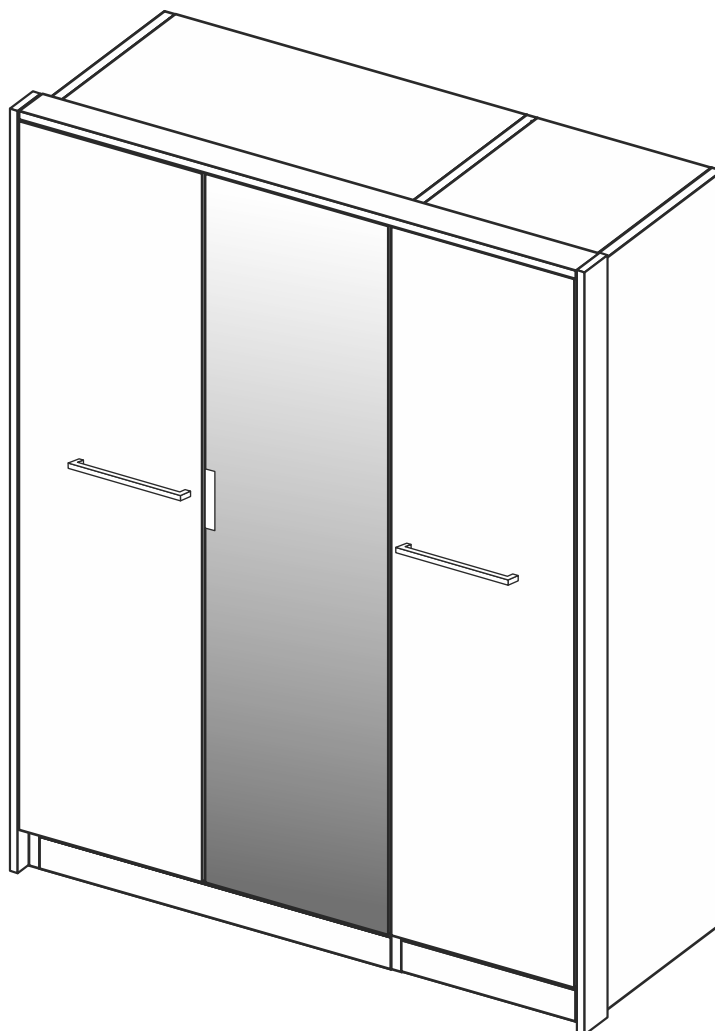
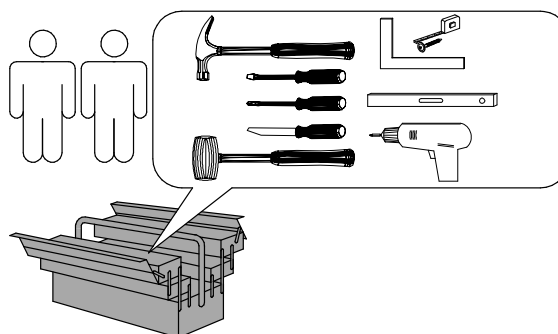


# Шафа Здв Нікі

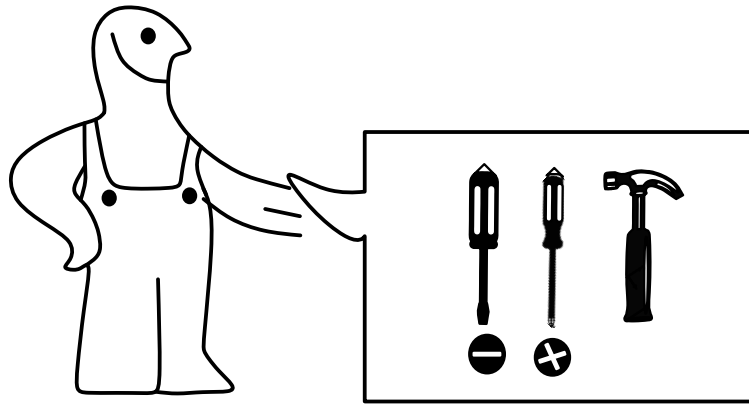
**MiroMark**  
Furniture enterprise



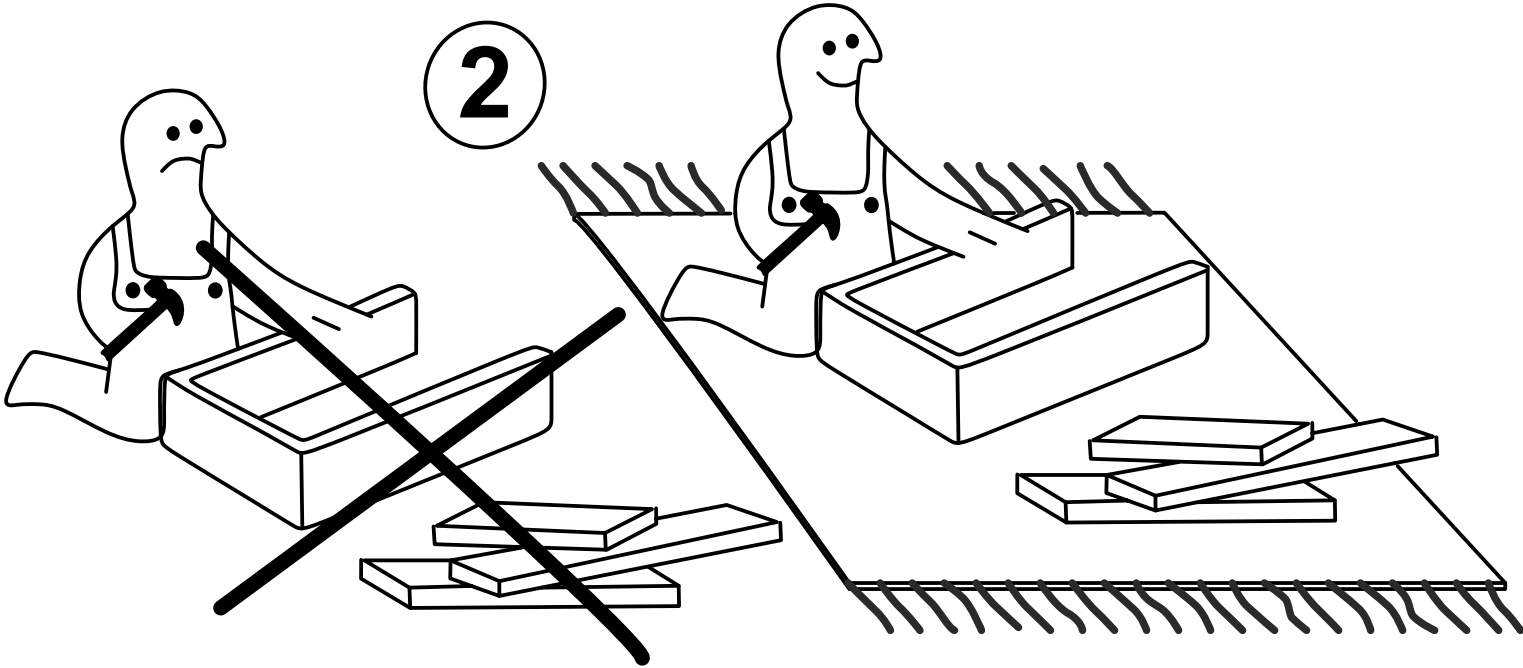
NK-13-KR  
NK-13-WB



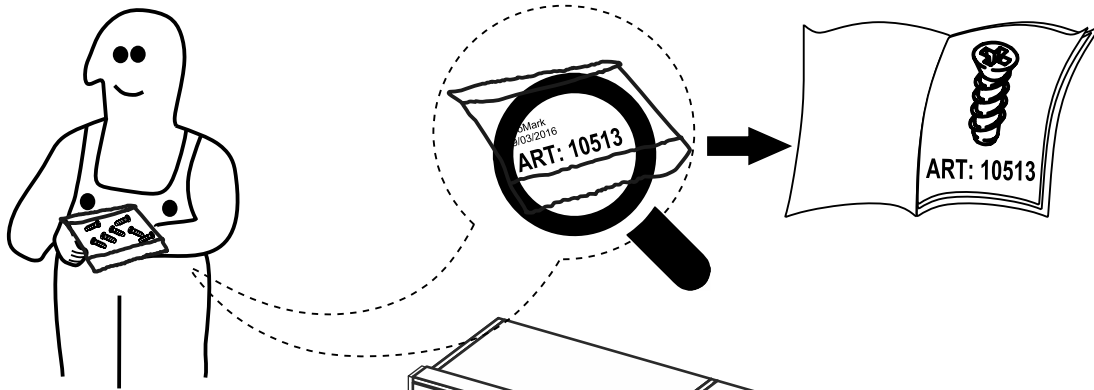
1



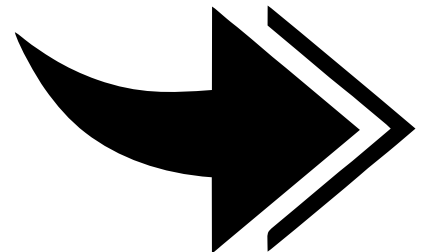
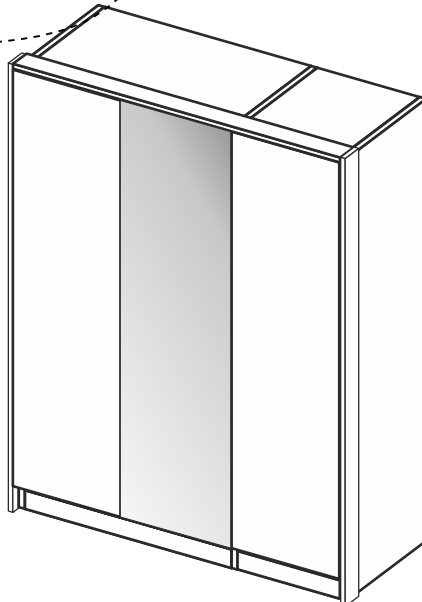
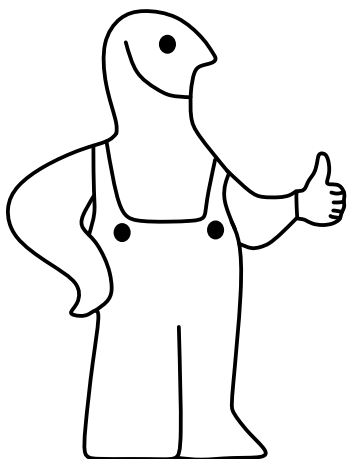
2

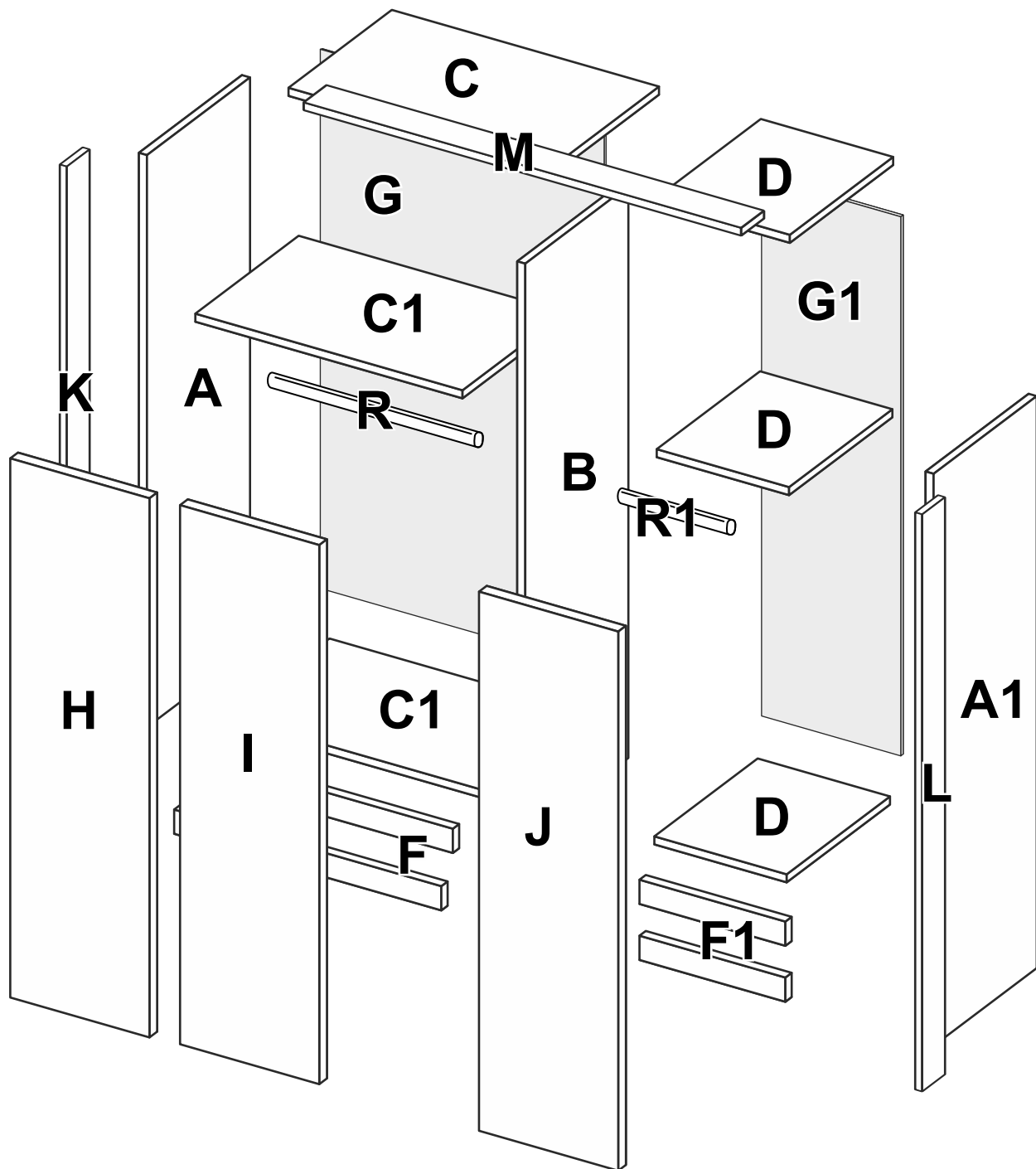


3



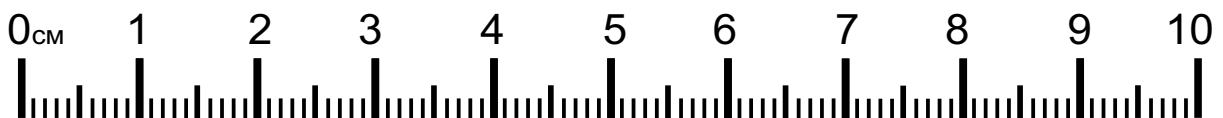
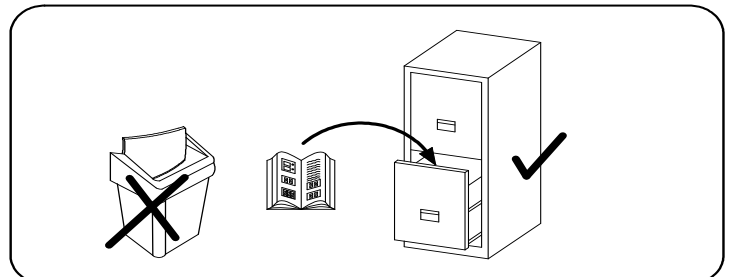
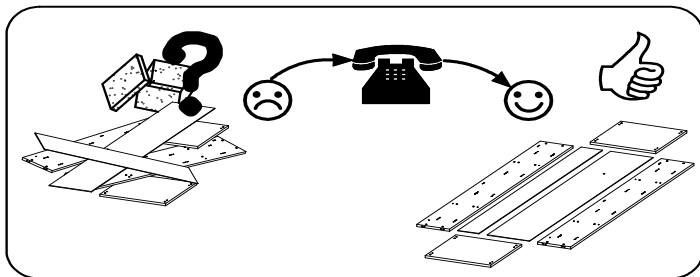
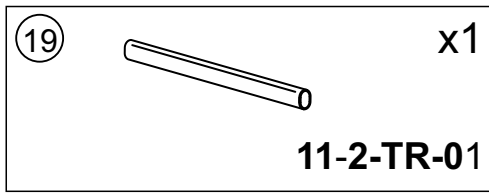
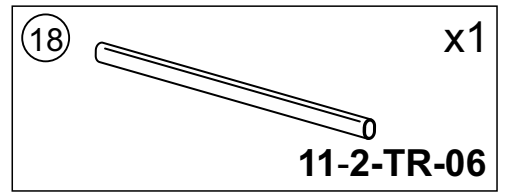
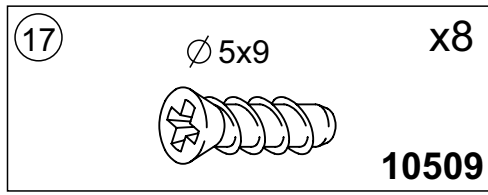
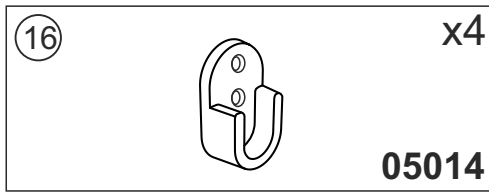
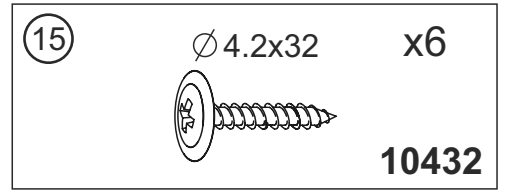
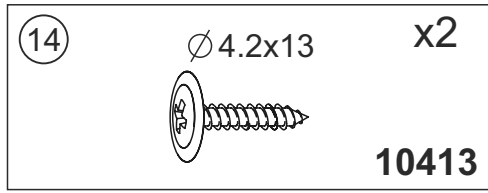
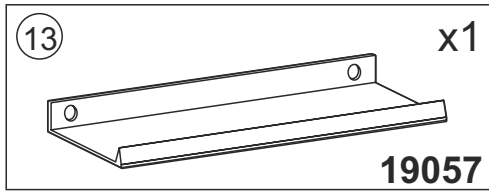
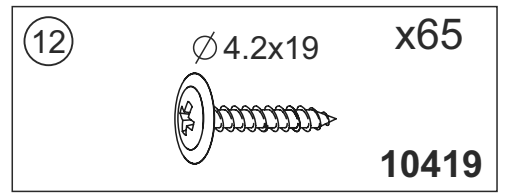
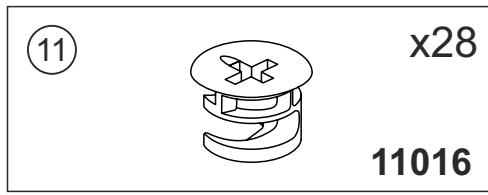
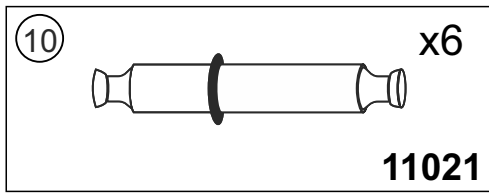
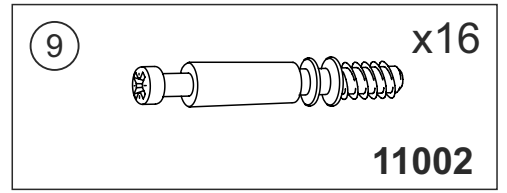
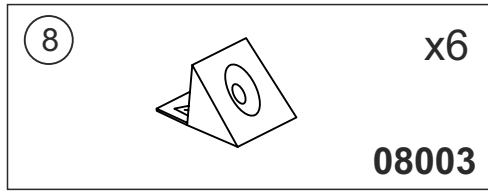
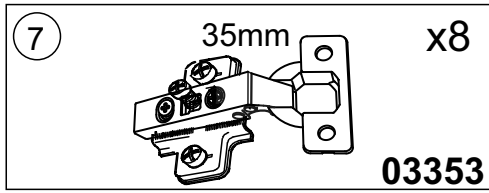
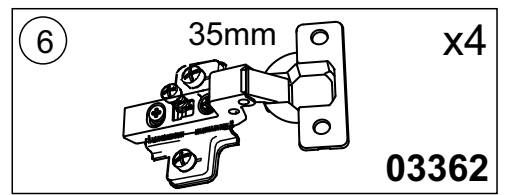
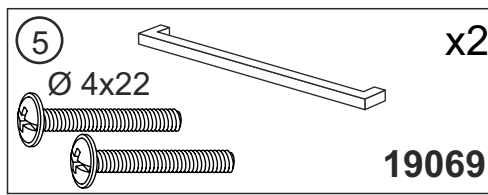
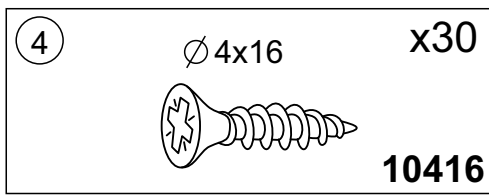
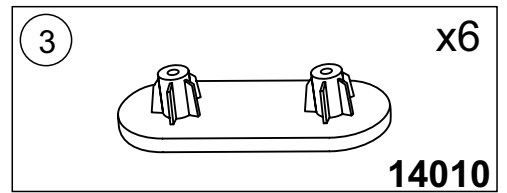
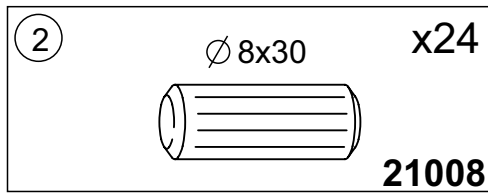
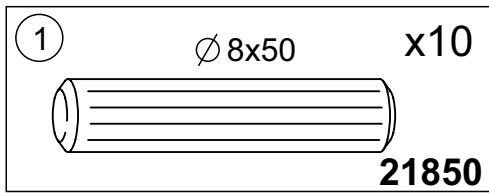
4

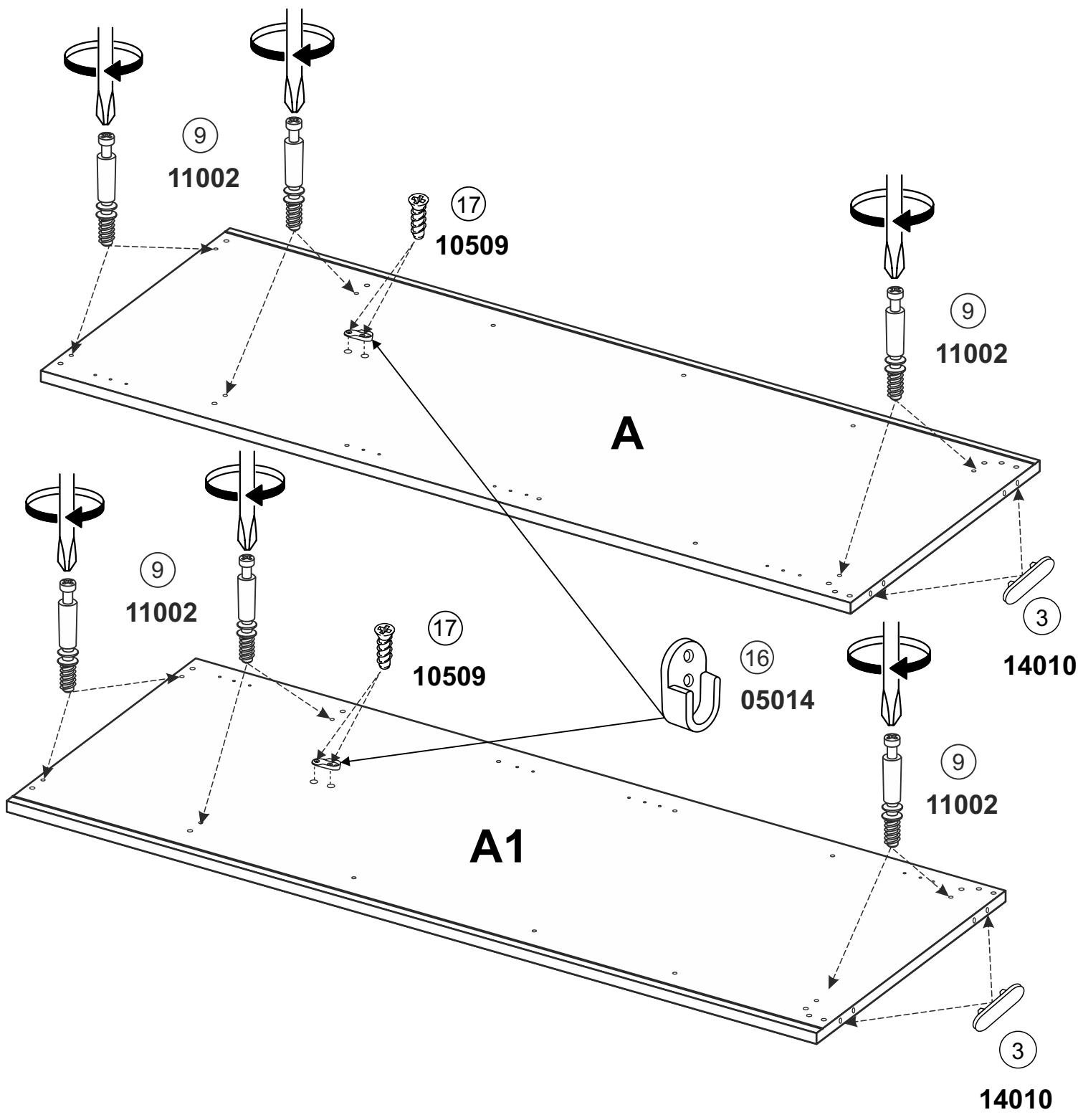


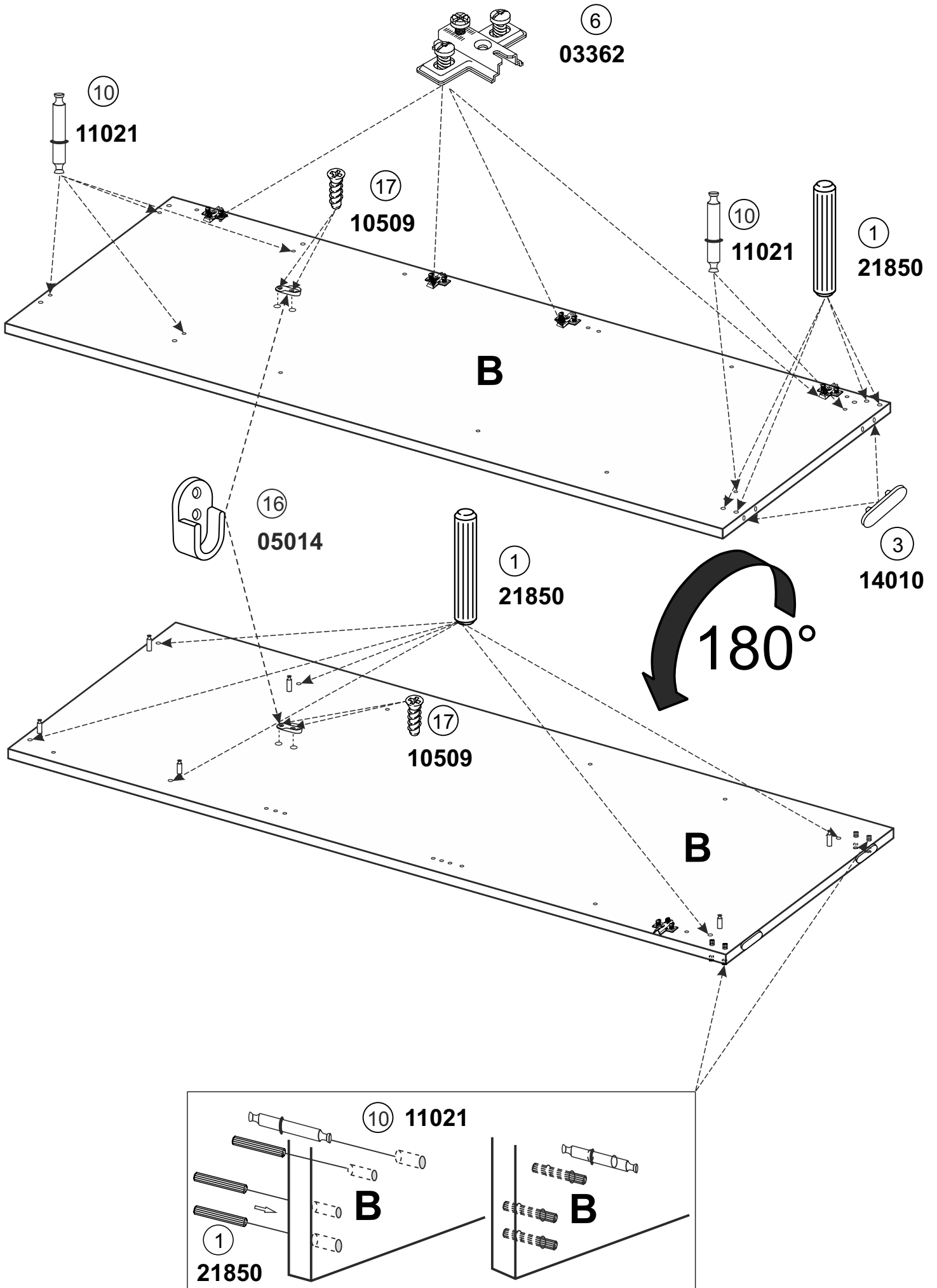


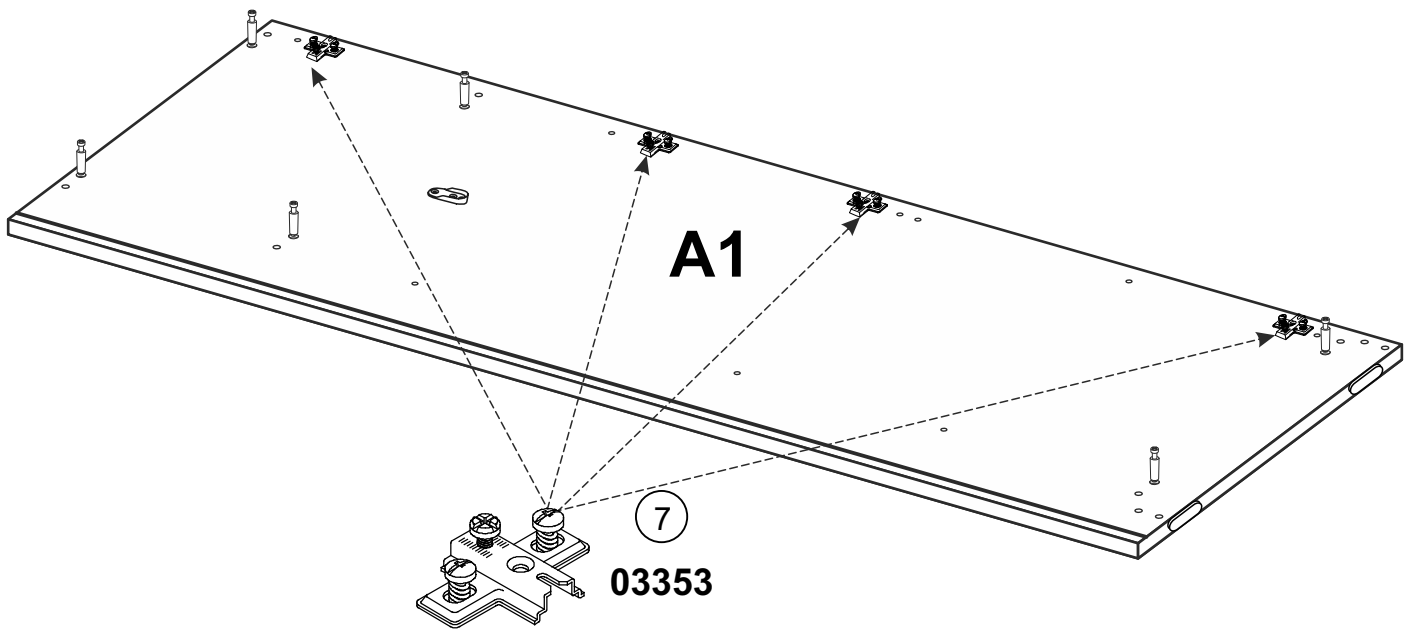
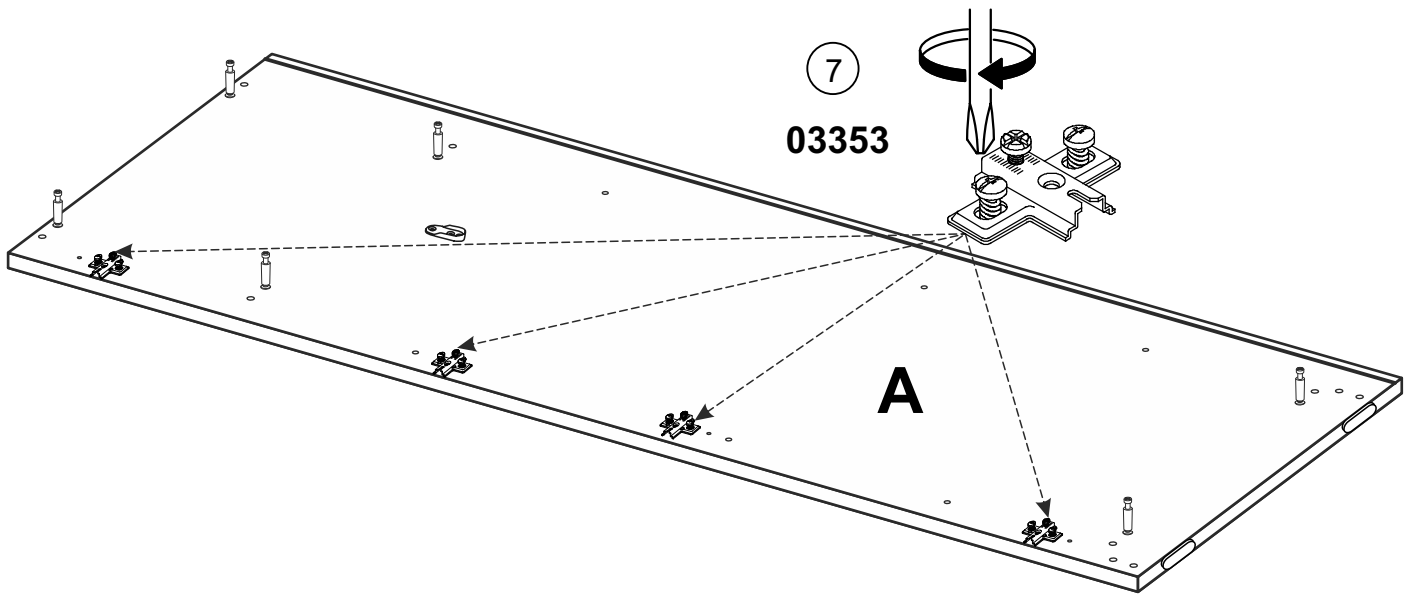
<b>A</b>	- 2102 x 530 x 16 - x 1
<b>A1</b>	- 2102 x 530 x 16 - x 1
<b>B</b>	- 2102 x 516 x 16 - x 1
<b>C</b>	- 870 x 516 x 16 - x 1
<b>C1</b>	- 870 x 516 x 16 - x 2
<b>D</b>	- 422 x 516 x 16 - x 3
<b>F</b>	- 870 x 50 x 16 - x 2
<b>F1</b>	- 422 x 50 x 16 - x 2
<b>G</b>	- 2050 x 883 x 3 - x 1

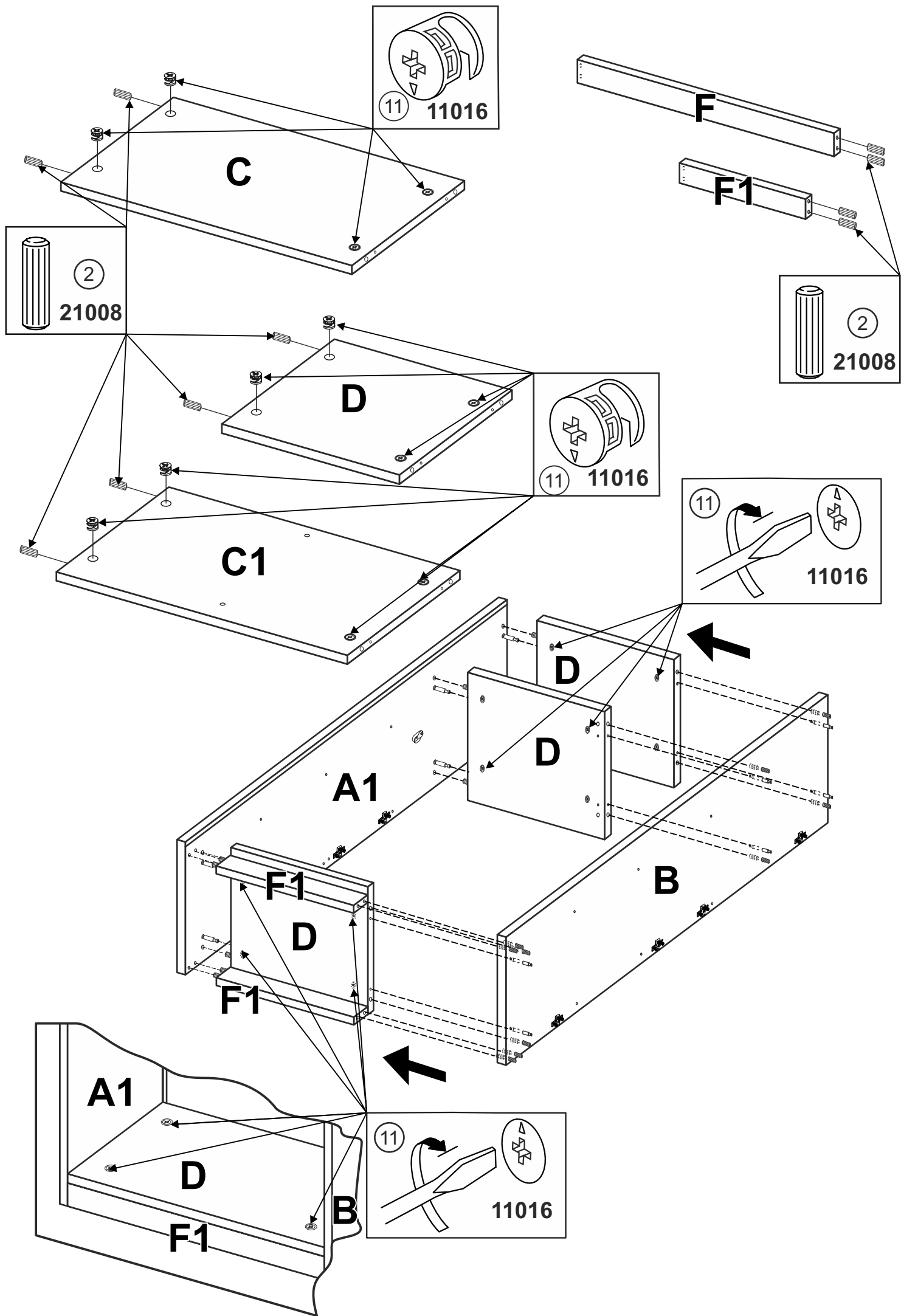
<b>G1</b>	- 2050 x 434 x 3 - x 1
<b>H</b>	- 2050 x 444 x 18 - x 1
<b>I</b>	- 2050 x 444 x 18 - x 1
<b>J</b>	- 2050 x 444 x 18 - x 1
<b>K</b>	- 2130 x 110 x 28 - x 1
<b>L</b>	- 2130 x 110 x 28 - x 1
<b>M</b>	- 1342 x 110 x 28 - x 1
<b>R</b>	- 862 - x 1
<b>R1</b>	- 415 - x 1



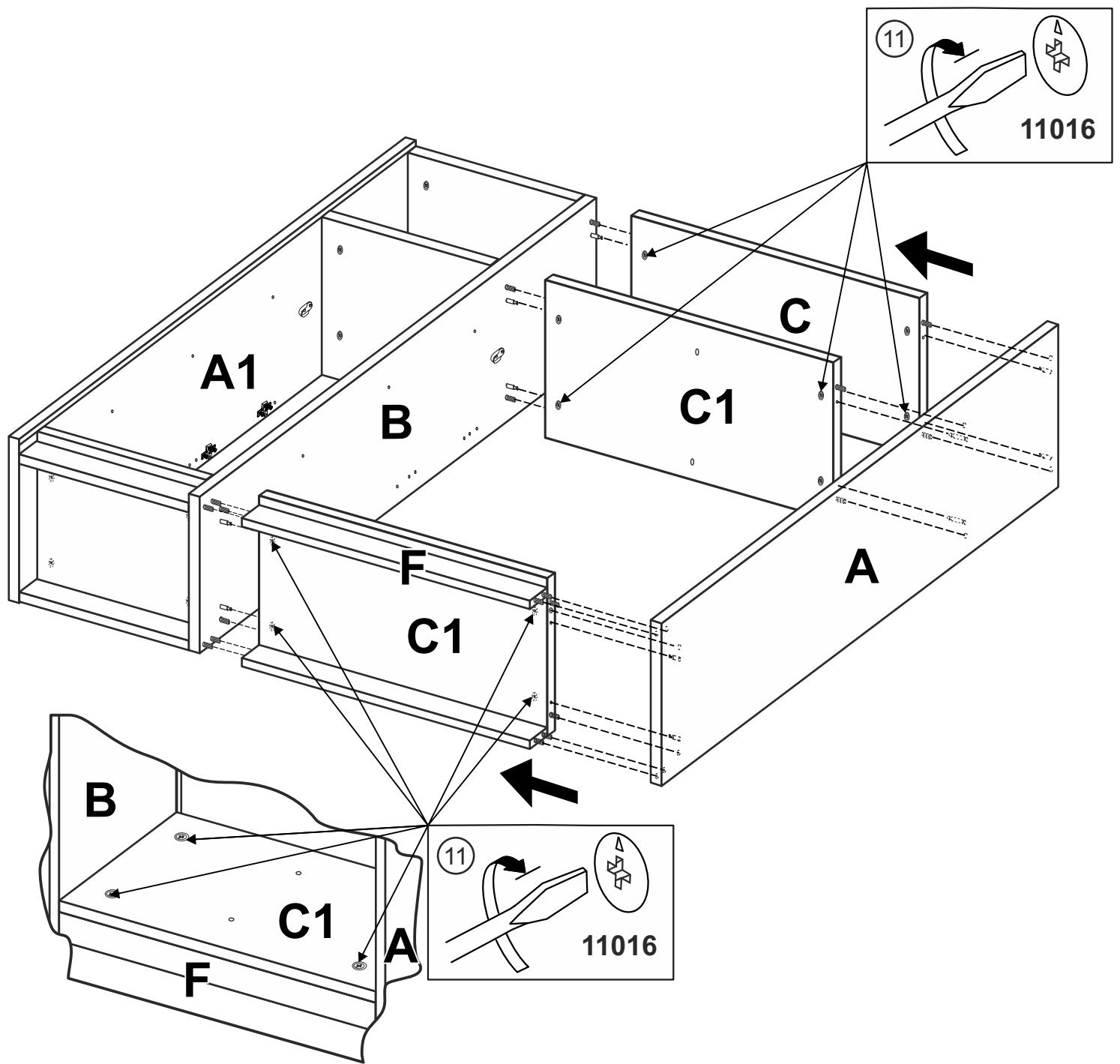


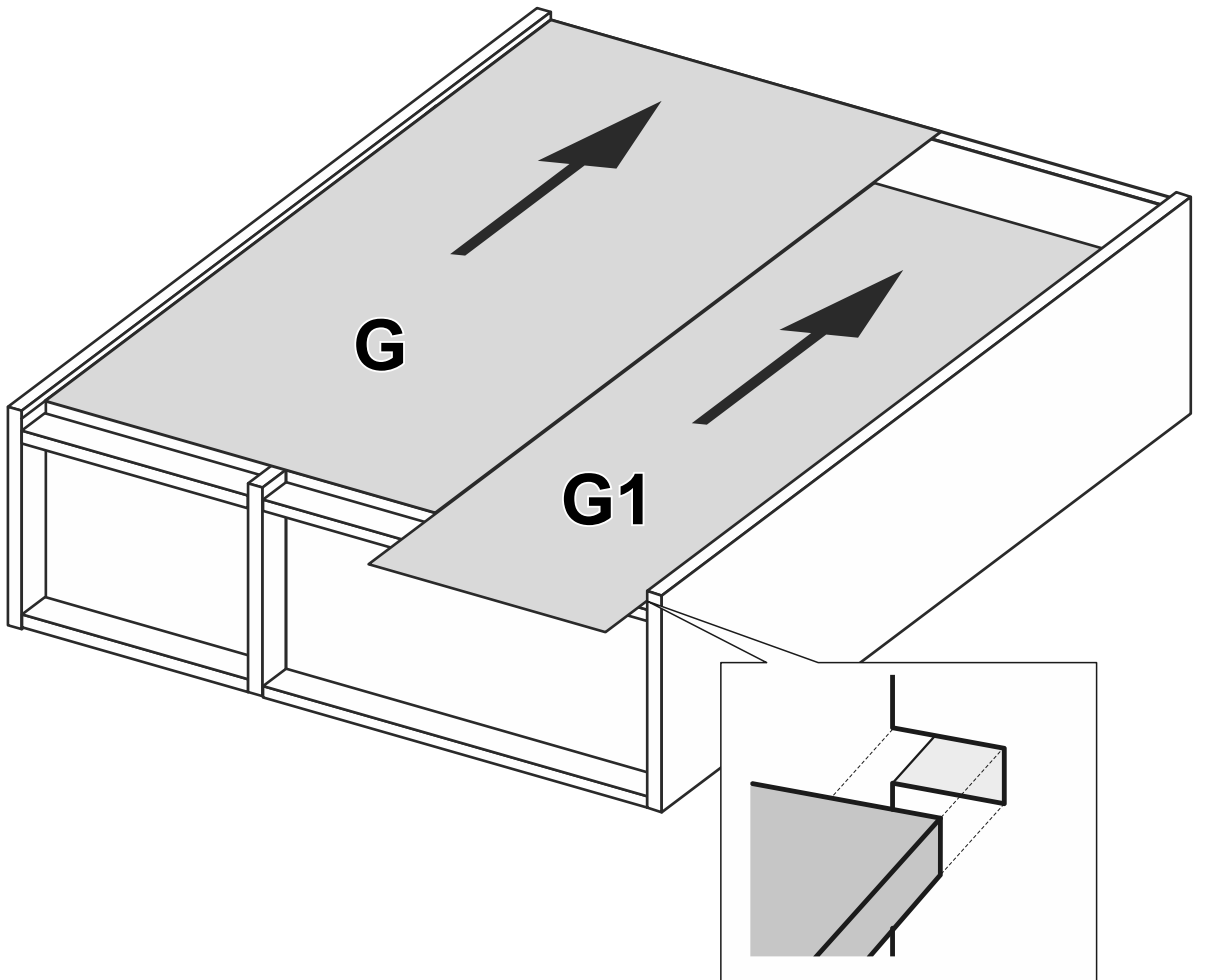
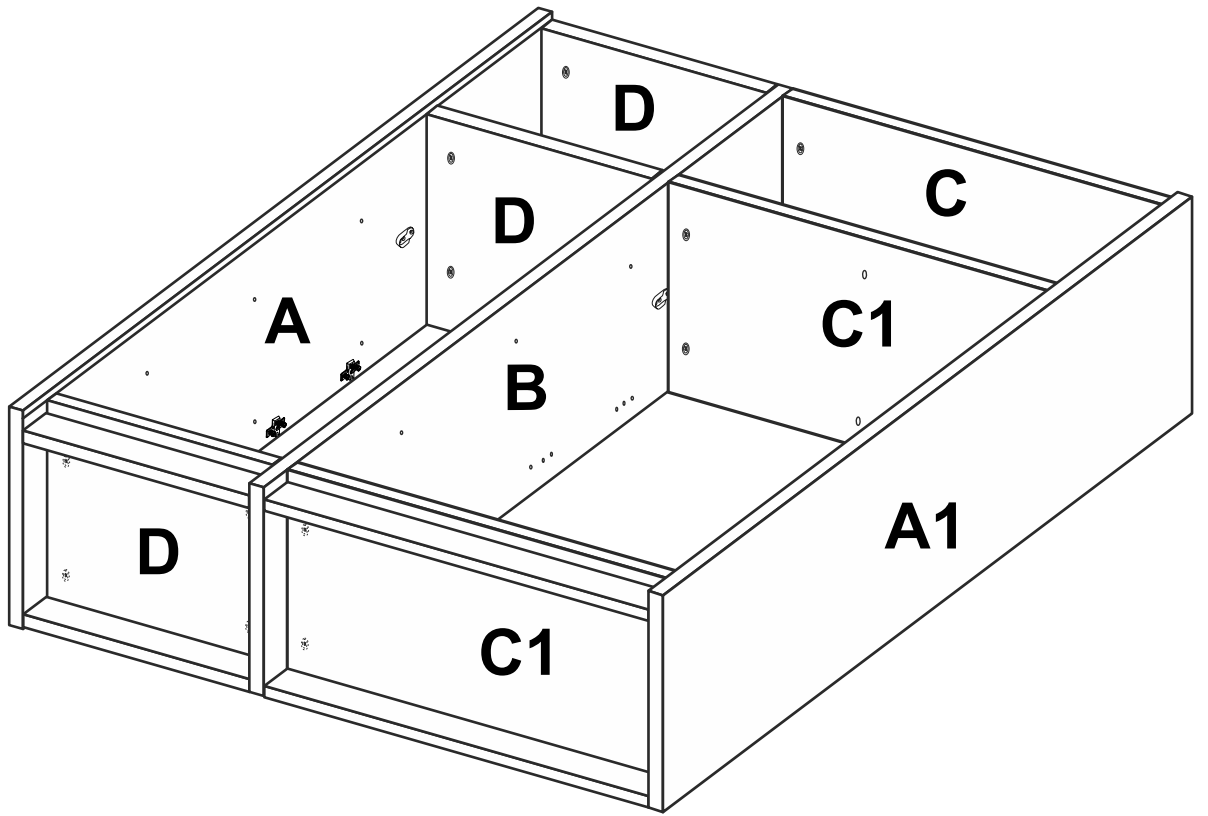


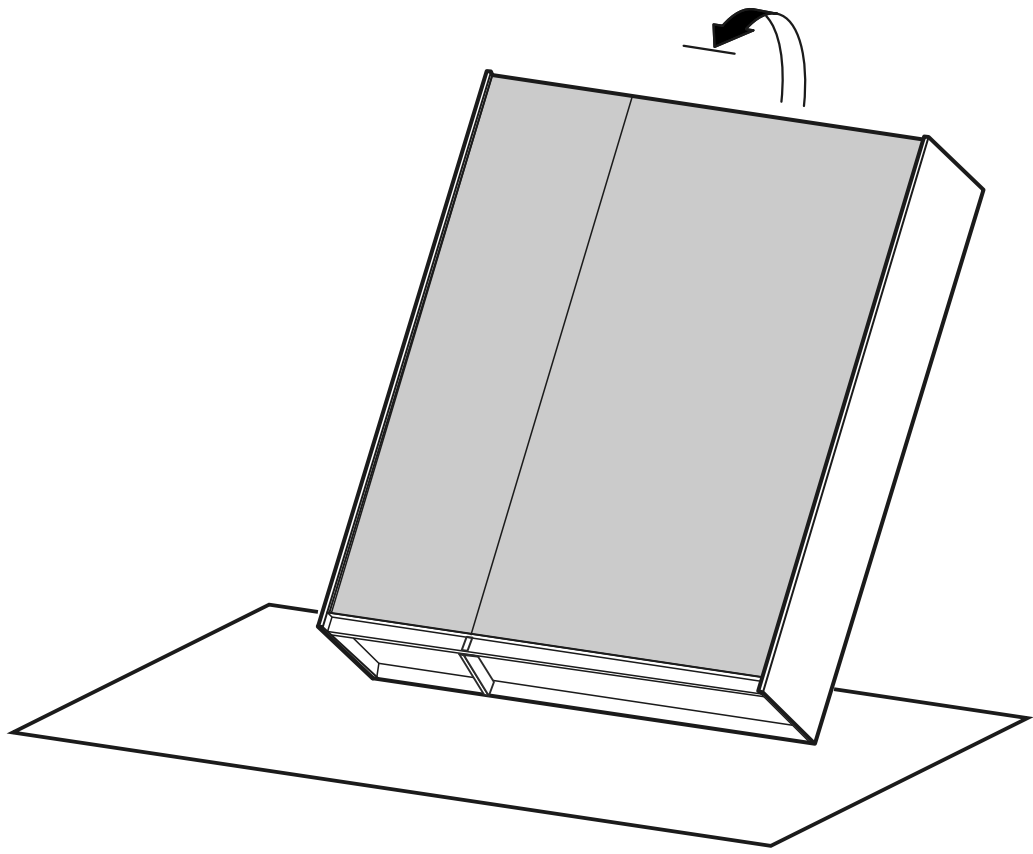
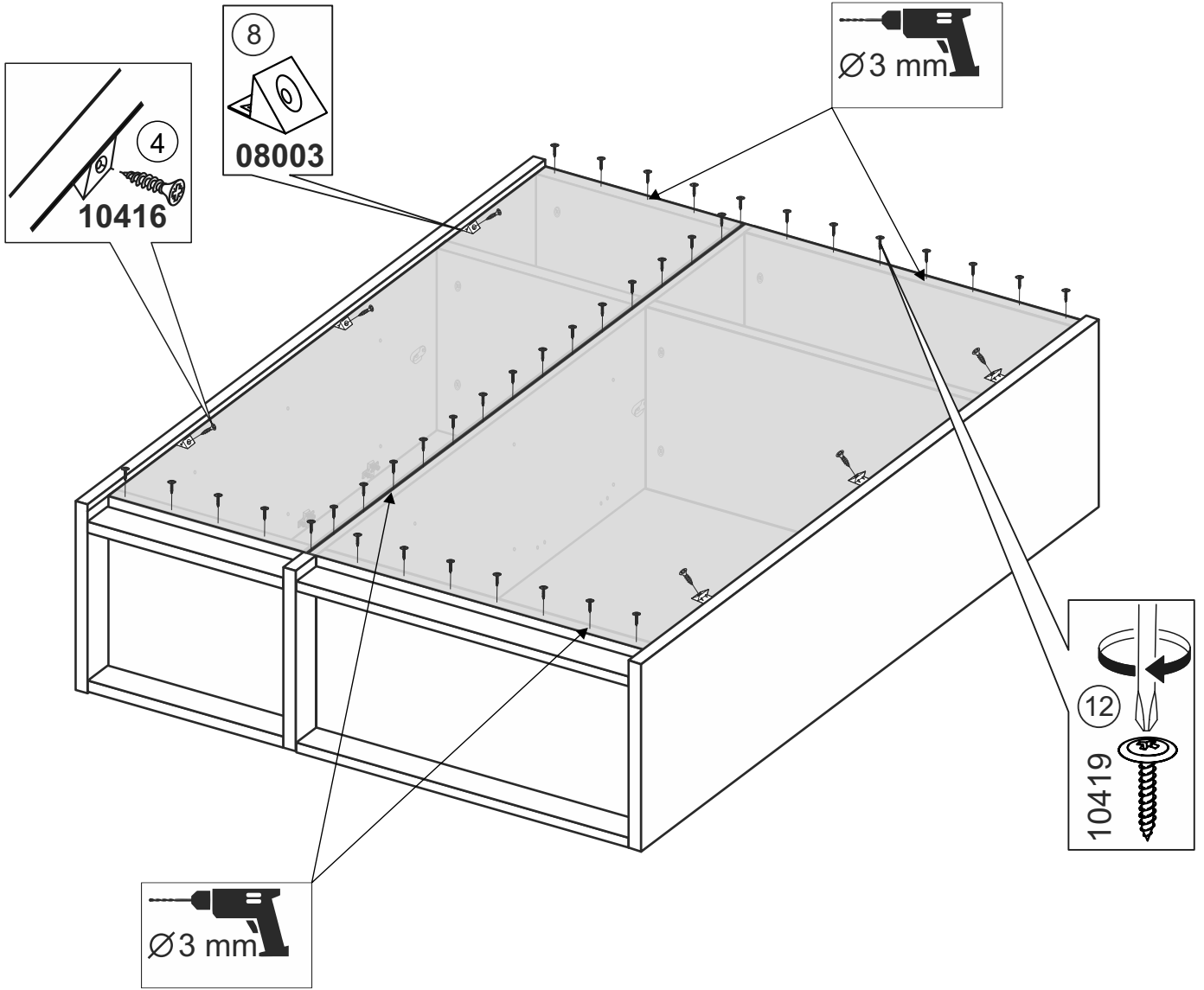


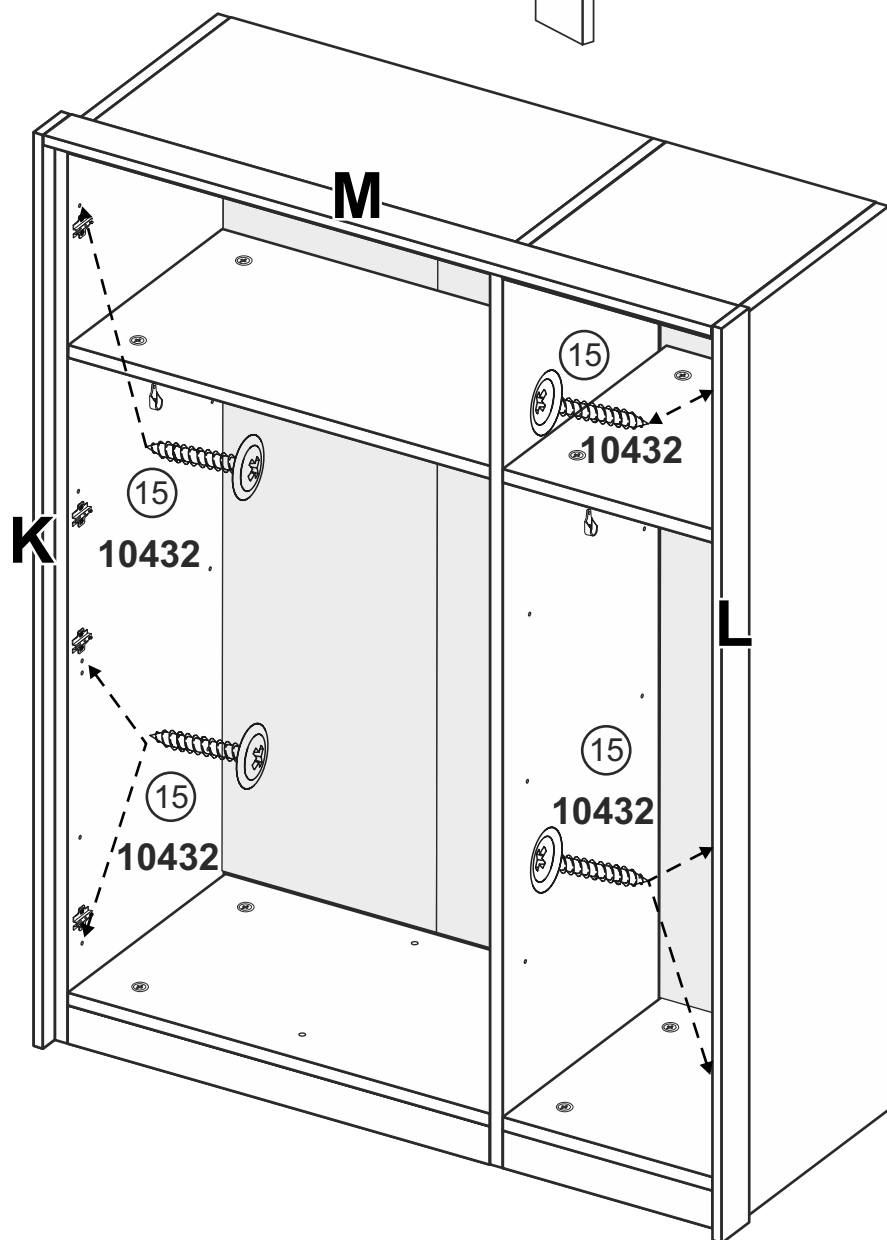
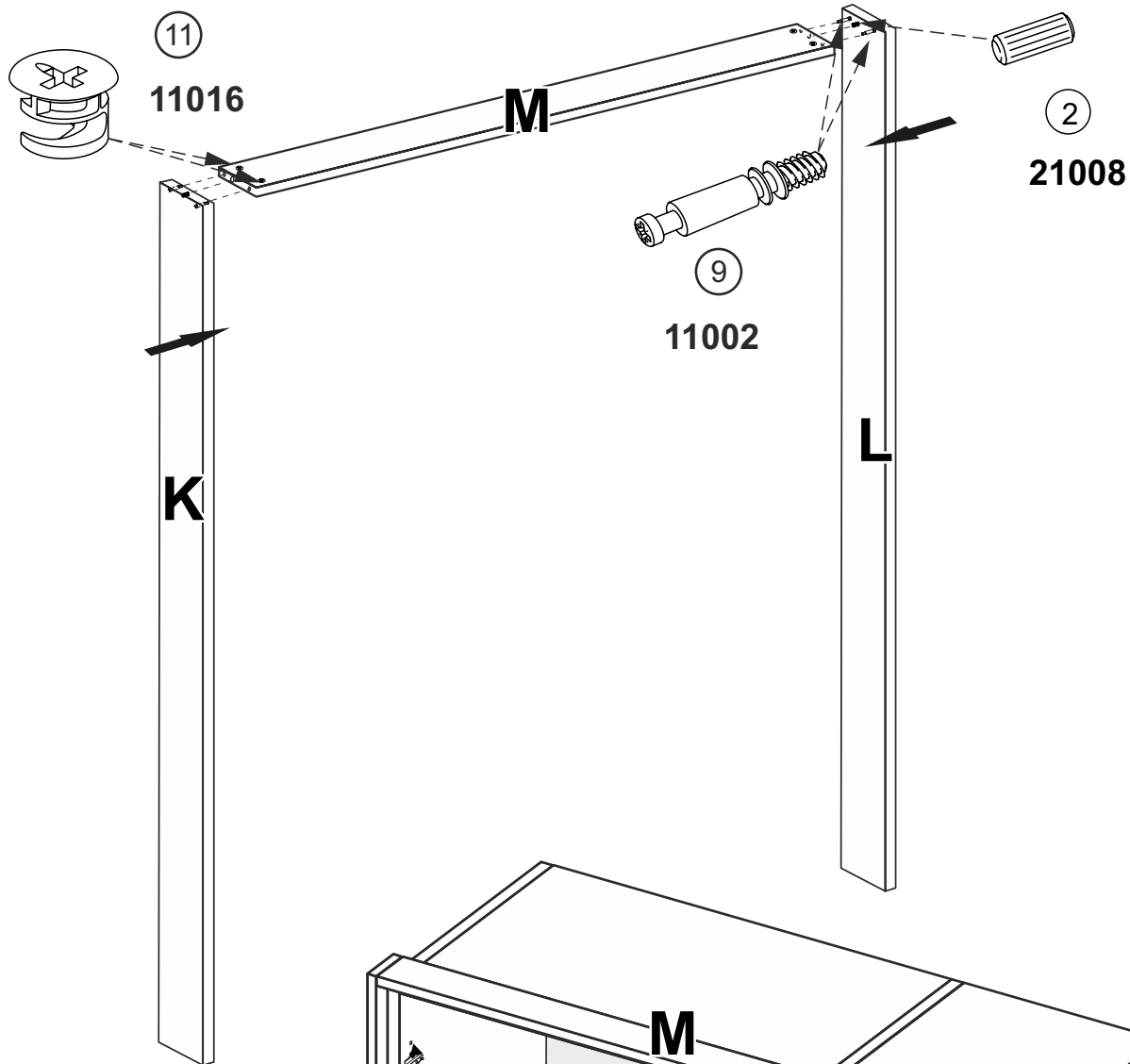


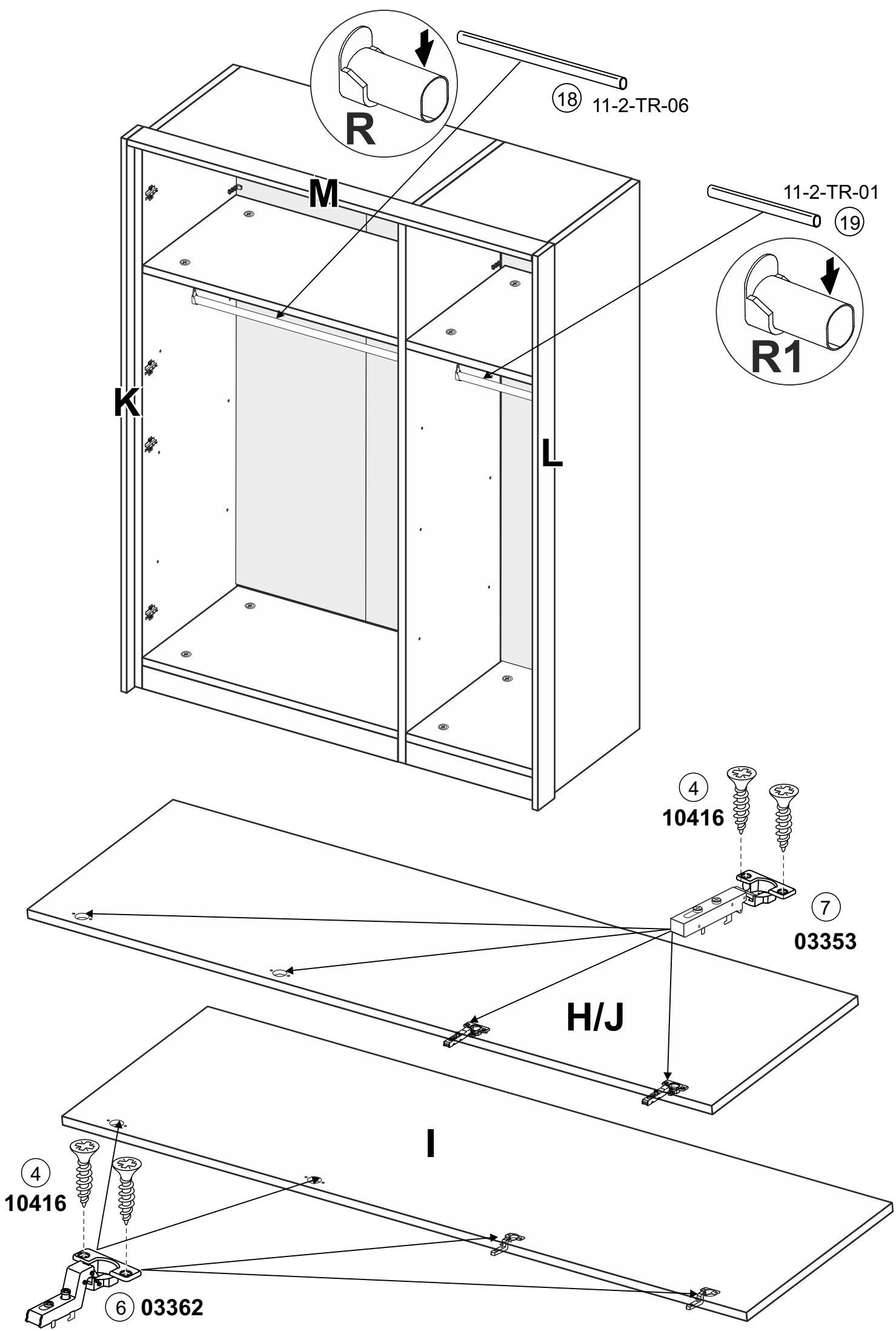


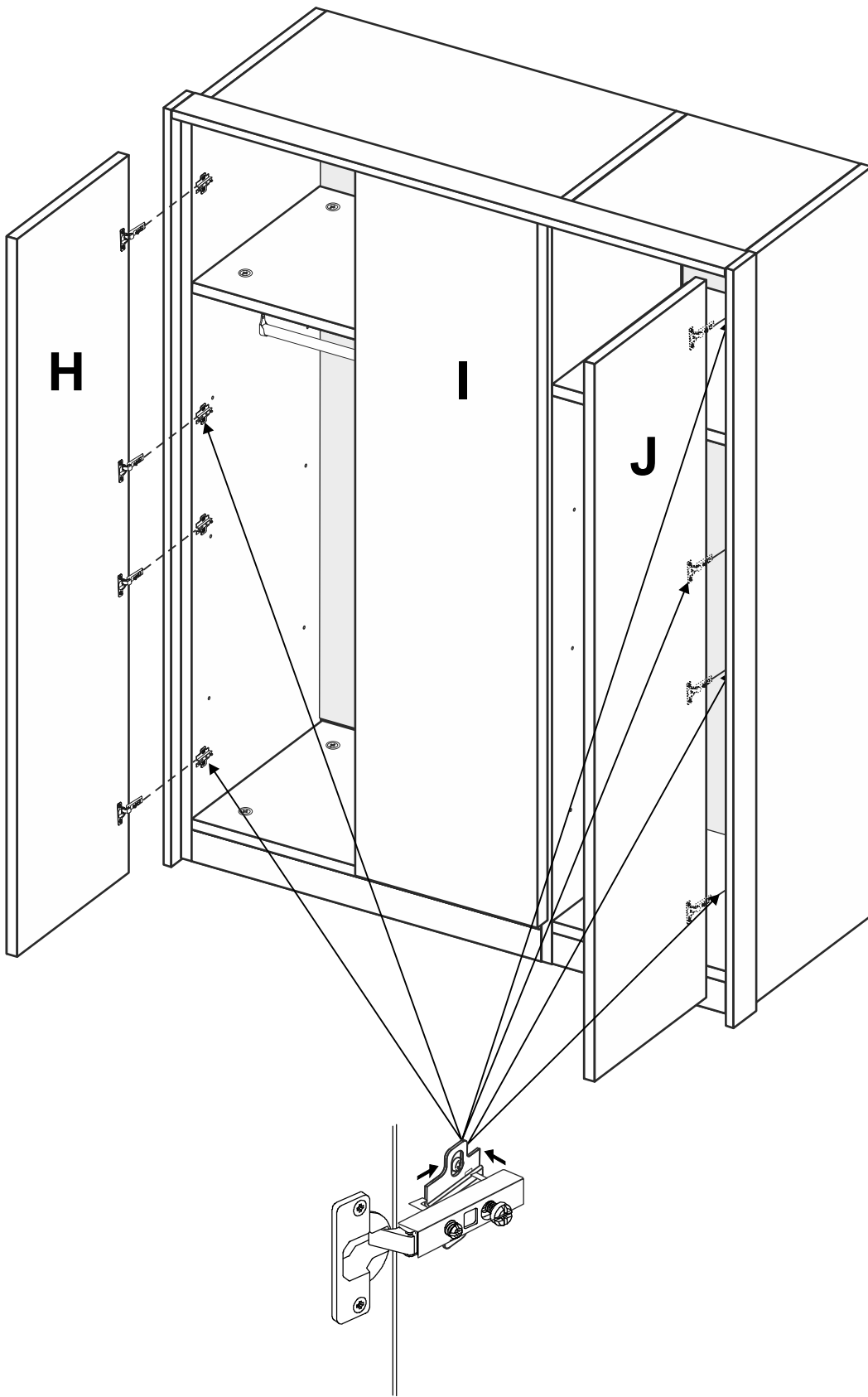


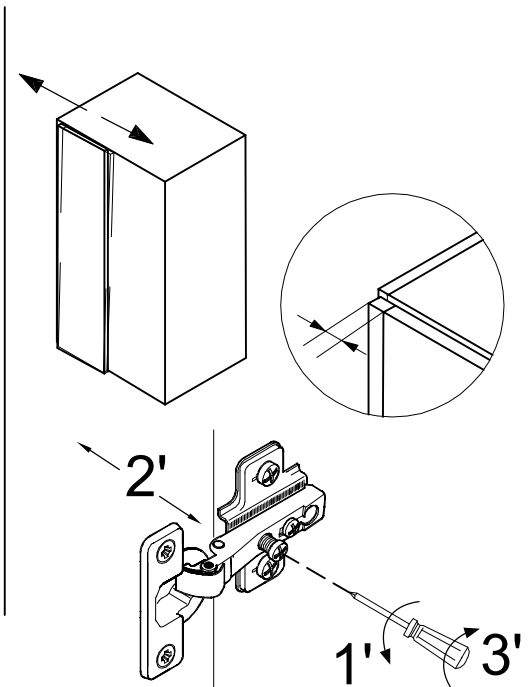
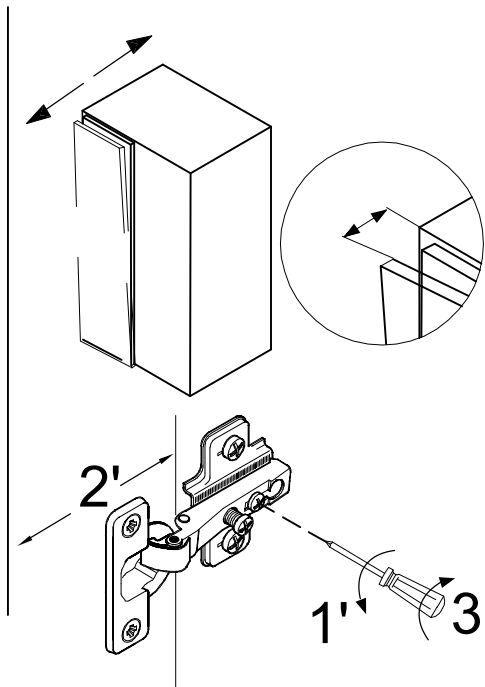
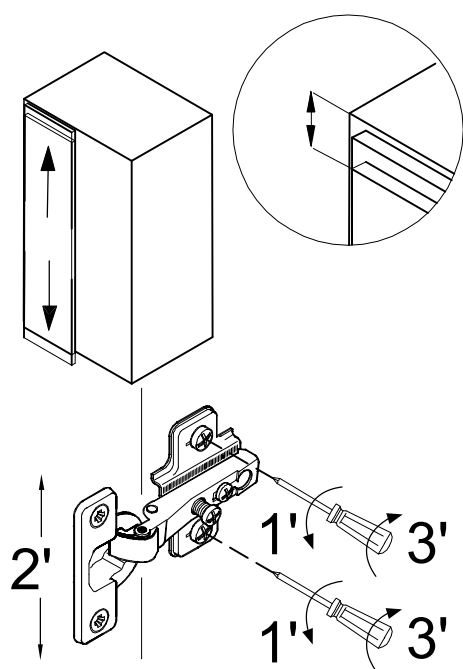
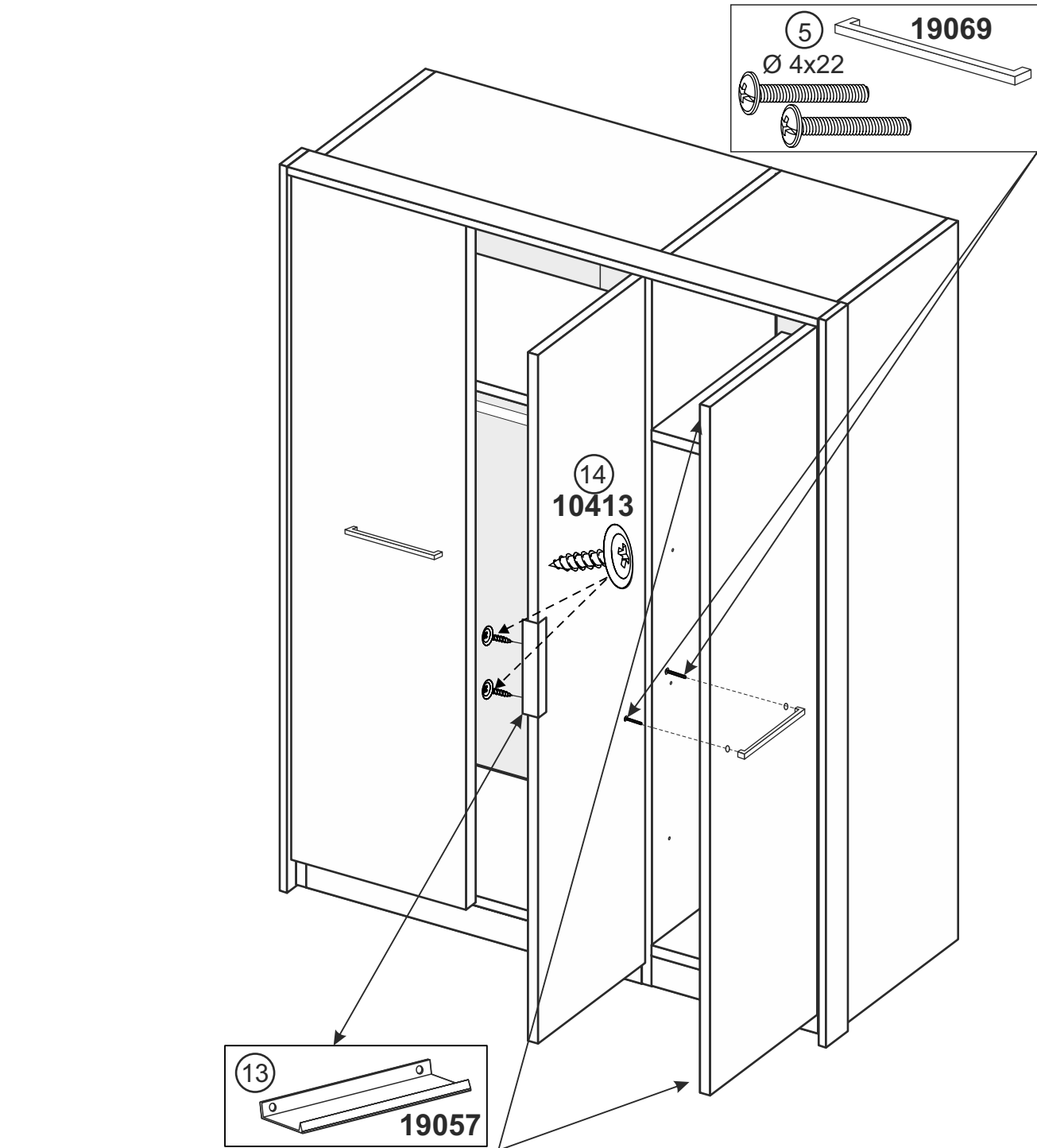












Меблі побутові  
**Шафа Здв «Нікі»**  
**1398 мм (гл. 585 мм)**  
ГОСТ 16371-93

Дата виготовлення « \_\_\_\_ » \_\_\_\_\_ 202 \_\_ р.

Виробник:

ТзОВ «Миро-Марк»

77310 Україна, м.Калуш, вул.Орлика, 2А

[www.miromark.com.ua](http://www.miromark.com.ua)



Відрізати і закріпити на задню частину

Лінія відрізу

### РЕКОМЕНДАЦІЇ ЩОДО СКЛАДАННЯ

1. Дерев'яні шканти змастити клеєм ПВА (для міцності).
2. Деталі, в які забиваються шканти, повинні всією площиною лежати на рівній твердій підлозі. Забивати обережно, щоб не виламати ДСП з іншого боку.
3. До закріплення ДВП задніх стінок шаф, пеналів і дна ящиків обов'язково перевірити рівність діагоналей.
4. Готовий виріб в кімнаті виставити по рівню.

### ГАРАНТІЇ ВИРОБНИКА

1. Меблі виготовлені з сировини, що відповідає ГОСТу 16371-93.
2. При дотриманні правил експлуатації меблів - гарантійний термін становить 1 рік з дня покупки.
3. За механічні пошкодження виробник відповідальності не несе.