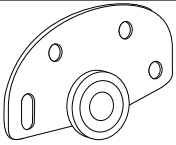
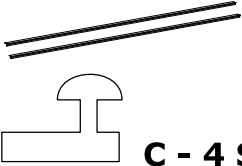
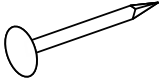

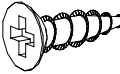

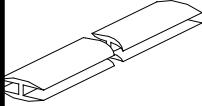


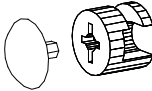
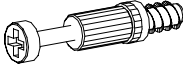
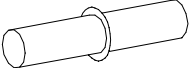


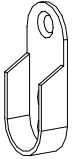

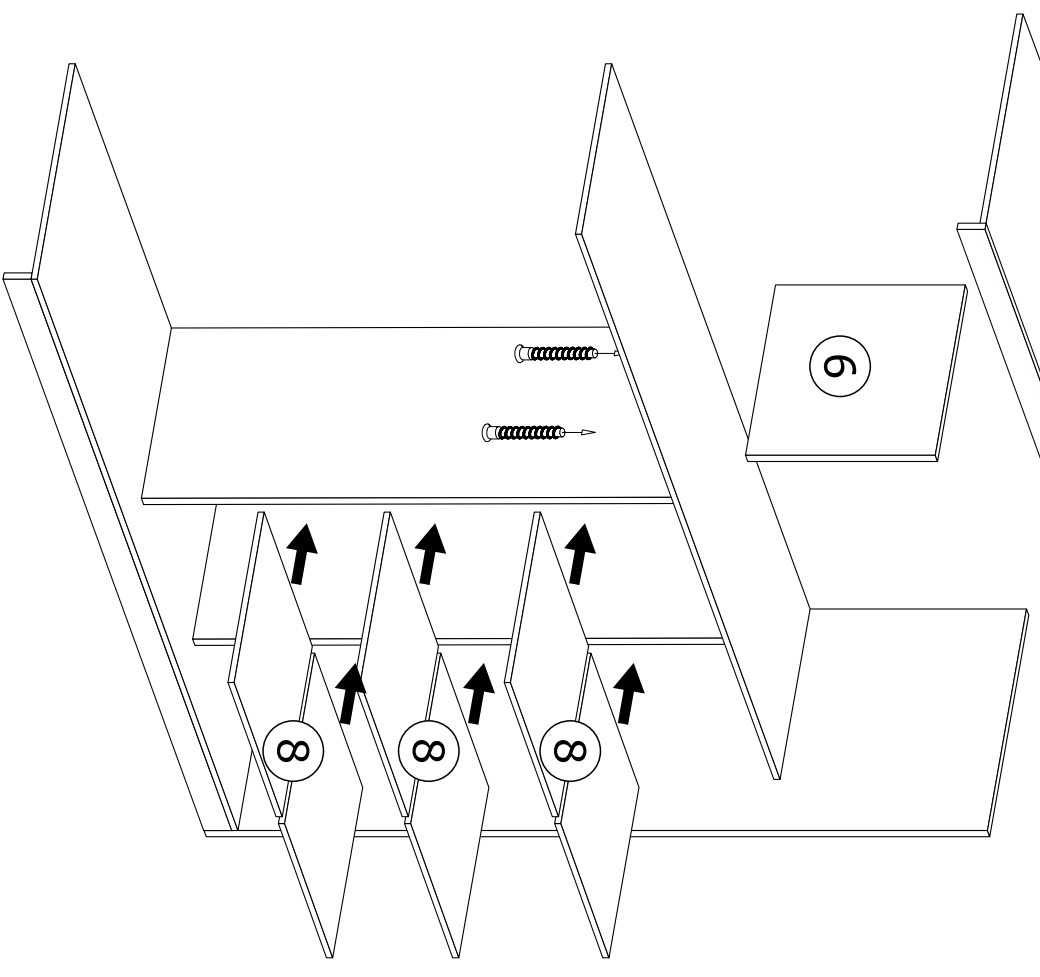
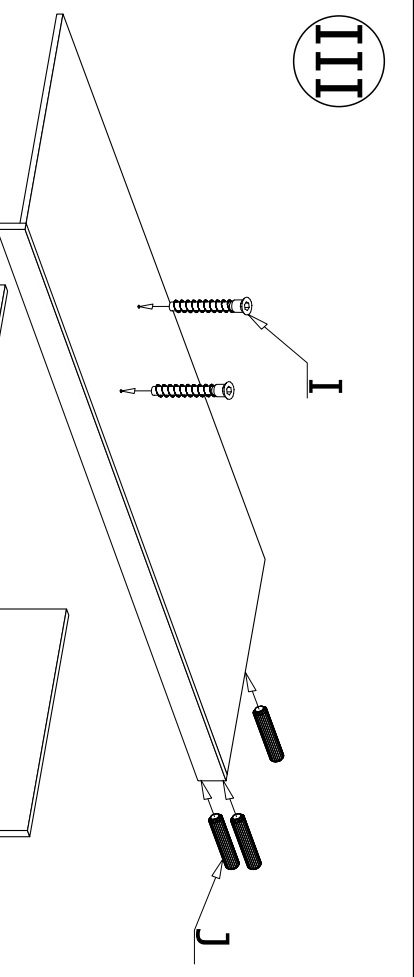
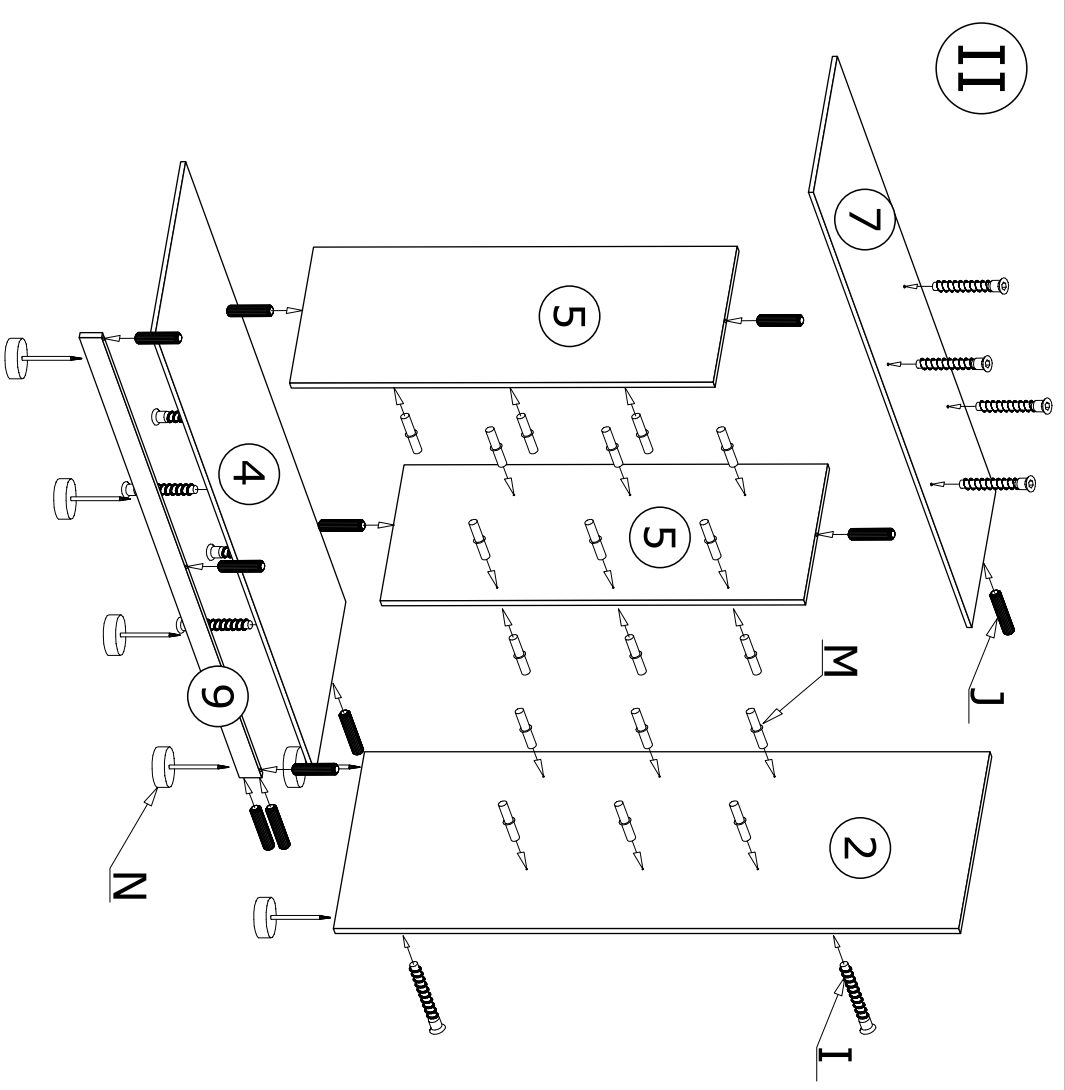
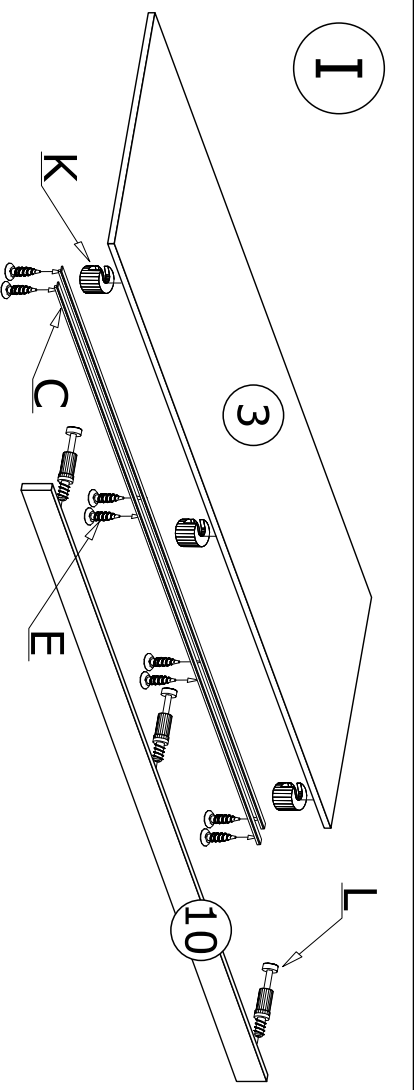
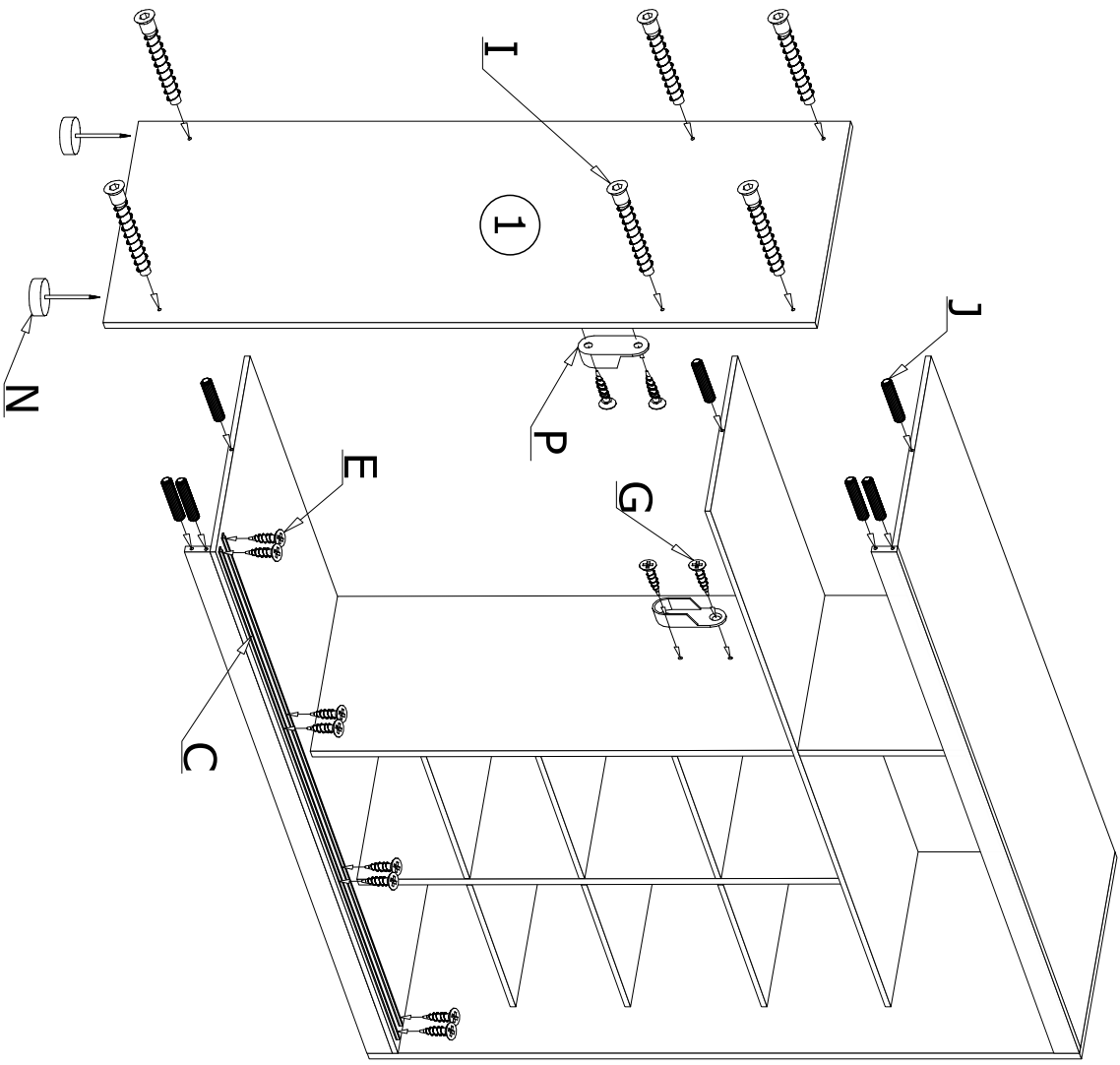
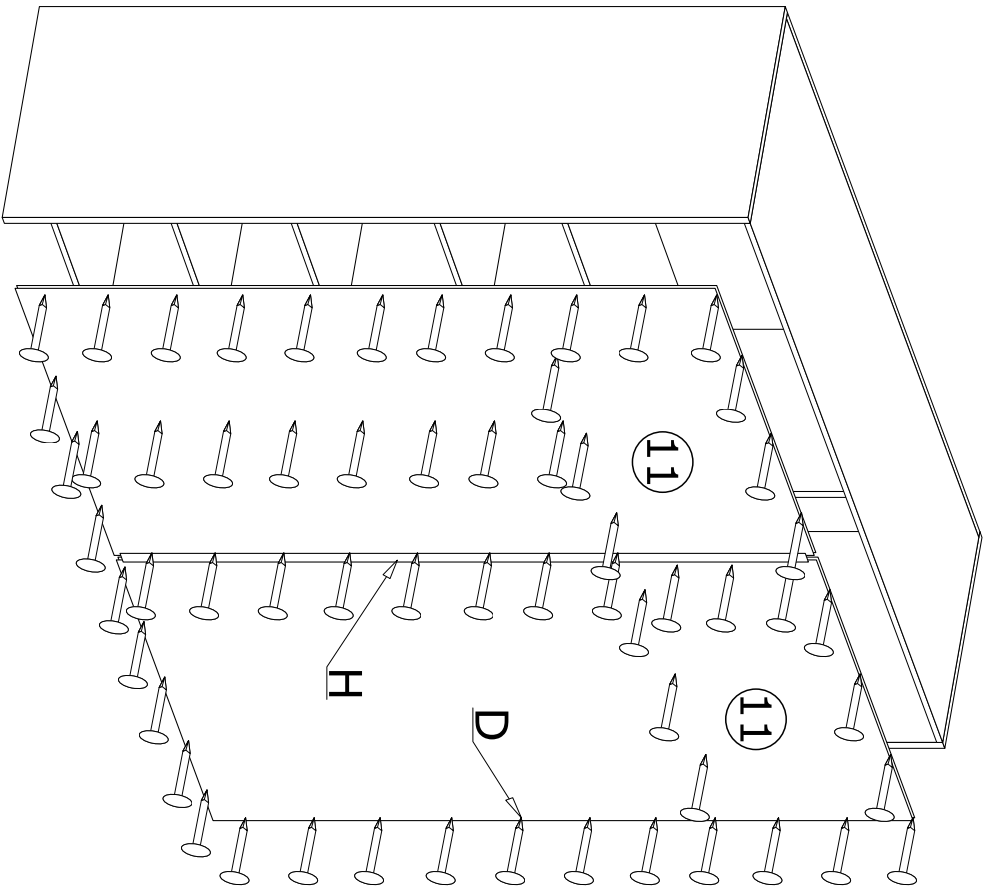
 <b>A - 4 St.</b>	 <b>B - 4 St.</b>			
 <b>C - 4 St.</b>	 <b>D - 100 St.</b>	 <b>E - 16 St.</b> 2,5x10 mm	 <b>F - 28 St.</b> 3,5x16 mm	 <b>G - 4 St.</b> 3,5x16 mm
 <b>H - 1 St.</b>	 <b>I - 24 St.</b>	 <b>J - 21 St.</b>	 <b>K - 3 St.</b>	 <b>L - 3 St.</b>
 <b>M- 24 St.</b>	 <b>N - 8 St.</b>	 <b>O - 1 St.</b>	 <b>P - 2 St.</b>	 <b>R - 4 St.</b>



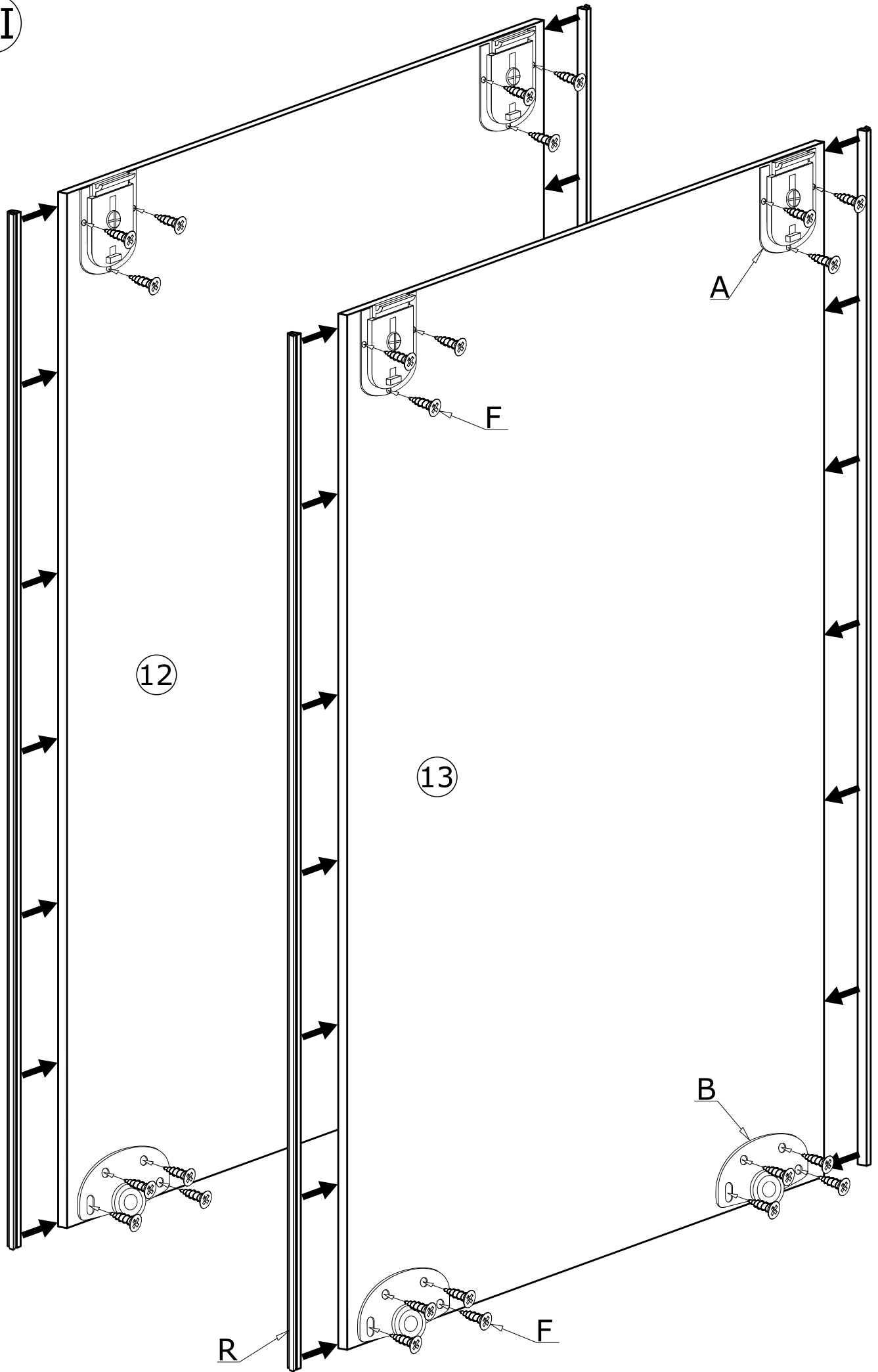
IV



V



VI



VII

