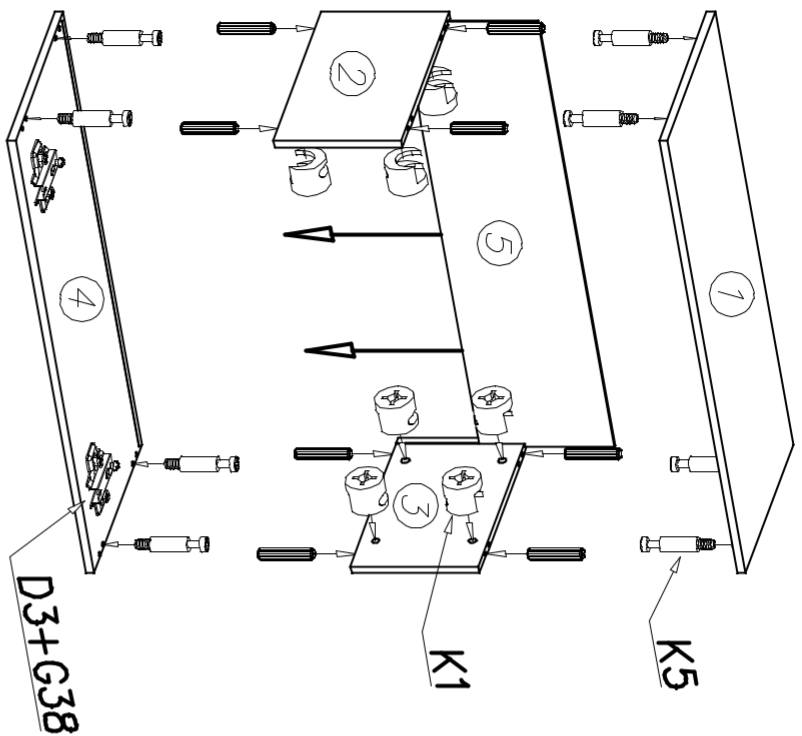
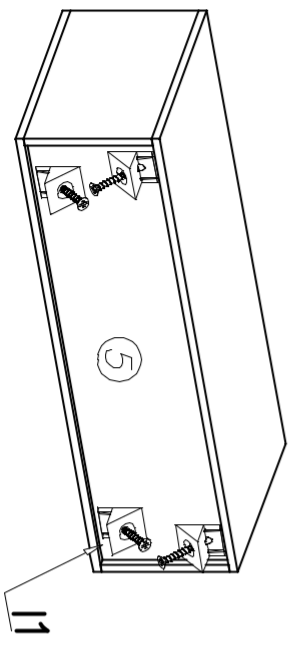


G29 6x9 x8	B3 ø8x50 x10	U5 x4	U4 x3	I8 x3
P4 x6	A1 ø7x50 x8	U1 x4	L8 x2	I1 x7
C3 Z35PR x4	K2 ø15x16 x4	D3 PZ35PR x4	W2 x1	B1 x38
K5 x33	K1 ø15x12 x29	G4 4x16 x8	G38 6x13 x12	

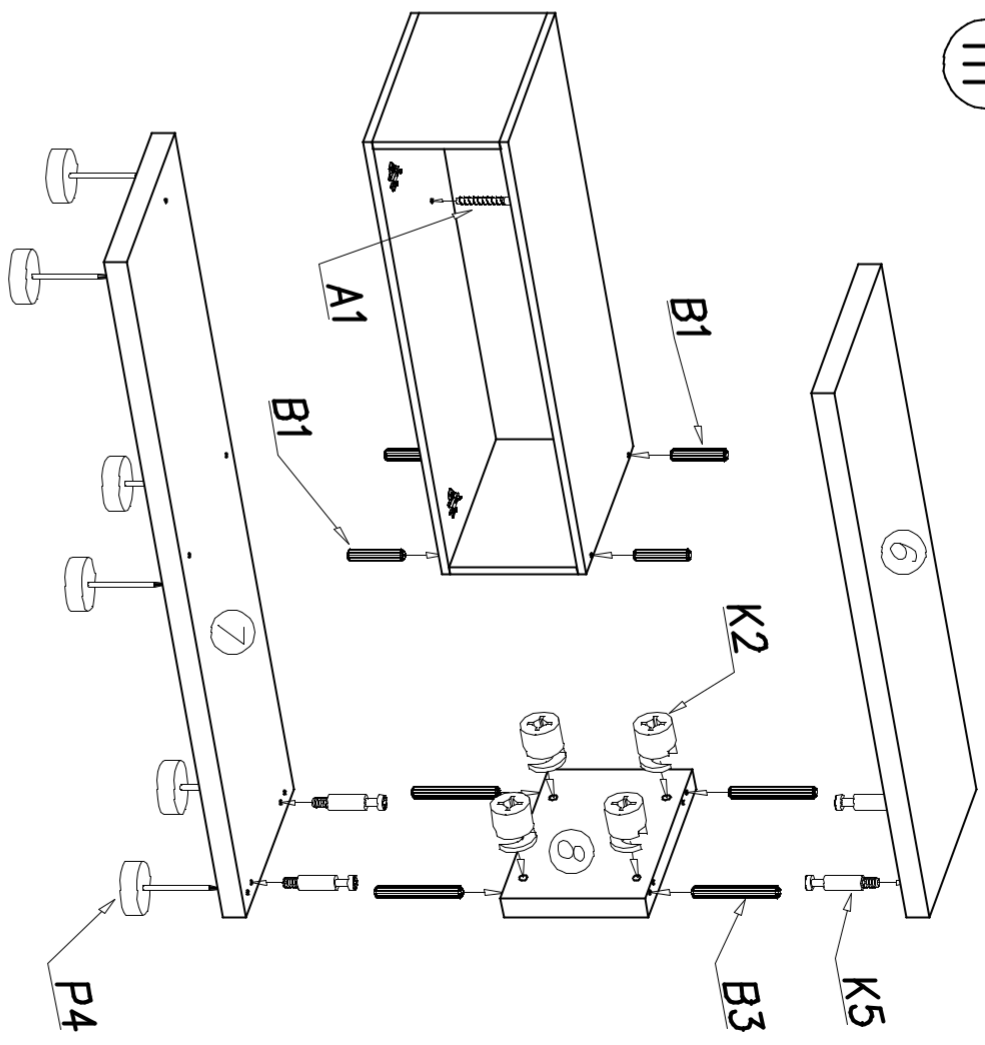
I



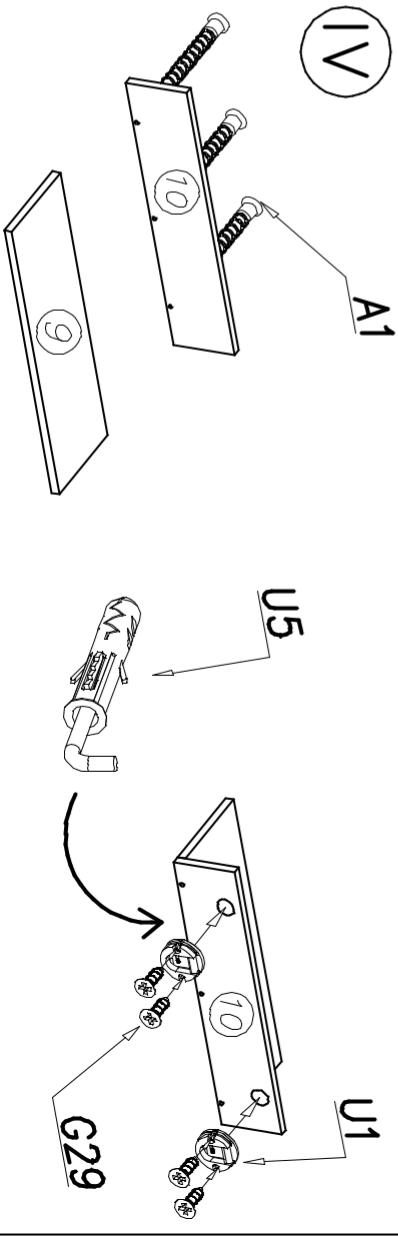
II



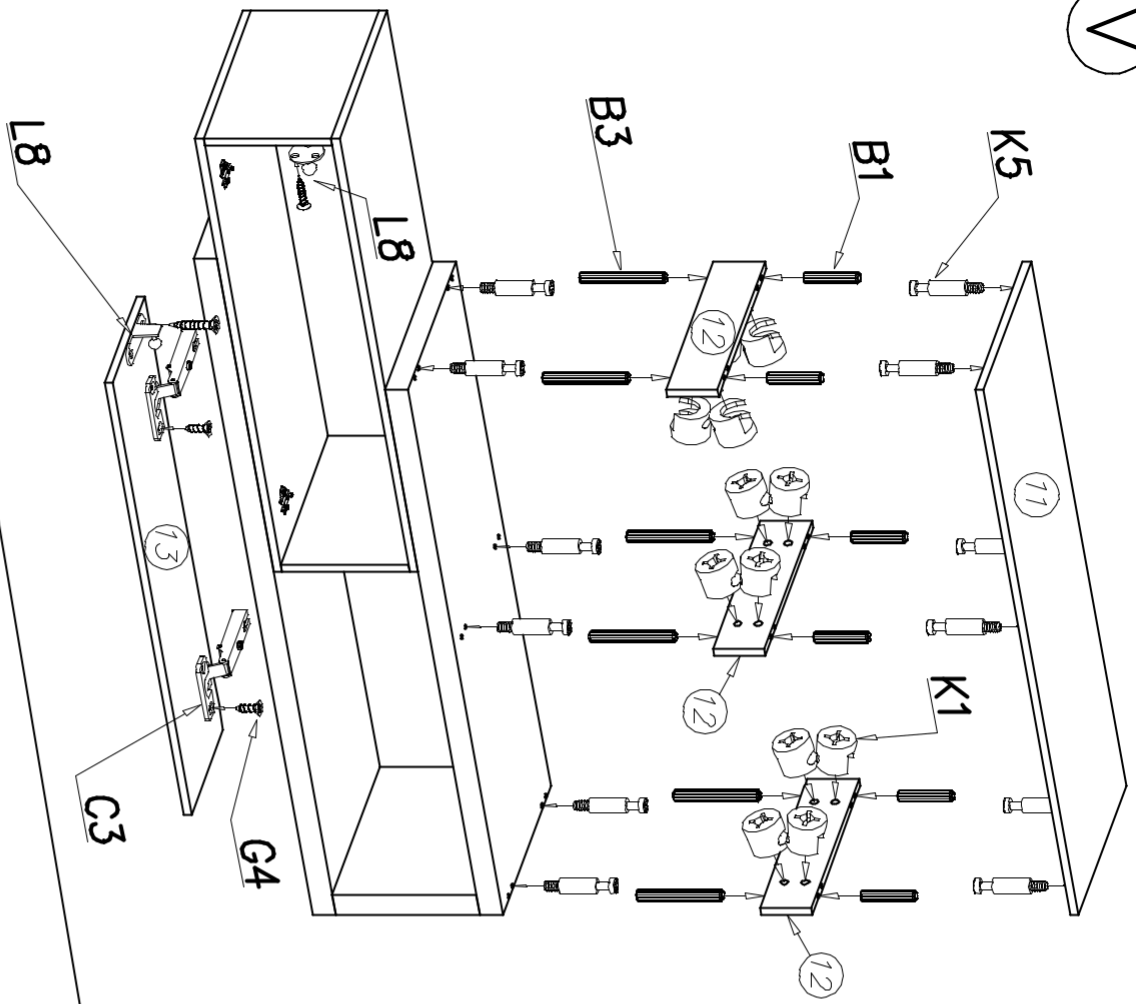
III



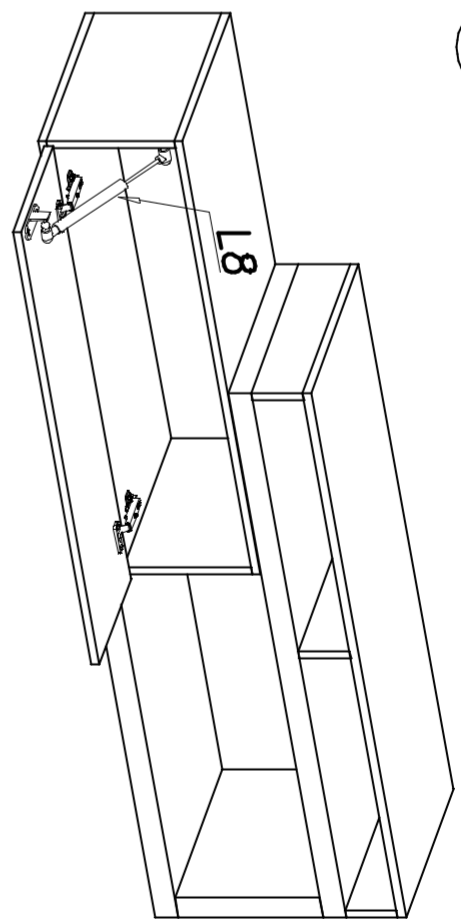
IV



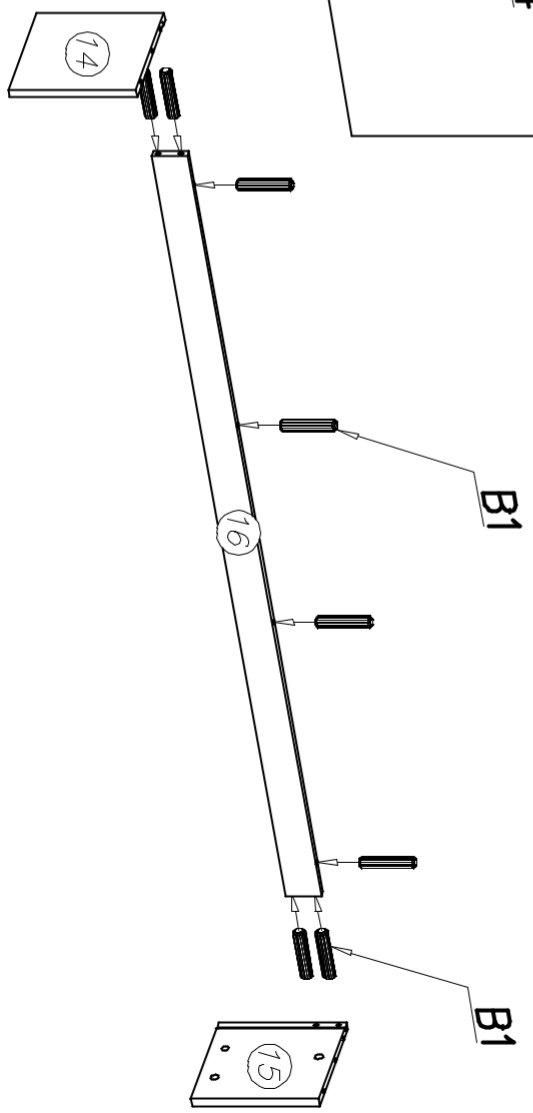
V



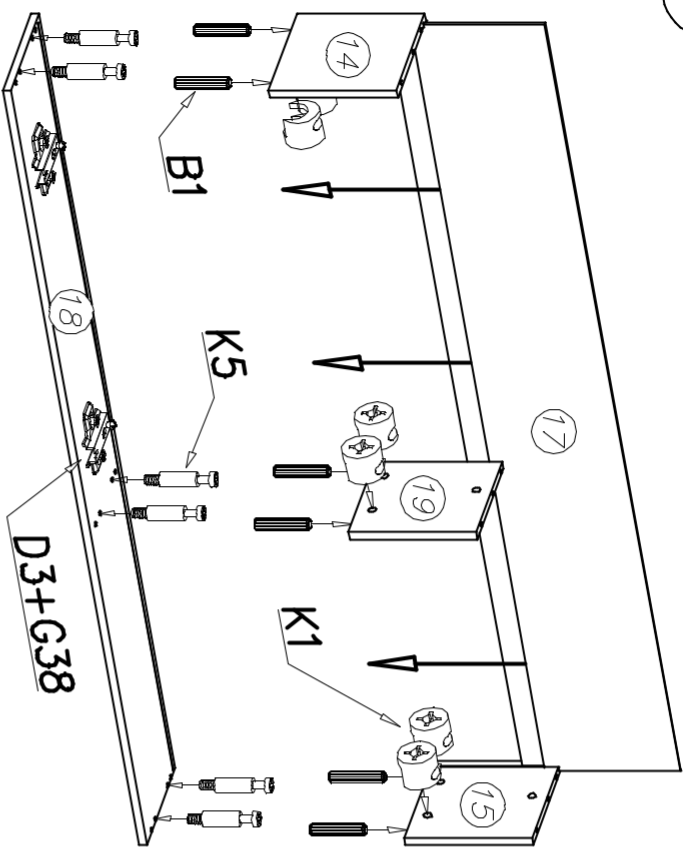
VI



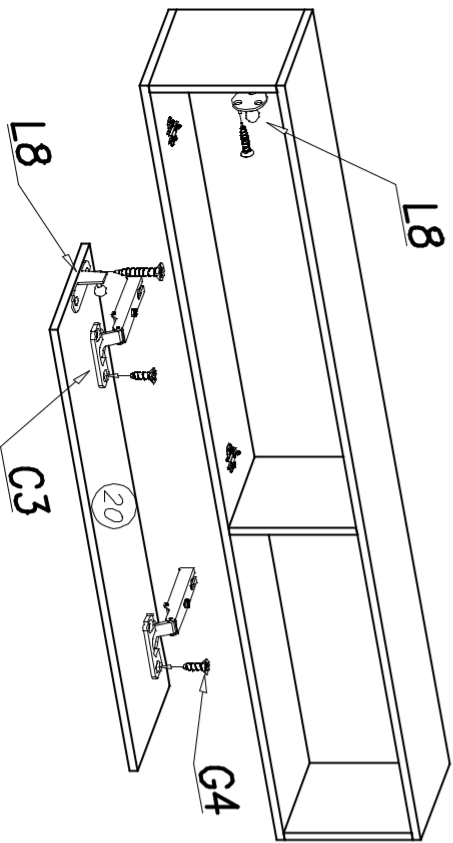
VII



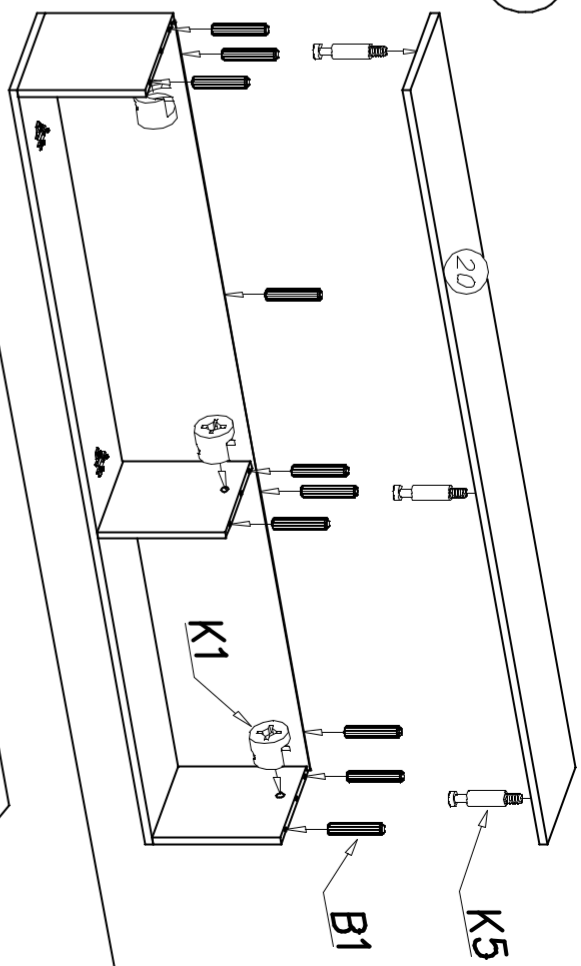
VIII



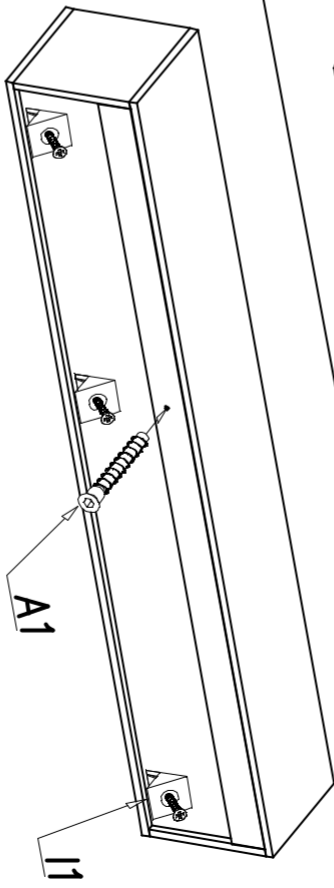
X



IX



XI



XII

