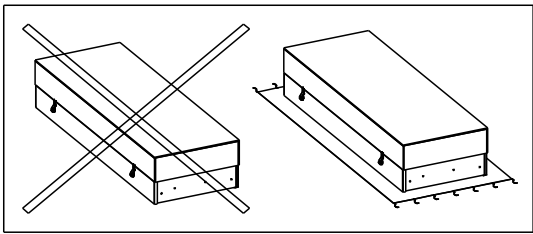
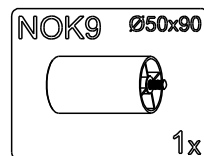
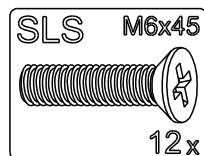
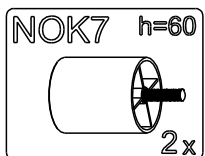
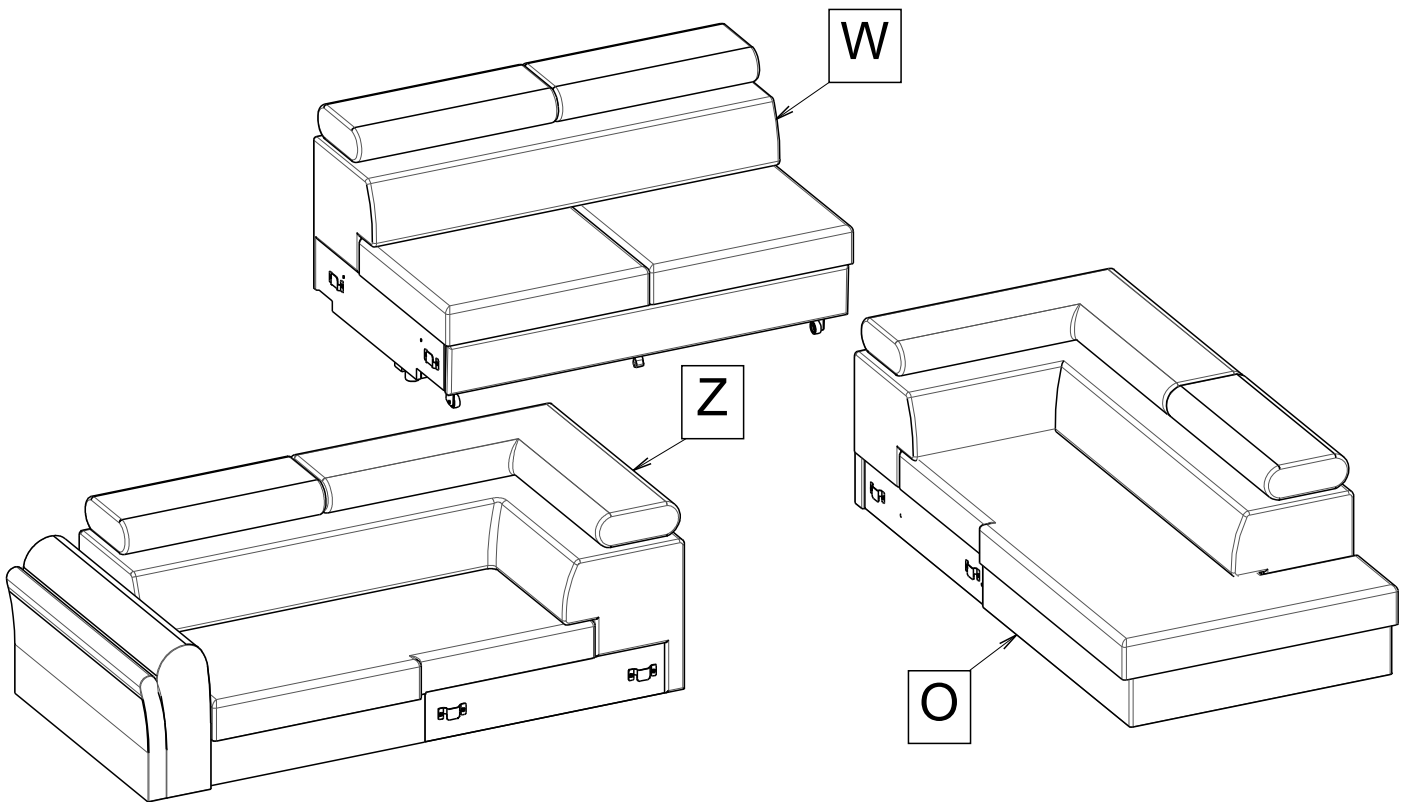
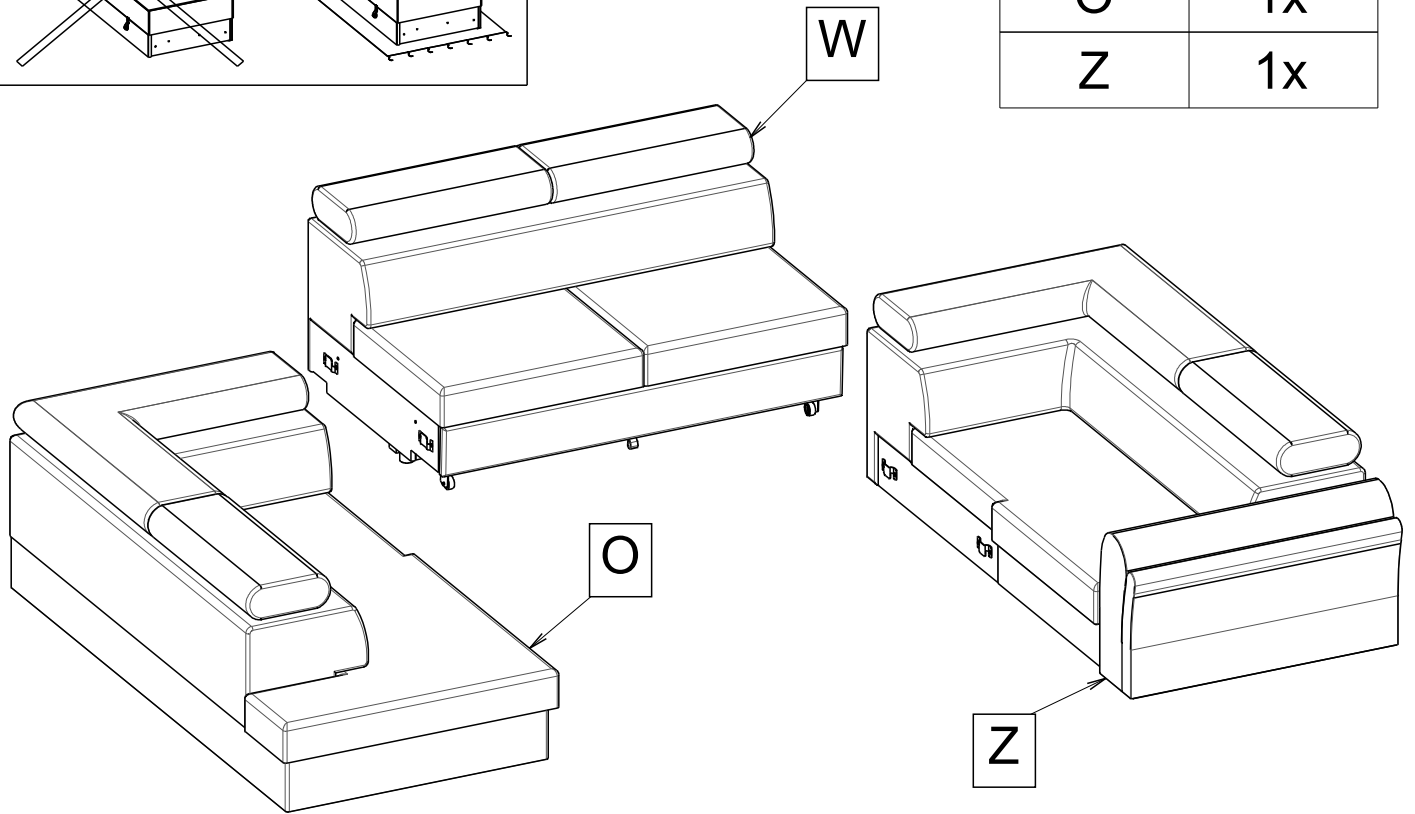


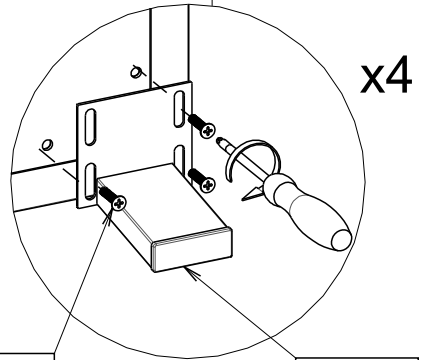
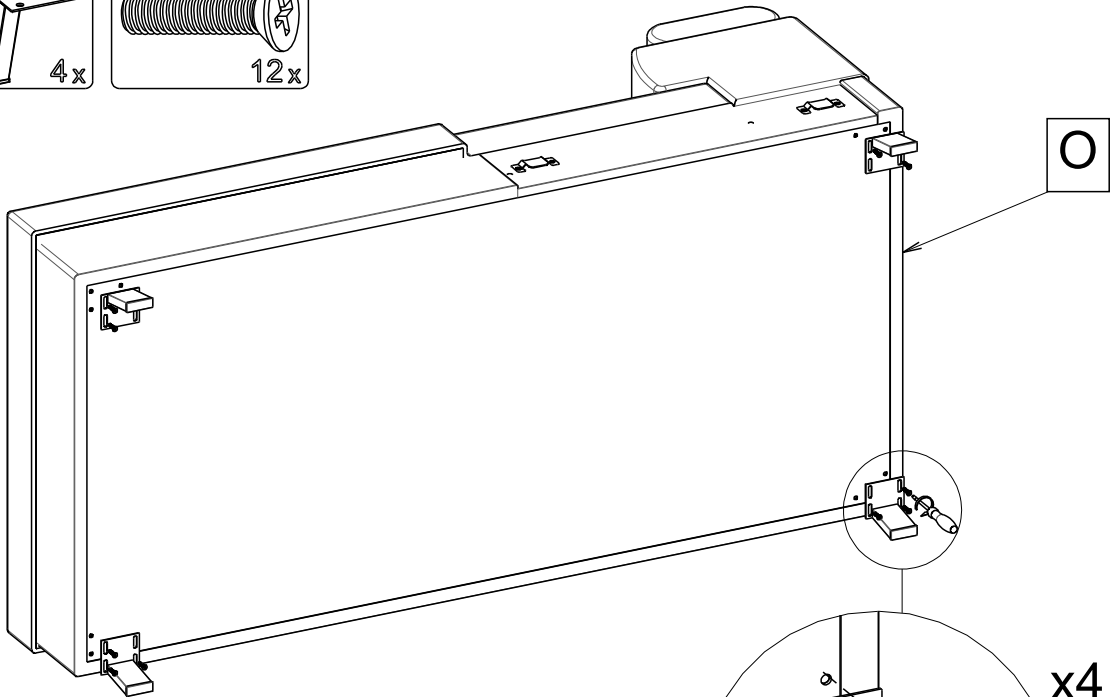
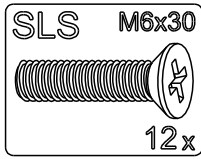
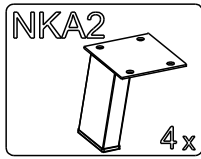
45min



W	1x
O	1x
Z	1x



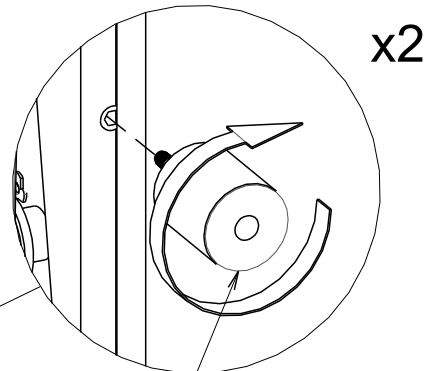
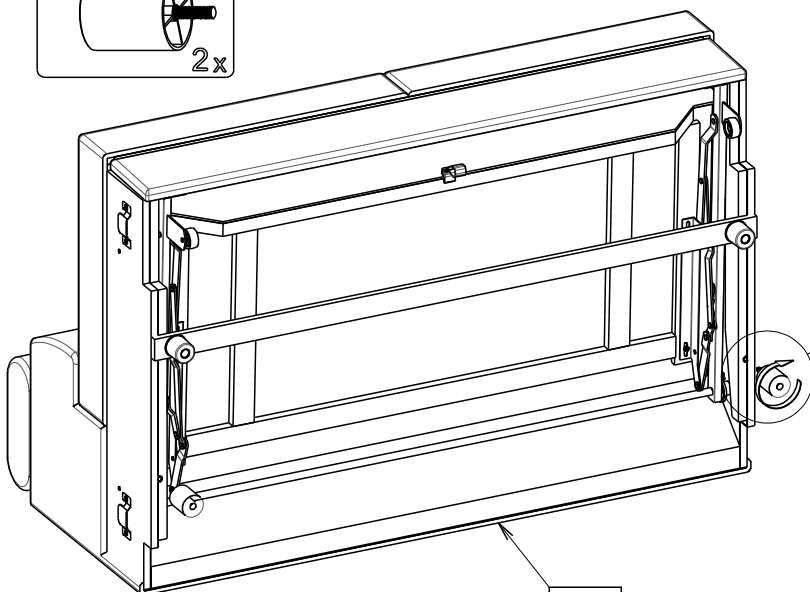
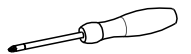
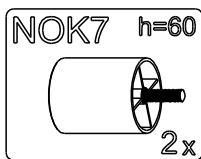
1



SLS M6x30

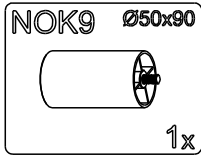
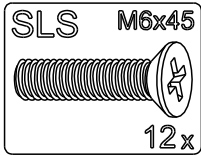
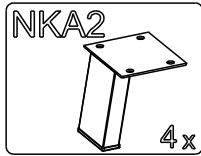
NKA2

2



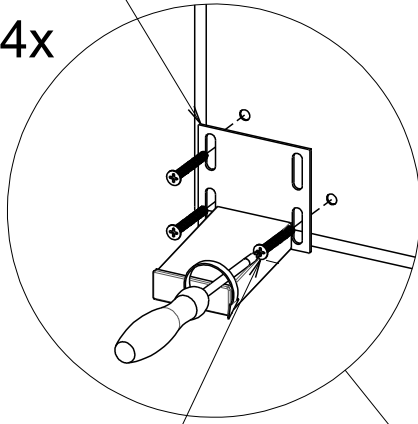
NOK7

3

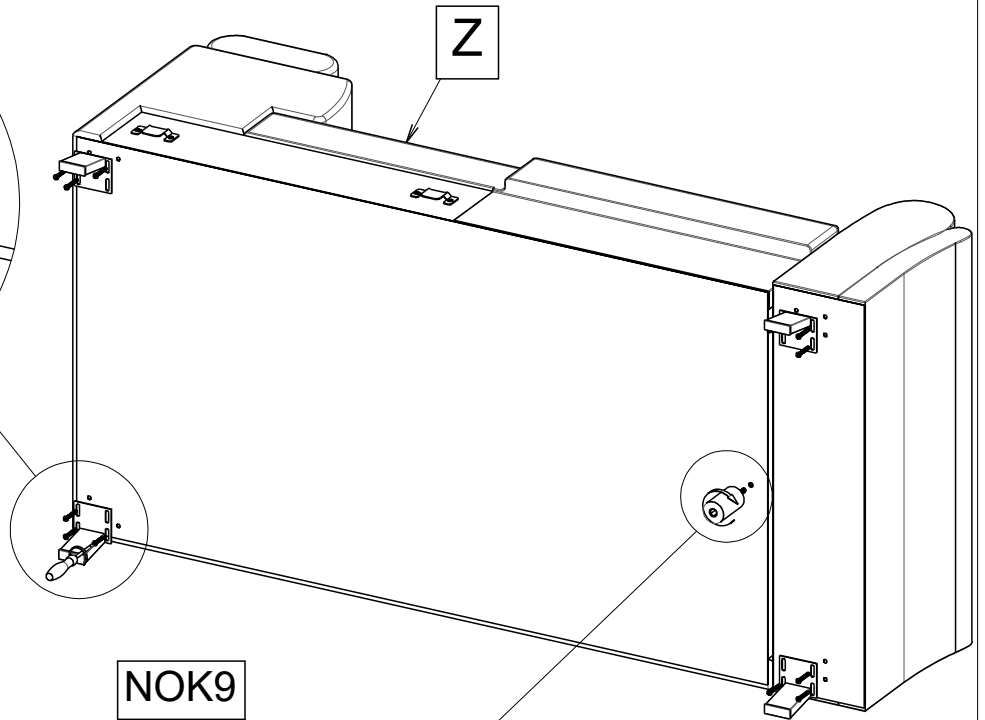


NKA2

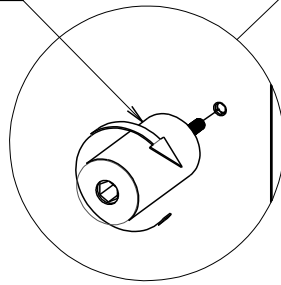
4x



SLS M6x45

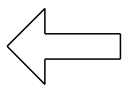
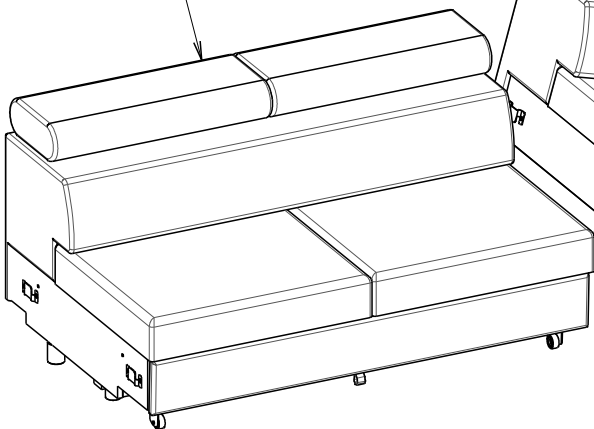


NOK9

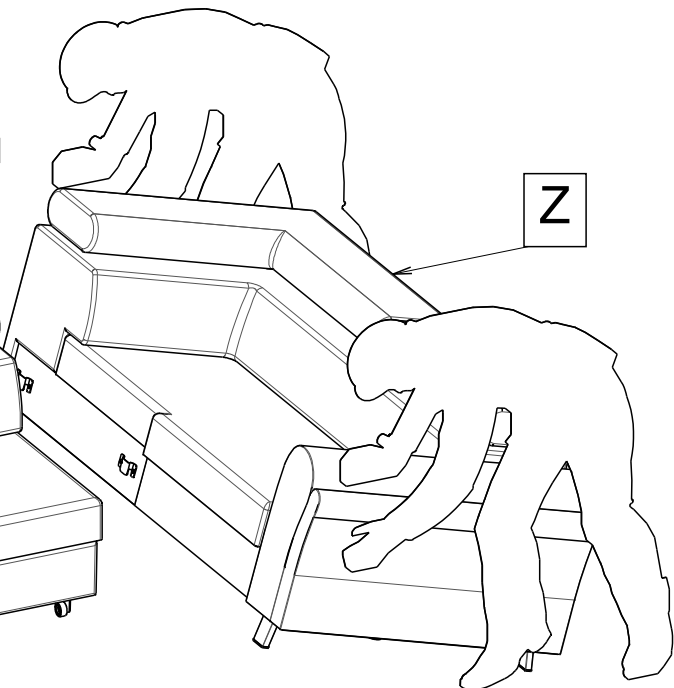


4

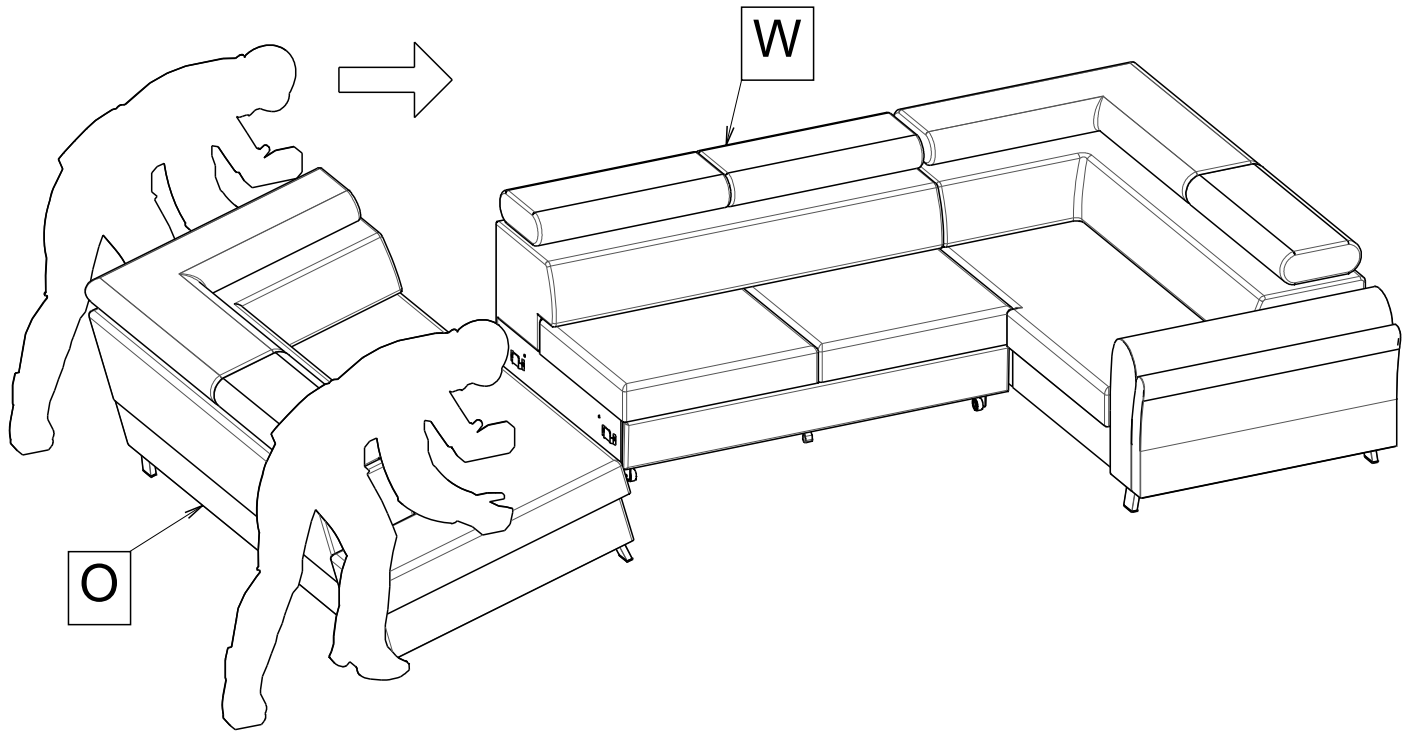
W



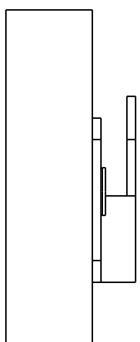
Z



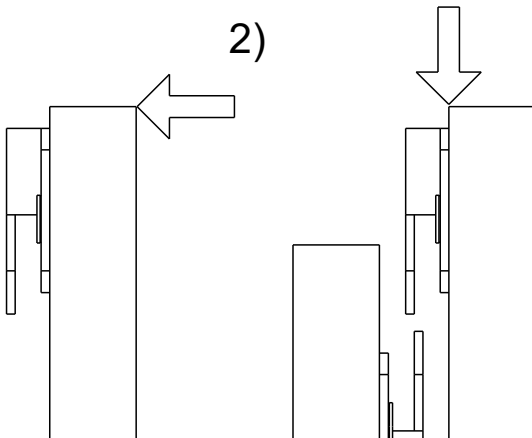
5



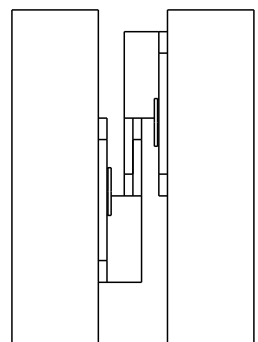
1)



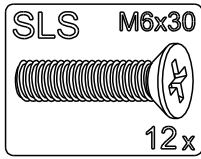
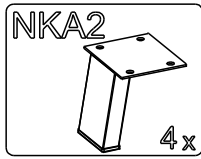
2)



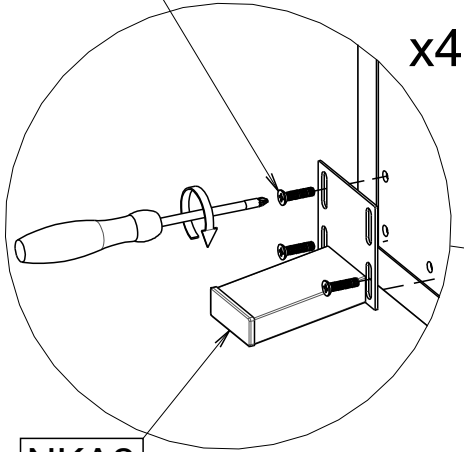
3)



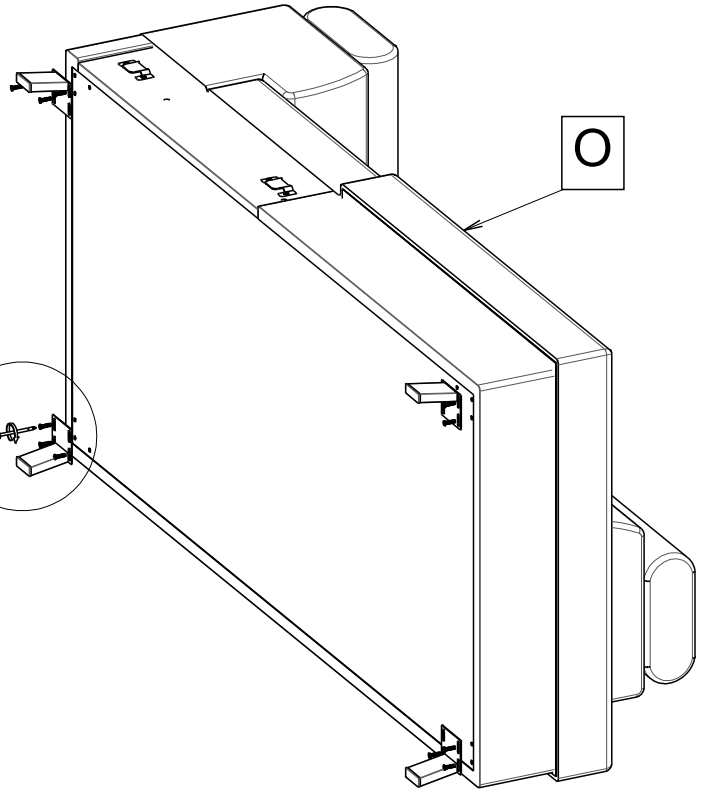
1



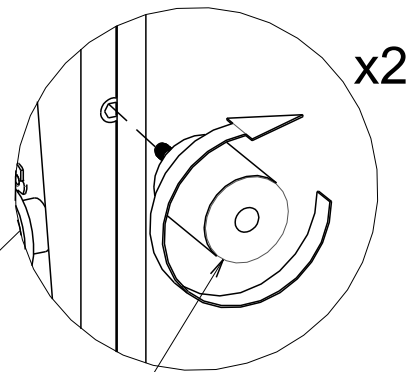
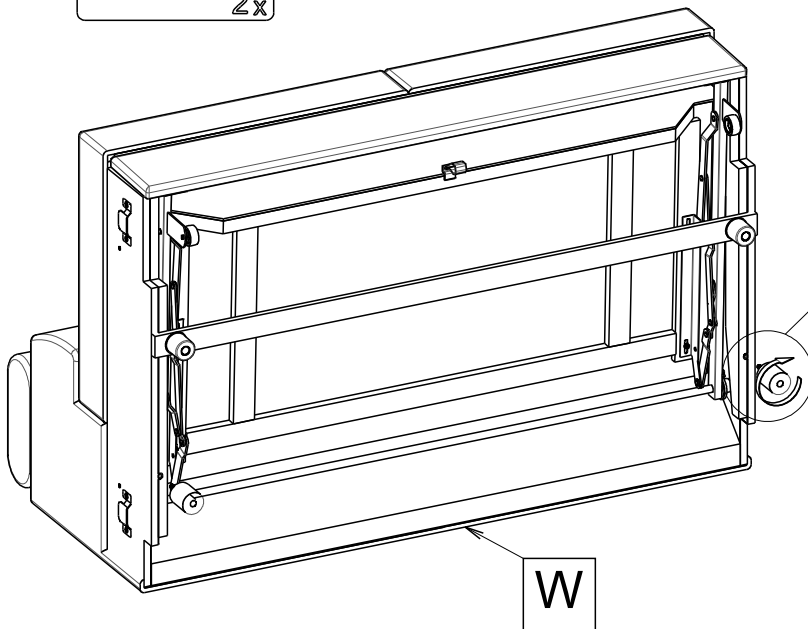
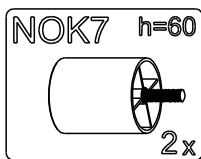
SLS M6x30



NKA2

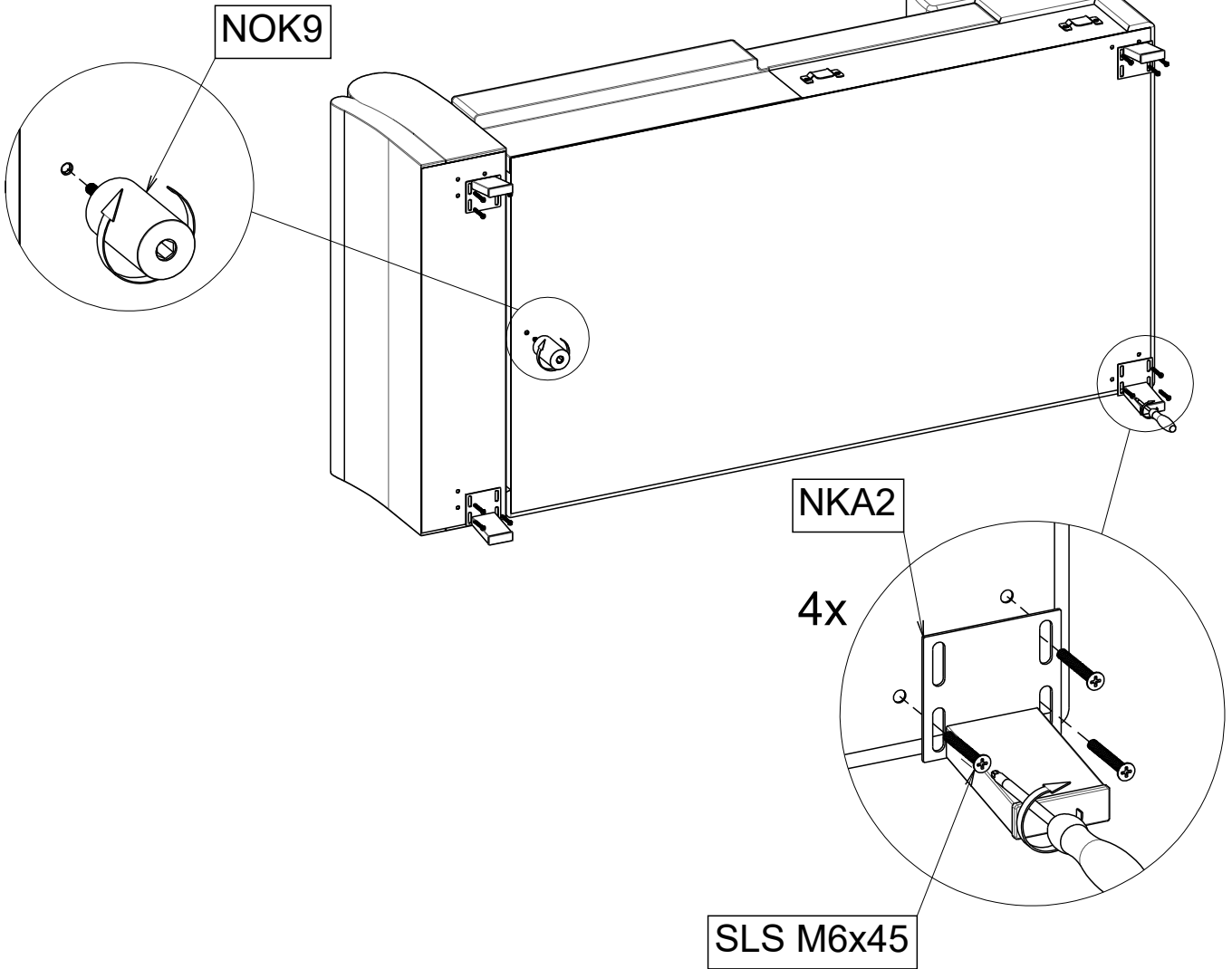
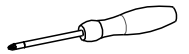
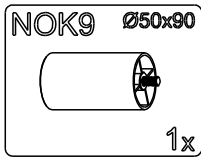
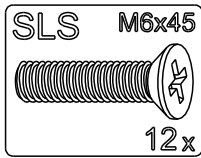
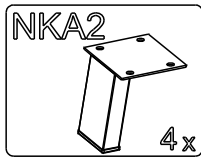


2

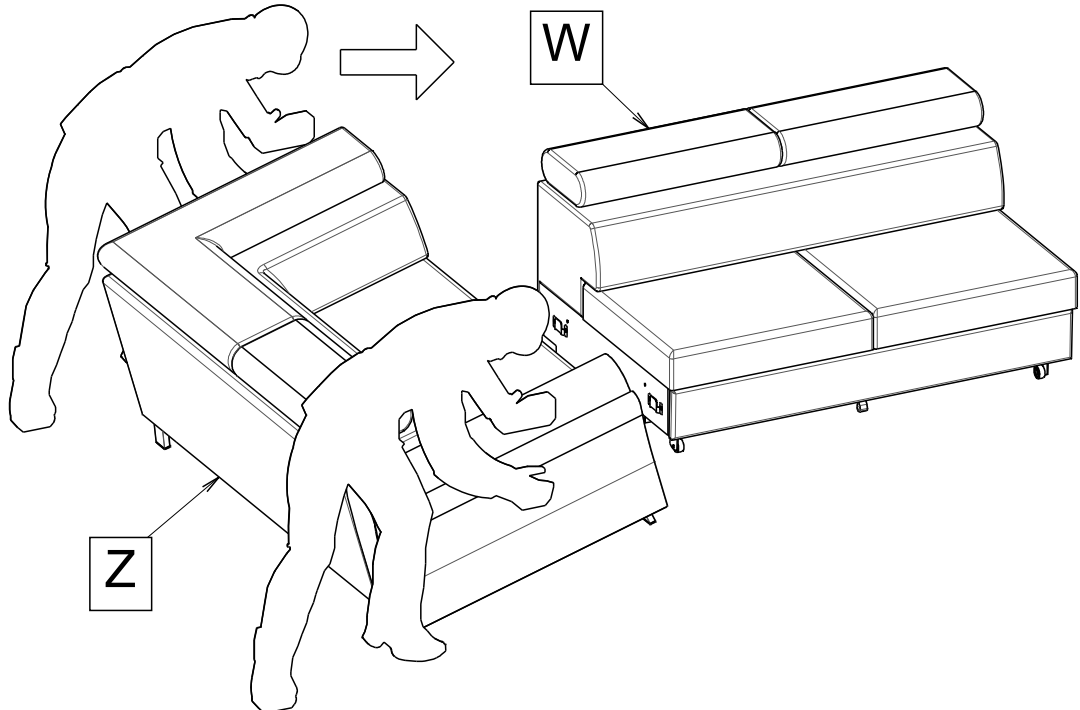


NOK7

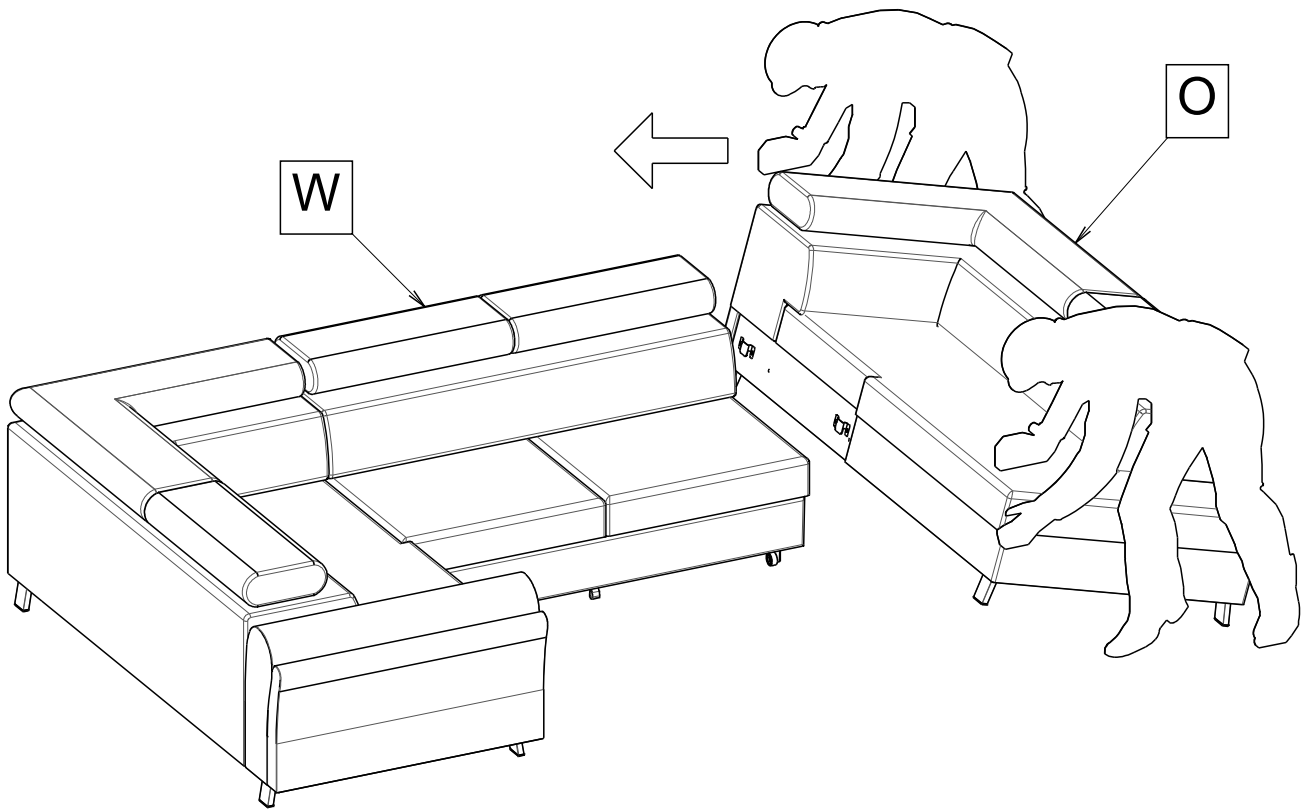
3



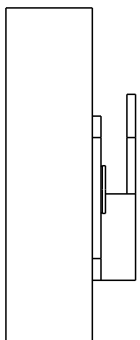
4



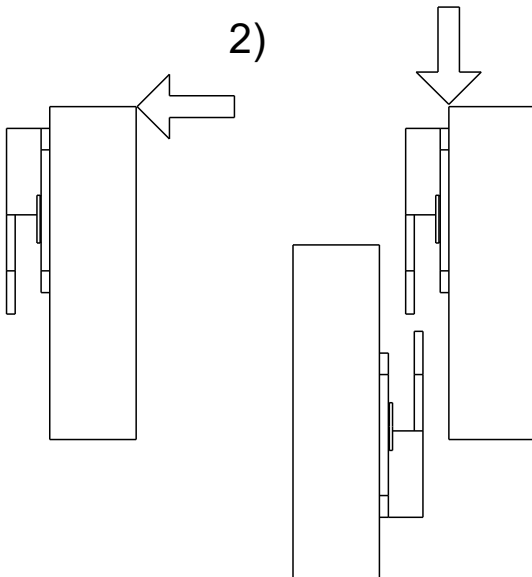
5



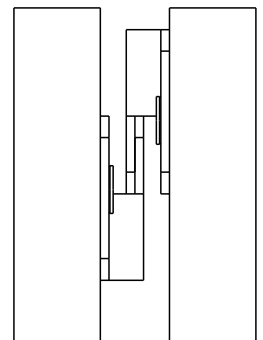
1)



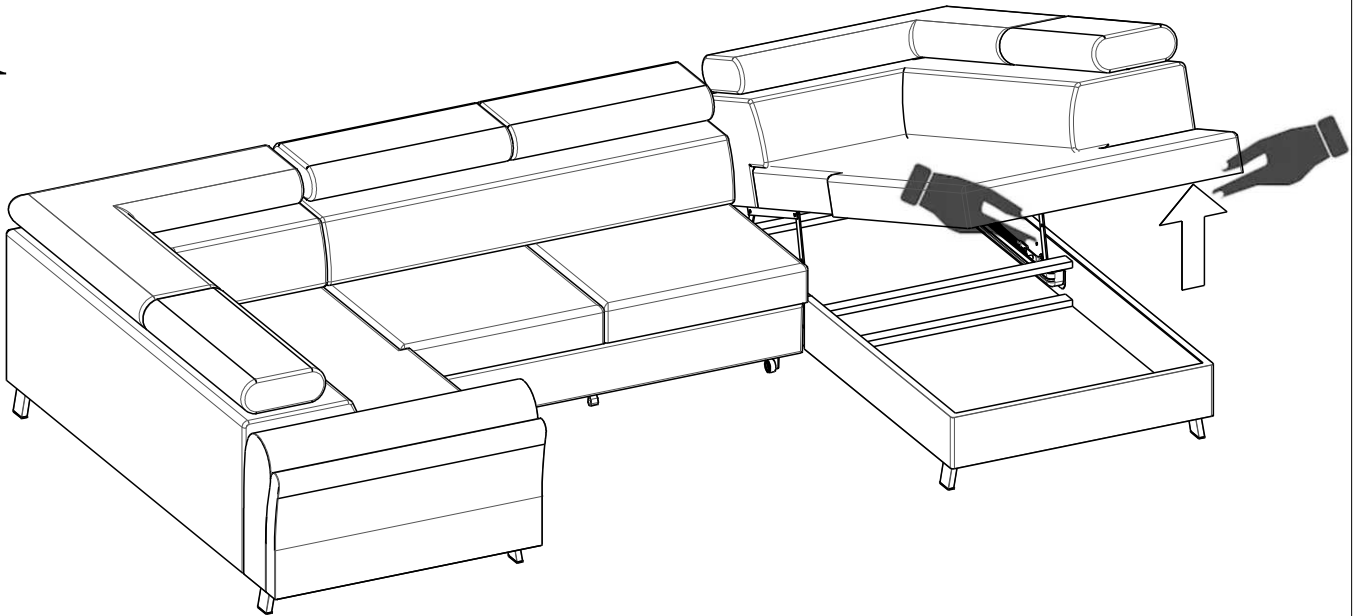
2)



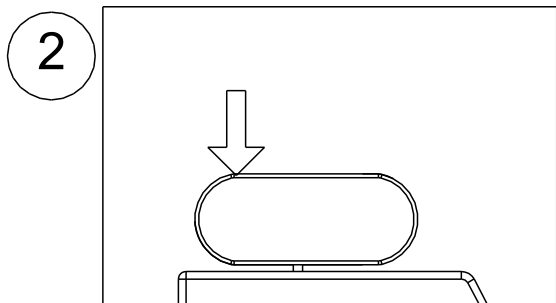
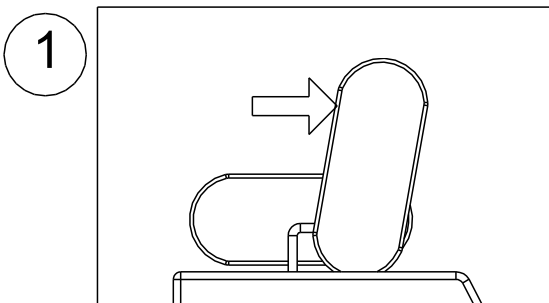
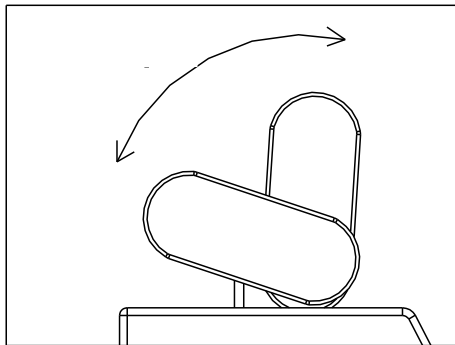
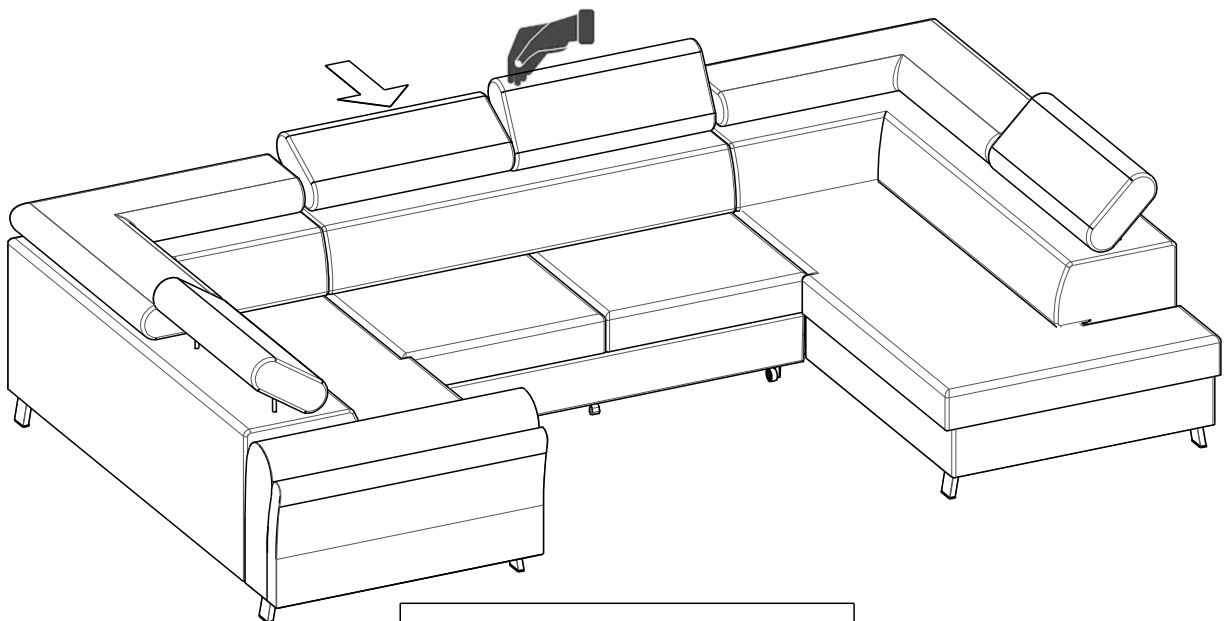
3)



A



B



C

