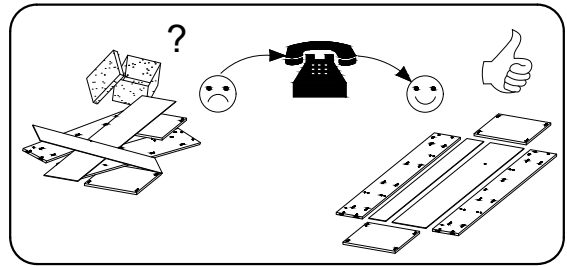
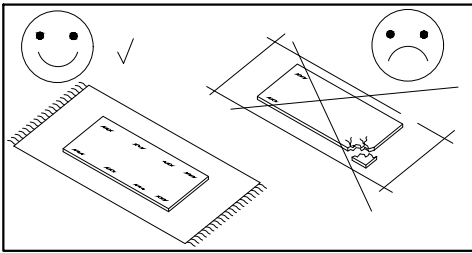
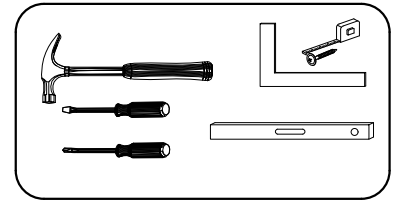
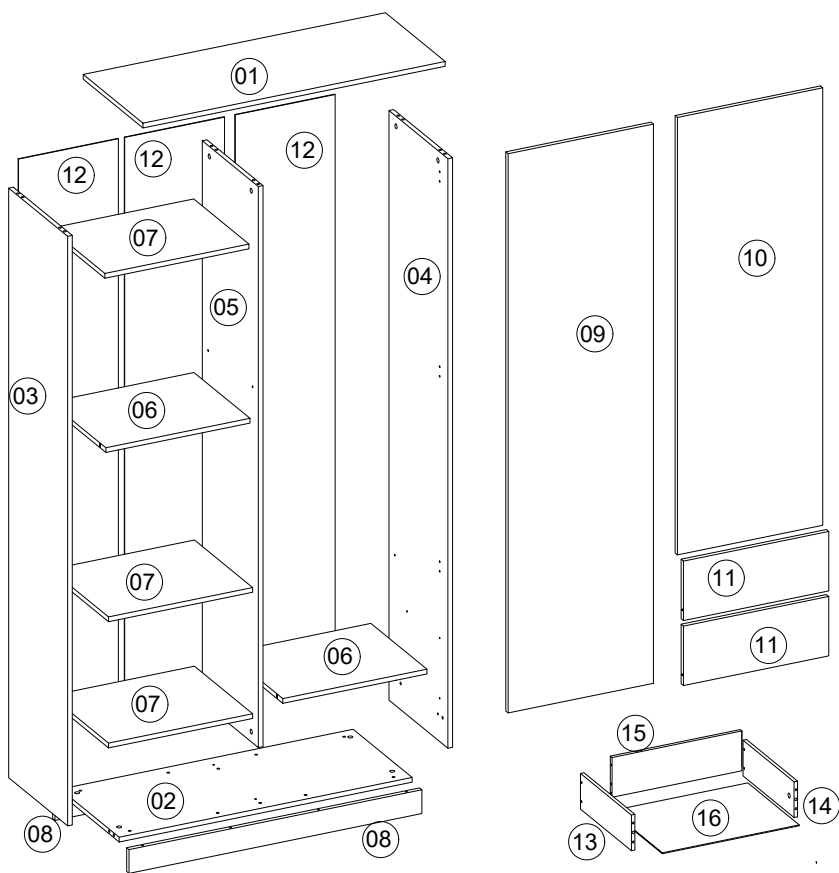
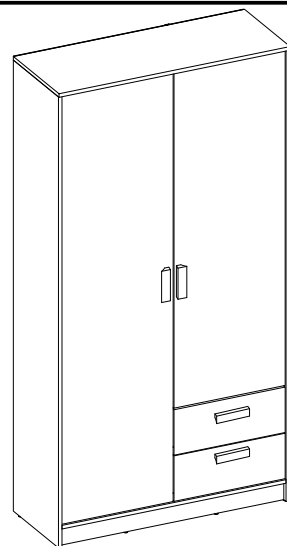


1 hours
1 zeit
1 godz.



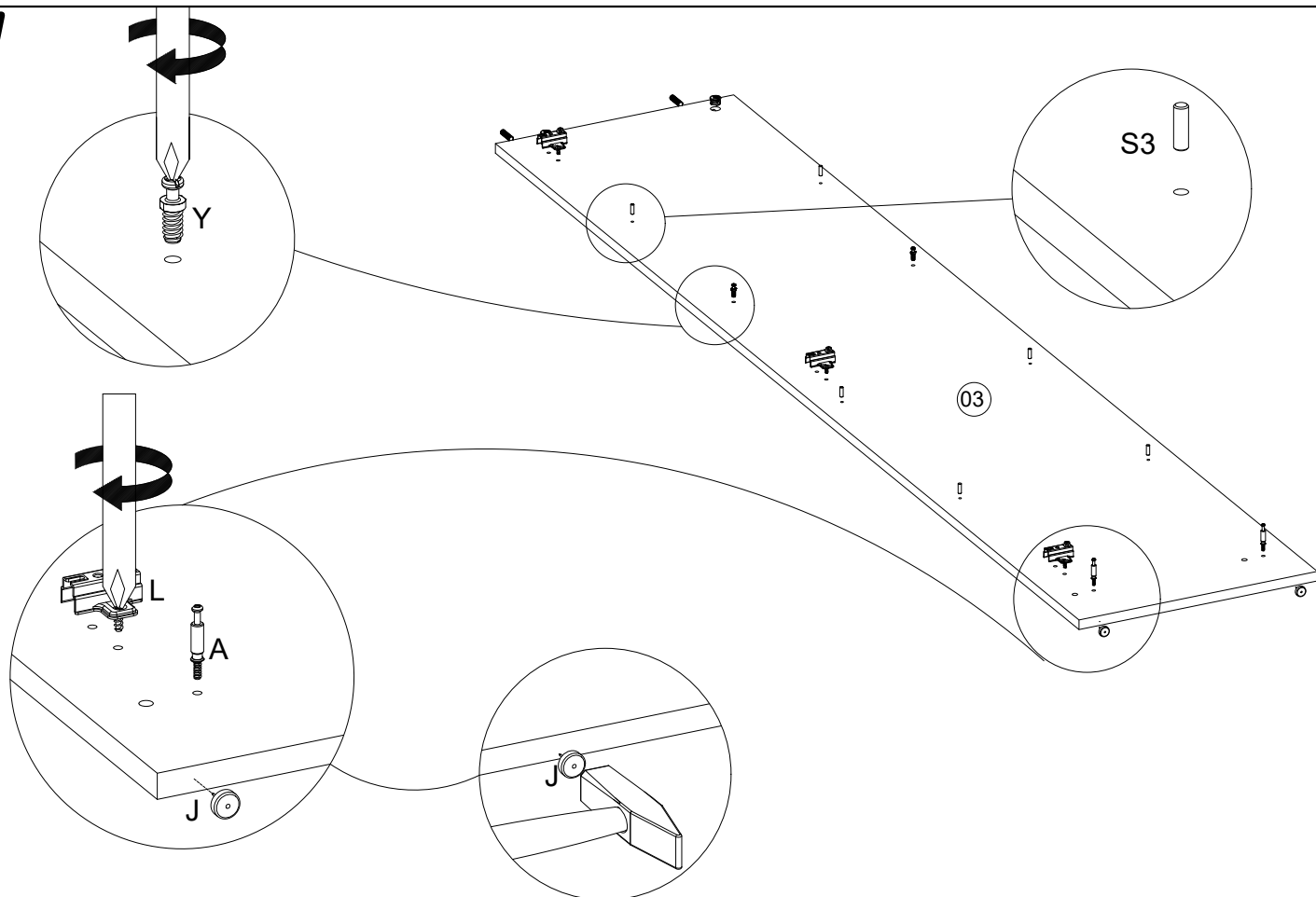
8.0x35 D 28	 S3 12	 A 20	Ø15x12 B 20	3.5x16 H 36	7.0x50 O 8	 S1 65	4.0x25 G 8	 WS 1
 X 20	 X1 8	 Z 6	 L 6	 Q 1	 Y 8	 V 8	 J 8	 F 4



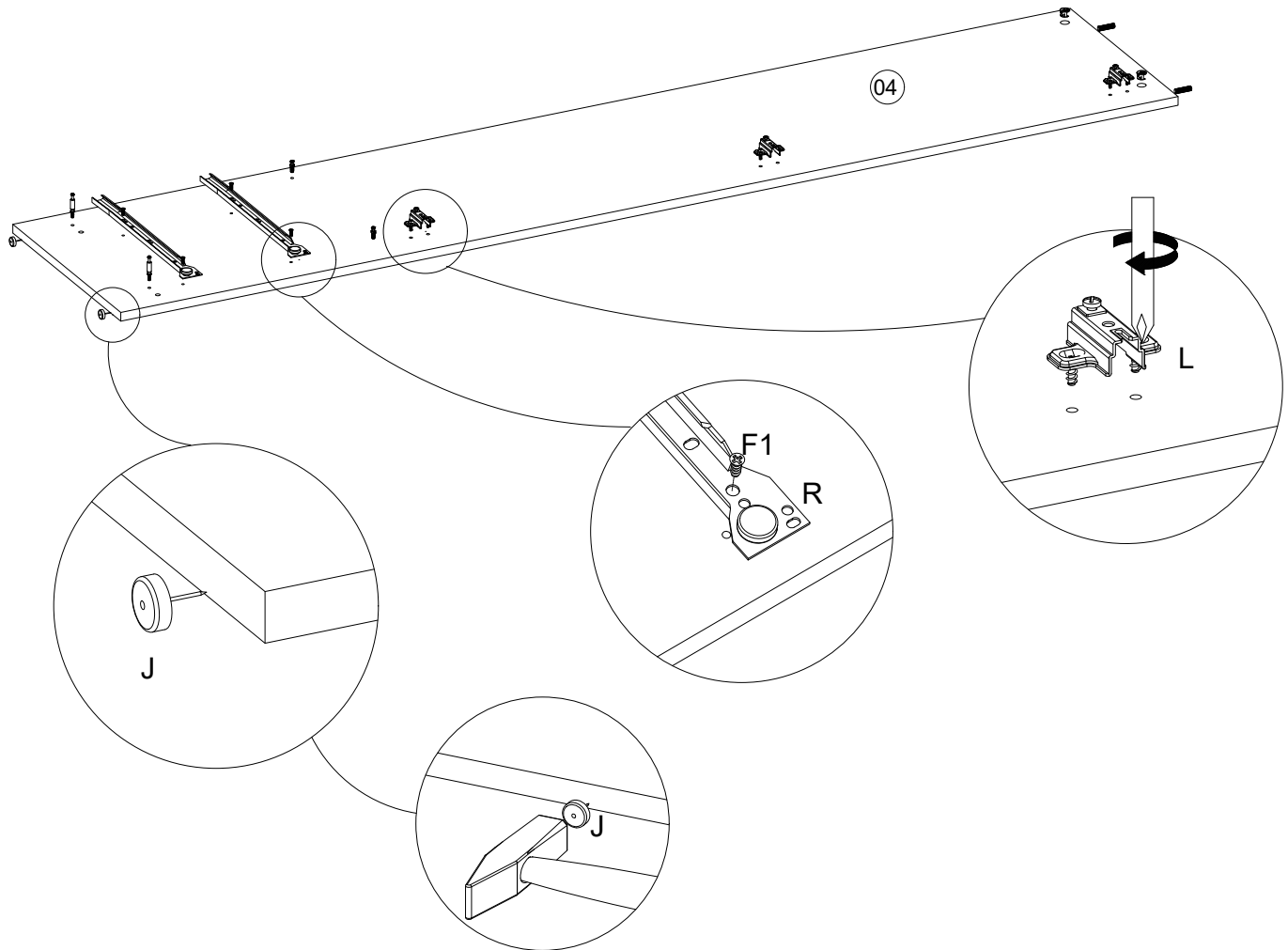


		L	W	D
1.	1	1022	405	16
2.	1	988	400	16
3.	1	2000	400	16
4.	1	2000	400	16
5.	1	1904	400	16
6.	2	486	380	16
7.	3	486	380	16
8.	2	988	80	16
9.	1	1898	480	16
10.	1	1492	480	3
11.	2	480	200	16
12.	3	1930	338	3
13.	2	350	140	16
14.	2	350	140	16
15.	2	429	140	16
16.	2	355	460	3

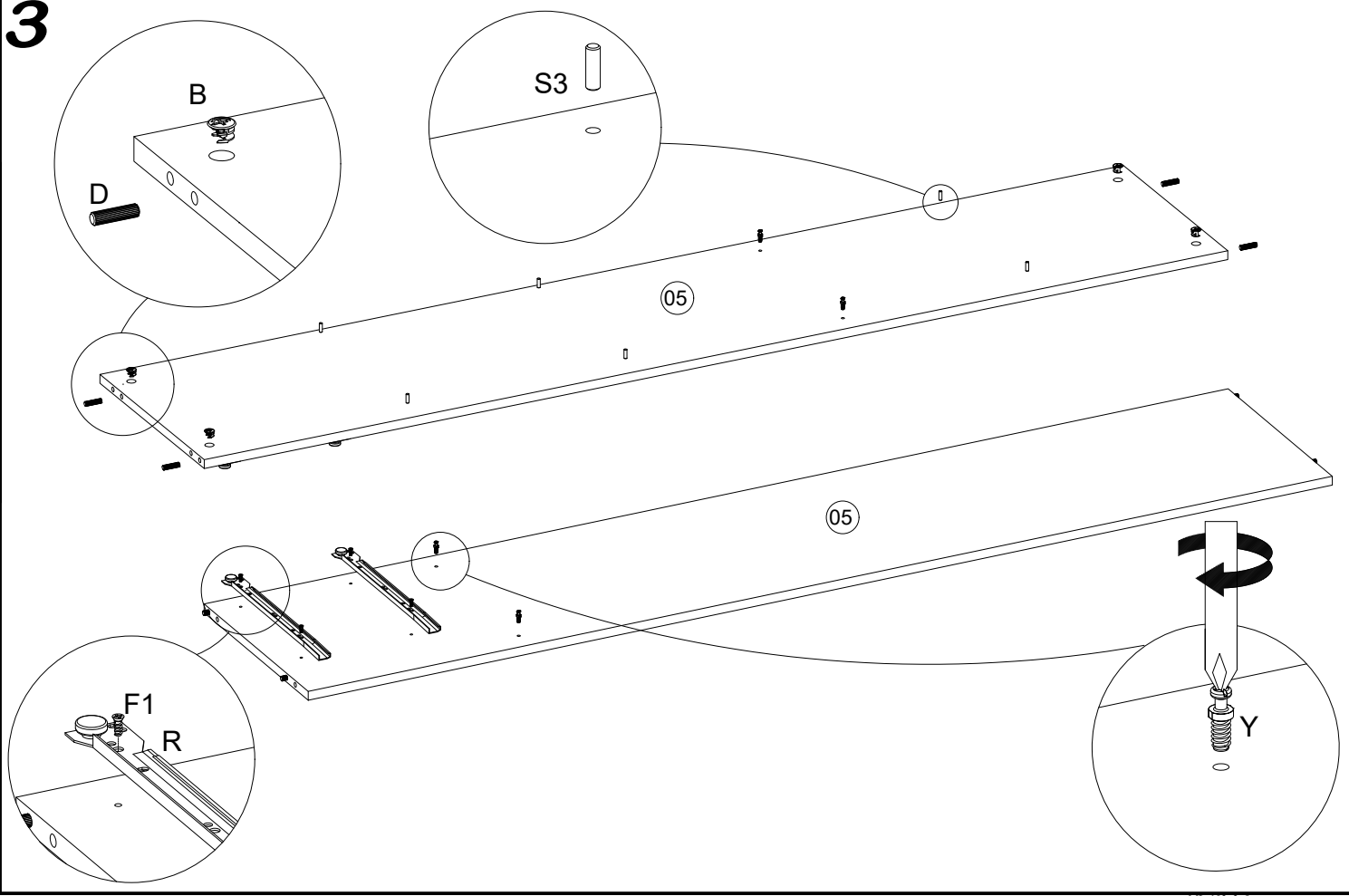
1



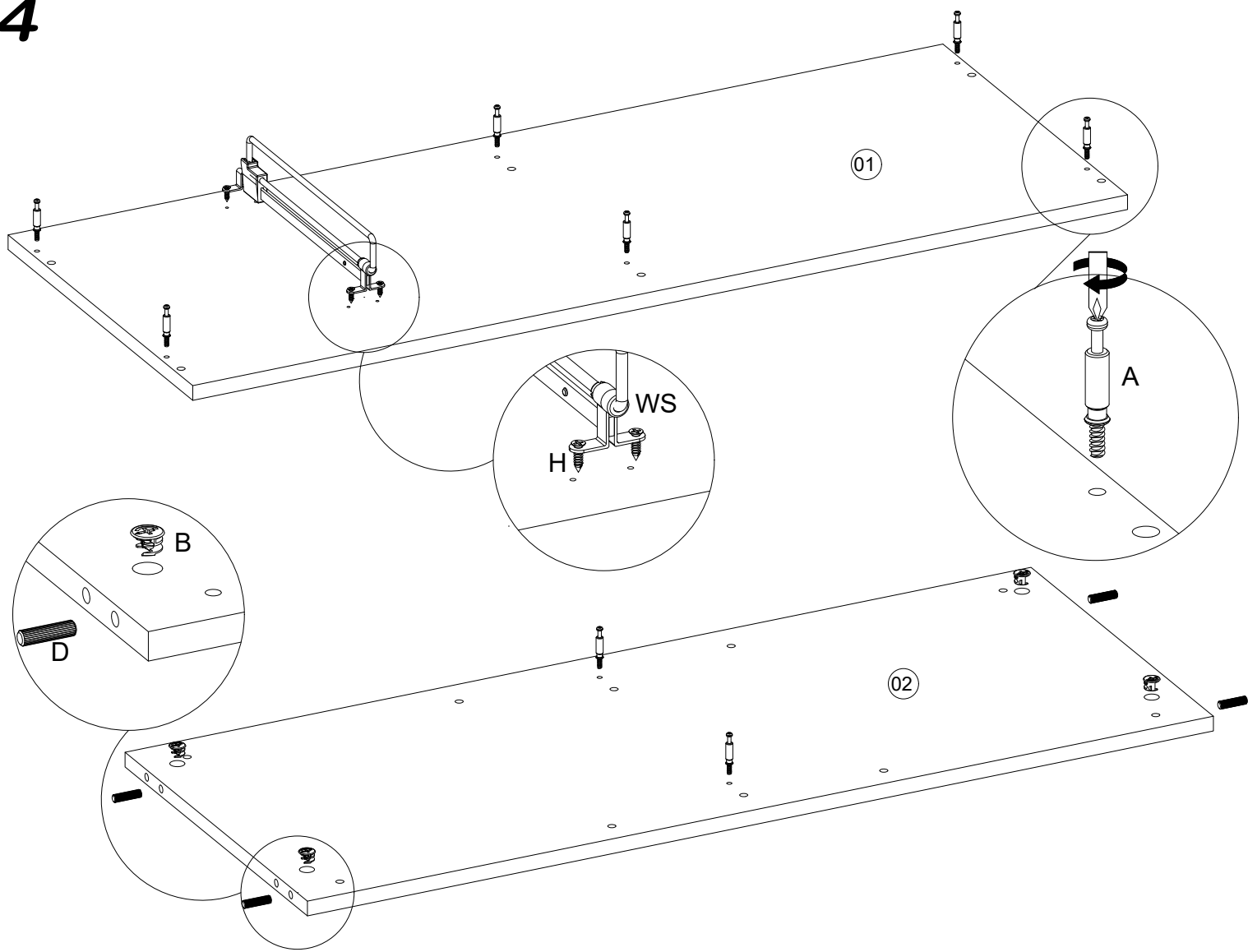
2



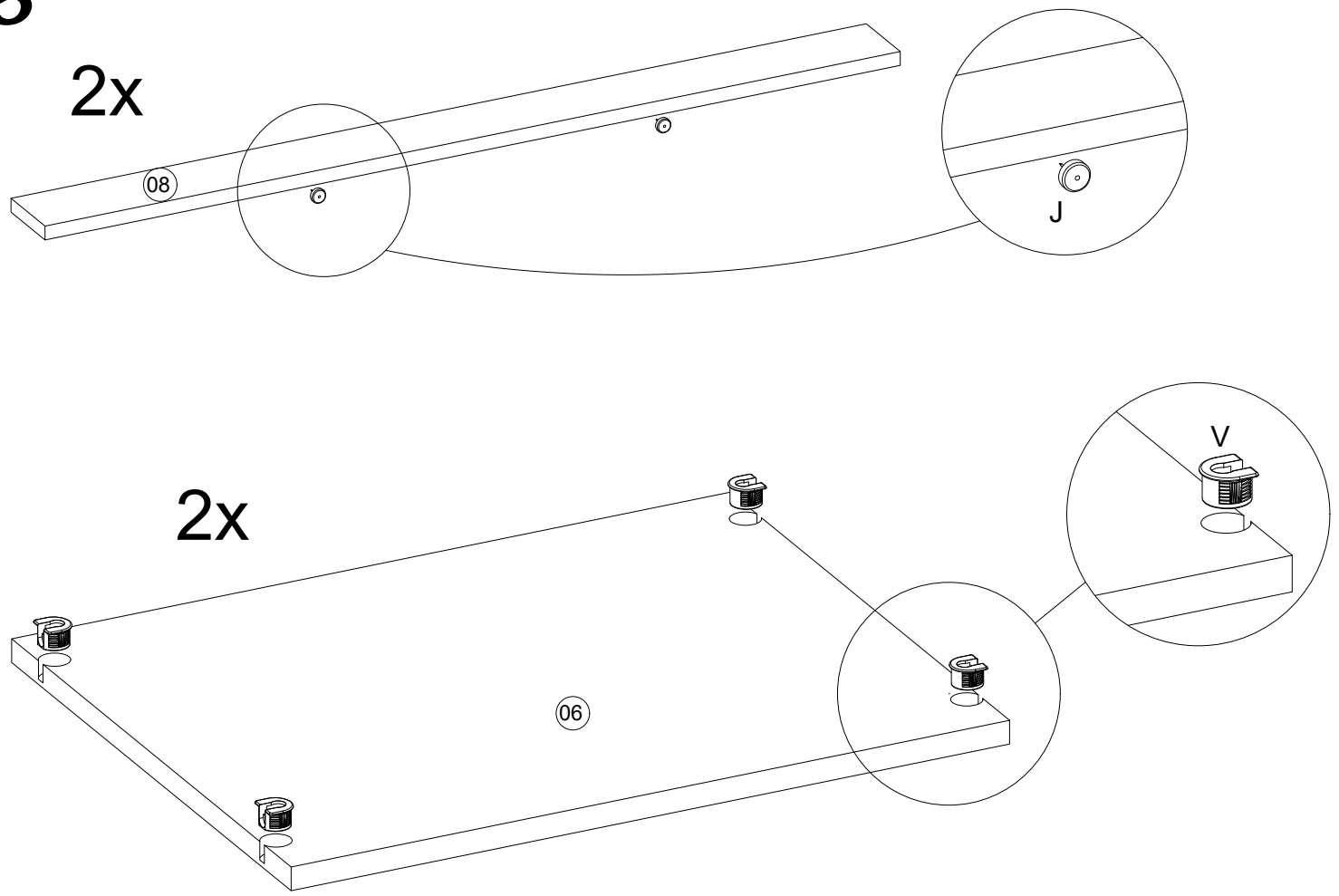
3



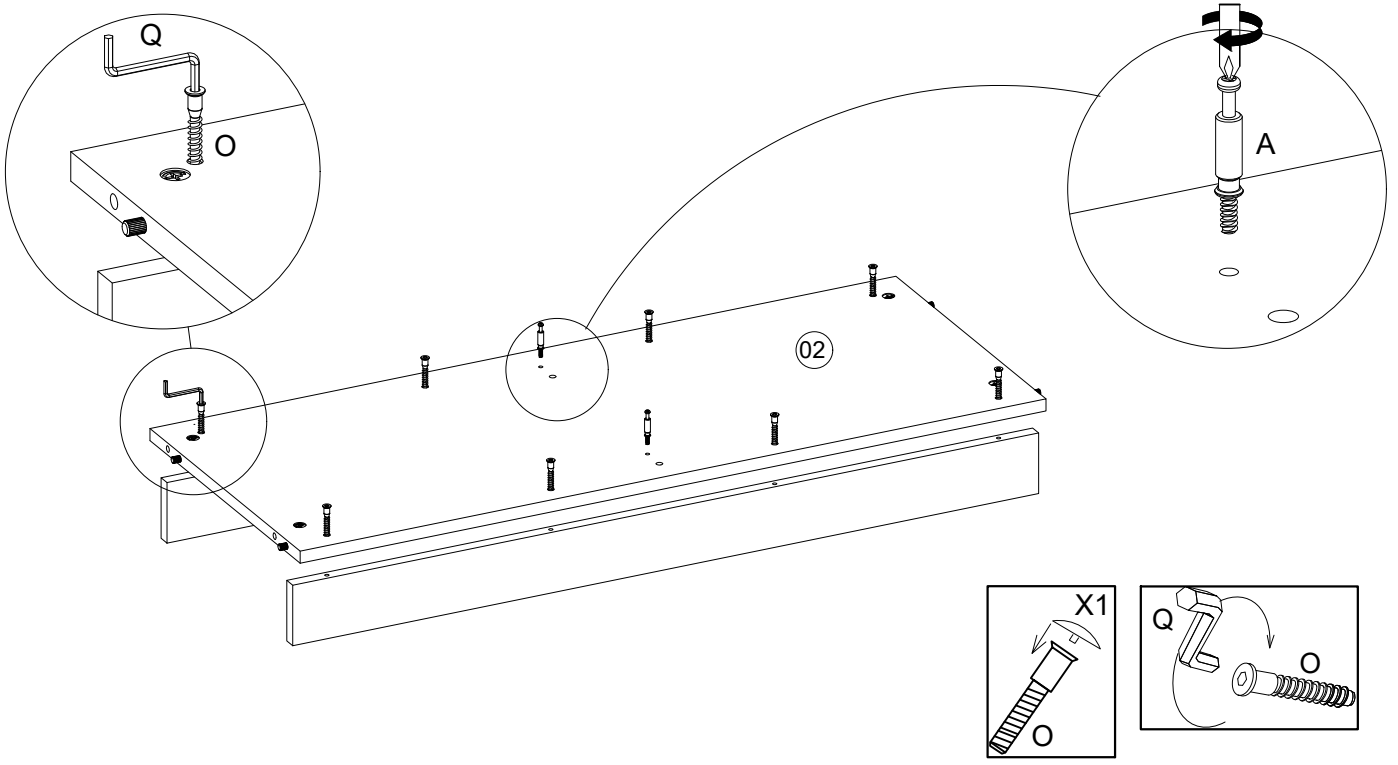
4



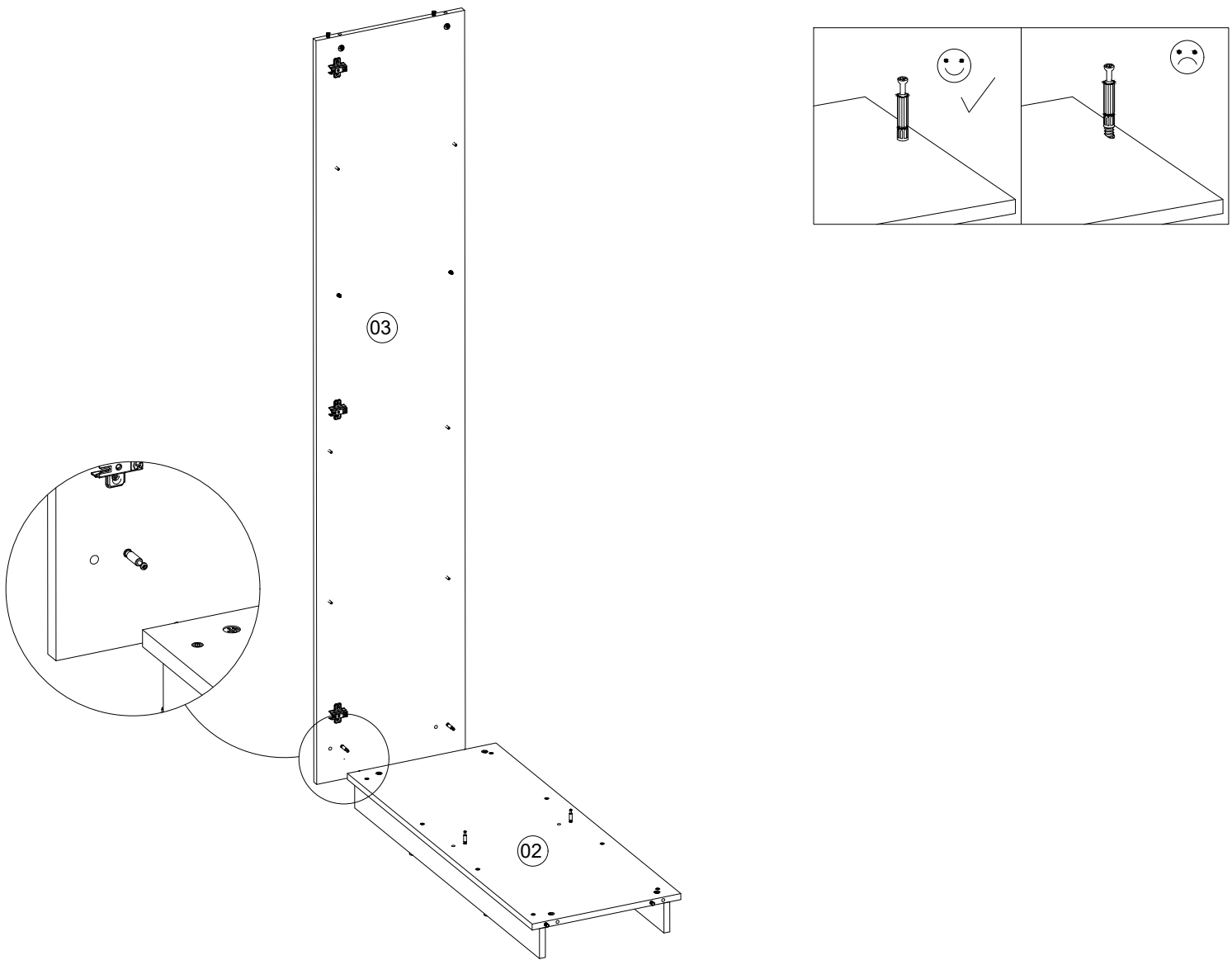
5



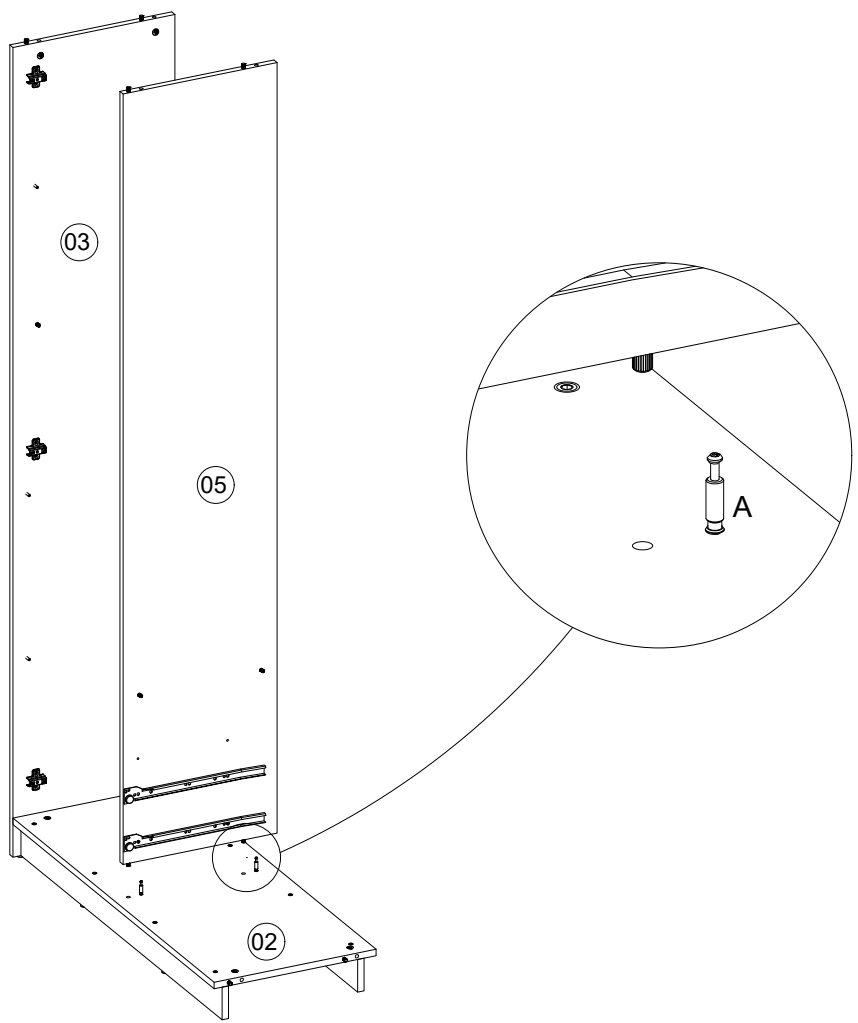
6



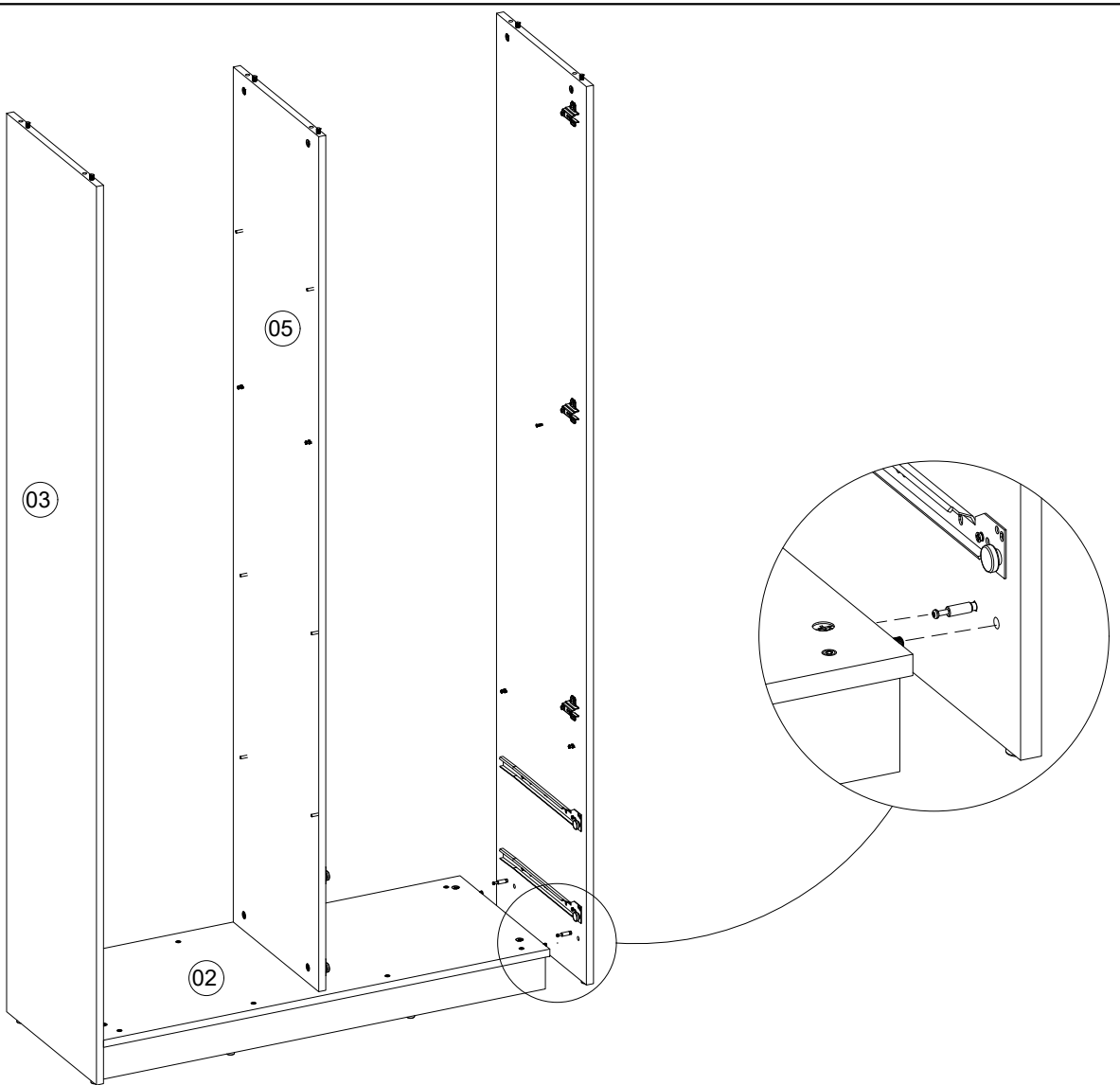
7



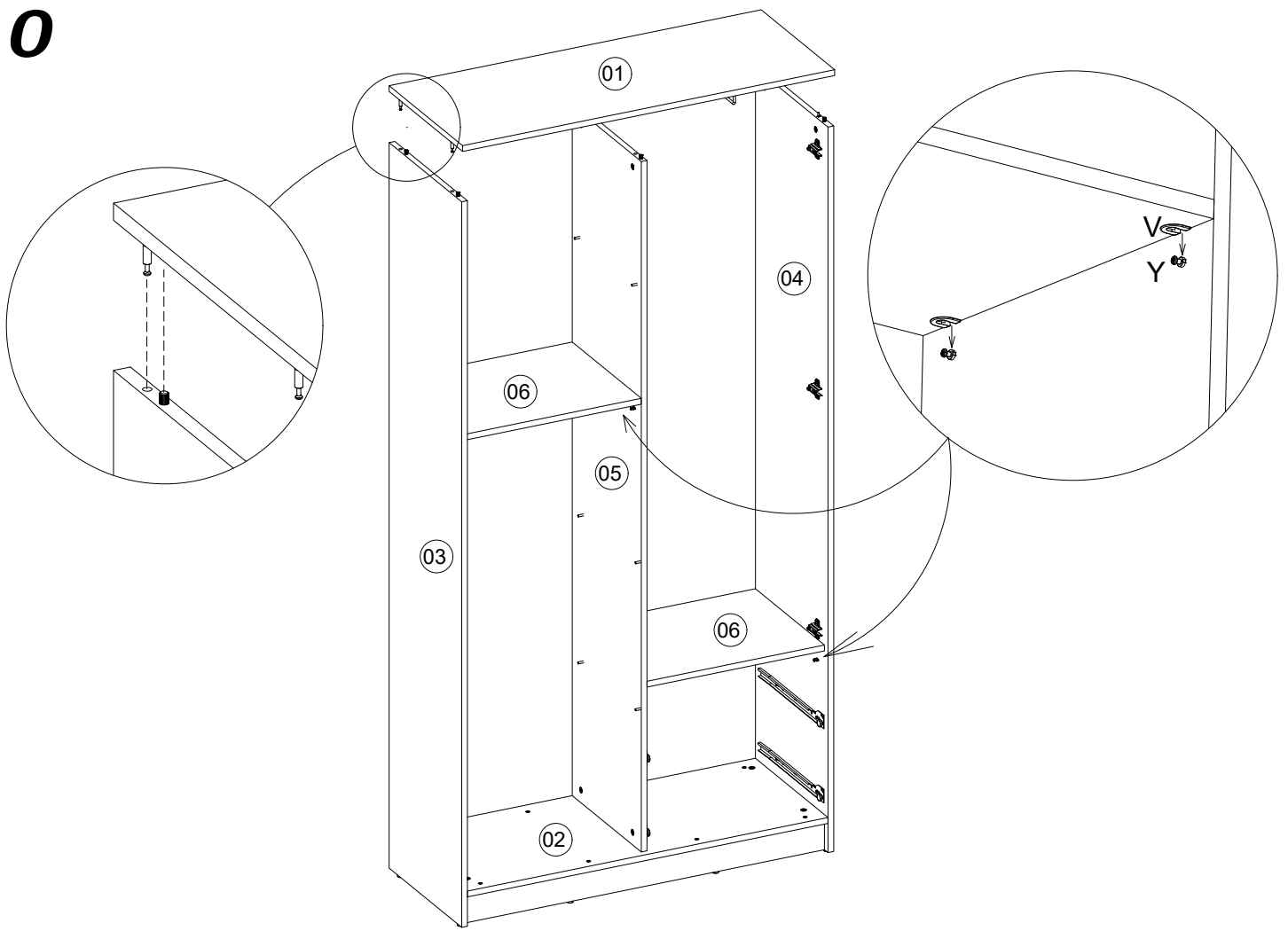
8



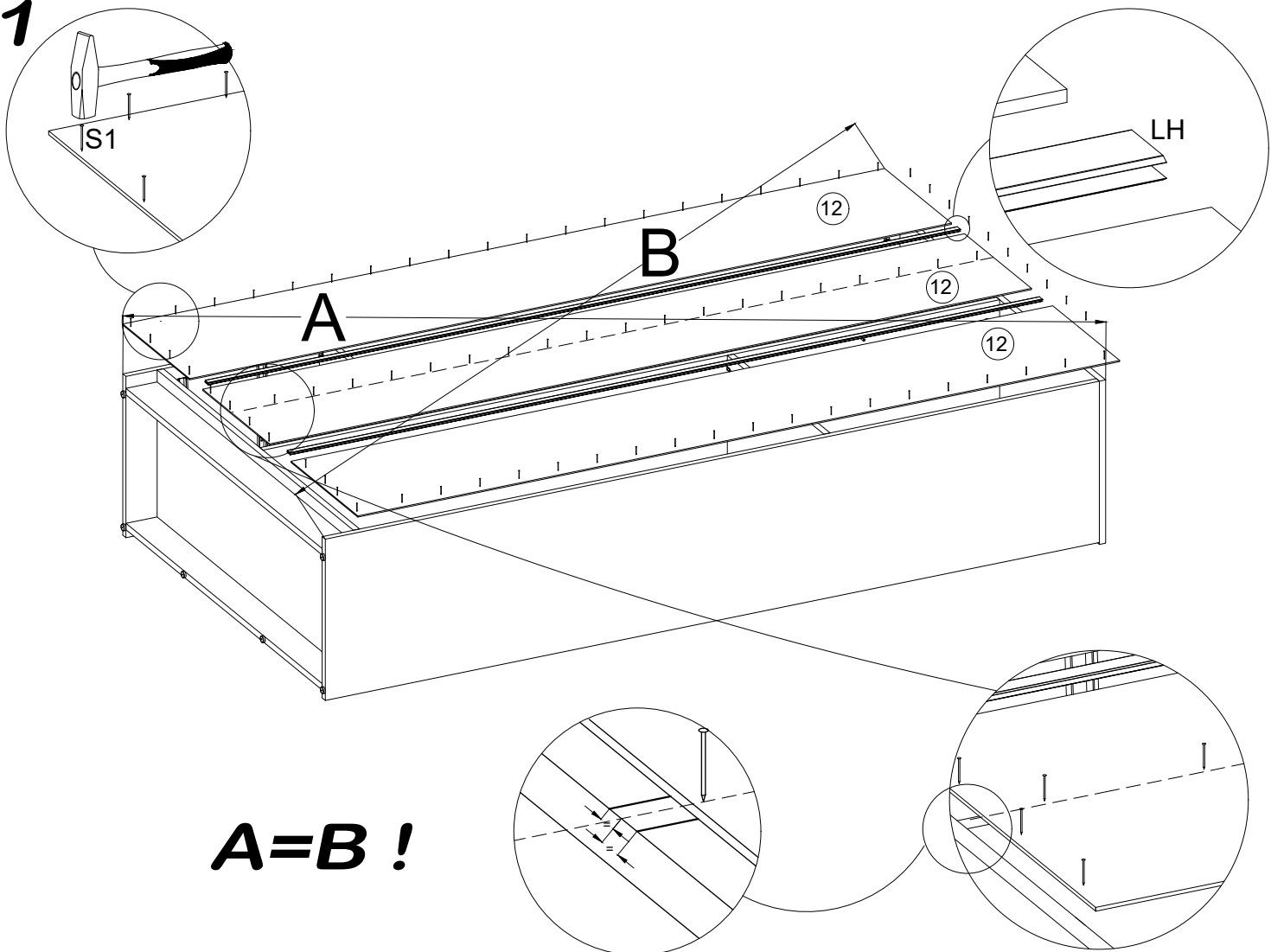
9



10

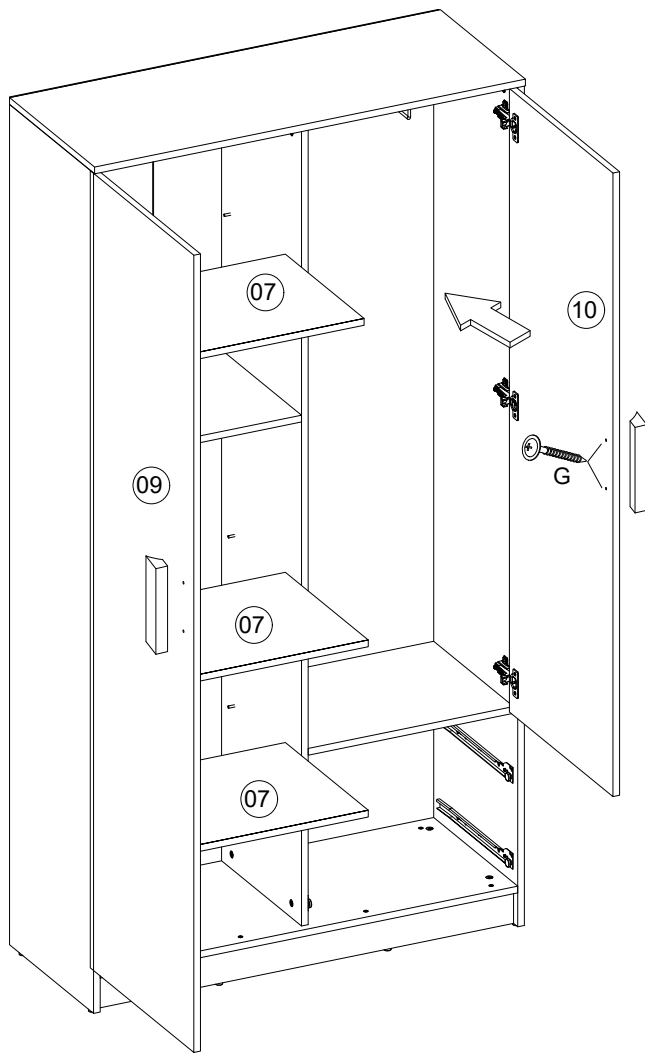


11

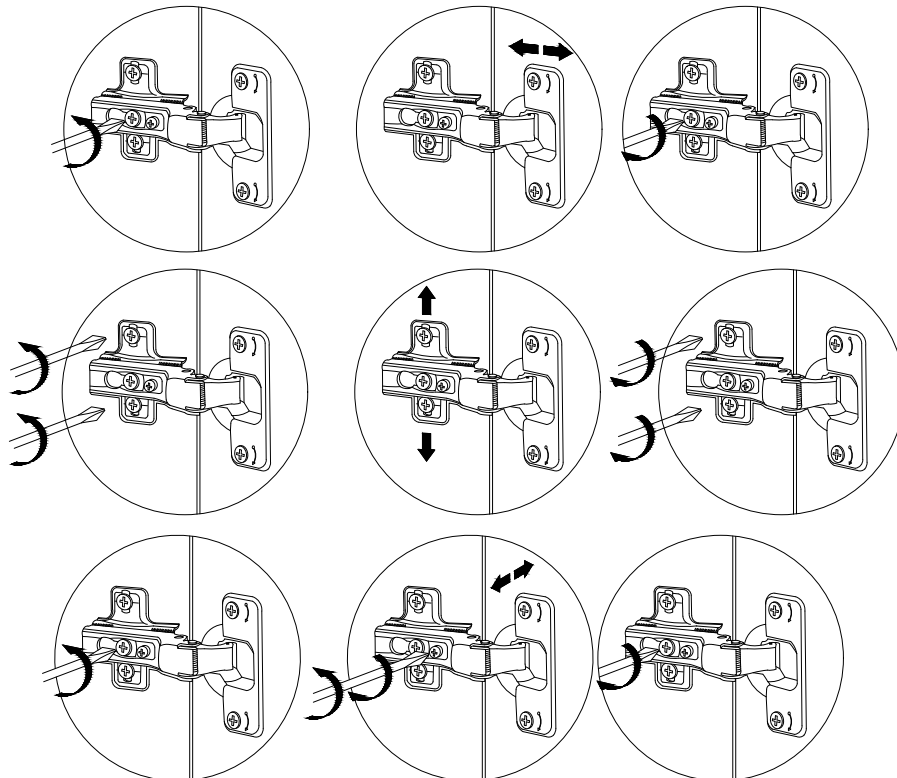


A=B !

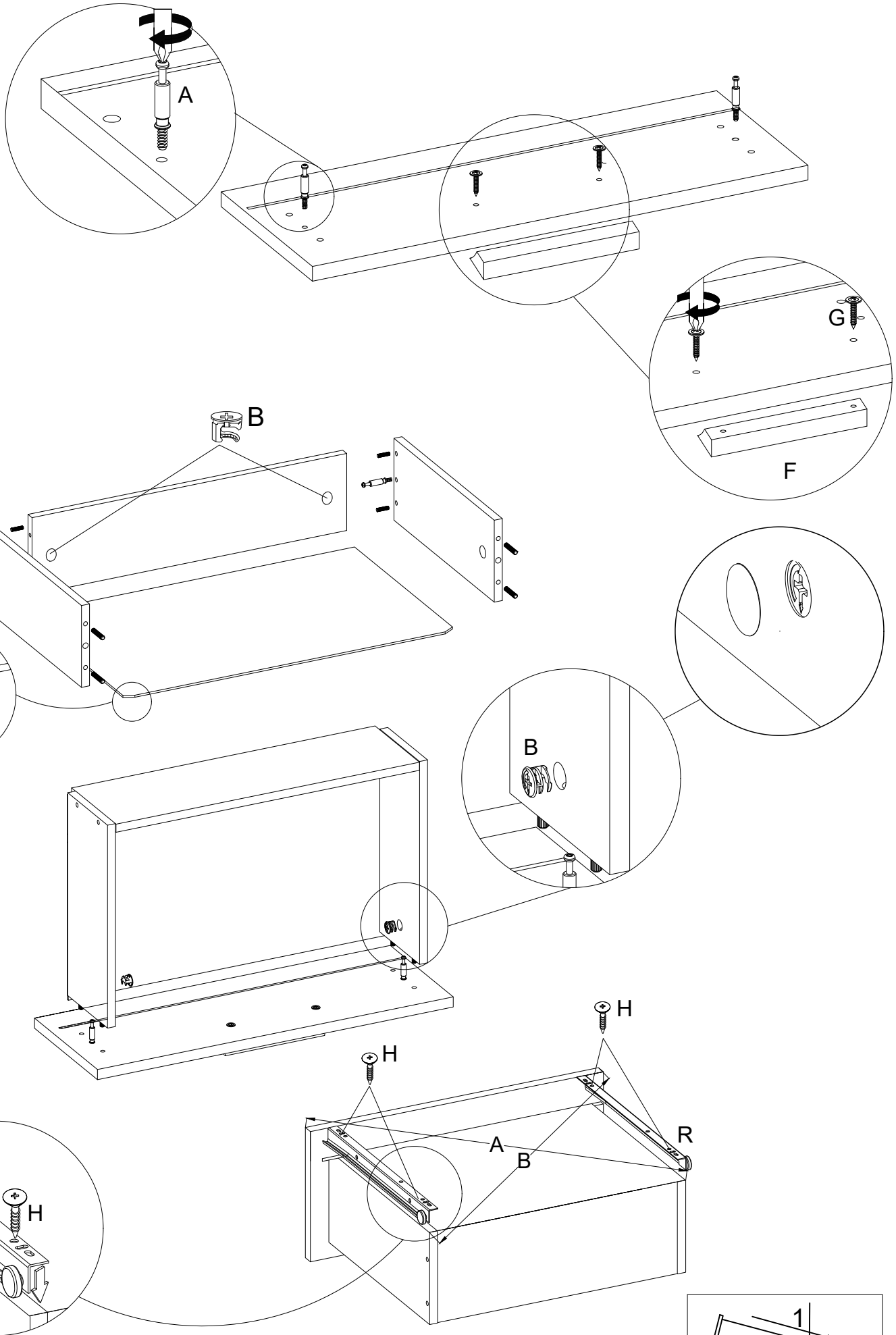
12



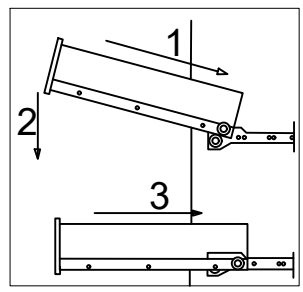
13

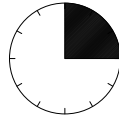
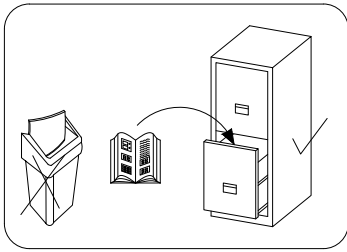
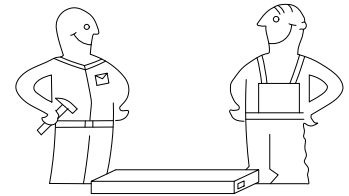


14

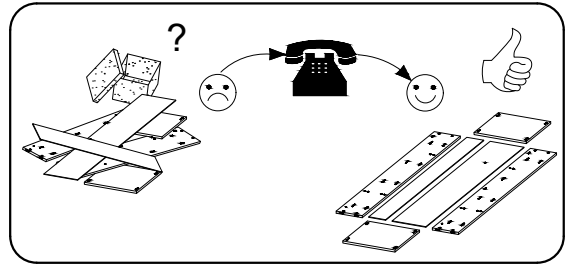
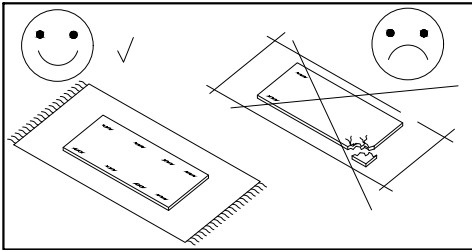
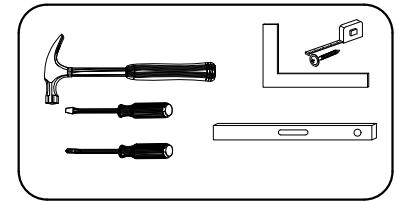



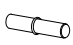


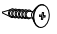
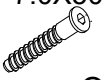



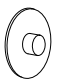

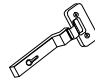





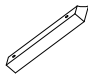
A=B !

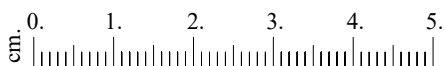


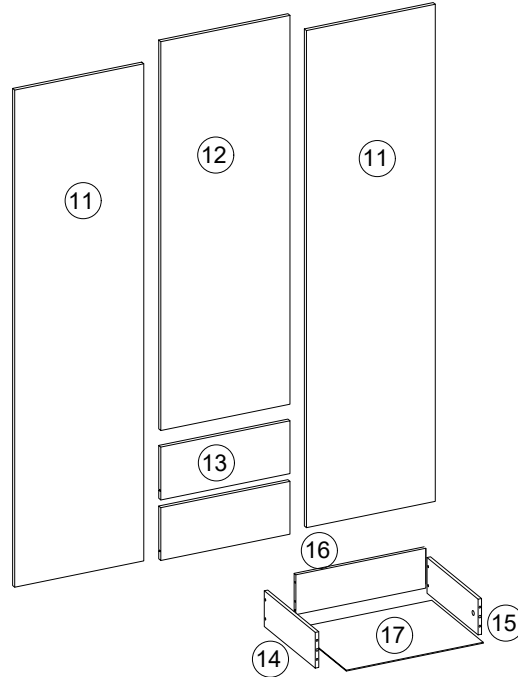
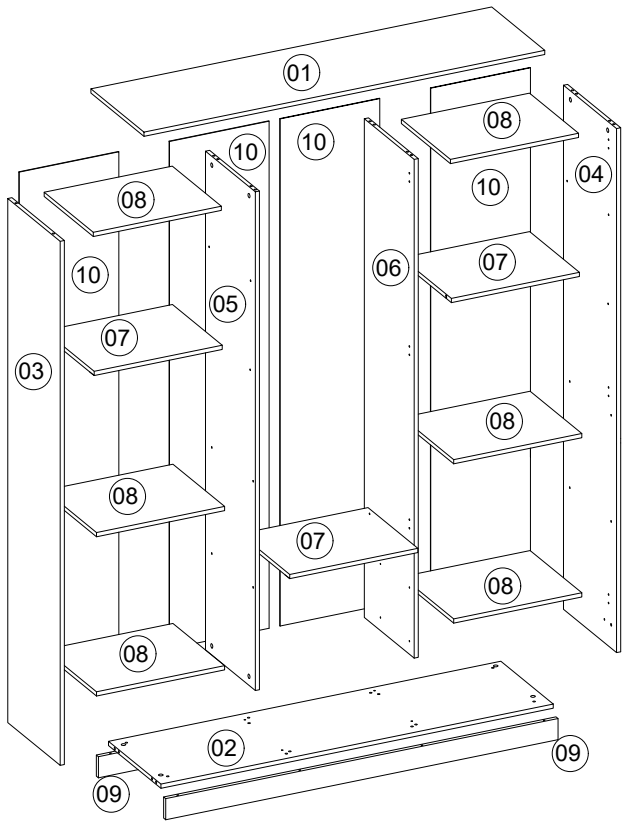
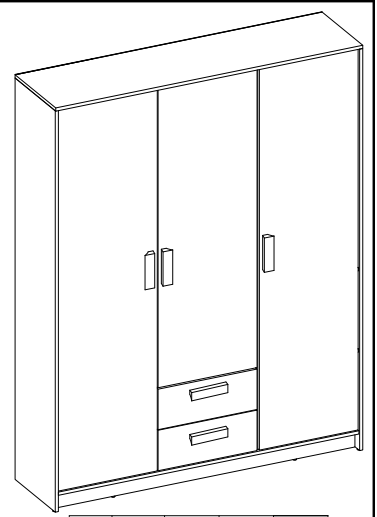


1 hours
1 zeit
1 godz.



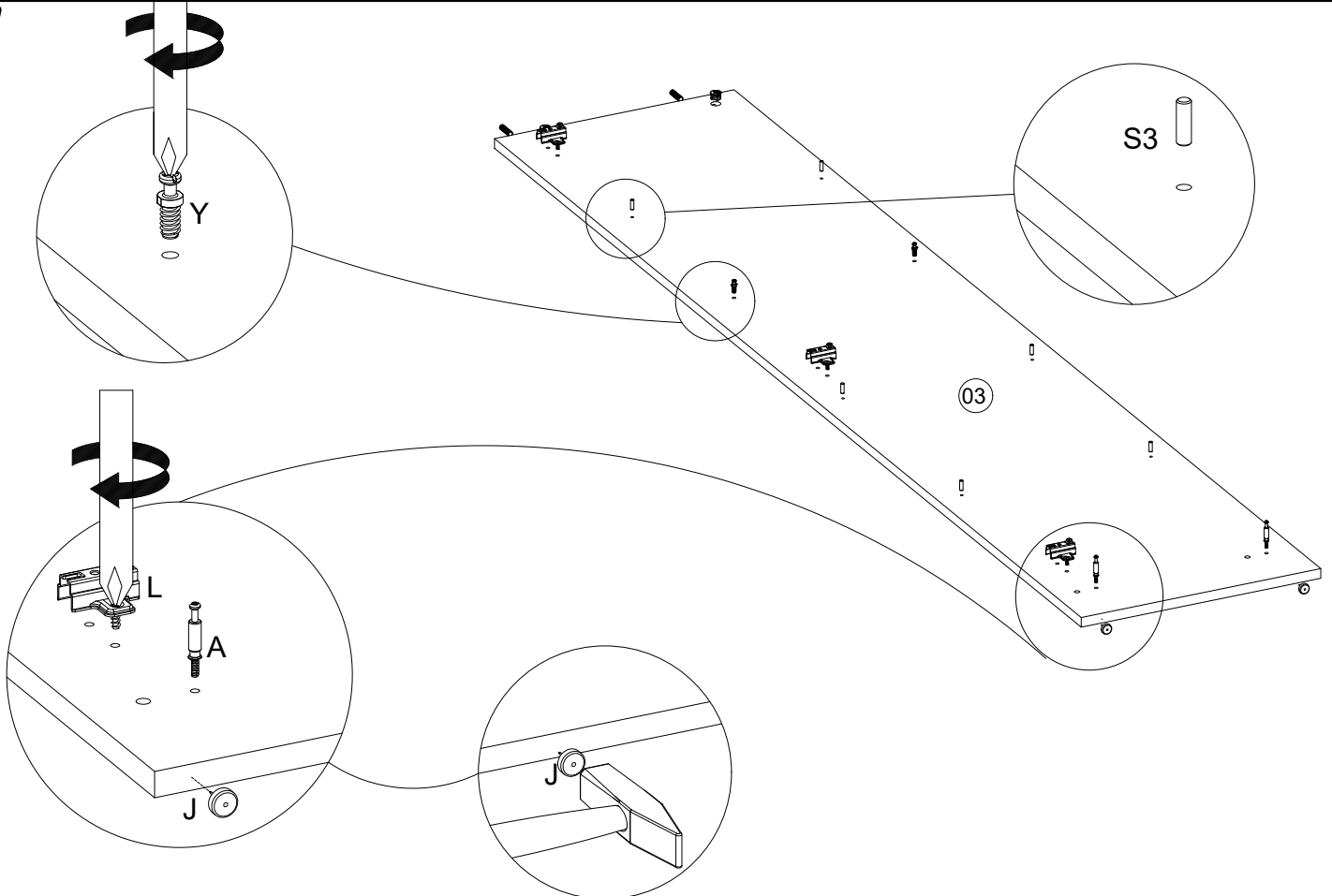
8.0x35  D 32	 S3 24	 A 24	Ø15x12  B 24	3.5x16  H 46	7.0X50  O 8	 S1 90	4.0x25  G 10	 WS 1
 X 24	 X1 8	 Z 9	 L 9	 Q 1	 Y 12	 V 12	 J 8	 F 5



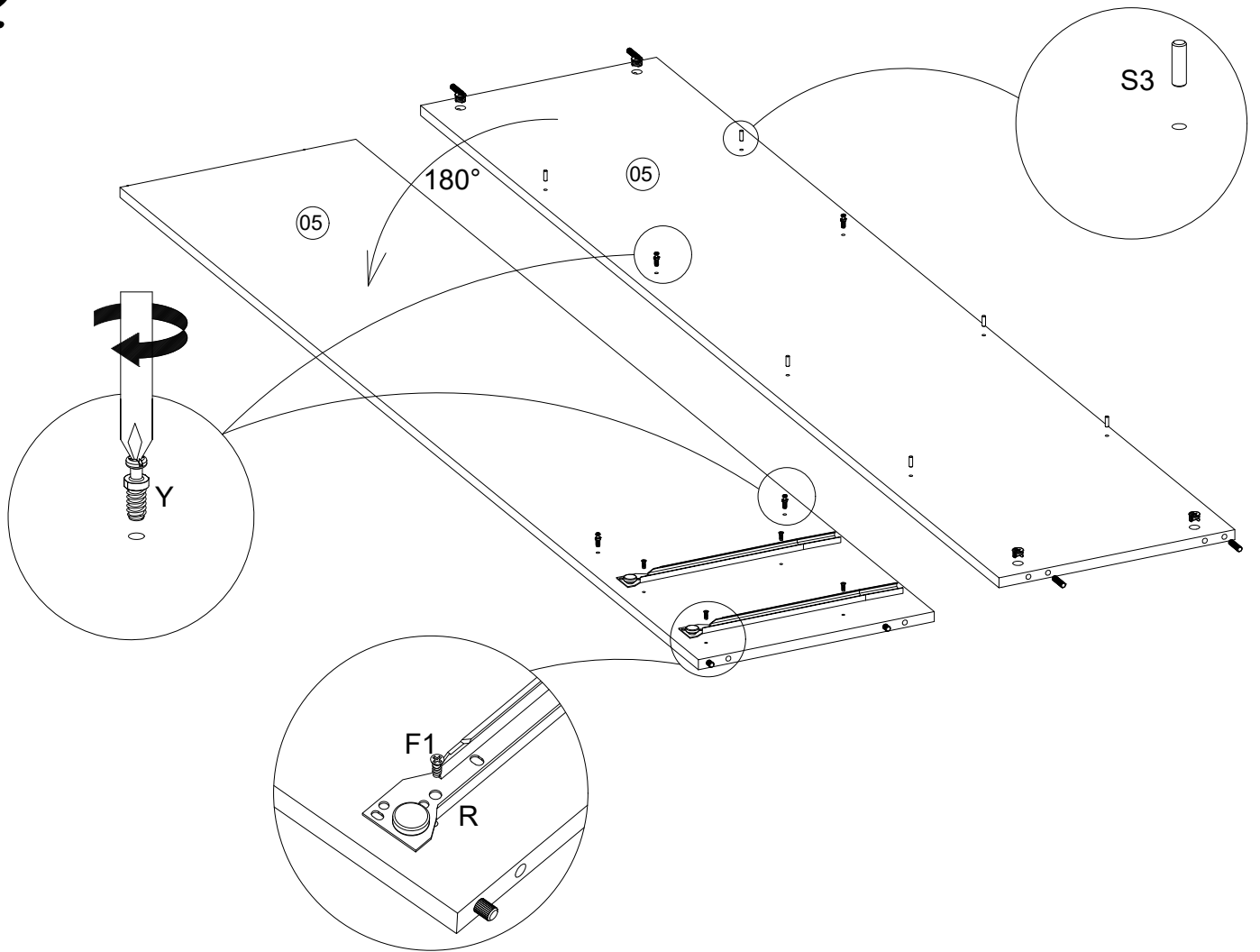


		L	W	D
1.	1	1524	405	16
2.	1	1490	400	16
3.	1	2000	400	16
4.	1	2000	400	16
5.	1	1904	400	16
6.	1	1904	400	16
7.	3	486	380	16
8.	6	486	380	16
9.	2	1490	80	16
10.	4	1930	378	3
11.	2	1898	480	16
12.	1	1492	480	16
13.	2	480	200	16
14.	2	350	140	16
15.	4	350	140	16
16.	2	429	140	16
17.	2	355	460	3

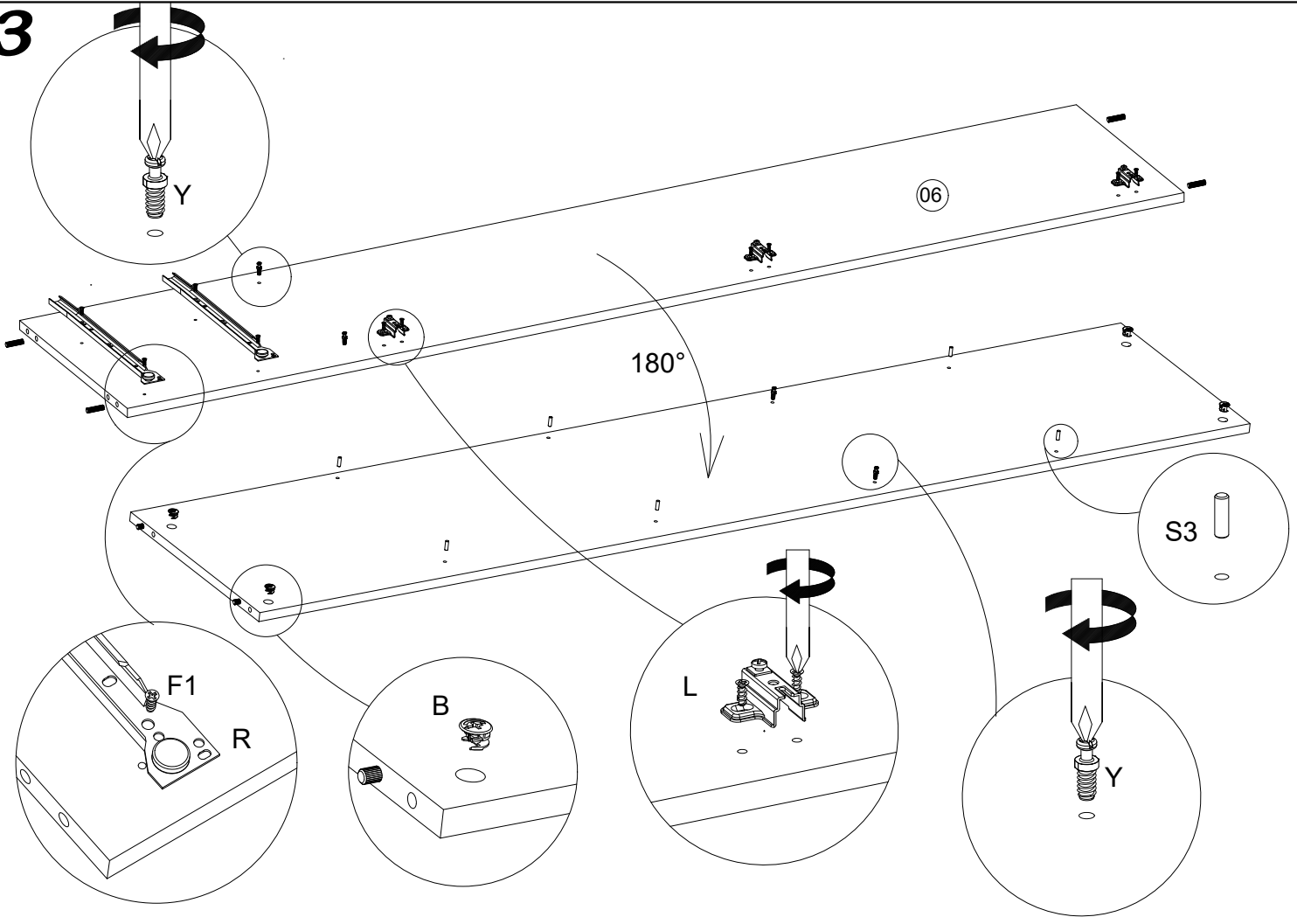
1



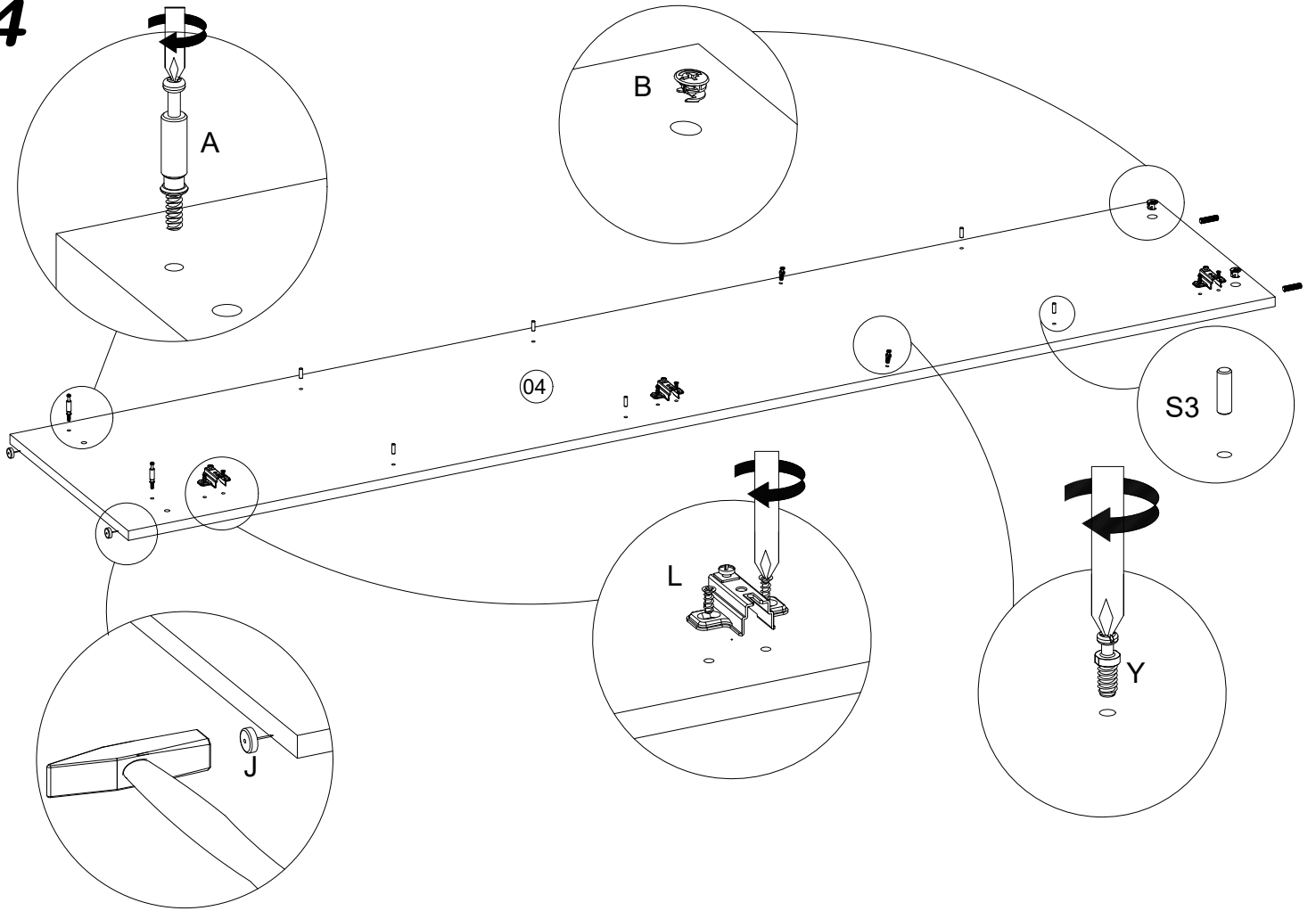
2



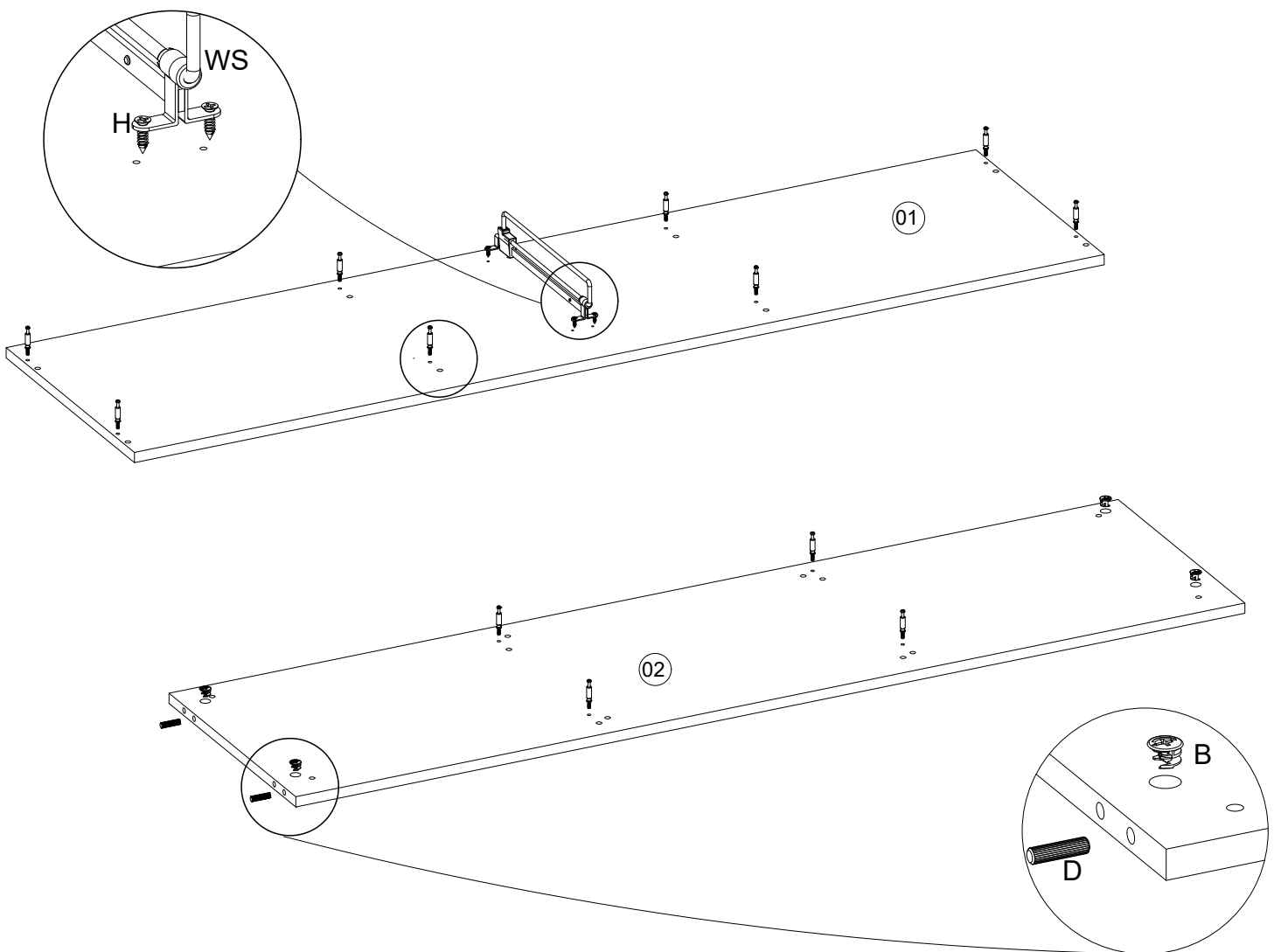
3



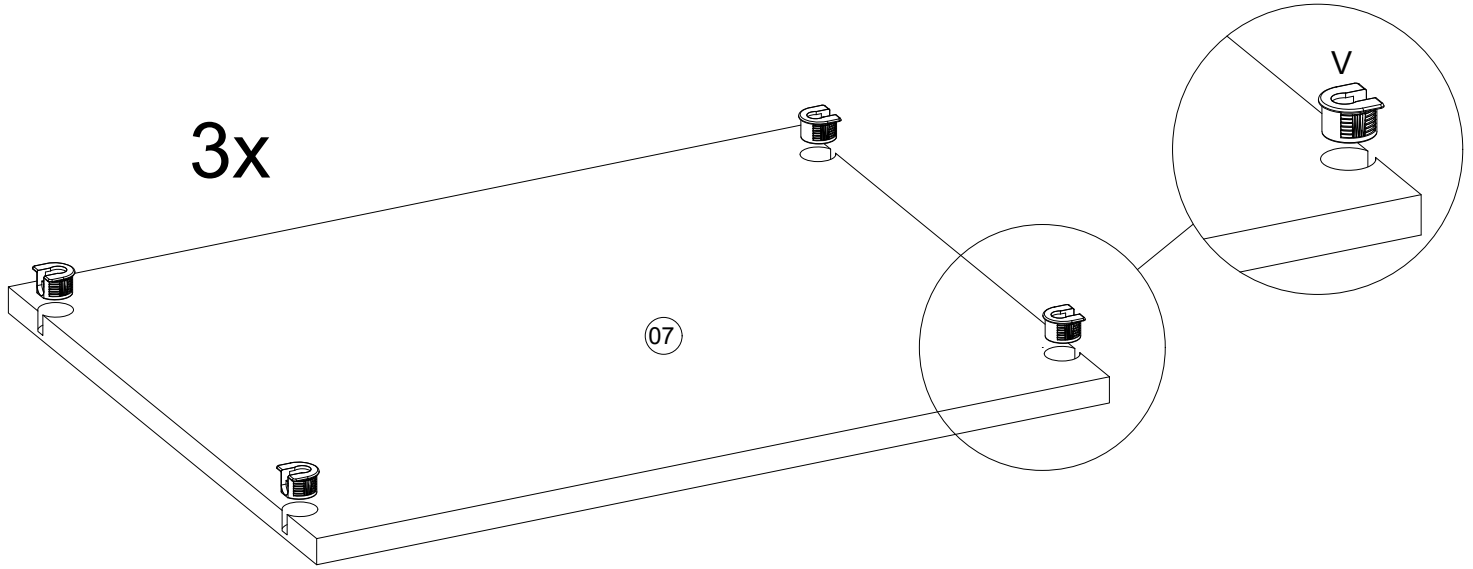
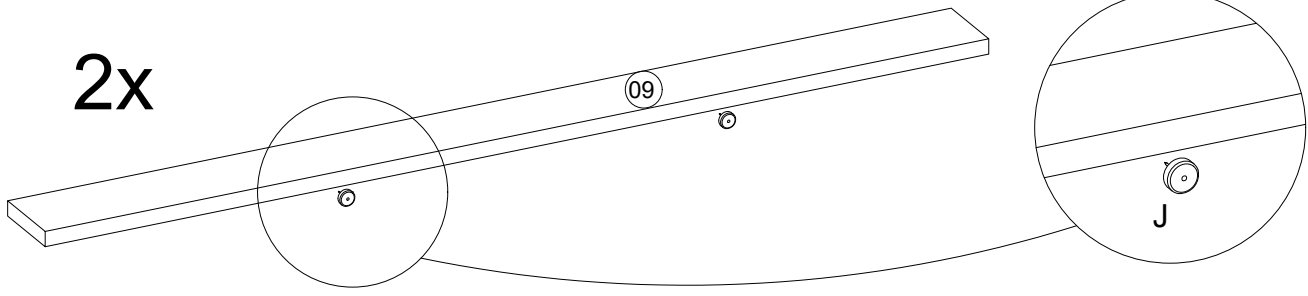
4



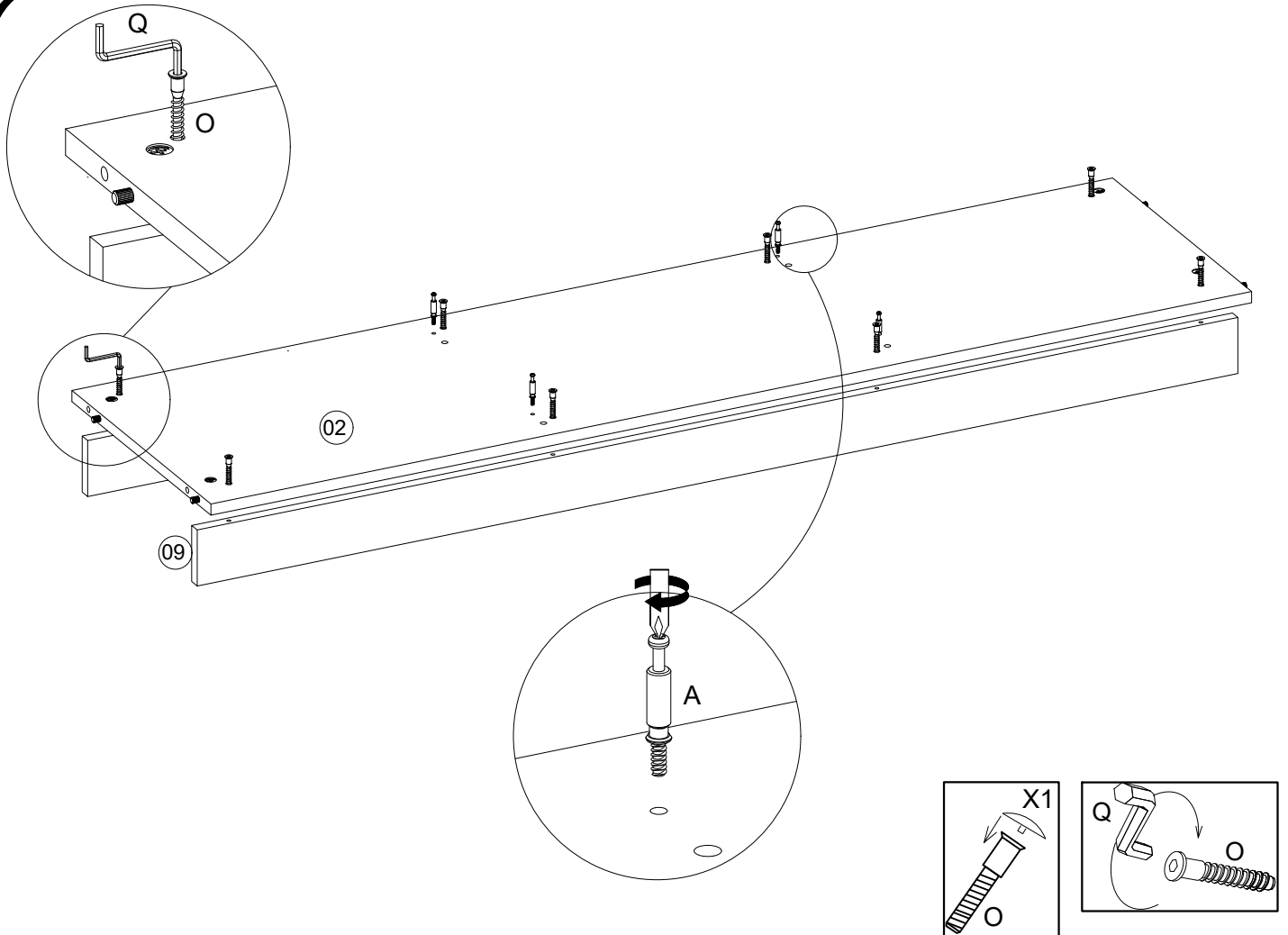
5



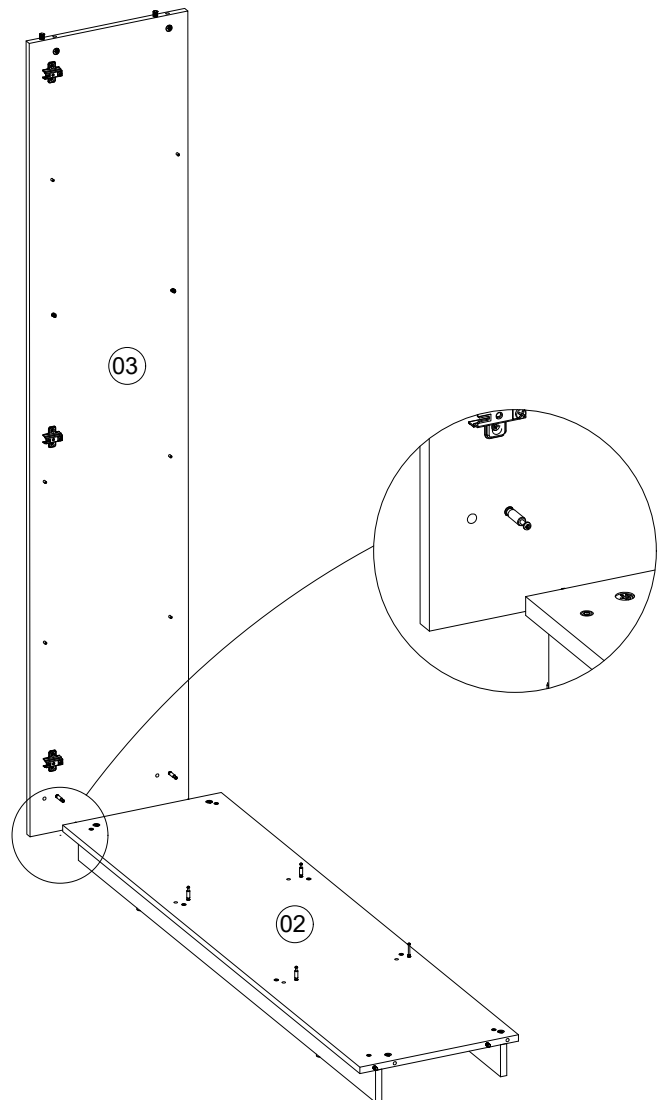
6



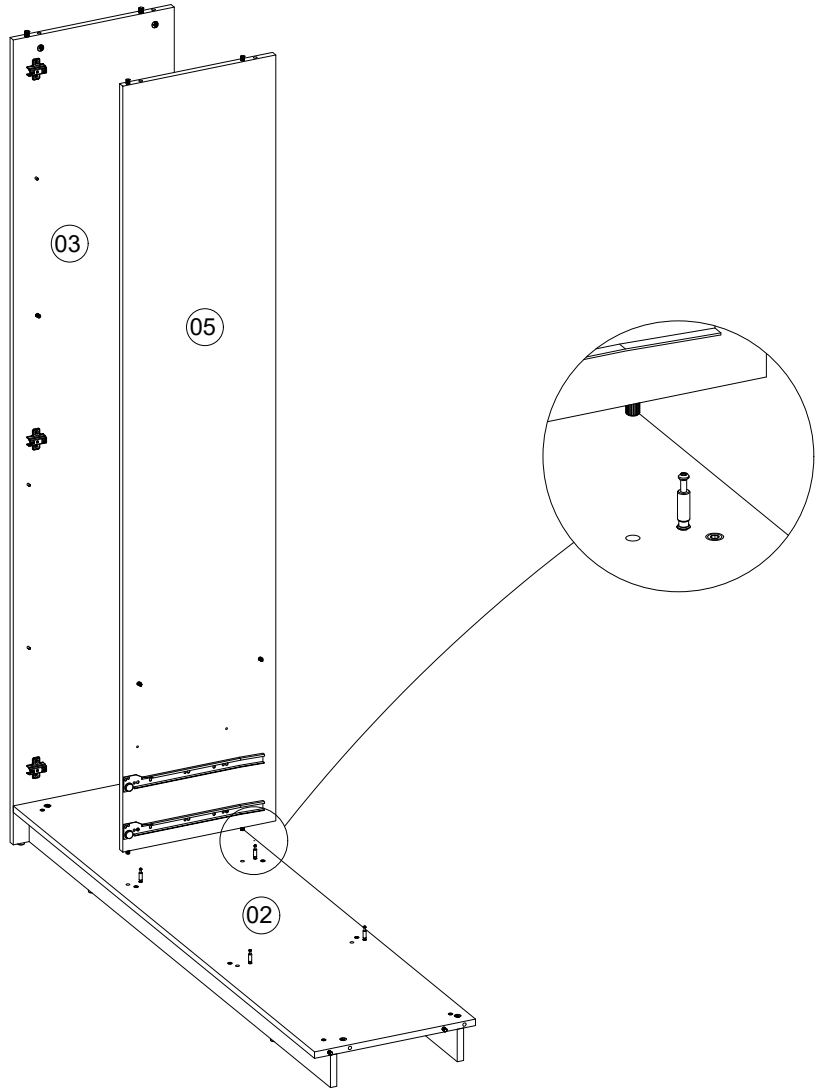
7



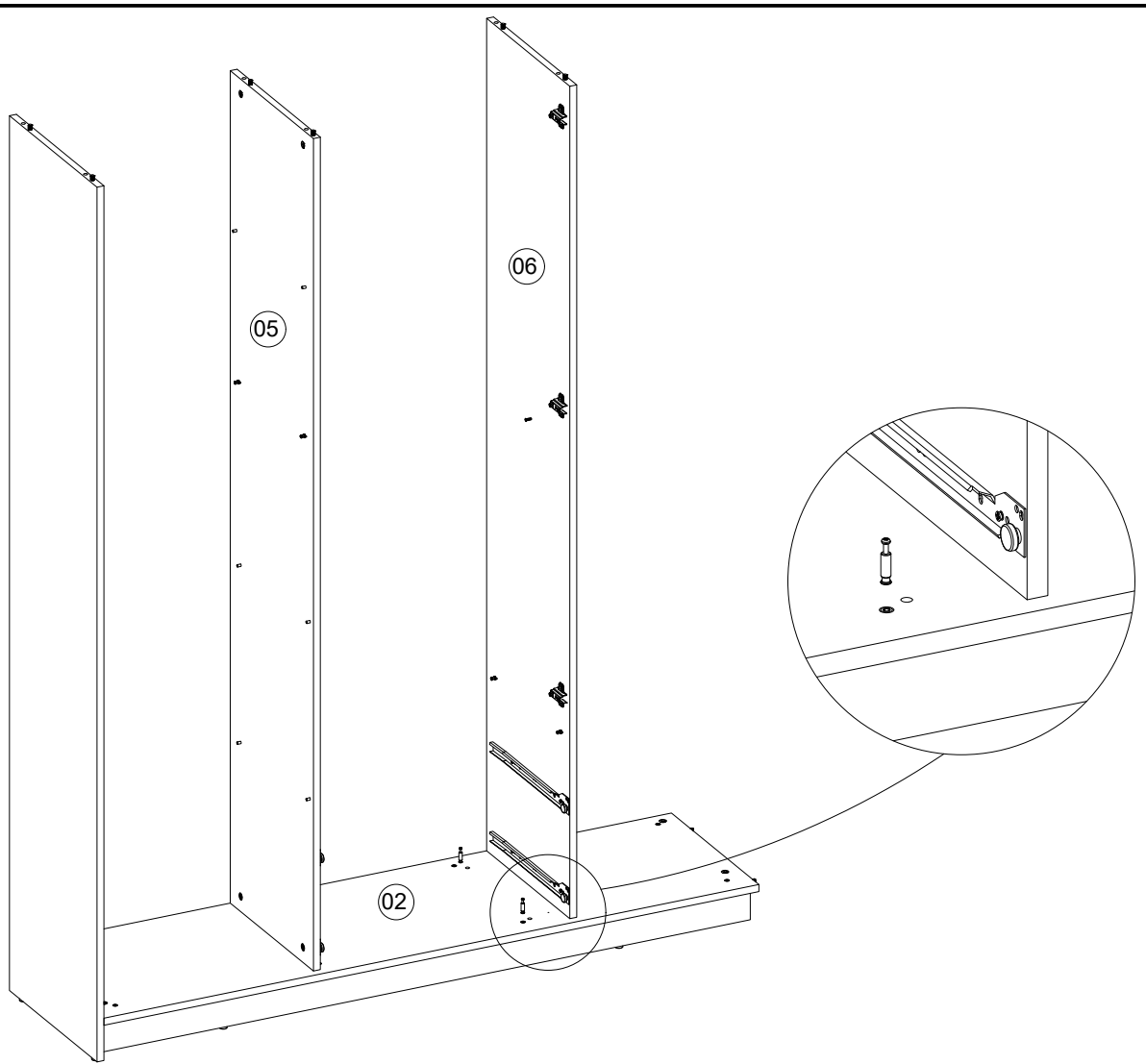
8



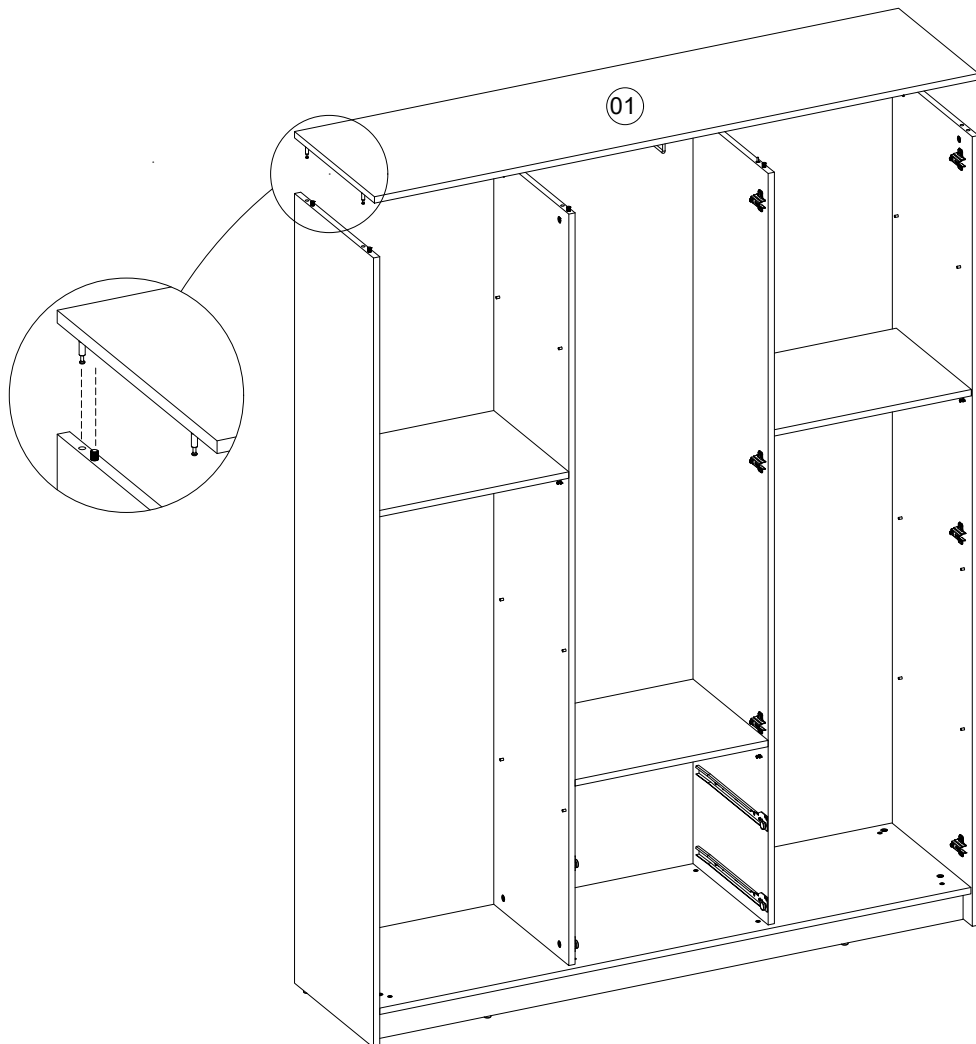
9



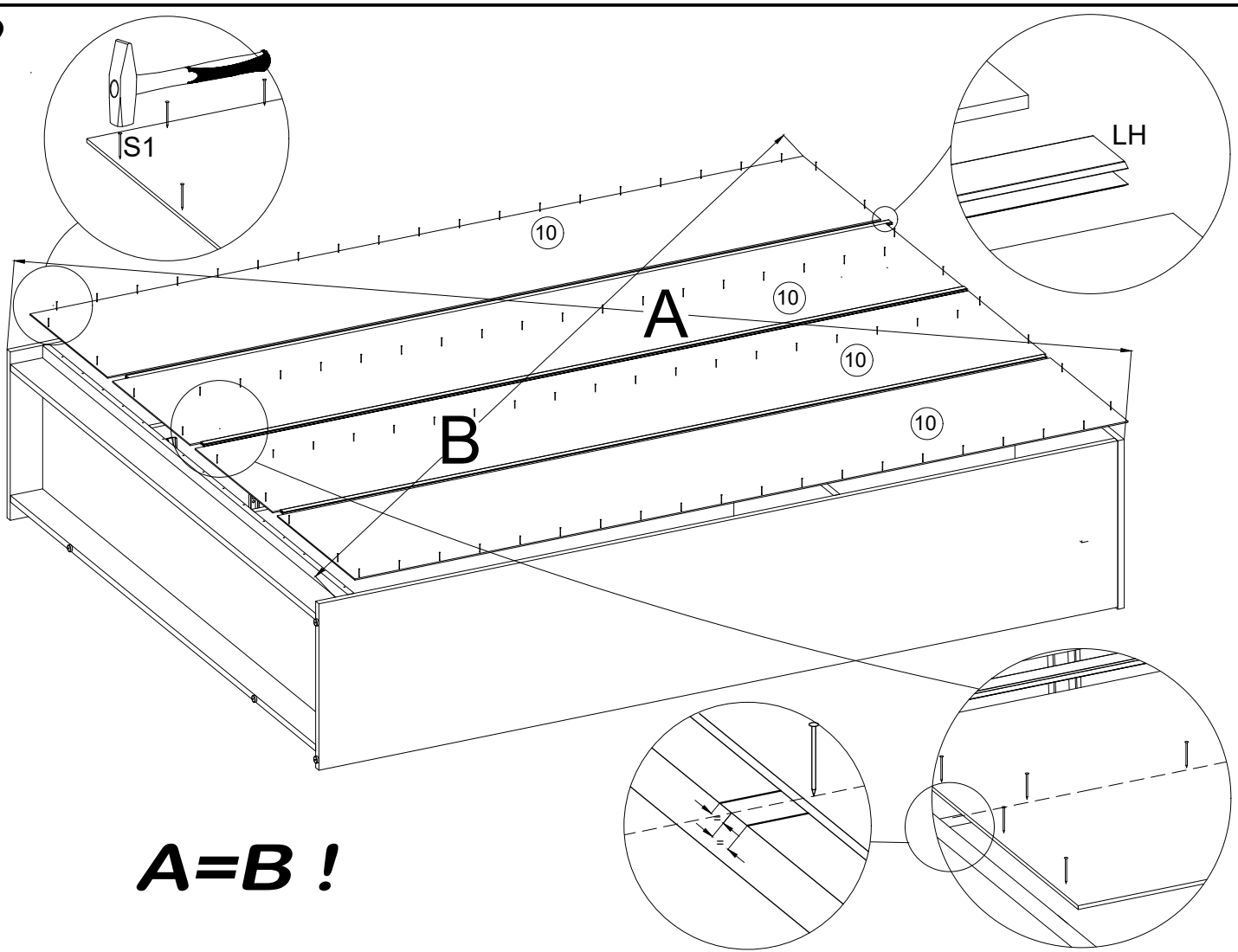
10



11



12



A=B !

13

