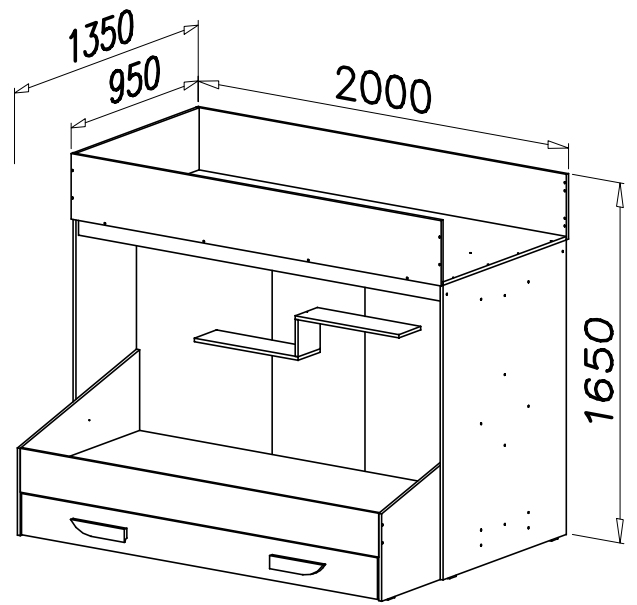
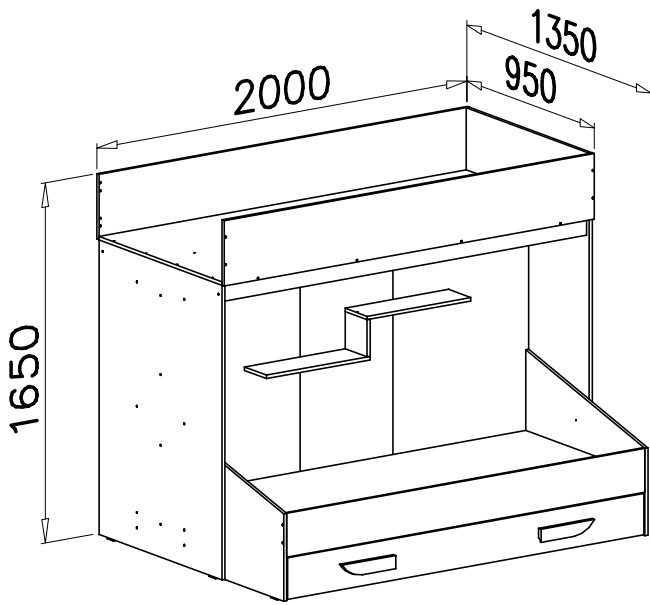

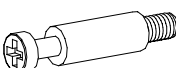
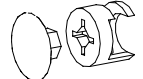
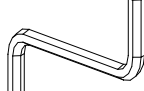
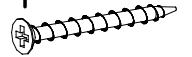
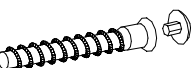
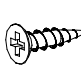
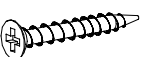
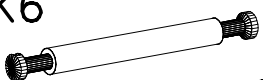
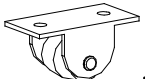

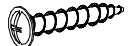
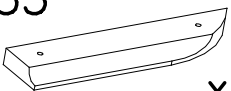
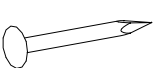



⑦ → ⑪

⑫ → ⑯

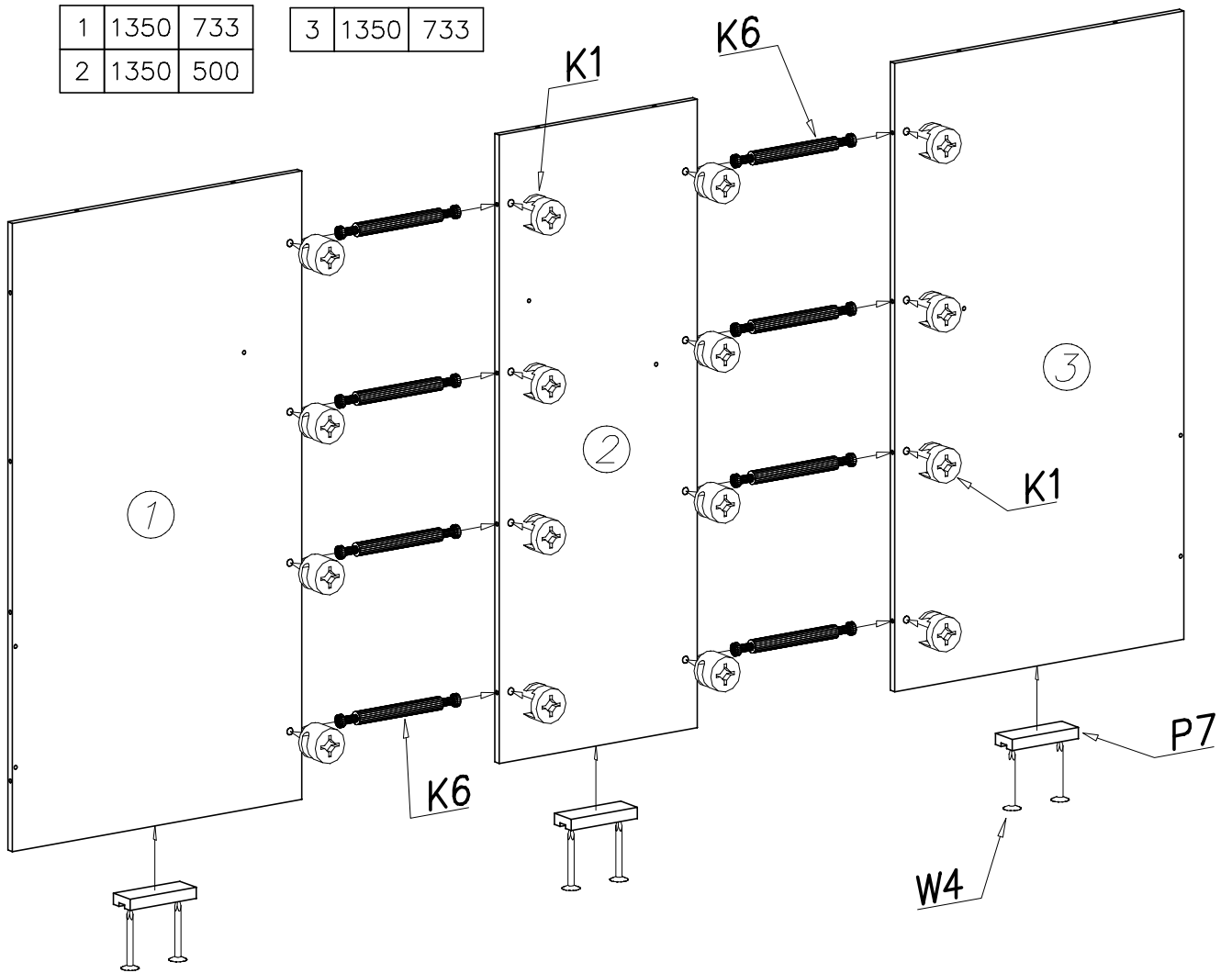


<b>B7</b>  ø8x30 x52	<b>K5</b>  ø15x12 x8	<b>K1</b>  ø15x12 x24	<b>W2</b>  4mm x1	<b>G14</b>  3,5x40 x4
<b>A1</b>  ø7x50 x70	<b>G4</b>  4x16 x12	<b>G3</b>  4x30 x4	<b>K6</b>  ø15x12 x8	<b>P24</b>  3x40 x6
<b>P7</b>  2x11 x11	<b>G16</b>  4x25 x4	<b>E33</b>  2x30 x2	<b>W4</b>  2x22 x22	<b>G9</b>  5x40 x12

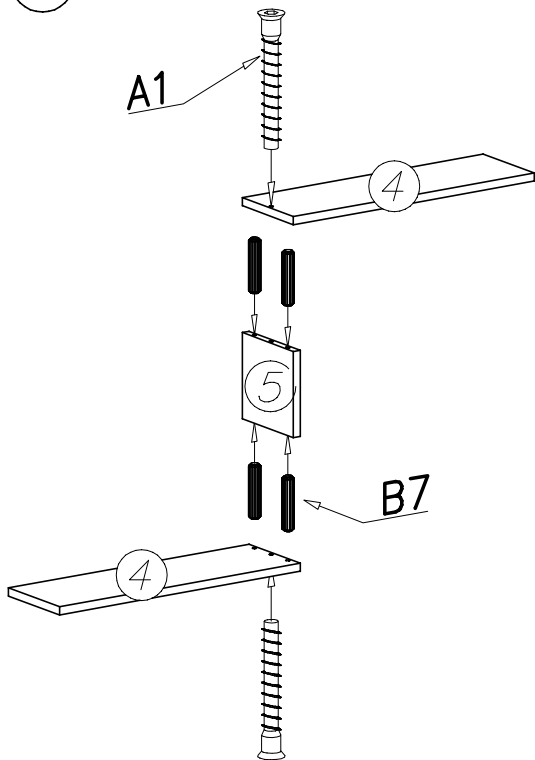
1

1	1350	733
2	1350	500

3	1350	733
---	------	-----

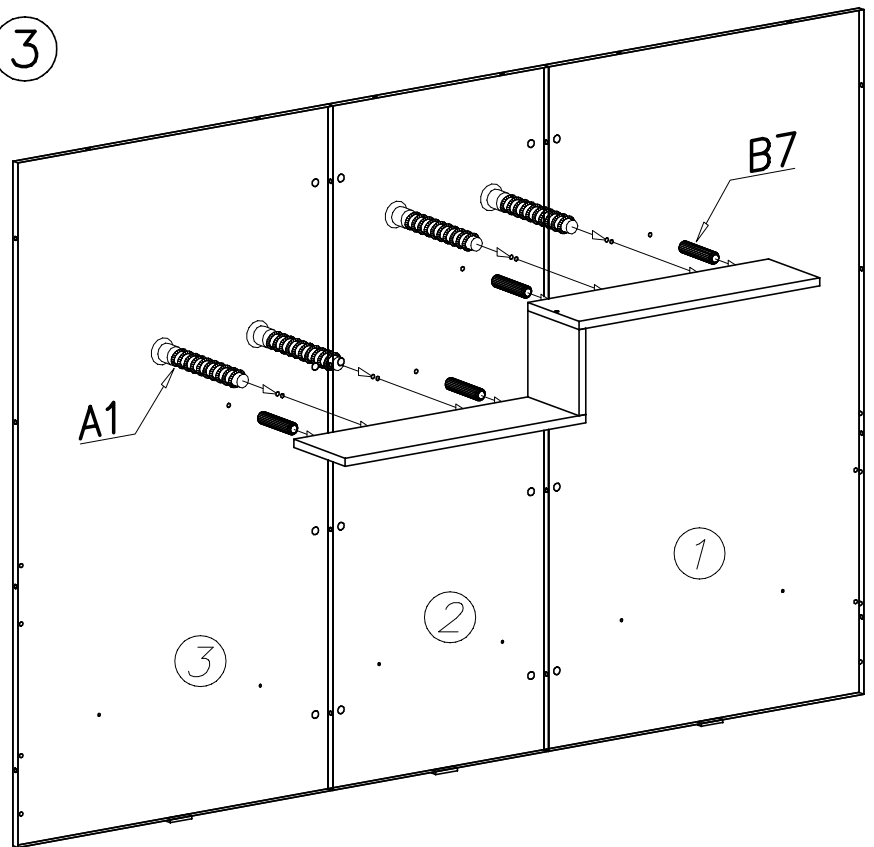


2



4	560	170
5	170	170

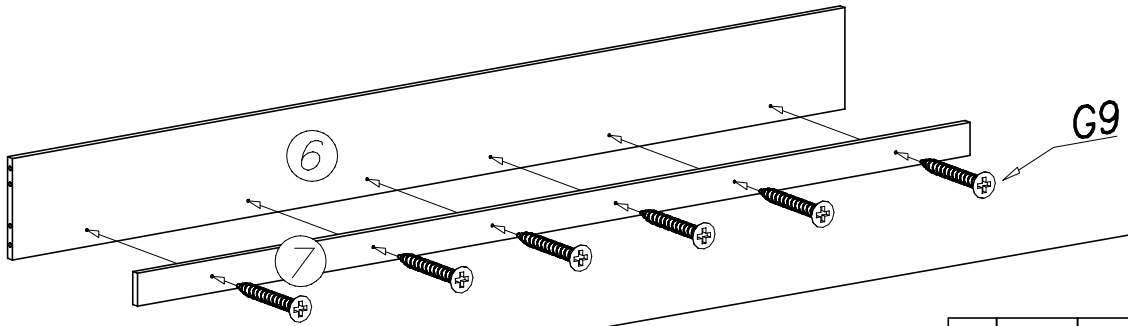
3



**ATTENTION**

Длина выступающей части пина при вставке в пружину не должна превышать 9–10 мм.  
The length of the projecting pin when pocketed does not exceed 9–10 mm

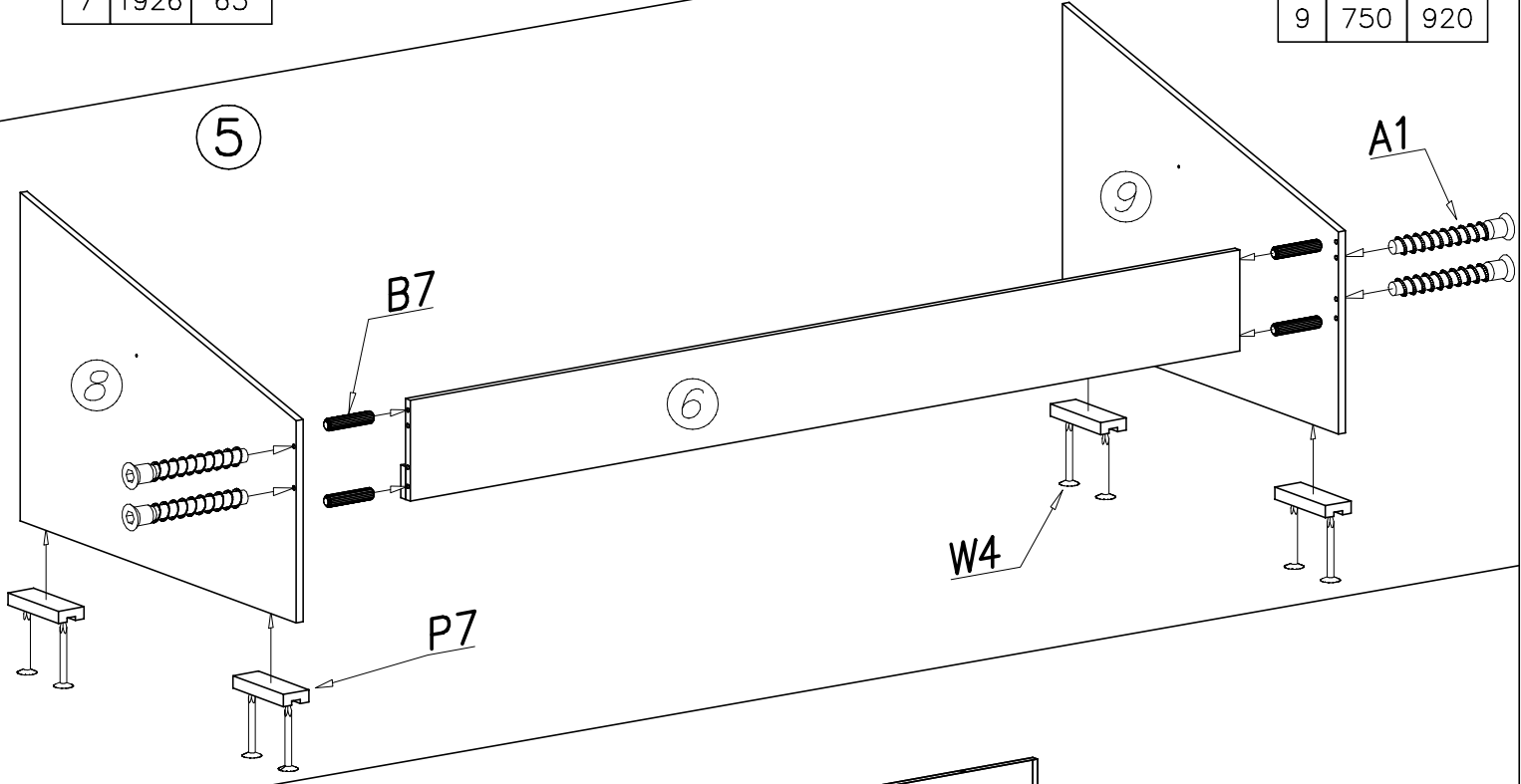
4



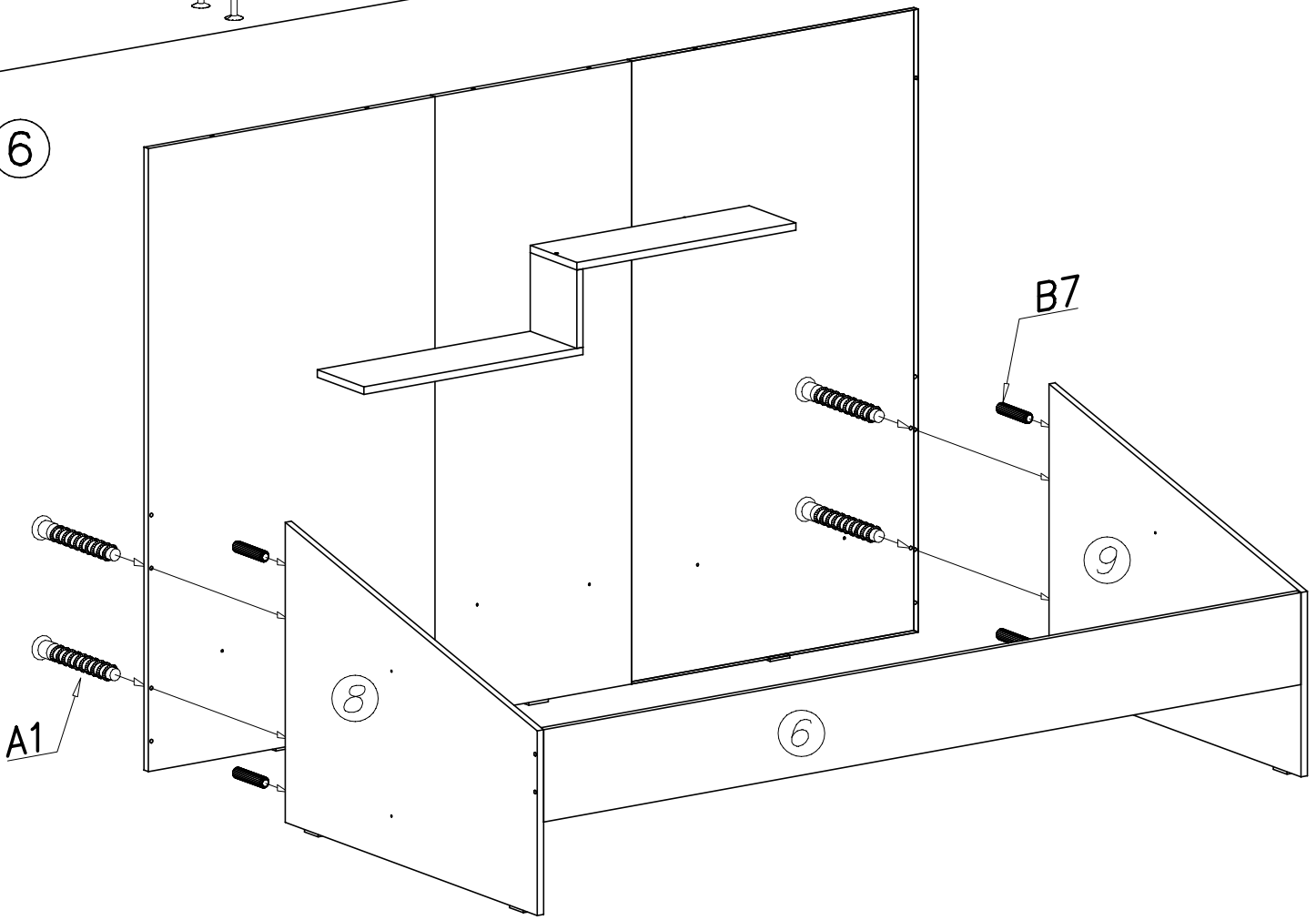
6	1934	200
7	1926	65

8	750	920
9	750	920

5

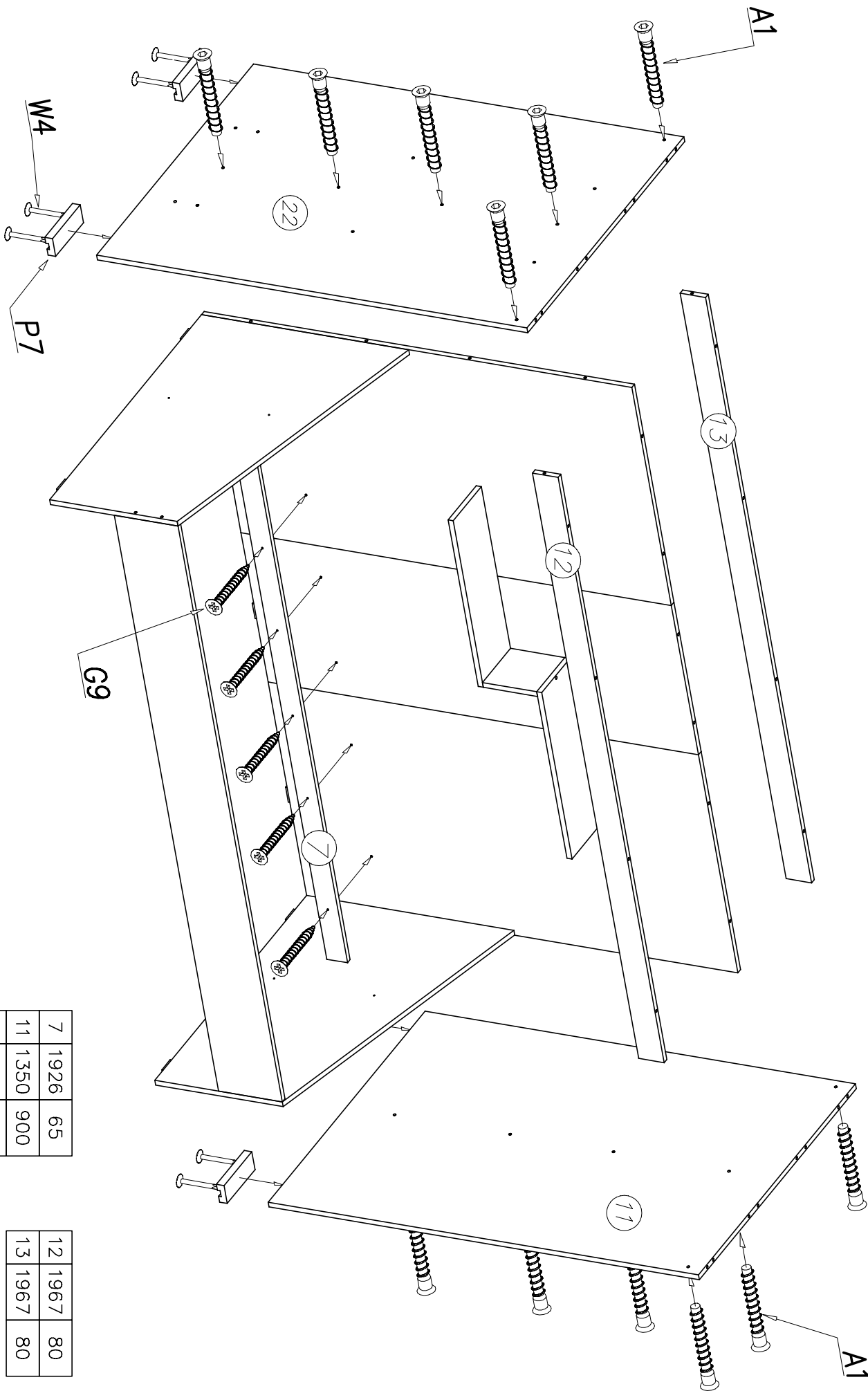


6



7

8

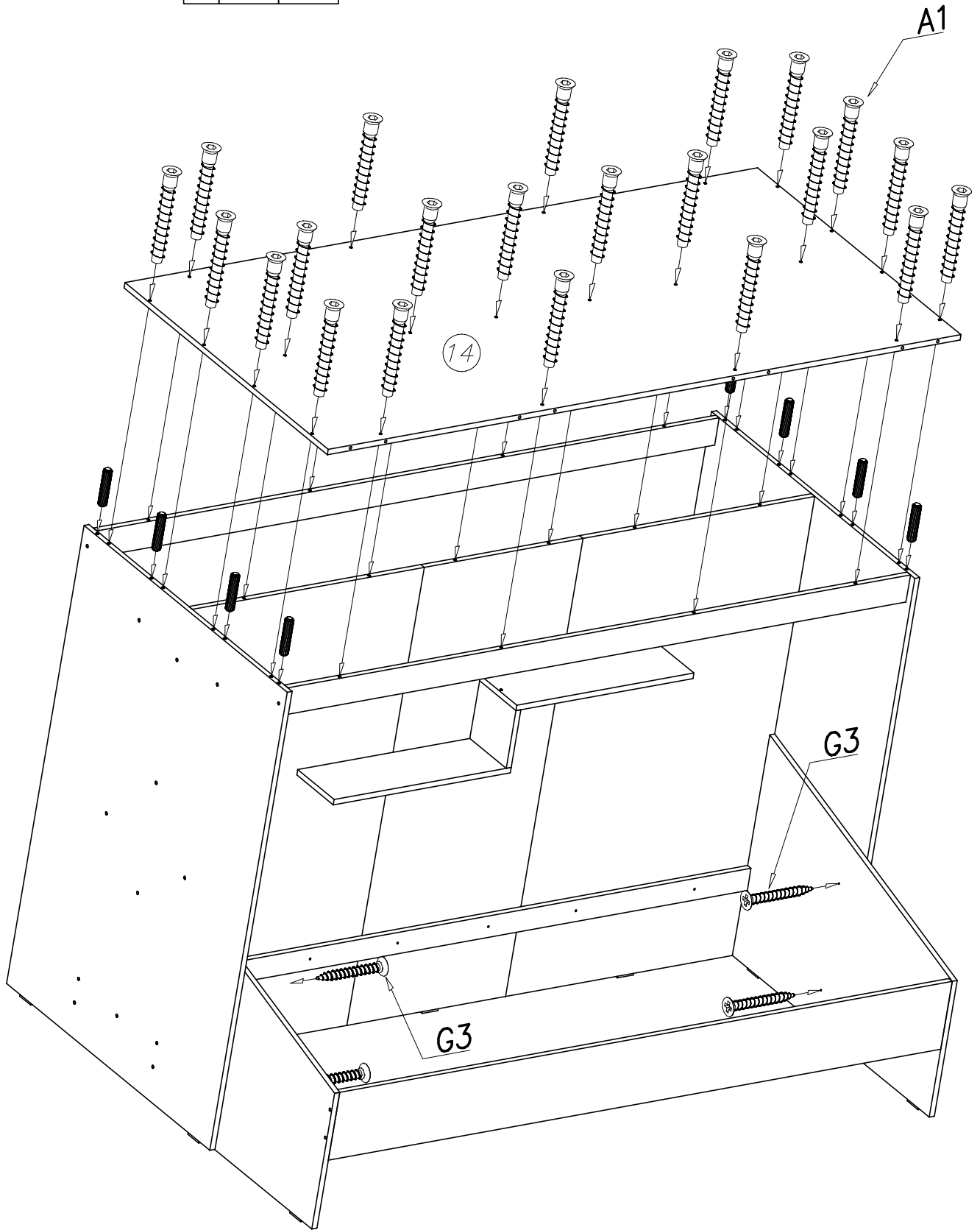


7	1926	65
11	1350	900
22	1350	900

12	1967	80
13	1967	80

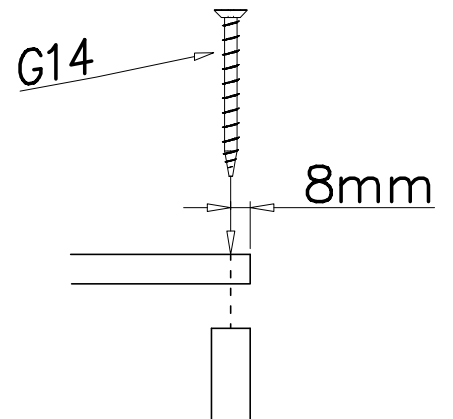
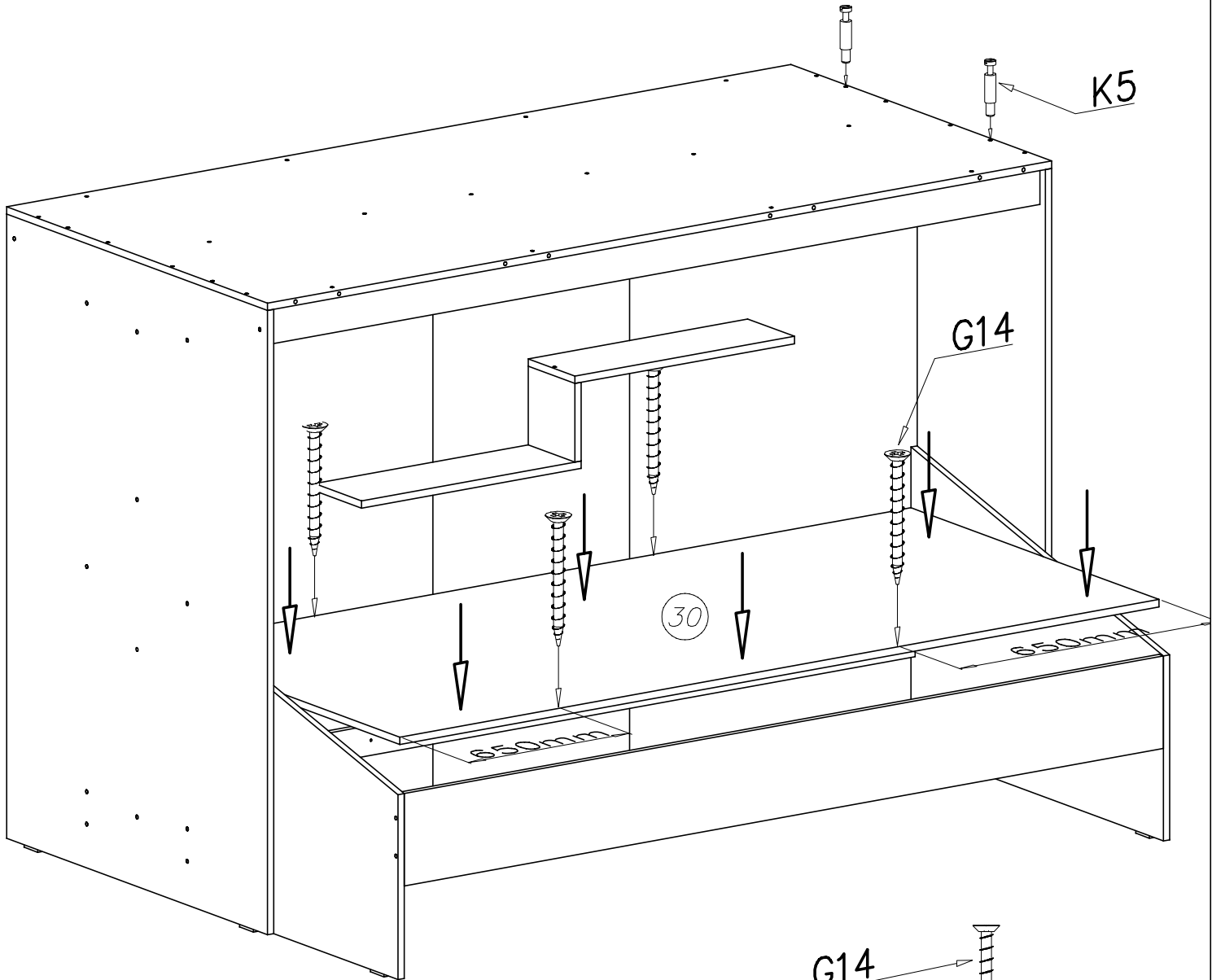
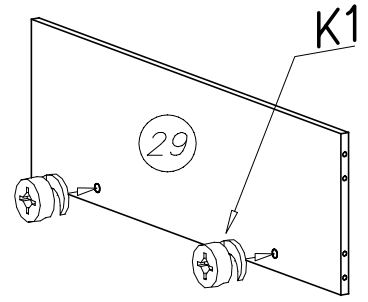
9

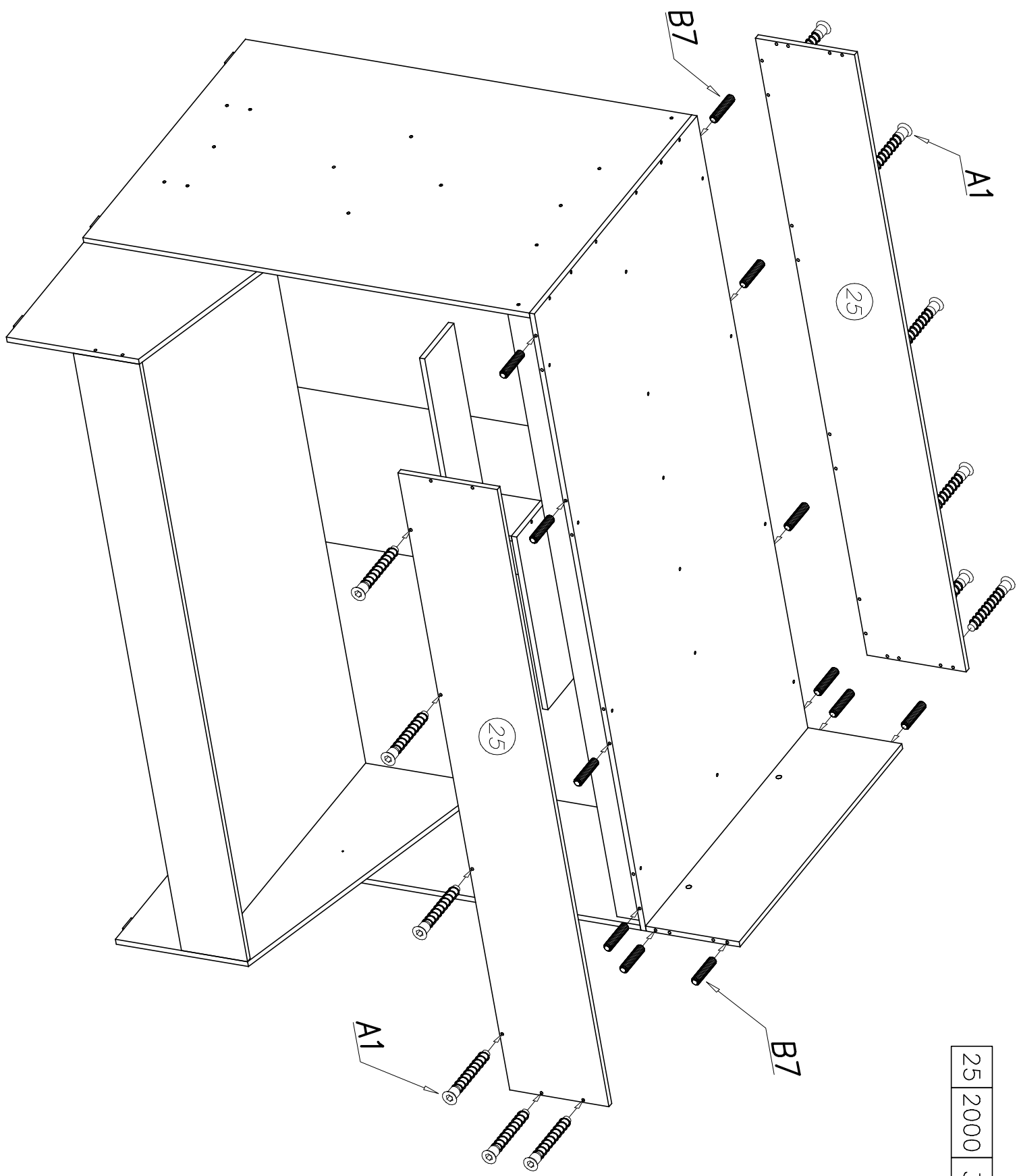
14	2000	900
----	------	-----



10

29	900	284
30	1850	900

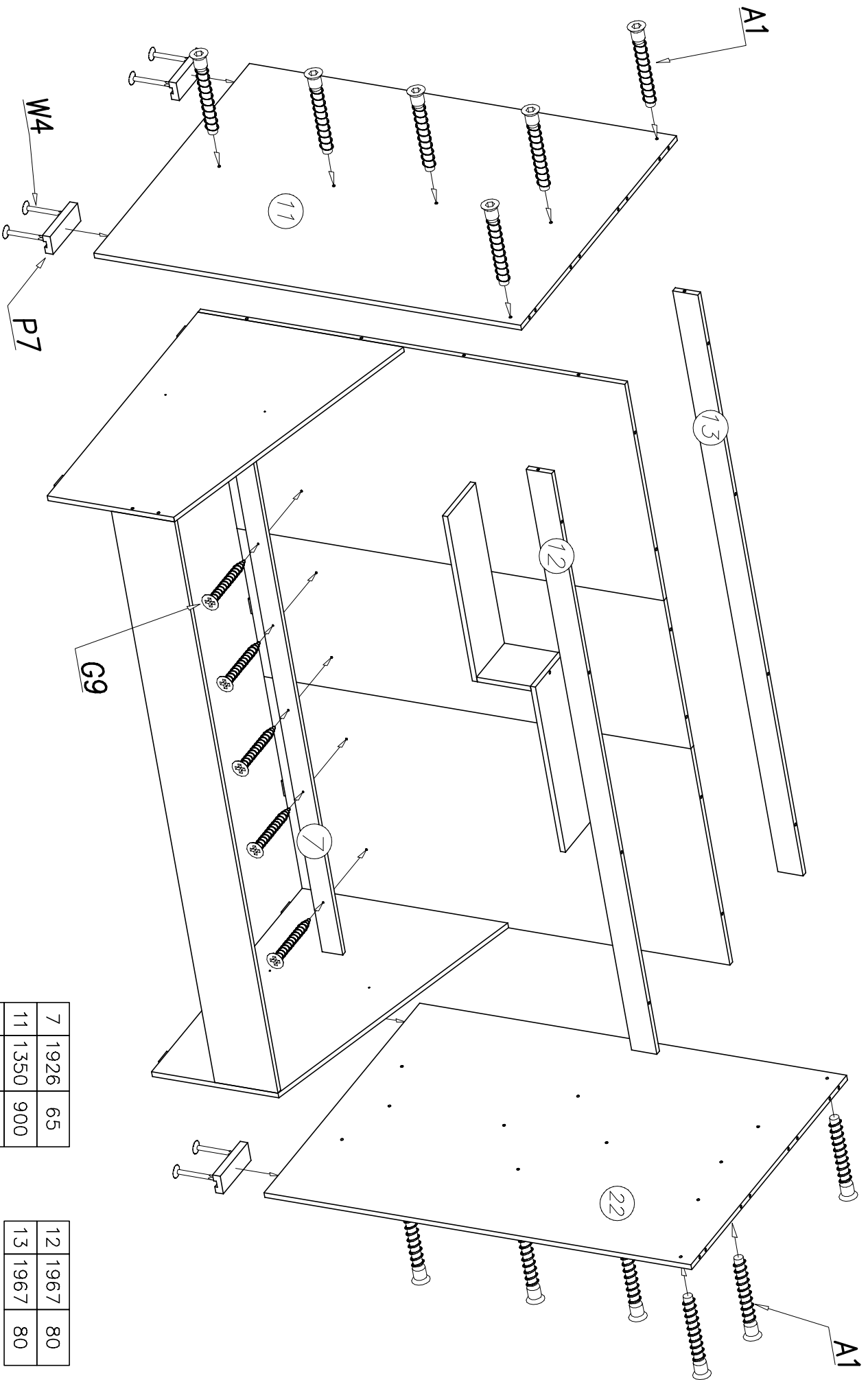




25	2000	300
----	------	-----

12

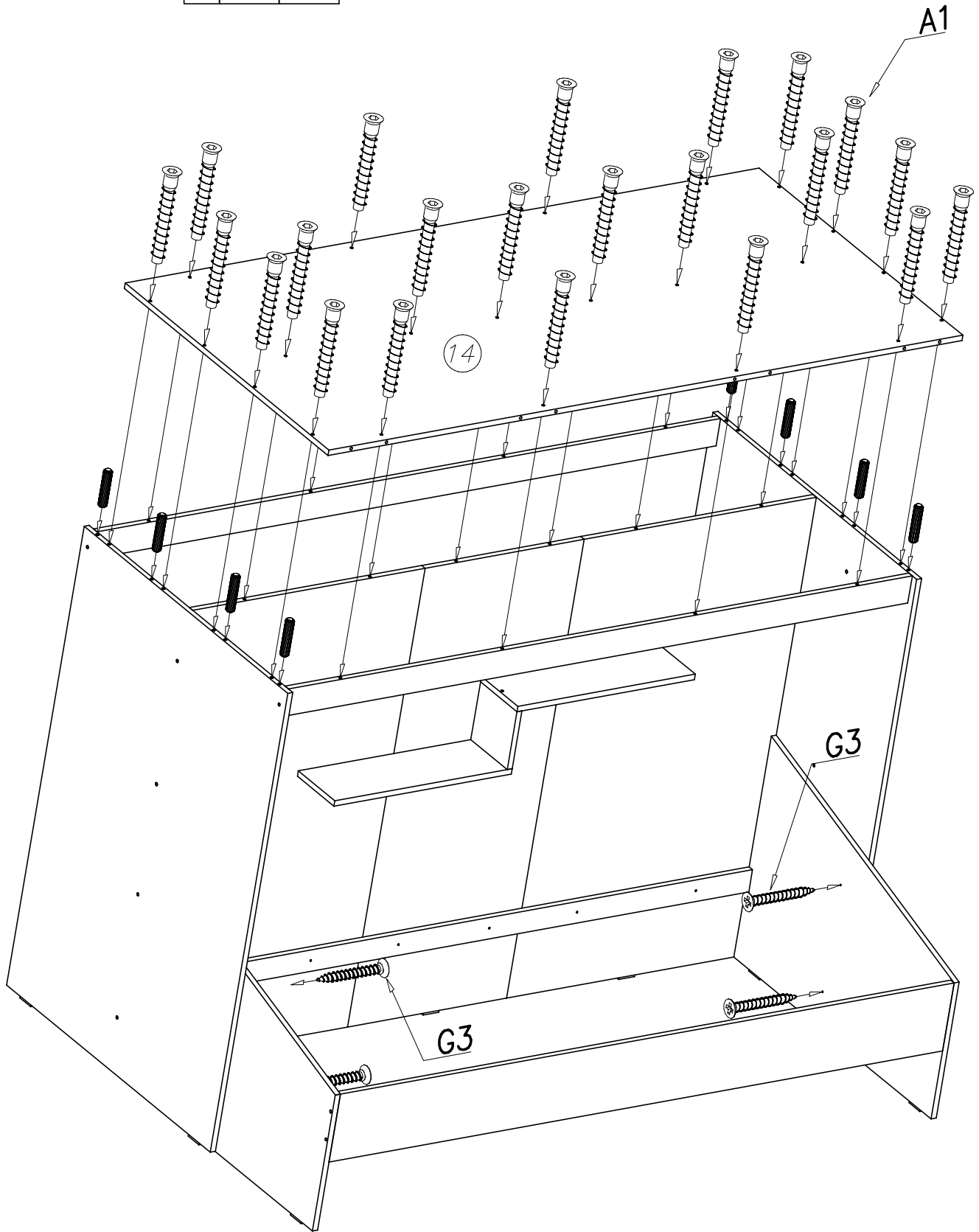
13



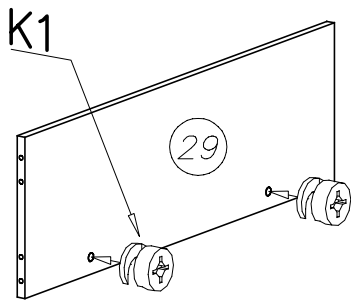
7	1926	65
11	1350	900
22	1350	900

12	1967	80
13	1967	80

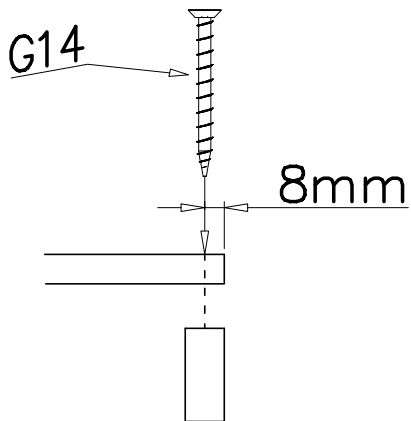
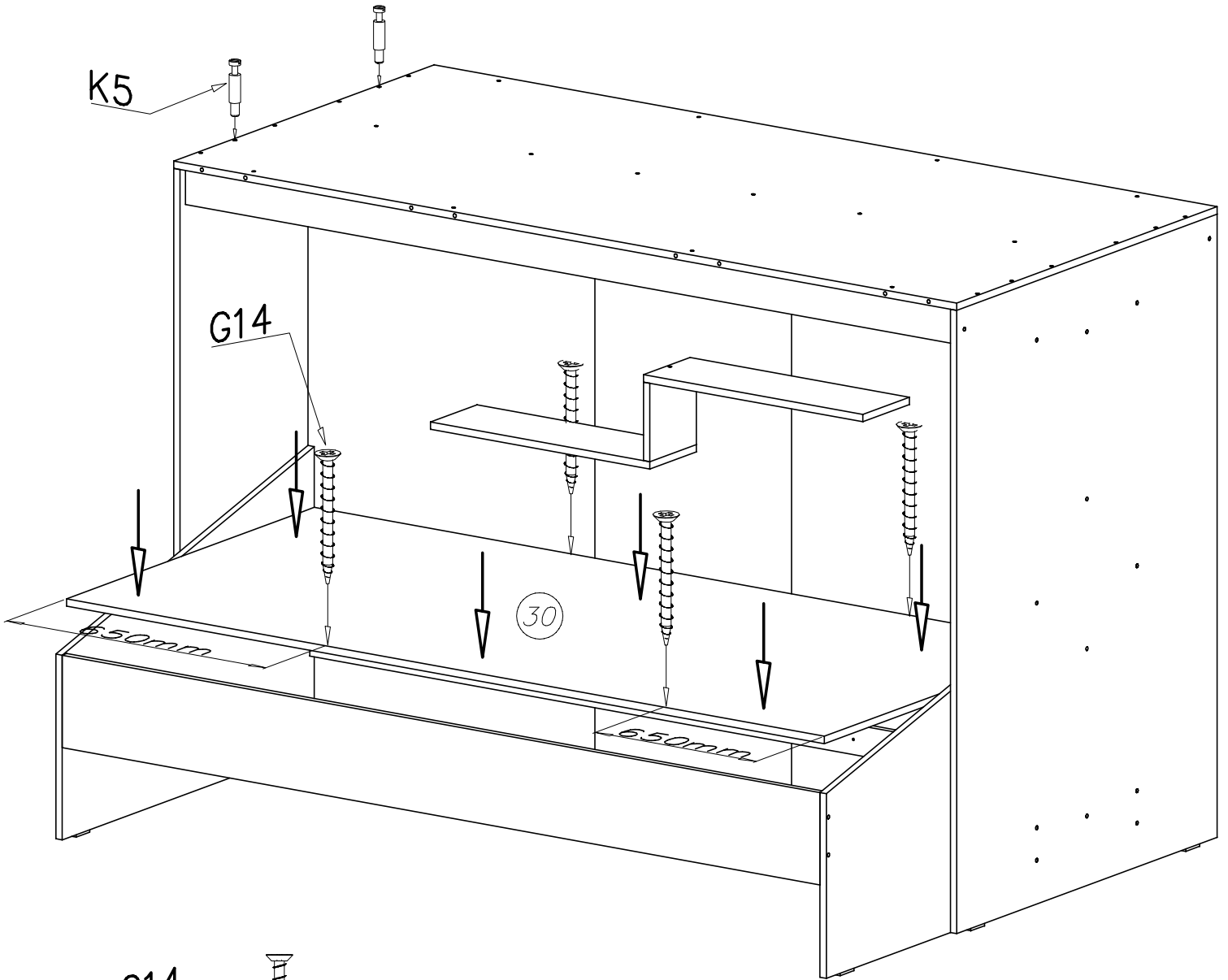


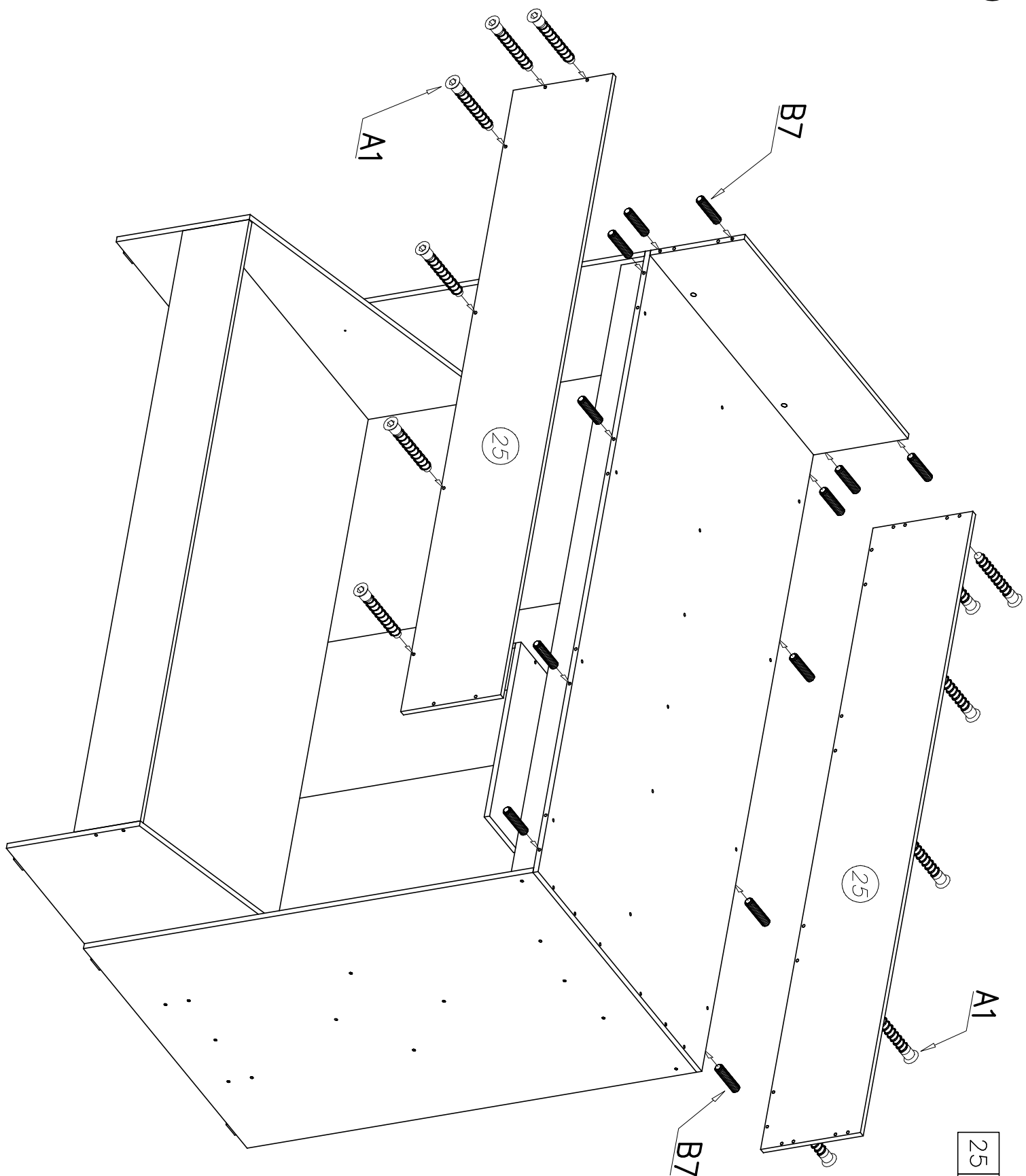


15

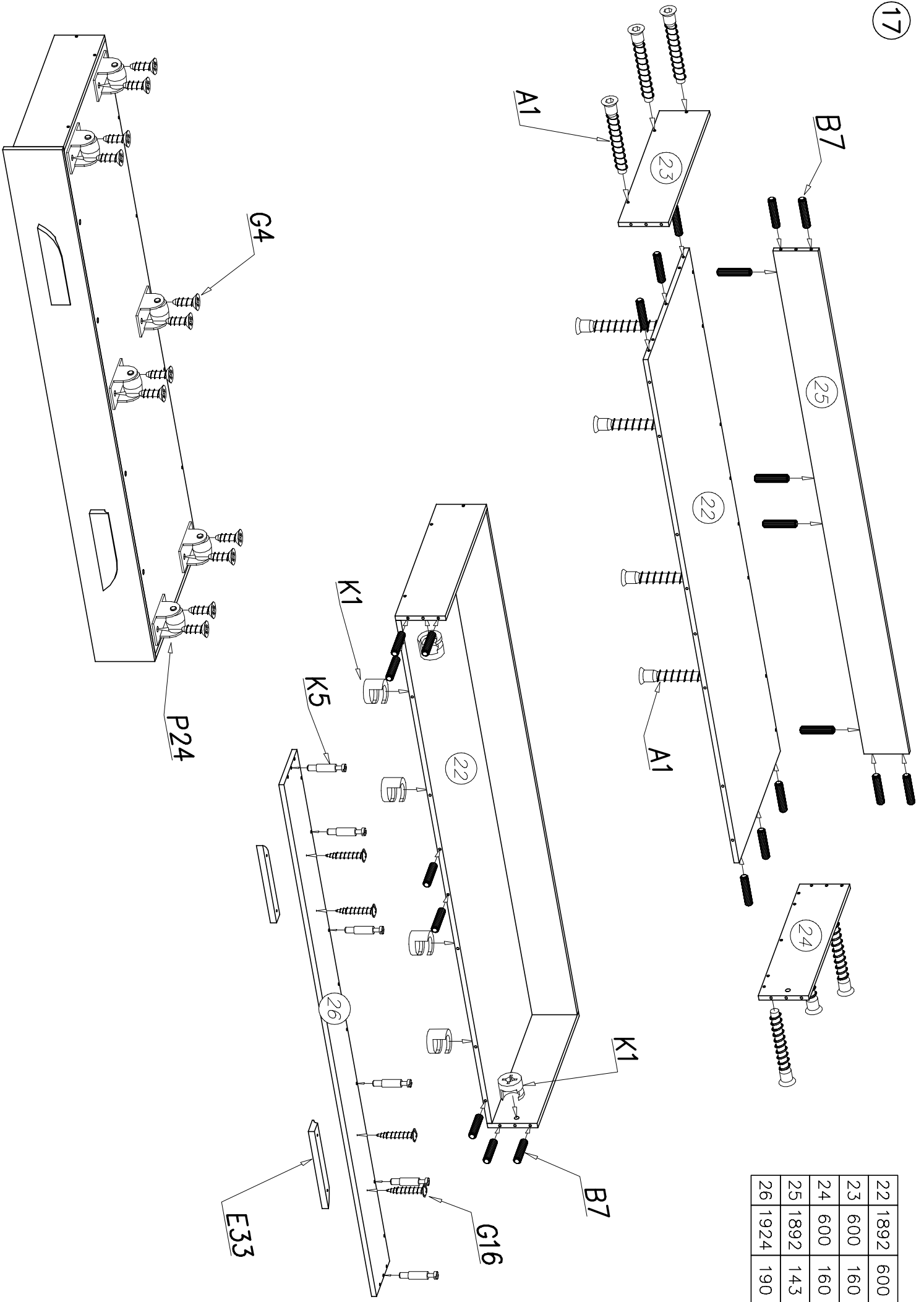


29	900	284
30	1850	900





25	2000	300
----	------	-----



22	1892	600
23	600	160
24	600	160
25	1892	143
26	1924	190