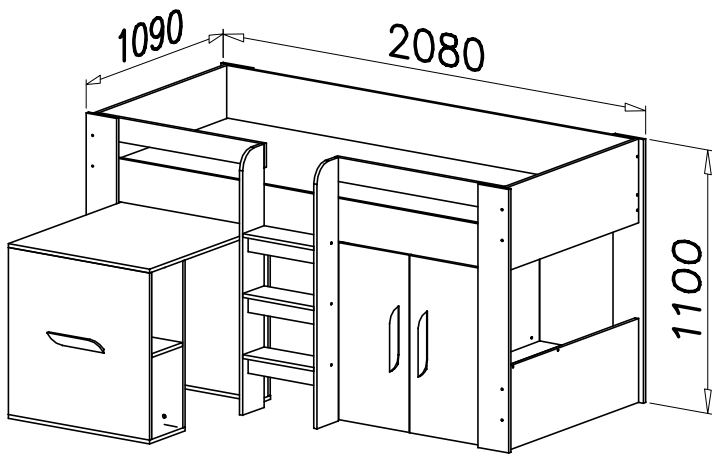
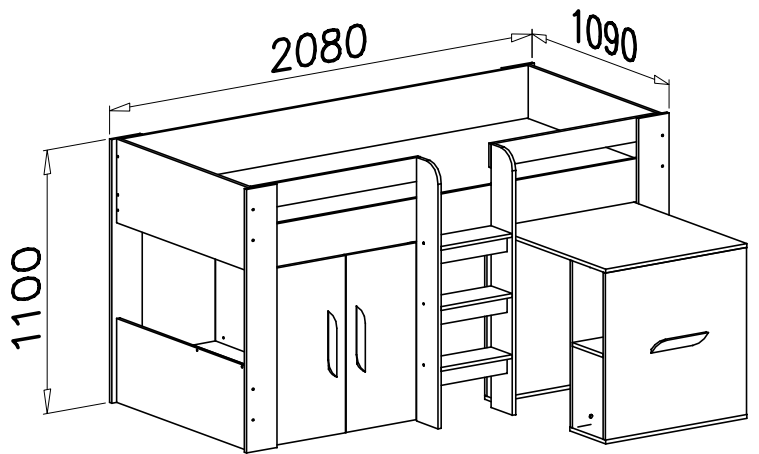


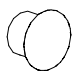

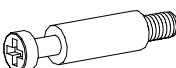
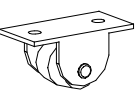
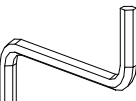
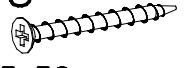
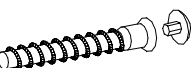

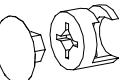

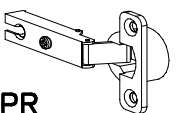
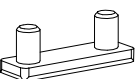
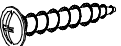


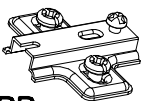


17 → 18

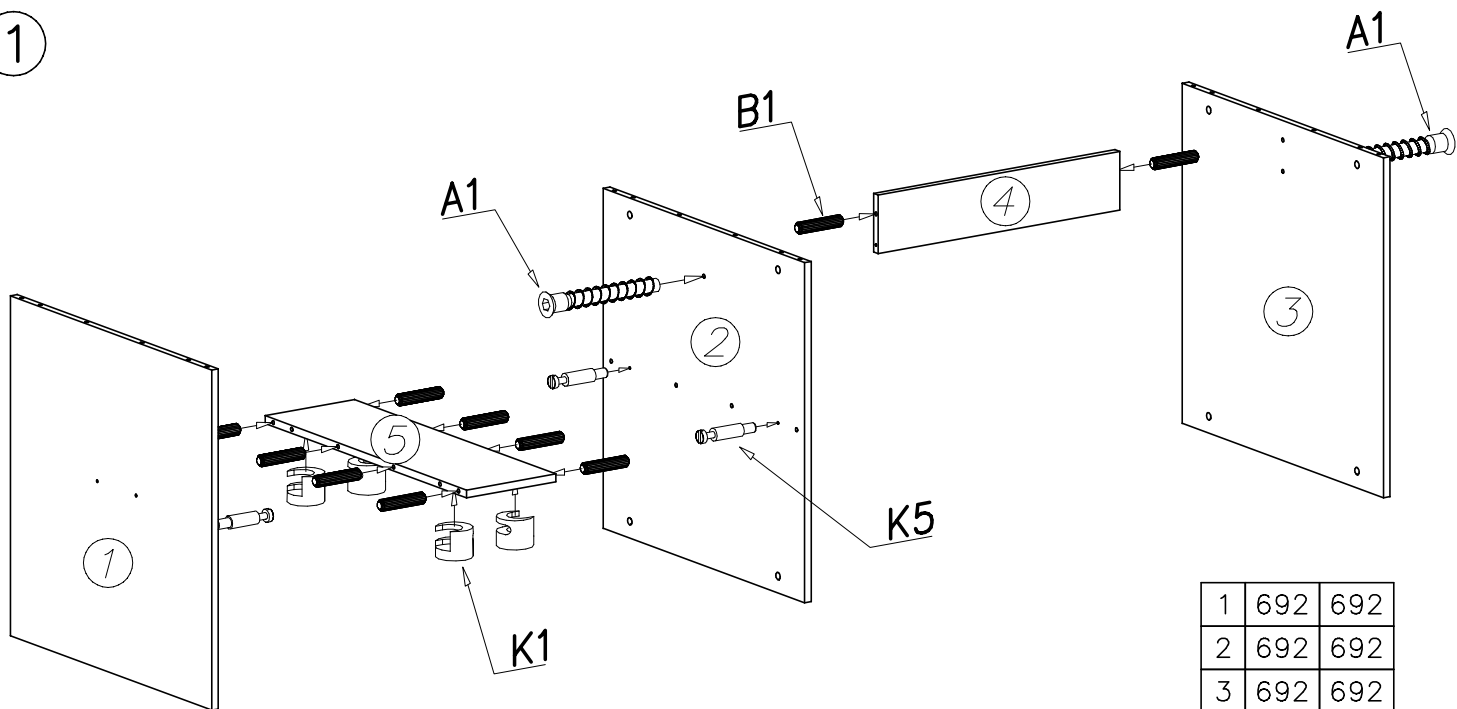


15 → 16



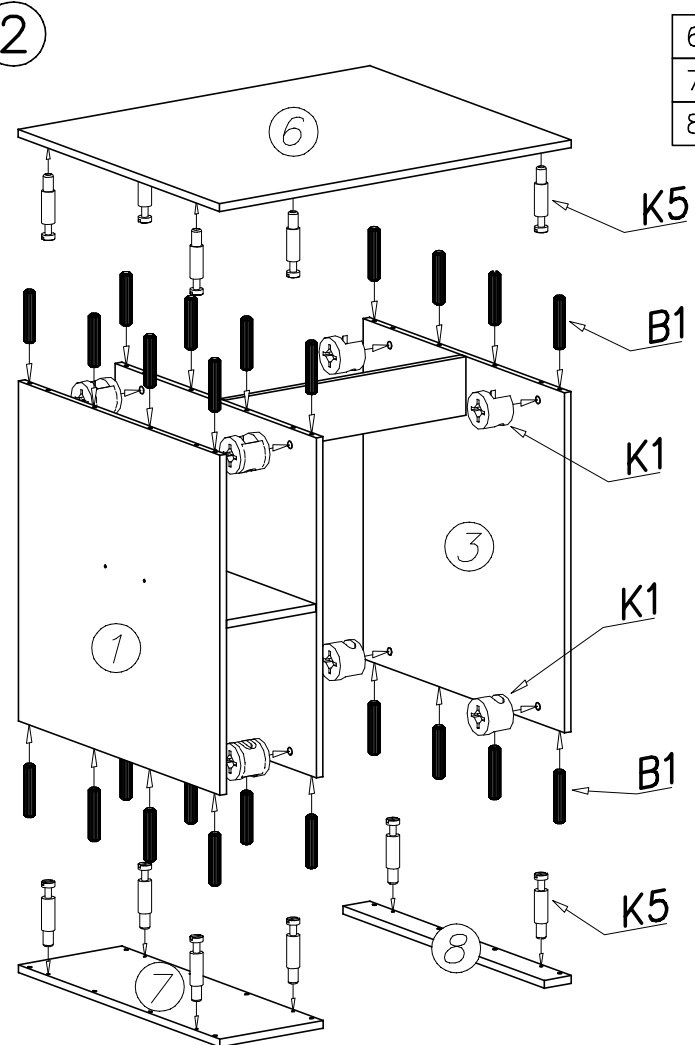
		G23  5x40 x12	G3  4x30 x2	I8  ø8 x4
B1  ø8x35 x86	K5  x24	P24  x6	W2  4mm x1	G15  3,5x50 x8
A1  ø7x50 x46	G4  4x13 x20	K1  ø15x12 x26	K6  x1	C3  Z35PR x4
P3  x11	G16  4x27 x6	E34  x3	W4  x50	D3  PZ35PR x4

1



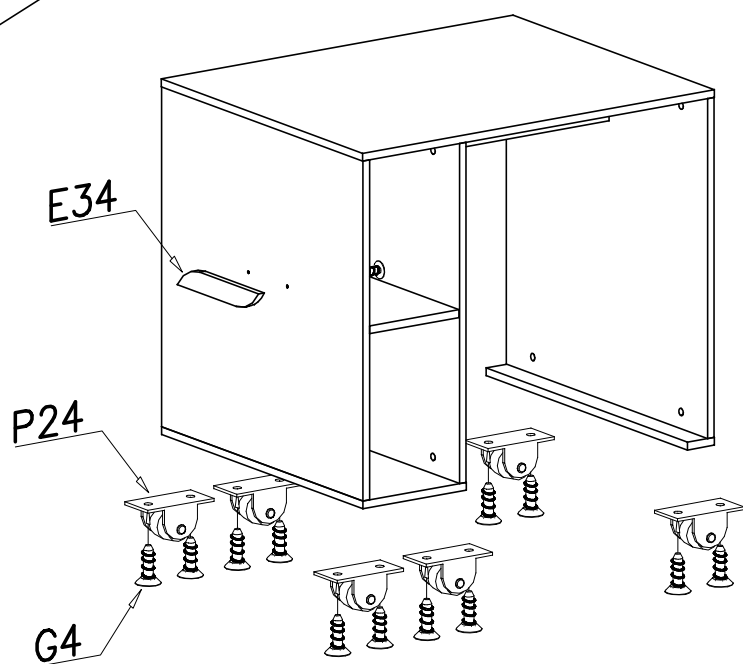
1	692	692
2	692	692
3	692	692
4	586	120
5	692	216

2

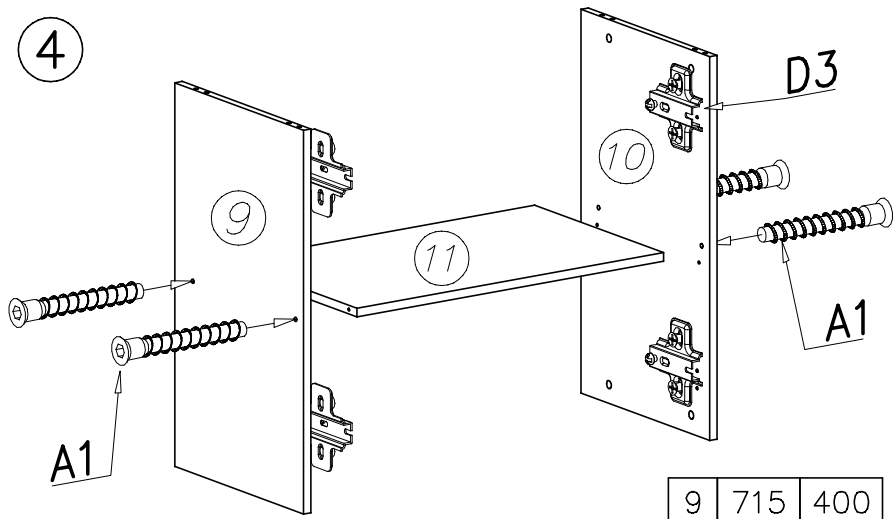


6	850	692
7	250	692
8	692	65

3

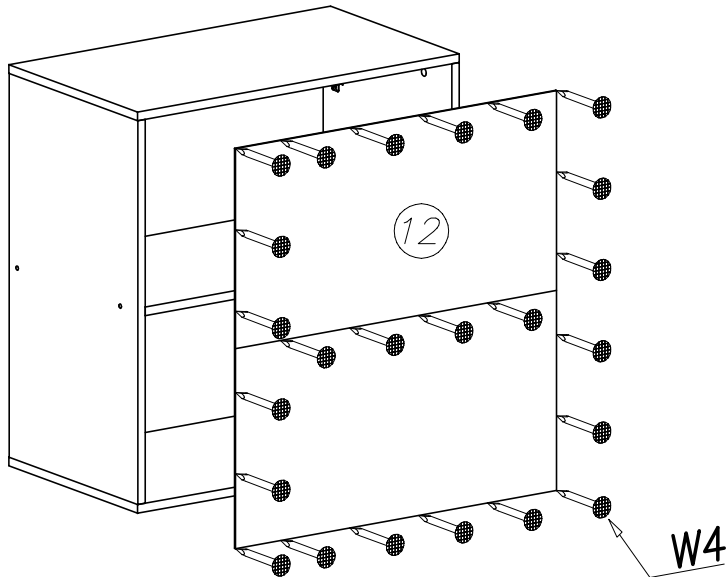


4



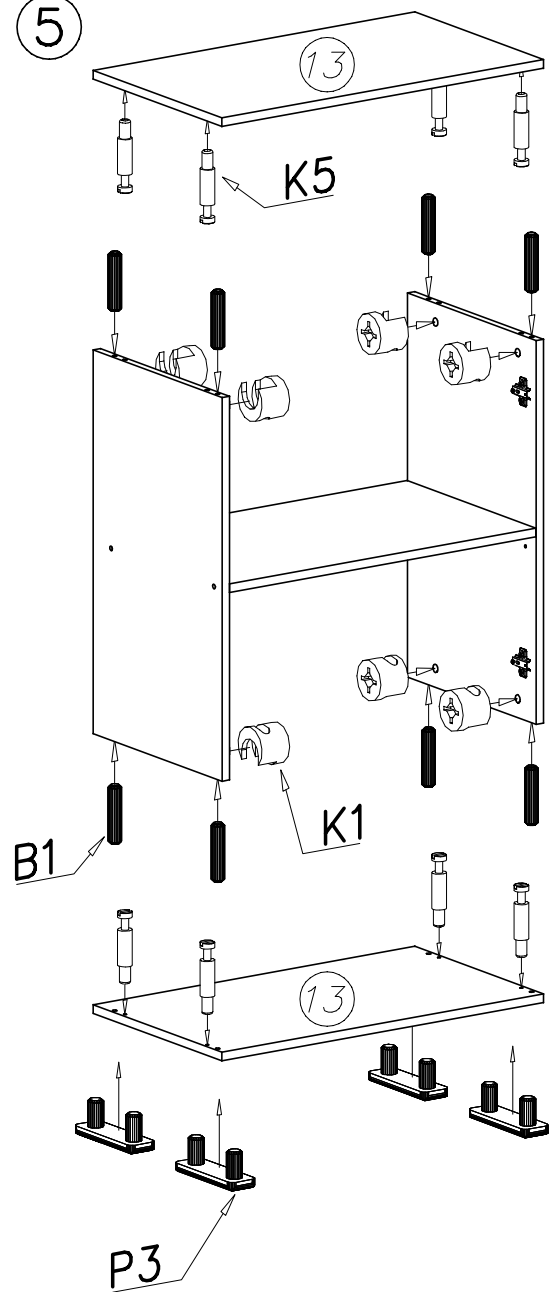
9	715	400
10	715	400
11	667	400

6



12	698	738
----	-----	-----

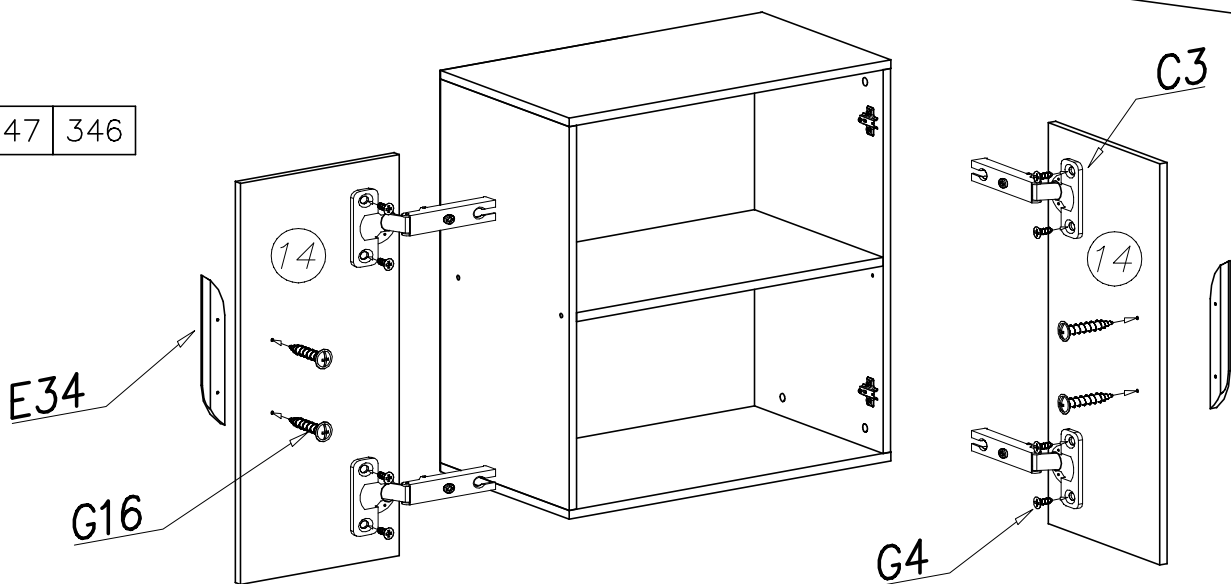
5



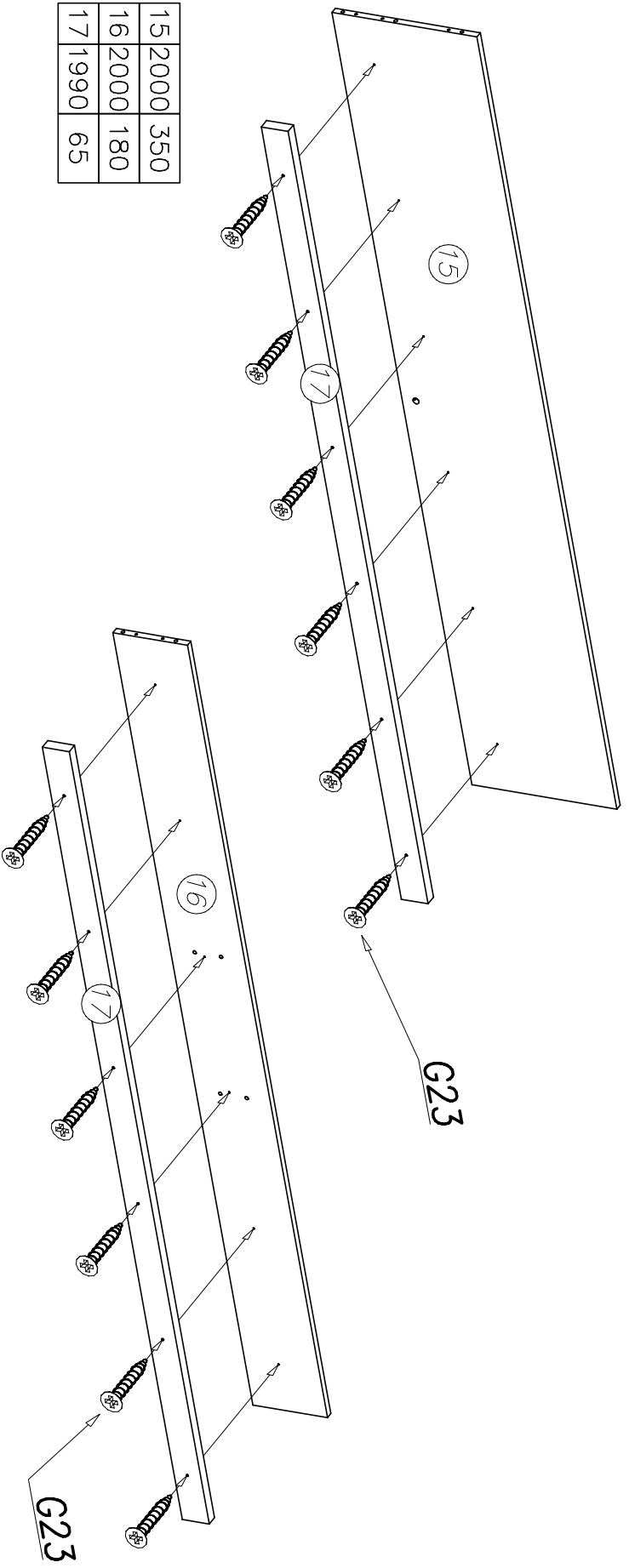
13	700	400
----	-----	-----

7

14	747	346
----	-----	-----

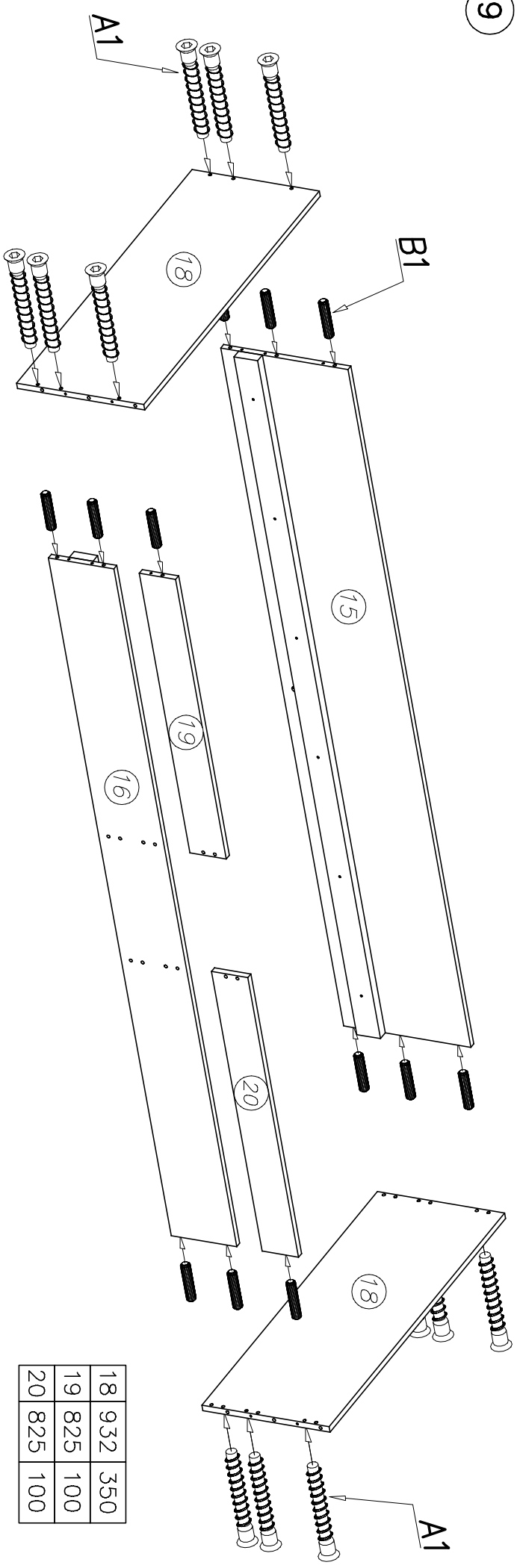


8



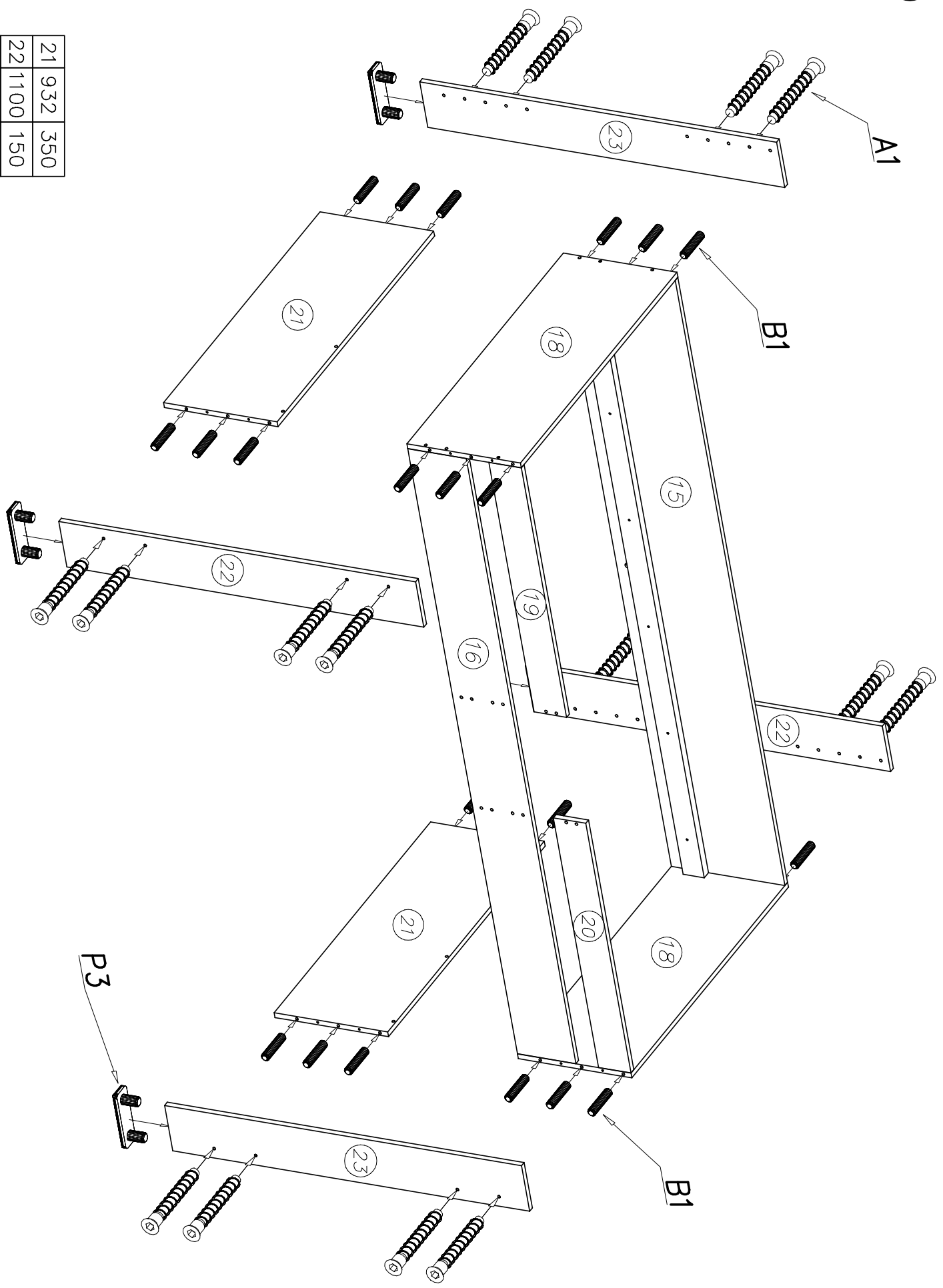
15	2000	350
16	2000	180
17	1990	65

9

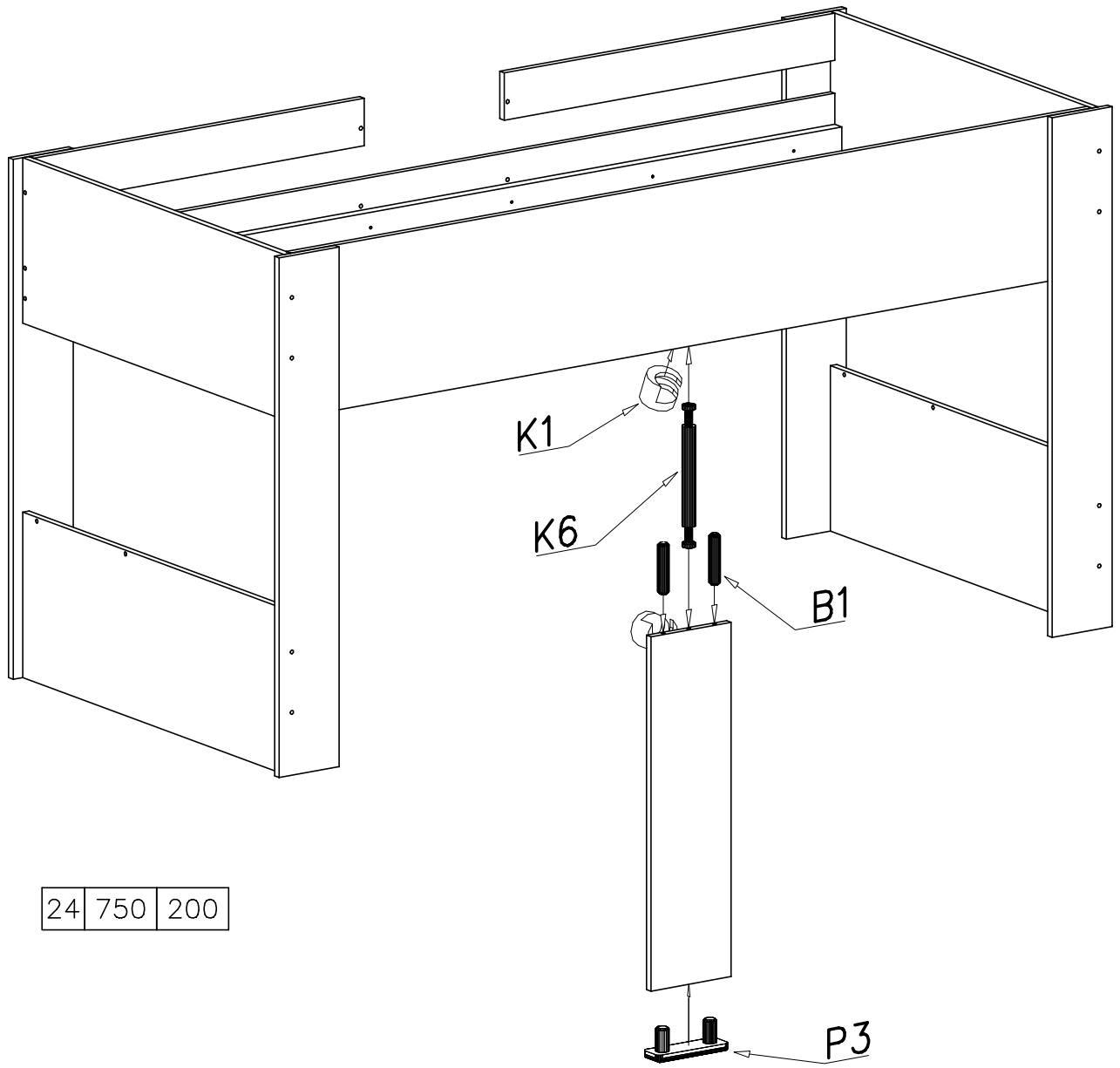


18	932	350
19	825	100
20	825	100

21	932	350
22	1100	150
23	1100	150

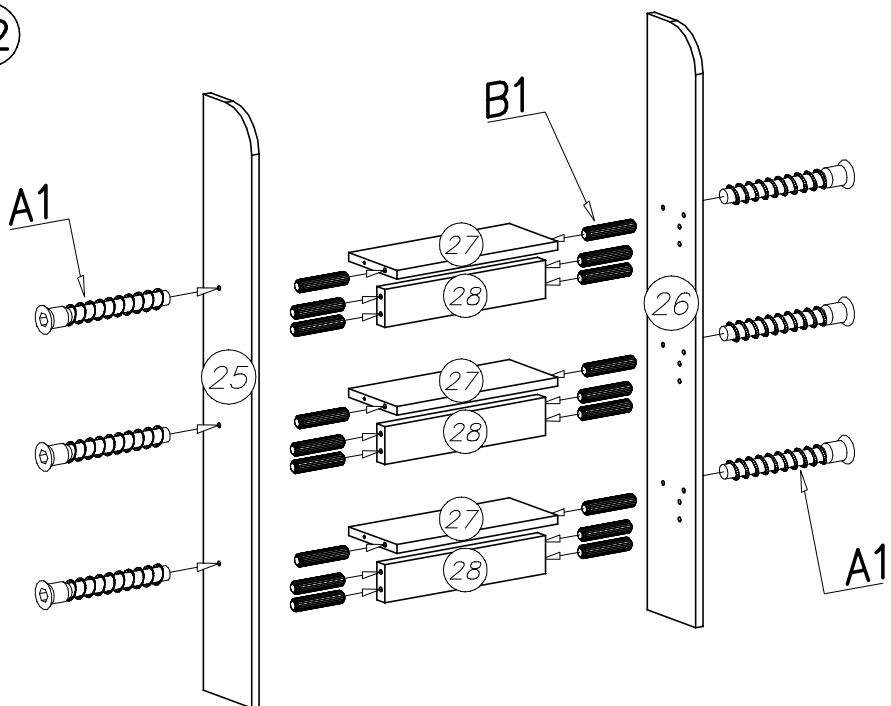


11



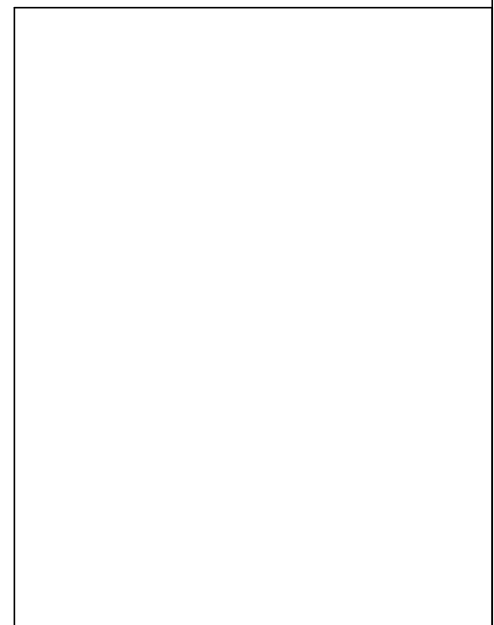
24	750	200
----	-----	-----

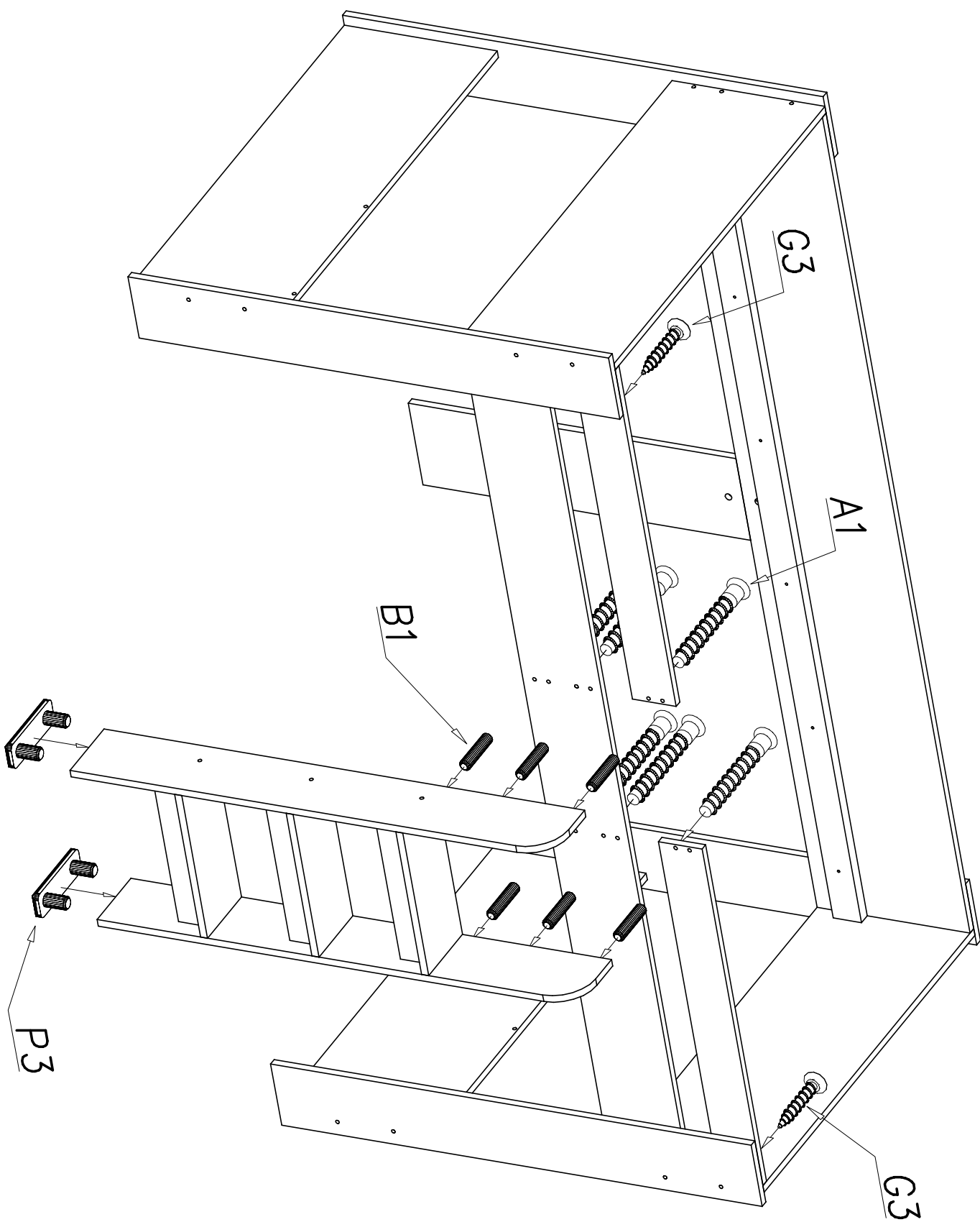
12



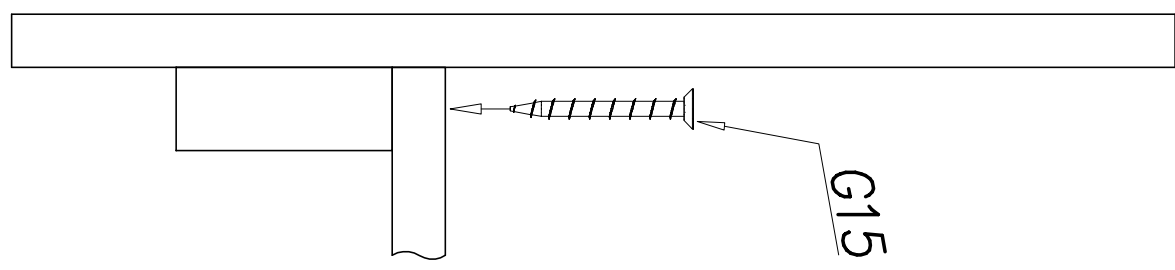
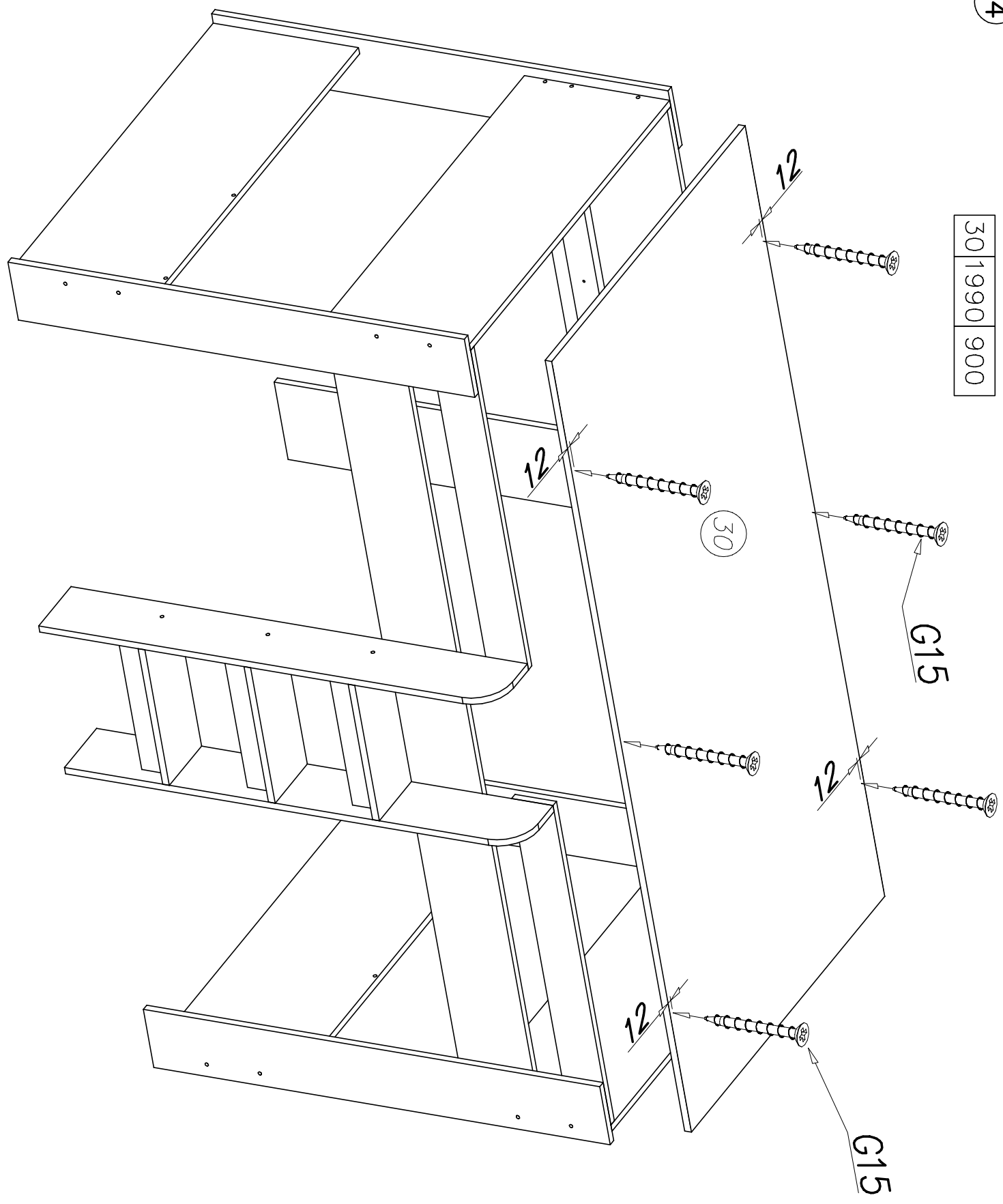
25	1100	150
26	1100	150

27	350	150
28	350	65



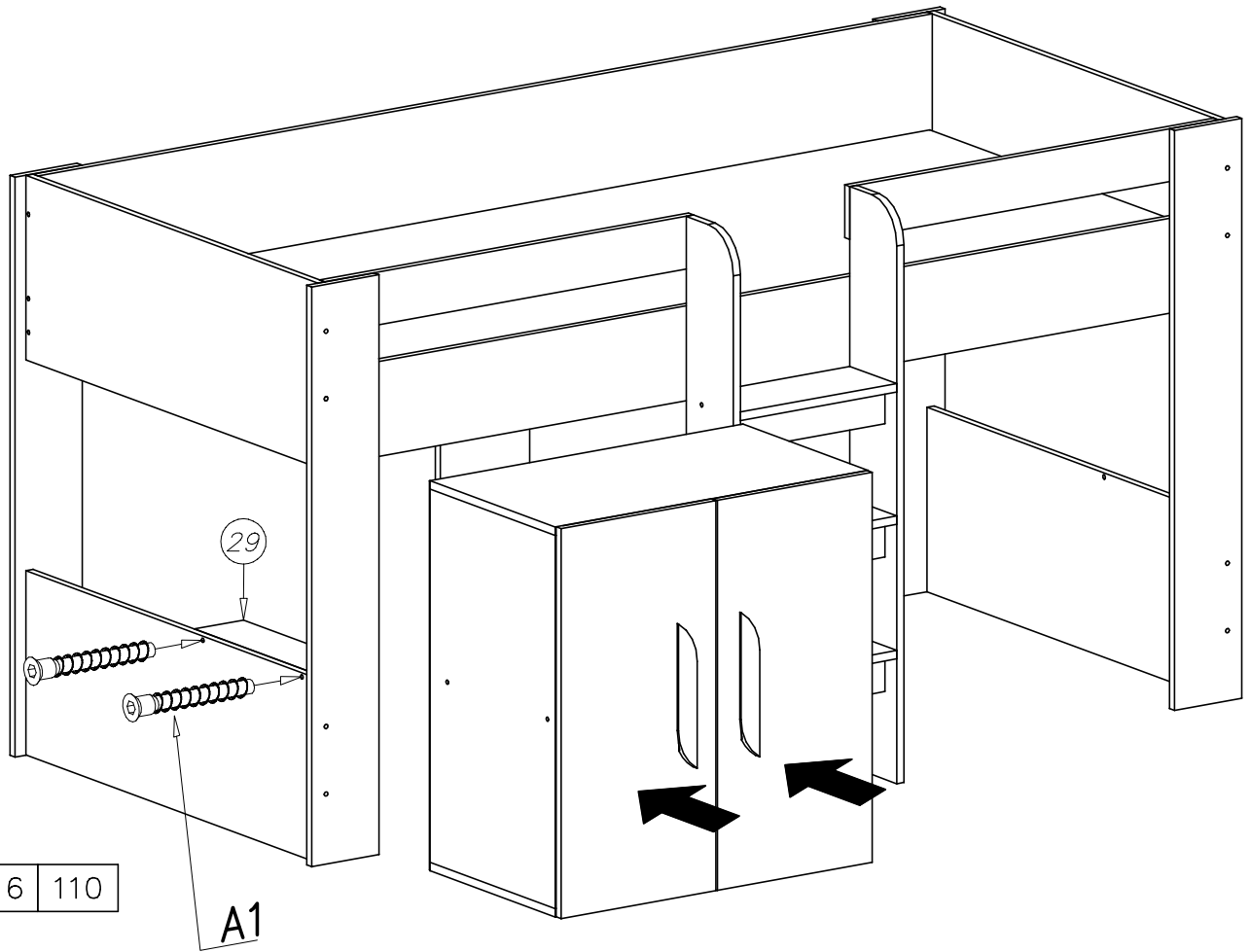


30 1990 900

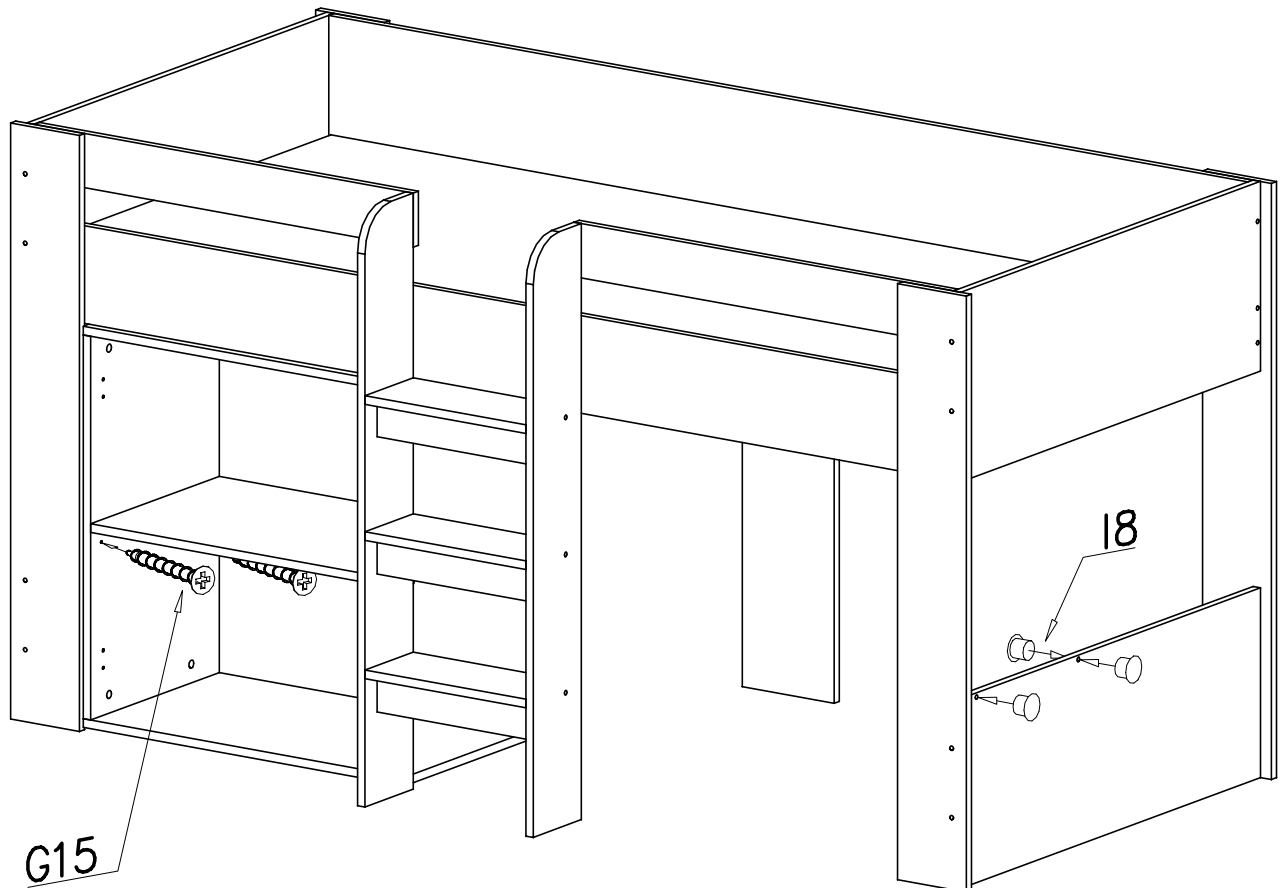




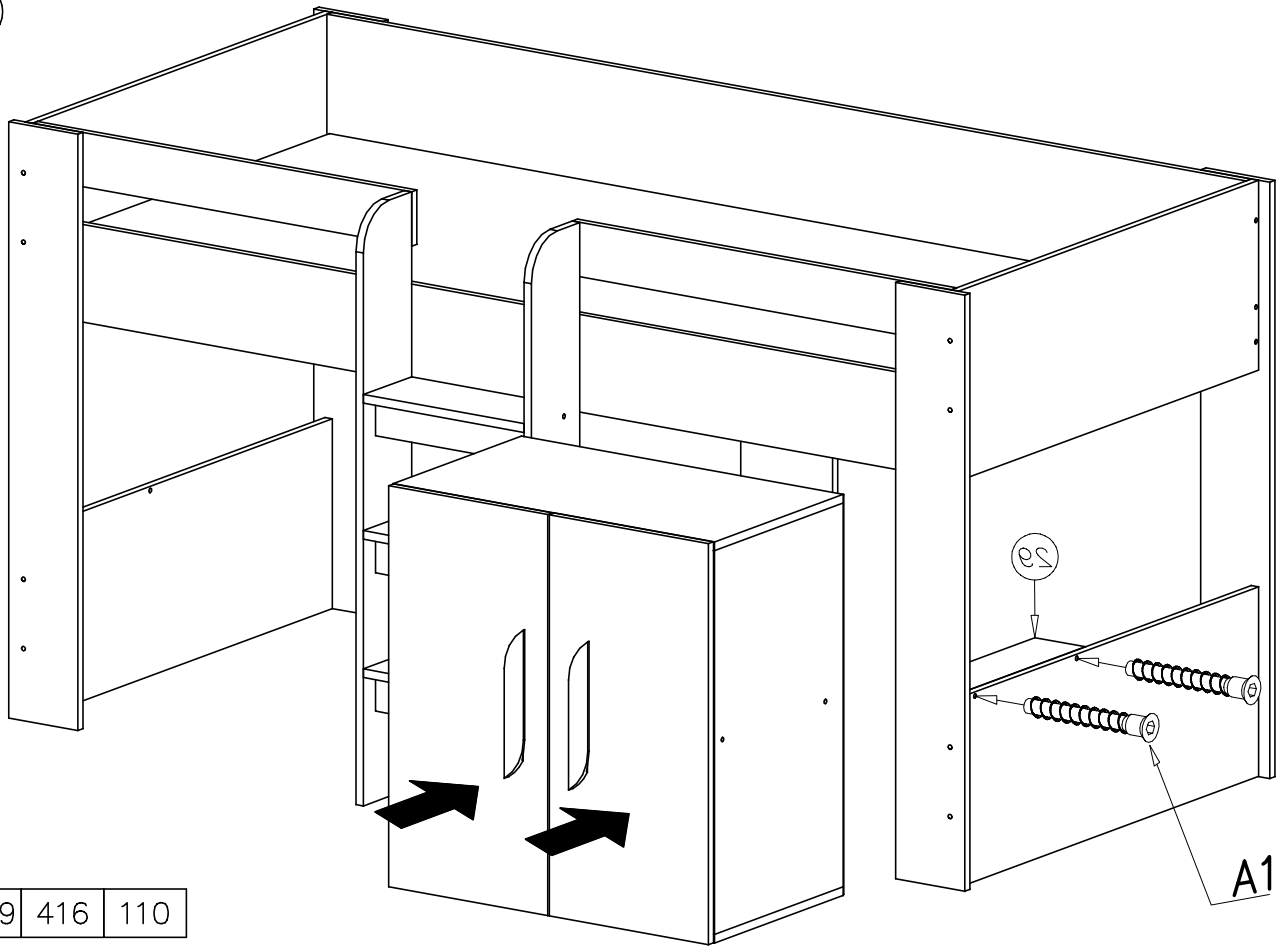
15



16



17



18

