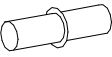
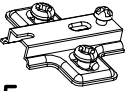
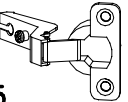

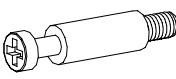

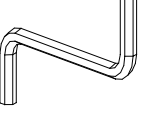

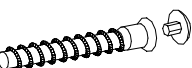
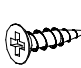
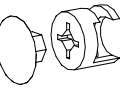
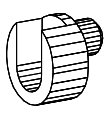
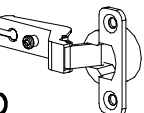

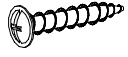


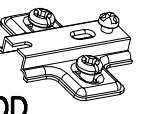
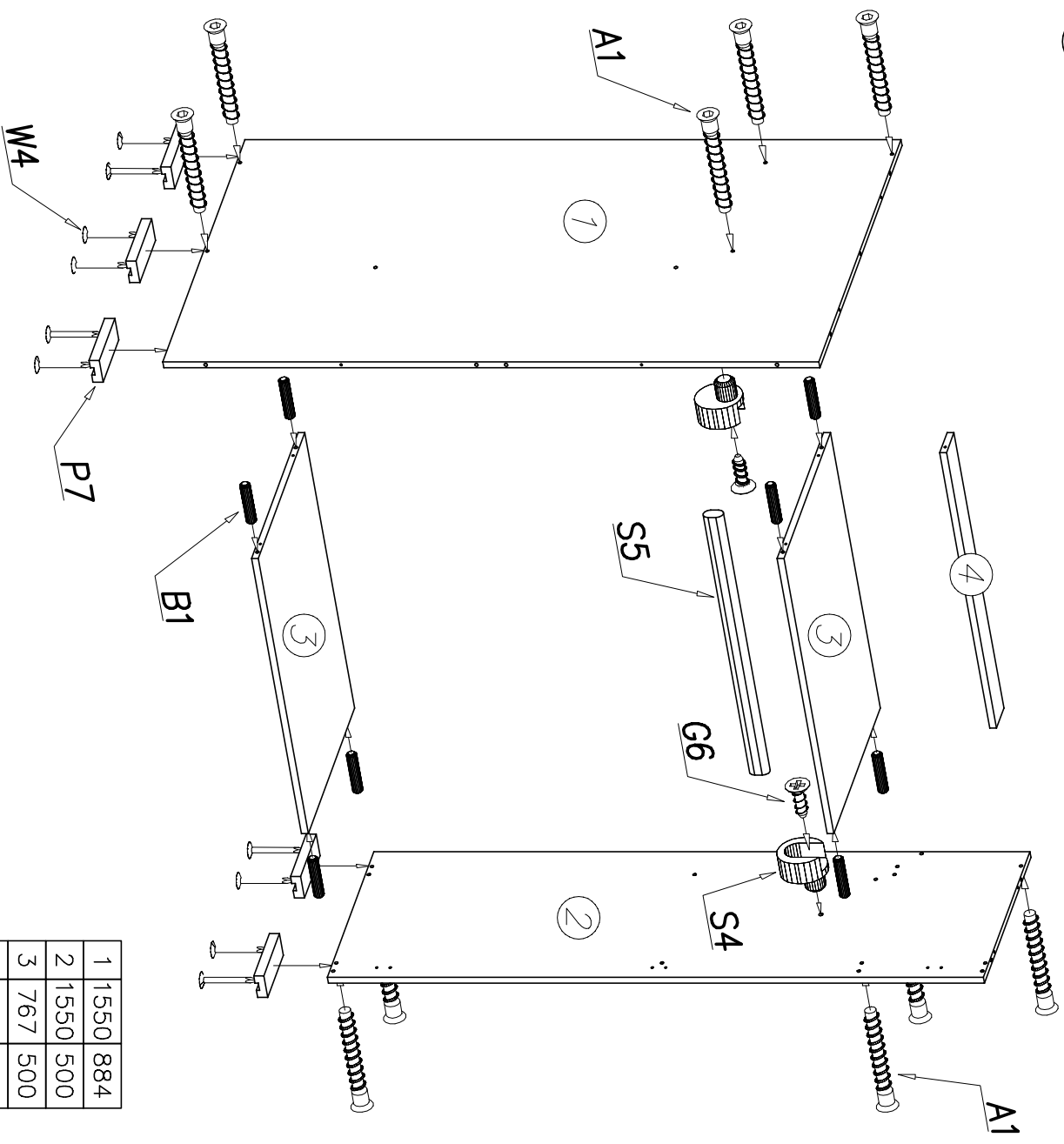


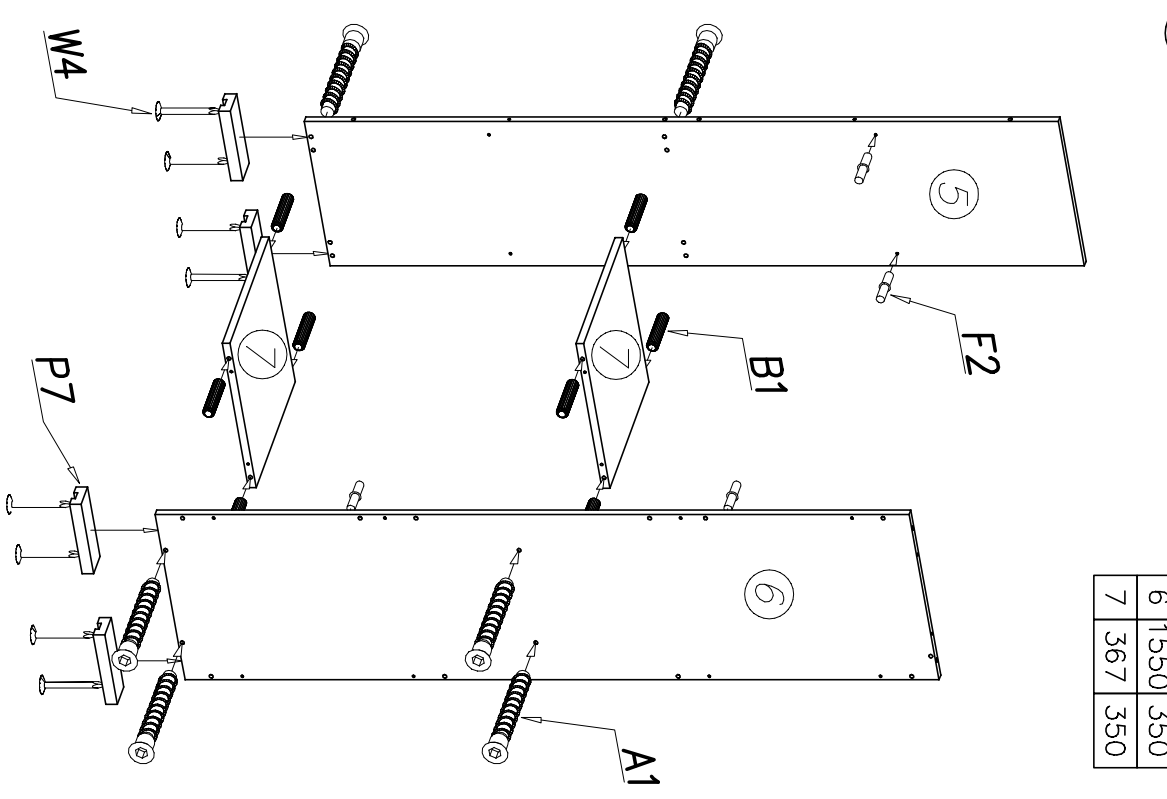
		F2  x12	D12  PZ3545 x6	C12  Z3545 x6
B1  ø8x35 x133	K5  x18	G6  3x13 x2	W2  4mm x1	S5  760mm x1
A1  ø7x50 x84	G4  4x13 x16	K1  ø15x12 x18	S4  x2	C4  Z350D x2
P7  x19	G16  4x27 x6	E34  x3	W4  x90	D4  PZ350D x2

1



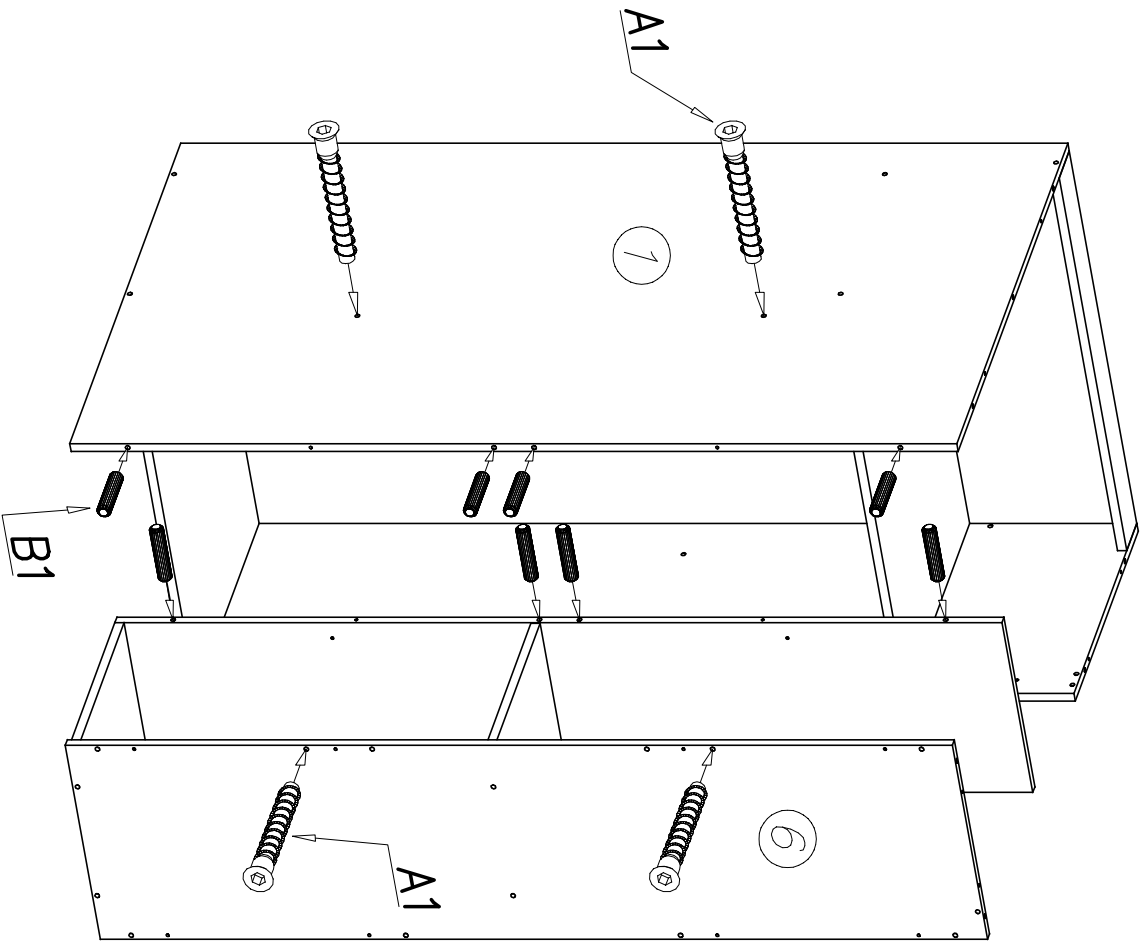
1	1550	884
2	1550	500
3	767	500
4	767	80

2

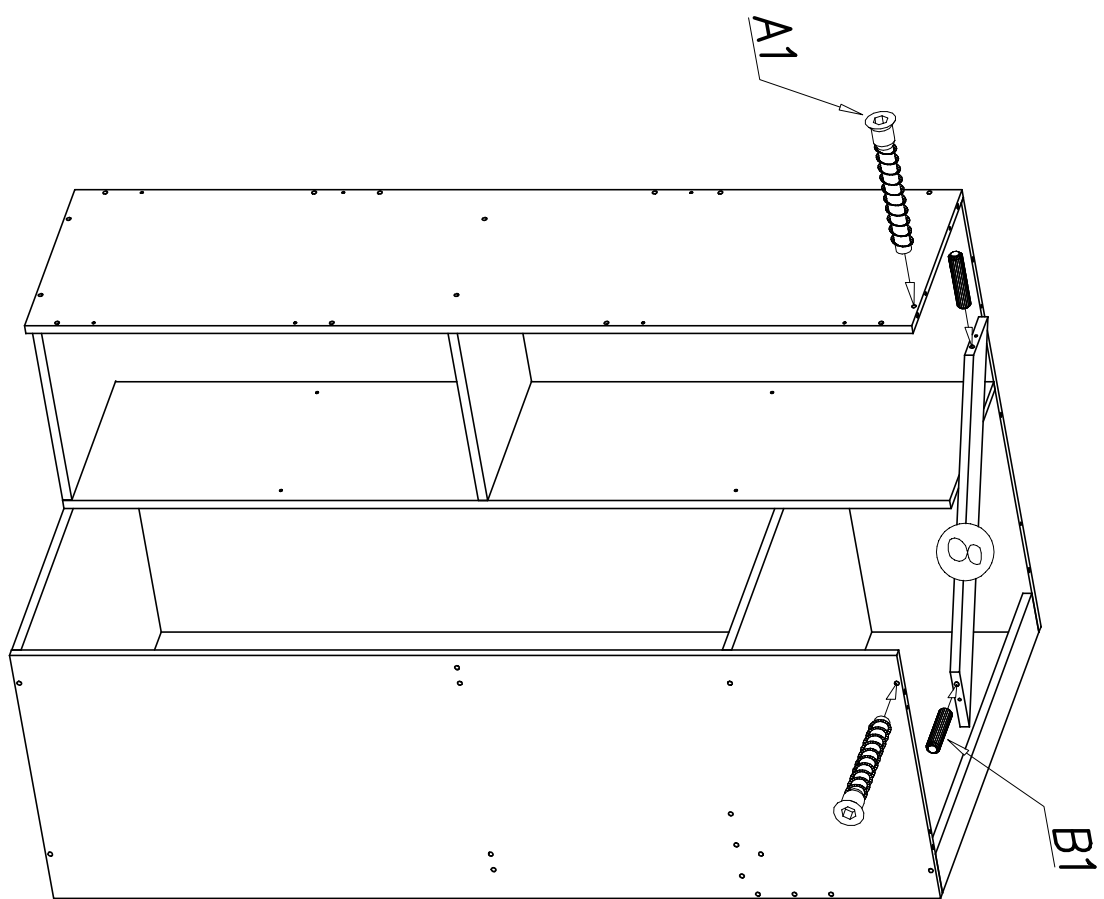


5	1550	400
6	1550	350
7	367	350

3

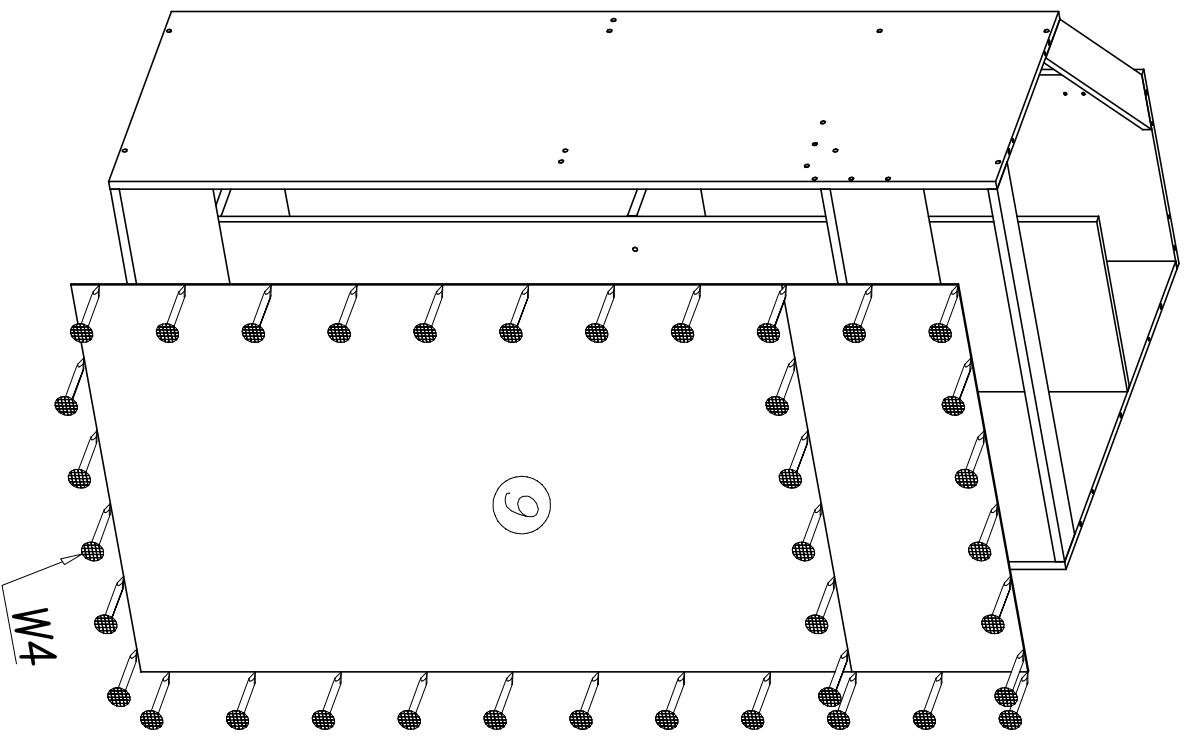


4



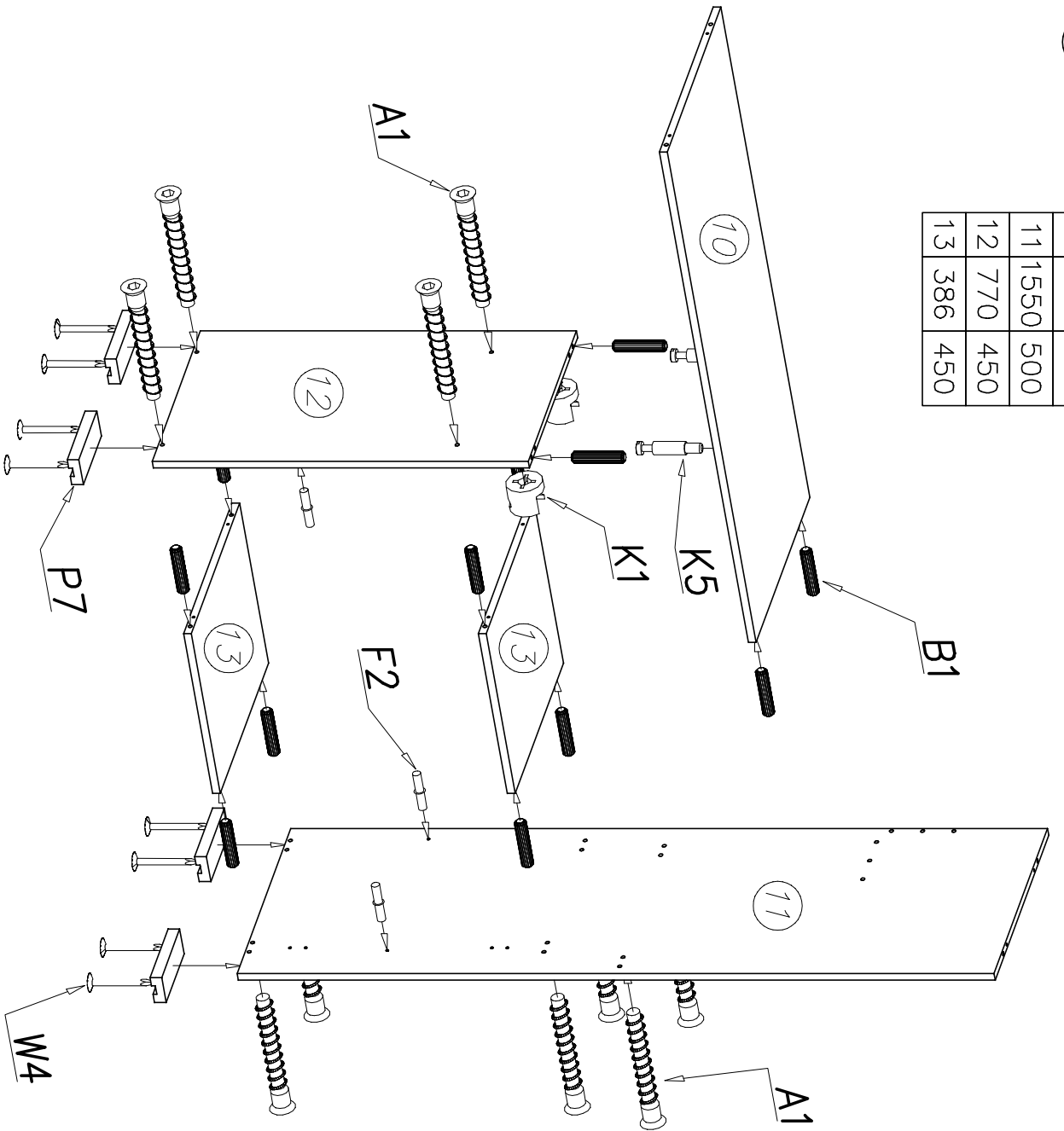
8	703	80
---	-----	----

5

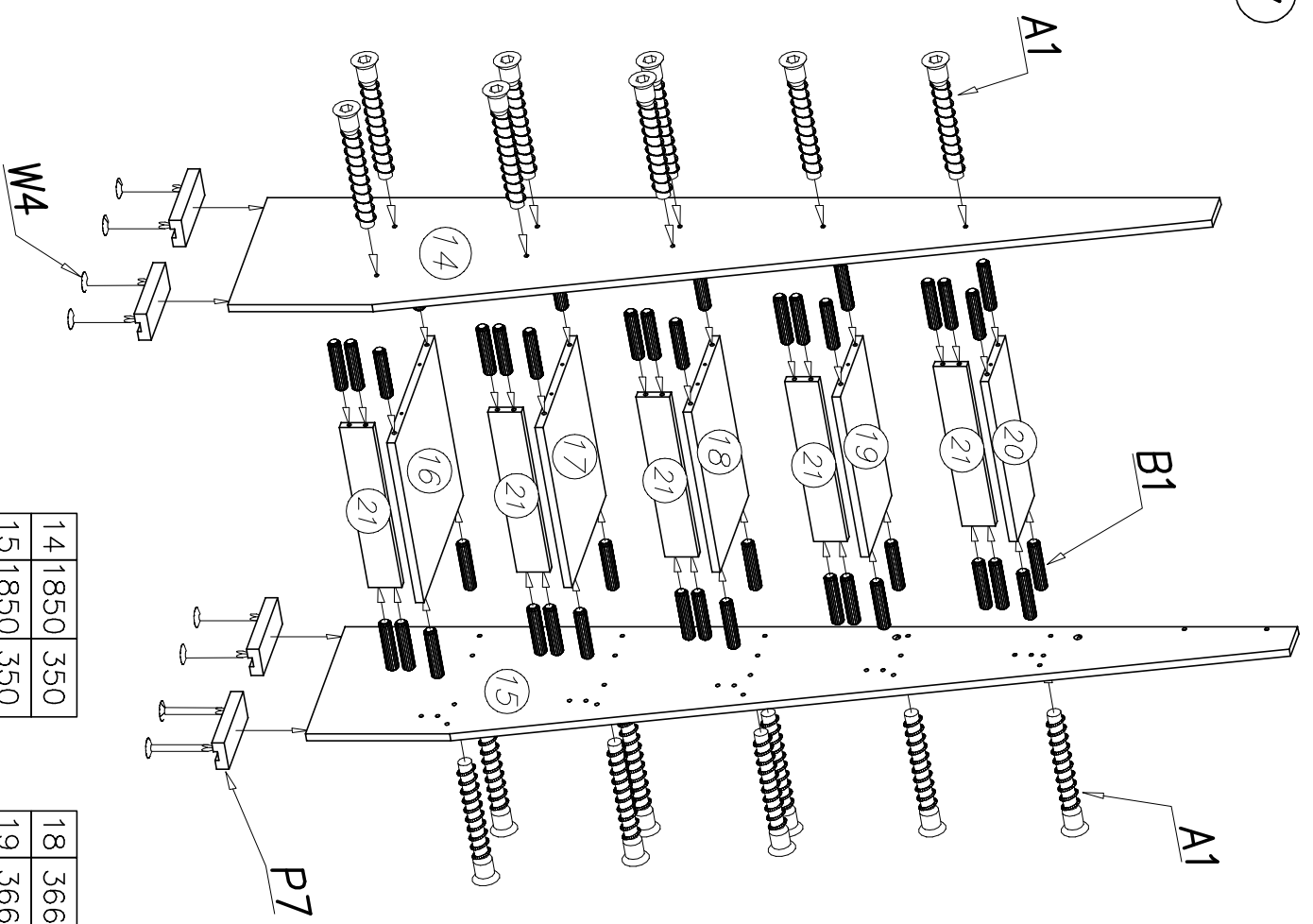


9	1550	797
---	------	-----

6

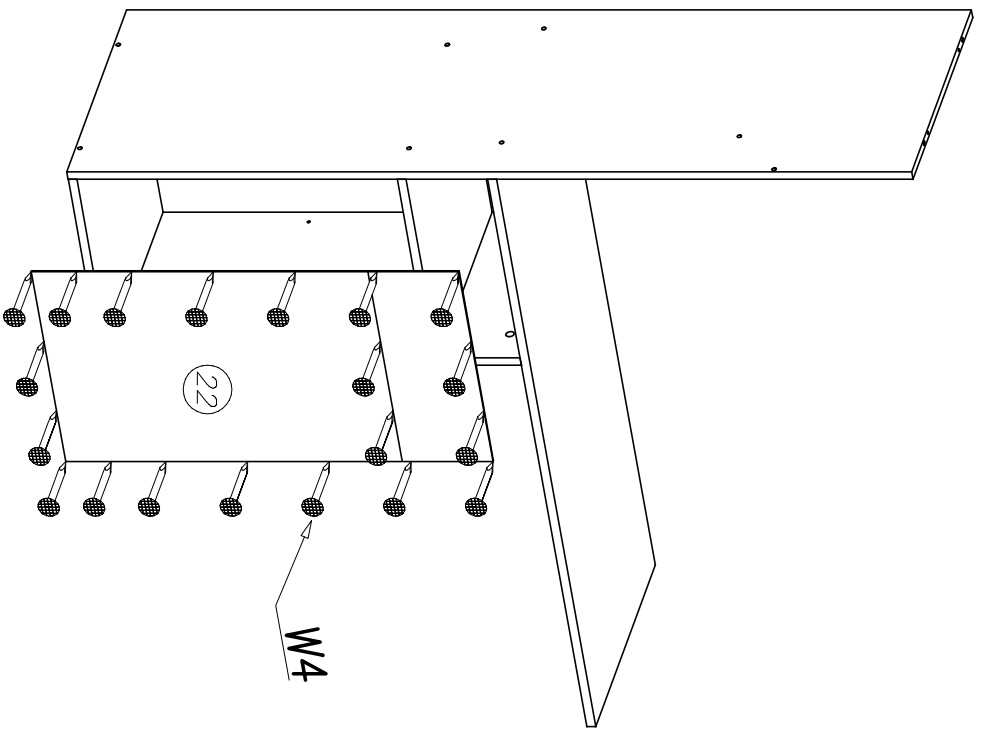


10	1184	500
11	1550	500
12	770	450
13	386	450



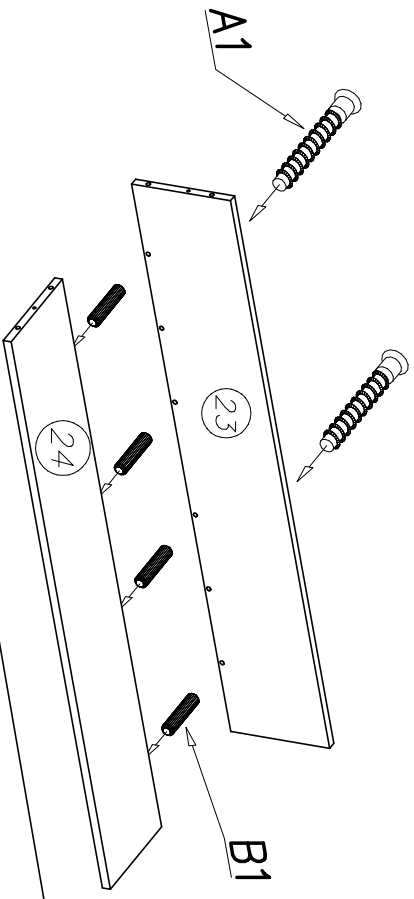
14	1850	350
15	1850	350
16	366	350
17	366	300

18	366	250
19	366	200
20	366	150
21	366	65



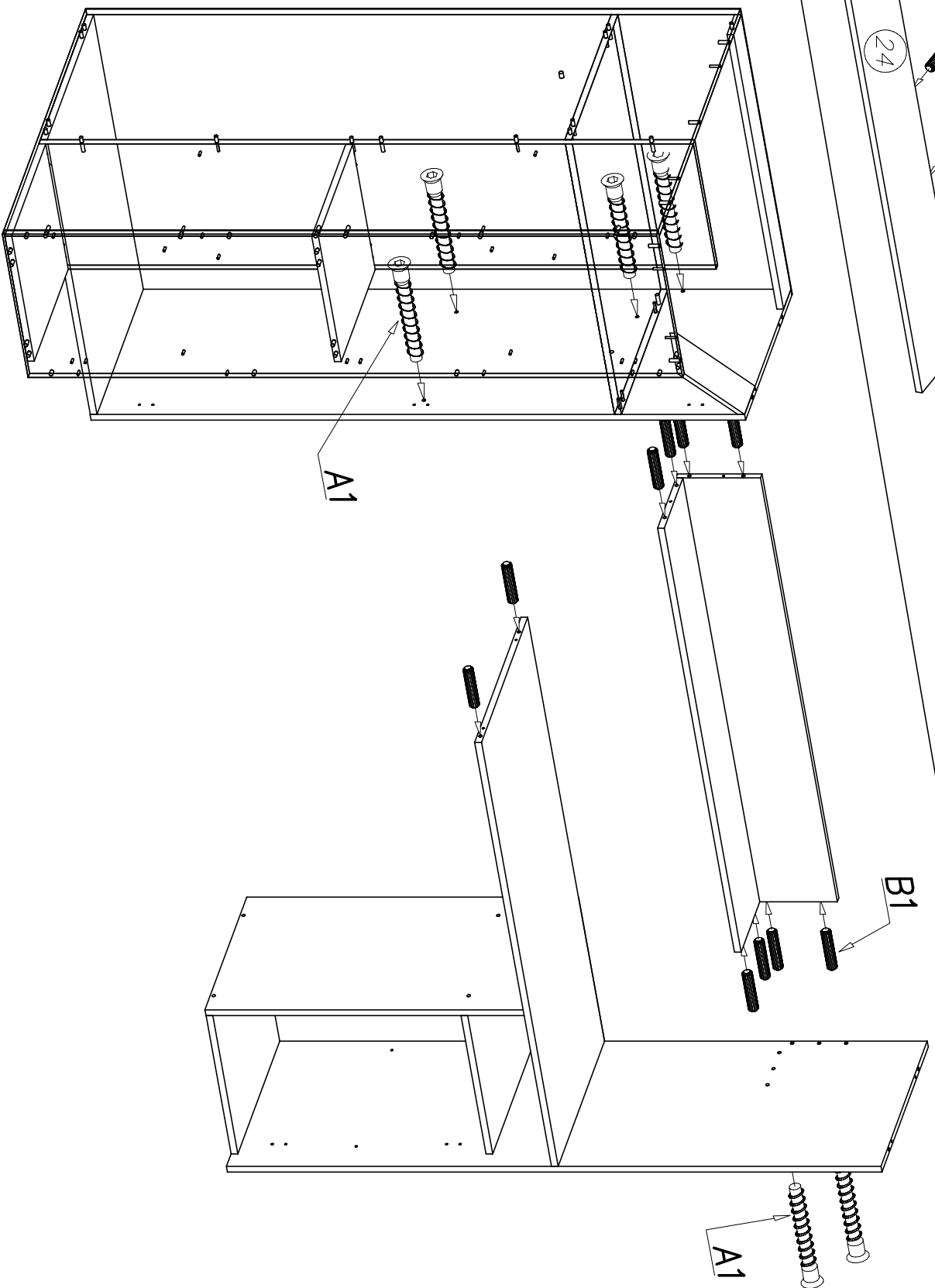
22	784	410
----	-----	-----

9



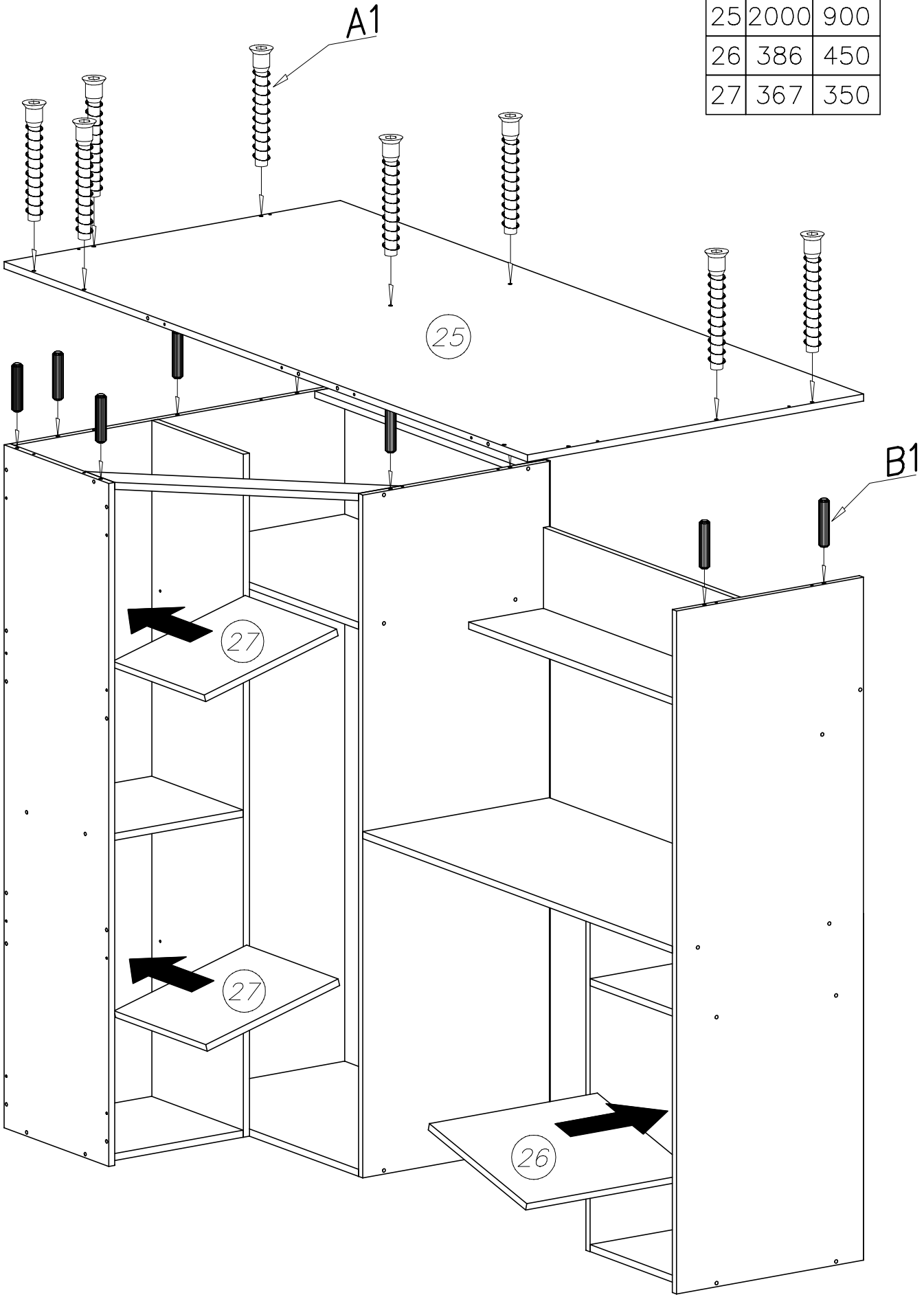
23	1184	200
24	1184	200

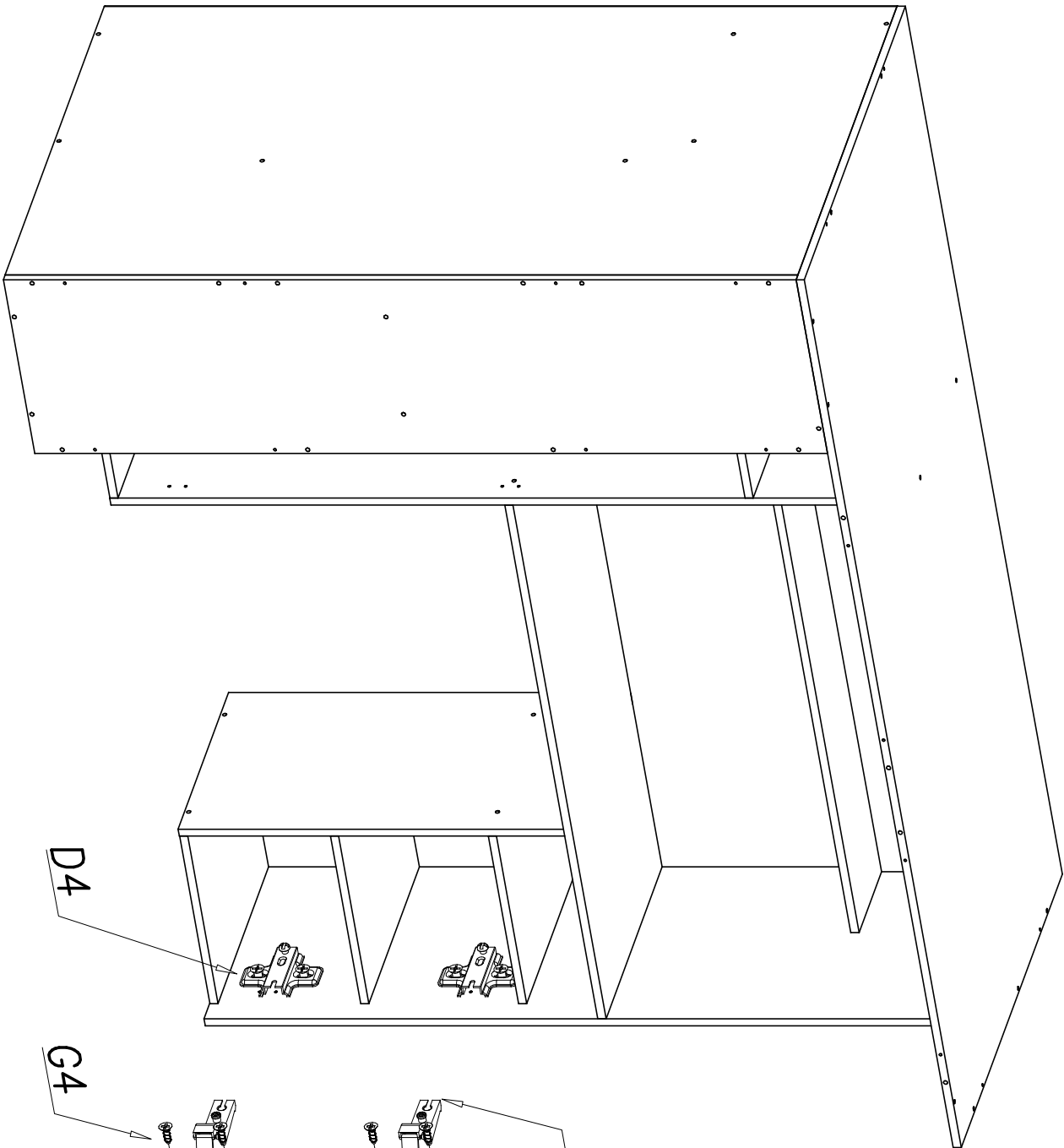
10



11

25	2000	900
26	386	450
27	367	350





D4

G4

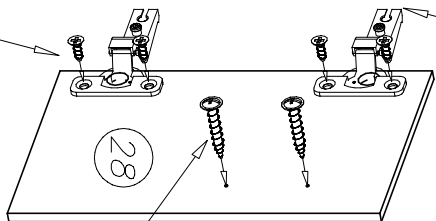
C4

28

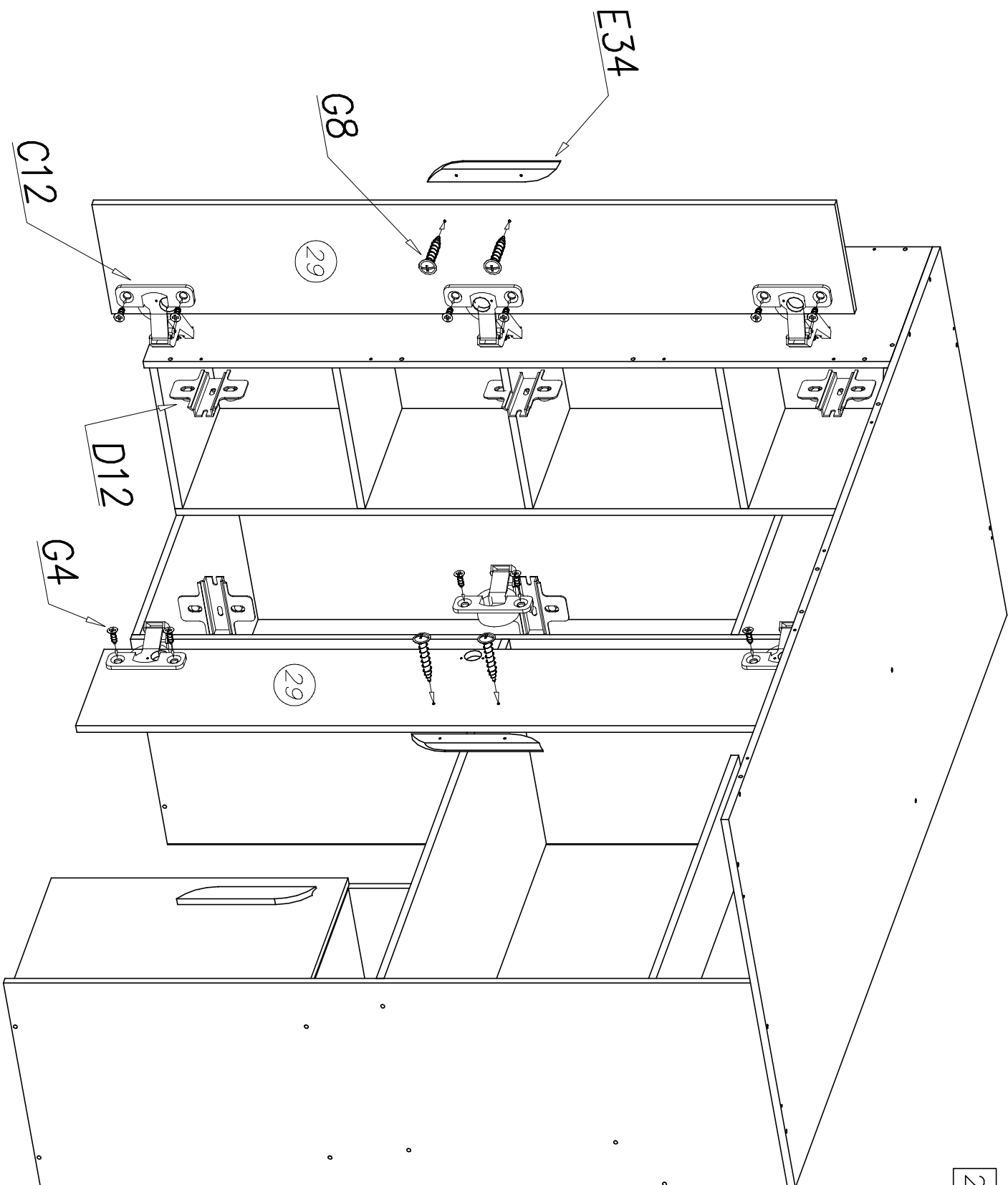
G8

E34

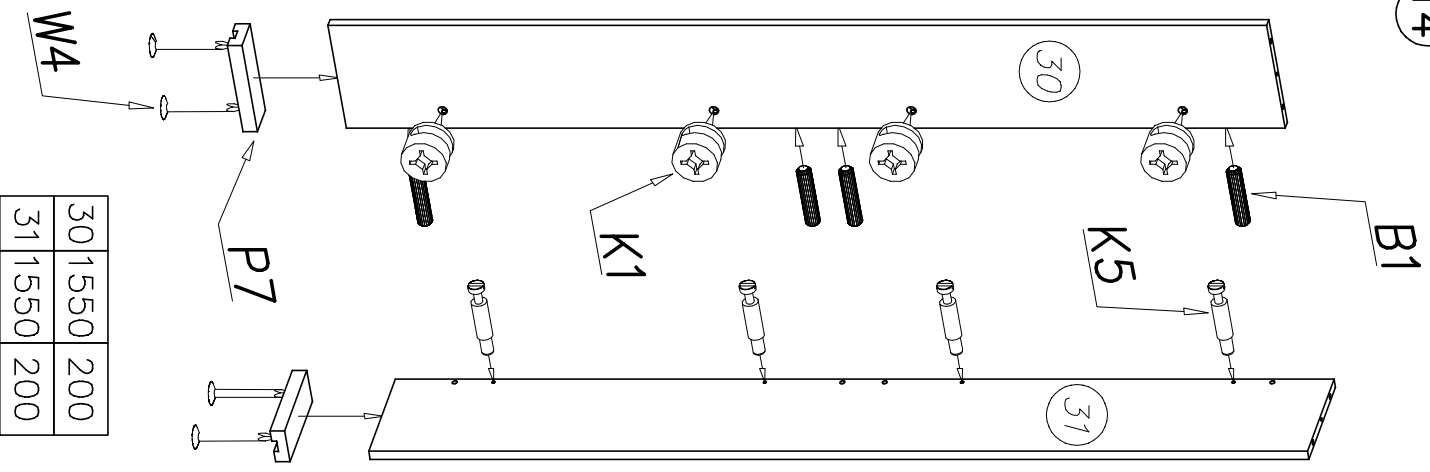
28	615	396
----	-----	-----





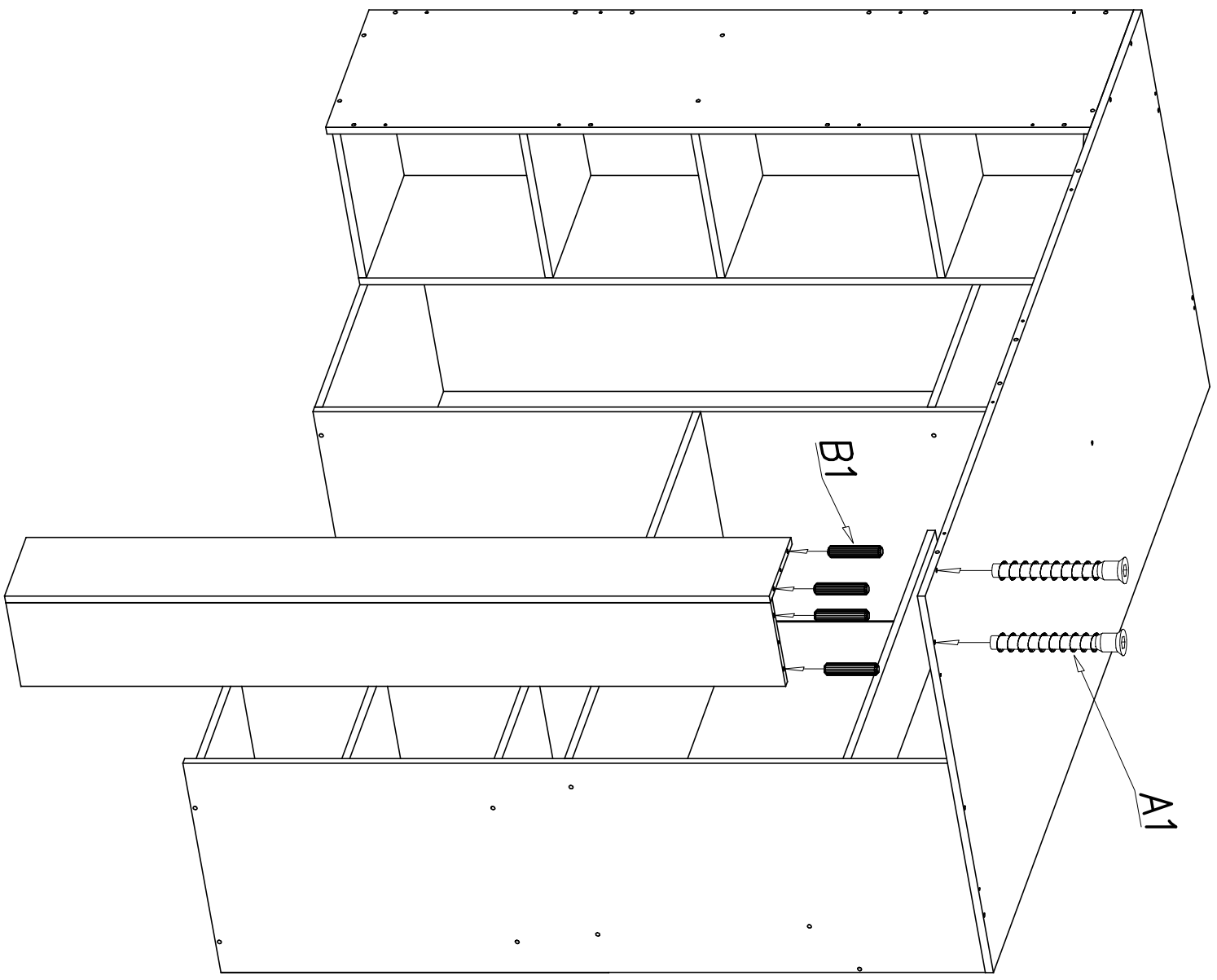


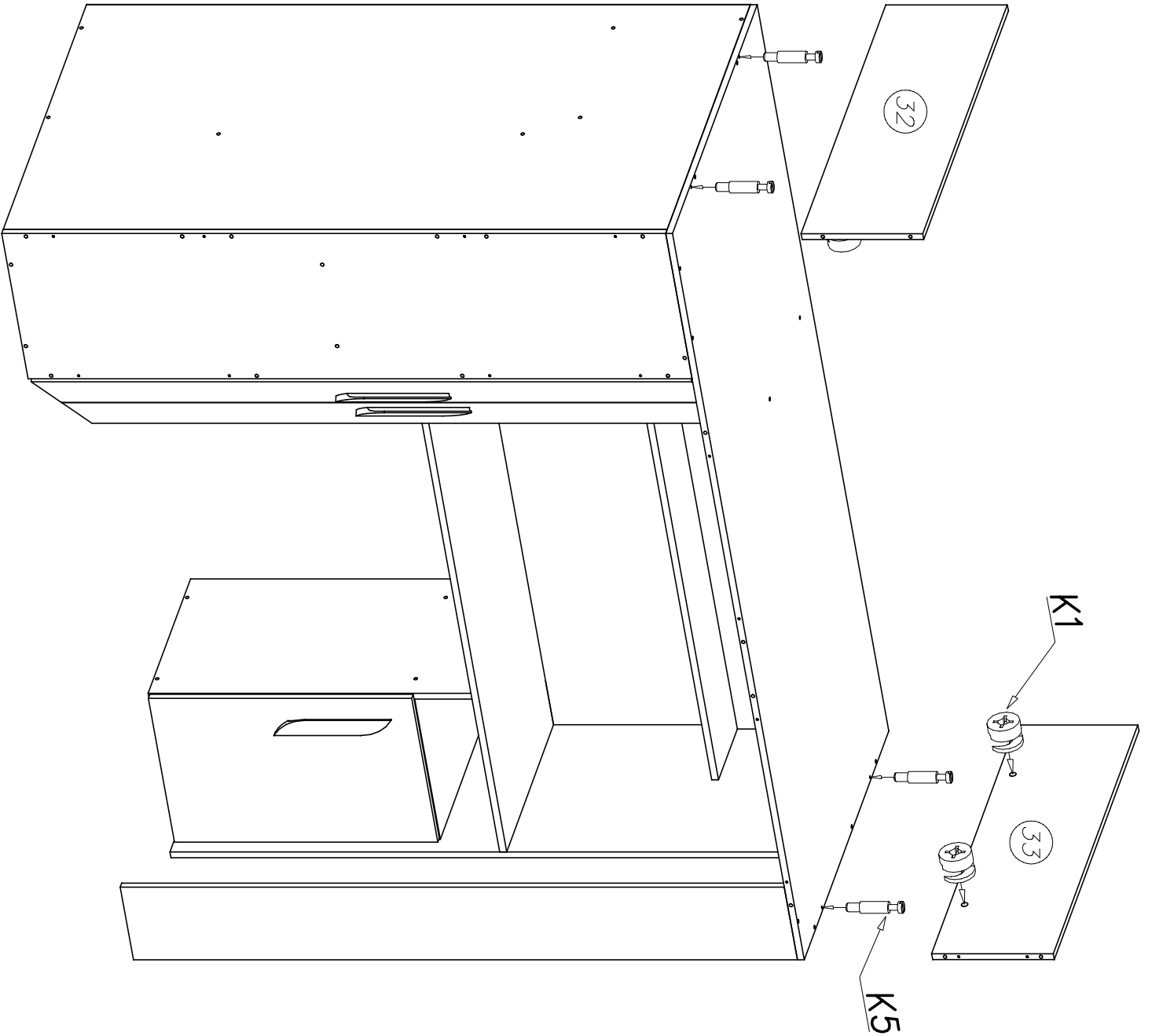
14



30	1550	200
31	1550	200

15





32	900	284
33	900	284

34	2000	300
35	1602	300

