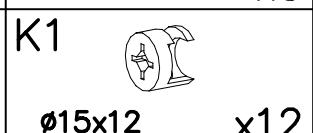
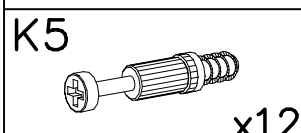
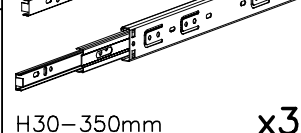
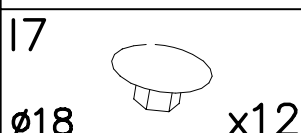
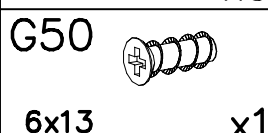
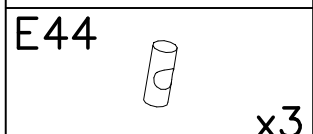
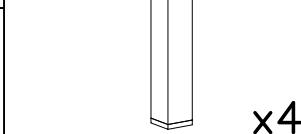
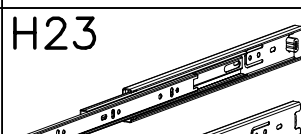
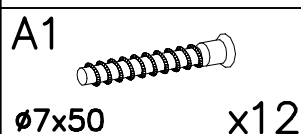
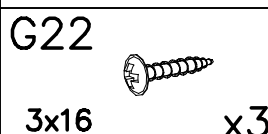
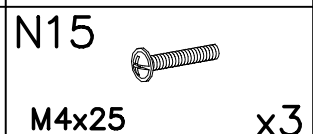
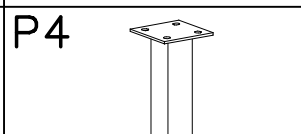
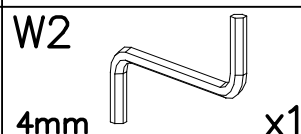
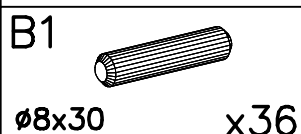
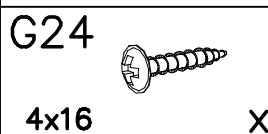
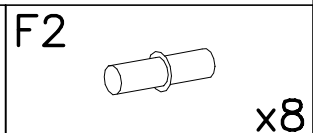
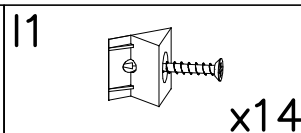
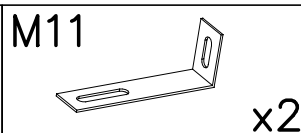
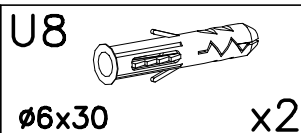
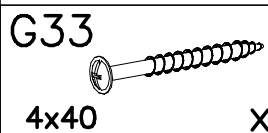
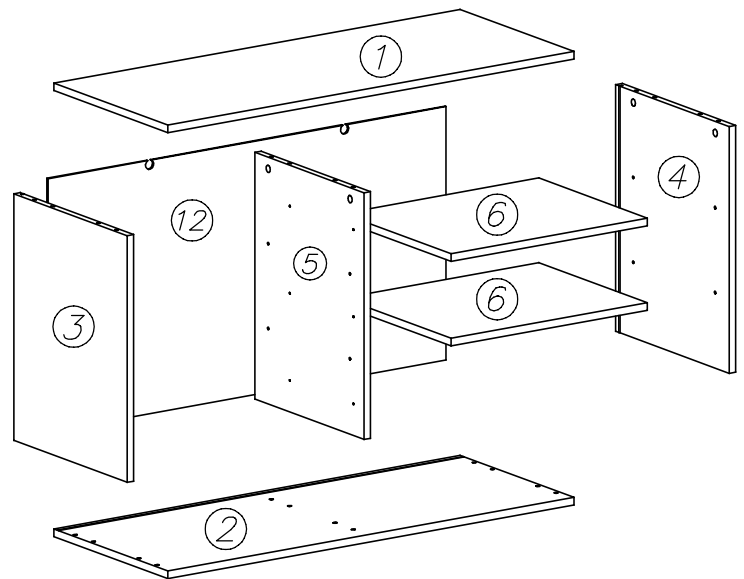
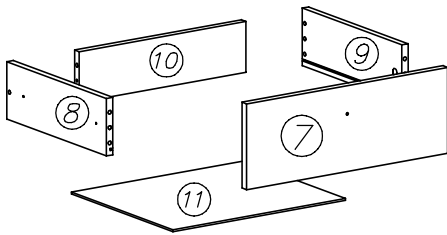
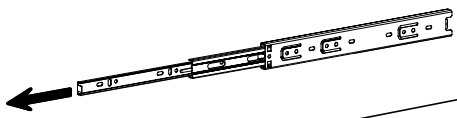


1	1000	400	16	1
2	1000	400	16	1
3	515	399	16	1
4	515	399	16	1
5	515	384	16	1
6	483	382	16	2

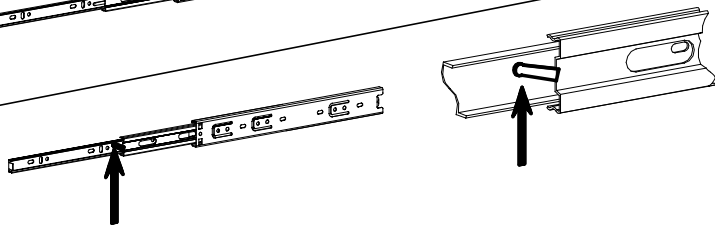
7	495	179	16	3
8	350	120	16	3
9	350	120	16	3
10	411	106	16	3
11	358	425	2,5	3
12	978	527	2,5	1



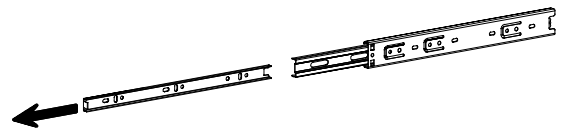
A



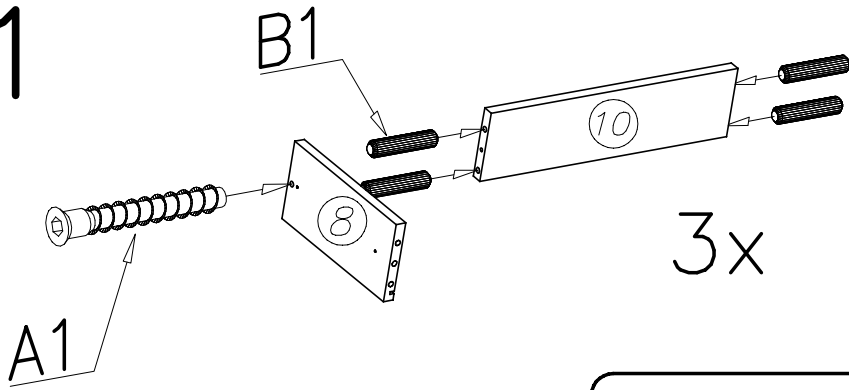
B



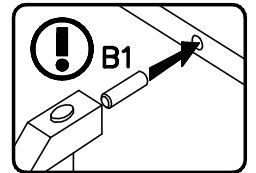
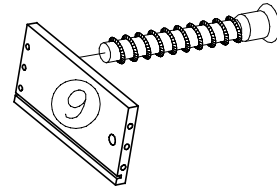
C



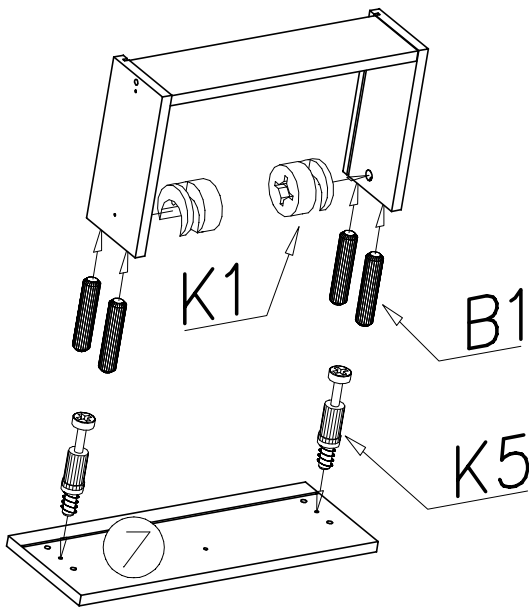
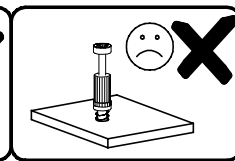
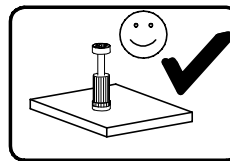
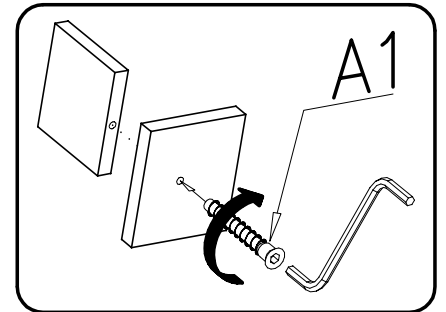
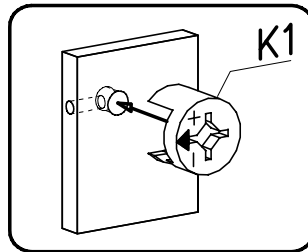
1



3x

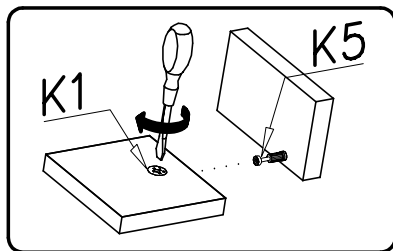
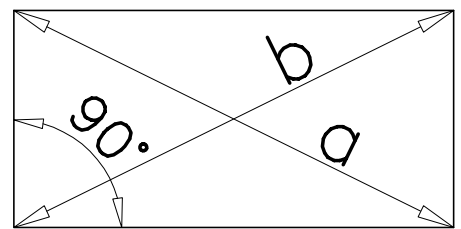
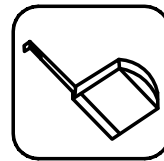


3x

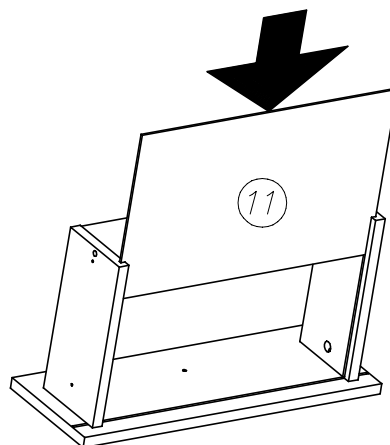


K5

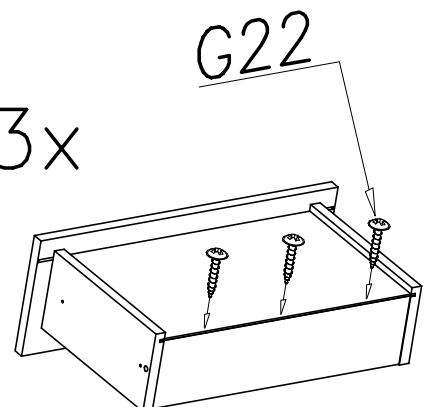
a=b



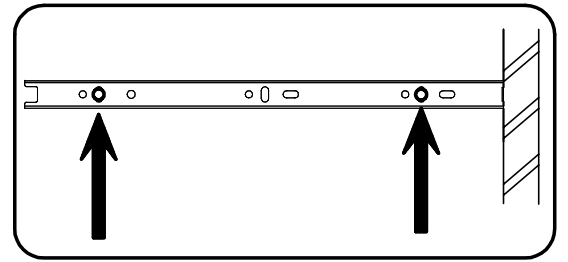
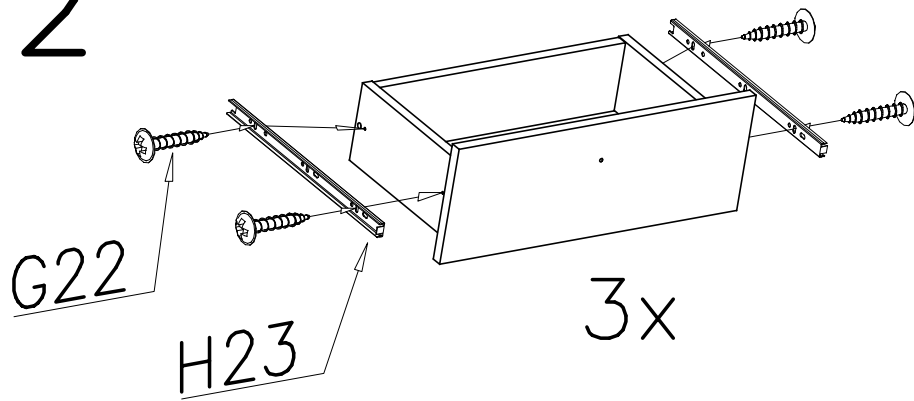
3x



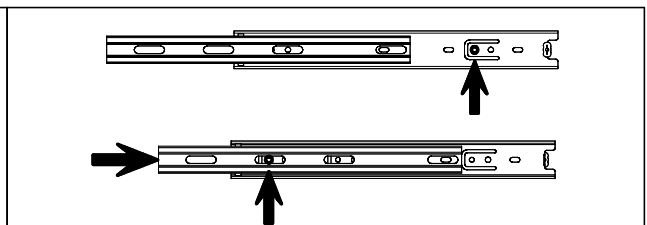
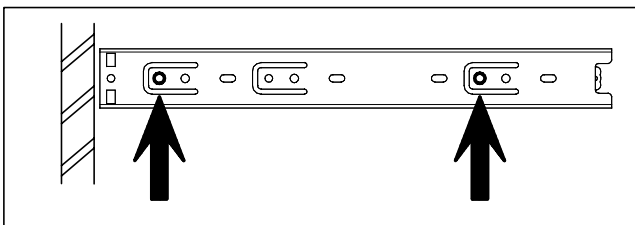
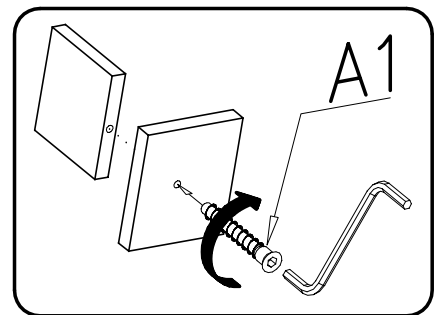
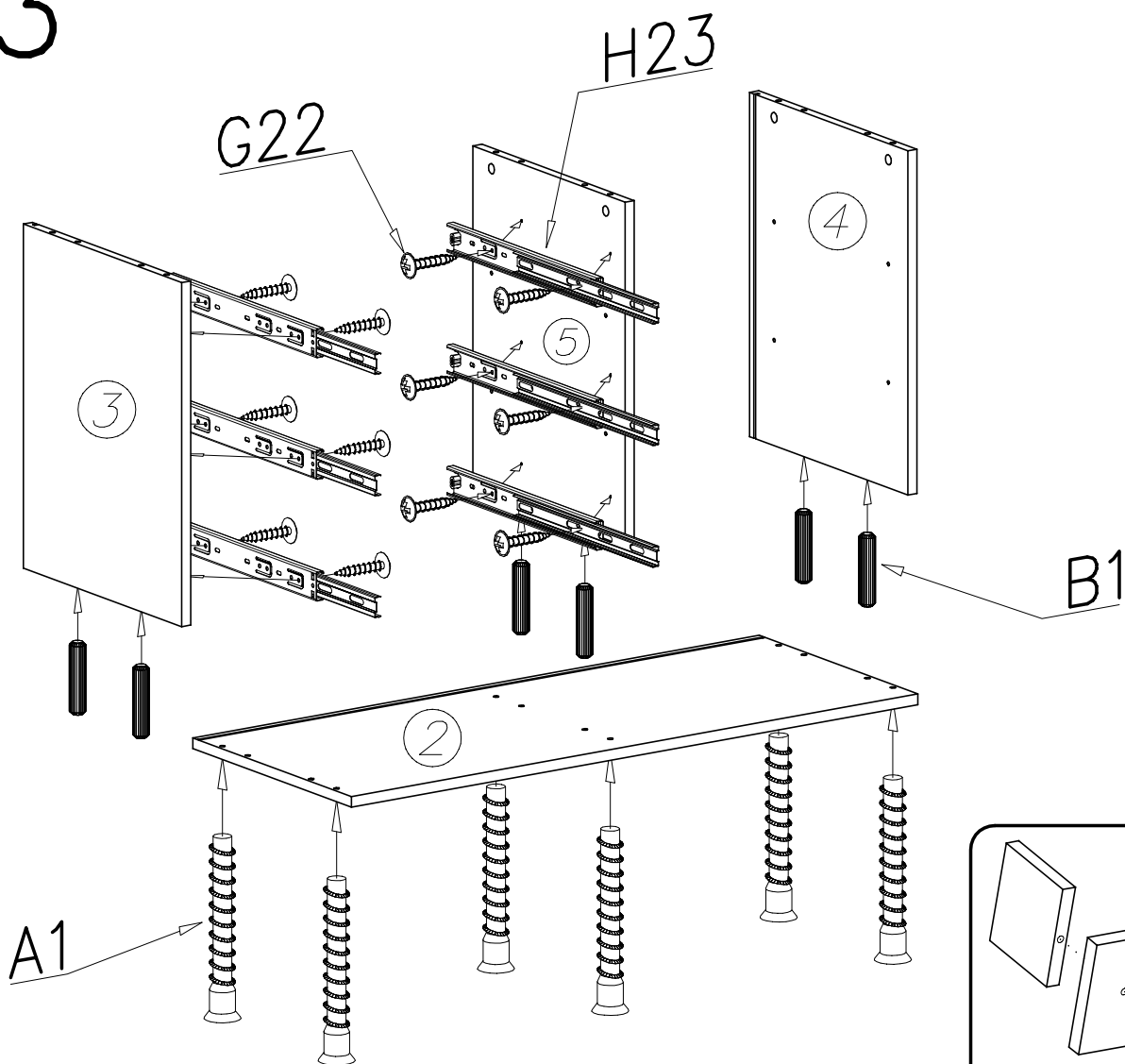
3x



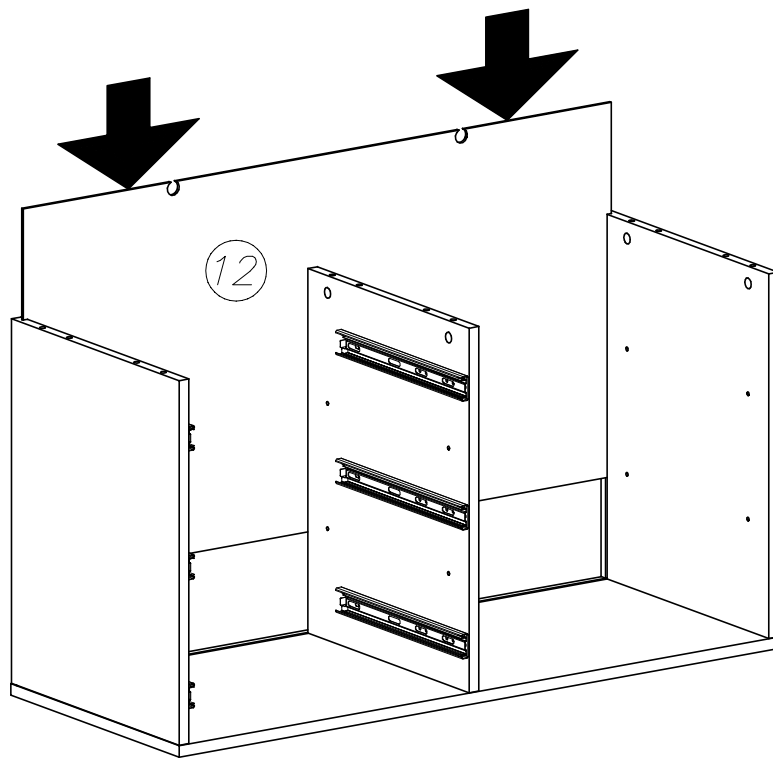
2



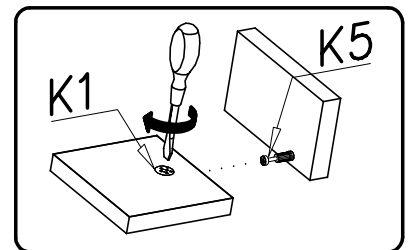
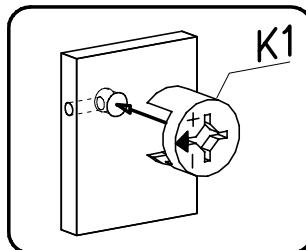
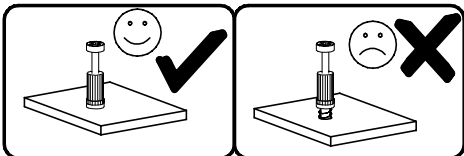
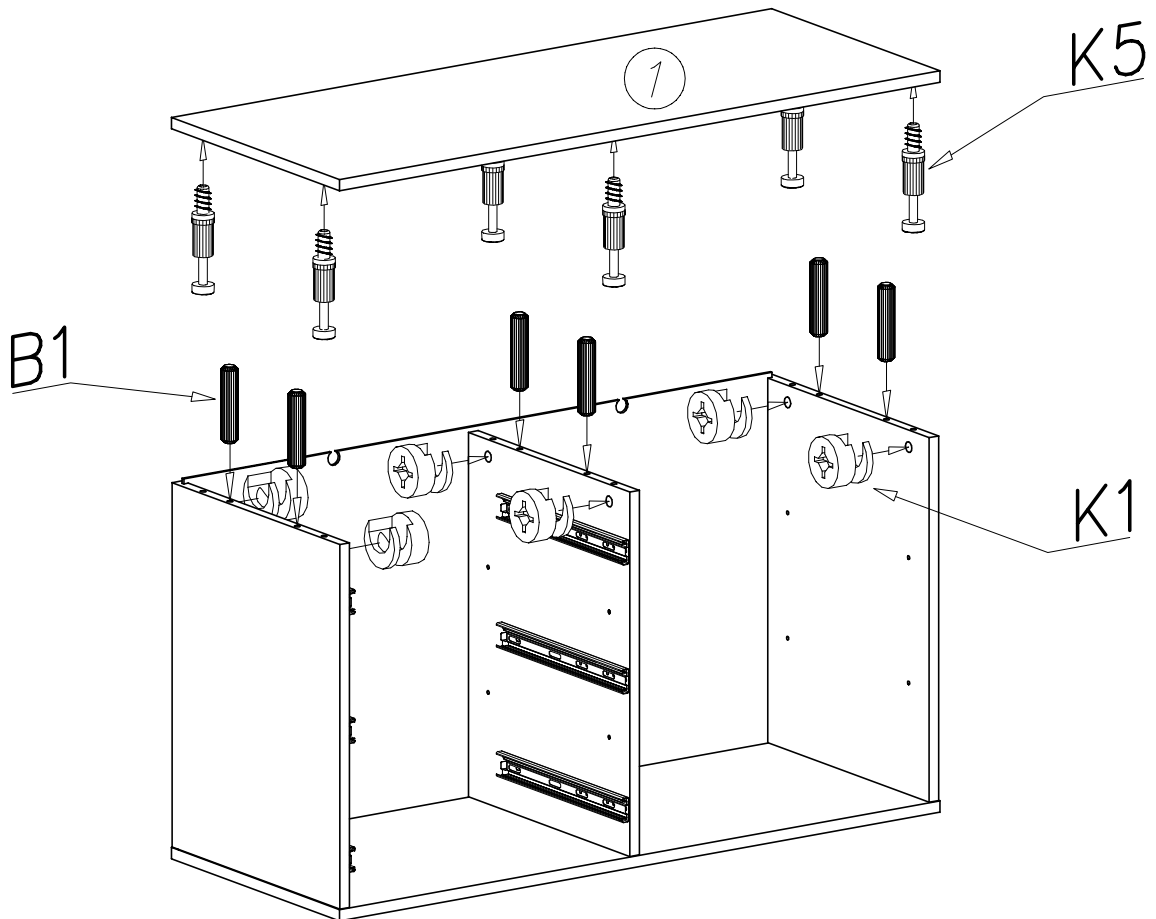
3



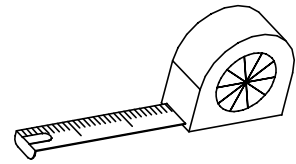
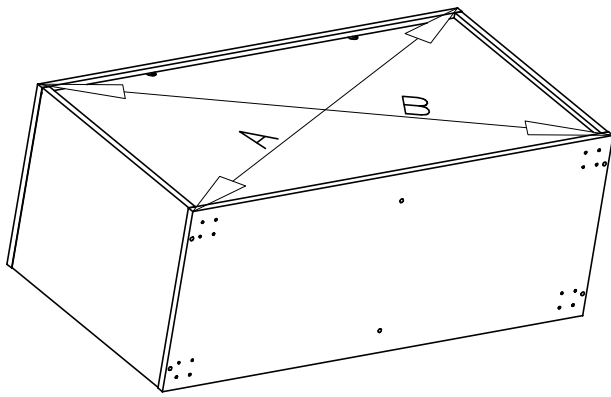
4



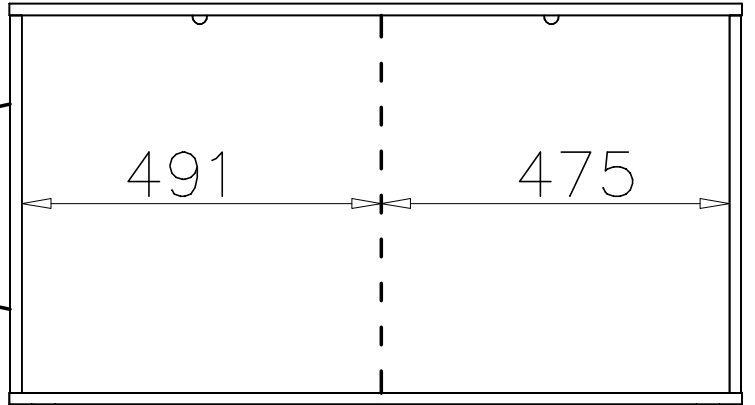
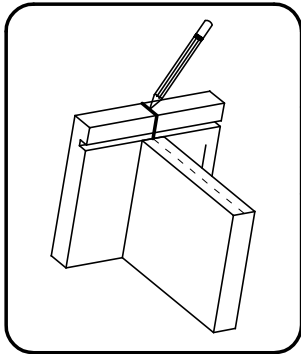
5



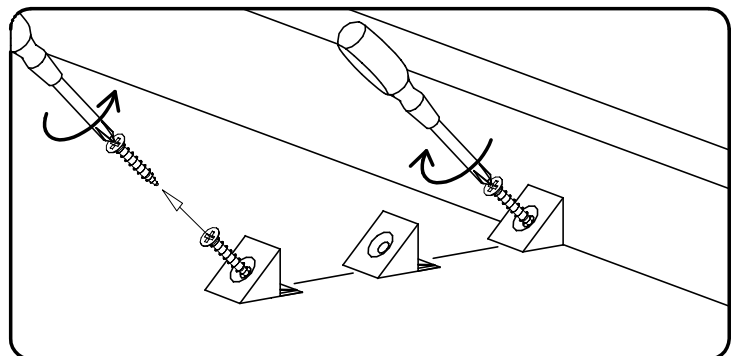
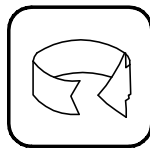
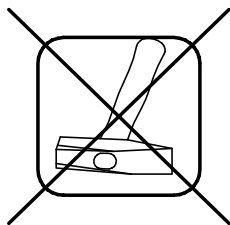
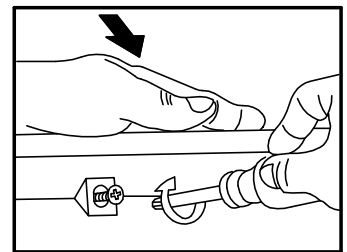
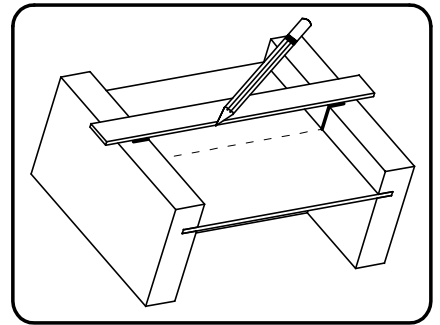
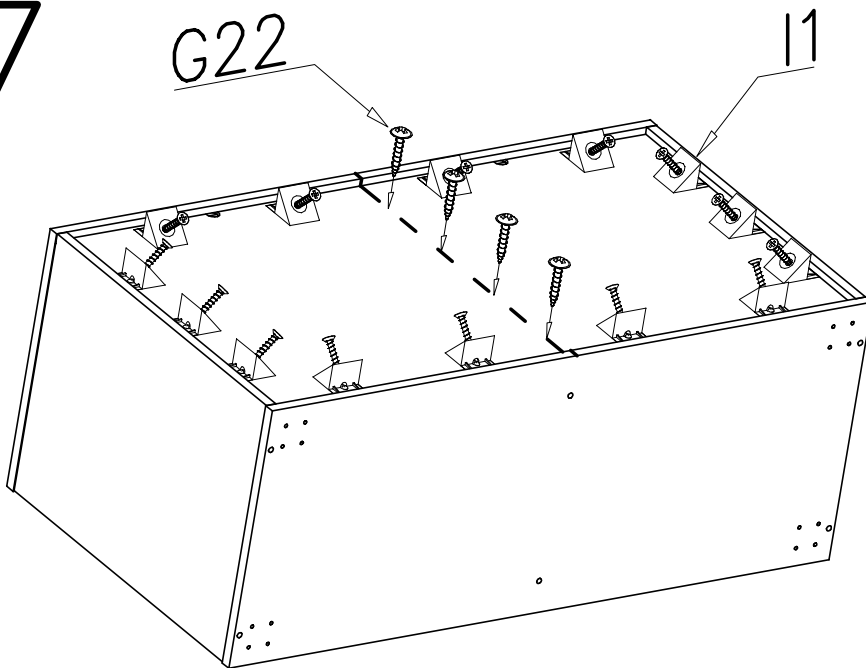
6



A=B



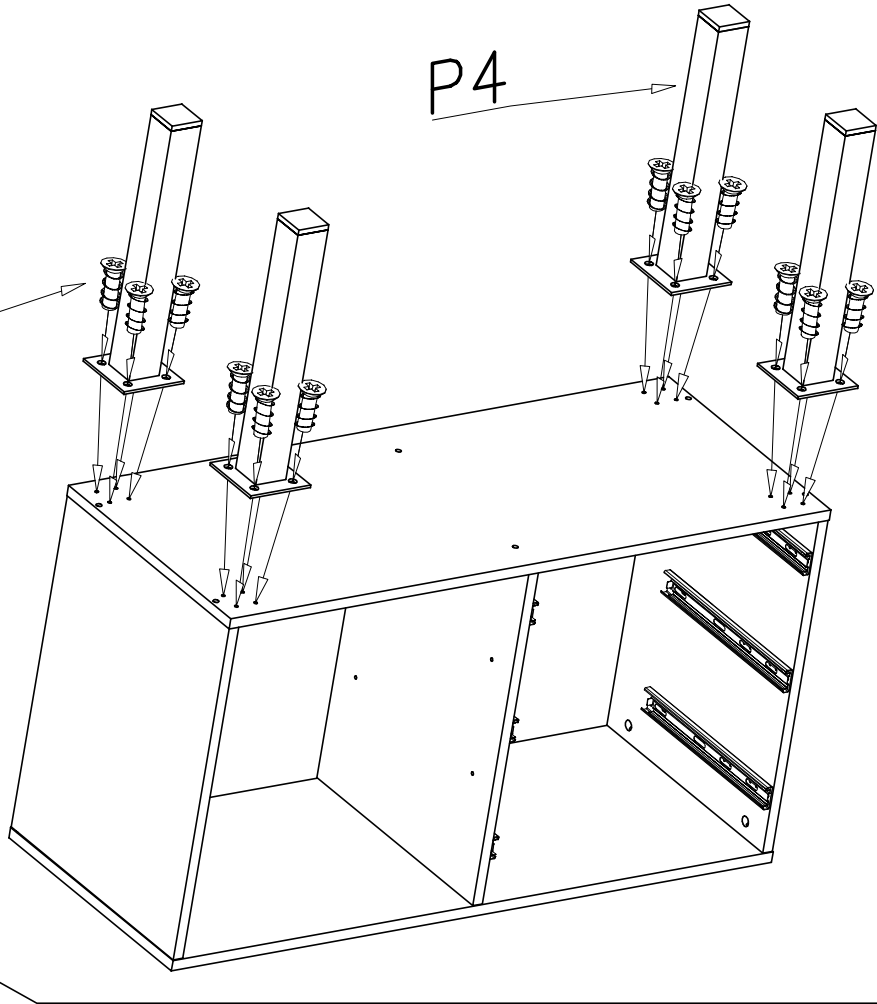
7



8

G50

P4



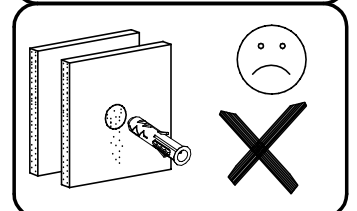
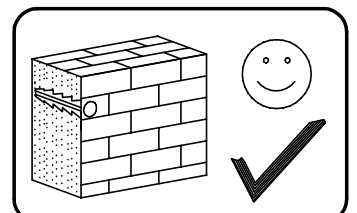
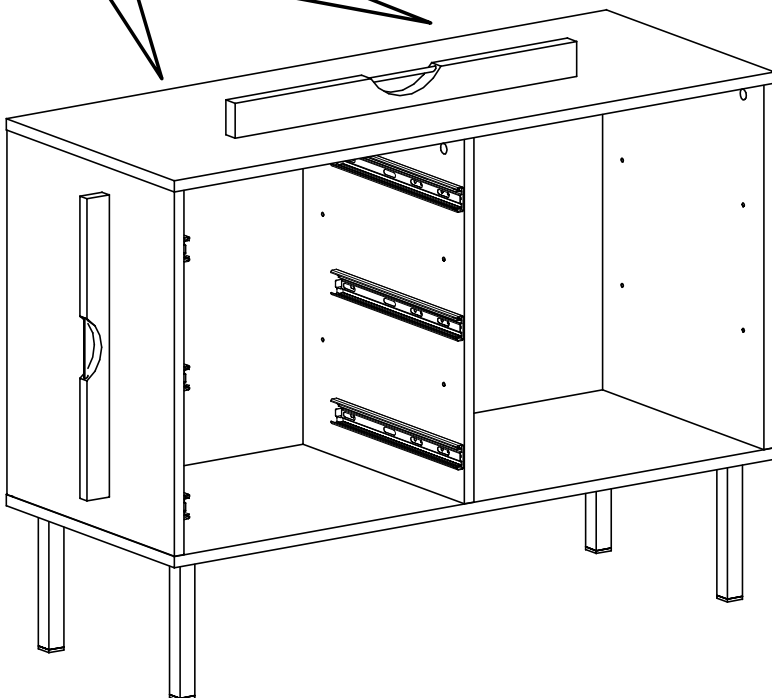
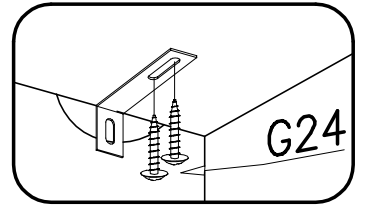
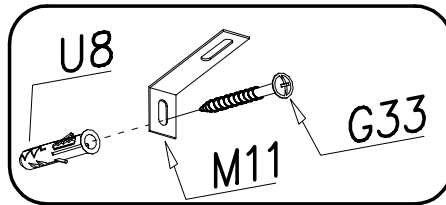
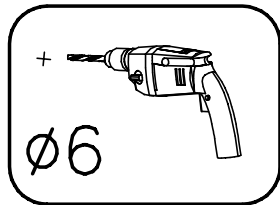
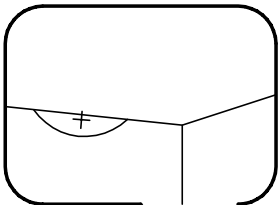
9

1

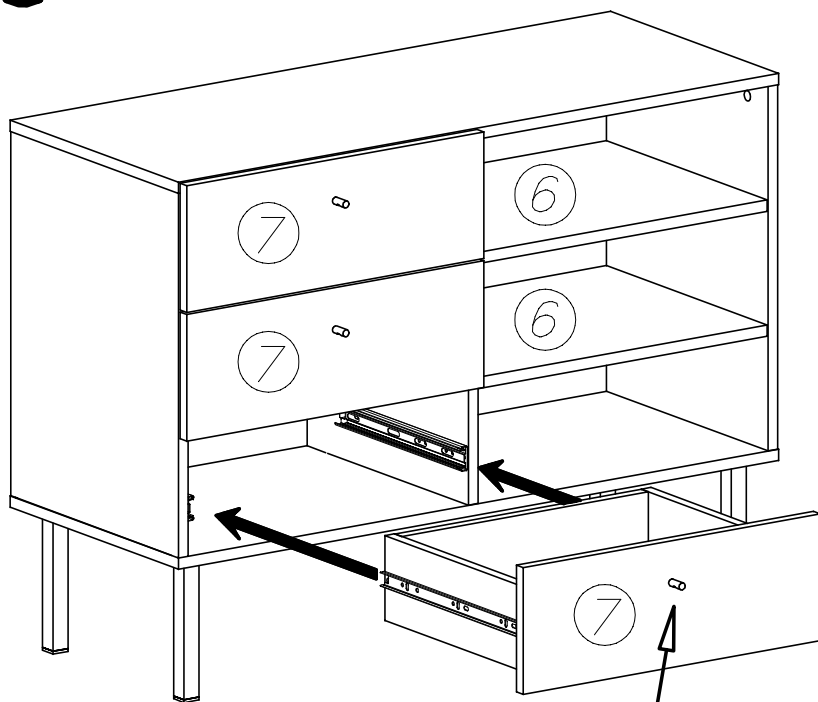
2

3

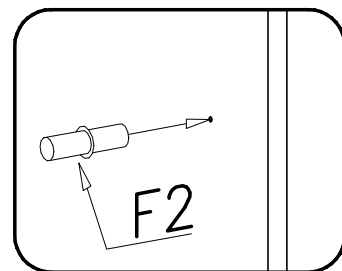
4



10



1



2

