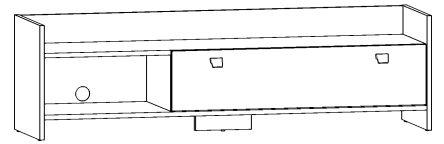

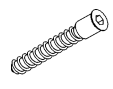

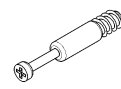

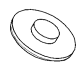
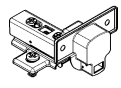
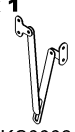





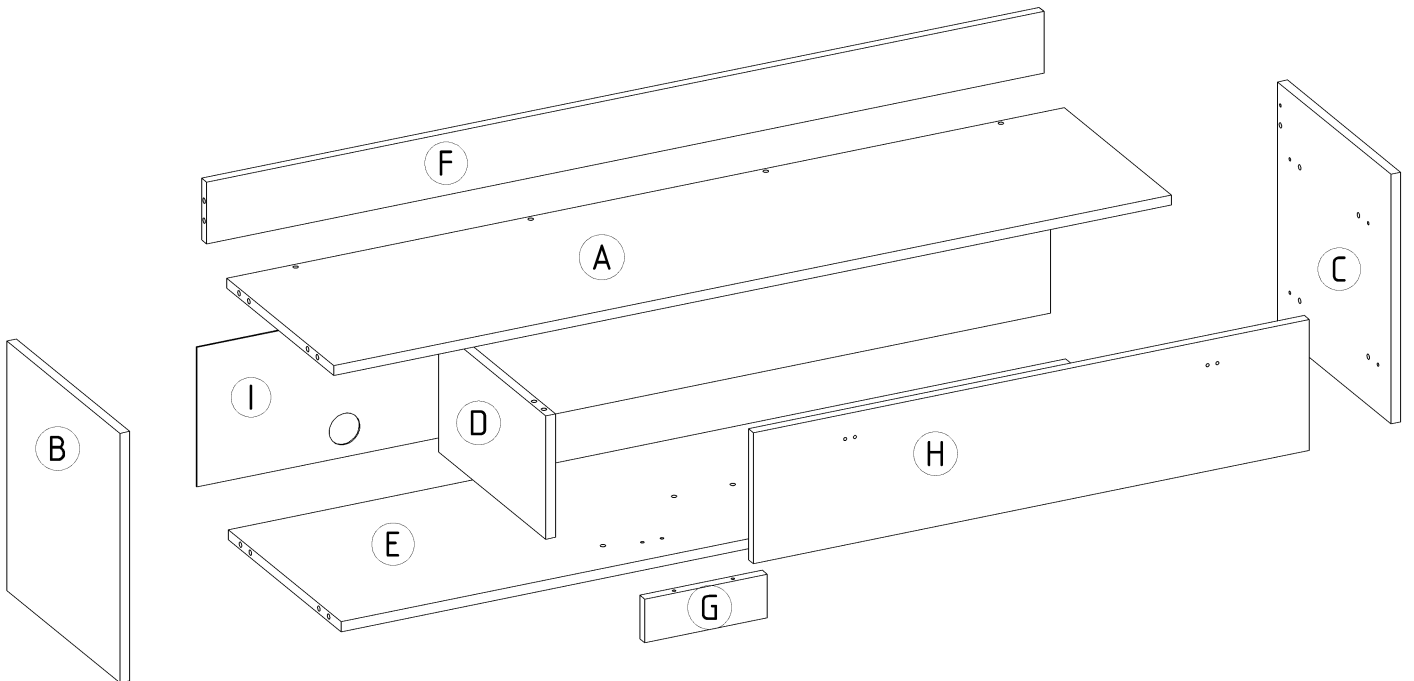
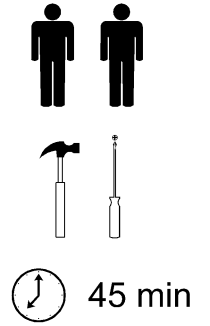


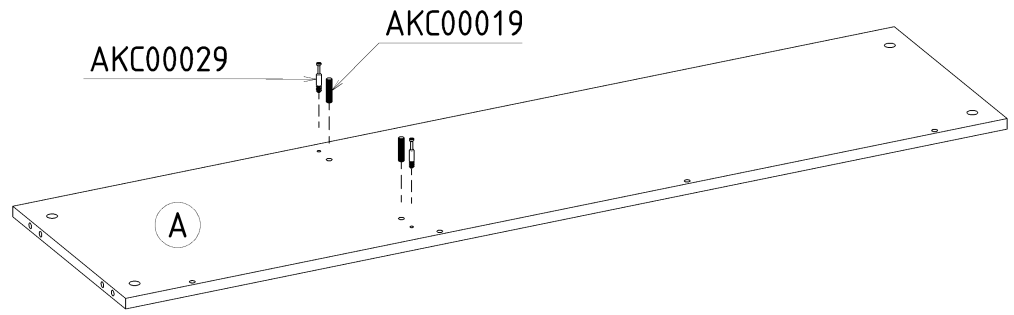
# L-140 H-40 D-39



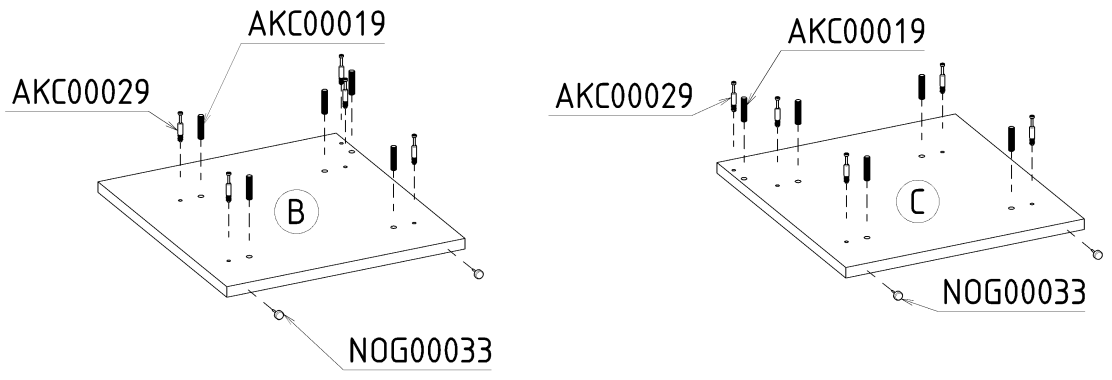
<b>x 12</b>  AKC00019	<b>x 8</b>  AKC00120	<b>x 8</b>  AKC00004	<b>x12</b>  AKC00029	<b>x 12</b>  AKC00151	<b>x 12</b>  AKC00004
<b>x2</b>  ZAW00026	<b>x 1</b>  AKC00024	<b>x5</b>  NOG00033	<b>x 8</b>  3,5x16 AKC00026	<b>x 40</b>  AKC00018	<b>x 2</b>  UCH00055
<b>x 1</b>  AKC00017					



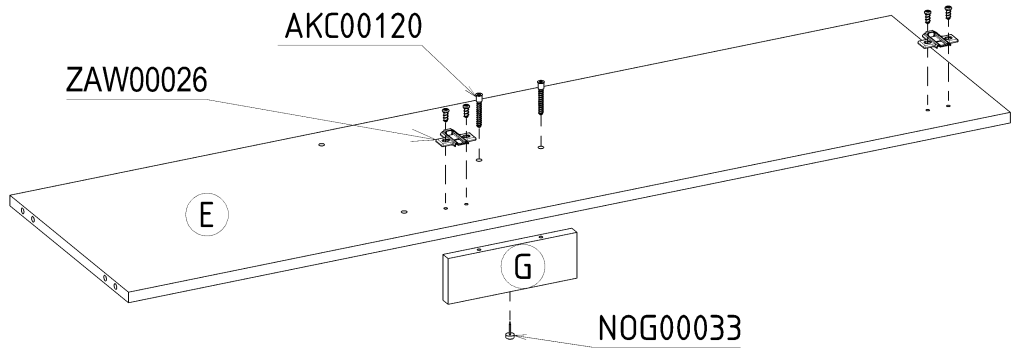
1



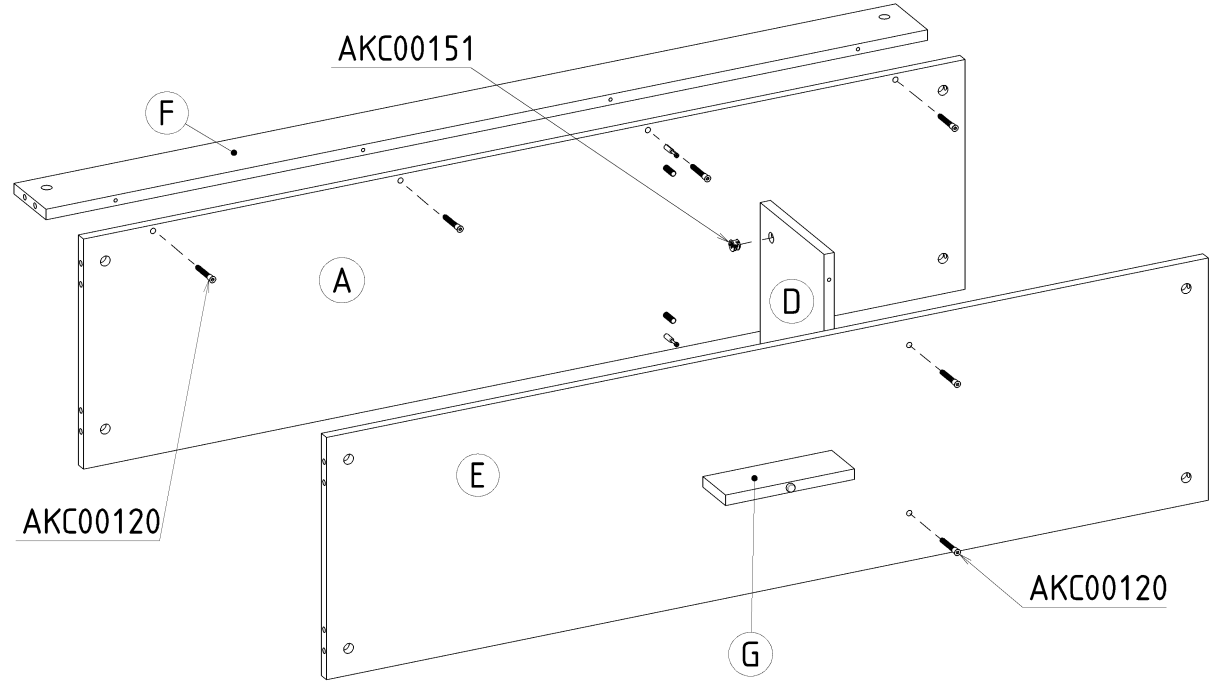
2



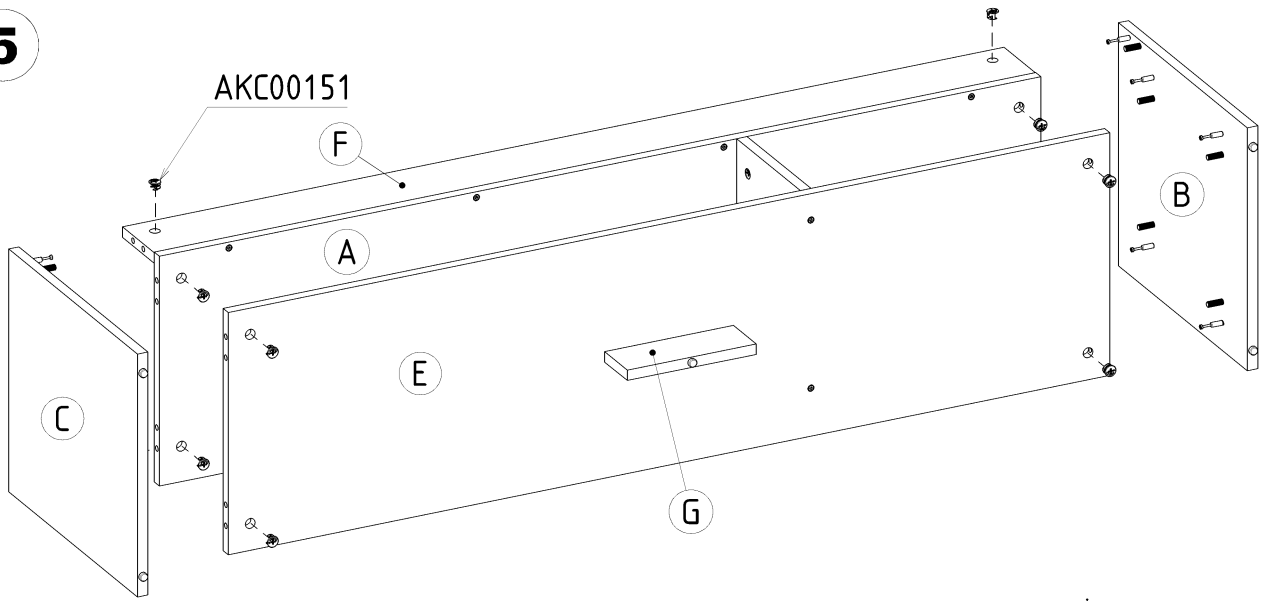
3



4

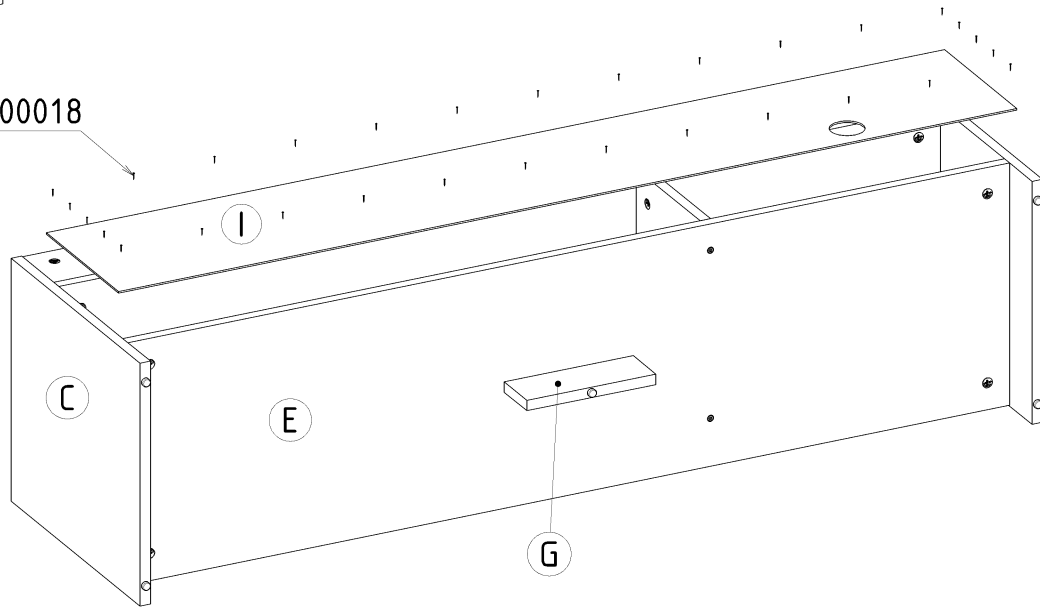


5



6

AKC00018



7

