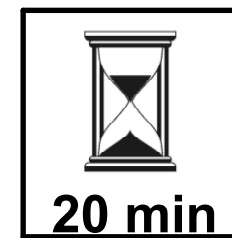
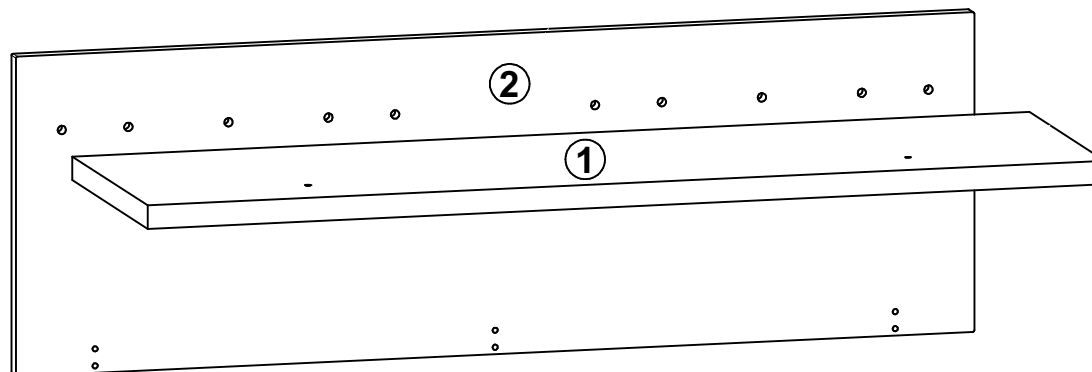










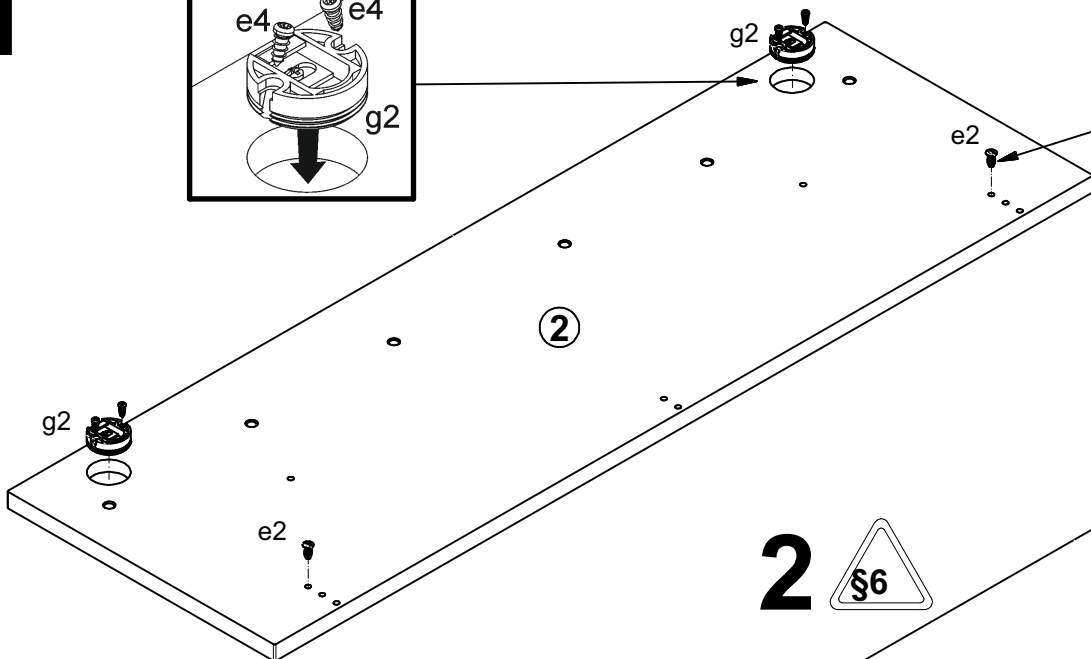
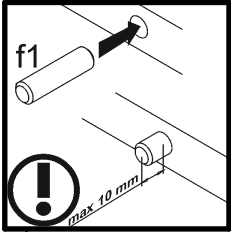
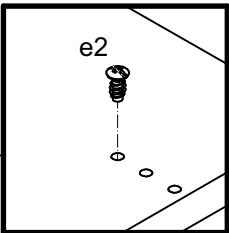
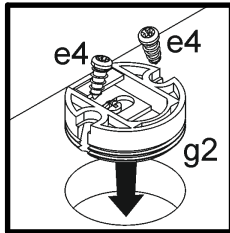


A	B	C (mm)		D
1	M130-307	919	270	1/1
2	M130-402	920	301	1/1

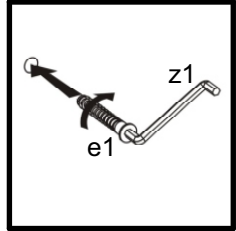
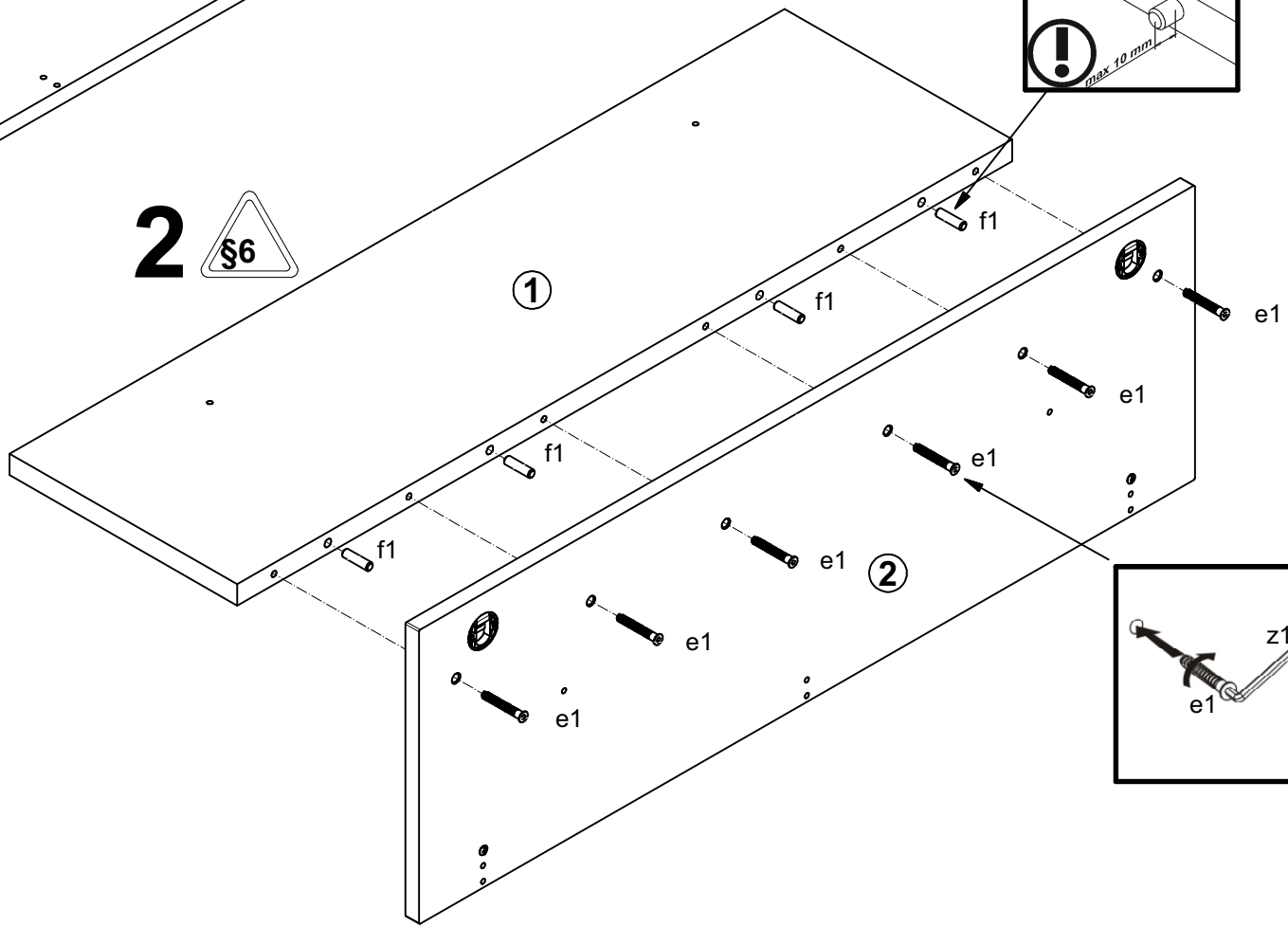


- 6x  e1
Ø 7x50 mm
- 2x  e2
Ø 6,3x13 mm
- 4x  e4
Ø 5x11 mm
- 4x  f1
Ø 8x30 mm
- 2x  f35
Ø 10x50 mm
- 2x  g2
- 3x  g39
- 2x  g40
- 2x  j11
M4x28 mm
- 8x  j30
M4x22 mm
- 2x  p75
Ø 6x60 mm
- 1x  z1

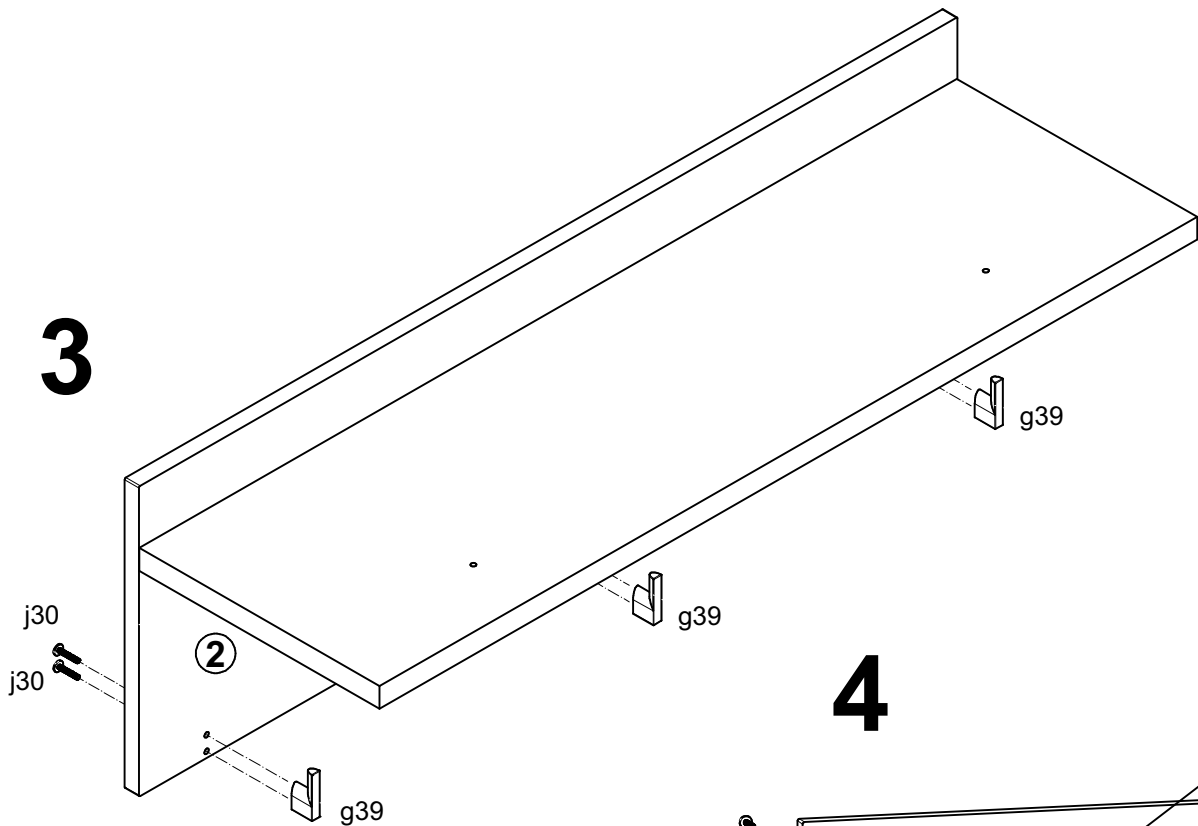
1



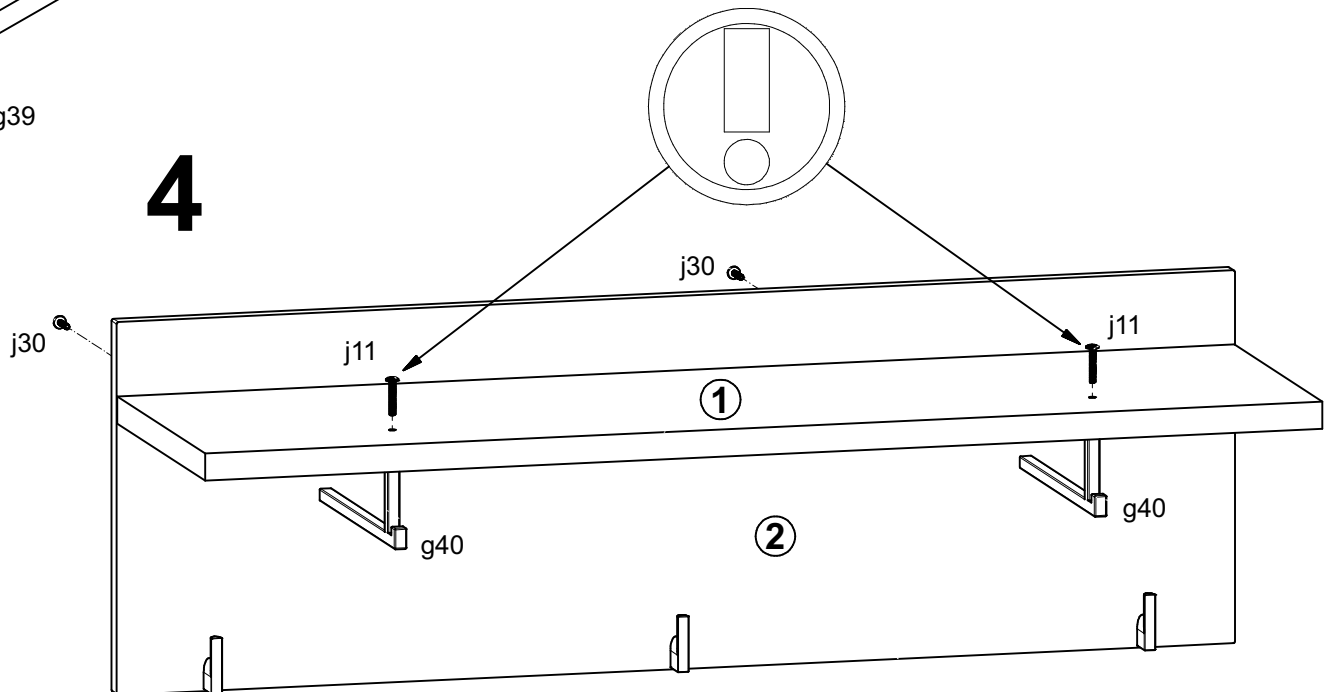
2 



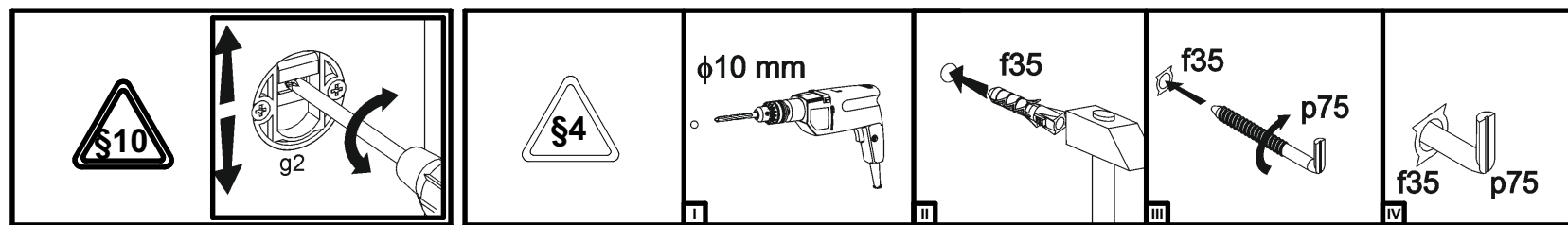
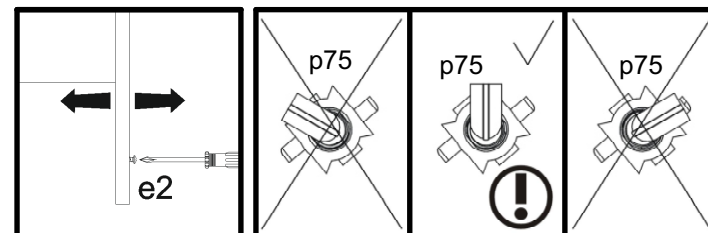
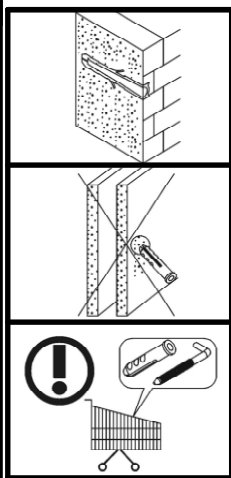
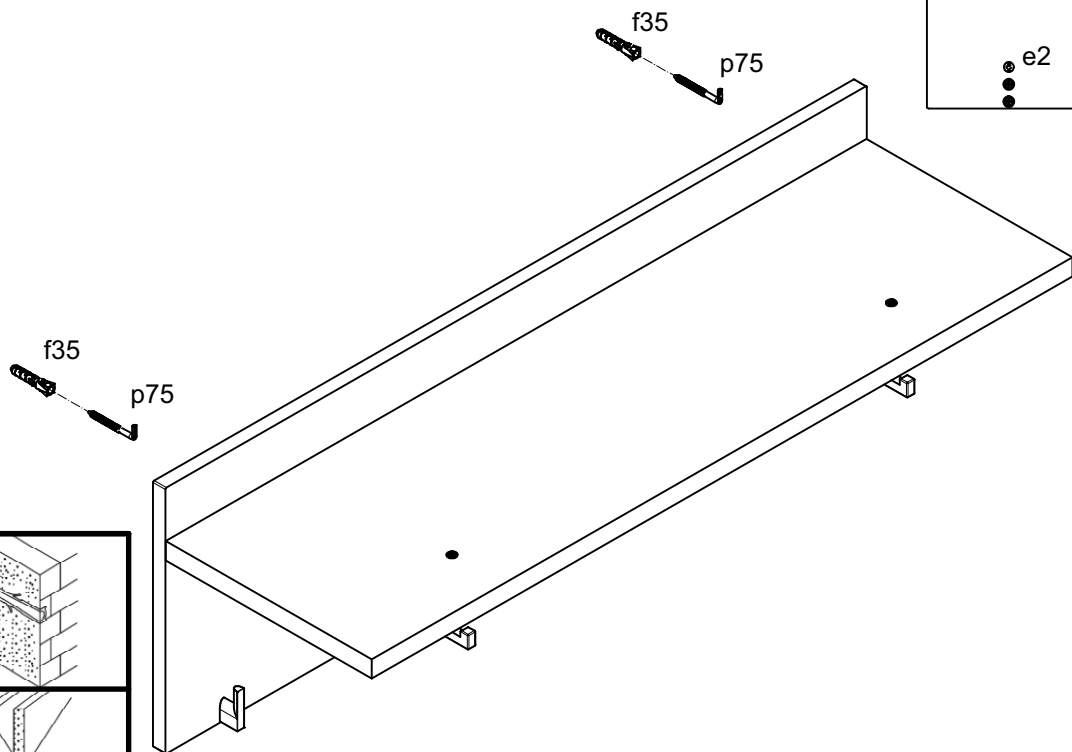
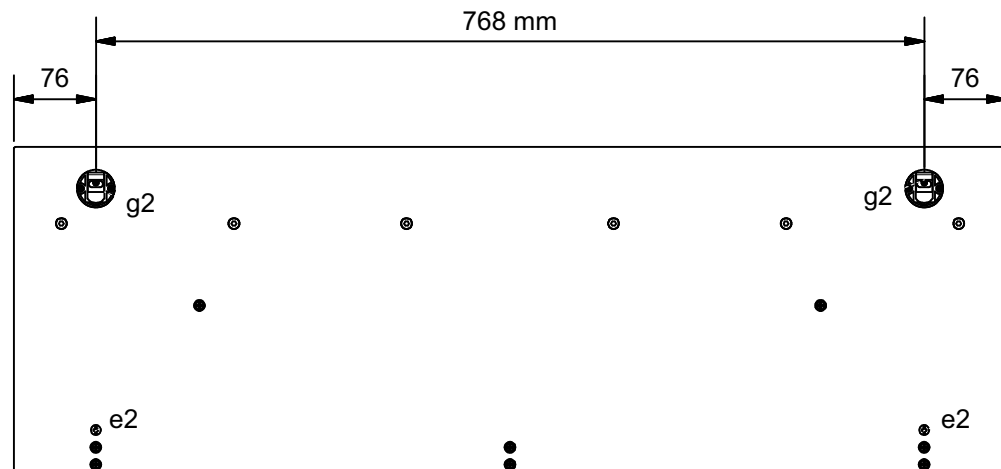
3



4



5



6

