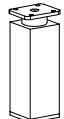
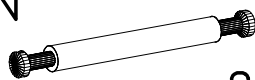

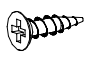
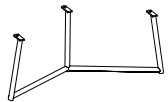
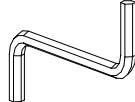
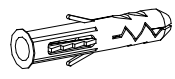
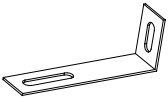


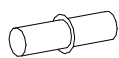

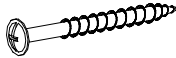

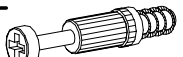
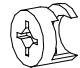
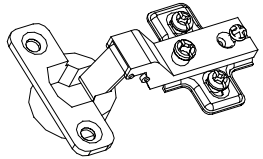



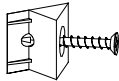
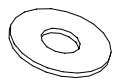
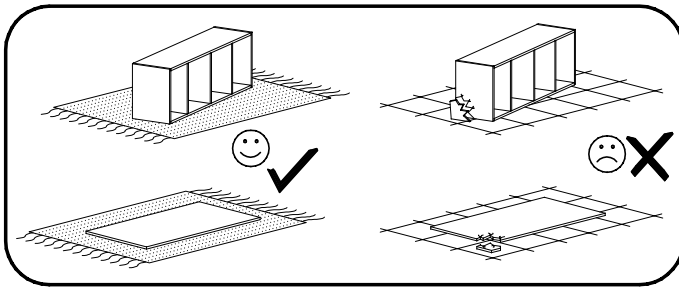
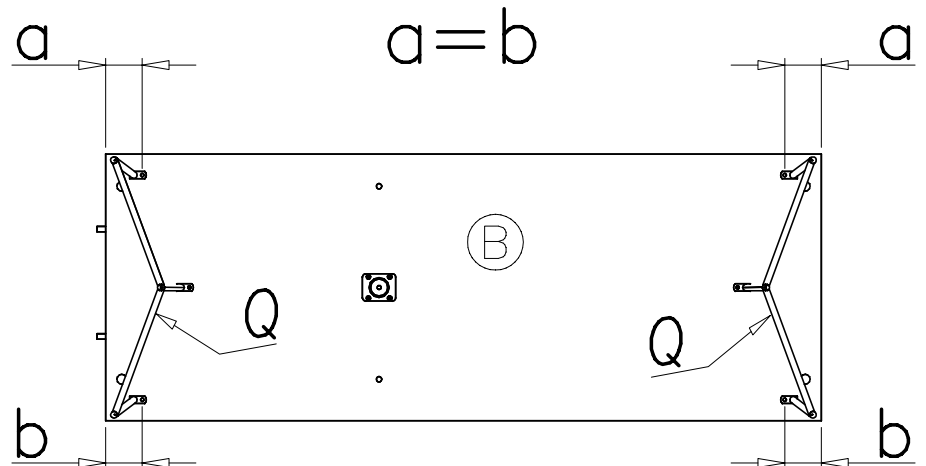
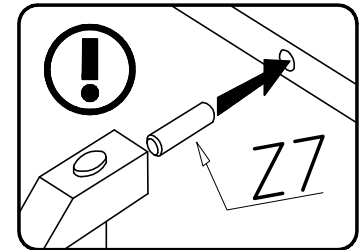
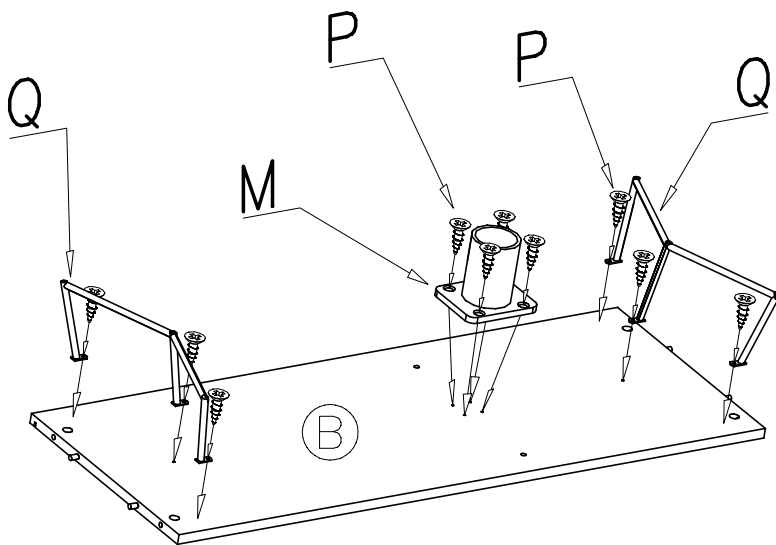
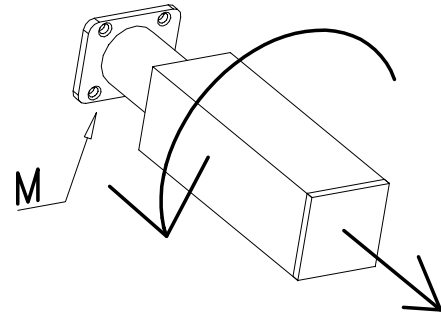
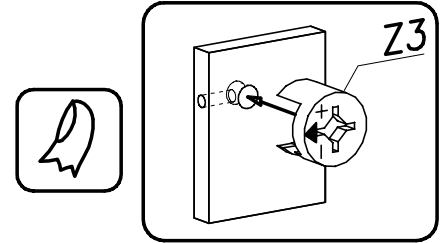
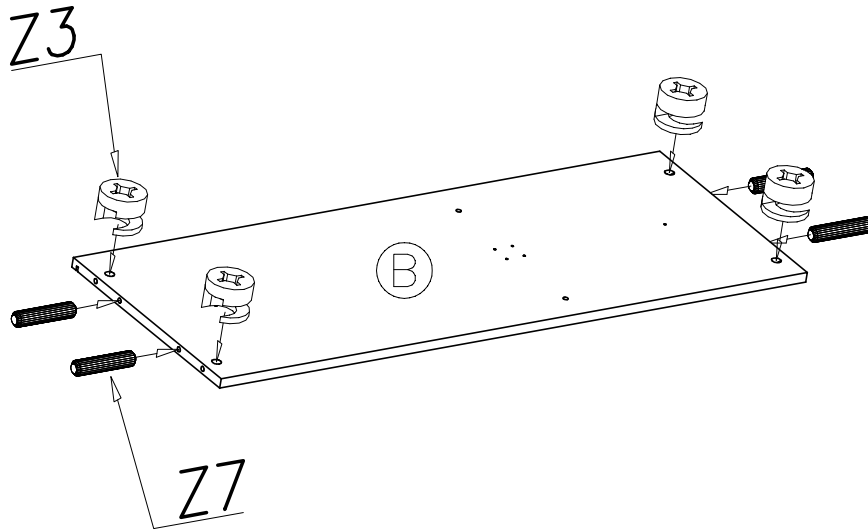


		M		1x	N		2x	O		M4x20	2x							
P		4x16	10x	Q		2x	R		1x	S		ø8x40	2x	T		2x		
U		ø7x50	2x	W		3x16	9x	X		8x	Y		ø18	20x	Z		4x40	2x
Z1		3,5x16	4x	Z2		16x	Z3		ø15x12	20x	Z4+Z5		2x	Z6		4x16	4x	
Z7		ø8x30	22x	Z8		1x	Z9		18x	Z10		2x						

1



P 4x16 10x		Q 2x	
Z7 ø8x30 4x		Z3 ø15x12 4x	
		M 1x	



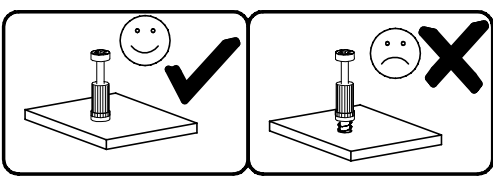
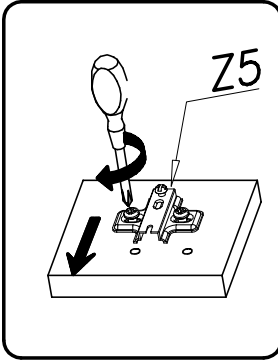
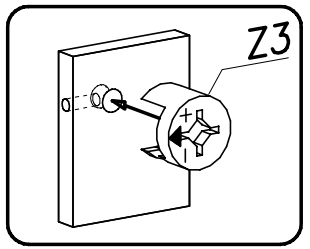
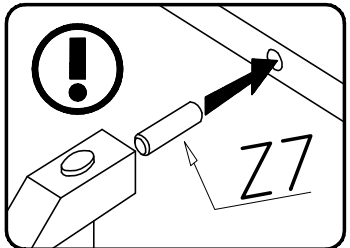
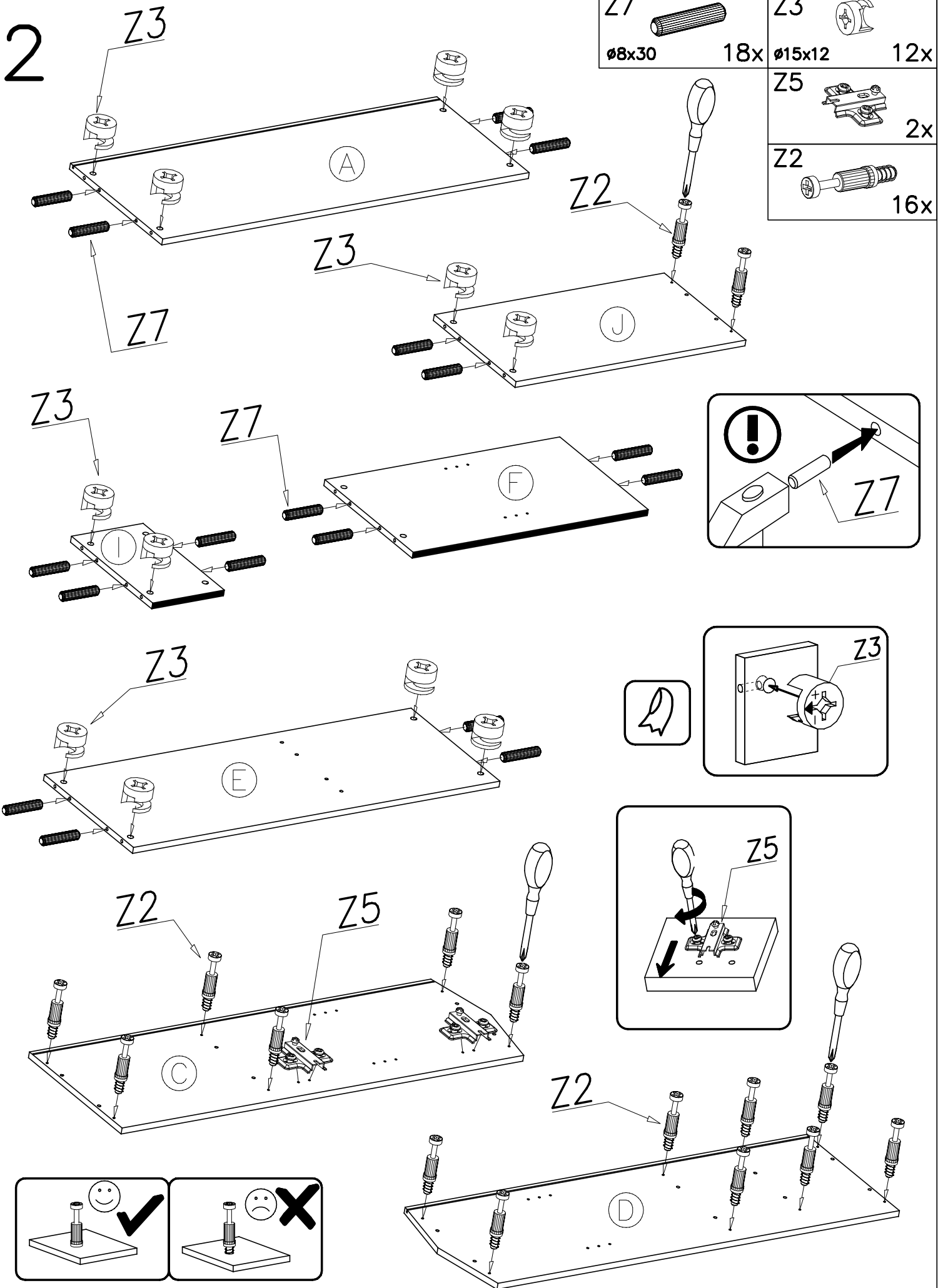
2

Z7
Ø8x30
18x

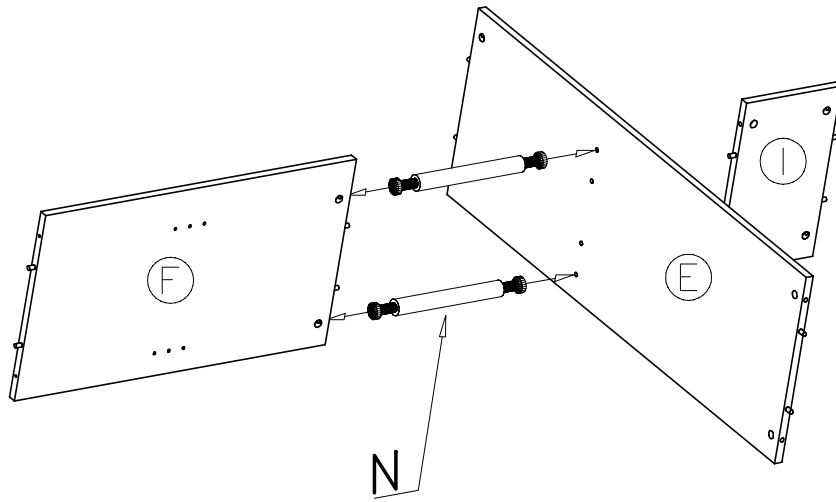
Z3
Ø15x12
12x

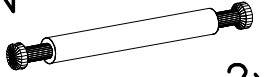

Z5
2x

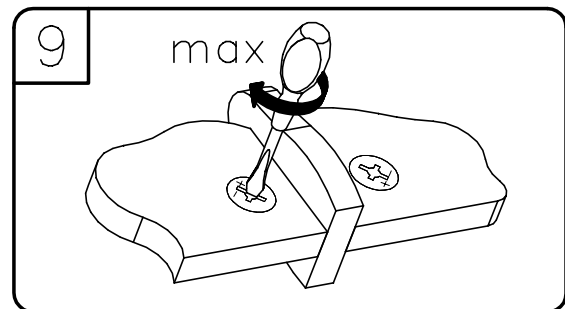
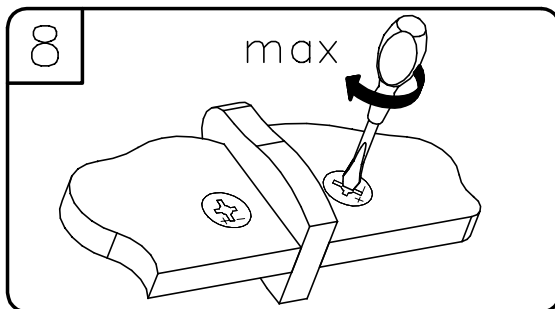
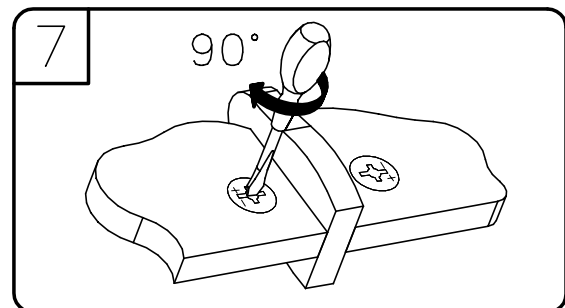
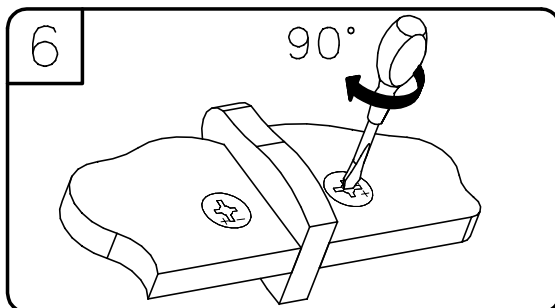
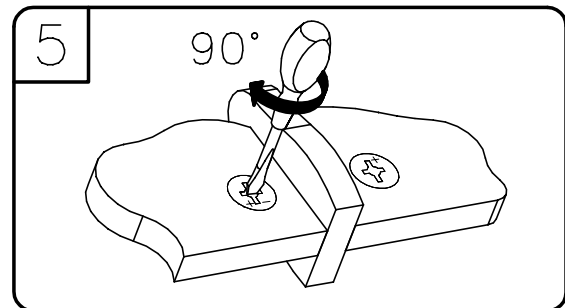
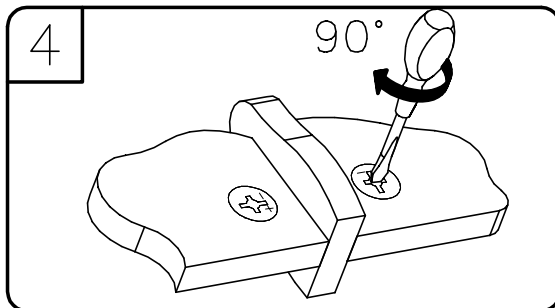
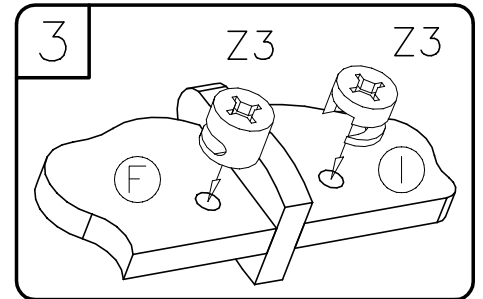
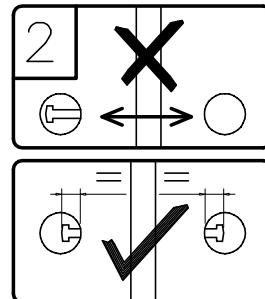
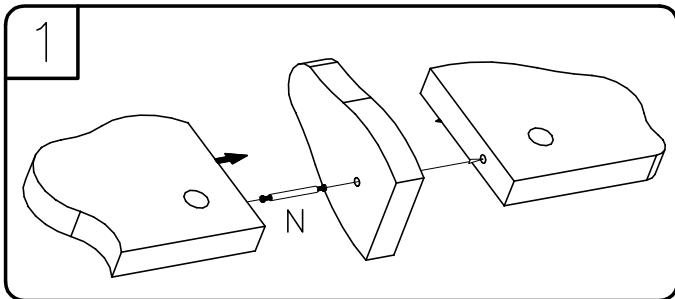
Z2
16x



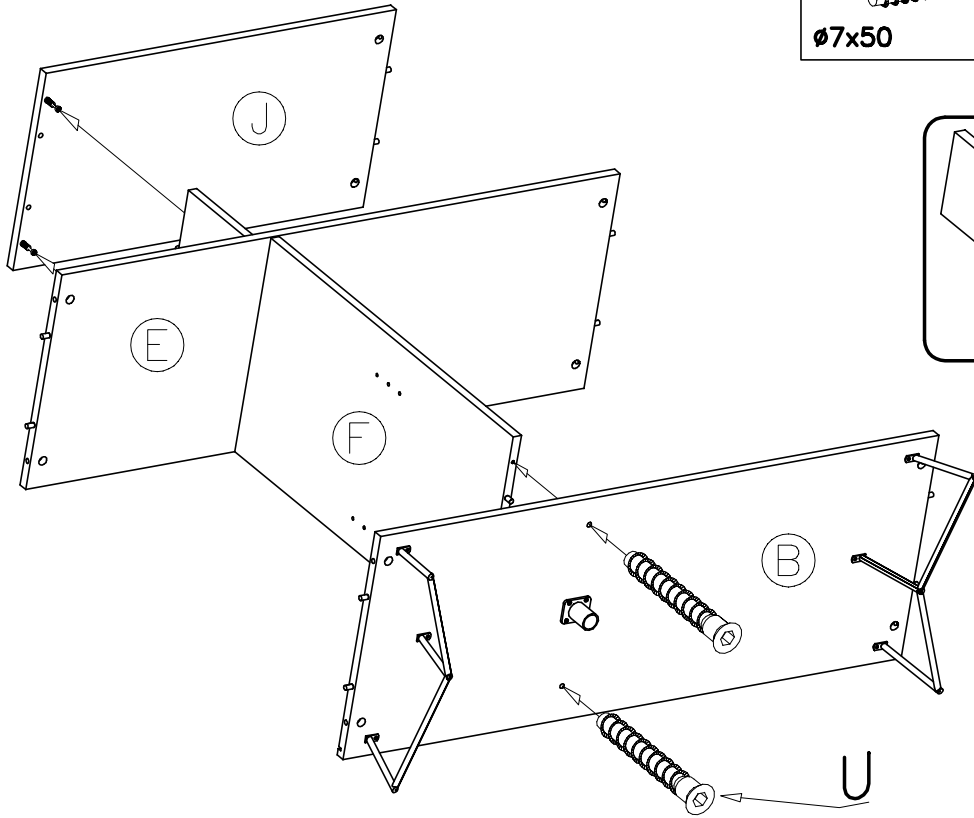
3


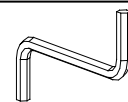


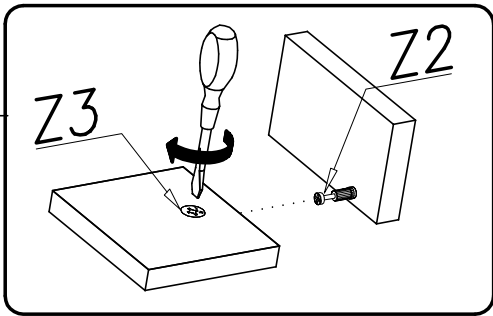
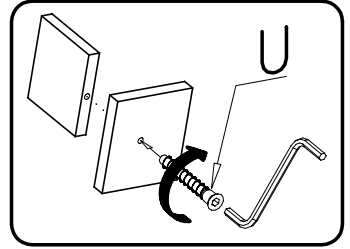
- N  2x
- Z3  4x
- Ø15x12




4

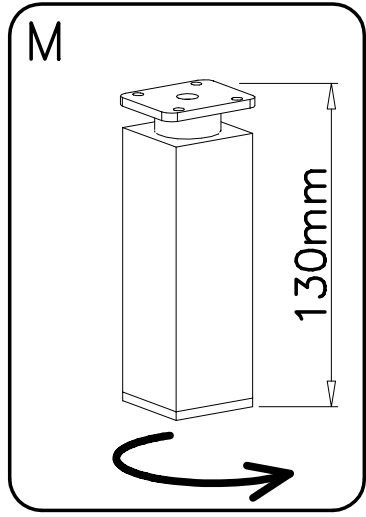
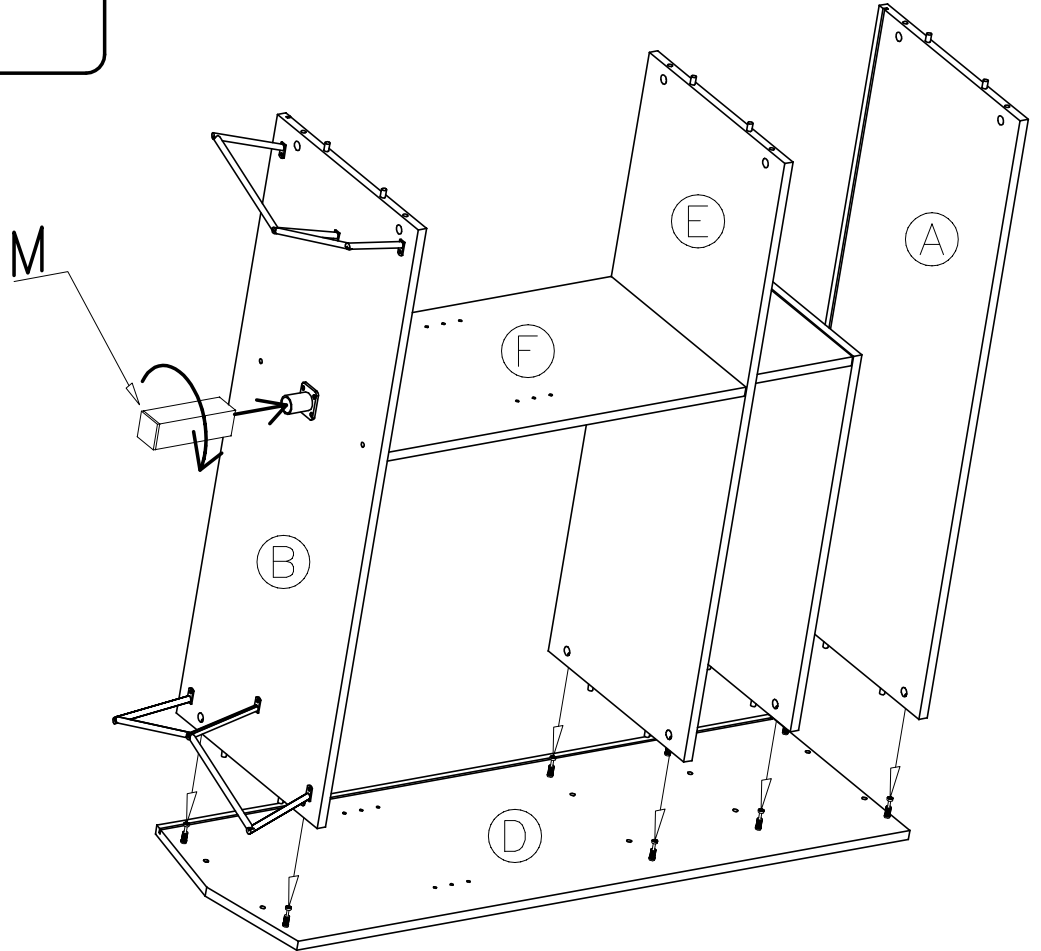


- U  $\phi 7 \times 50$ 2x
- R  1x

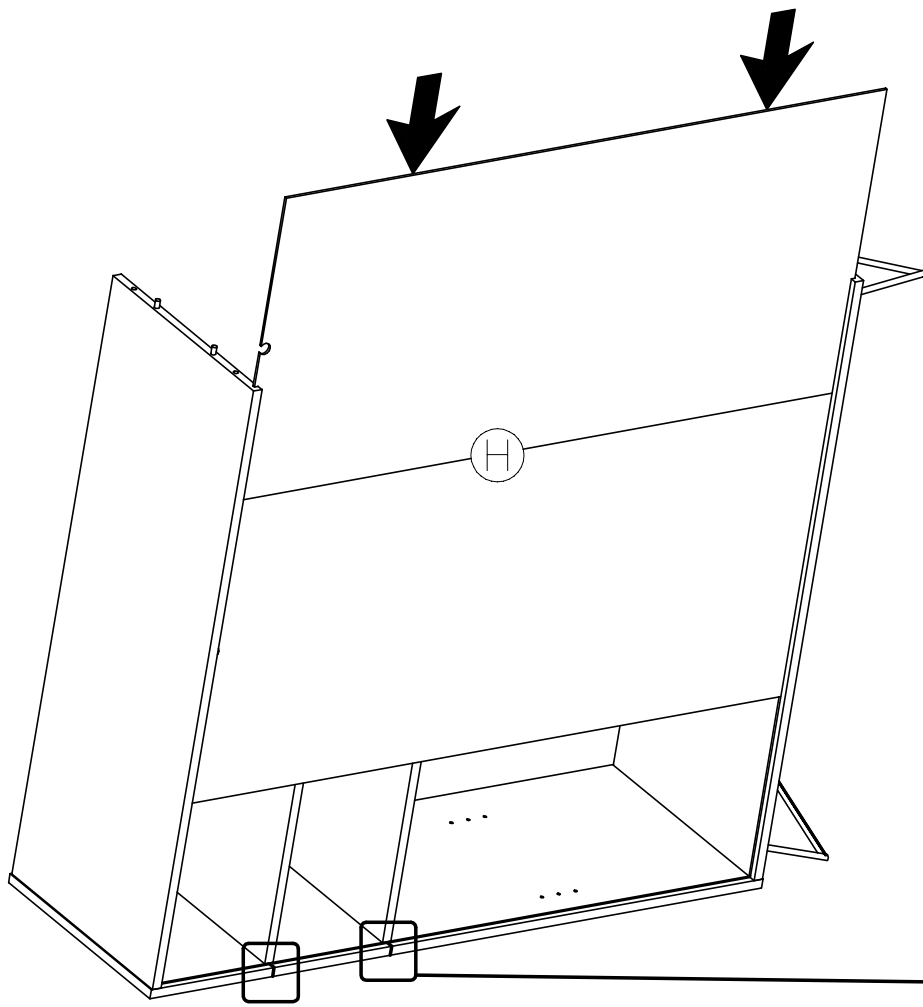


- M  1x

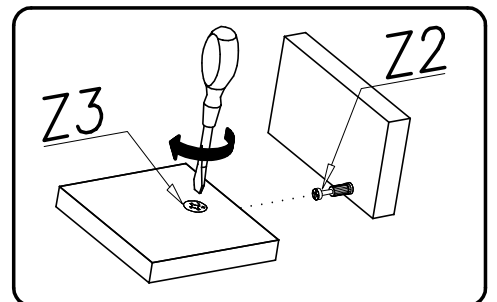
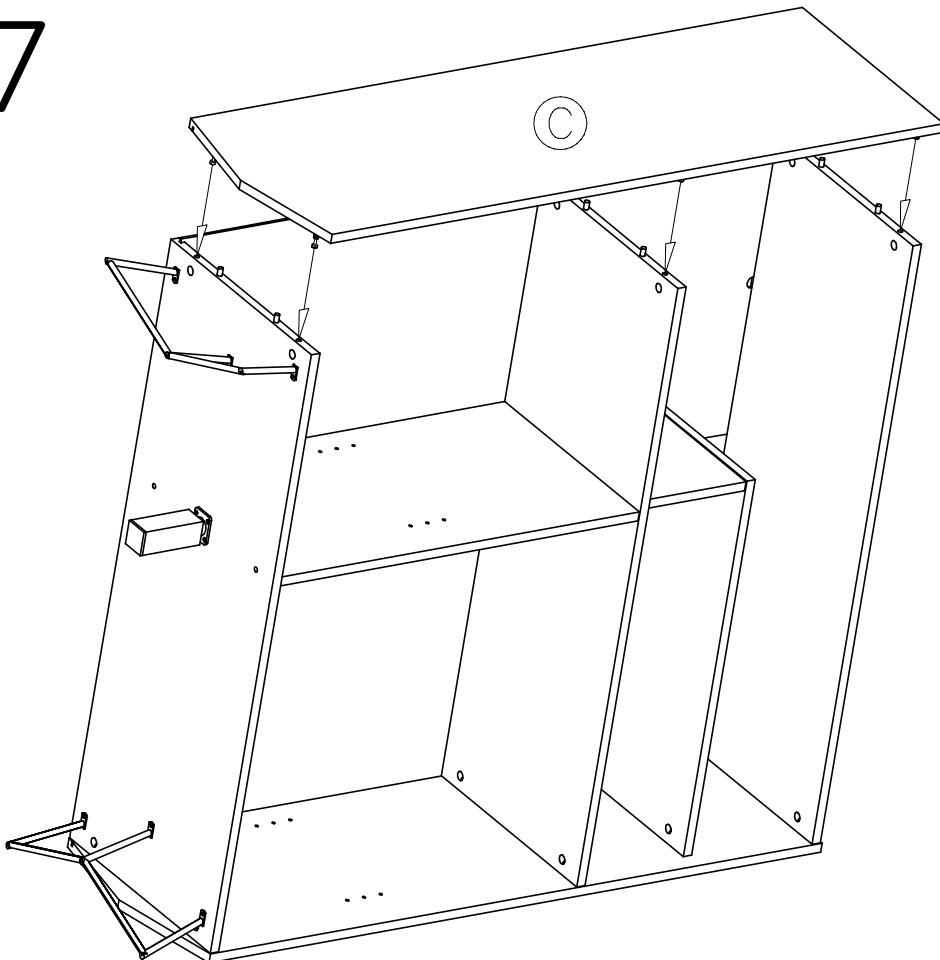
5




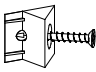
6

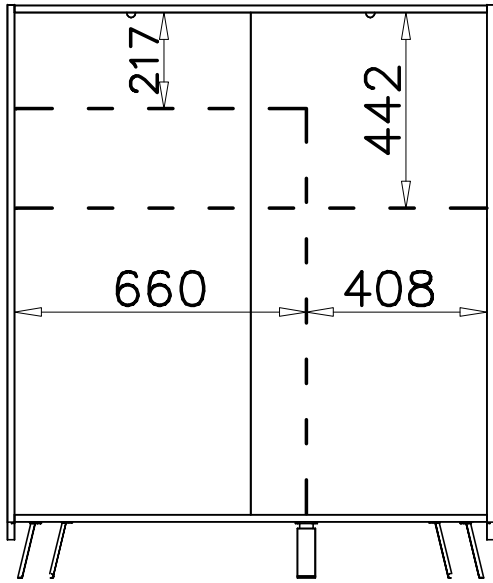


7

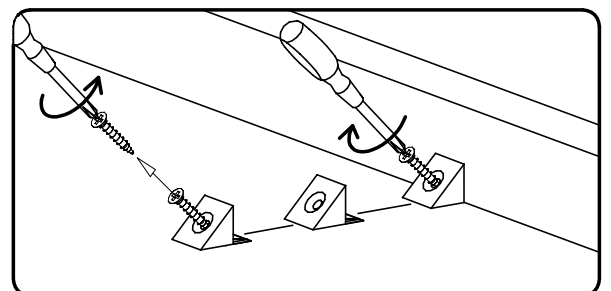
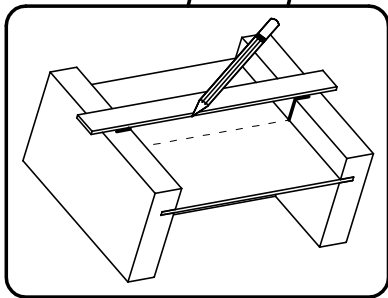
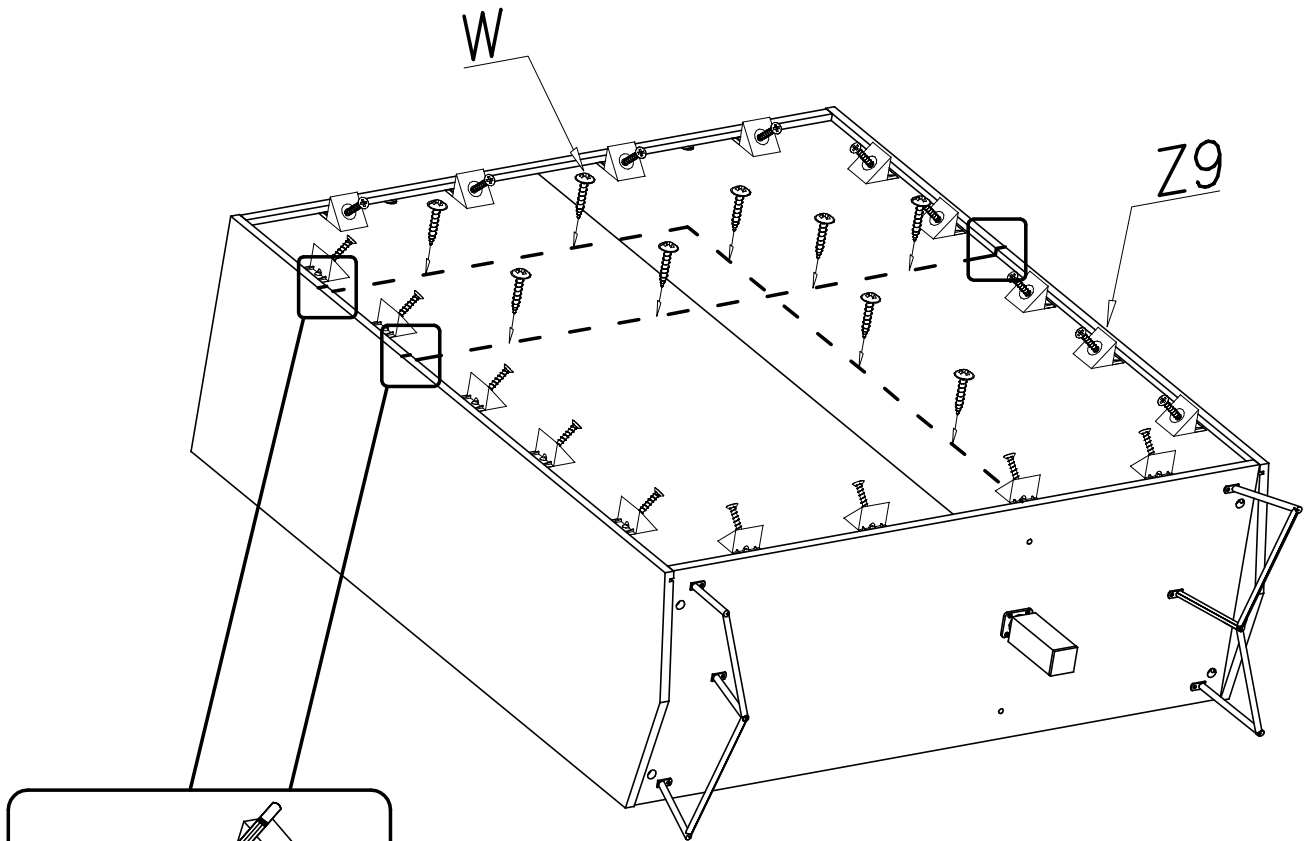
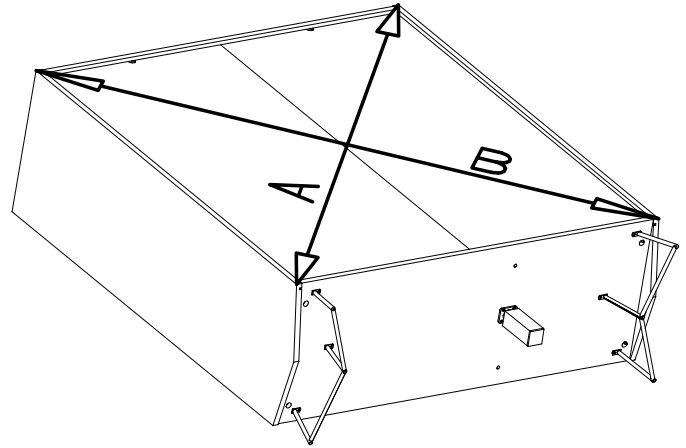
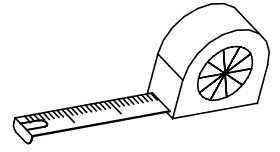


8

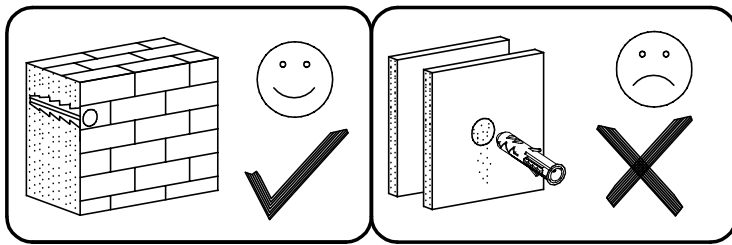
W		Z9	
3x16		9x	18x



A=B



9



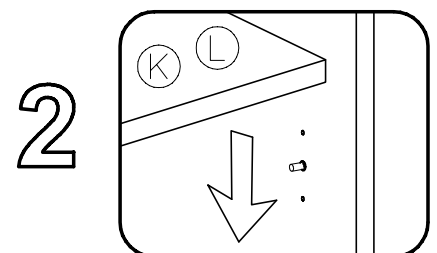
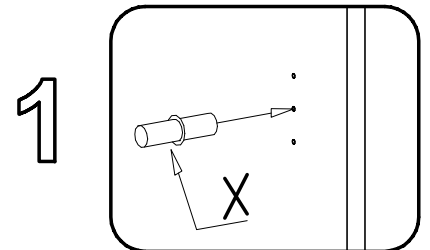
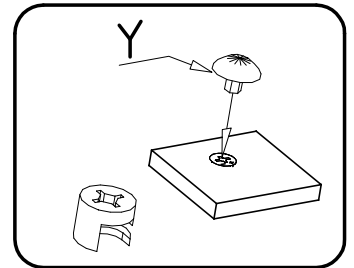
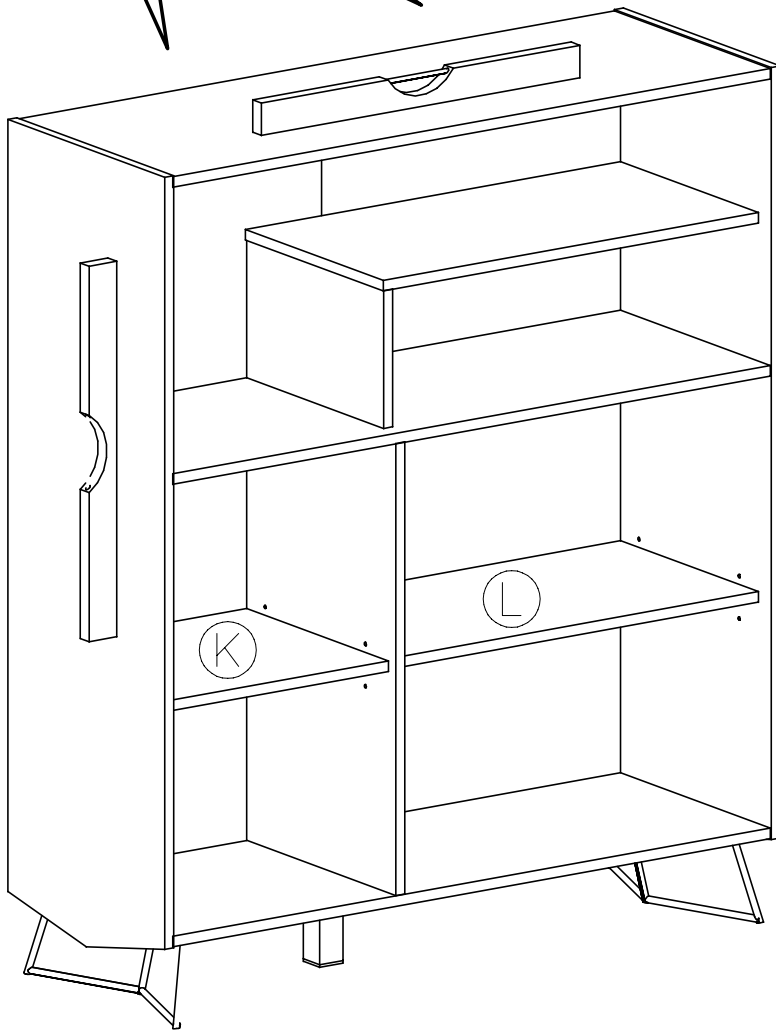
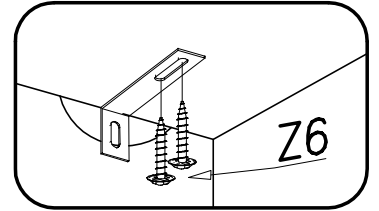
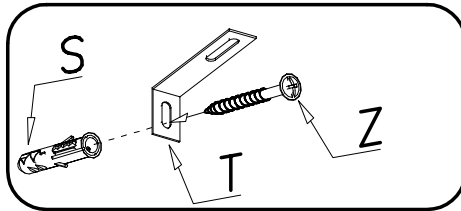
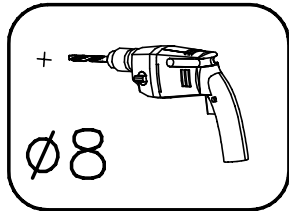
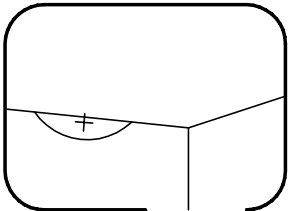
S Ø8x40 2x	T 2x
Z6 4x16 4x	Z 4x40 2x
Y Ø18 20x	X 8x

1

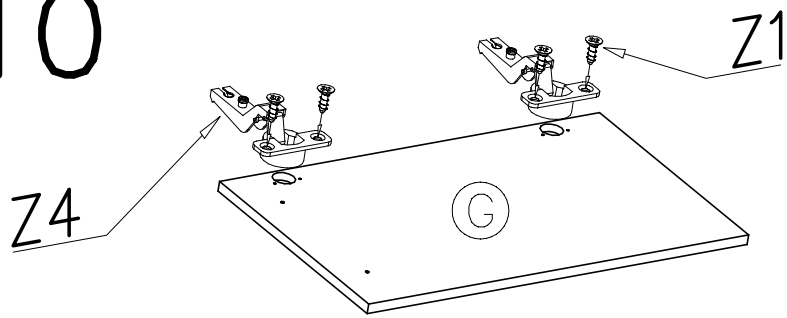
2


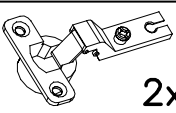
3

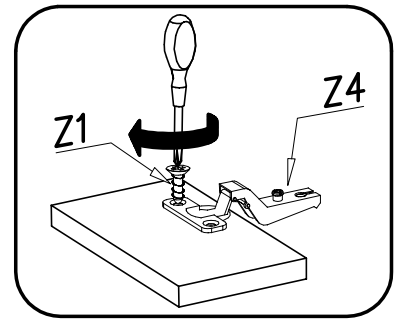
4





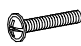
10



Z1		Z4	
3,5x16		4x	2x



11

Z8		1x
Z10		2x
O		2x
M4x20		2x

