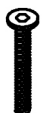







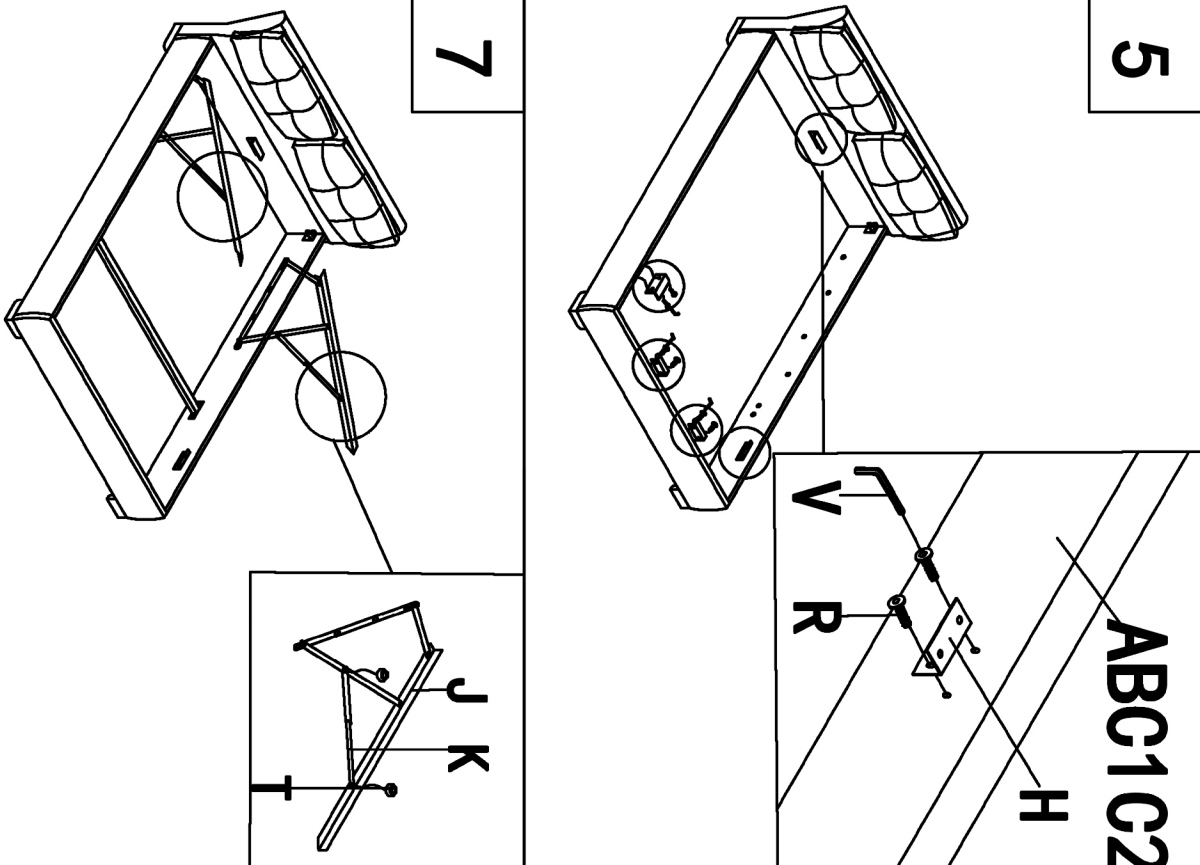
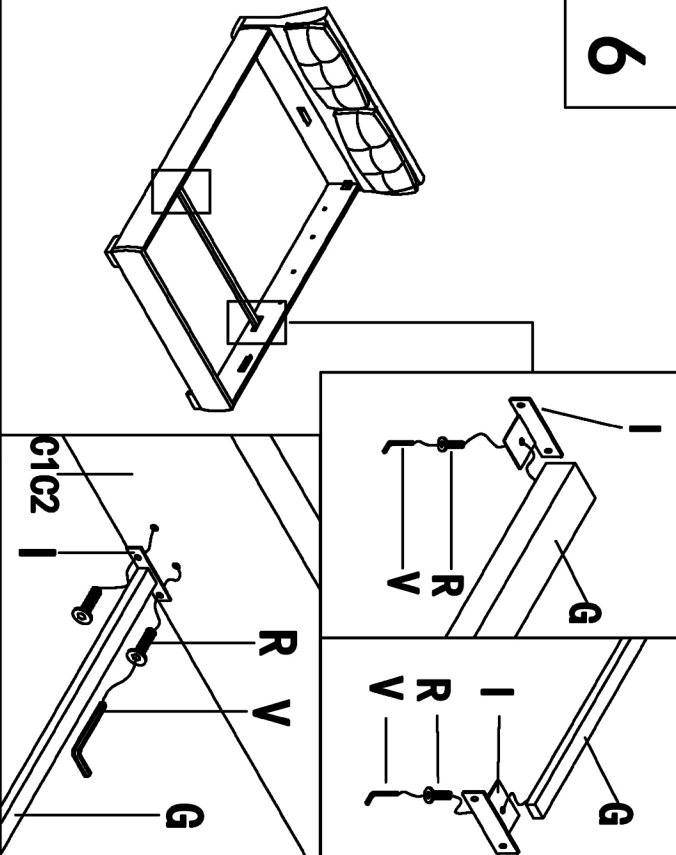
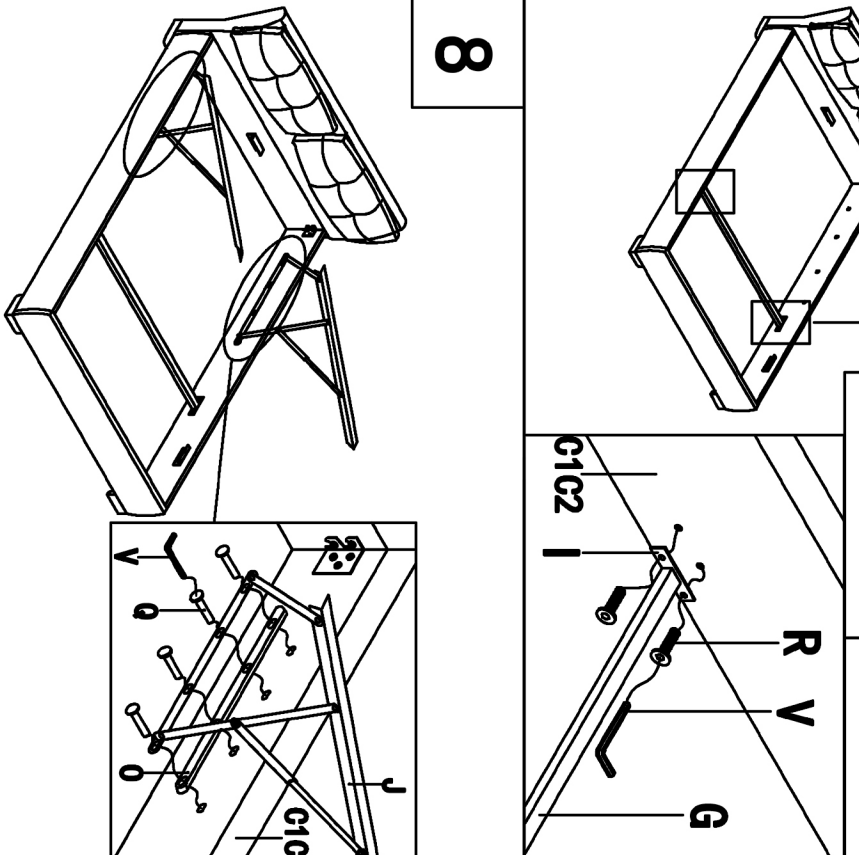
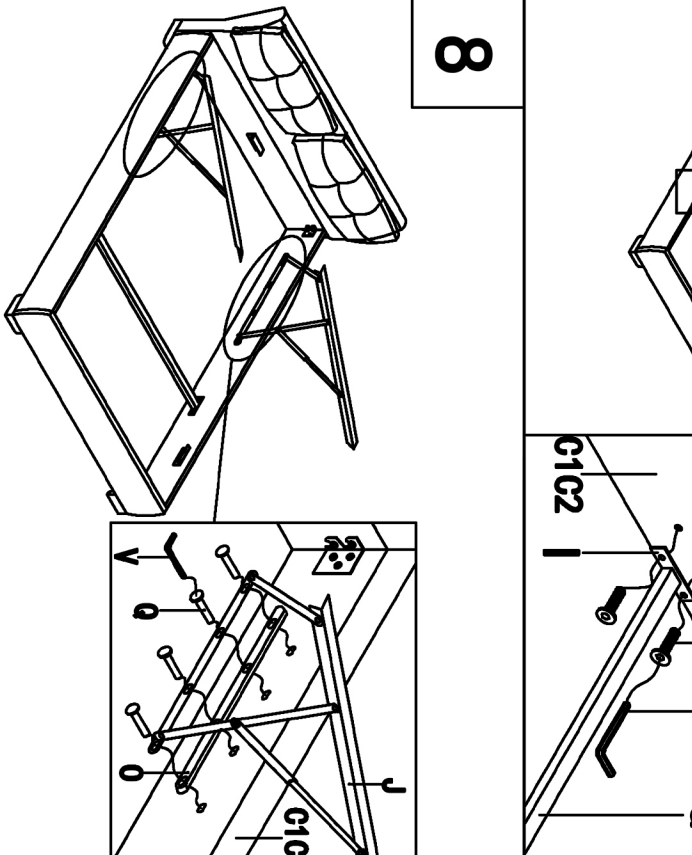
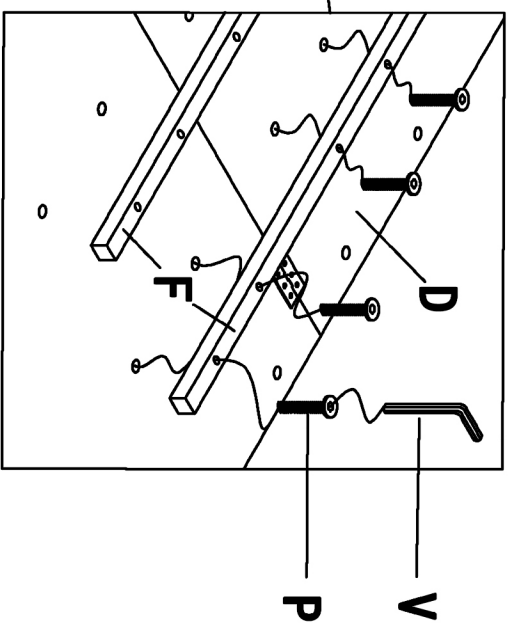
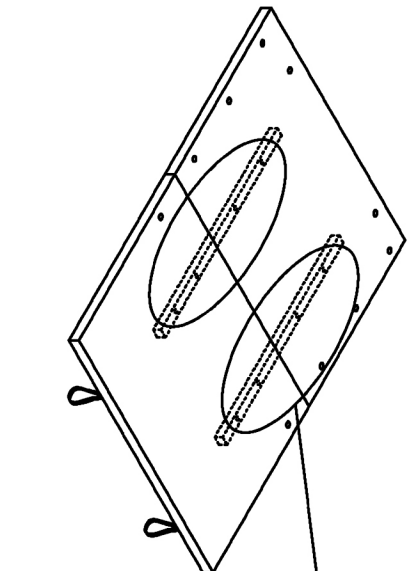
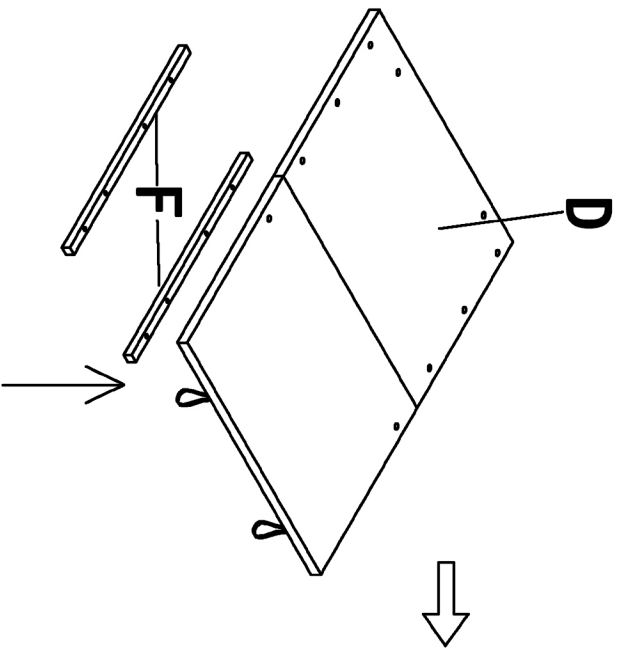
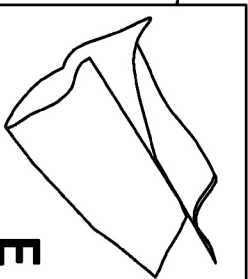
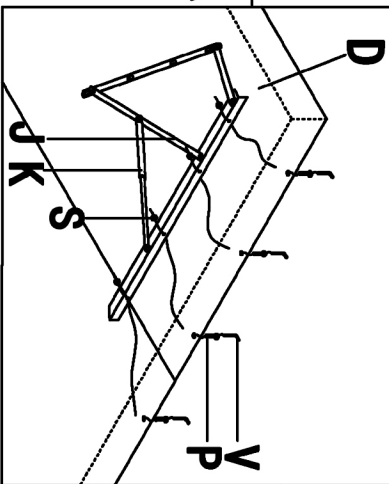
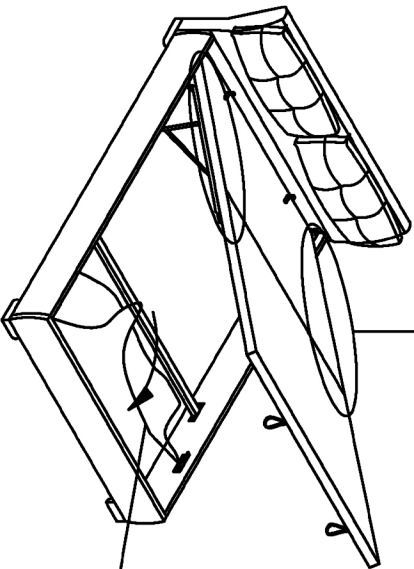


| | | | | | | | | | |
|---|---|--|---|---|---|--|---|----------|---|
| <p>Px16 MBx50</p>  | <p>Rx38 MBx20</p>  | <p>Tx4 MBx20</p>  | <p>Vx2 M8</p>  | <p>Qx8 MBx40</p>  | <p>Sx8</p>  | <p>Ux12 M4x25</p>  | <p>Wx1</p>  | <p> </p> | <p>5</p>  |
| <p>6</p>  | <p>7</p>  | <p>8</p>  | <p>2</p> | | | | | | |

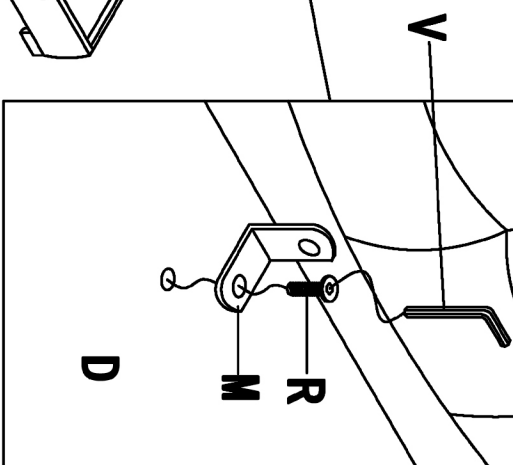
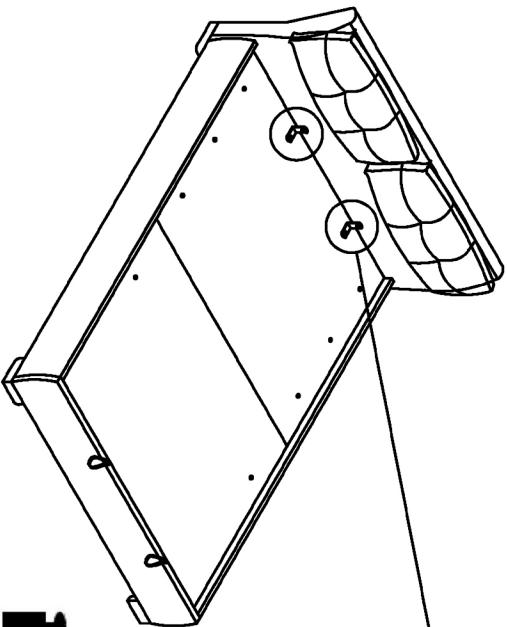
9



10



11



max. 200 kg