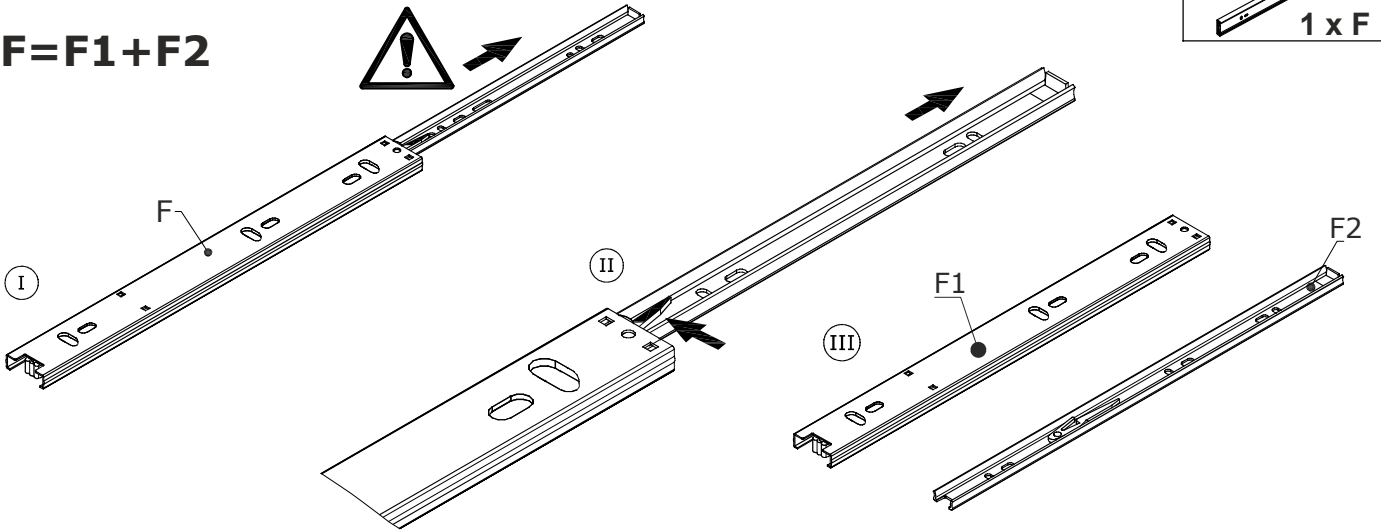
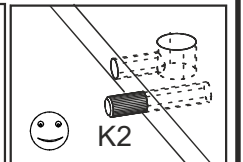
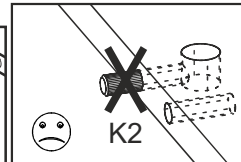
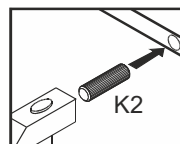
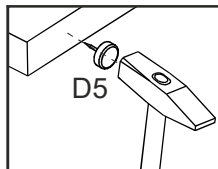
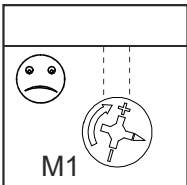
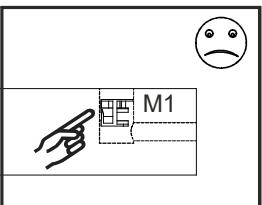
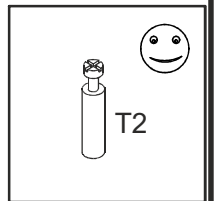
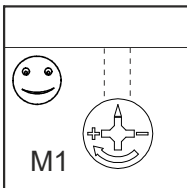
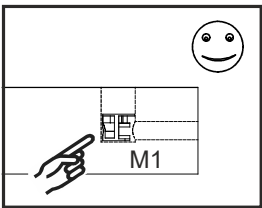
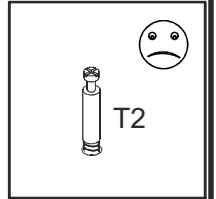
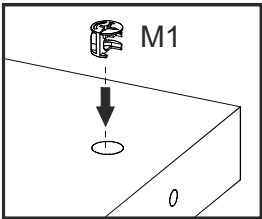
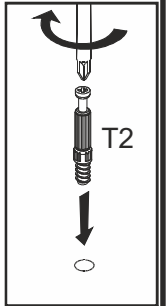
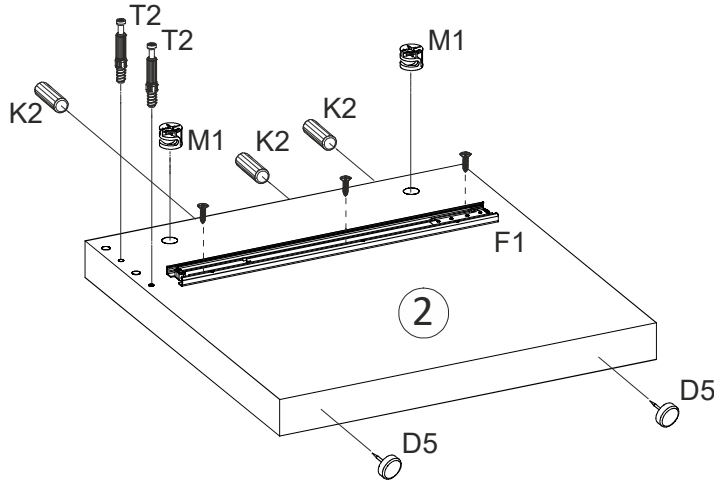
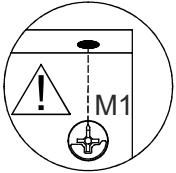
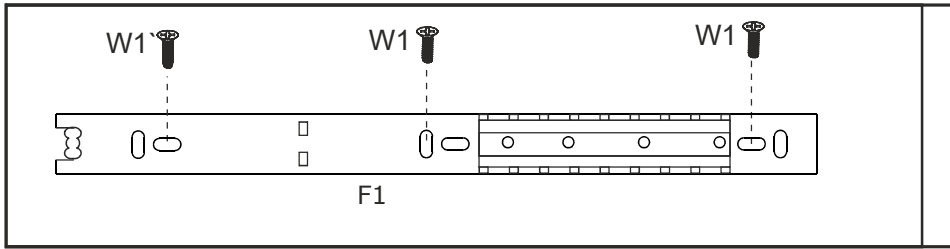
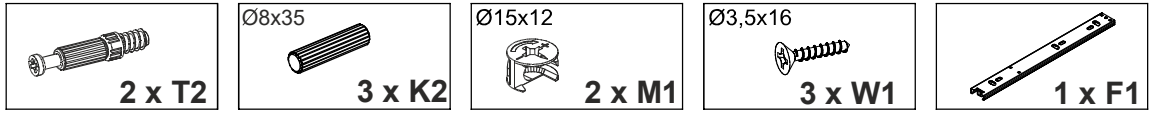


A

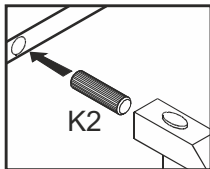
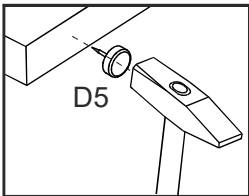
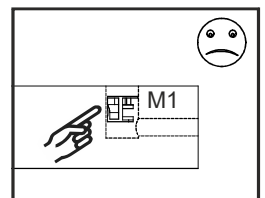
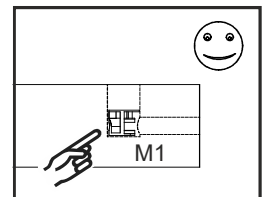
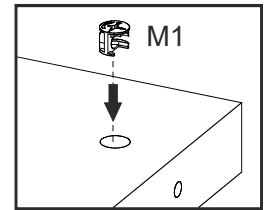
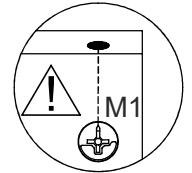
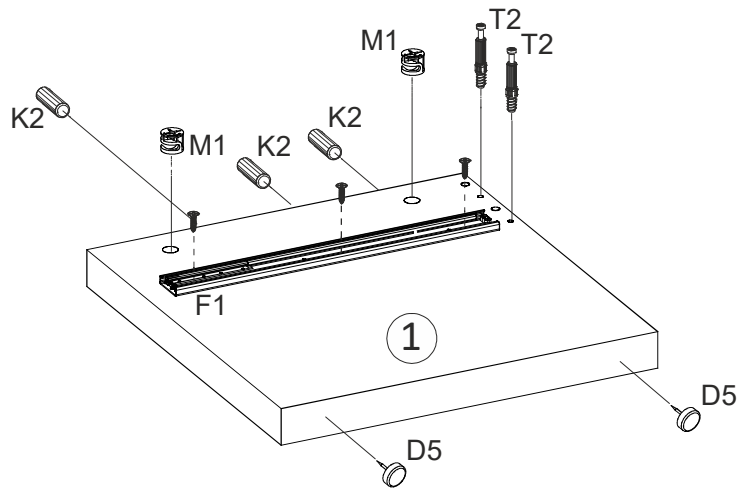
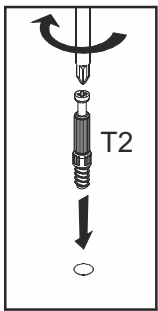
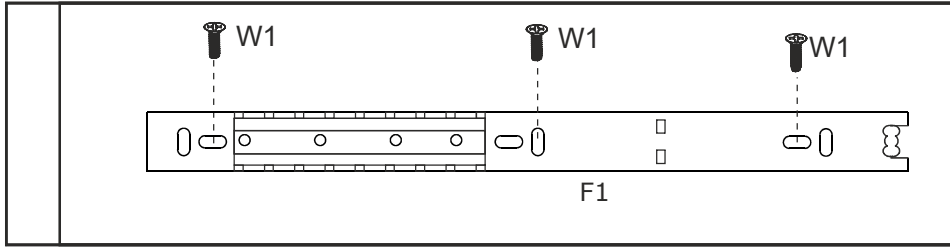
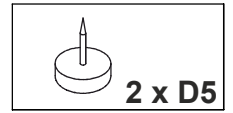
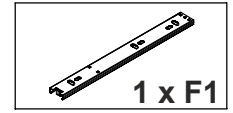
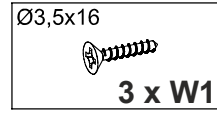
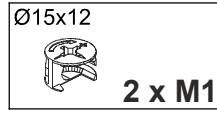
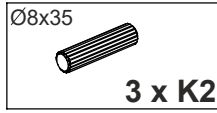
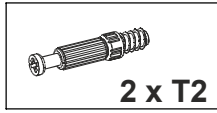
$F = F1 + F2$



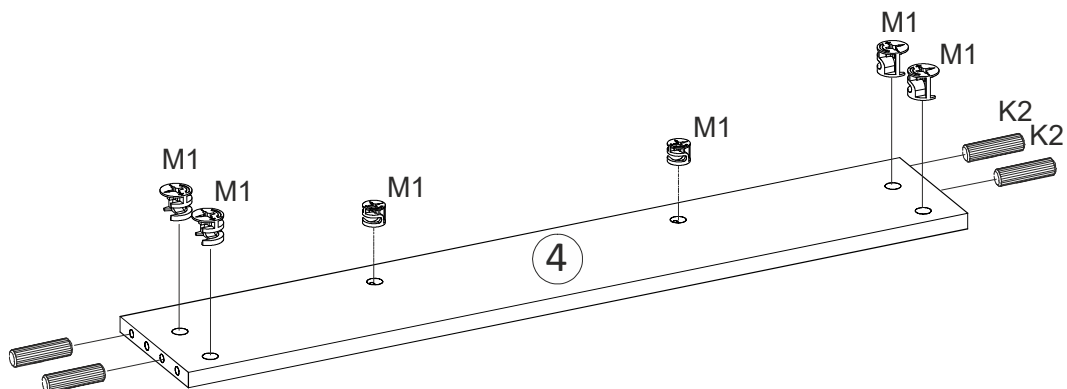
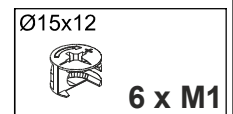
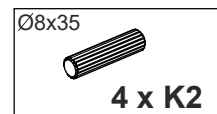
B



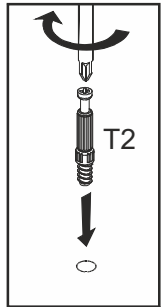
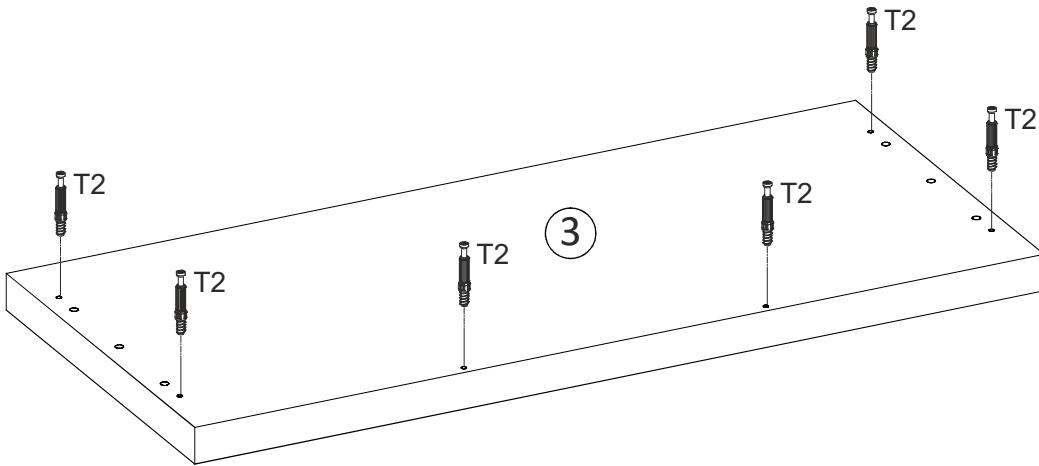
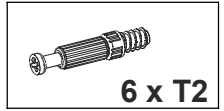
C



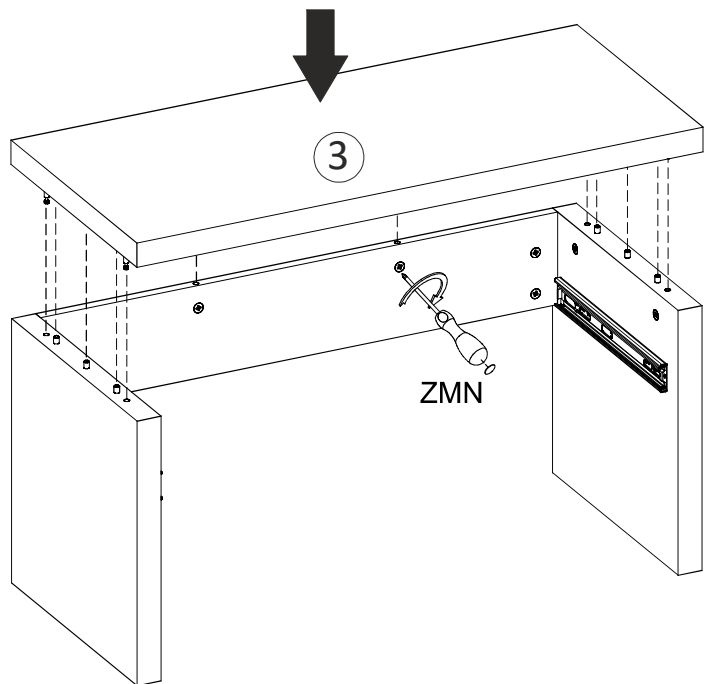
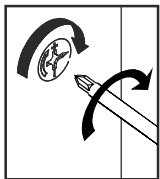
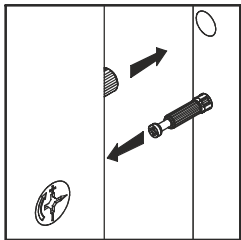
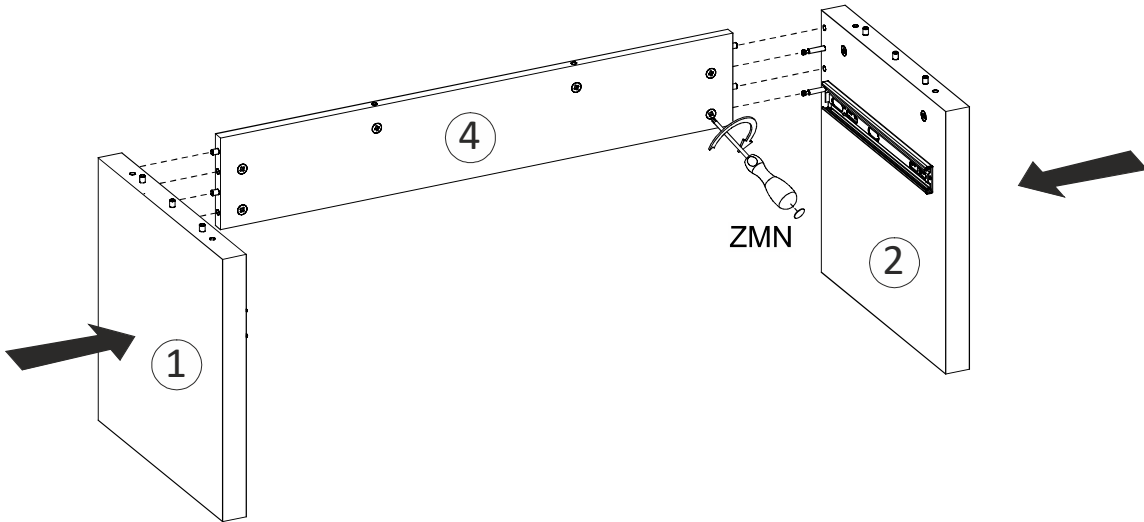
D



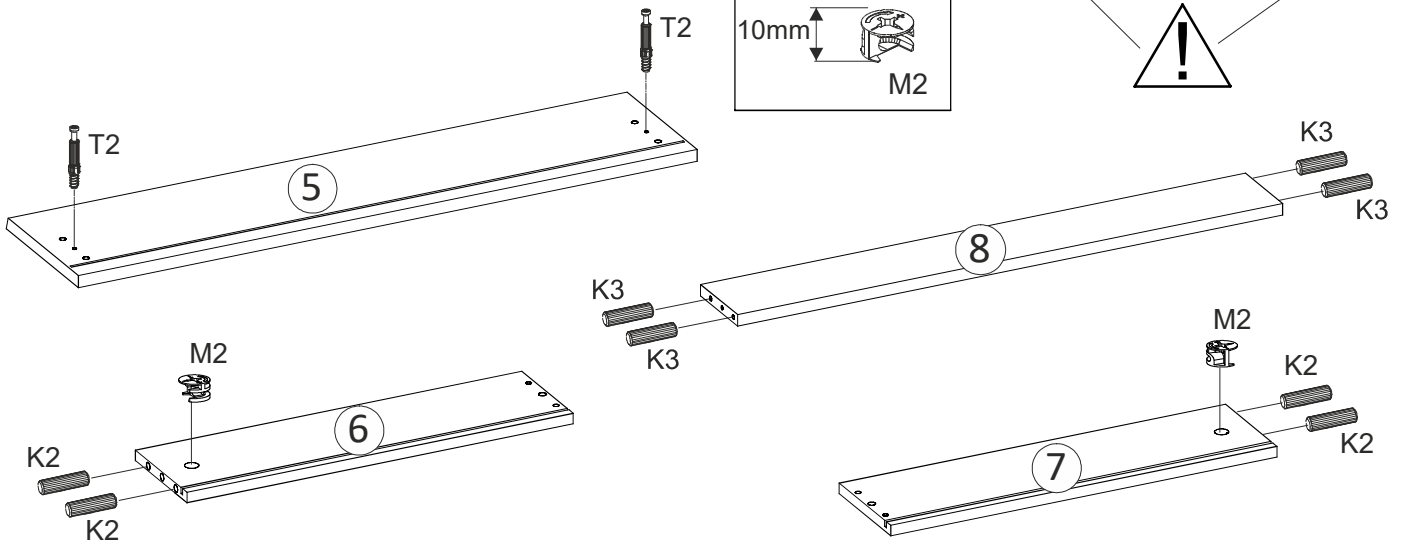
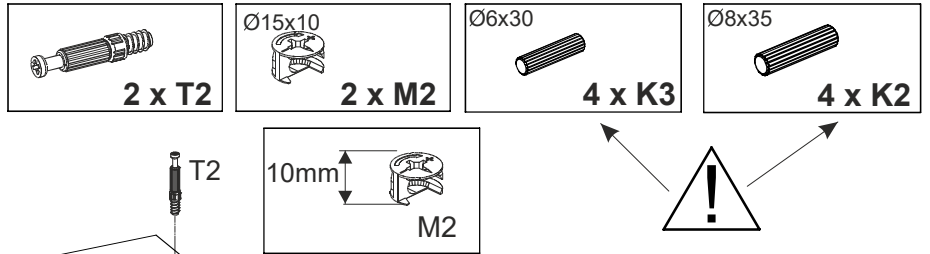
E



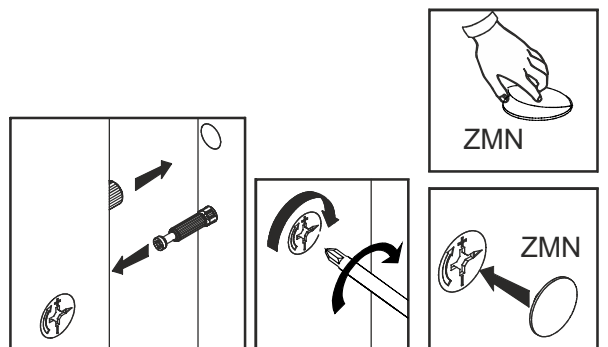
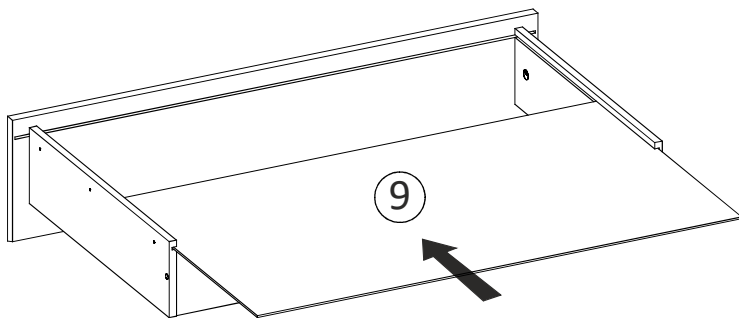
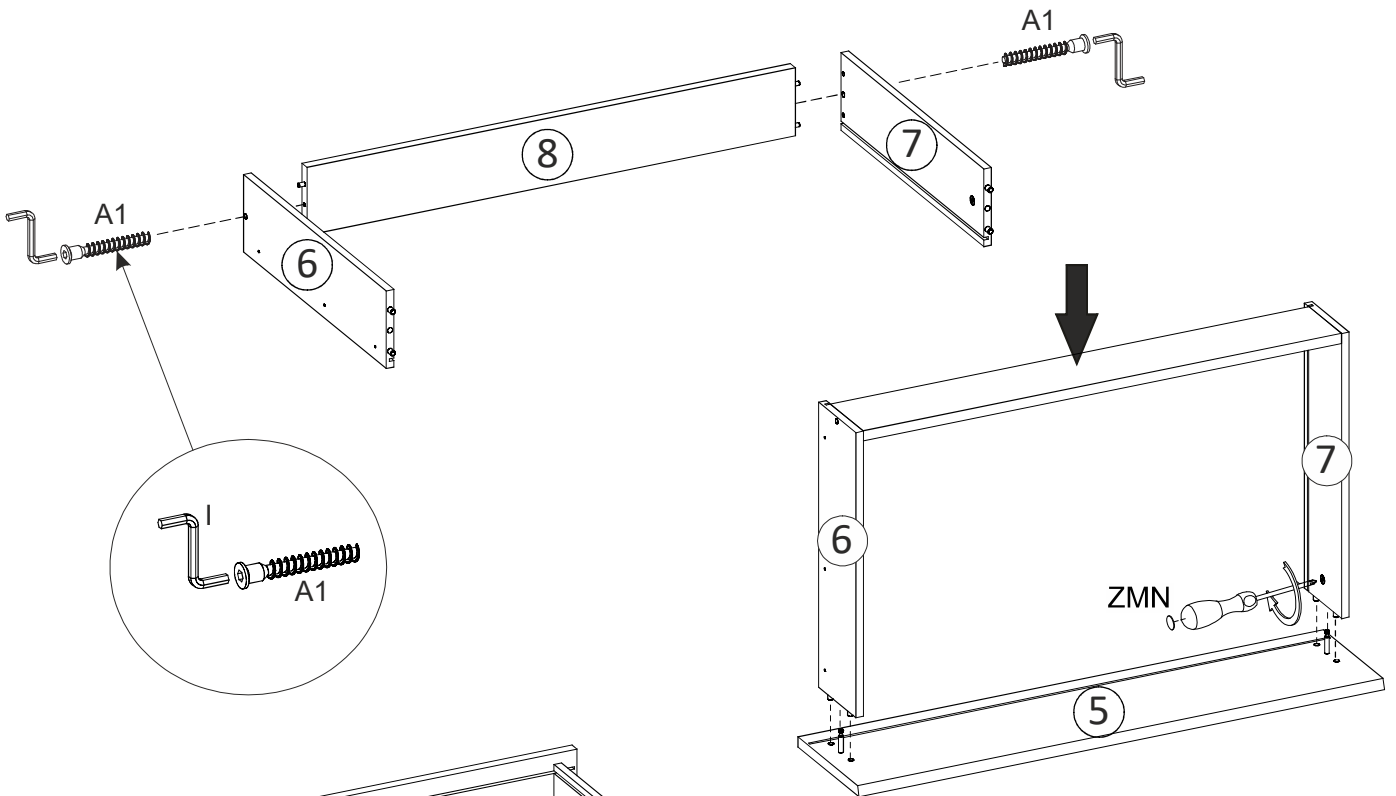
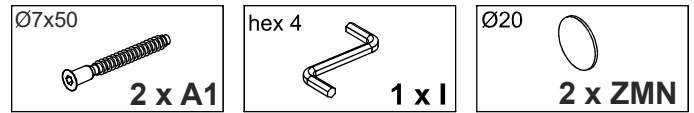
F



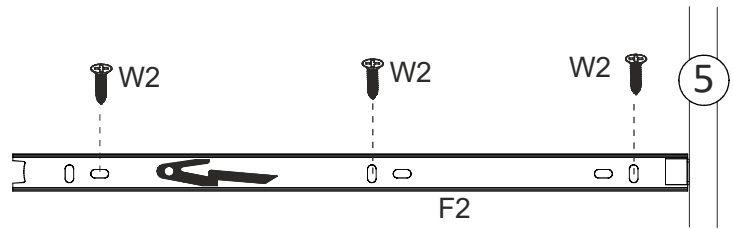
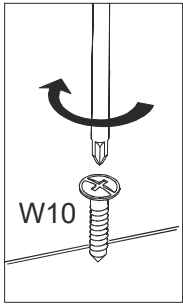
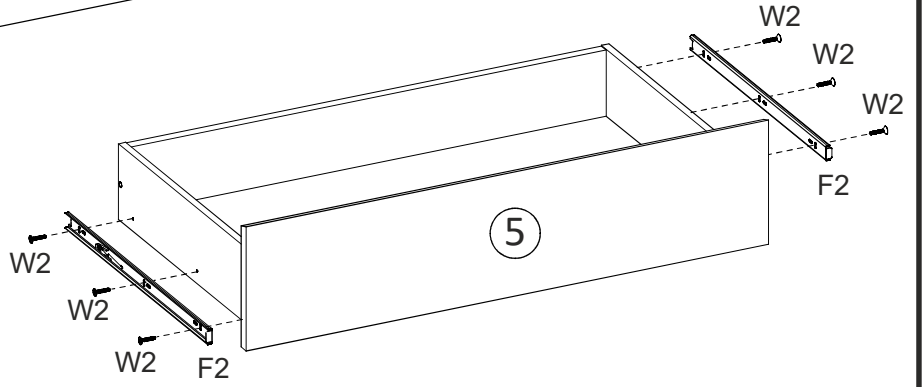
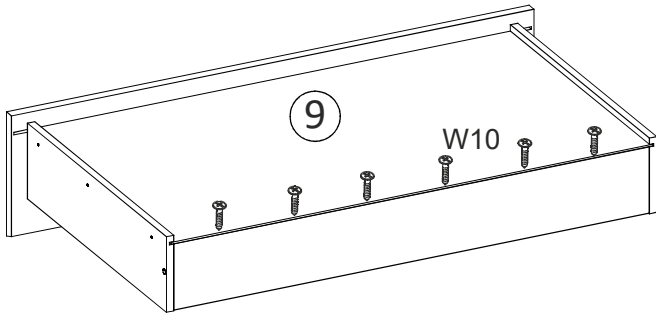
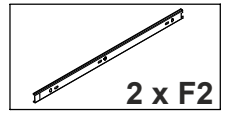
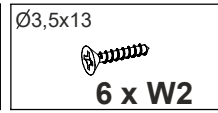
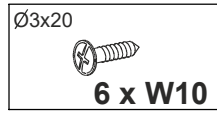
G



H



I



J

