





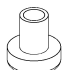
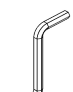

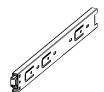

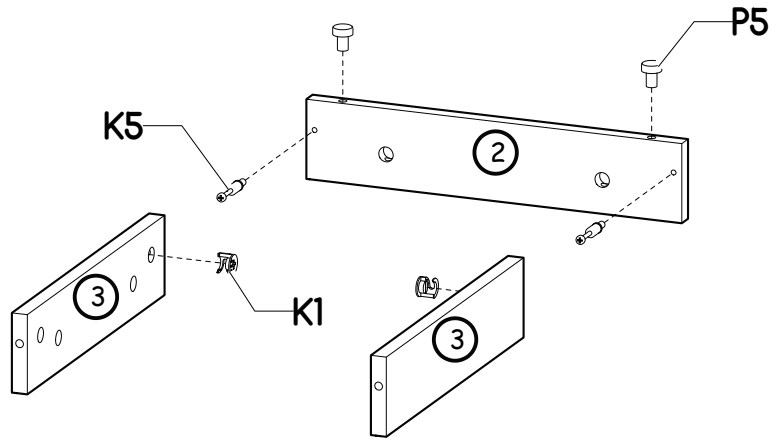


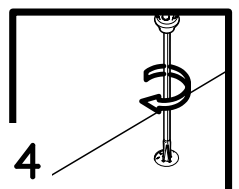
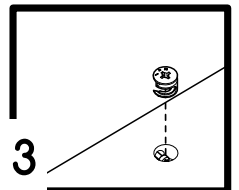
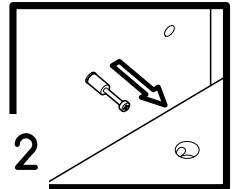
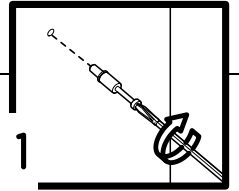
Nr	Xmm	Ymm	Zmm	x
1	390	627	16	1
2	389	80	16	1
3	352	80	16	2
4	163	350	16	1
5	163	350	16	1
6	176	234	16	1
7	176	234	16	1
8	300	120	16	1
9	300	120	16	1
10	306	315	2,5	1
11	385	160	16	1
12	299	100	16	1
13	390	390	16	1
14	390	370	16	1
15	357	320	16	1
16	390	370	16	1

B1 36x Ø8x35 	I22 6x Ø4/Ø11 	A1 8x Ø7x50 	K1 30x Ø15x12 	K5 30x 34mm 	I20 10x Ø4/Ø17 
P5 4x H 6 	W2 1x 4mm 	G20 8x Ø5x13 	H12 2x 300mm 	W4 3x 	

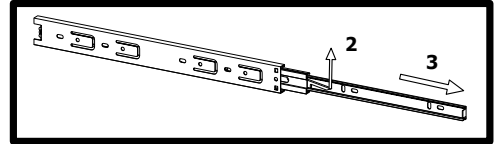
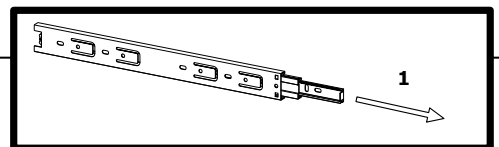
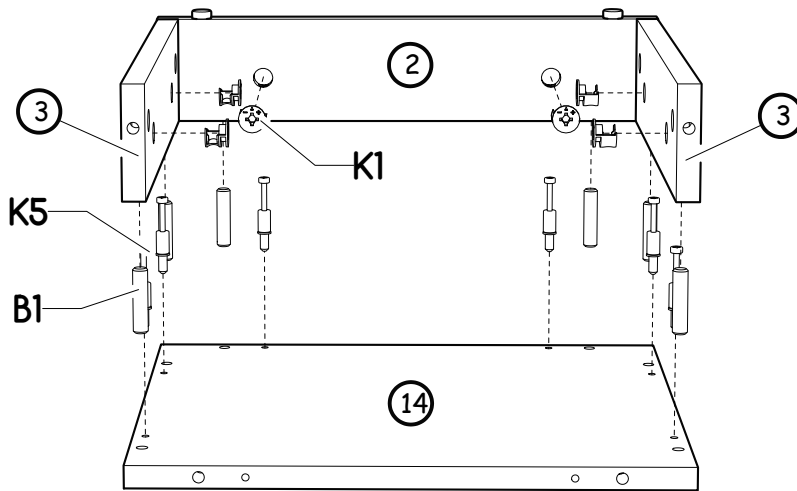
I



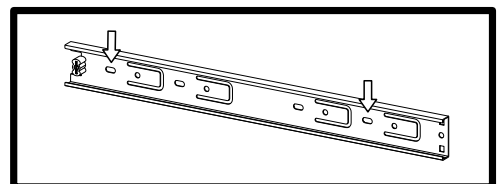
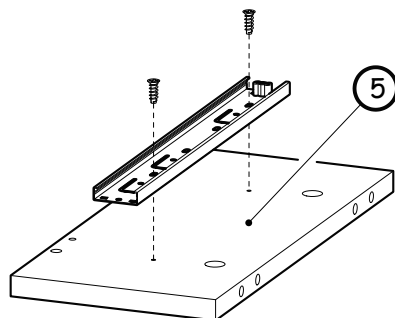
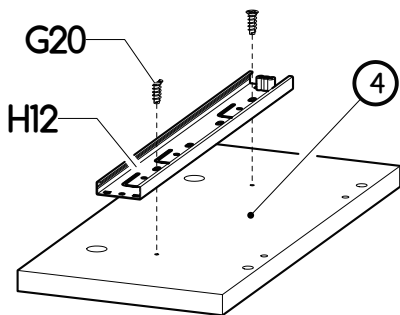
i



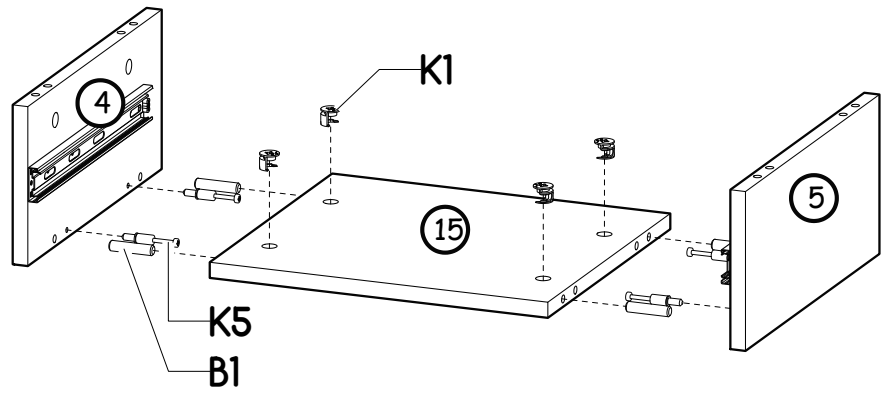
II



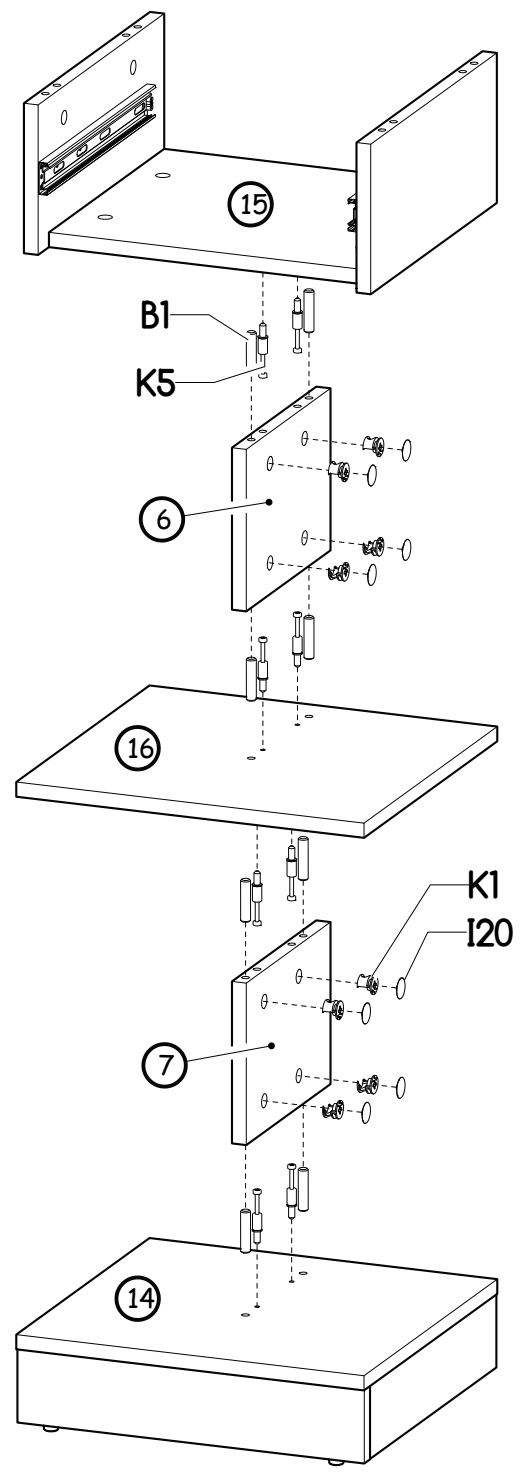
III



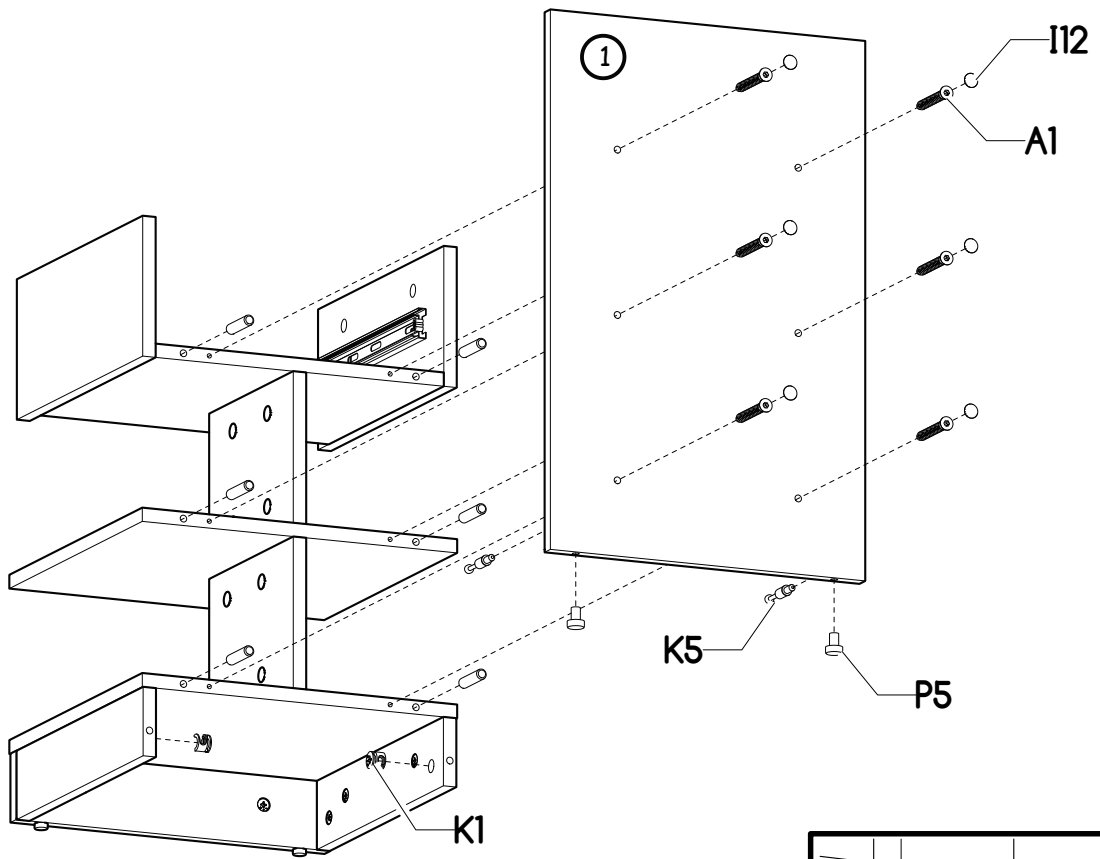
IV



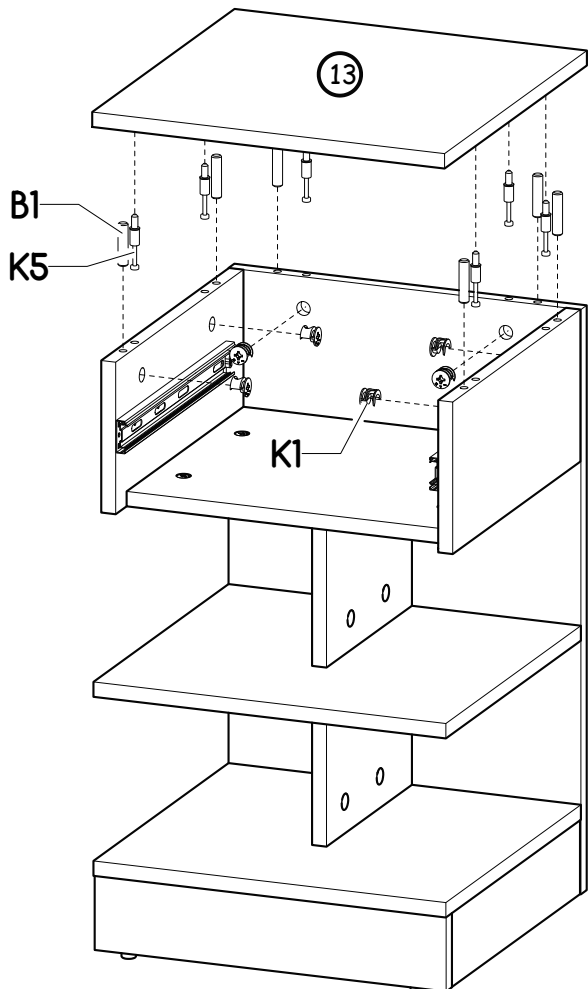
V



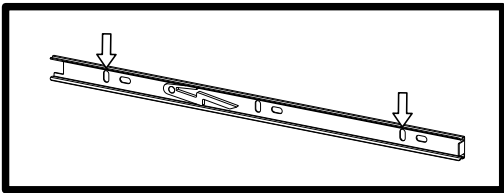
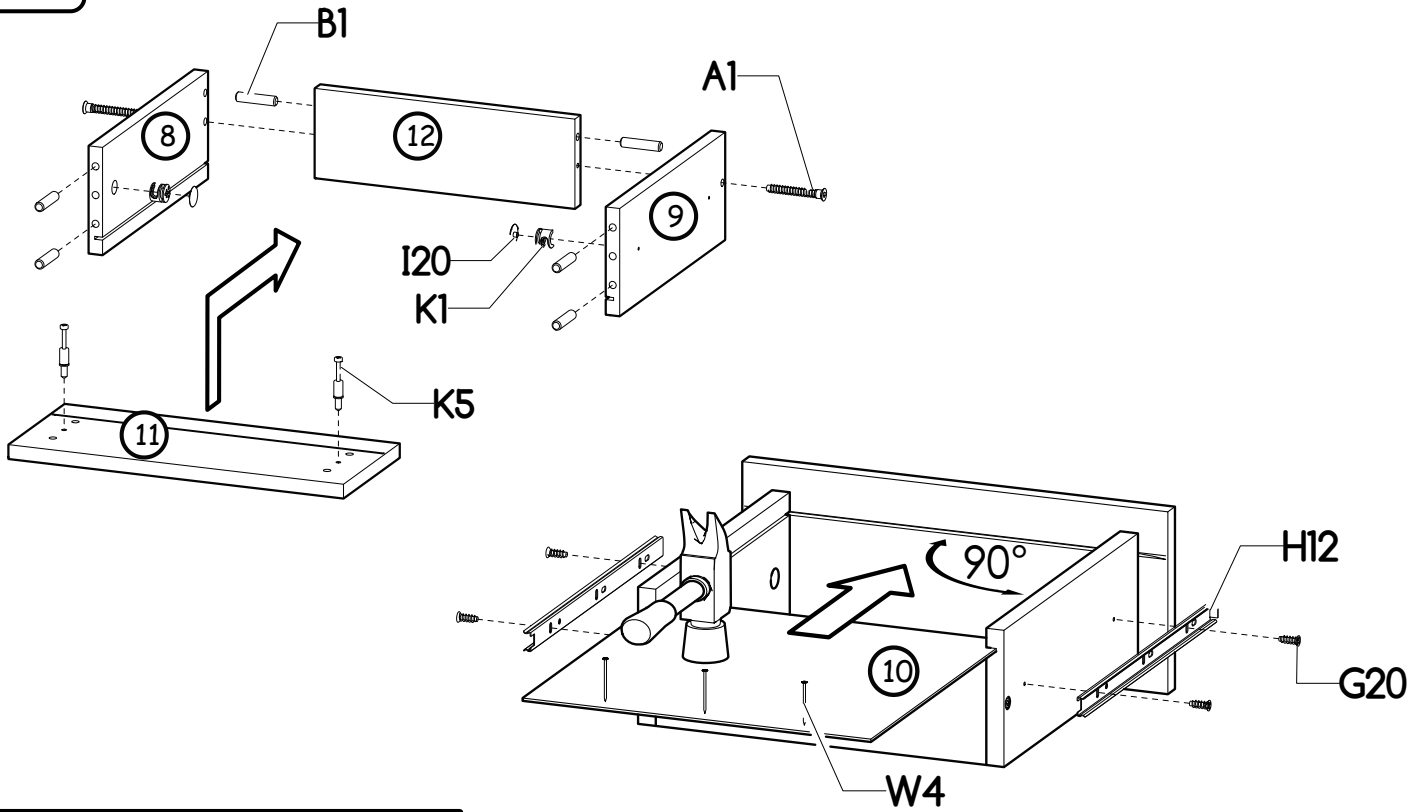
VI



VII



VIII



IX

