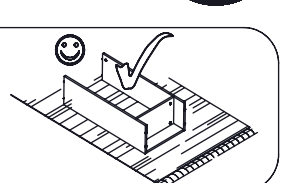
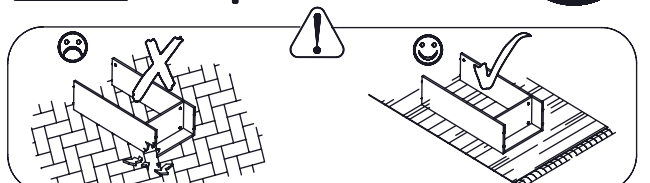
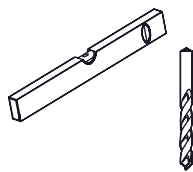
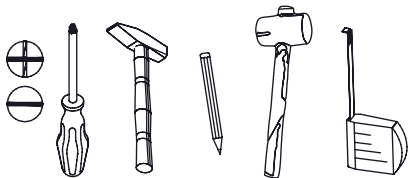
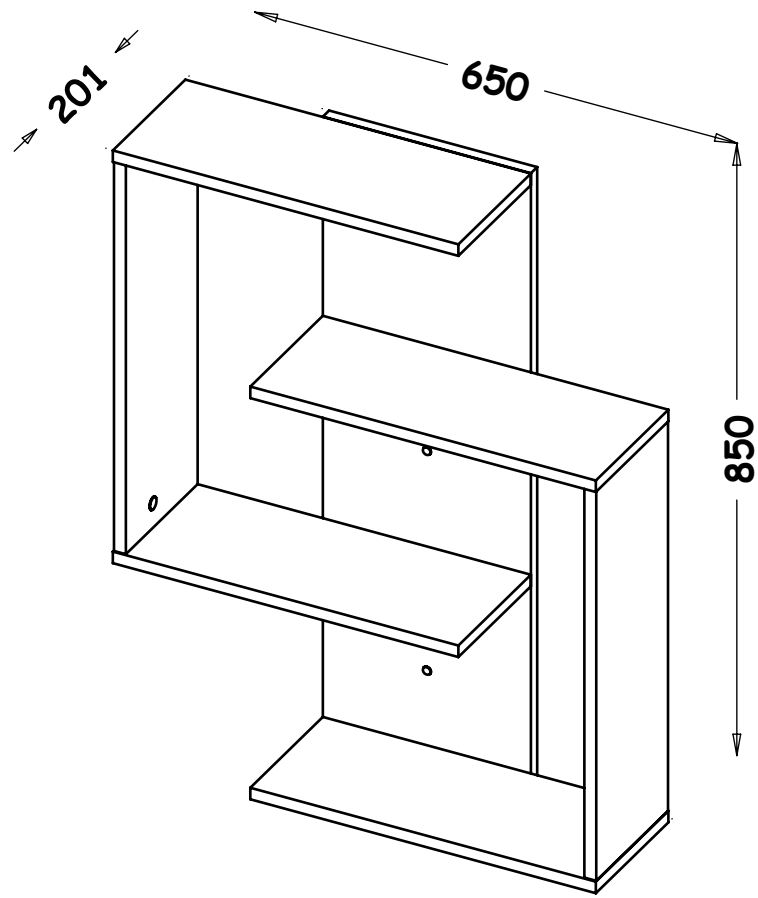
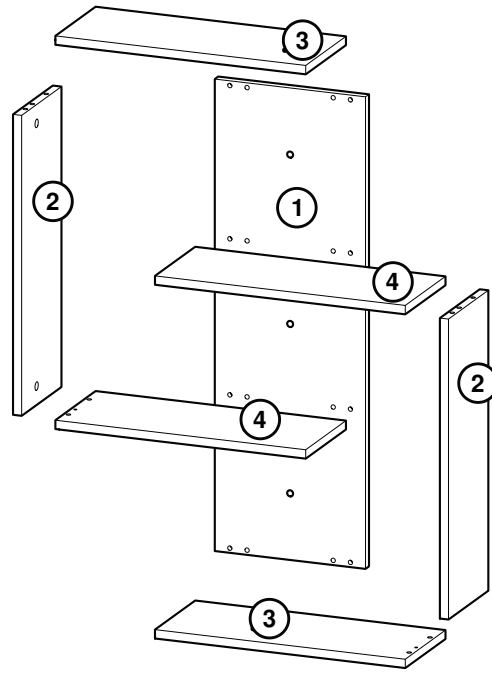


10
9
8
7
6
5
4
3
2
1
0

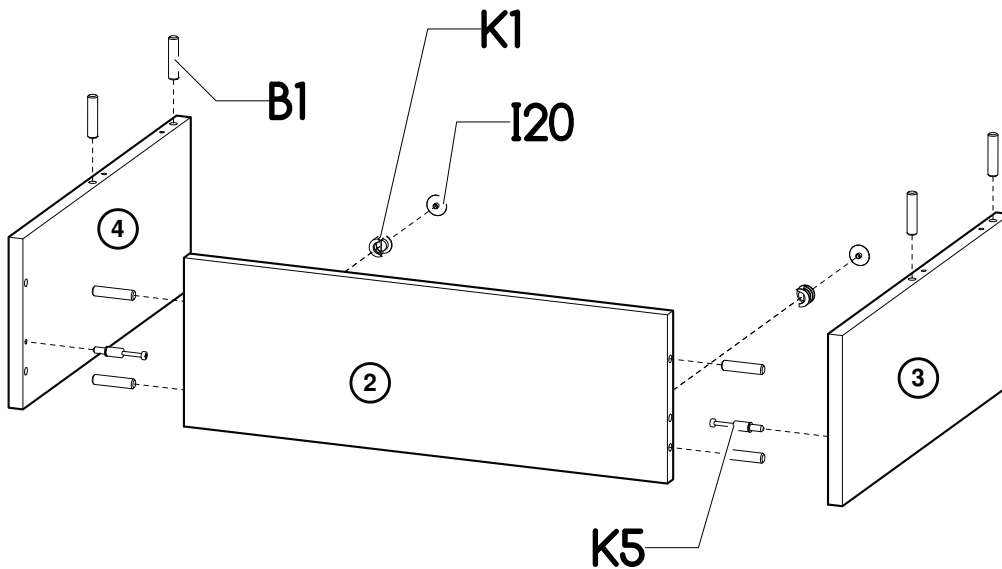
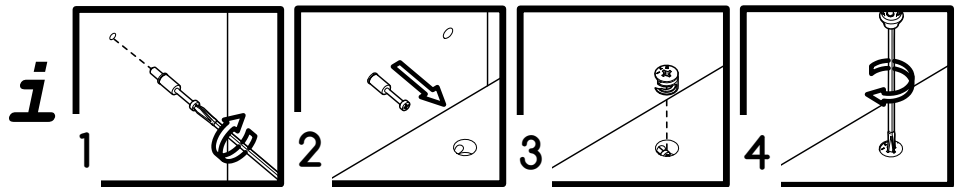


Nr	Xmm	Ymm	Zmm	x
1	280	850	16	1
2	541	183	16	2
3	465	185	16	2
4	465	185	16	2



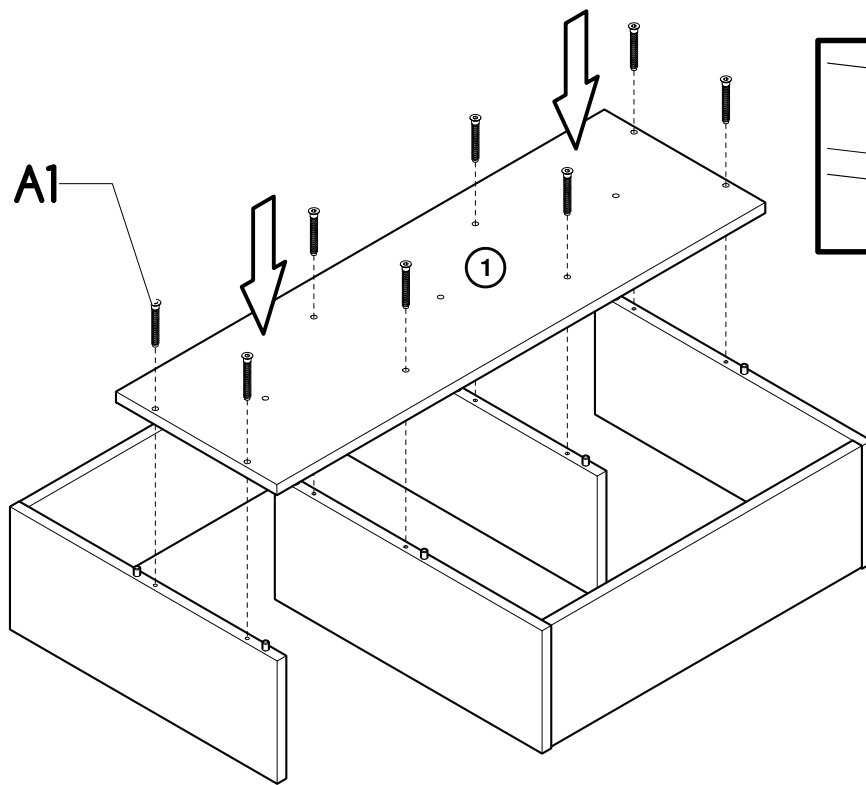
I12 3x Ø4/Ø11	A2 3x Ø7x70	U8 3x Ø10x50	B1 16x Ø8x35	K5 4x 34mm	I20 4x Ø4/Ø17
K1 4x Ø15x12	W2 1x 4mm	A1 8x Ø7x50			

I



x2

II



III

