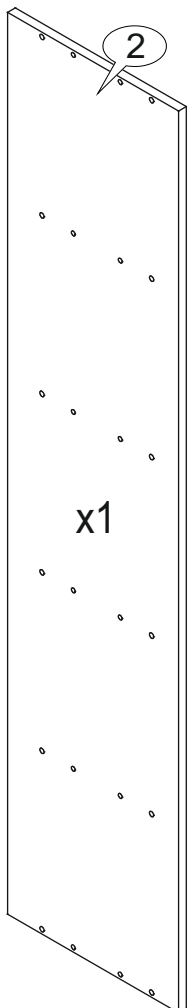
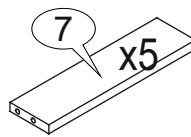


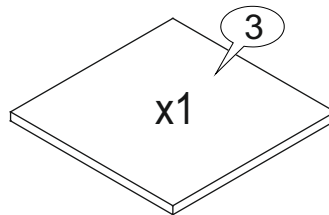
1597 x 334



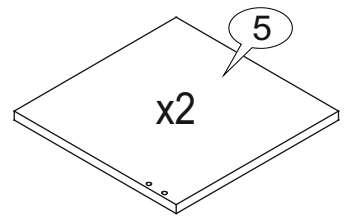
1597 x 350



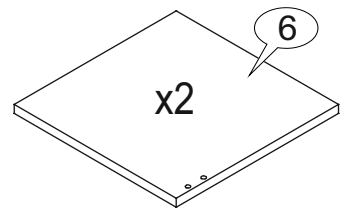
300 x 80



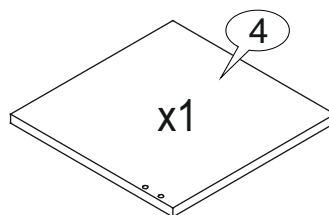
332 x 332



332 x 332

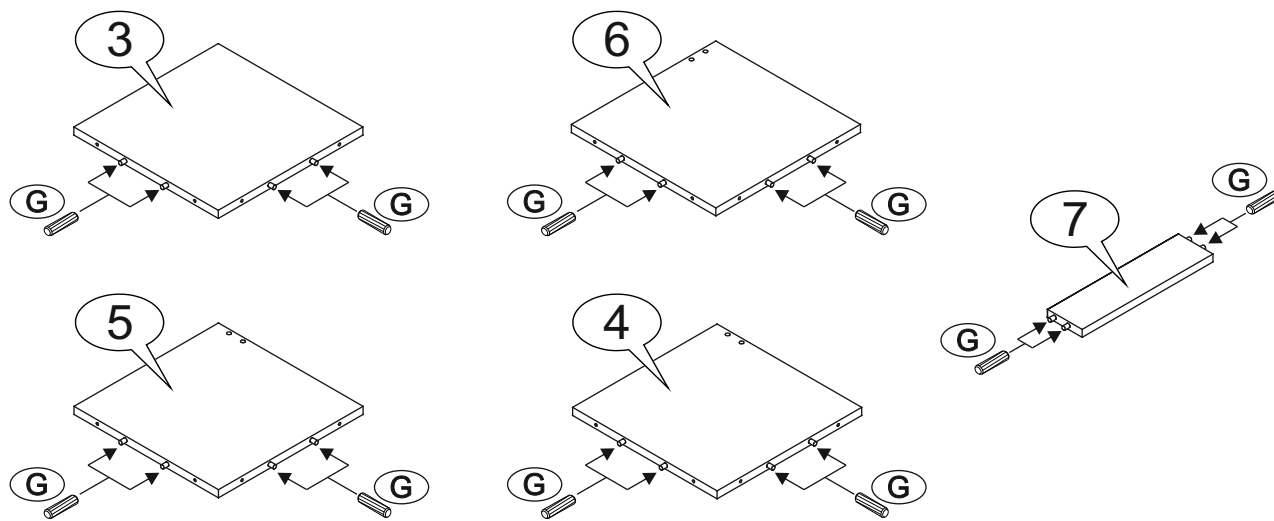


332 x 332

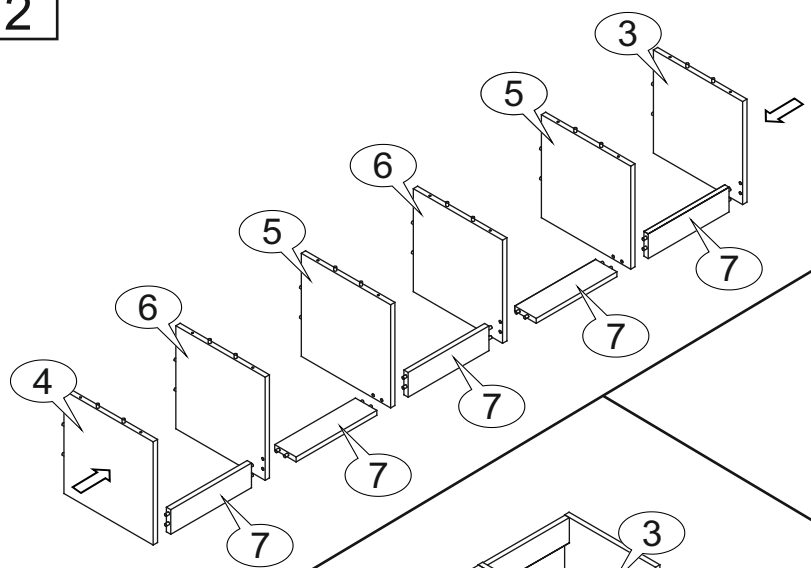


332 x 332

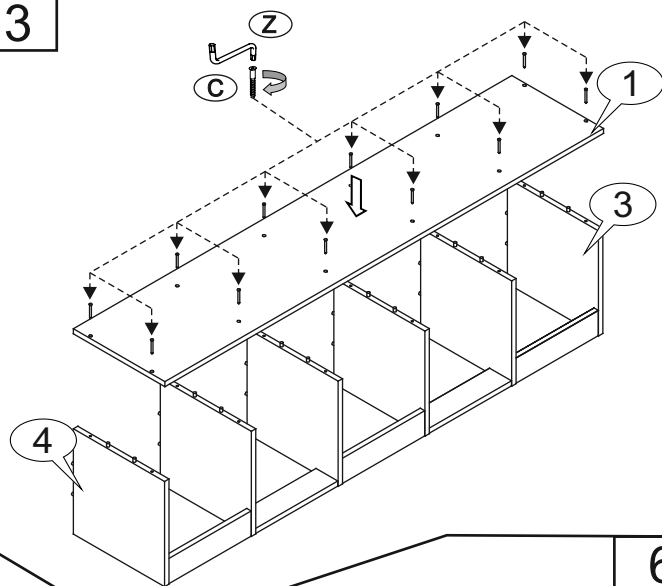
1



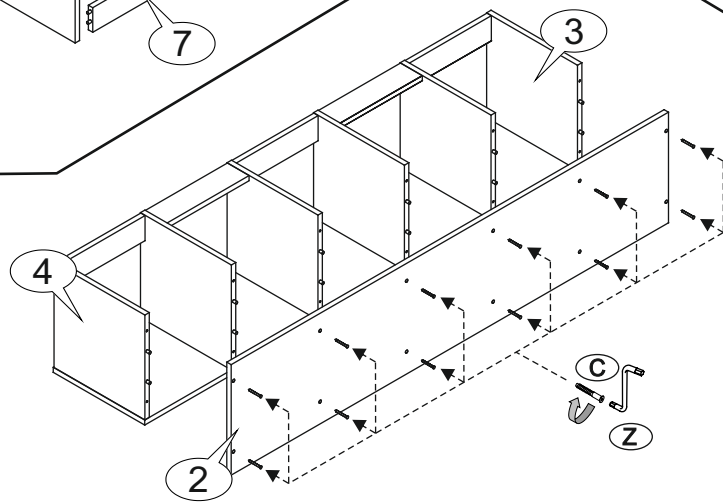
2



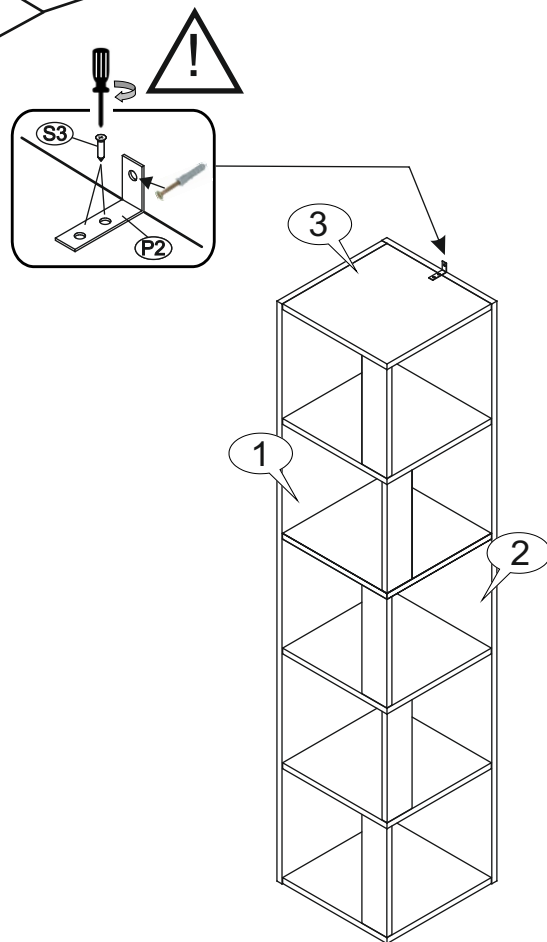
3



4



6



5

