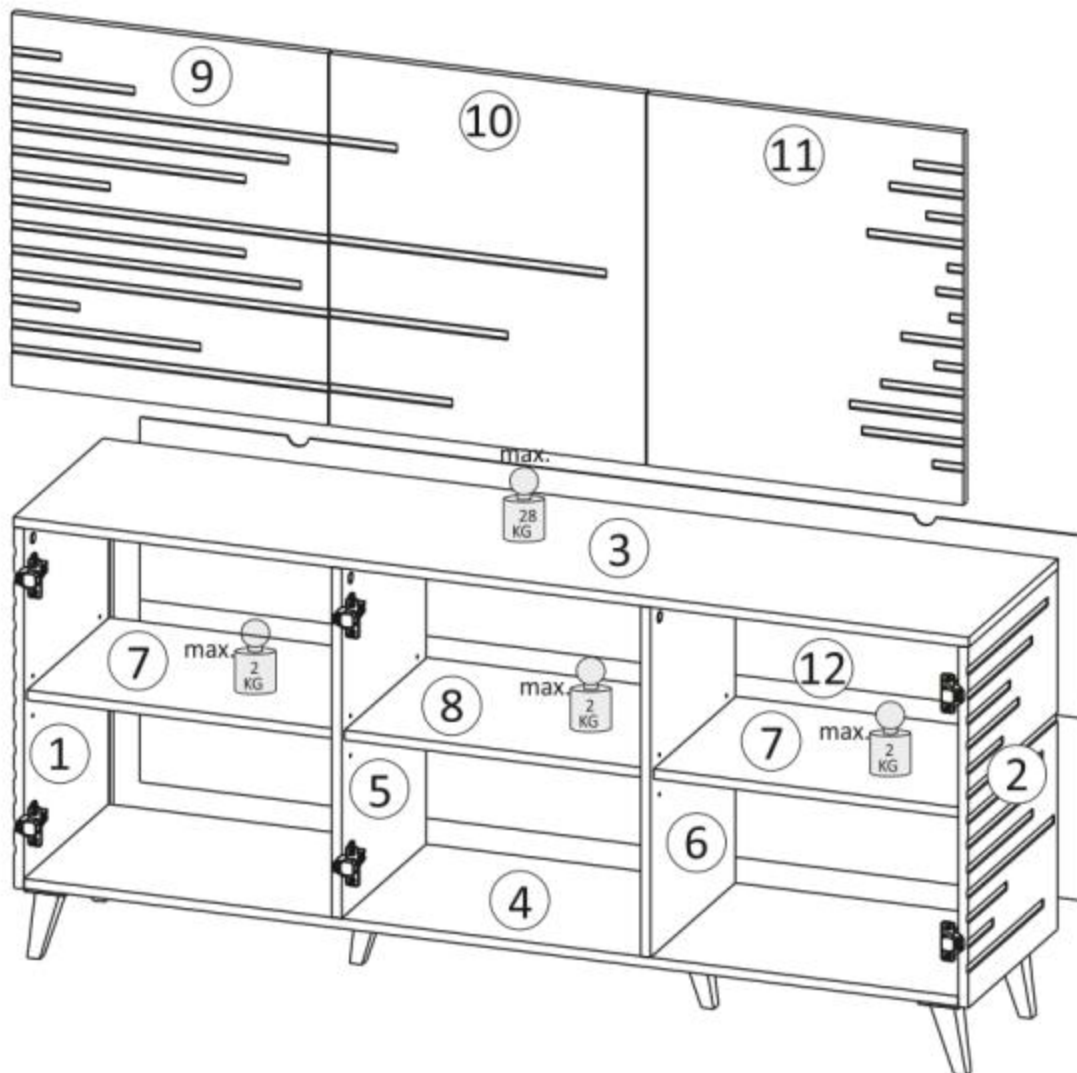


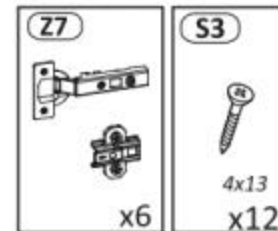
Do montażu
potrzebne są:
Für die Montage
dieser Type
benötigen Sie:
Use the following
for assembly:



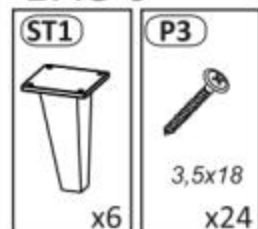
BAG 1



BAG 2



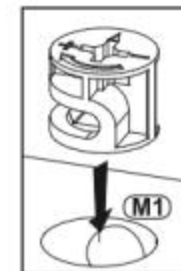
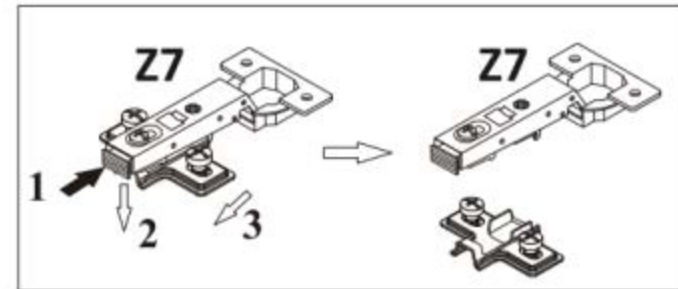
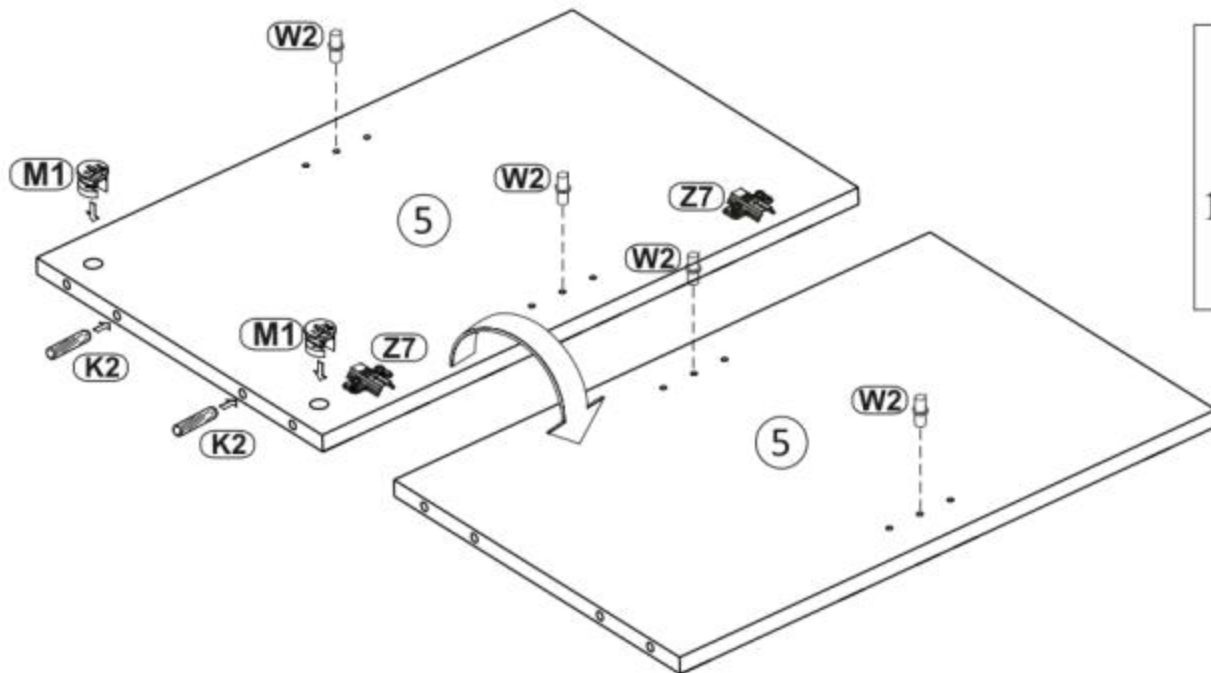
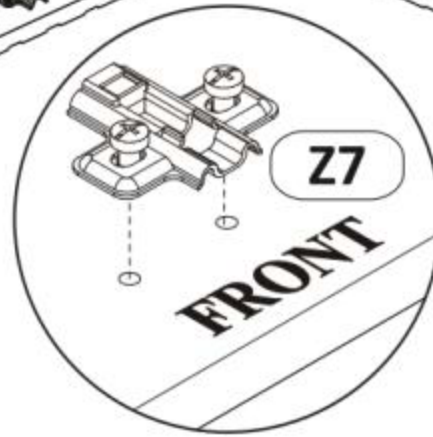
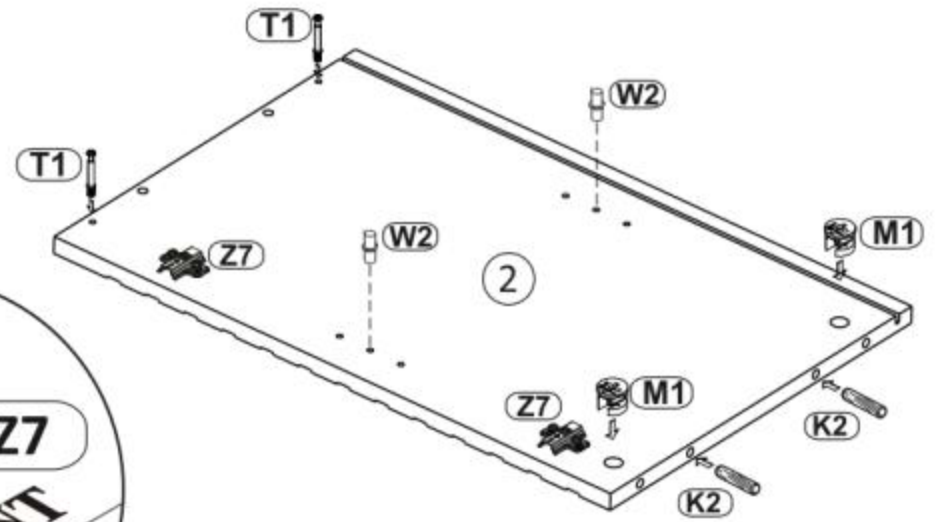
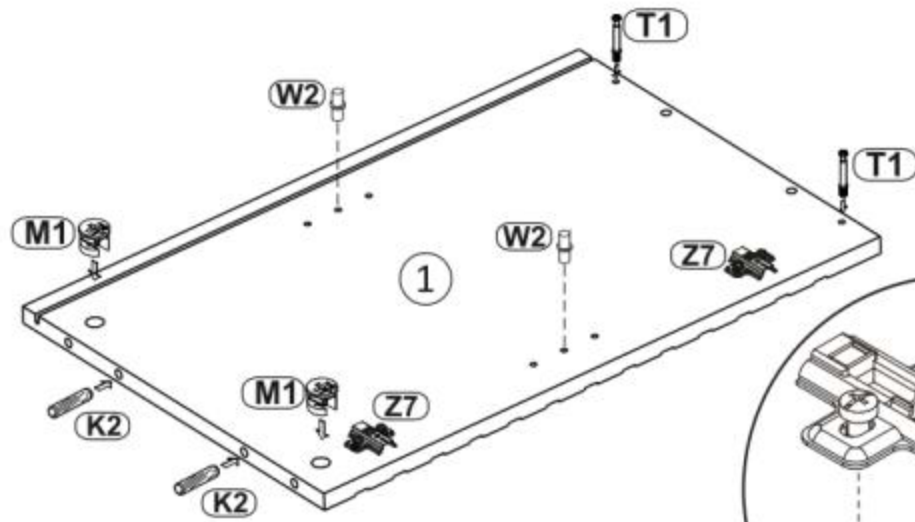
BAG 3



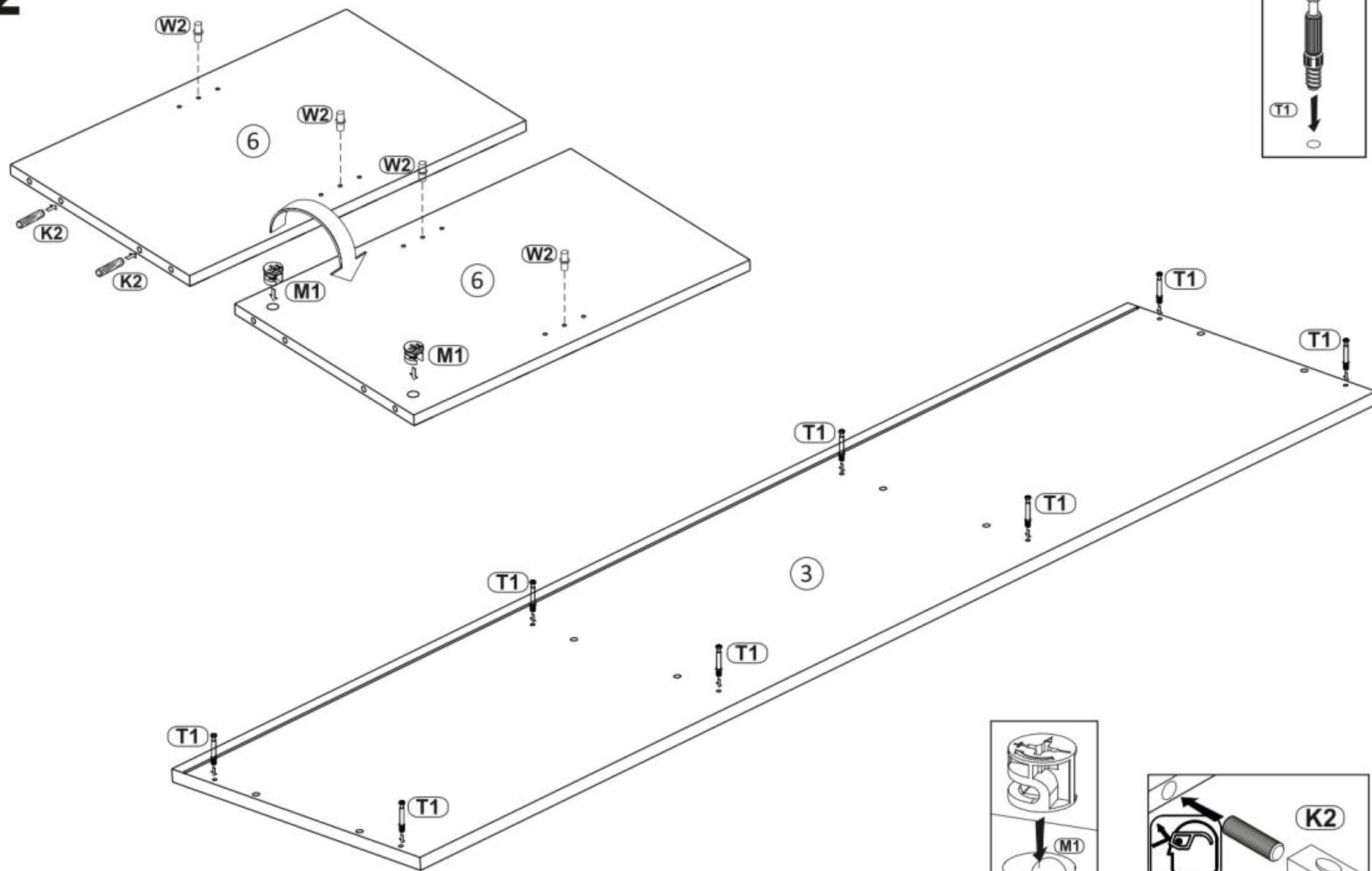
BAG 4



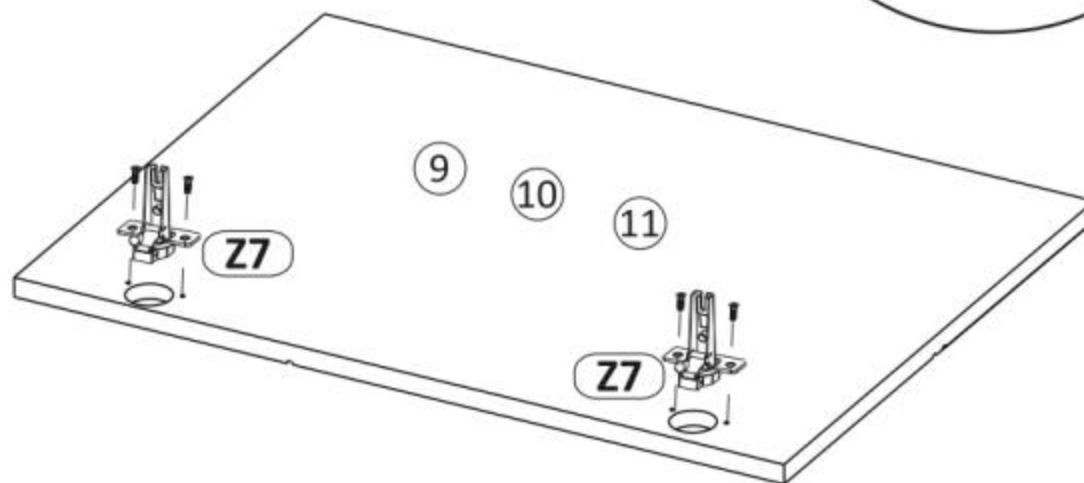
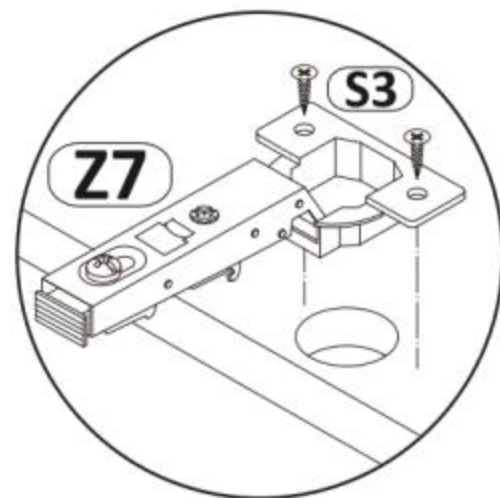
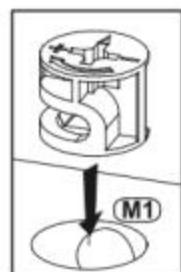
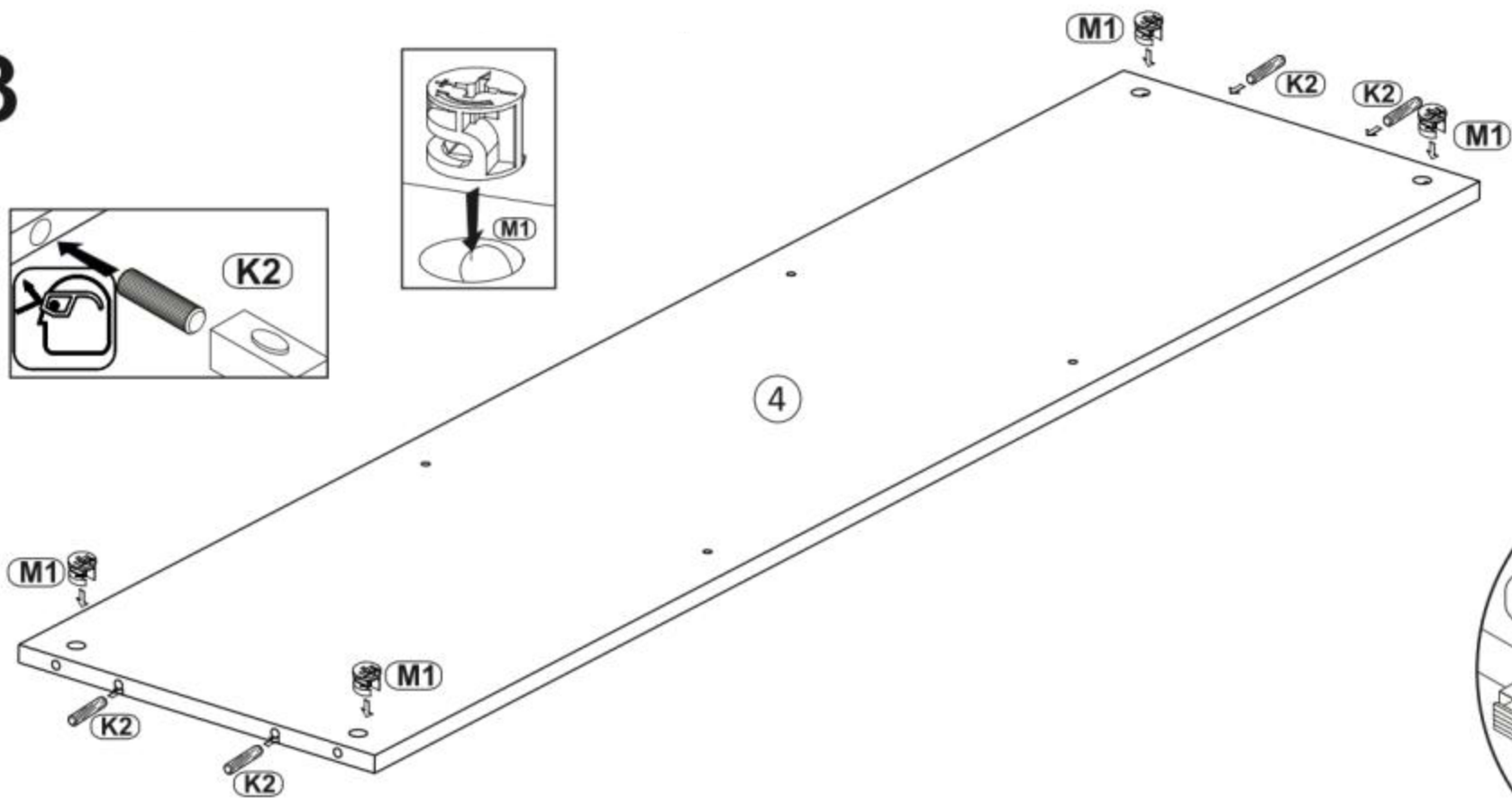
1



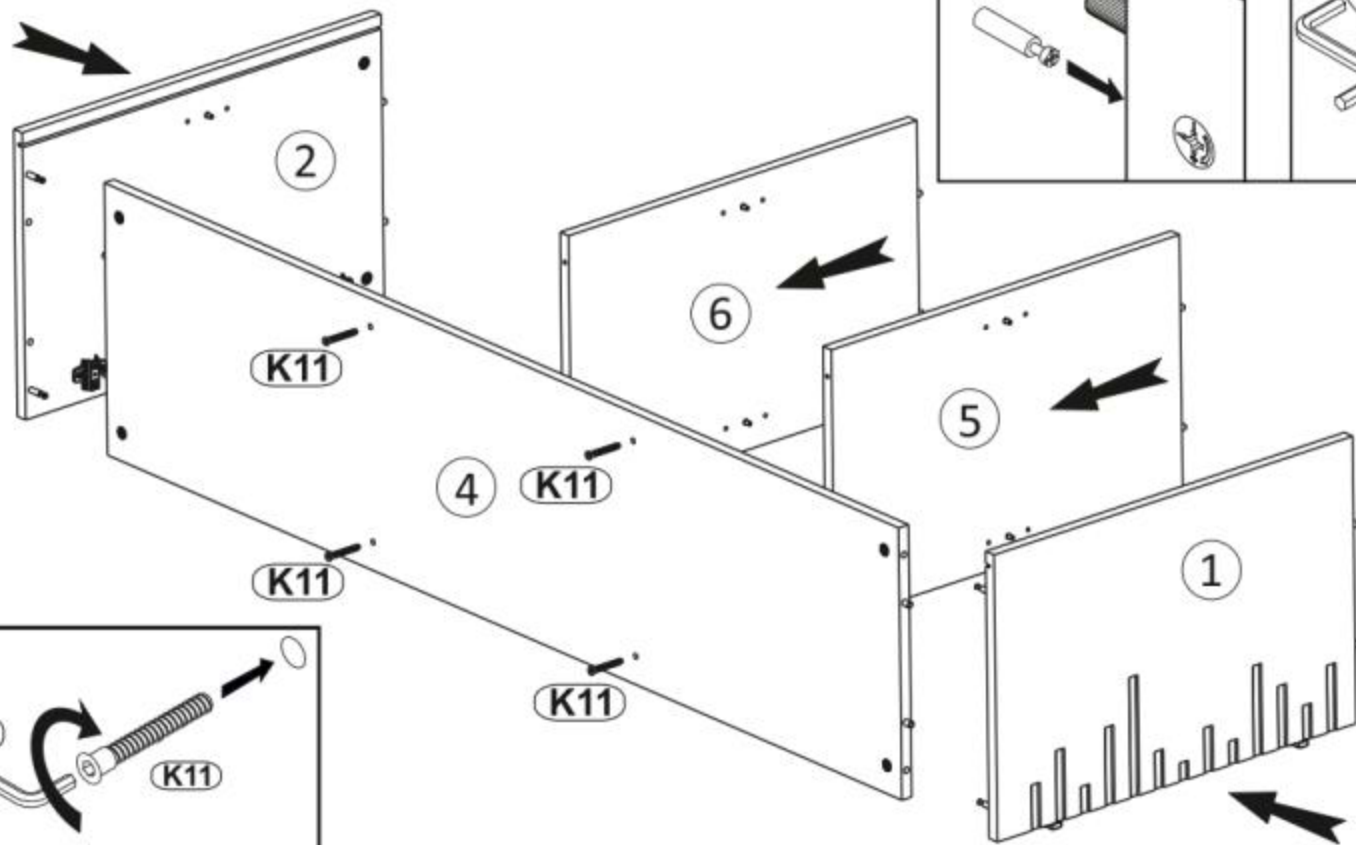
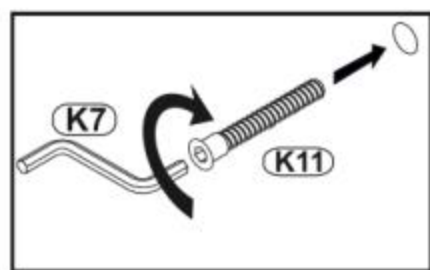
2



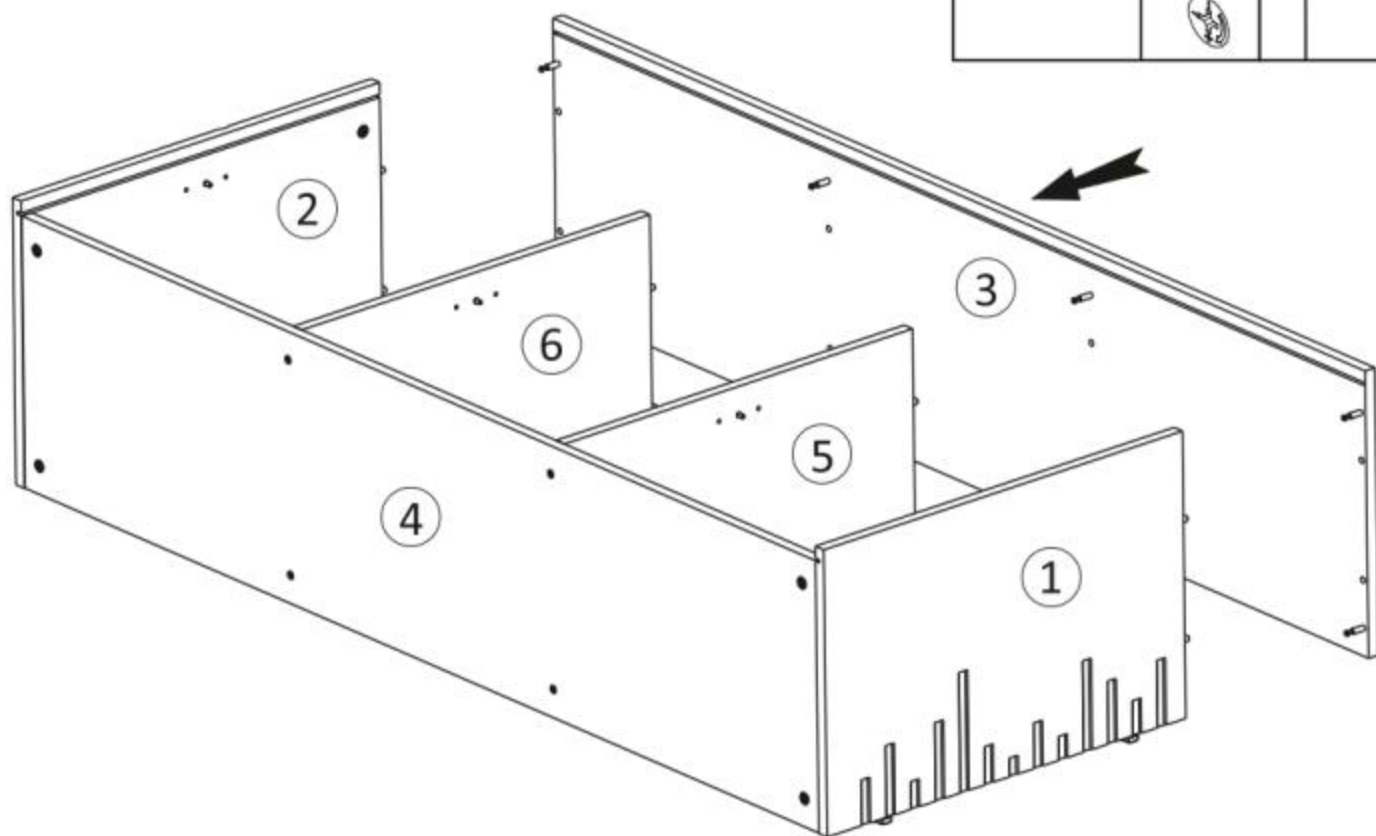
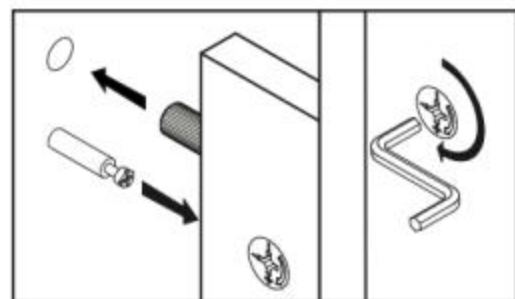
3



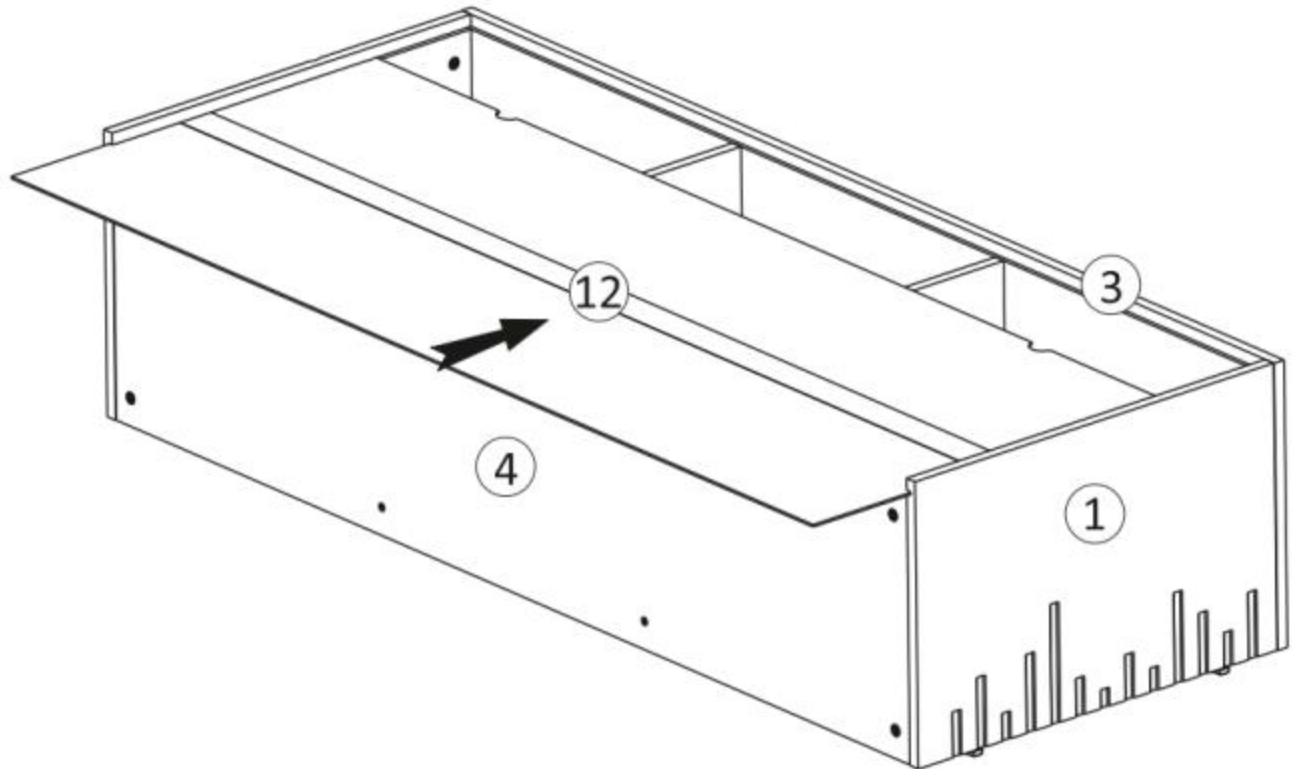
4



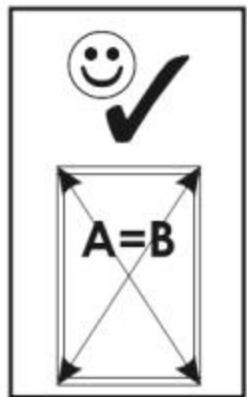
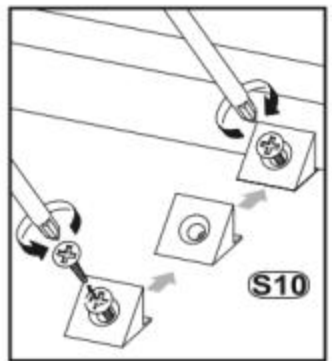
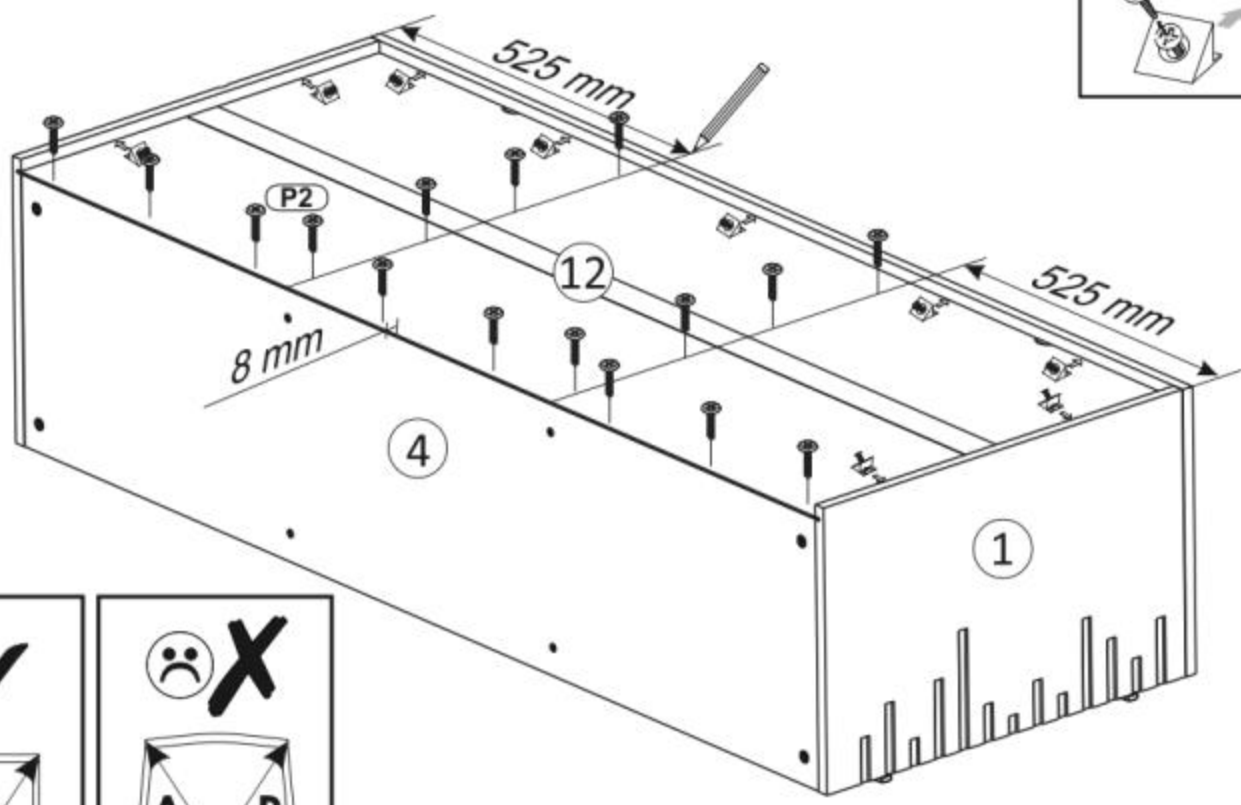
5



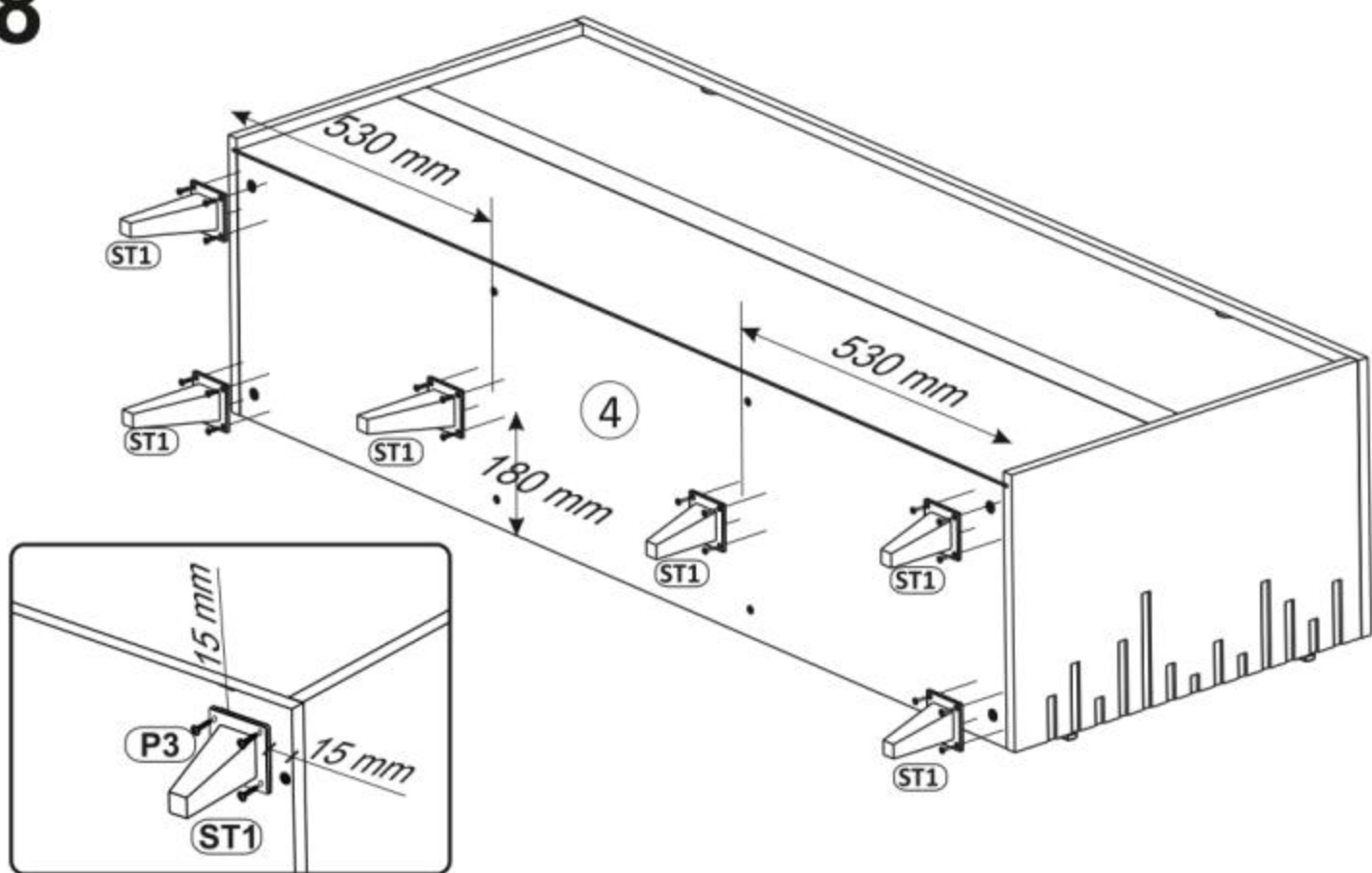
6



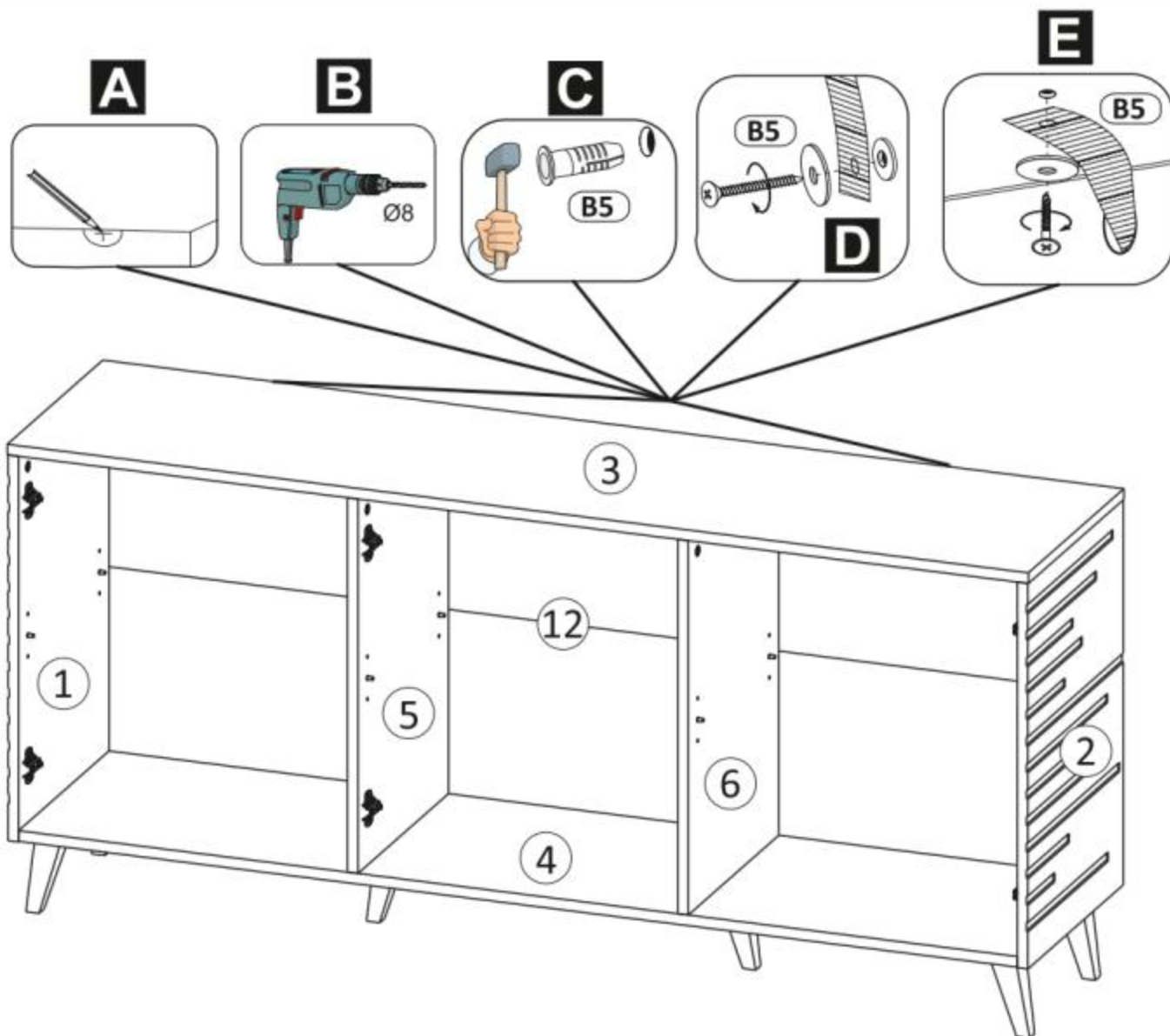
7



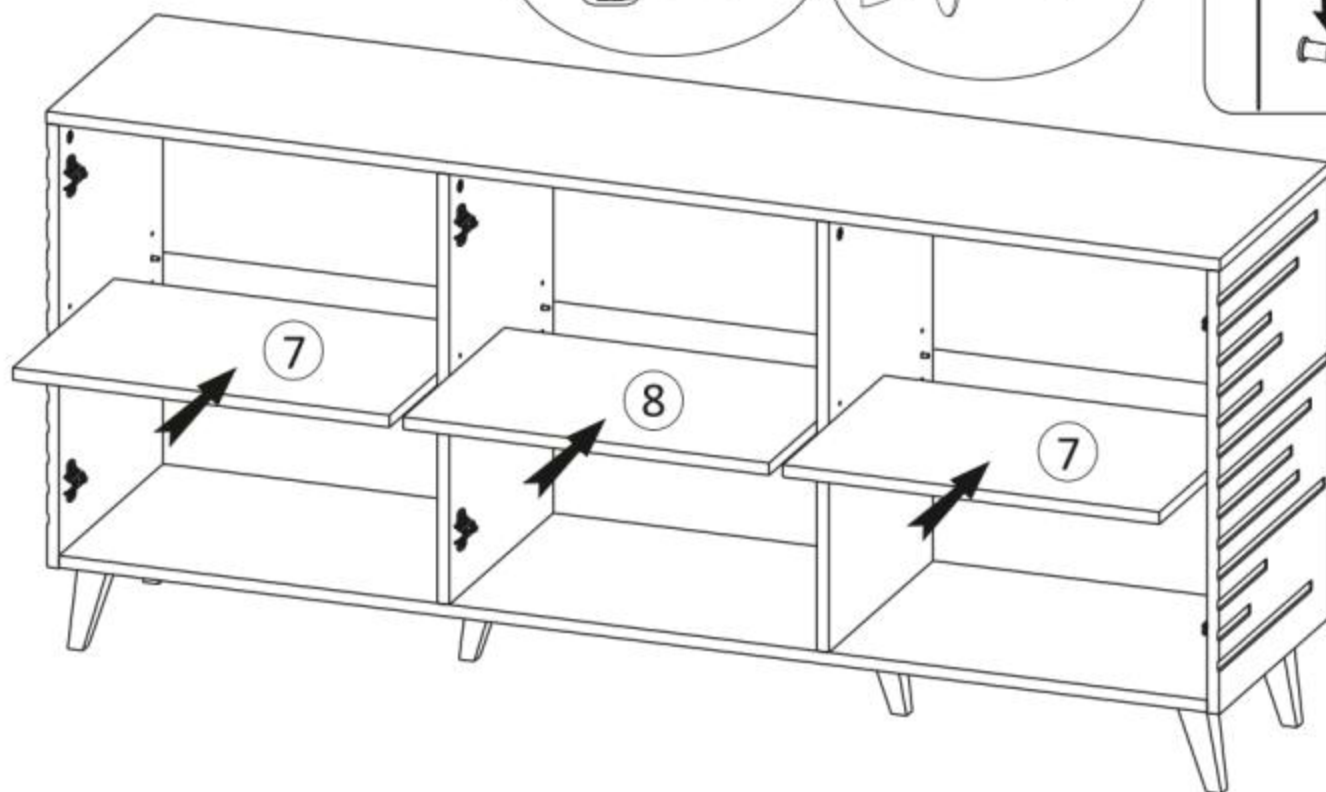
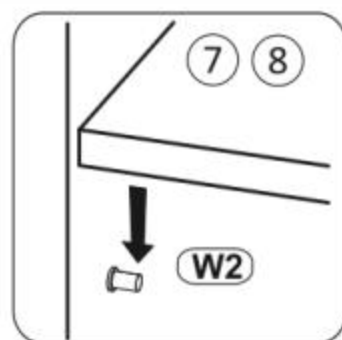
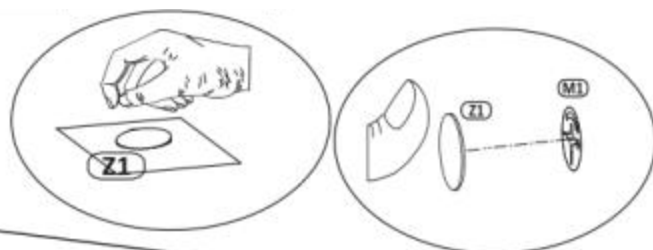
8



9



10



11

