








1

- | | | | | | | |
|--|--|--|--|--|--|---|
| K2

x16 | T1

x8 | M1

x8 | S10

US 3x18
x8 | W2

x4 | K7

x1 | K11

x8 |
|--|--|--|--|--|--|---|



2

- | | |
|---|--|
| X1



x5 | E1

UP 3,5x13
x20 |
|---|--|



3

- | | |
|---|---|
| ST1

x6 | P2

3,5x18
x24 |
|---|---|

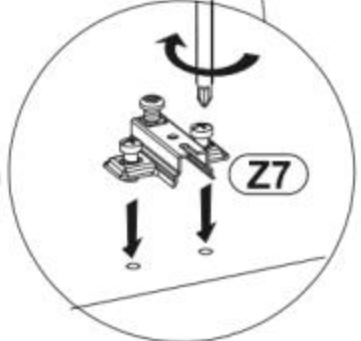
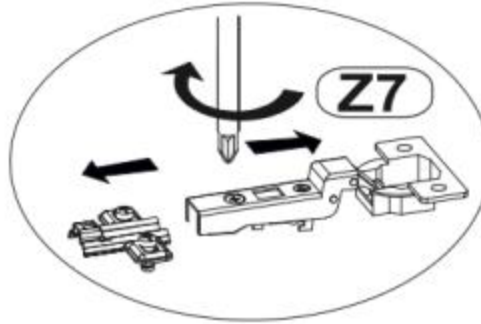
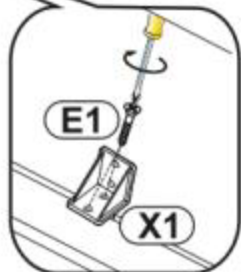
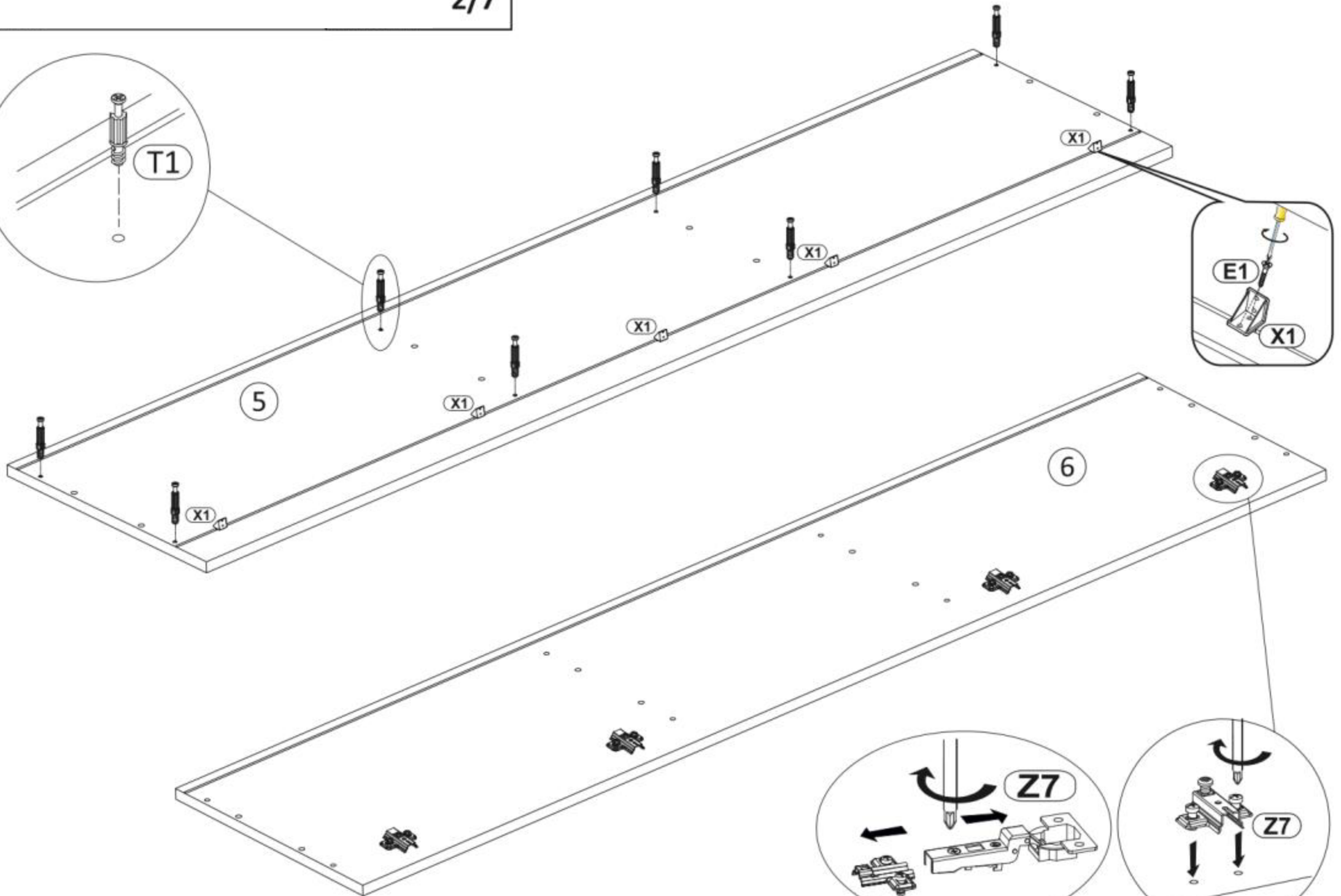
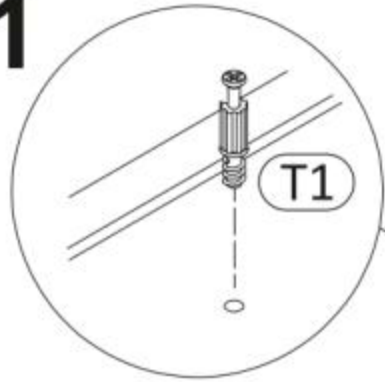
4

- | | |
|--|--|
| R9

x2 | S1

3,5x13
x8 |
|--|--|

5

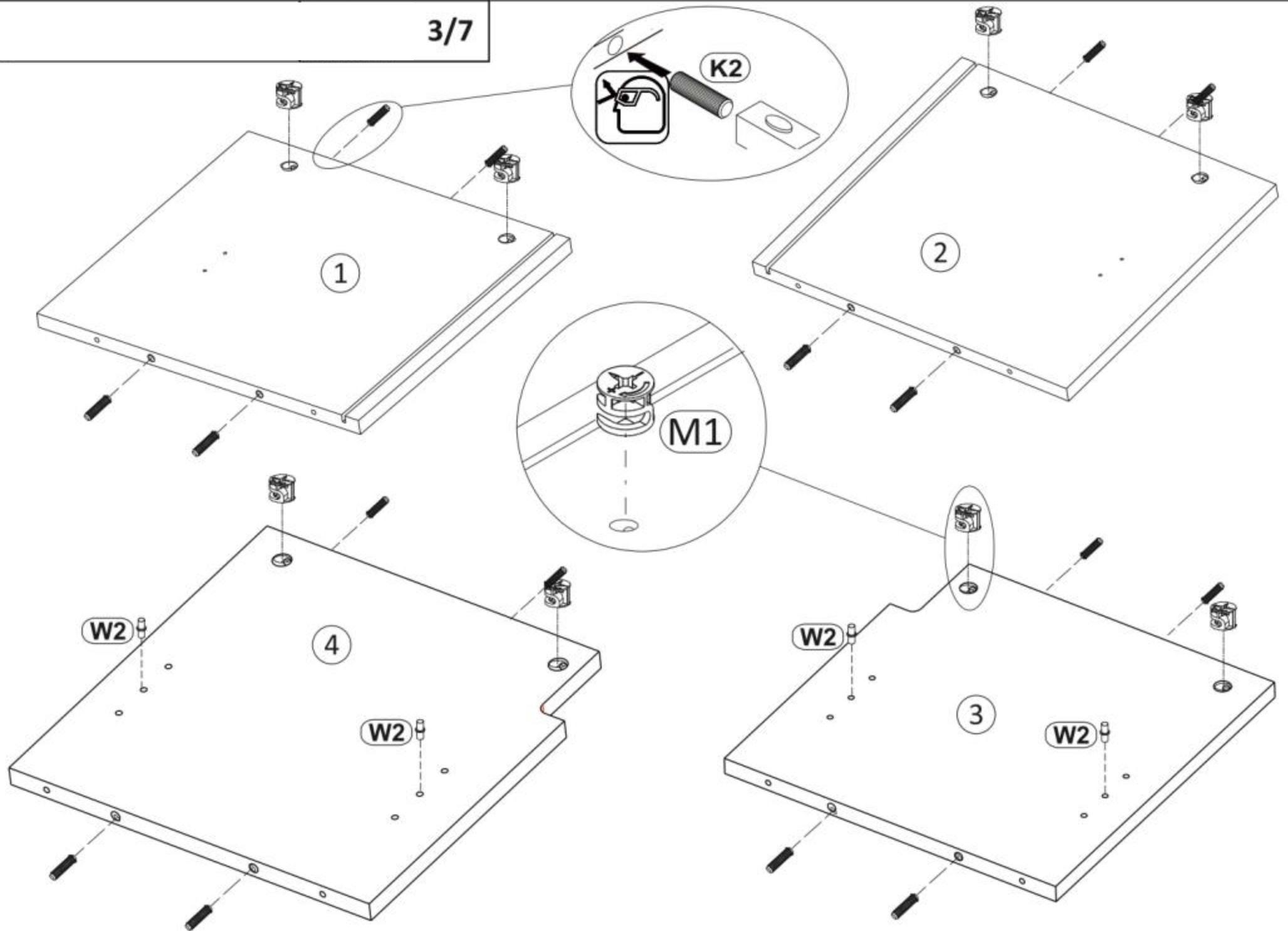
- | | |
|--|---|
| Z7

x4 | S3

US 4x13
x8 |
|--|---|

1

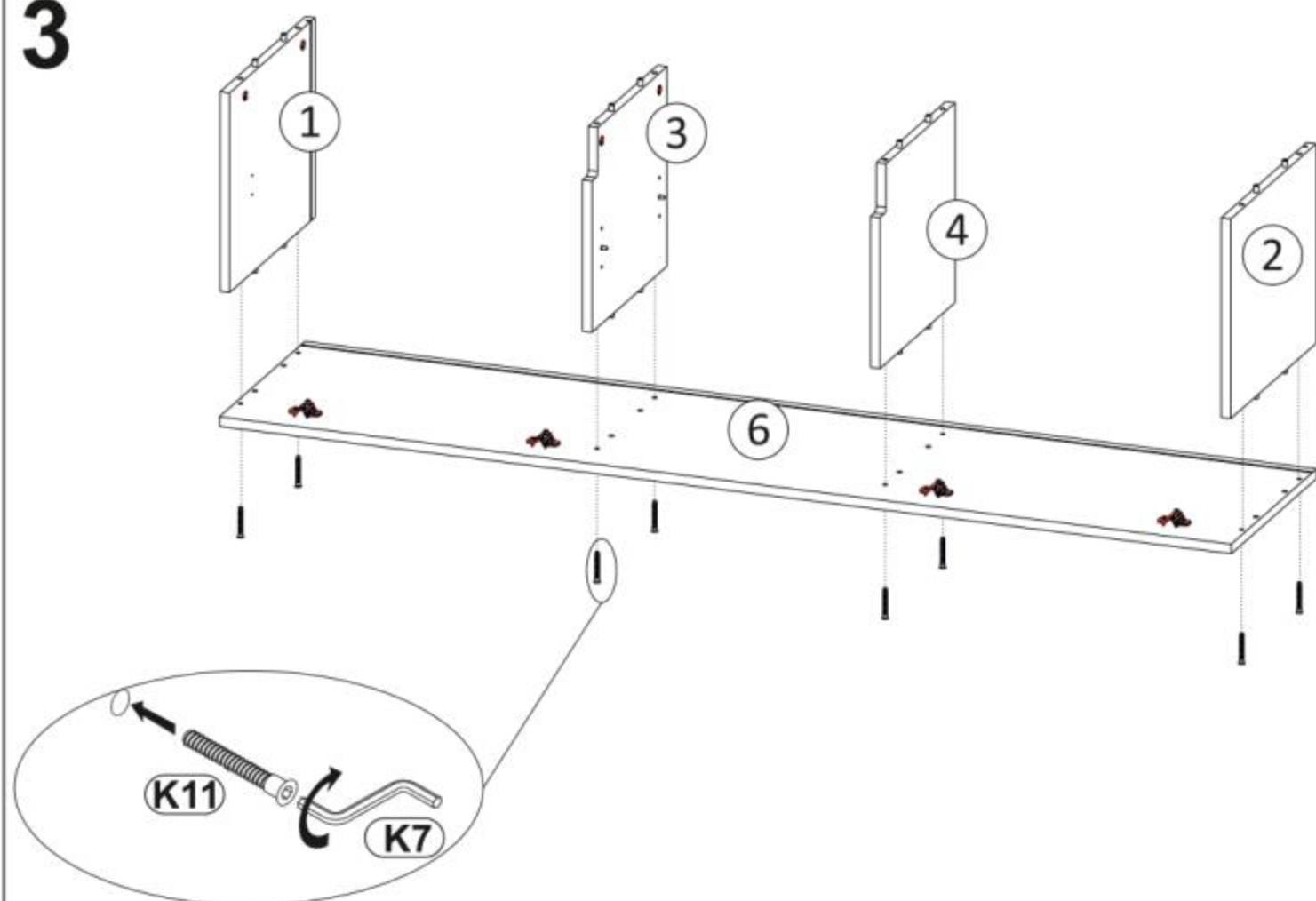


2

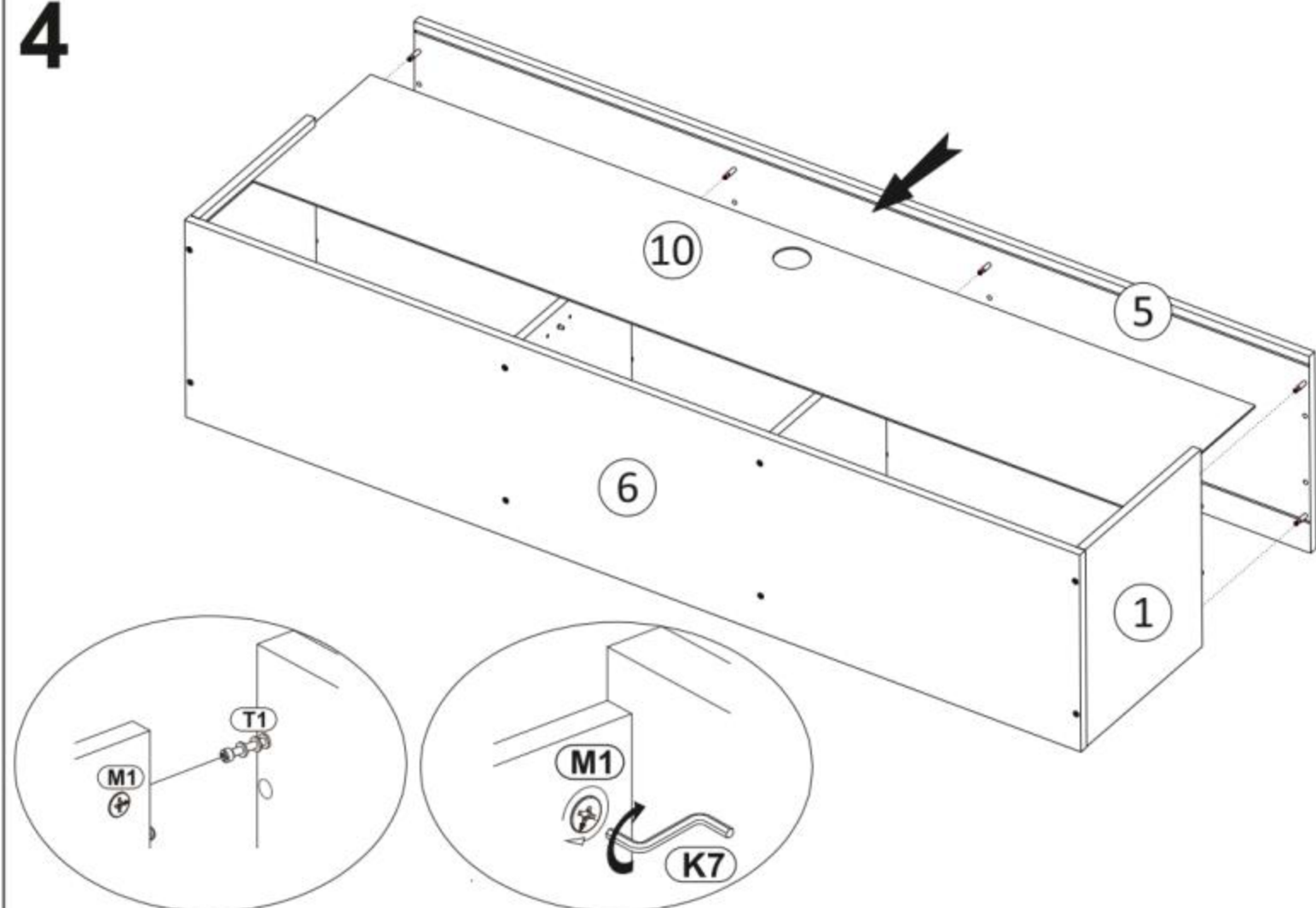
3/7



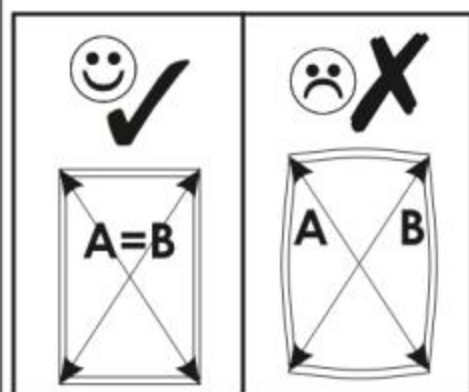
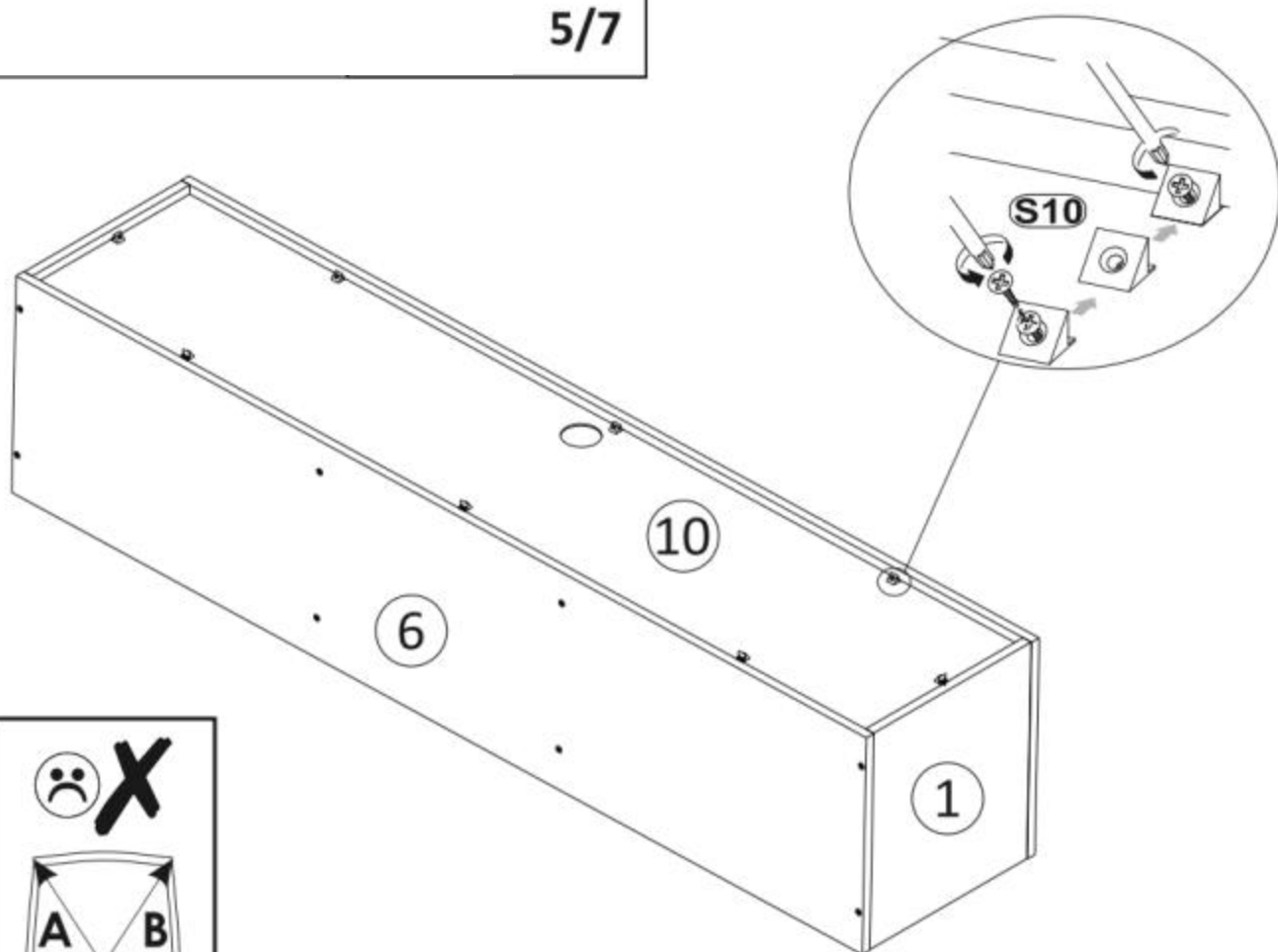
3



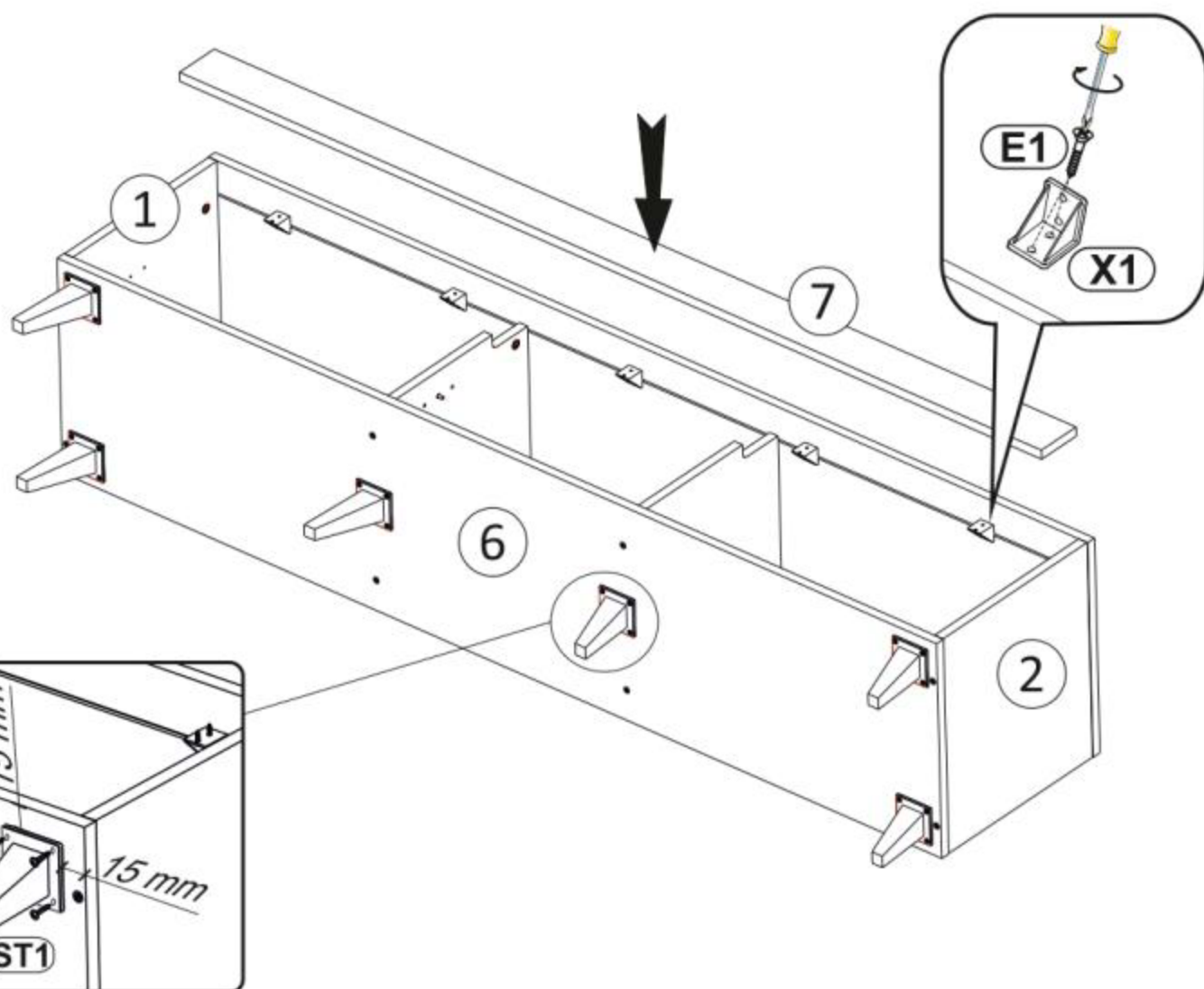
4



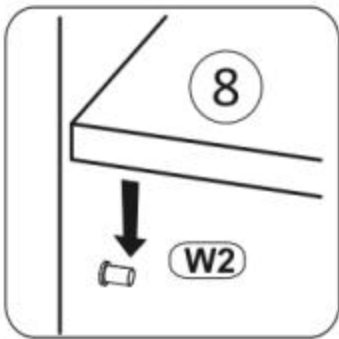
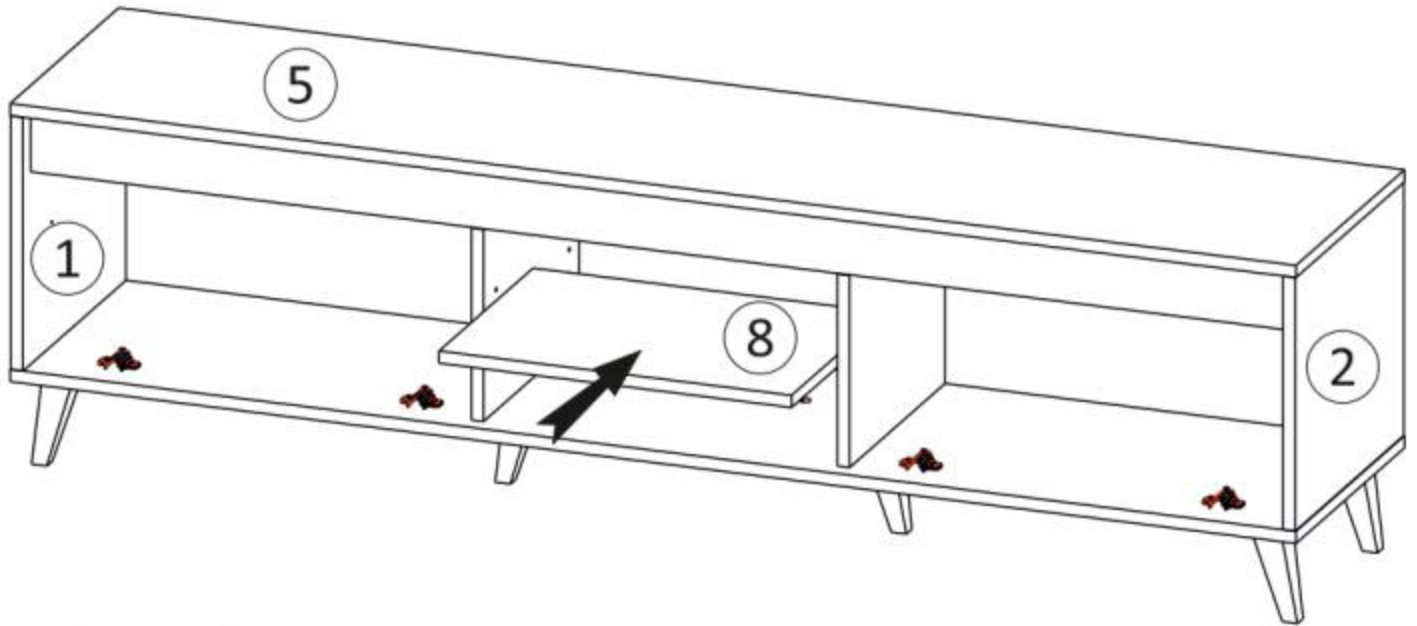
5



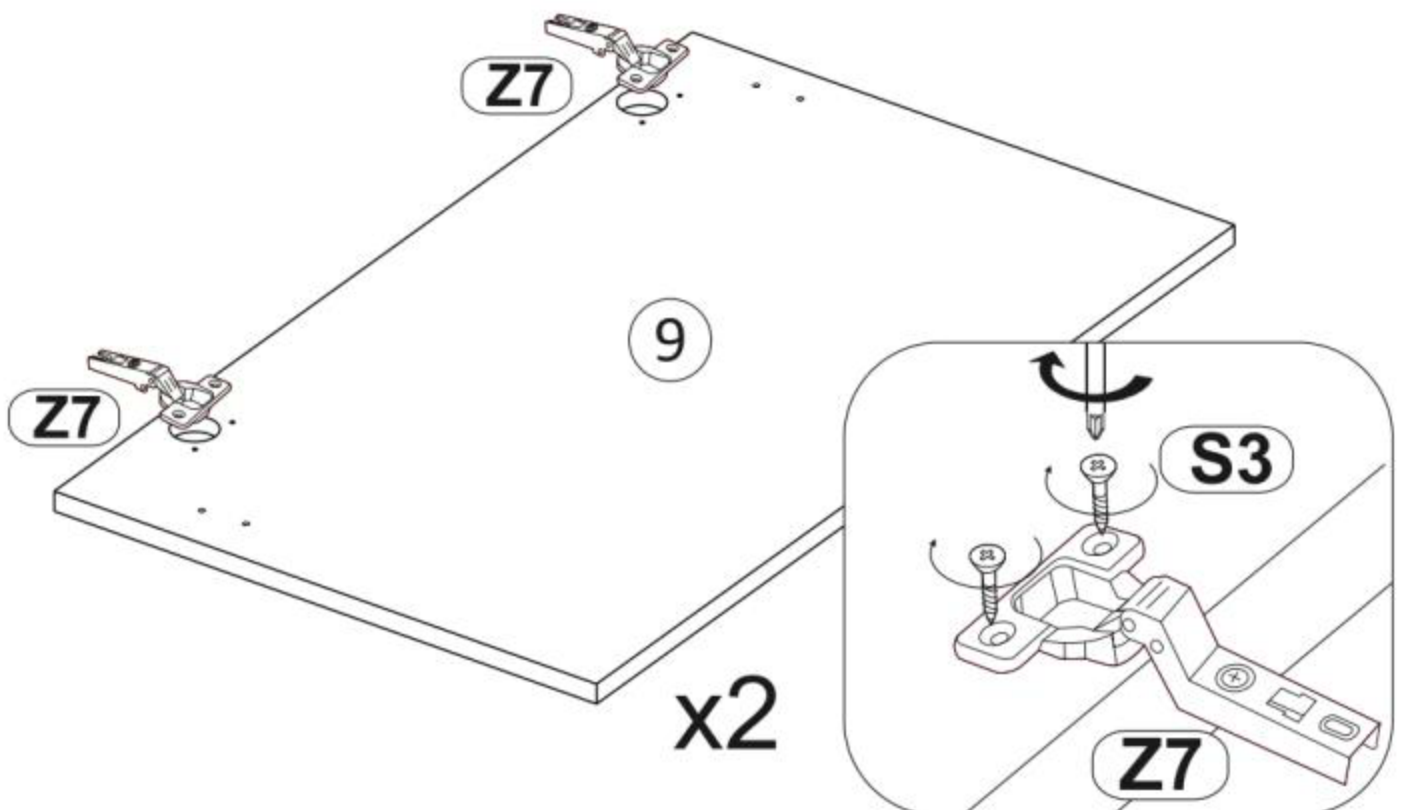
6



7



8



9

