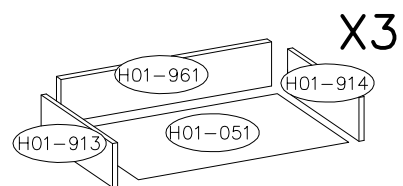
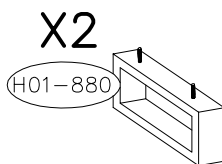
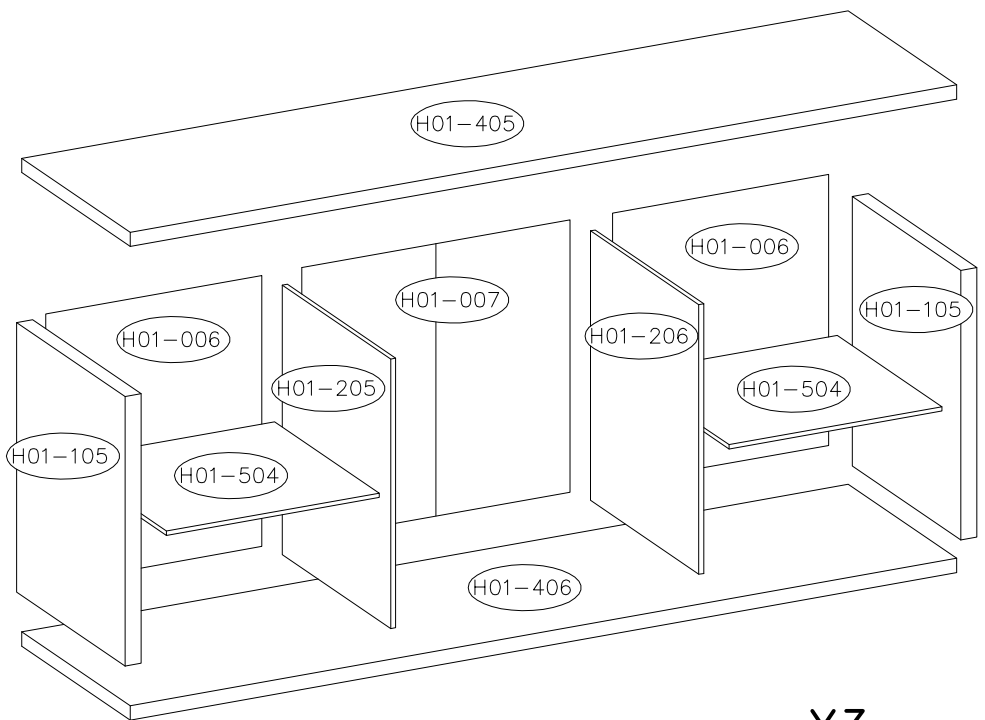


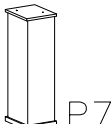

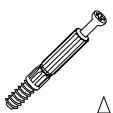
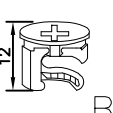
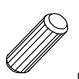

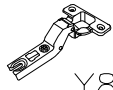
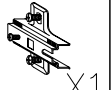



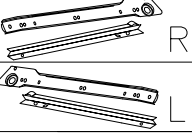







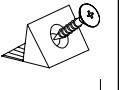



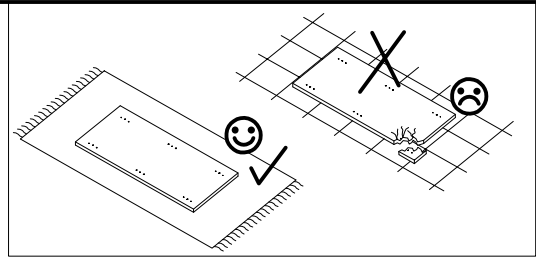
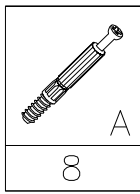

 H01-504  
 MAX  
 5kg

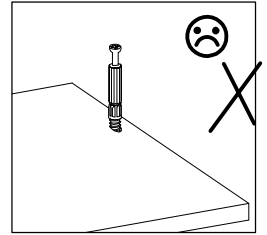
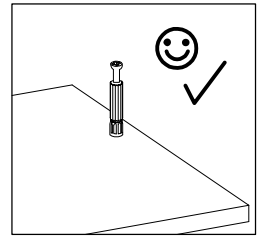
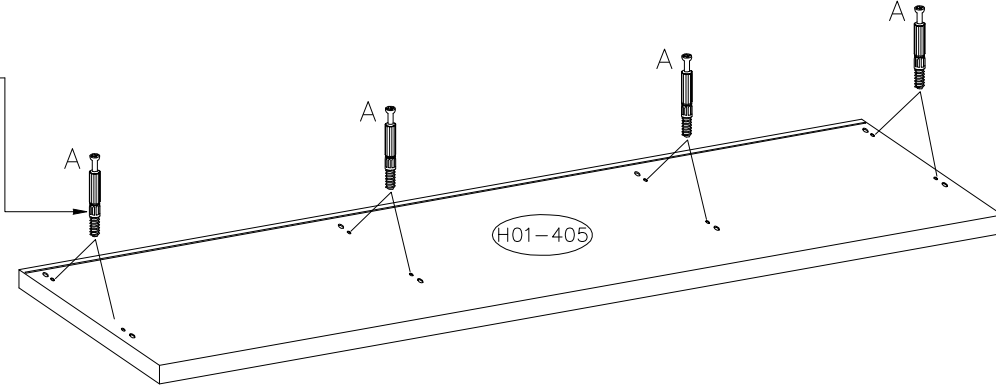
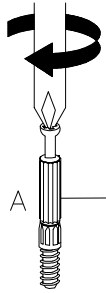






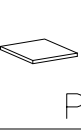
L-296  UA5	3.5x13  W8	 P7	 P8
2	8	2	4

 A	 B	8.0x30  D	6.0x11  F1	KR-15  Y8	 X1	L-348  N1	L-446  UA4	3mm  I1	 R L	
18	18	28	12	4	4	3	3	1	3 KPL	
3.0x20  G3	5.0x50  K	3.0x13  W3	 C	 J2	4mm  I2	 T6	 J	 E	4.0x13  W9	6.4x70  K4
12	12	22	14	1	1	4	20	8	8	4

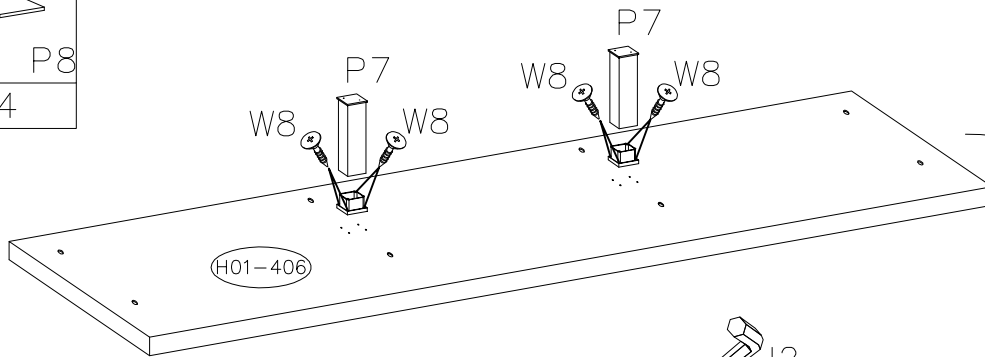


1

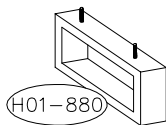
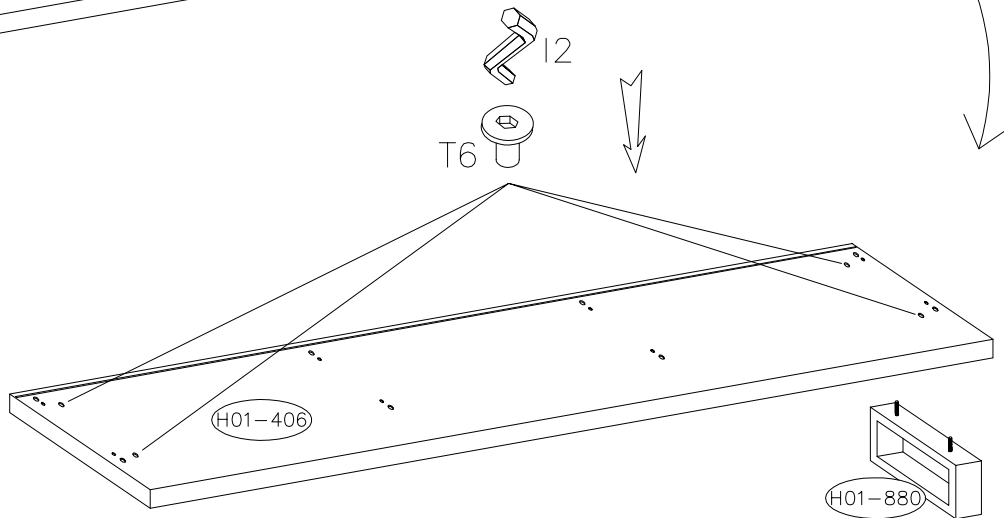
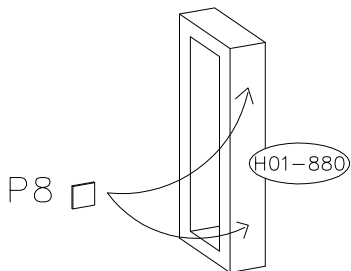


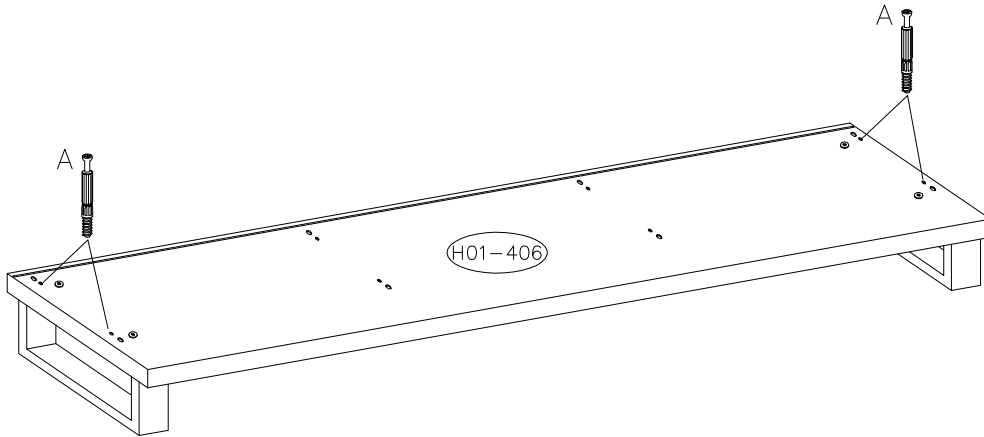
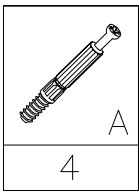
 T6 4	 4mm I2 1	 3.5x13 W8 8
 P7 2	 P8 4	

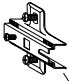
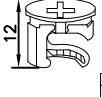

2



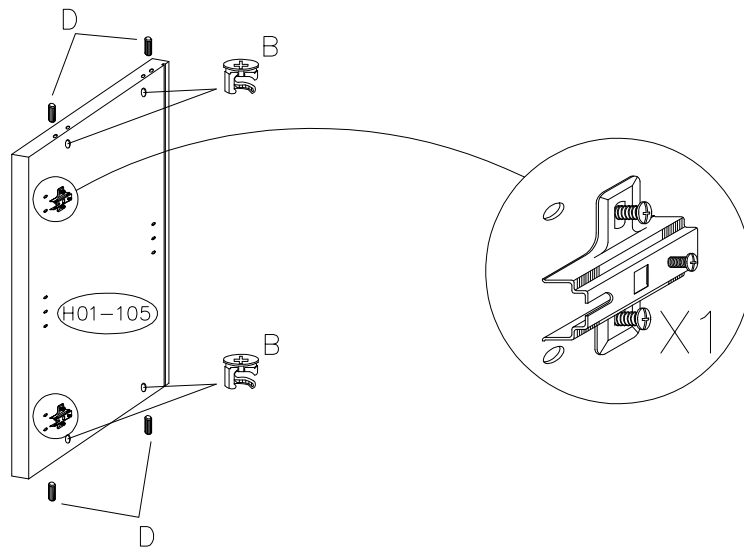
X2

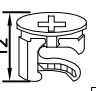
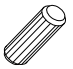



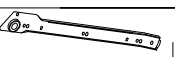


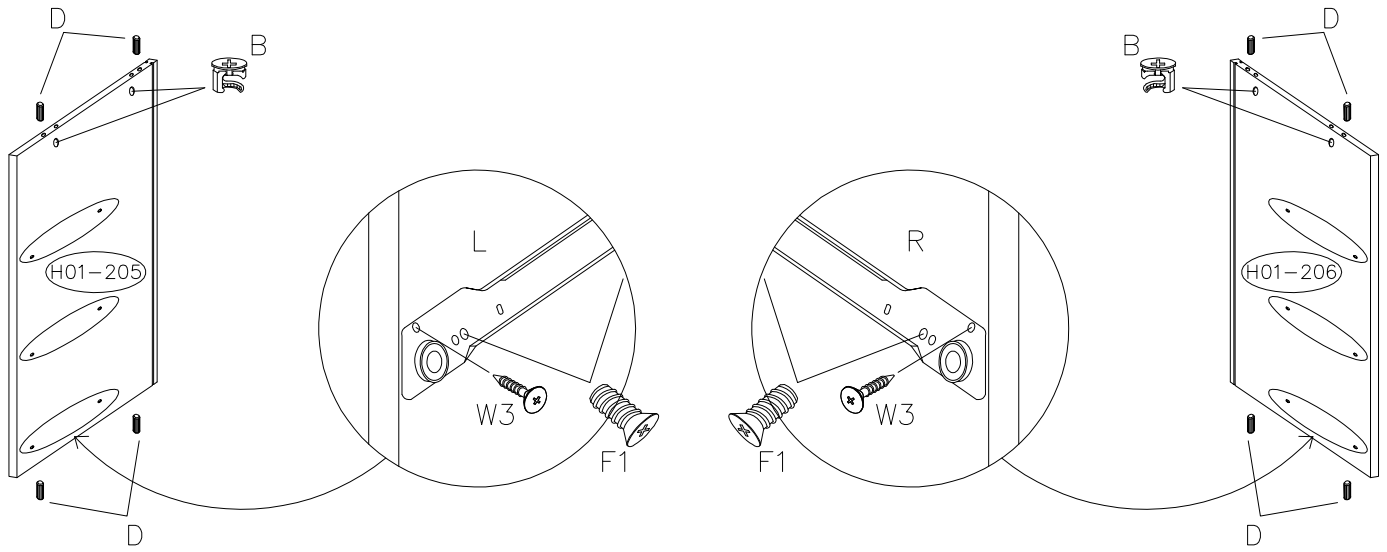



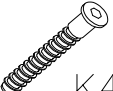
 X1	 B	 D
4	8	8

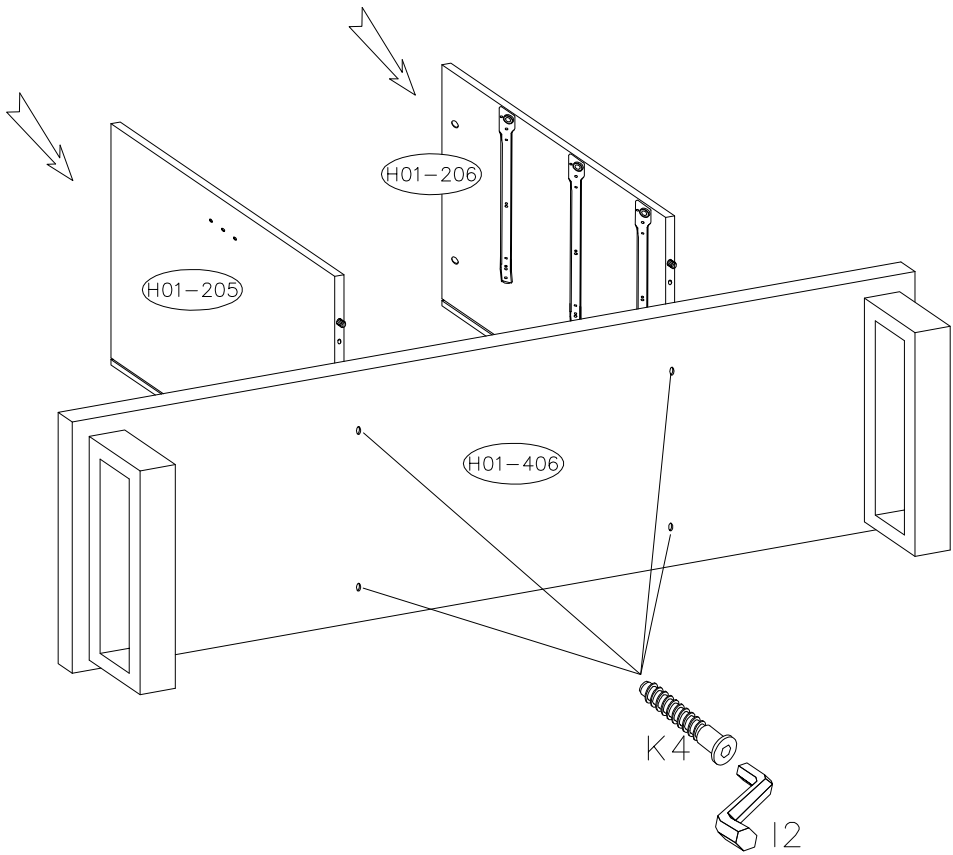
X2

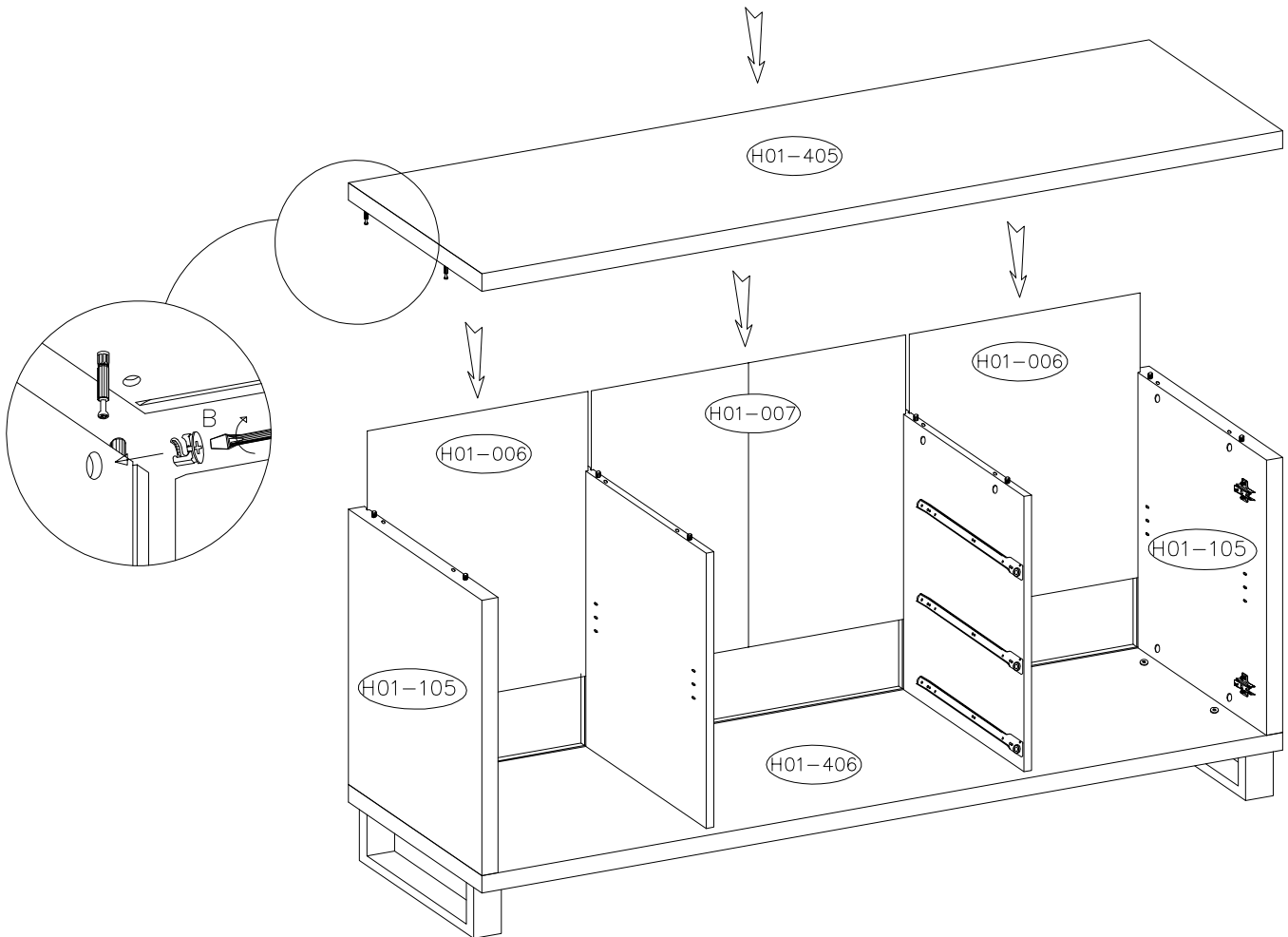
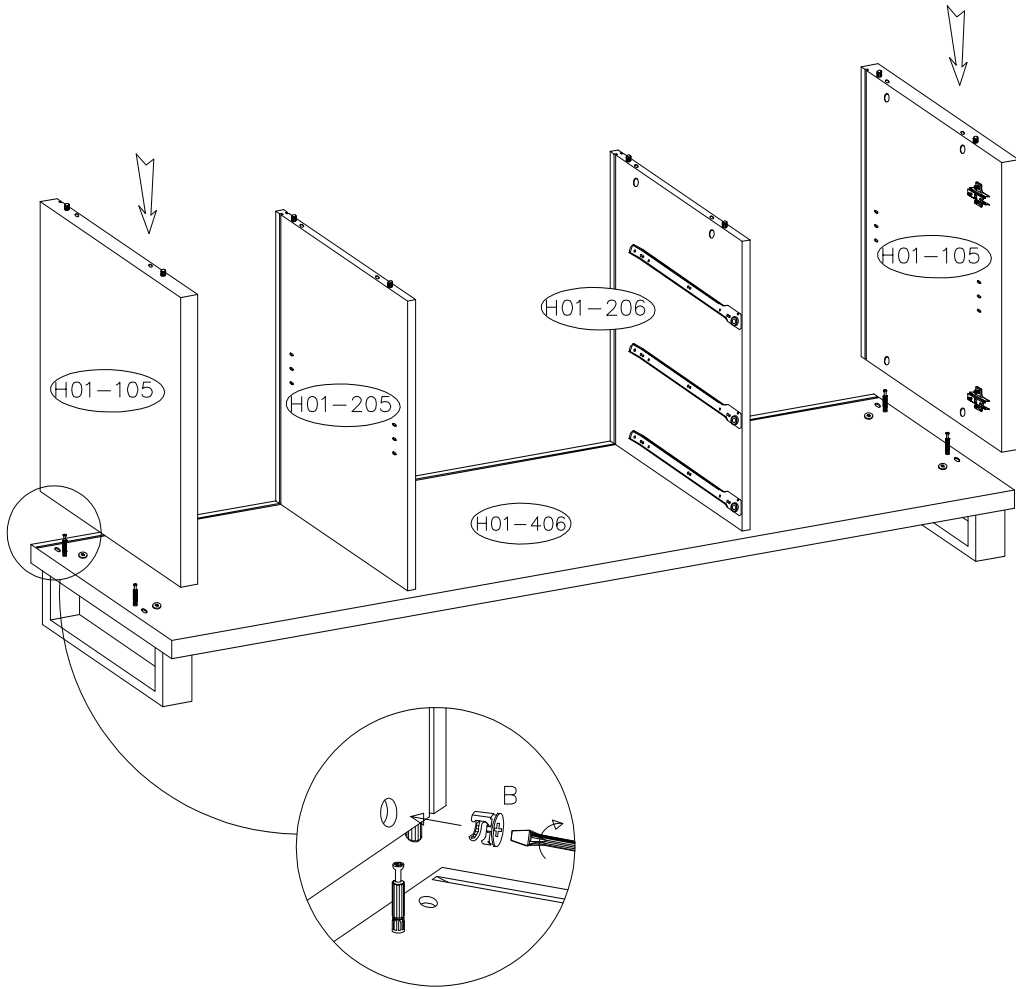


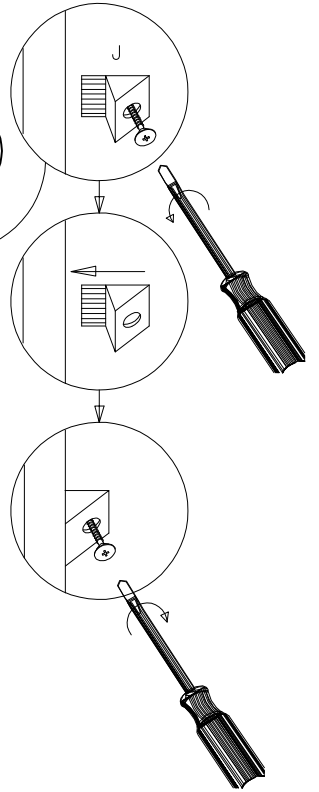
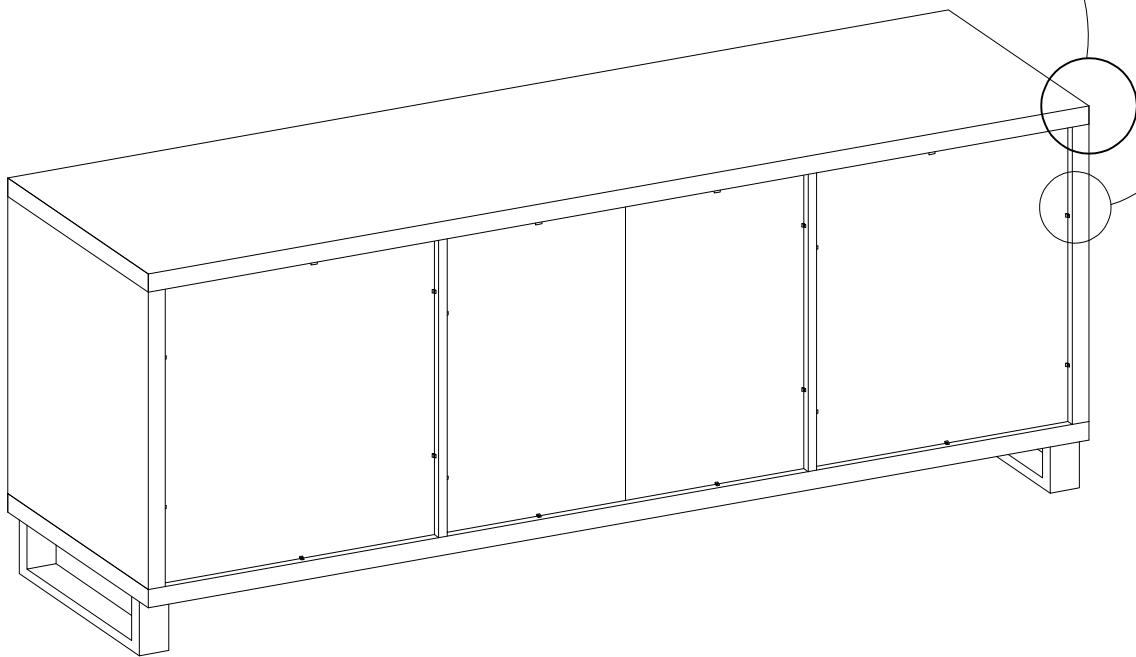
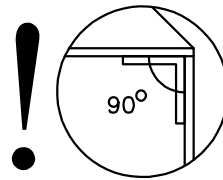
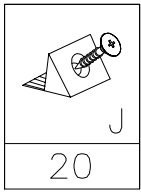
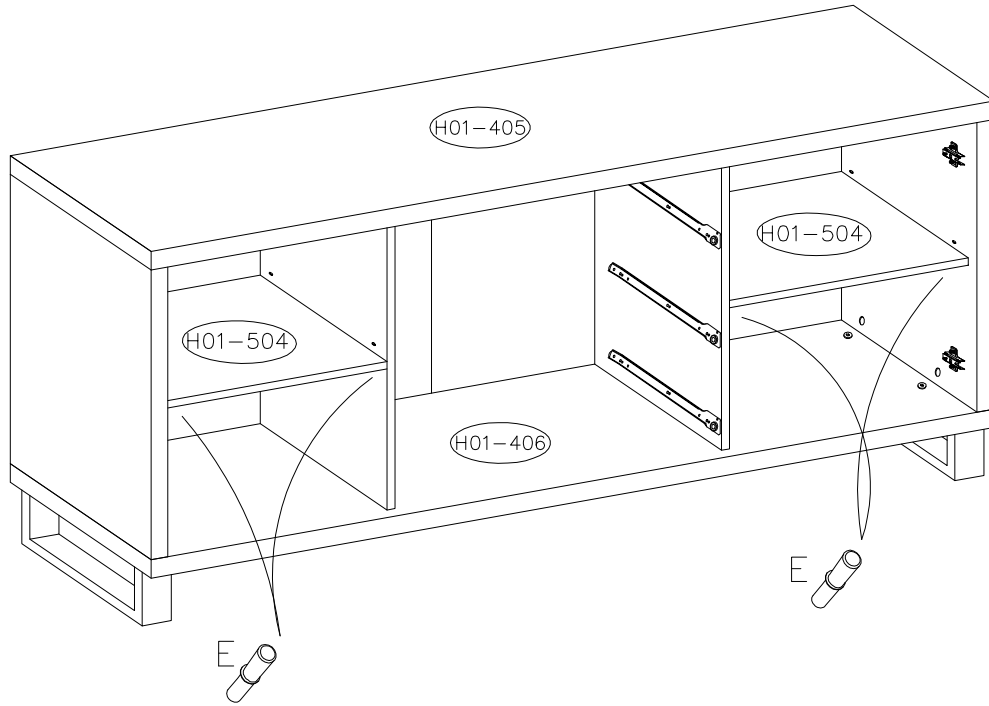
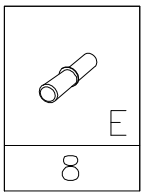
 B	8.0x30  D	6.0x11  F1	3.0x13  W3	 R  L
4	8	12	6	3 KPL




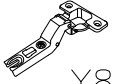


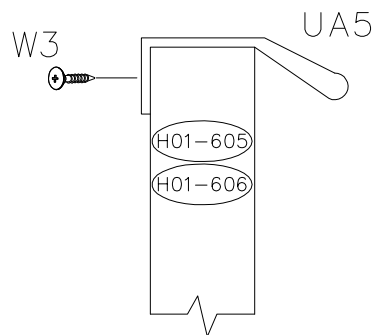
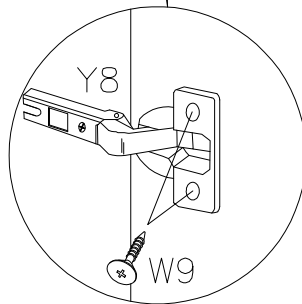
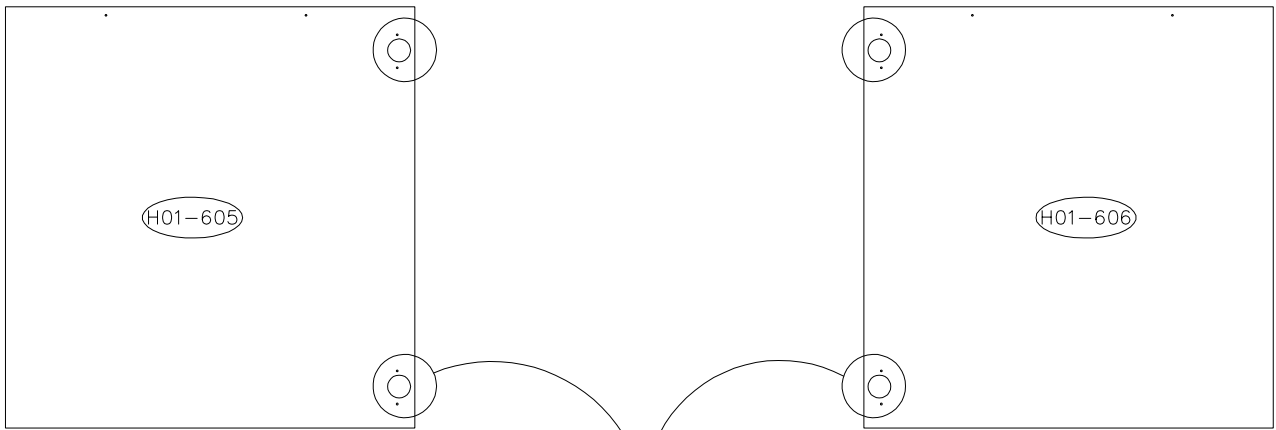
4mm  I2	6.4X70  K4
1	4



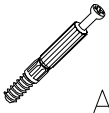
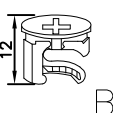
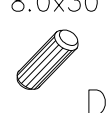

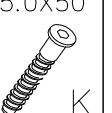
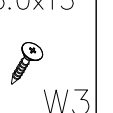
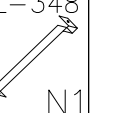
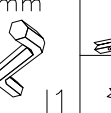
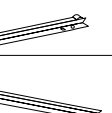





L-296  UA5	3.0x13  W3	4.0x13  W9	KR-15  Y8
2	4	8	4

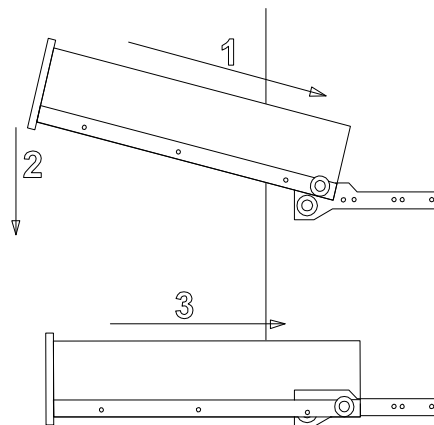
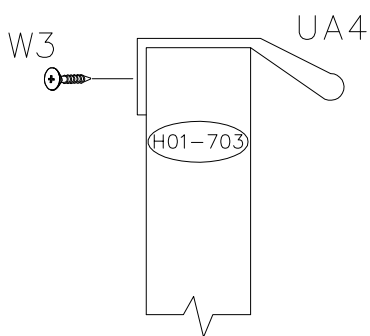
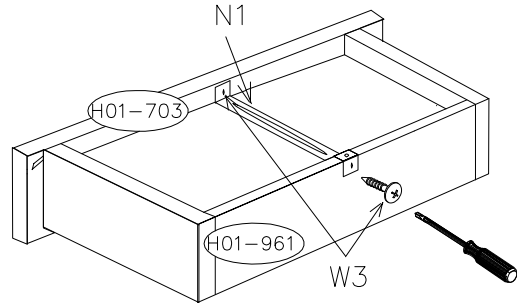
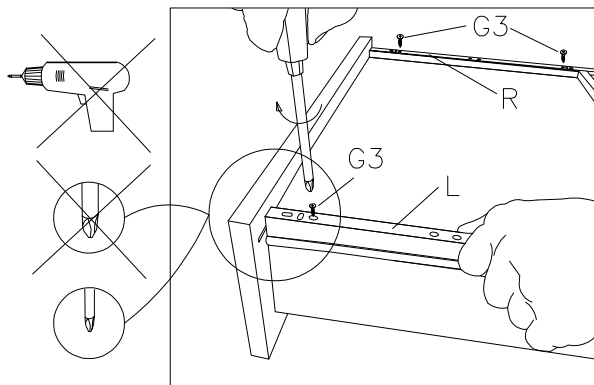
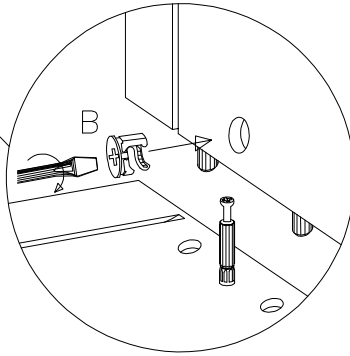
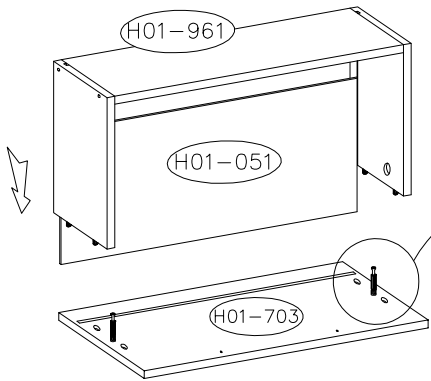
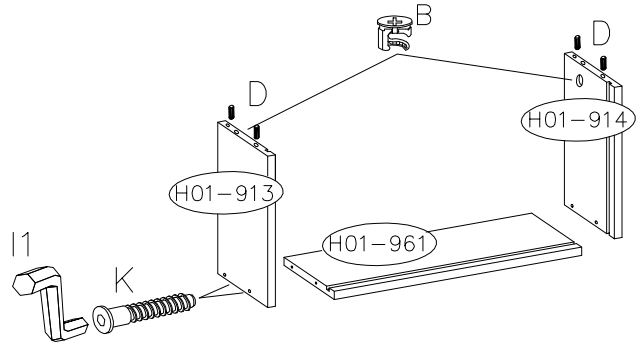
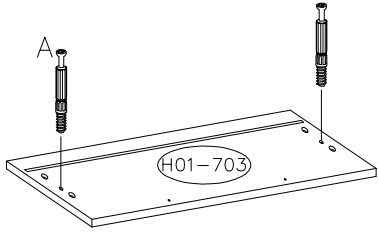


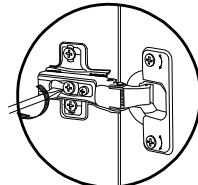
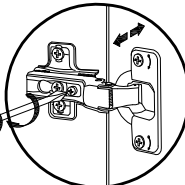
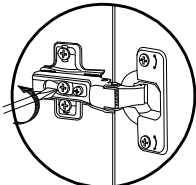
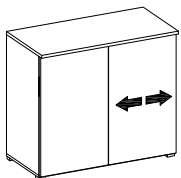
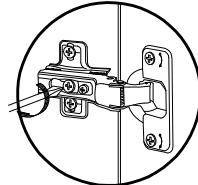
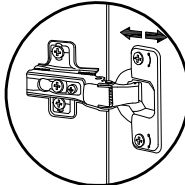
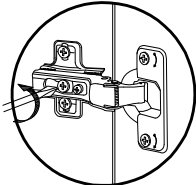
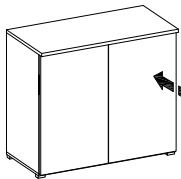
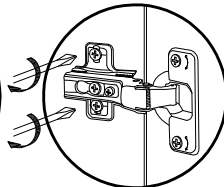
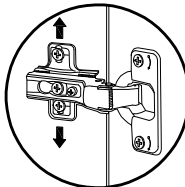
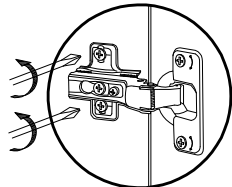
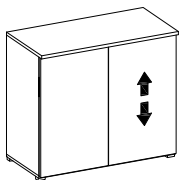
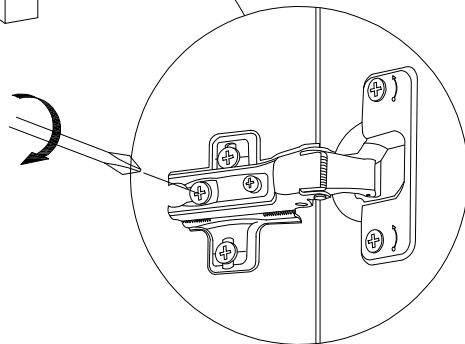
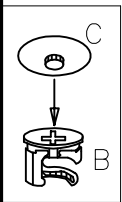
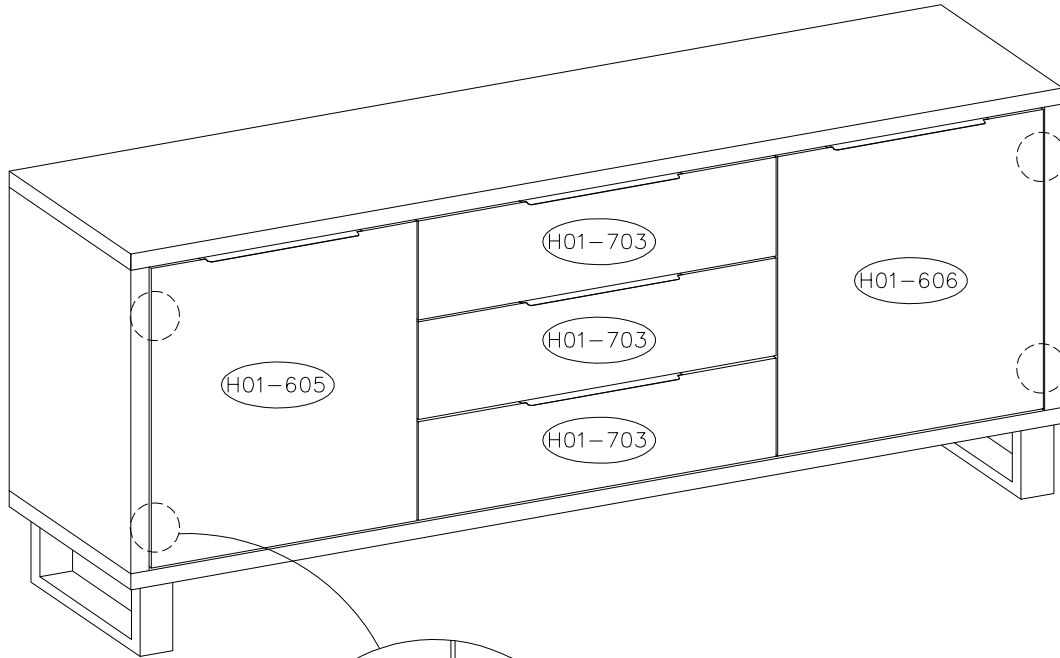
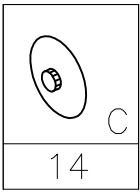


 A	 B	 8.0x30 D	 3.0x20 G3	 5.0x50 K	 3.0x13 W3	 L-348 N1	 3mm I1	 R L
6	6	12	12	12	12	3	1	3 KPL

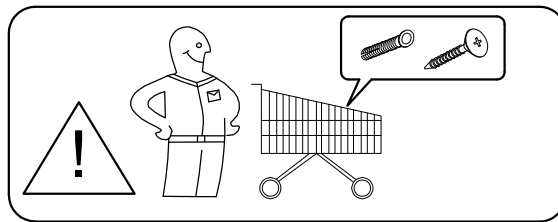
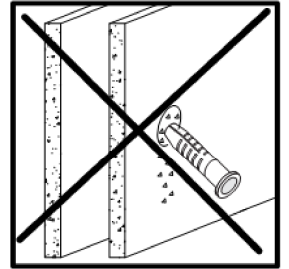
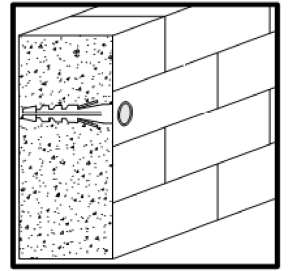
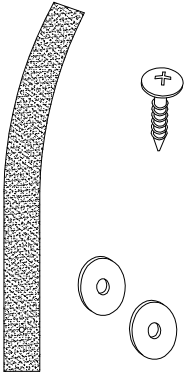
L-446
 UA4
3

X3

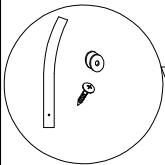
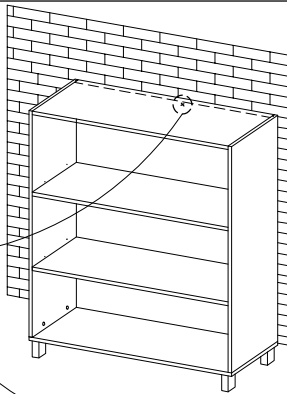




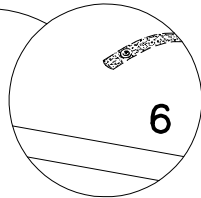
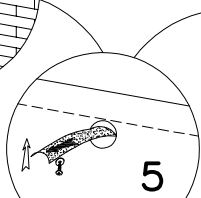
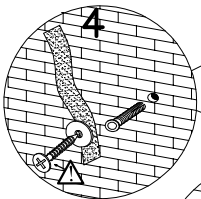
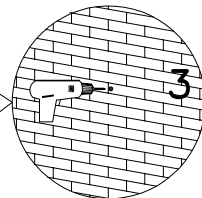
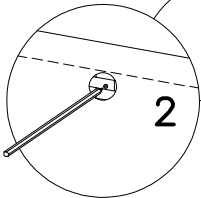
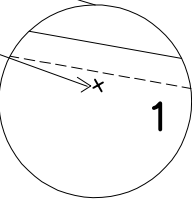
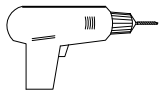
1



2a



ø8.0



2b

