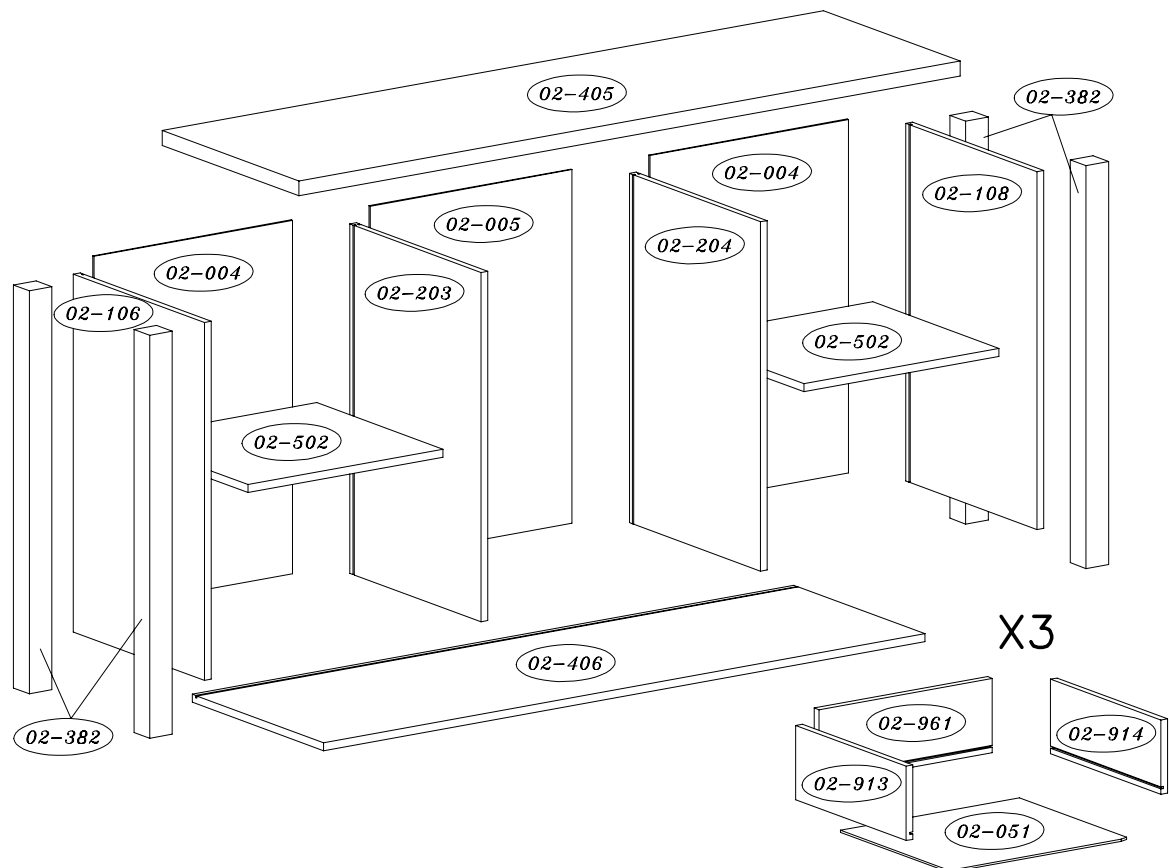

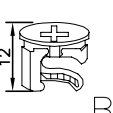
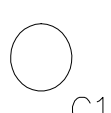
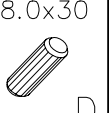
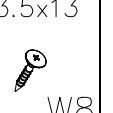
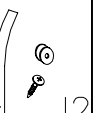
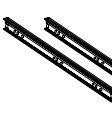
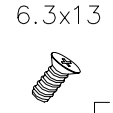


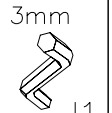
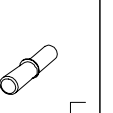
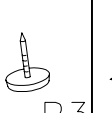
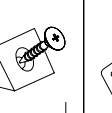
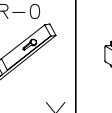
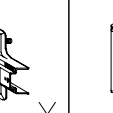
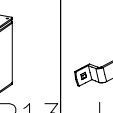
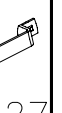
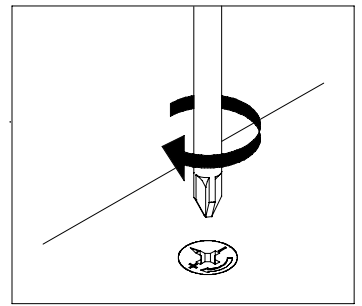
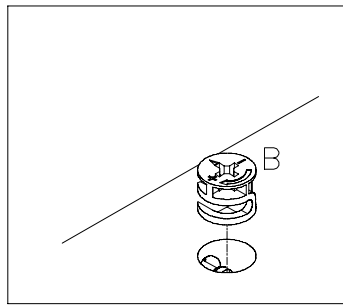
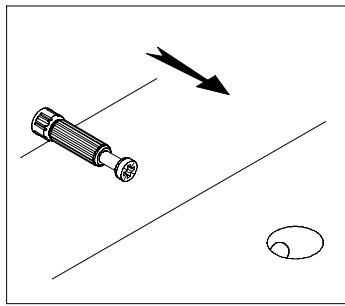
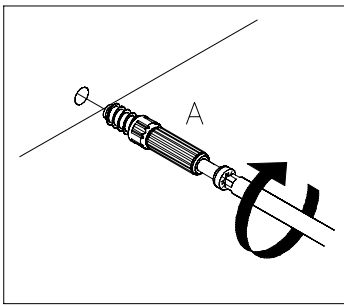



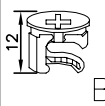
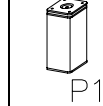
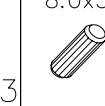
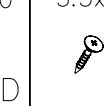
02-502
MAX
5kg

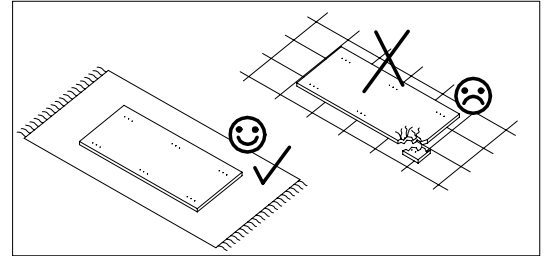


X3

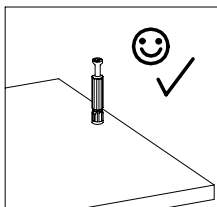
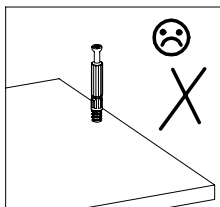
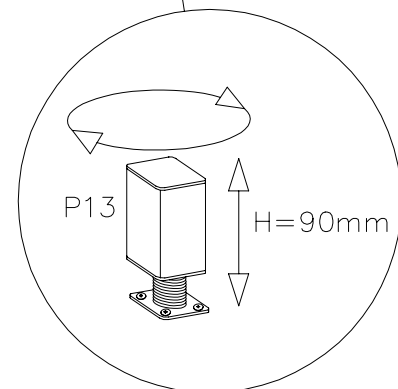
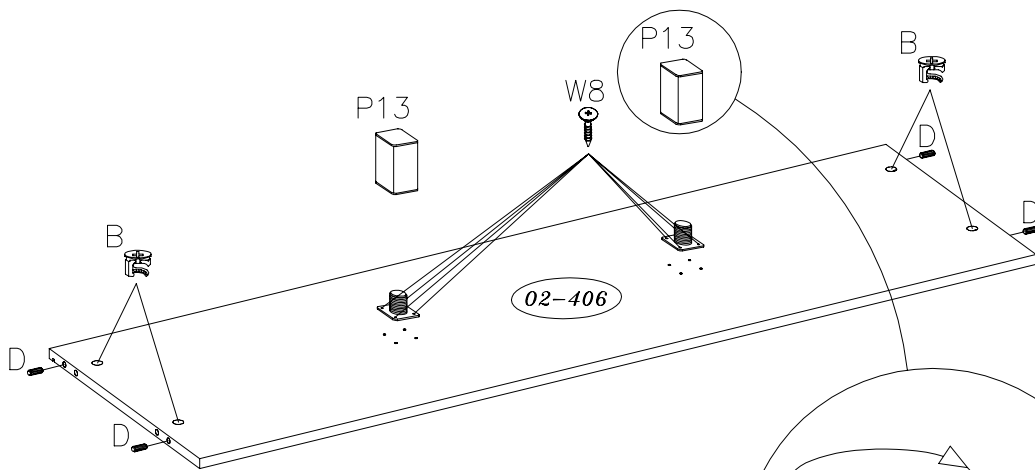
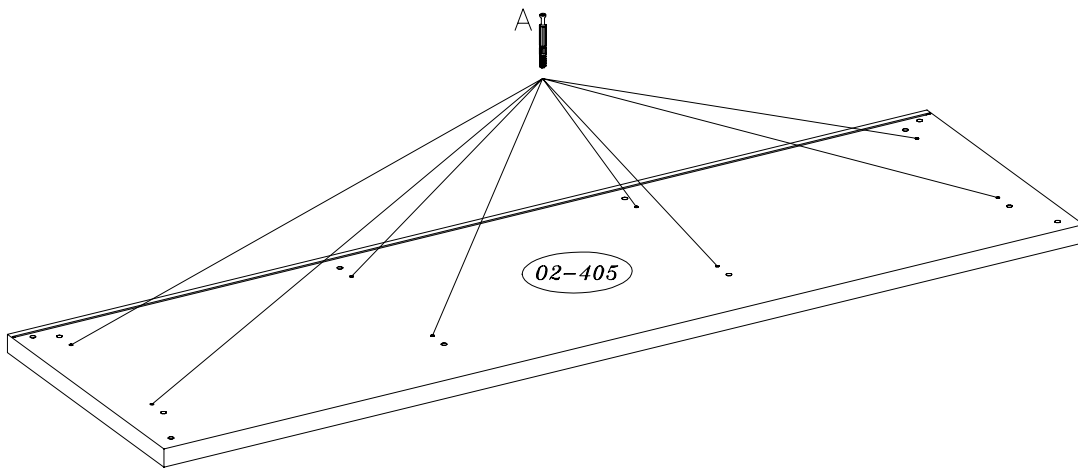
							L-350				
22	22	18	40	20	1	3 KPL					
											
20	10	24	1	8	4	18	4	4	2	5	

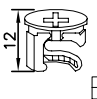



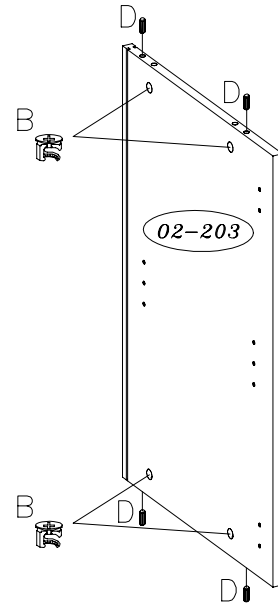
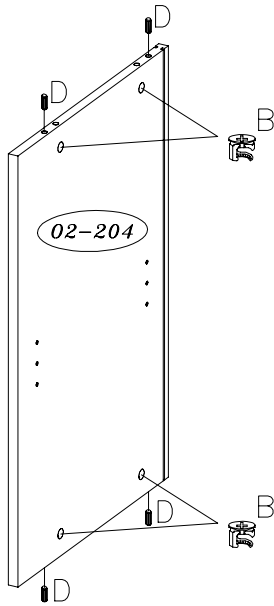
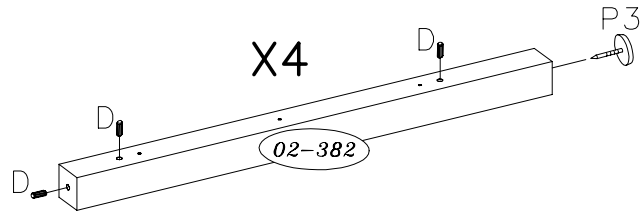
				
A	B	P13	D	W8
8	4	2	4	8




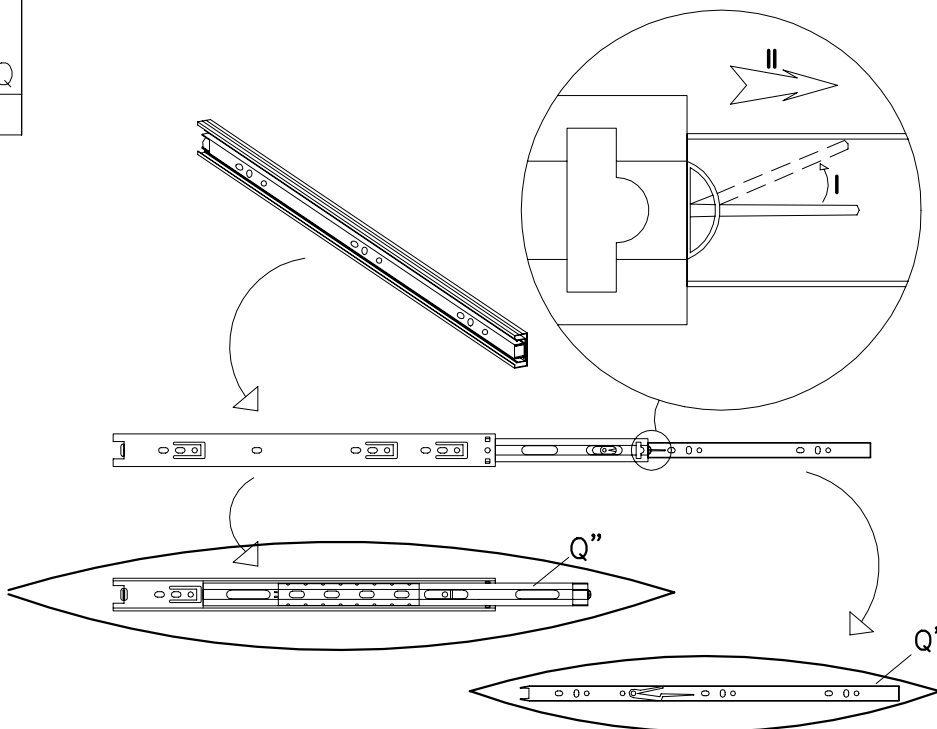
1



	8.0x30	
B		D
8	24	P3



	L-350
Q	
3 KPL	

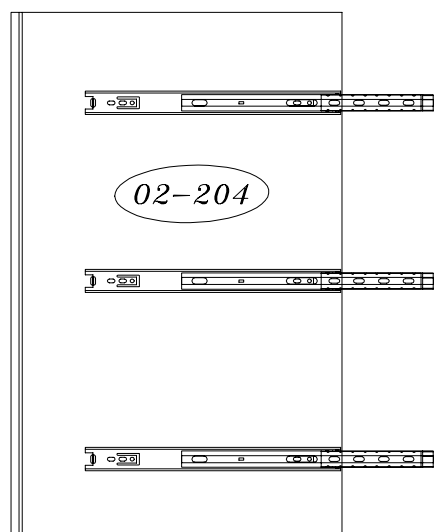
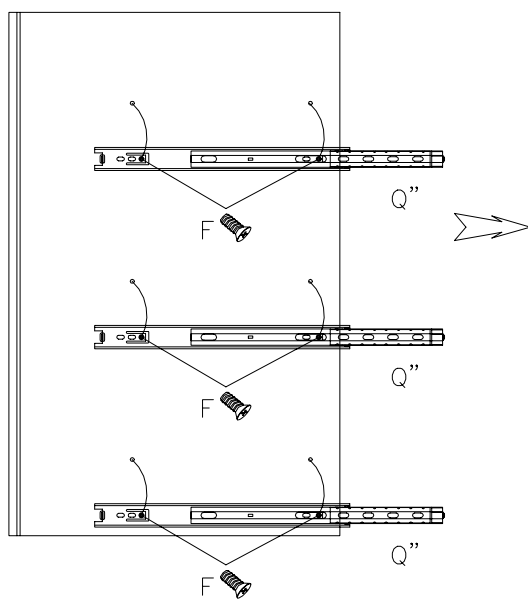
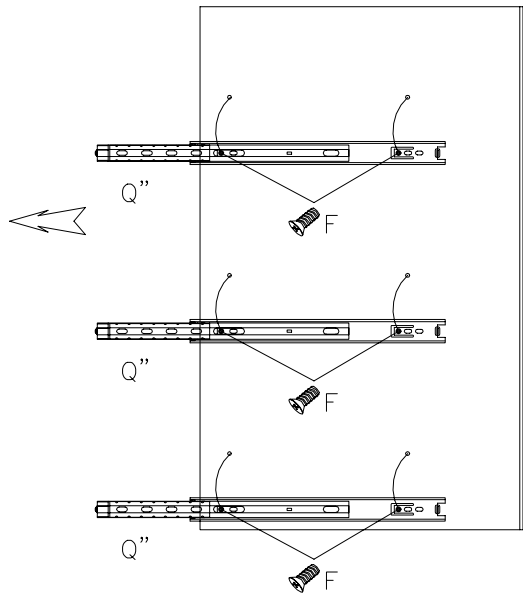
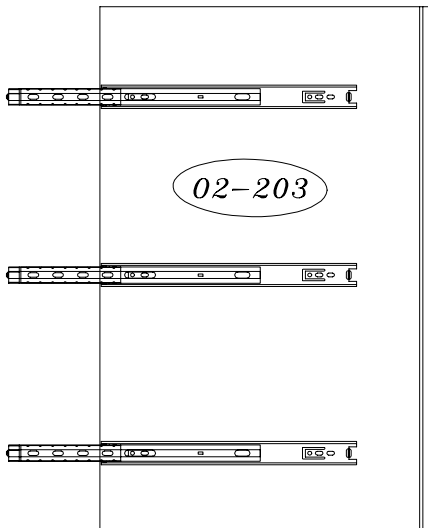
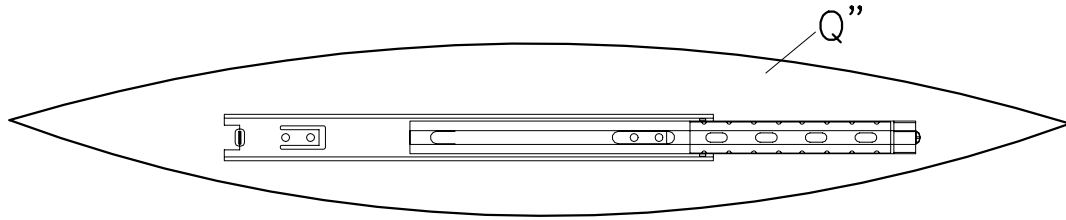



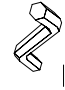
6.3x13



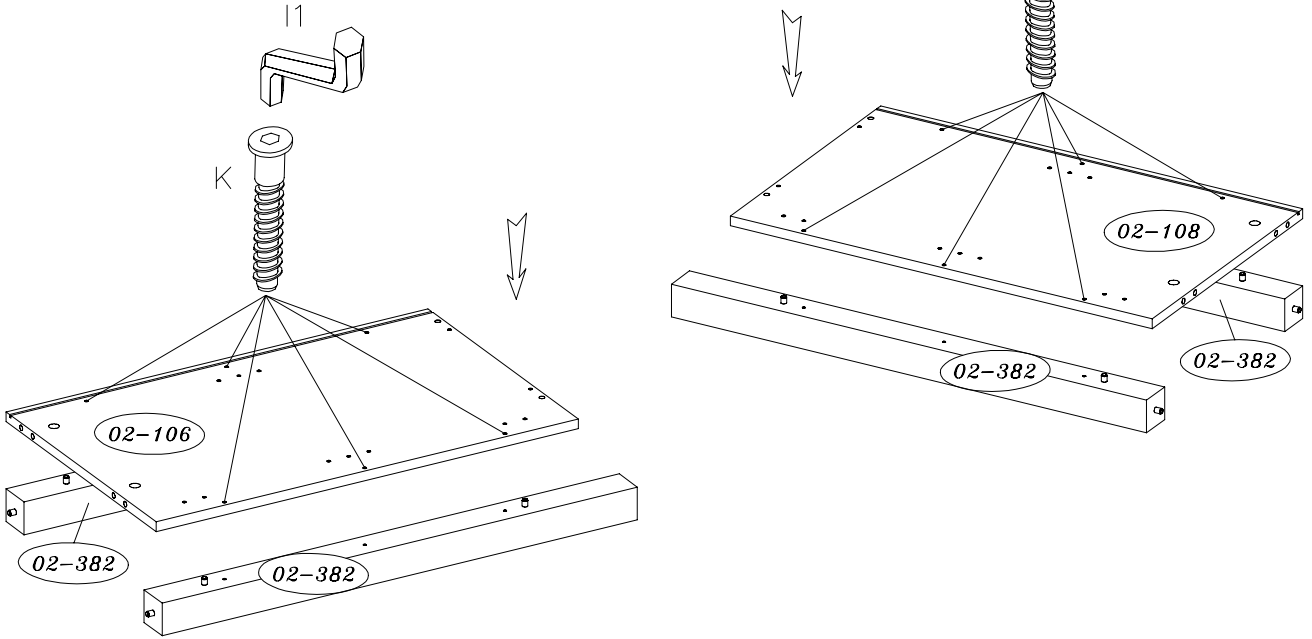
F


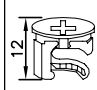

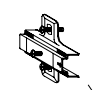
12



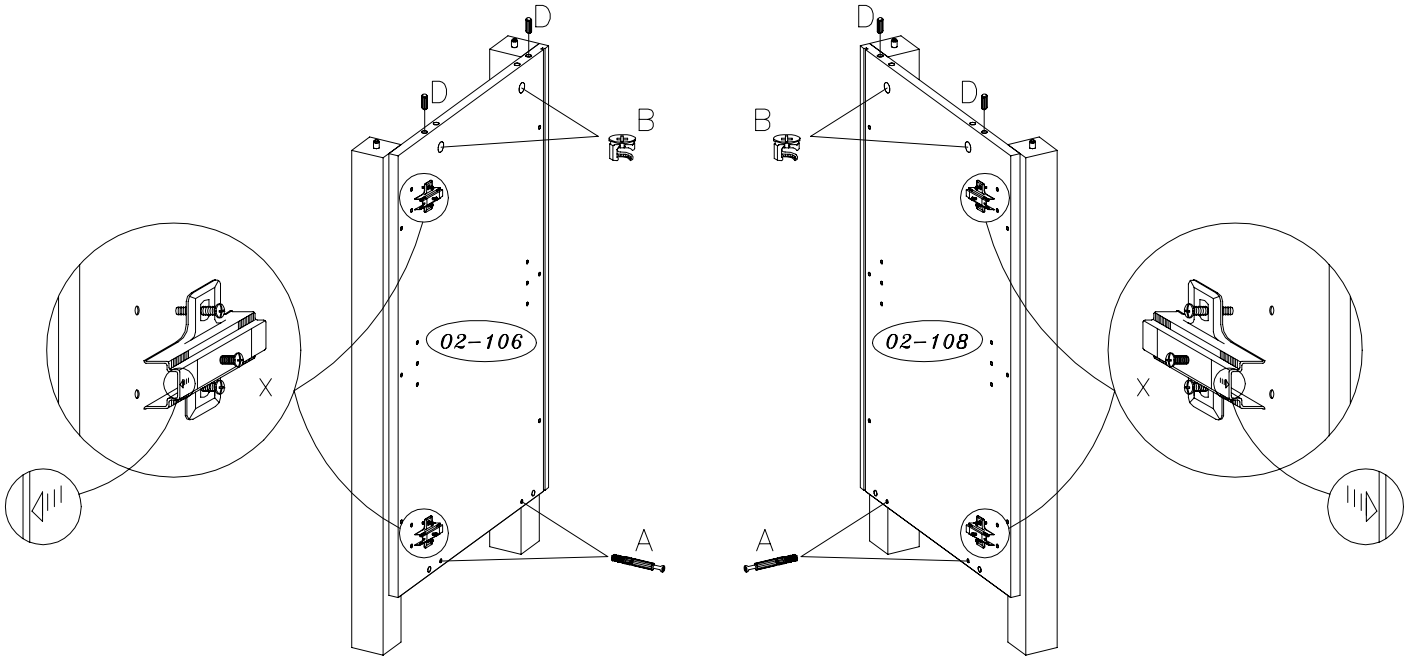
5.0X50  K	3mm  I1
12	1

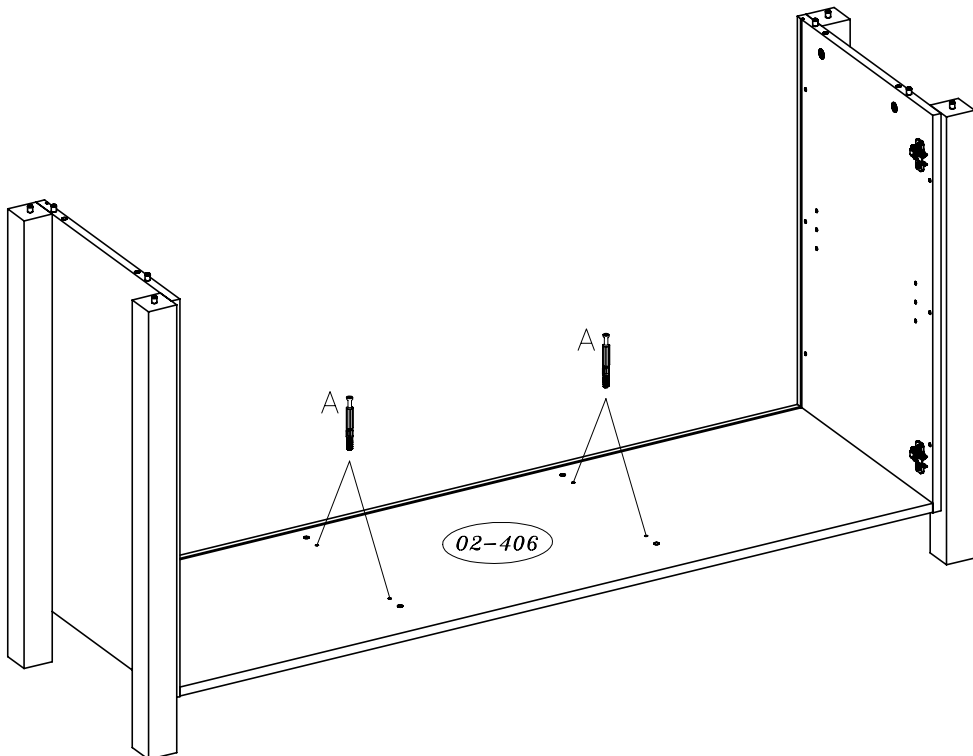
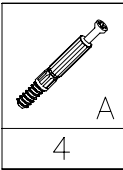
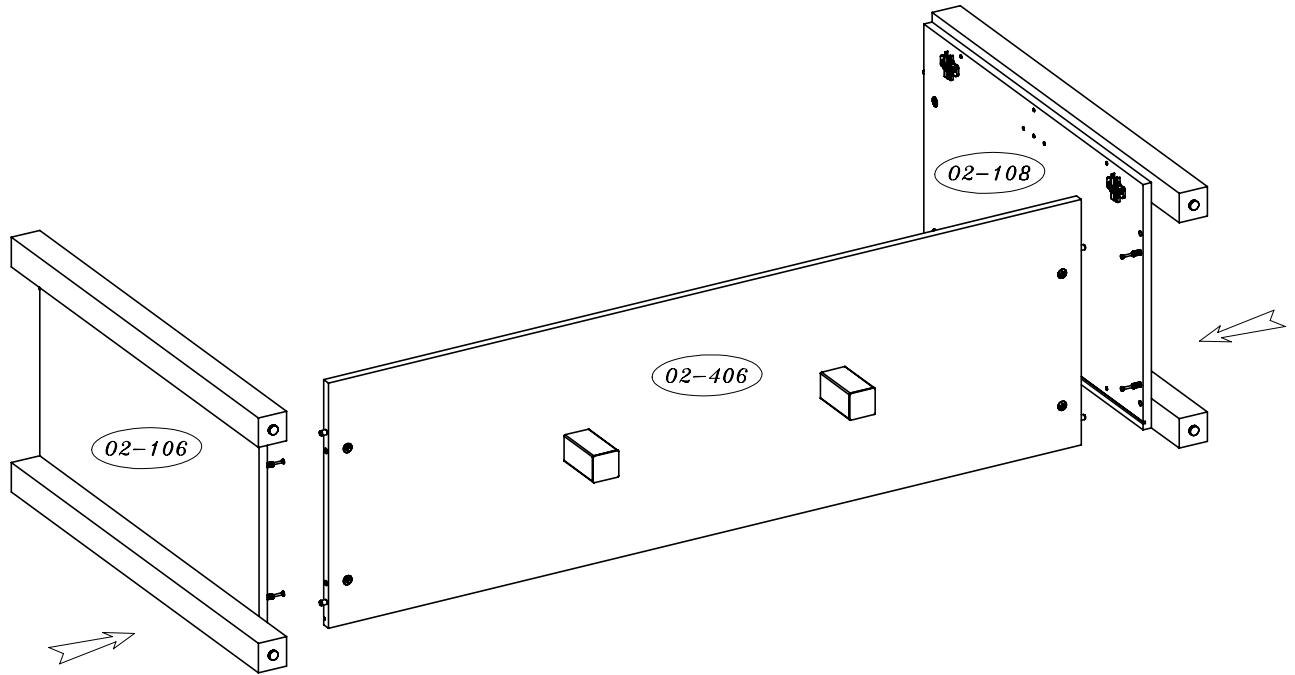
5

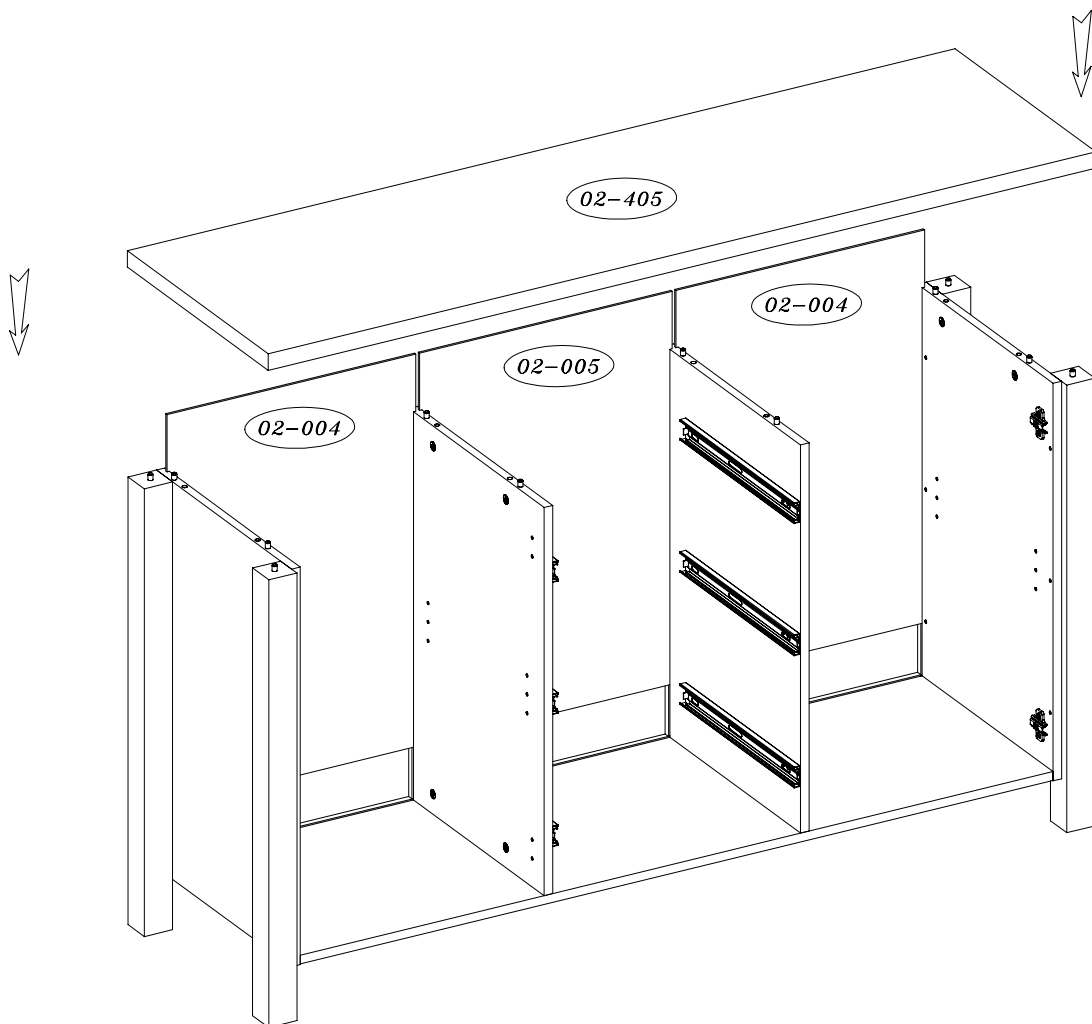
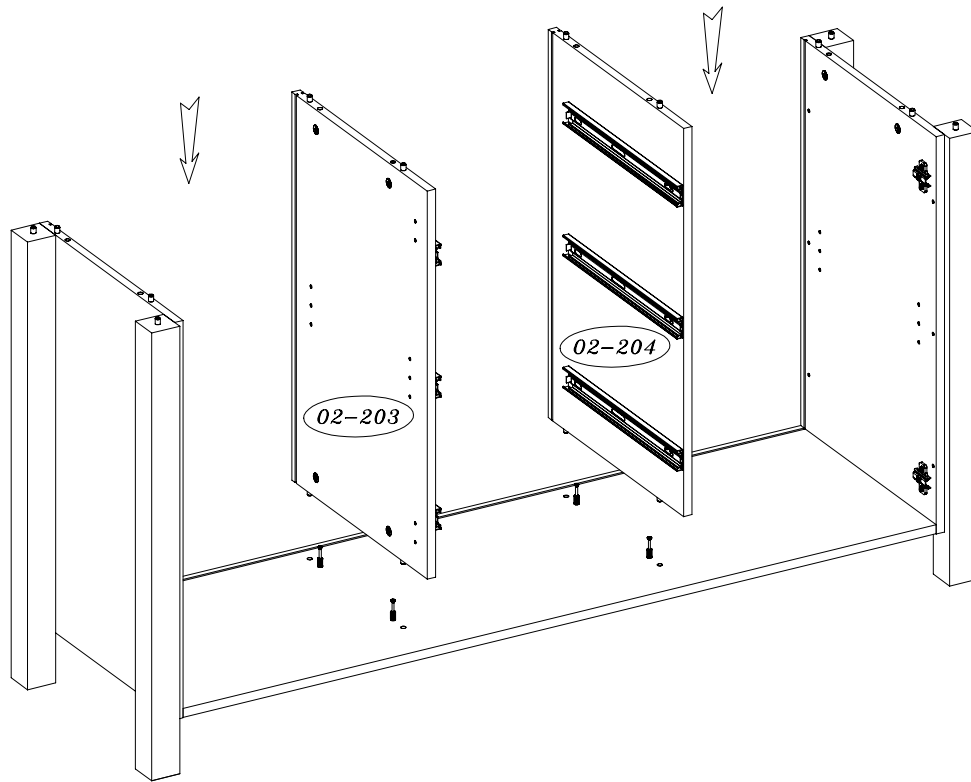


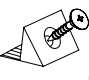
 A	 B	8.0x30  D	 X
4	4	4	4

6

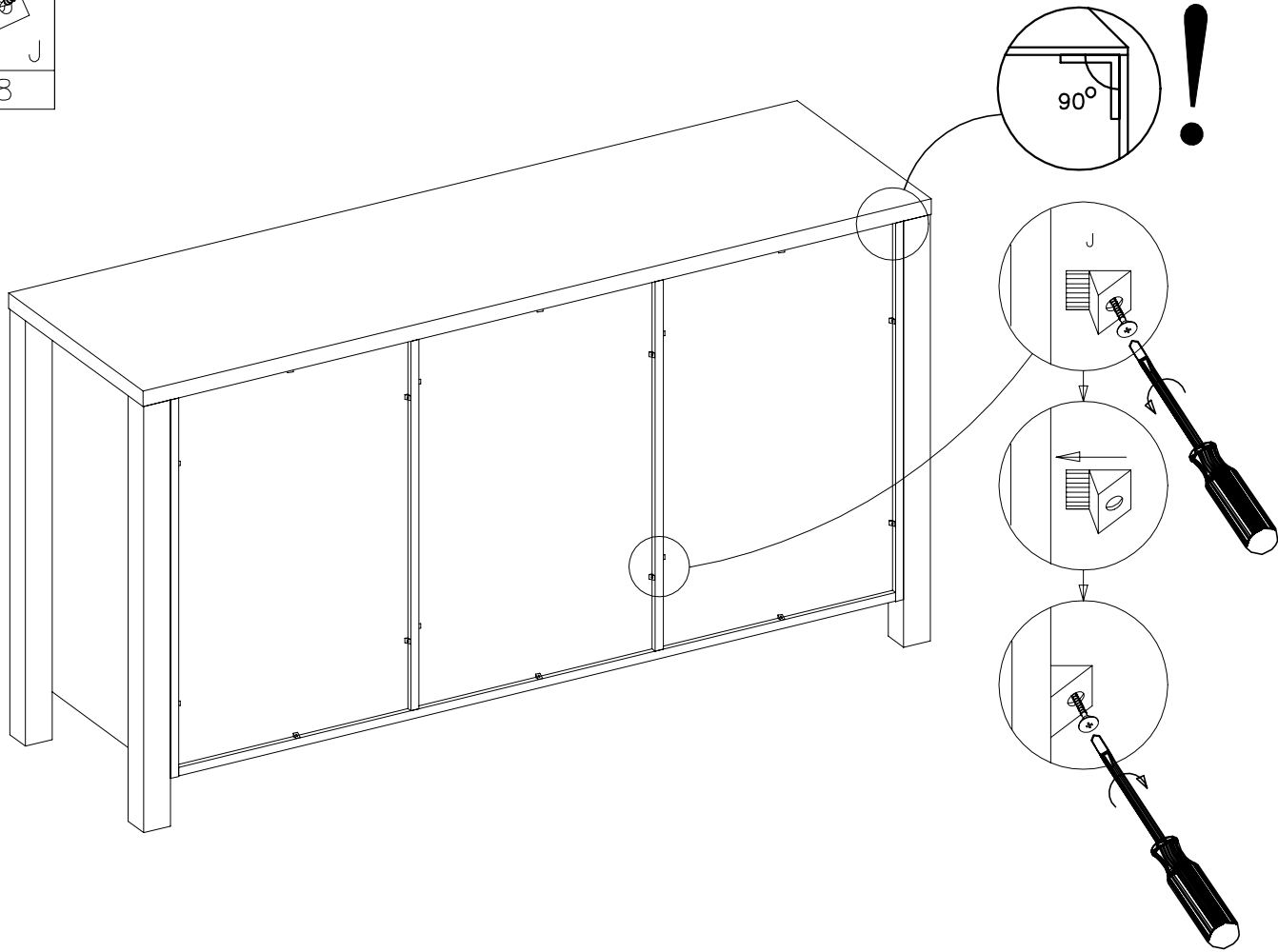



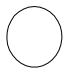




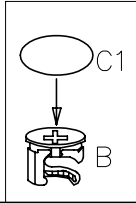
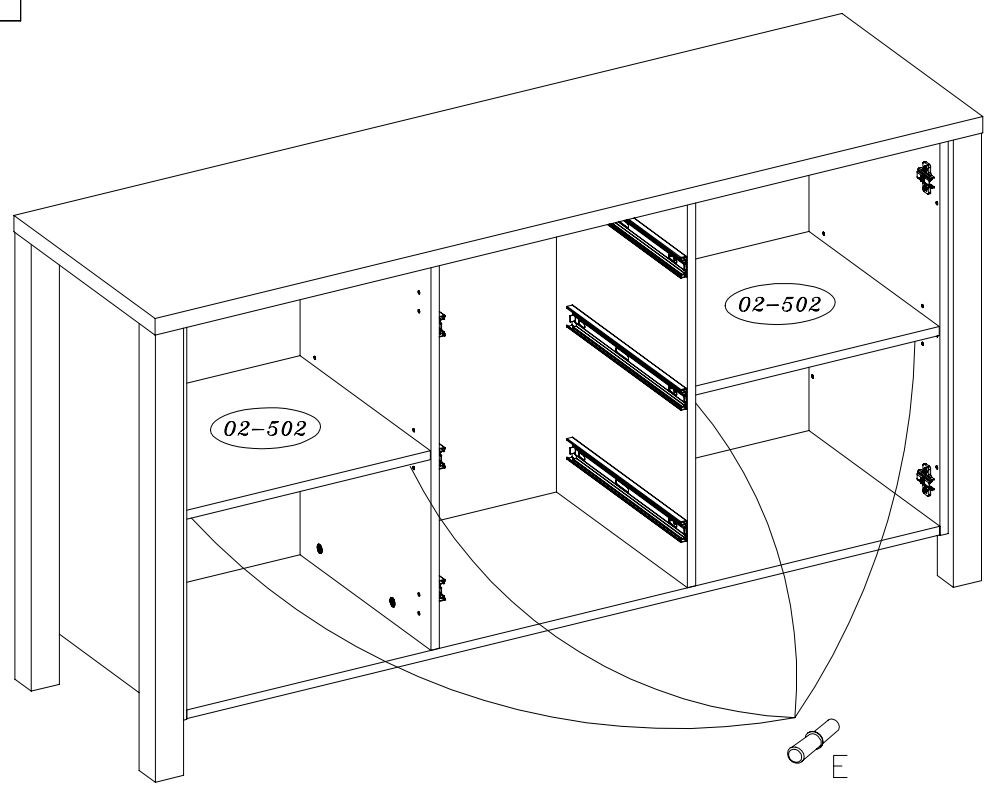

18


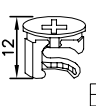
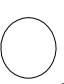
11

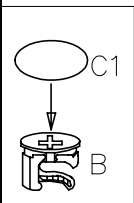
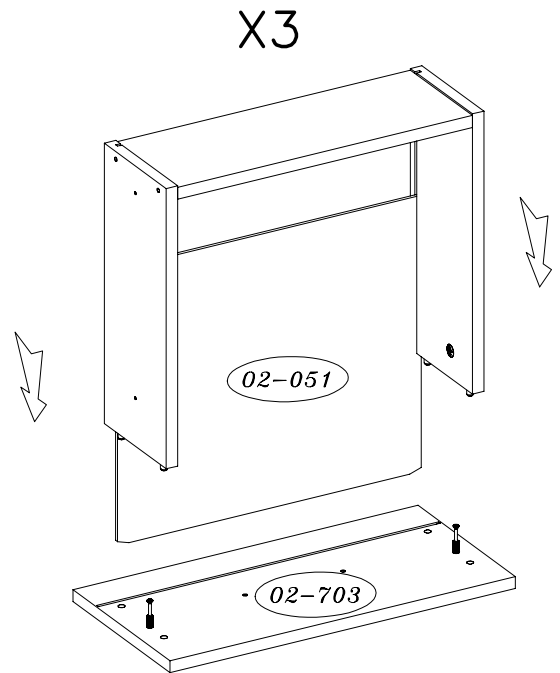
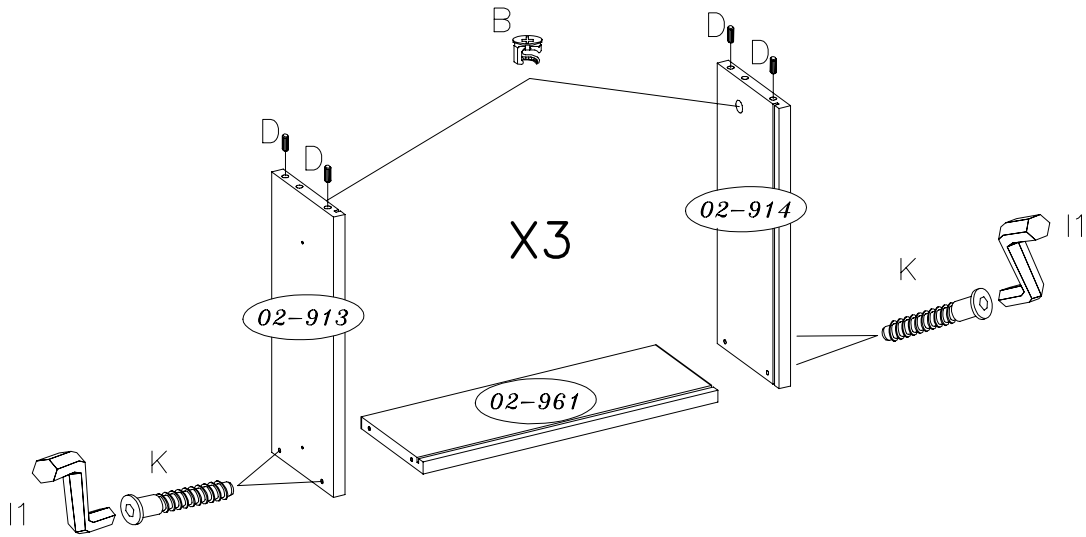
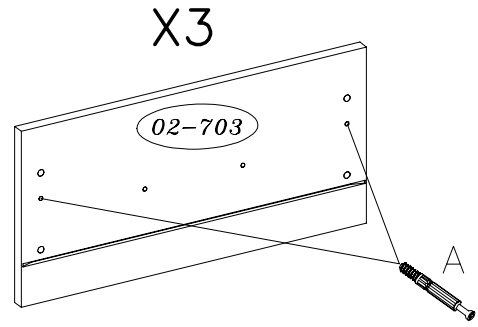


	
8	12

12



		8.0x30	5.0x50	3mm	
A	B	D	K	I1	C1
6	6	12	12	1	6

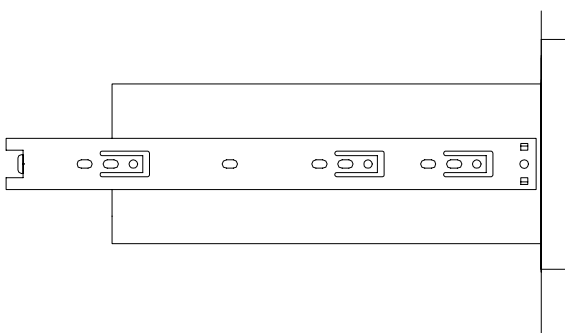
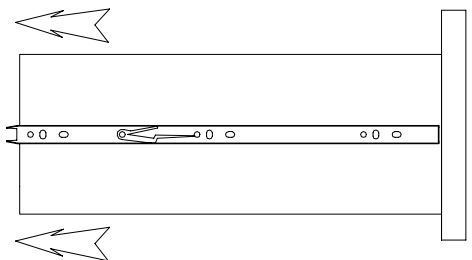
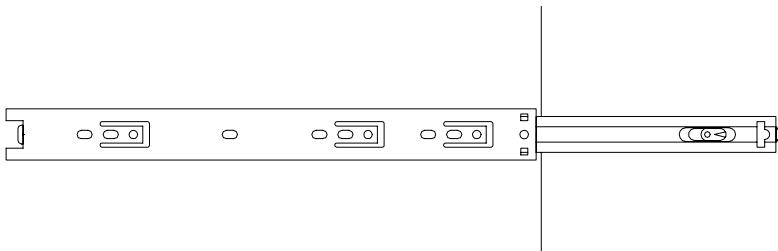
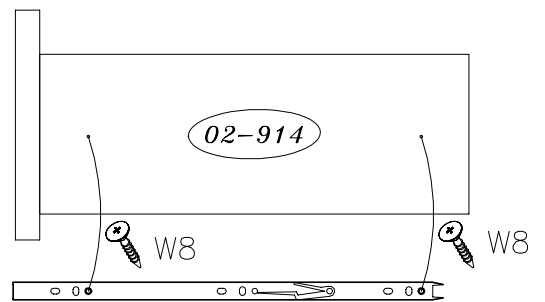
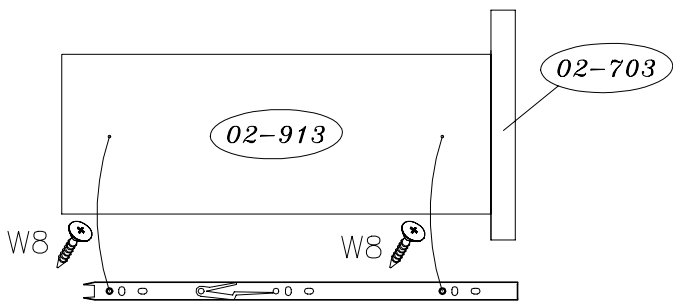
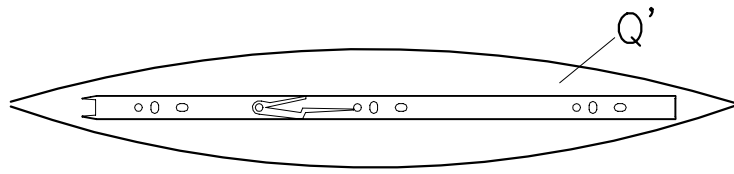


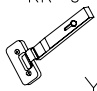

3.5x13

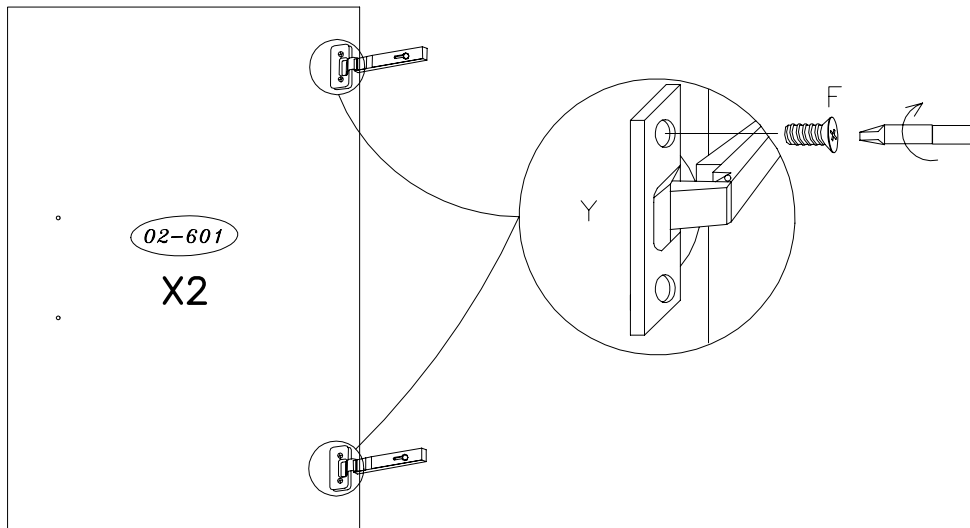


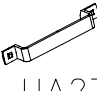

W8

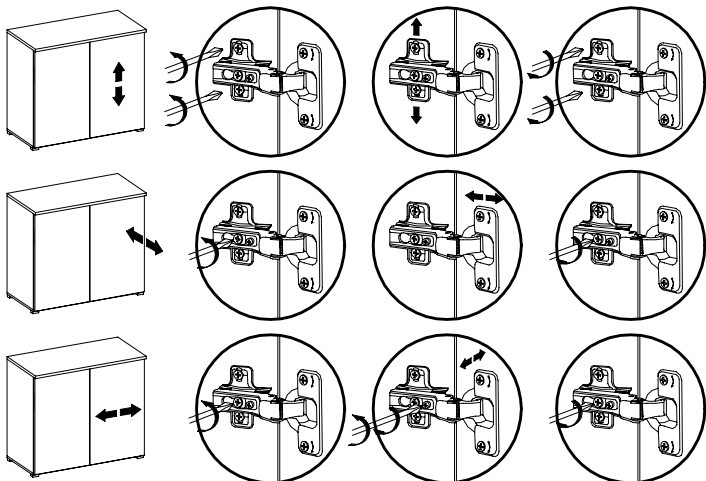
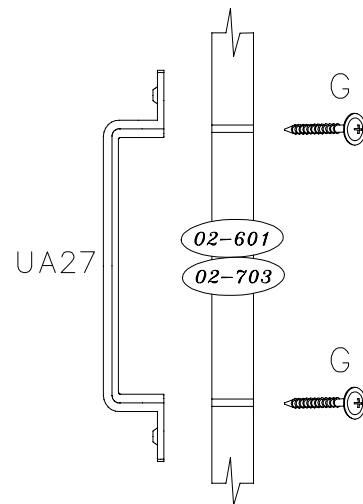
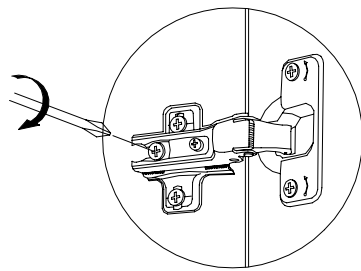
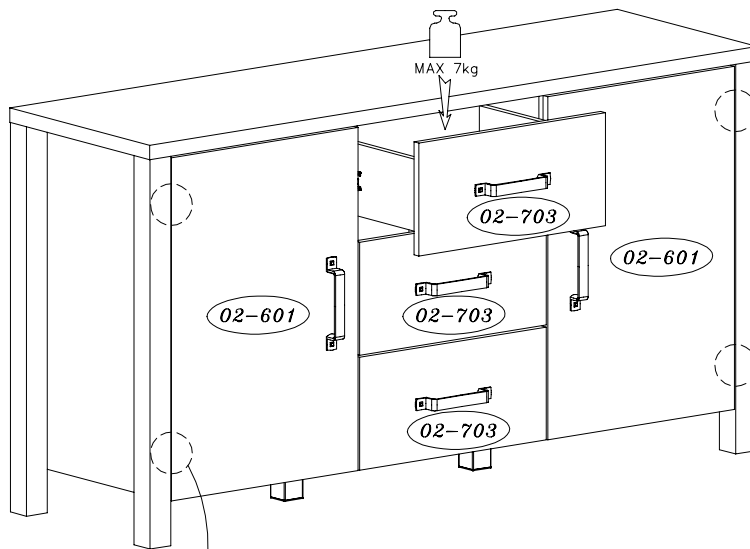
12



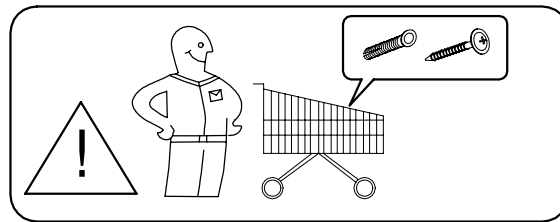
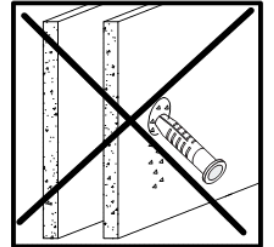
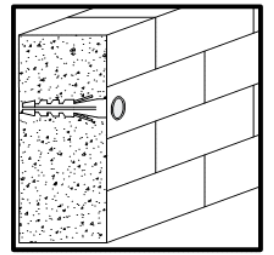
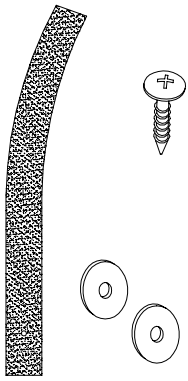
KR-0	6.3x13
	
Y	F
4	8



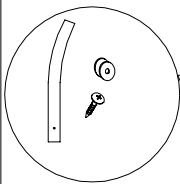
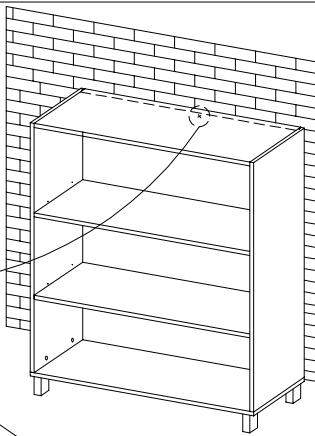
4.0x25	
	
UA27	G
5	10



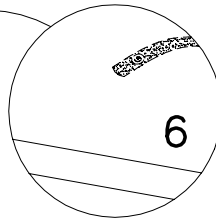
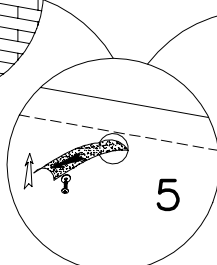
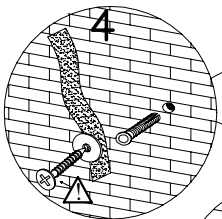
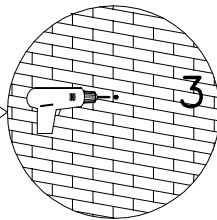
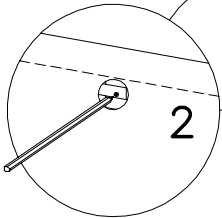
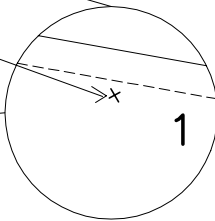
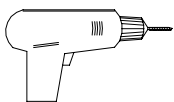
1



2a



Ø8.0



2b

