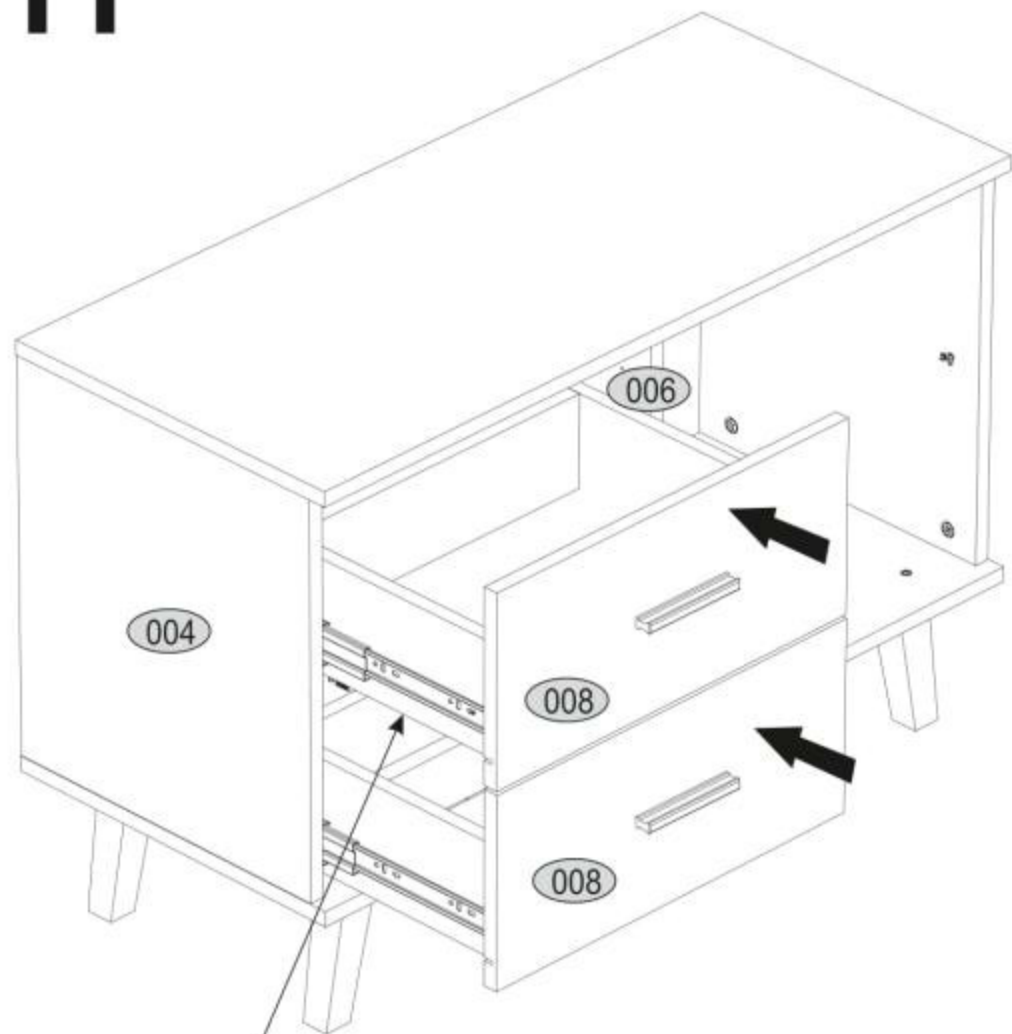
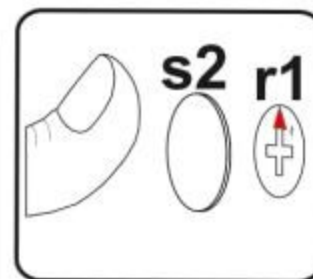
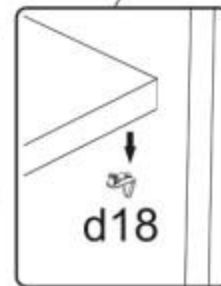
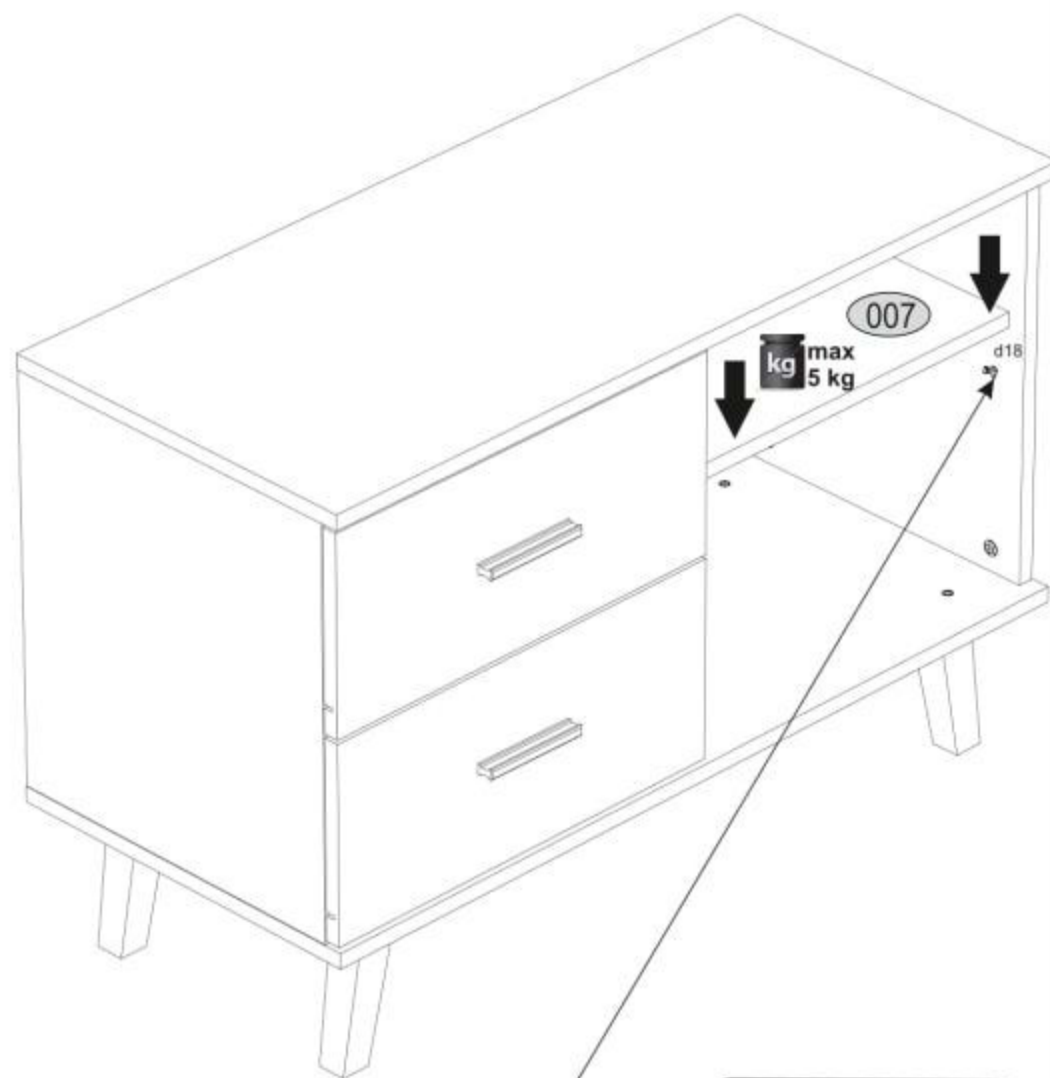


001 (A)	1380	600	16	1	1/2
003 (B)	149	1136	16	1	1/2
013 (C)	150	340	16	1	1/2
014 (D)	760	70	510	1	1/2
				1	1/2

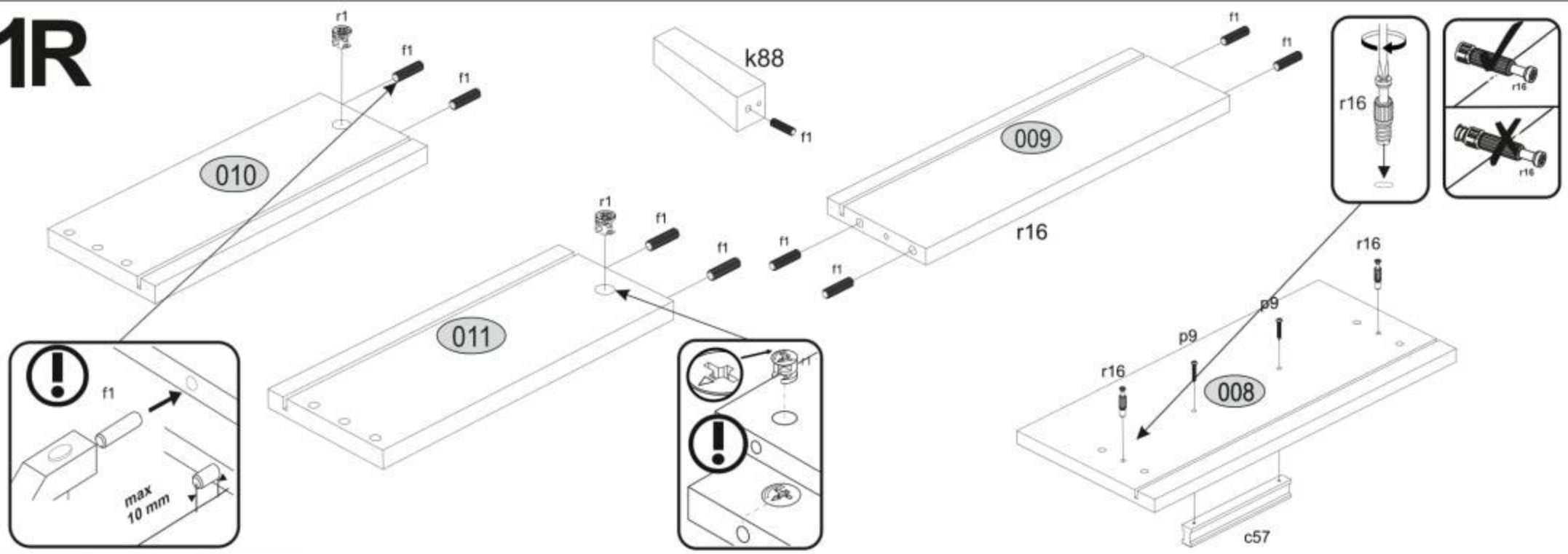
11



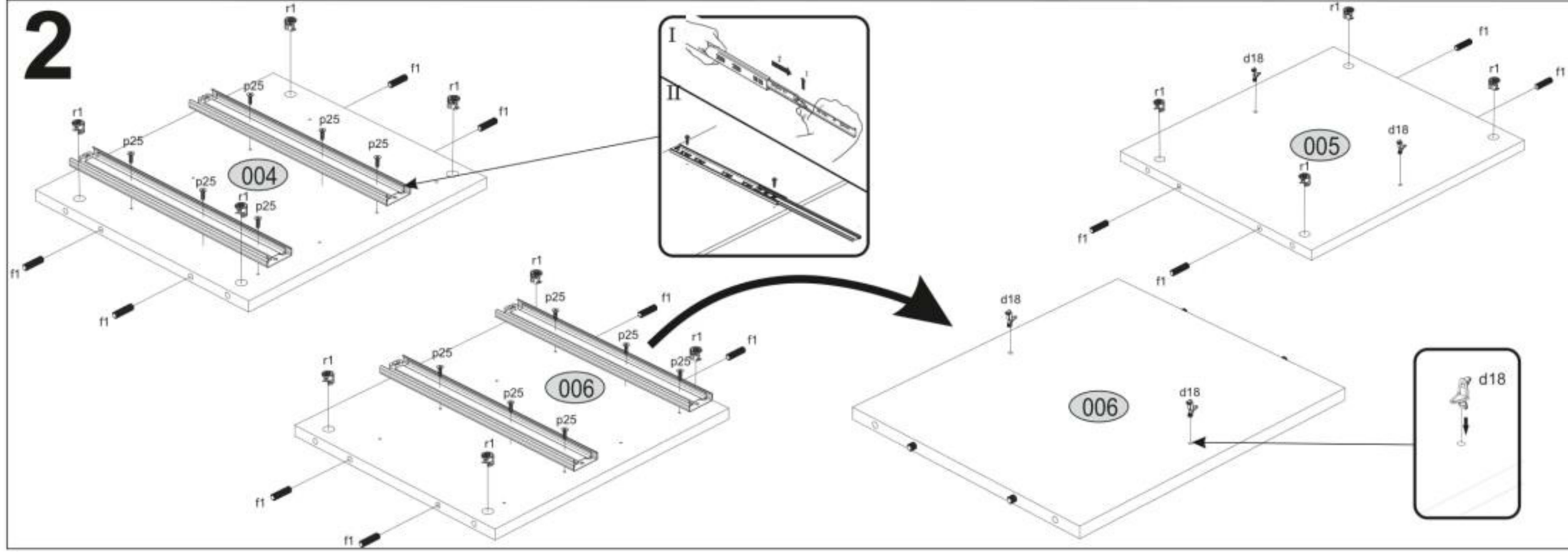
12



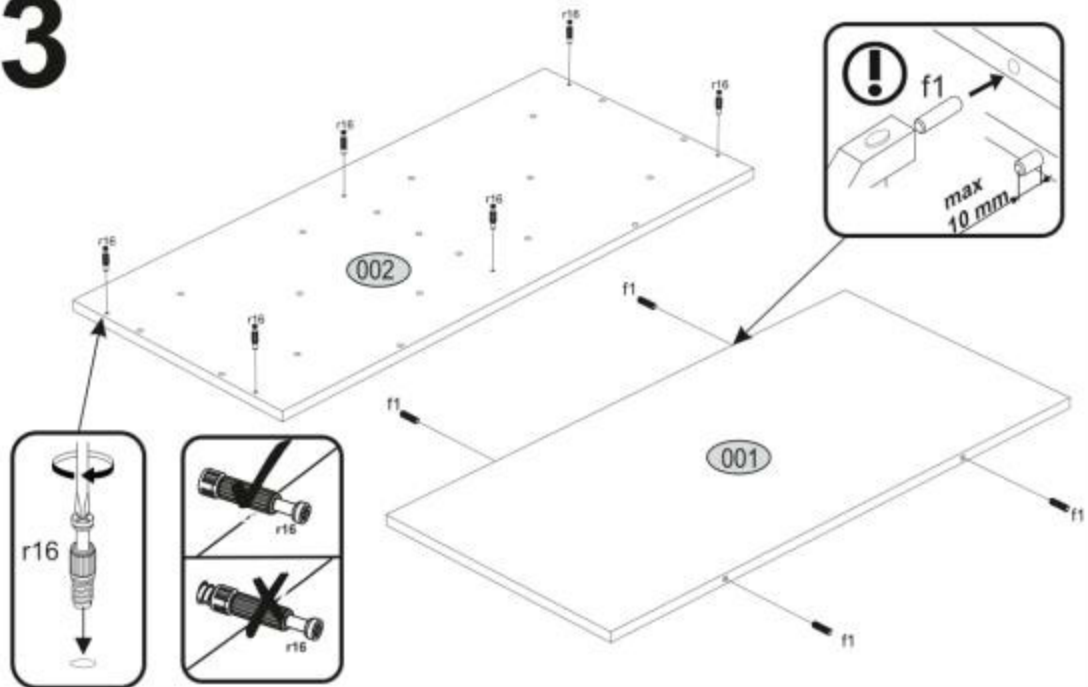
1R



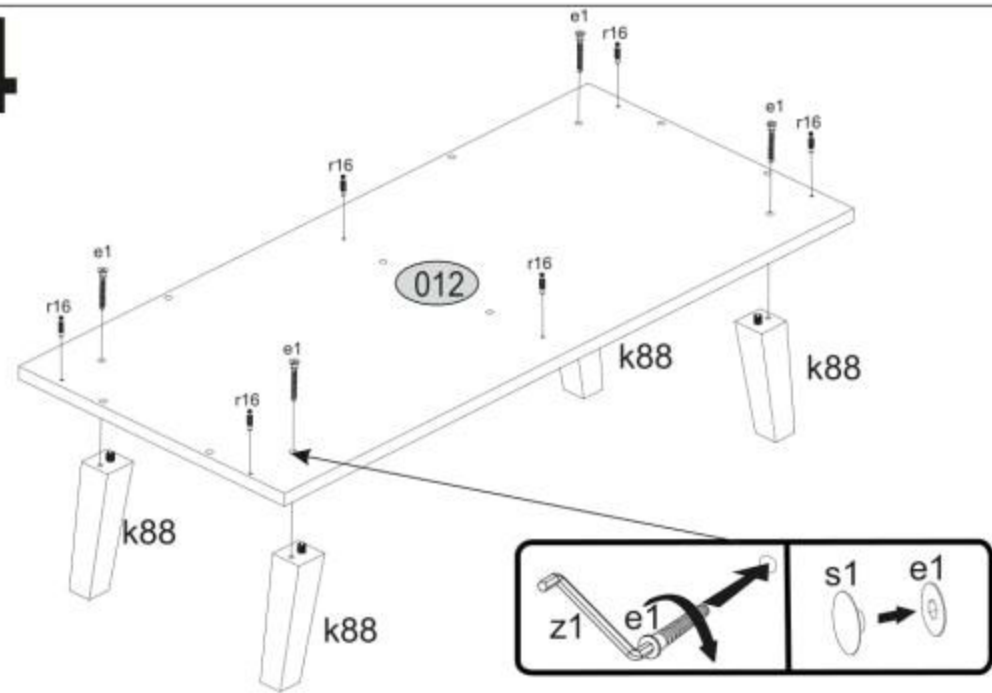
2



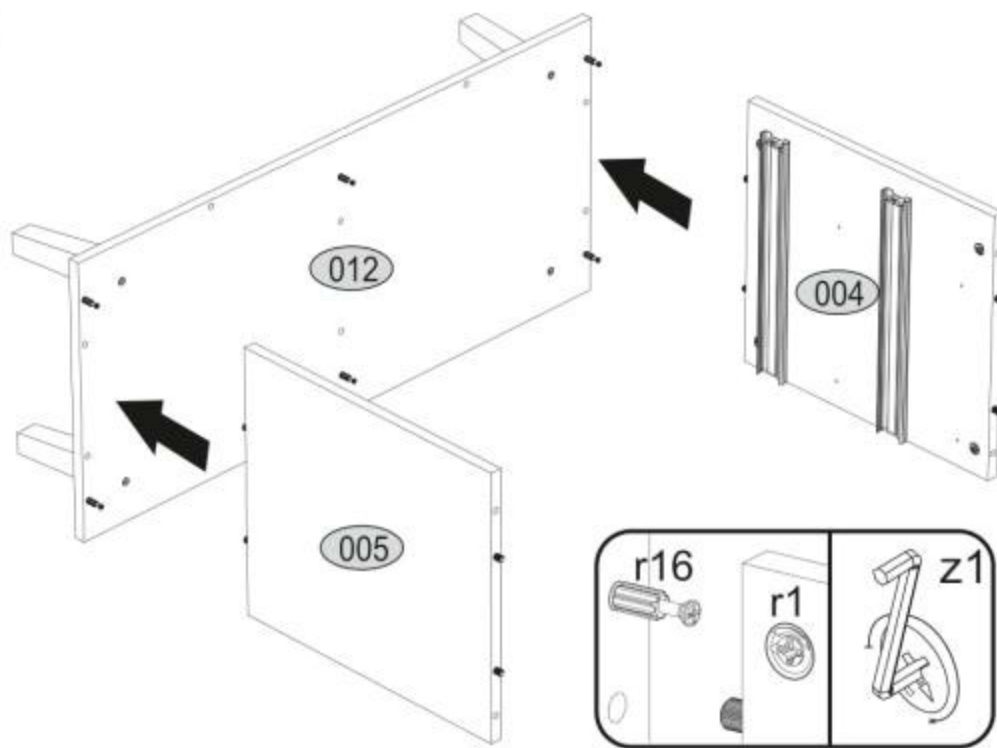
3



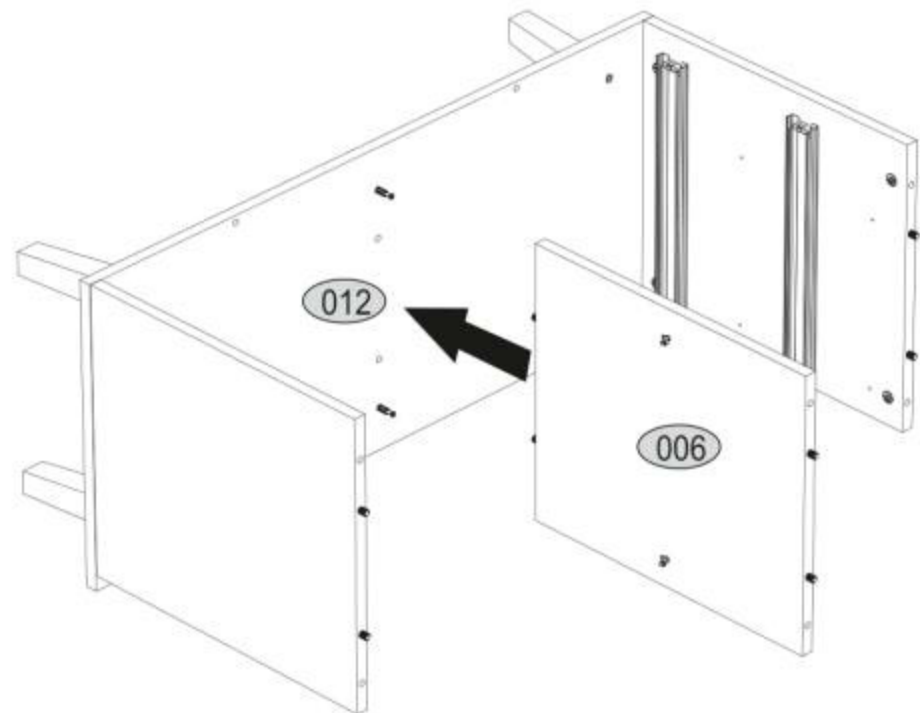
4

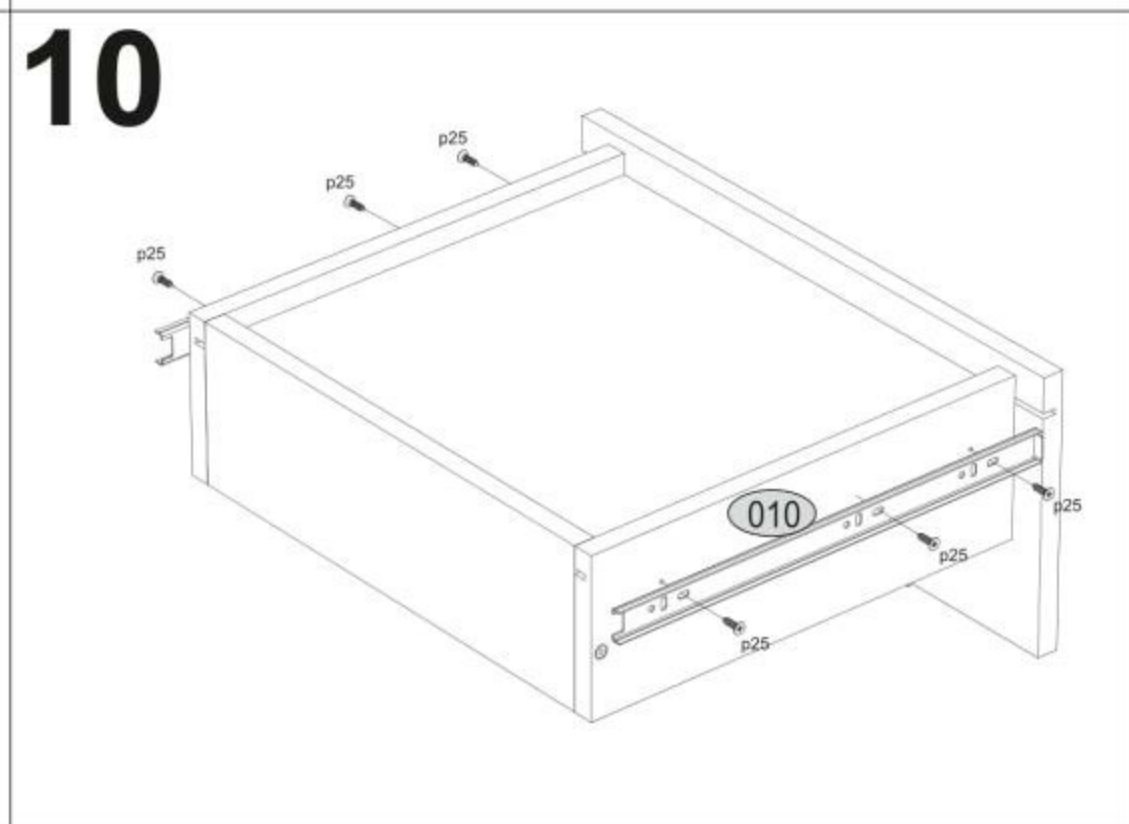
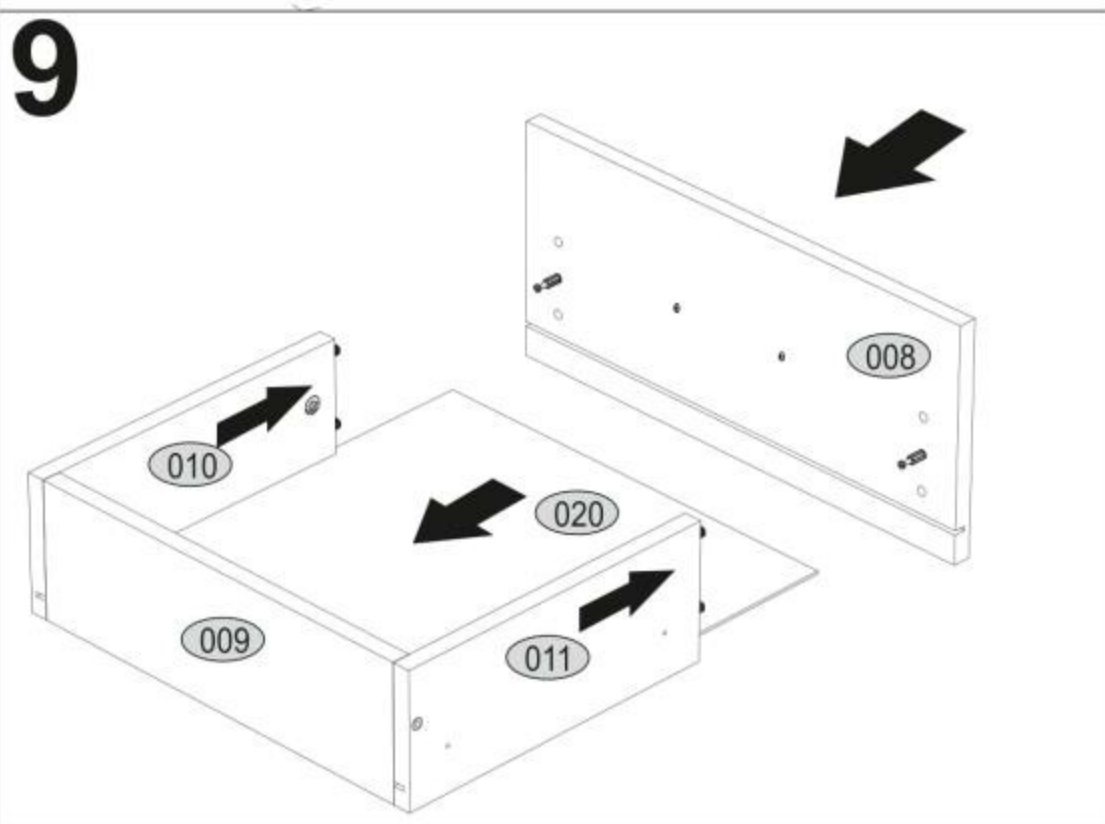
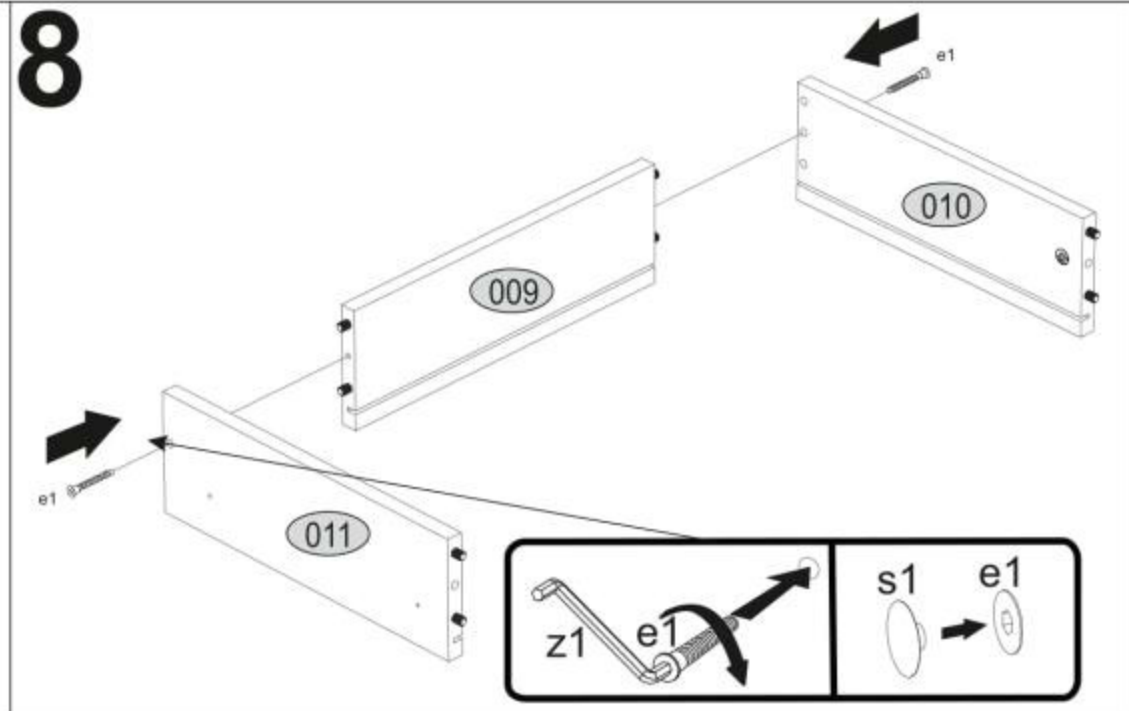
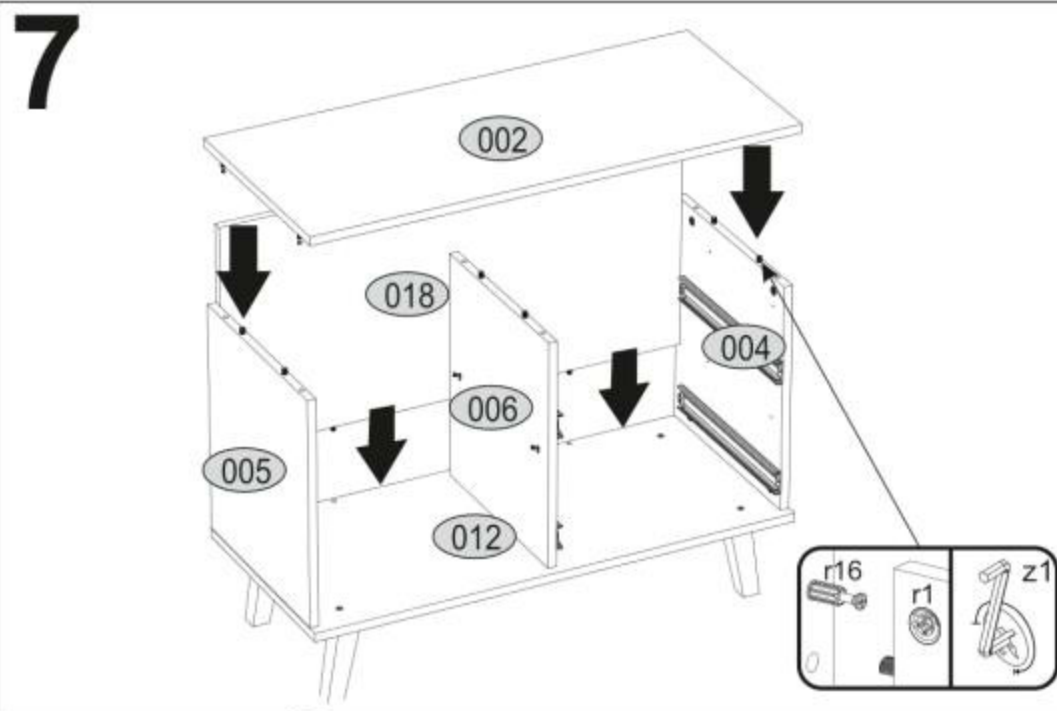


5

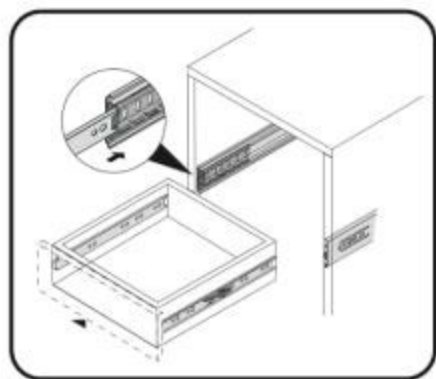
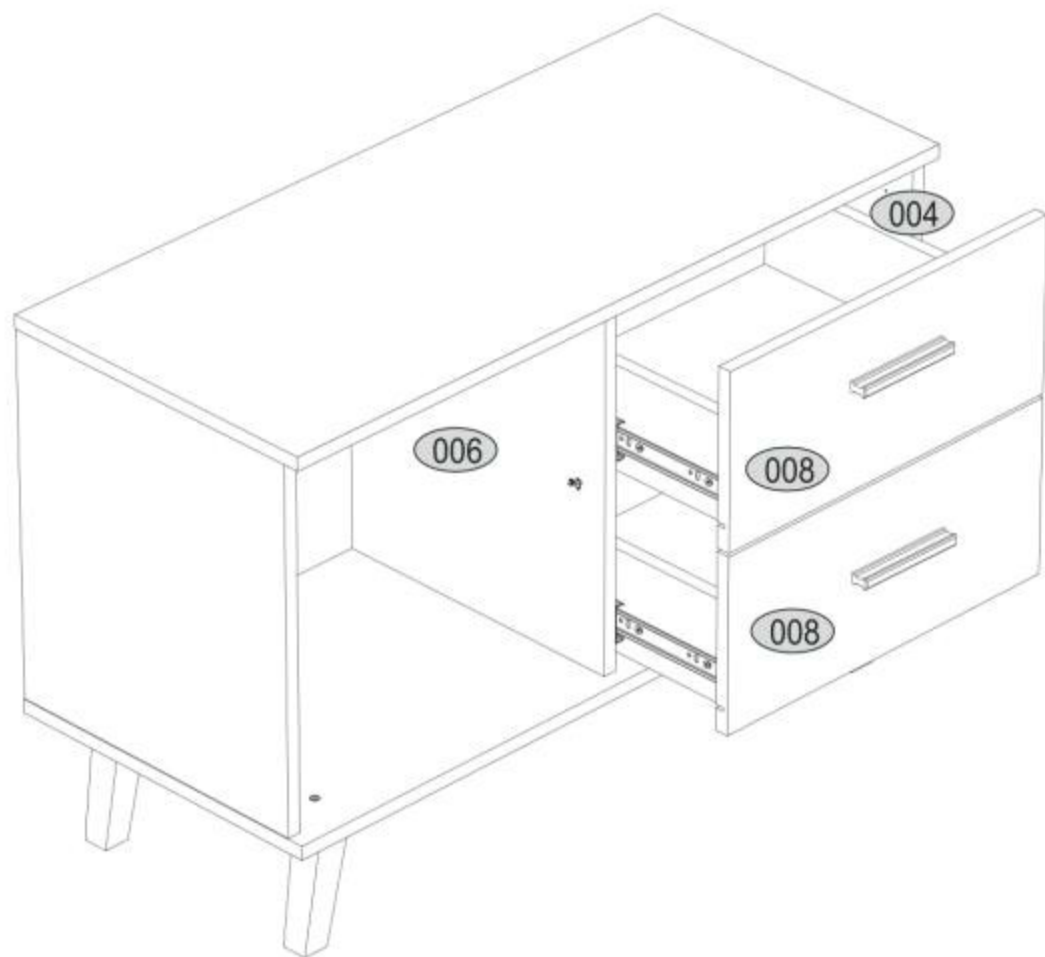


6

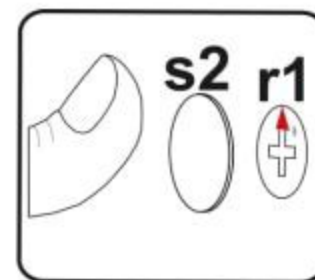
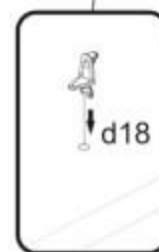
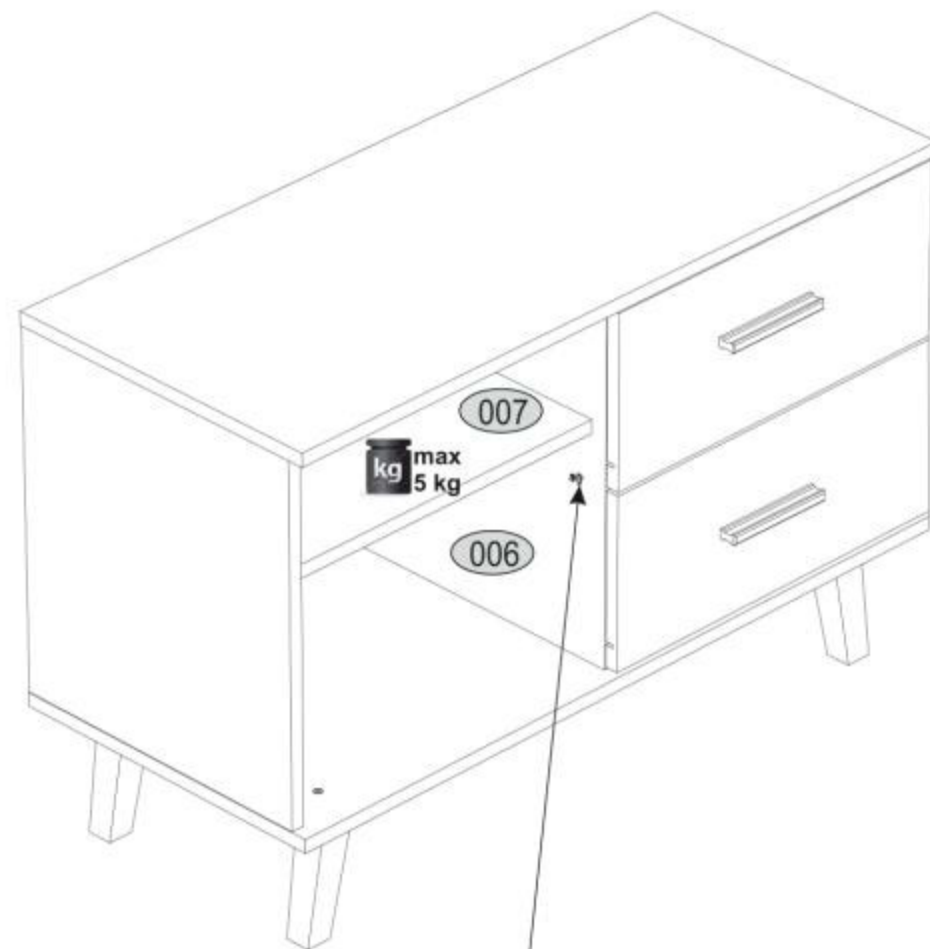




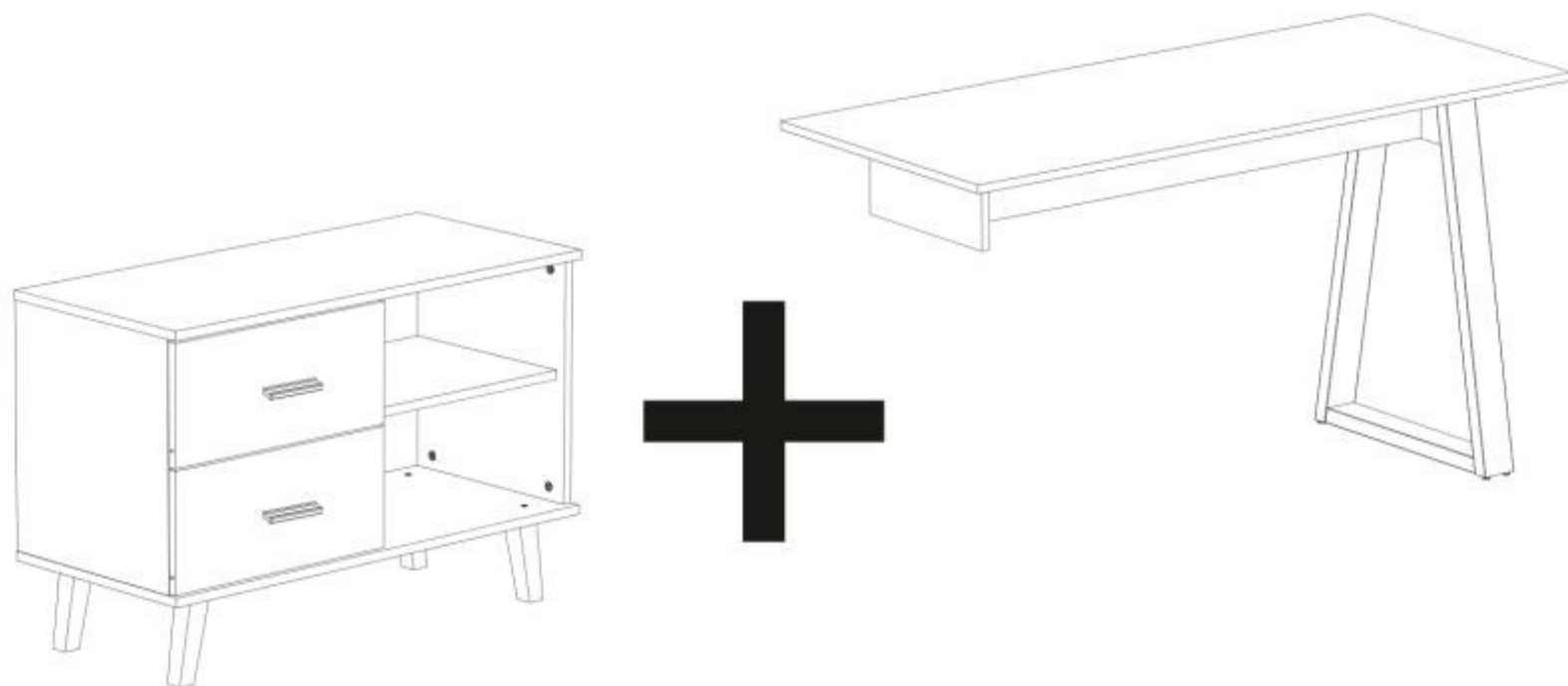
11



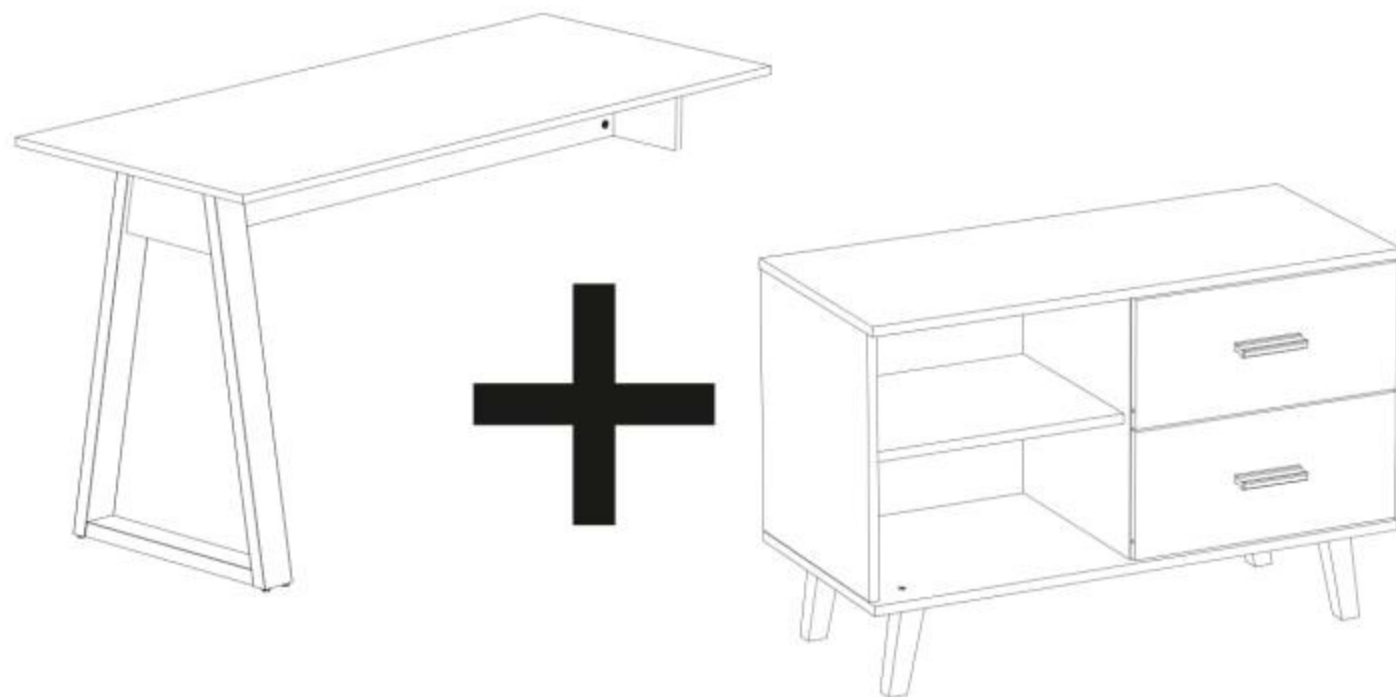
12



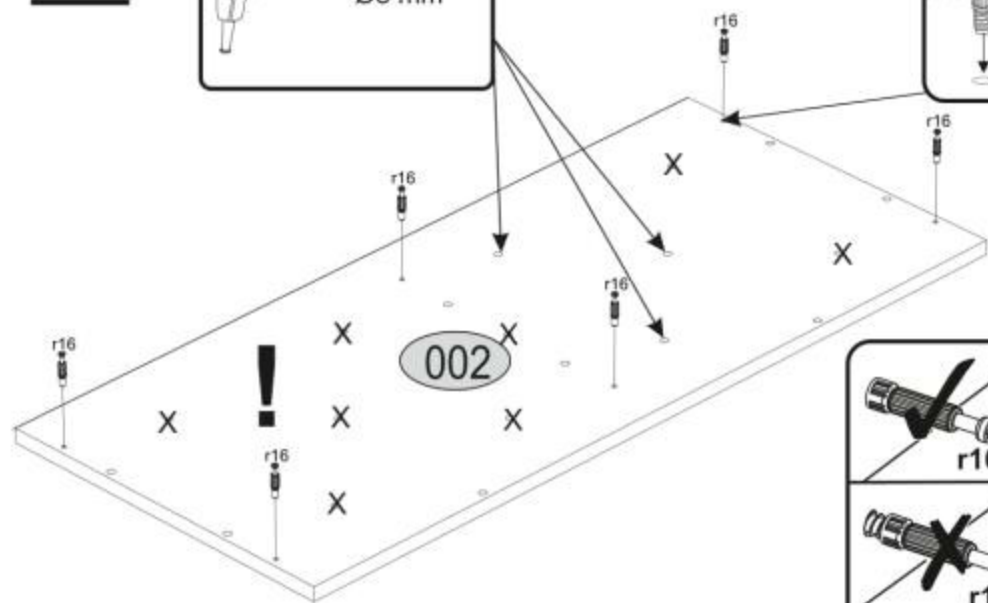
A



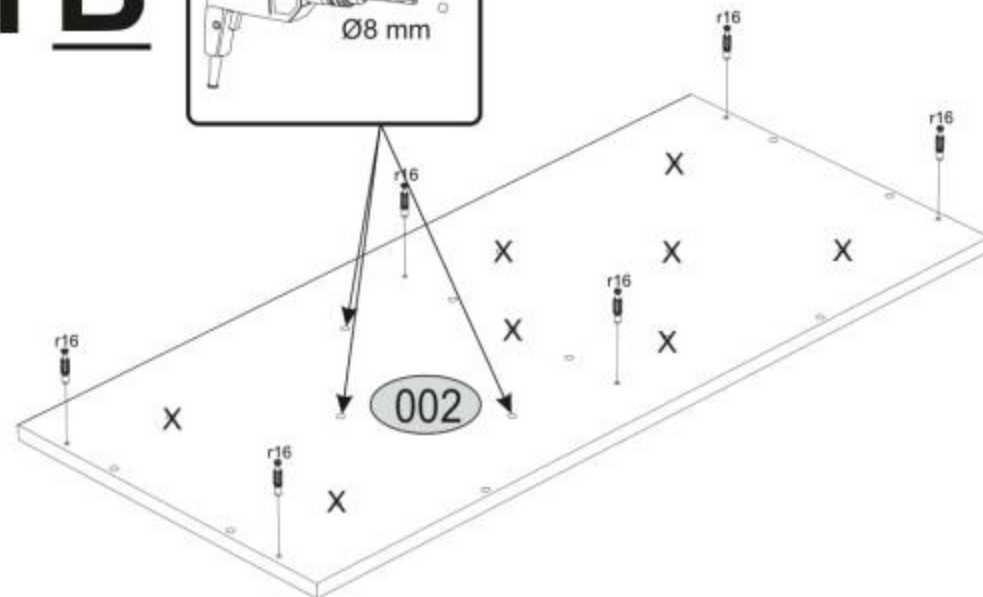
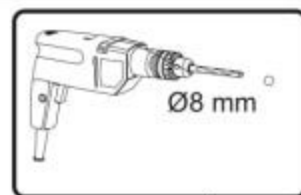
B



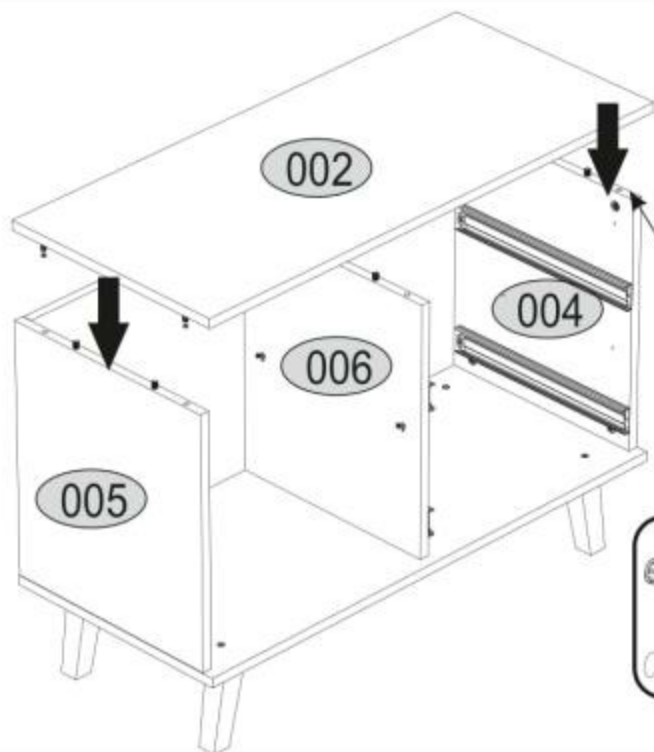
1A



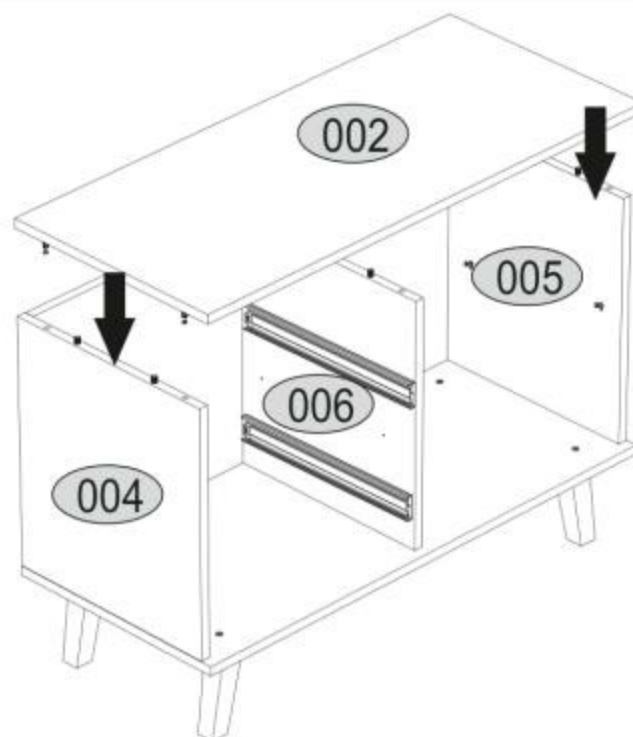
1B



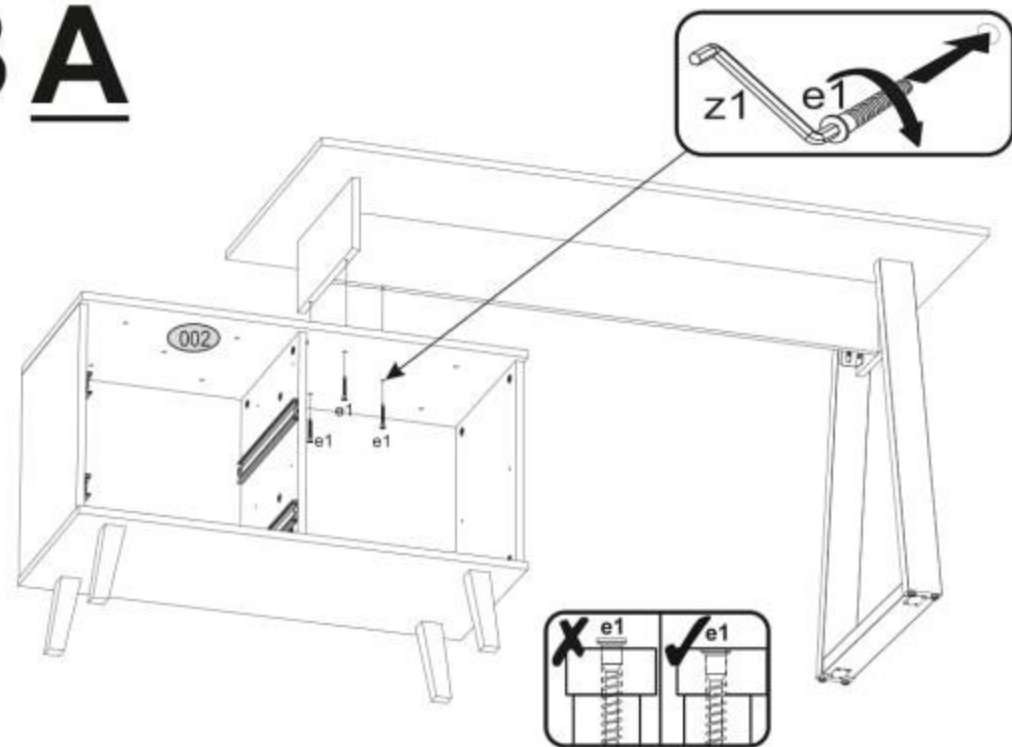
2



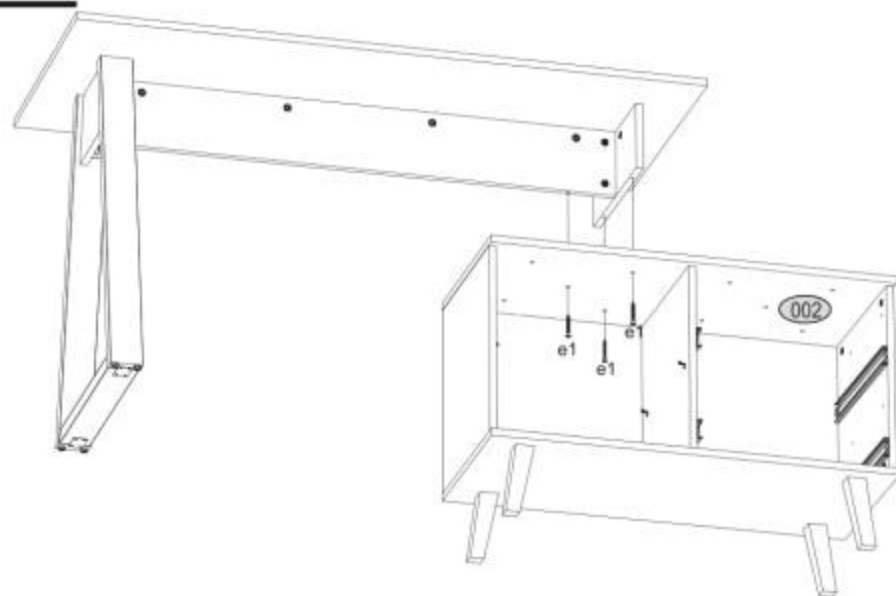
2



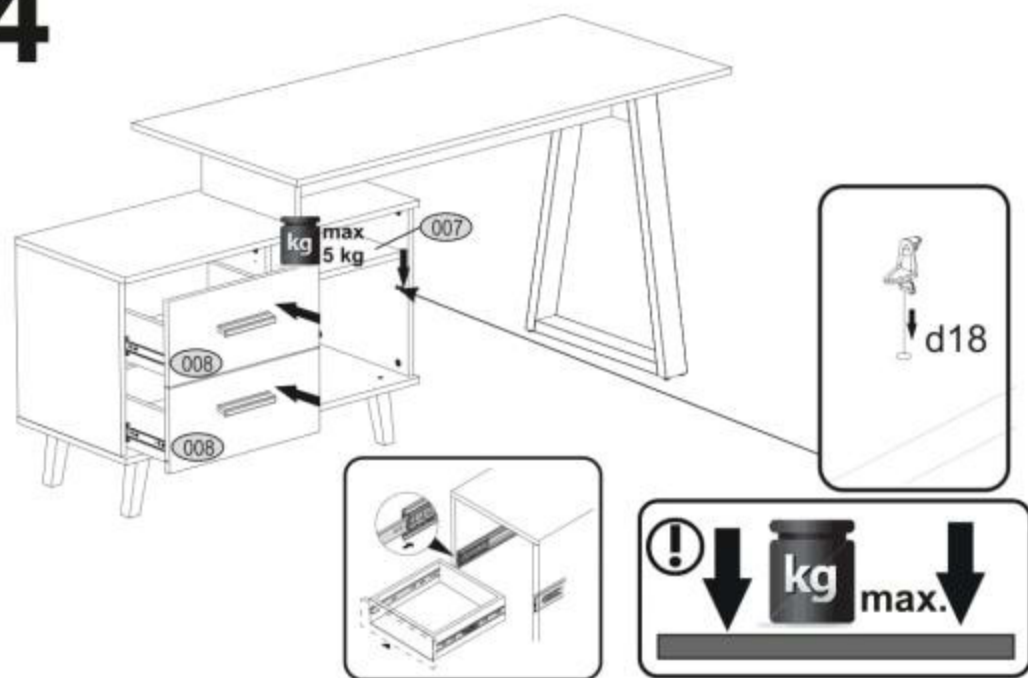
3 A



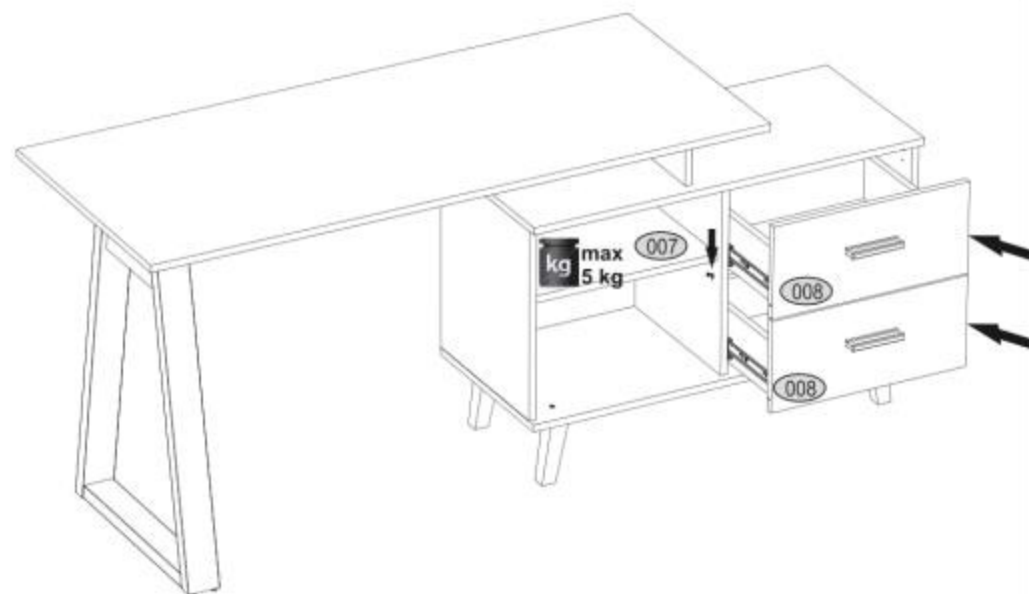
3 B




4

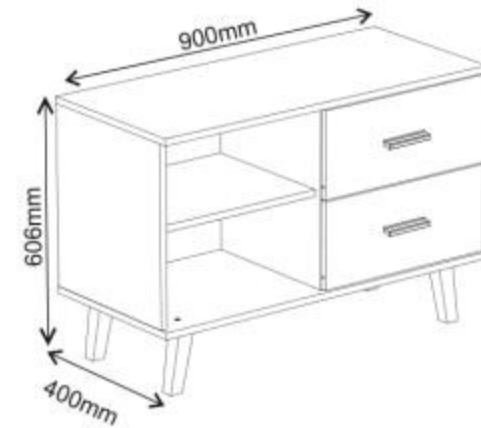
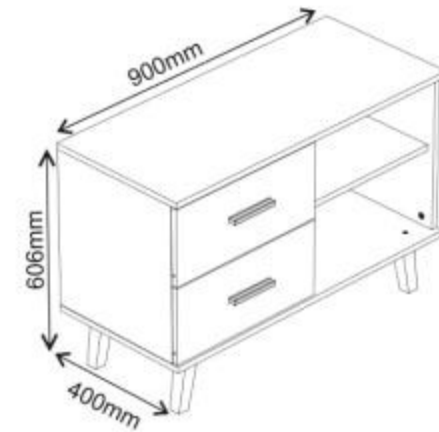
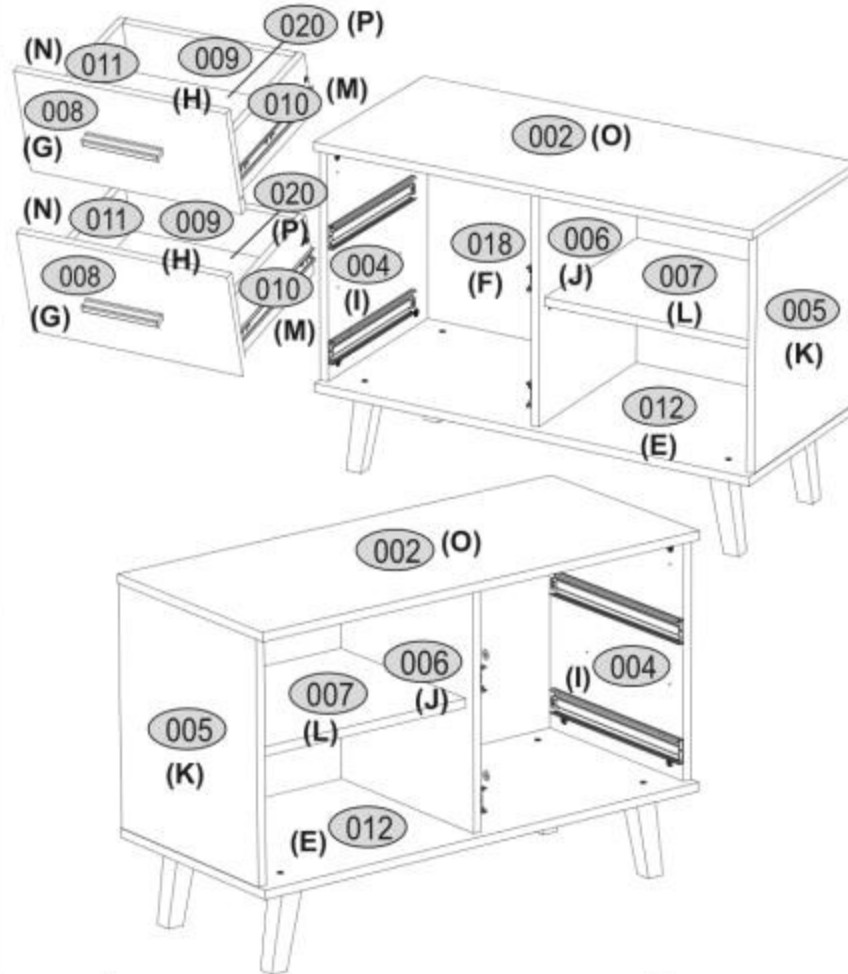
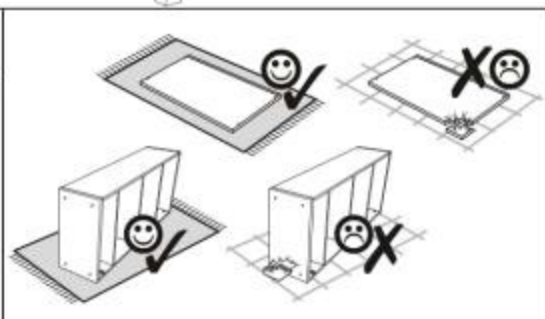
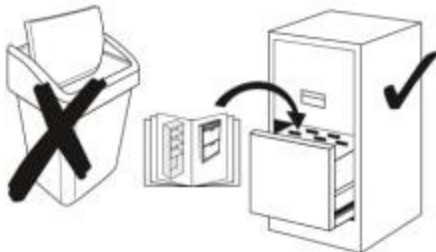


4
















<p>x12 f1</p> <p>W</p> <p>Ø8x30mm</p> 	<p>x12 r16</p> <p>Y</p> 	<p>x12 r1</p> <p>T</p> 	<p>x12 s2</p> <p>Z1</p> 
<p>x3 e1</p> <p>X</p> <p>Ø7x50mm</p> 	<p>x3 s1</p> <p>V</p> 	<p>x1 z1</p> 	





012 (E)	900	400	16	1	2/2
018 (F)	424	866	16	1	2/2
008 (G)	454	207	16	2	2/2
009 (H)	368	120	16	2	2/2
004 (I)	424	380	16	1	2/2
006 (J)	424	363	16	1	2/2
005 (K)	424	380	16	1	2/2
007 (L)	425	343	16	1	2/2
010 (M)	350	120	16	2	2/2
011 (N)	350	120	16	2	2/2
002 (O)	900	400	16	1	2/2
020 (P)	352	386	3	2	2/2
				2	2/2

<p>x2 lb-350</p> <p>R</p> 	<p>x2 c57</p> <p>S</p> 	<p>x16 r1</p> <p>T</p> 	<p>x8 e1</p> <p>U</p> <p>Ø7x50mm</p> 
<p>x8 s1</p> <p>V</p> 	<p>x36 f1</p> <p>W</p> <p>Ø8x30mm</p> 	<p>x4 p9</p> <p>X</p> 	<p>x1 z1</p> 
<p>x16 r16</p> <p>Y</p> 	<p>x24 p25</p> <p>Z</p> 	<p>x16 s2</p> <p>Z1</p> 	<p>x4 d18</p> <p>Z2</p> 
<p>x4 k88</p> <p>Q</p> 			



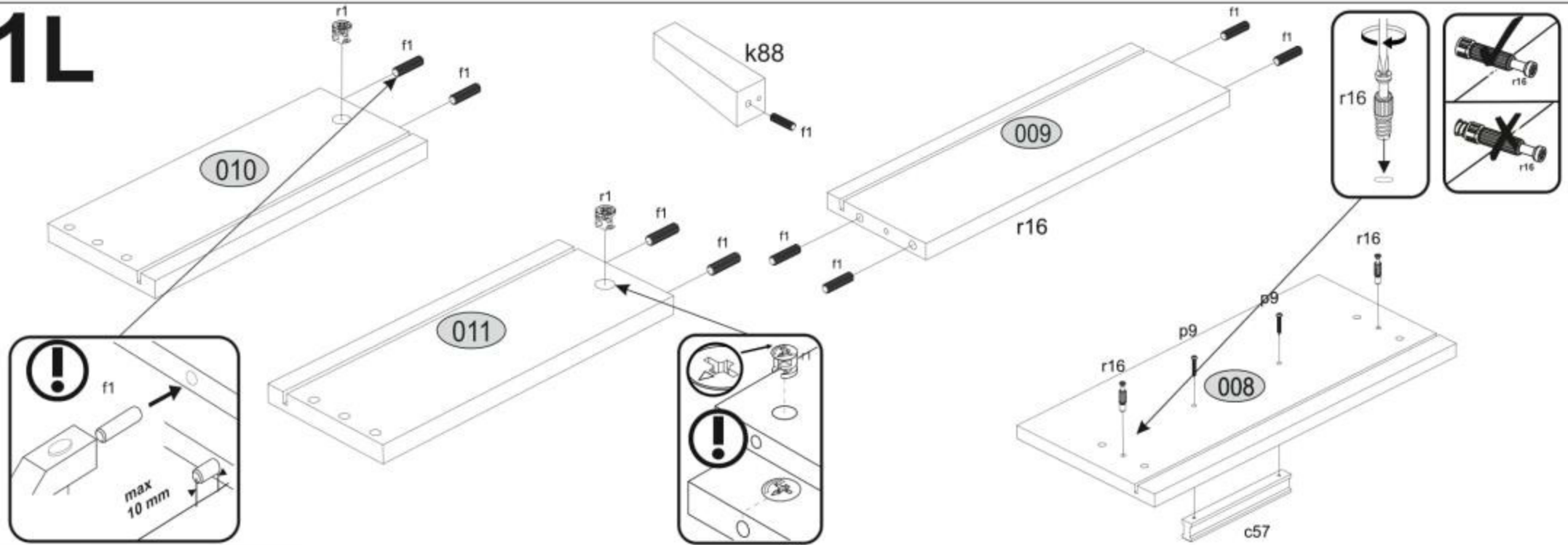
L



R



1L



2

