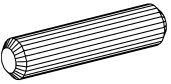
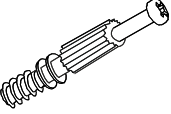
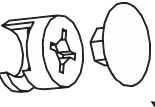
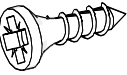

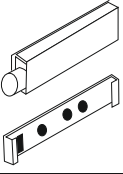
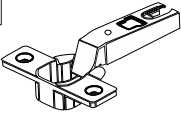
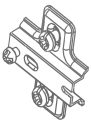
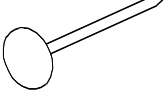
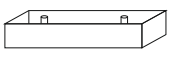
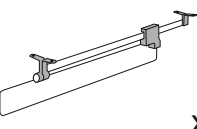



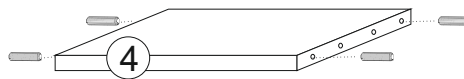
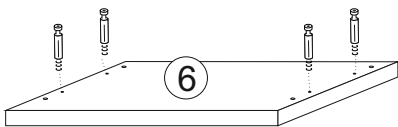
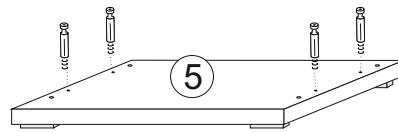
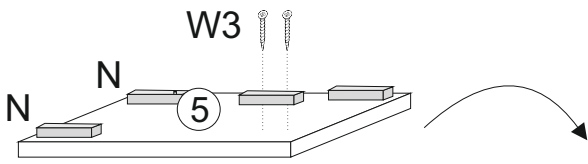
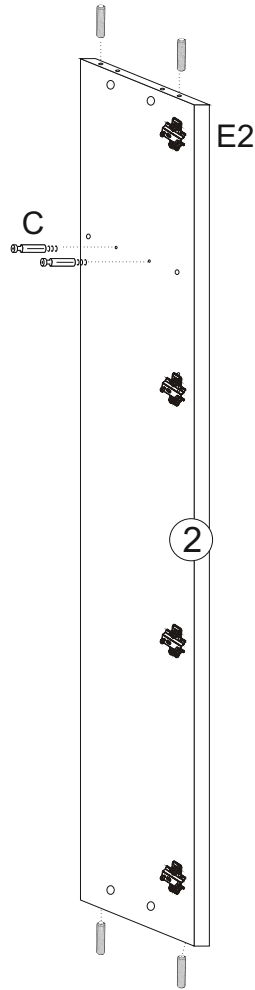
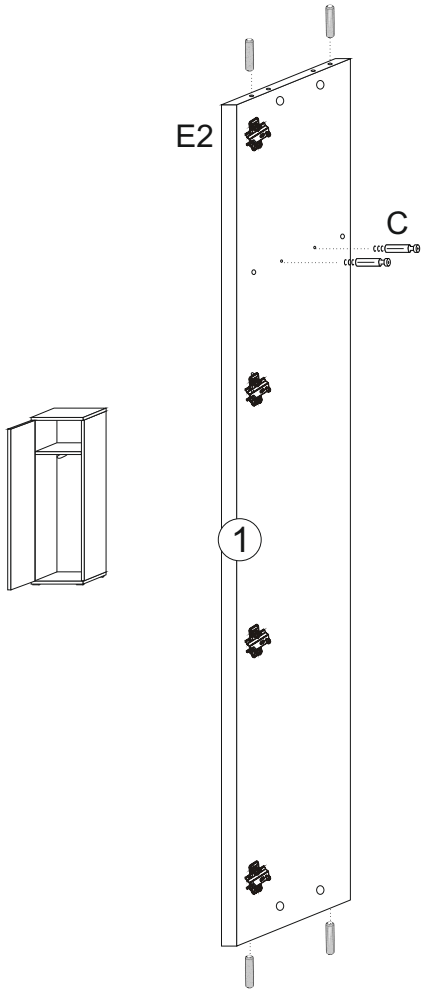
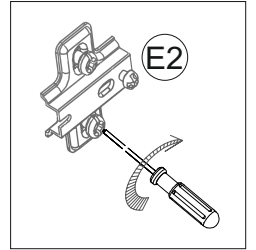
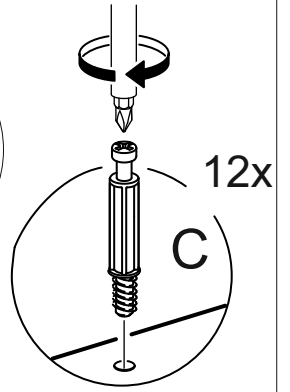
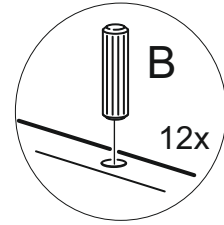
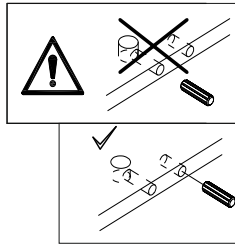
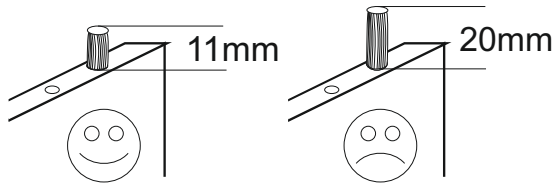
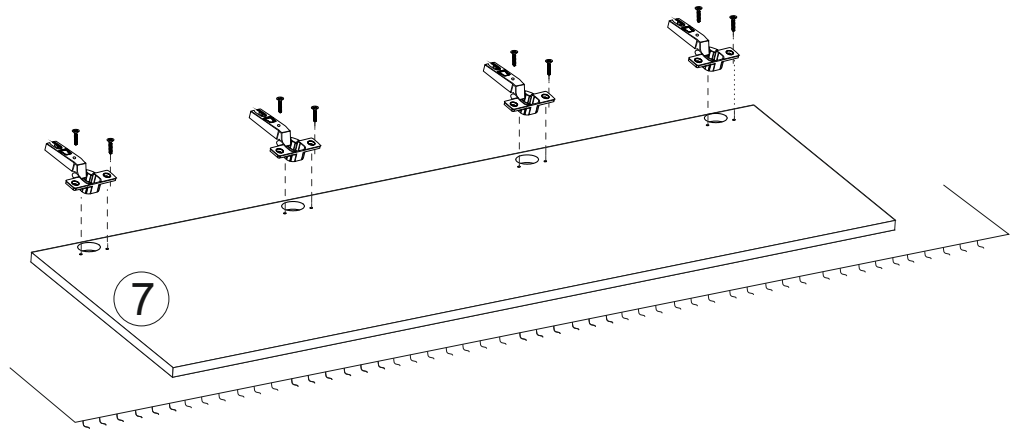
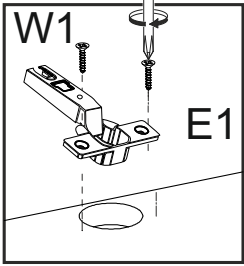


B  x12	C  x12	D  x12	W1 3.5x16  x15	W3 3.5x25  x8
W  x1	E1  x4	E2  x4	G  	N  x4
K  x1	E3  x8	E4  x2	A  x1	

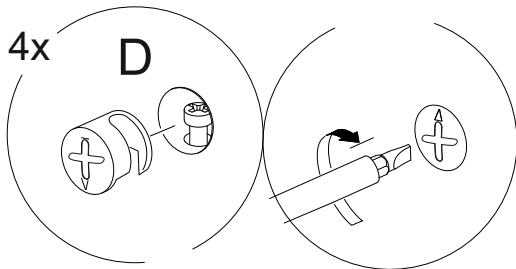
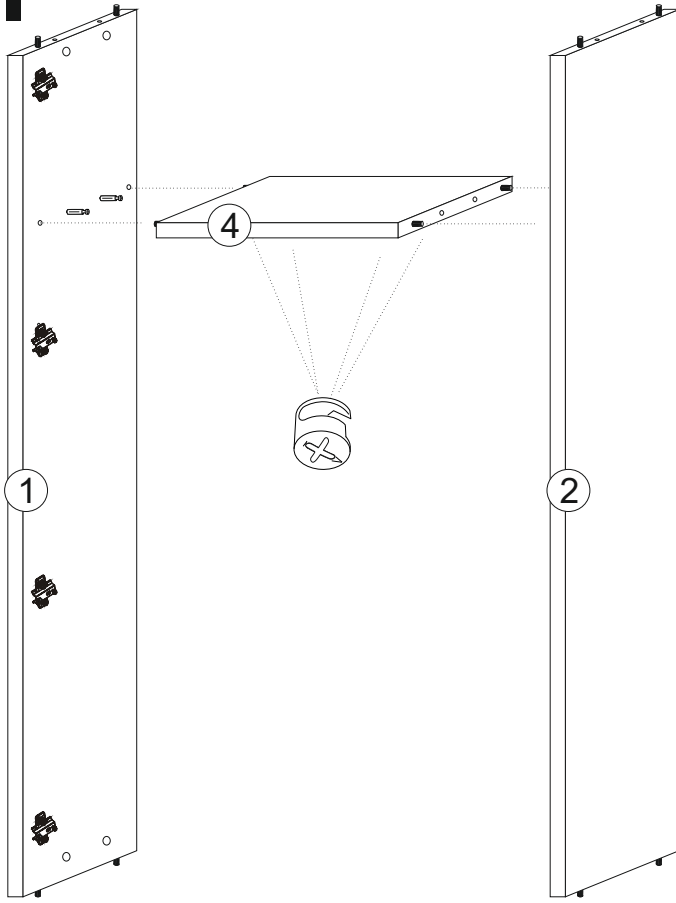
I



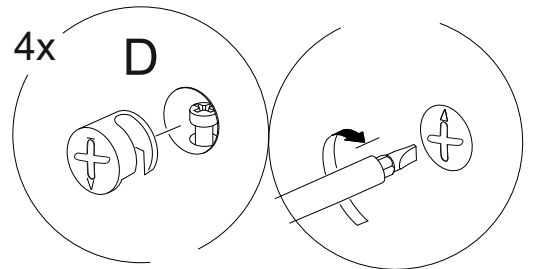
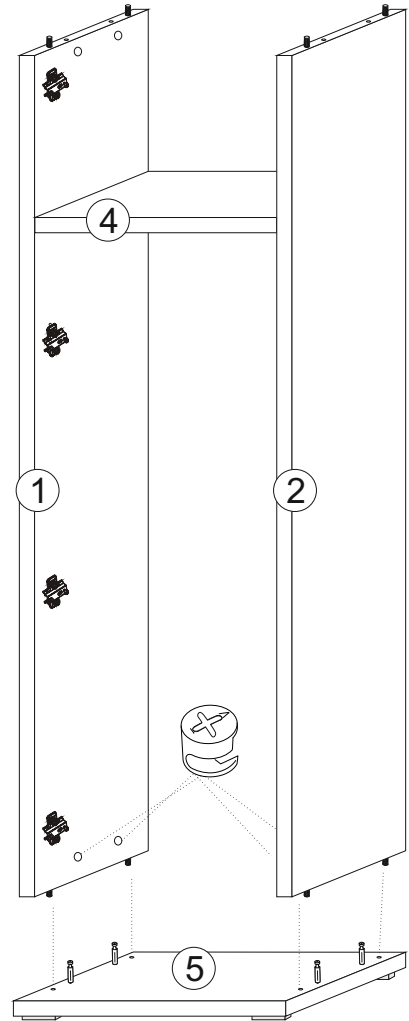
II



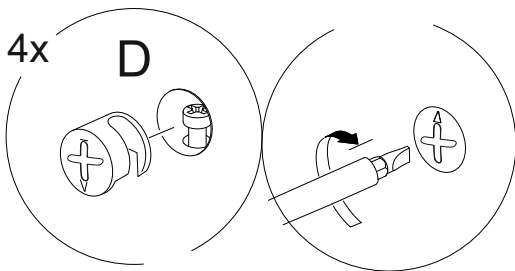
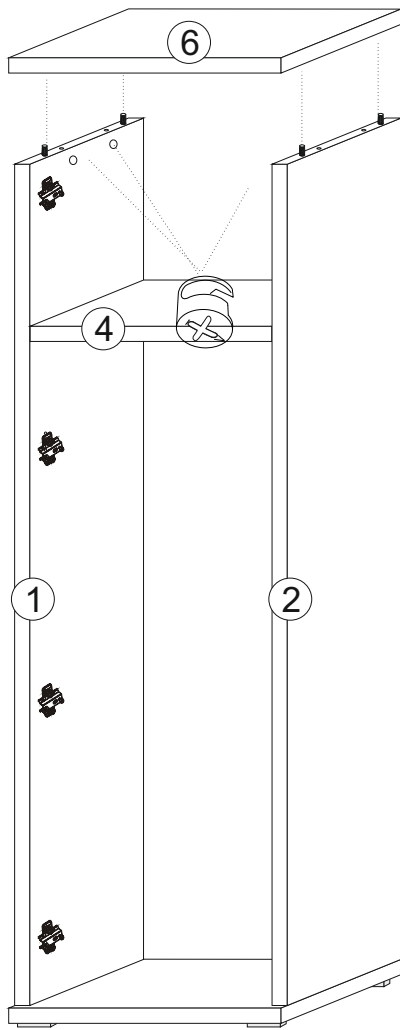
III



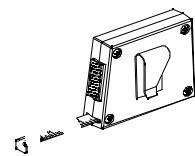
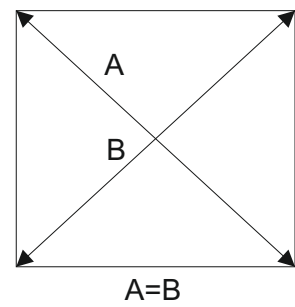
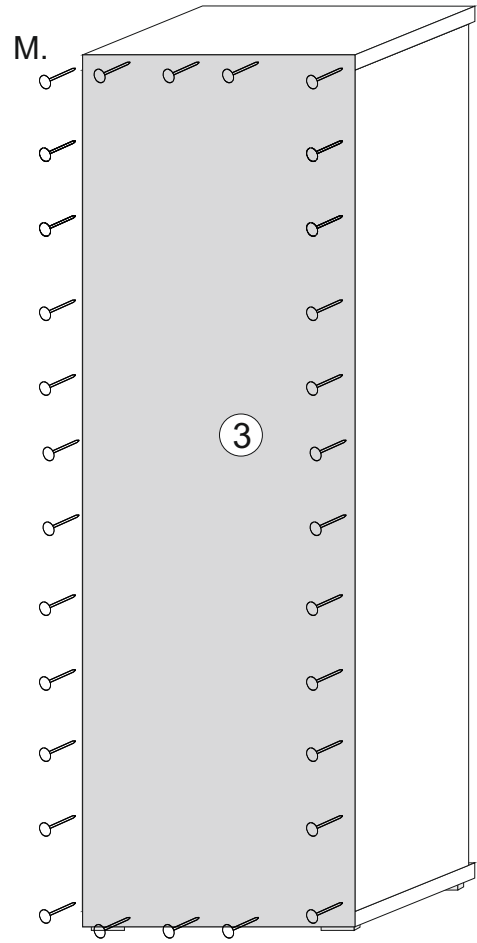
IV



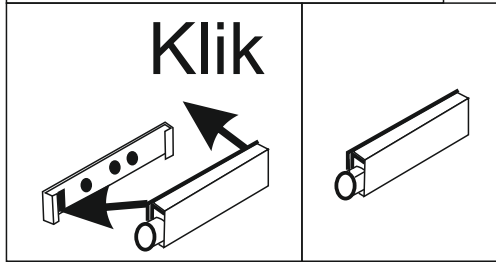
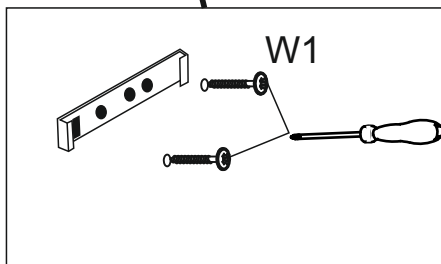
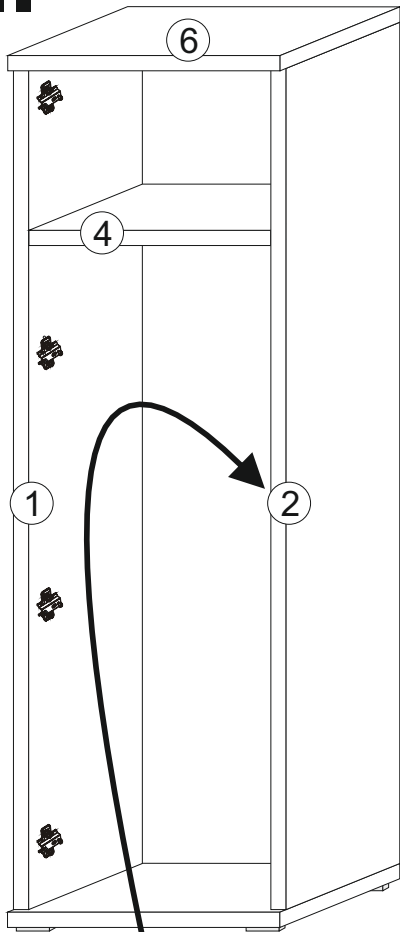
V



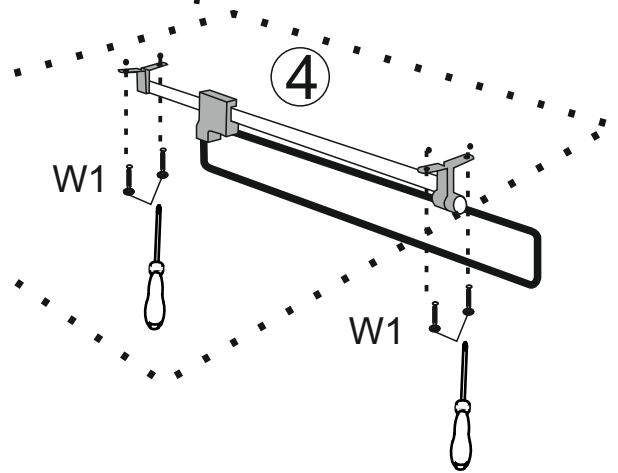
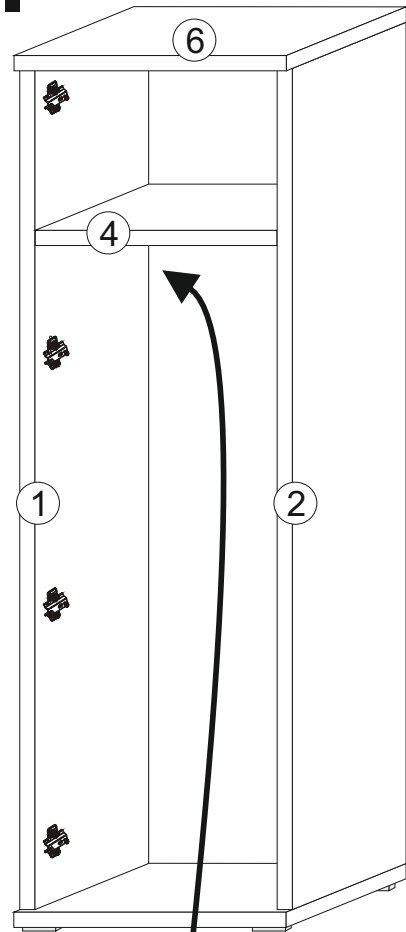
VI



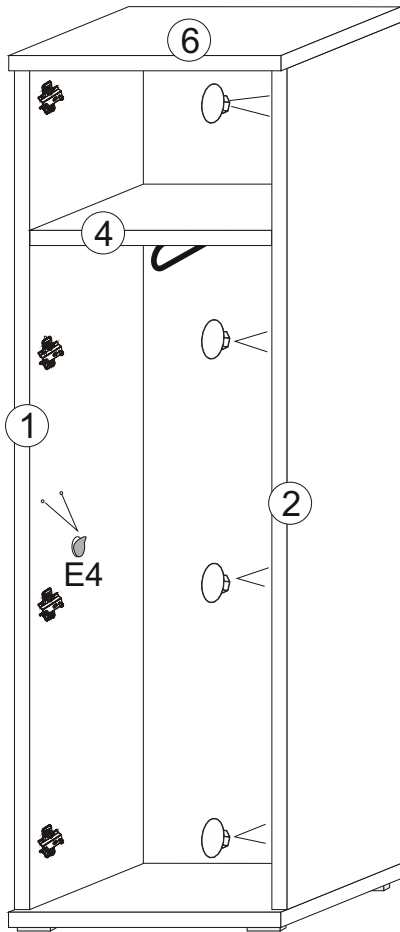
VII



VIII

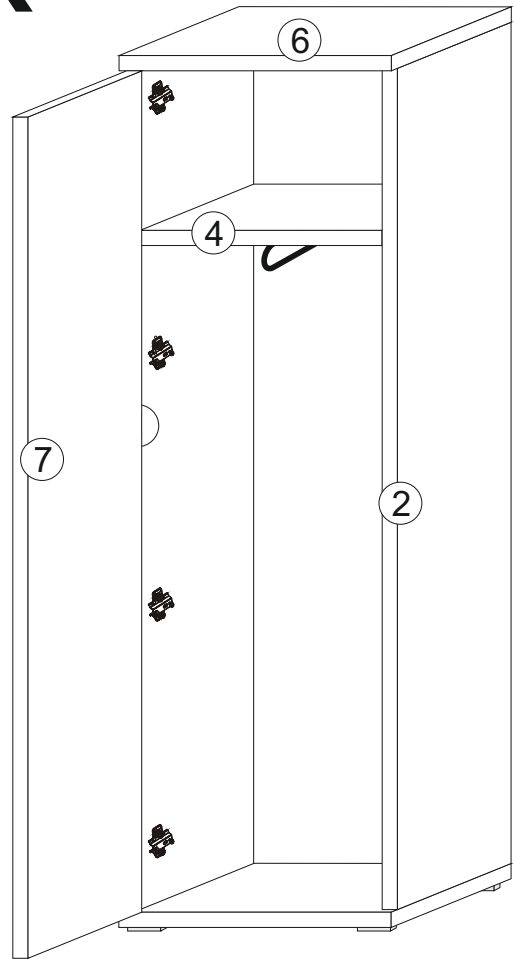


IX

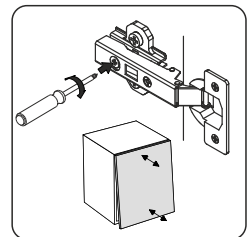
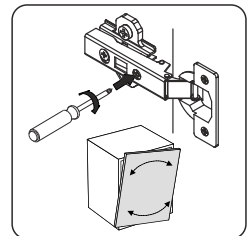
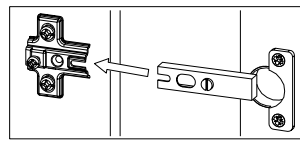


E3		x8
E4		x2

X



1



2

