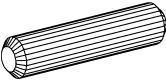
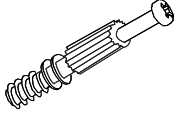
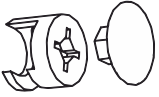
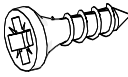

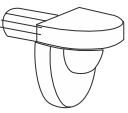
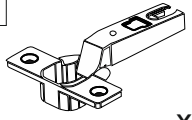
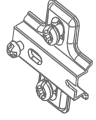
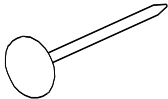
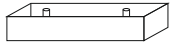

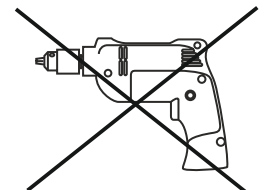
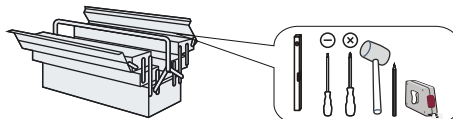
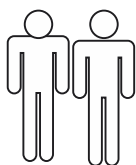
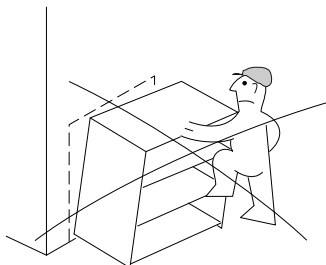
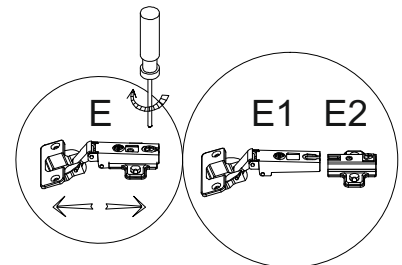
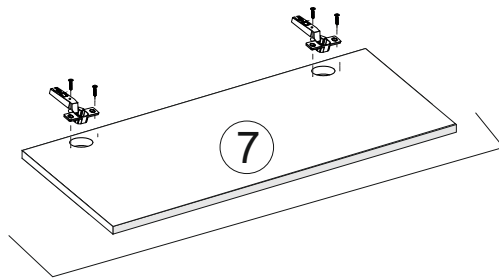
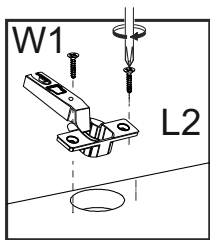
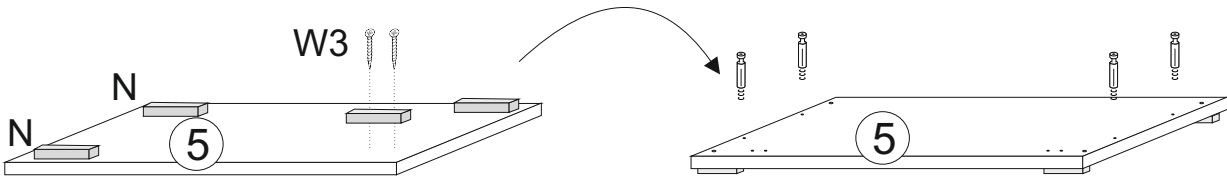
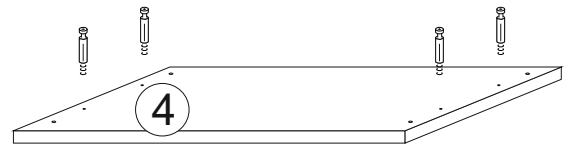
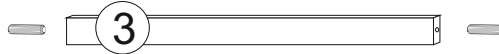
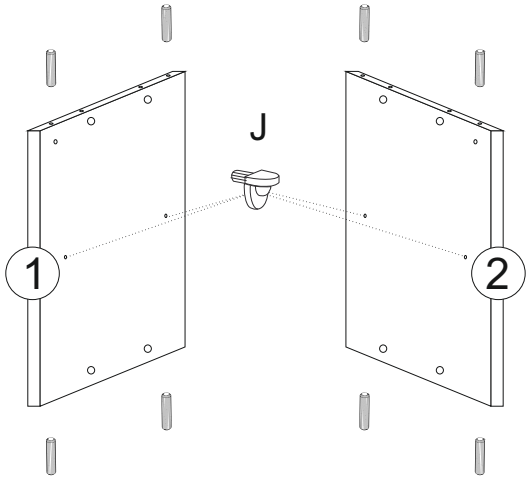
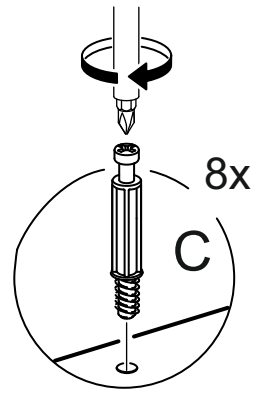
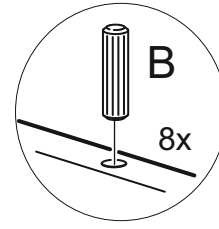
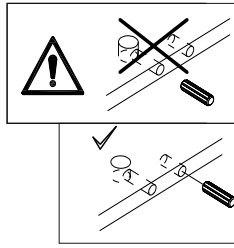
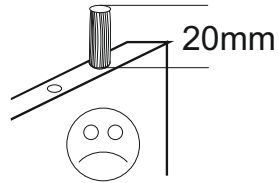
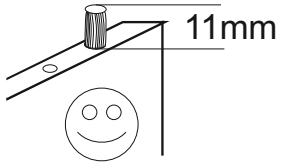
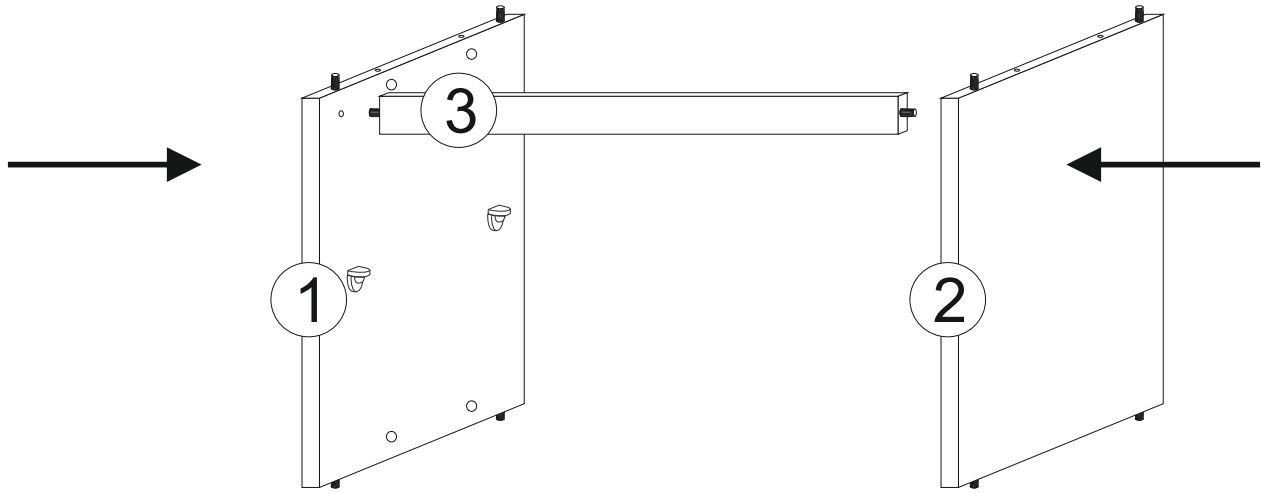


B  x10	C  x8	D  x8	W1 3.5x16  x9	W3 3.5x25  x8
J  x4	E1  x2	E2  x2	G  	N  x4
KI  x1				

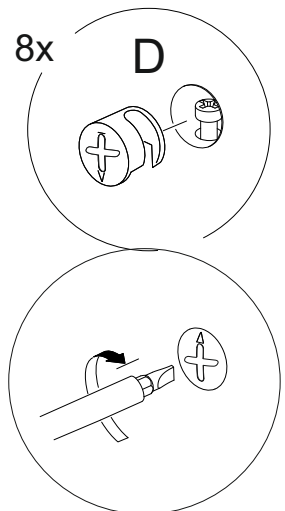
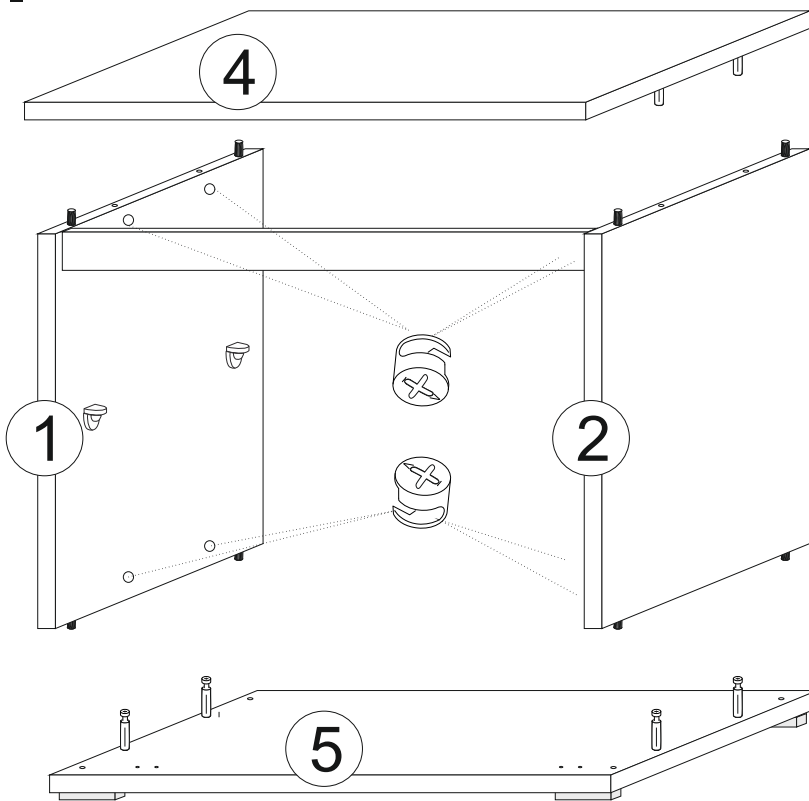




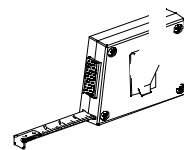
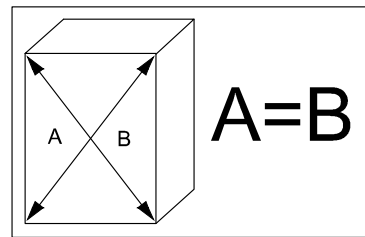
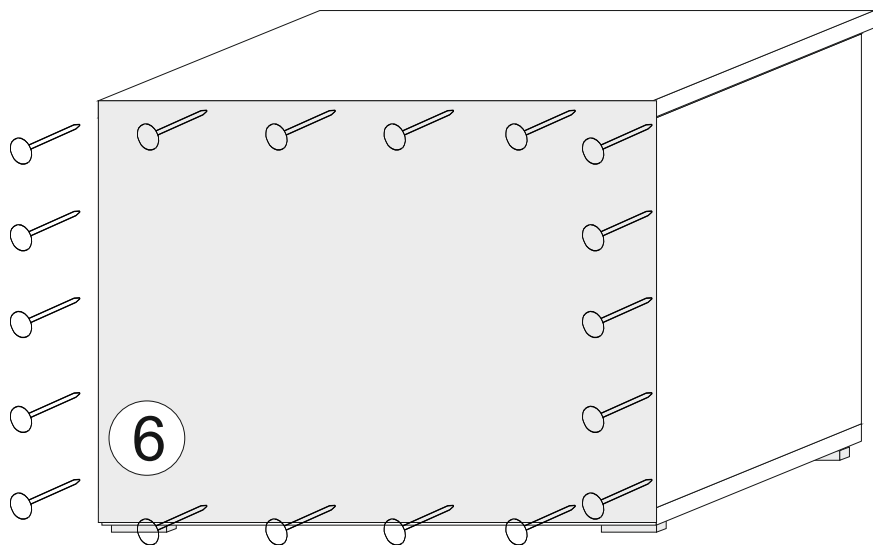
II



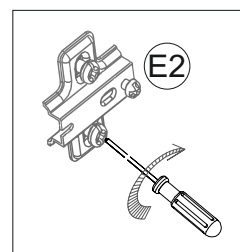
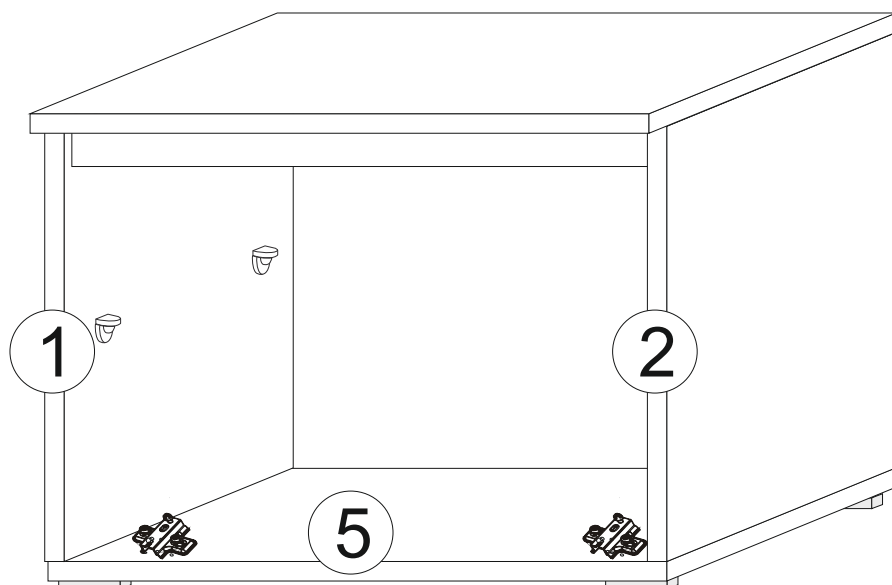
III



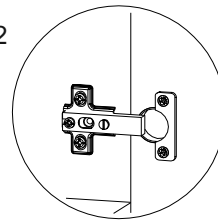
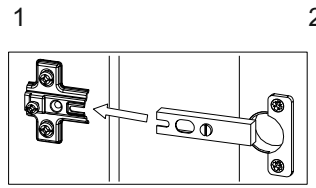
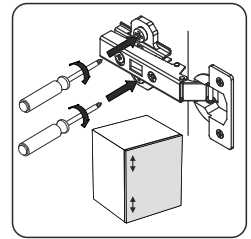
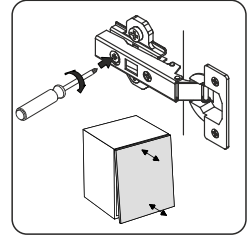
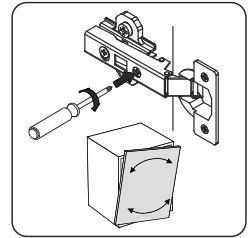
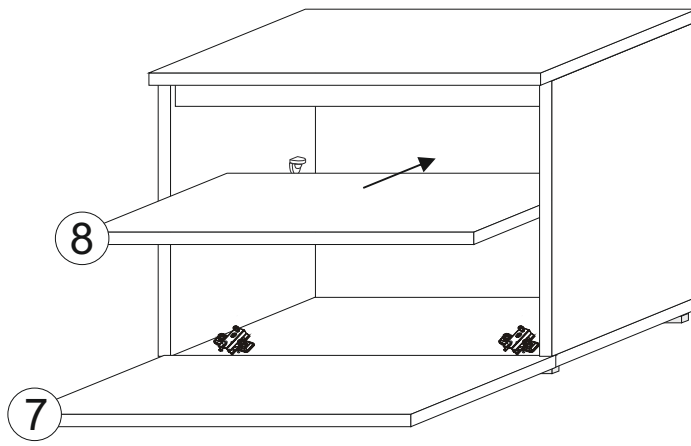
IV



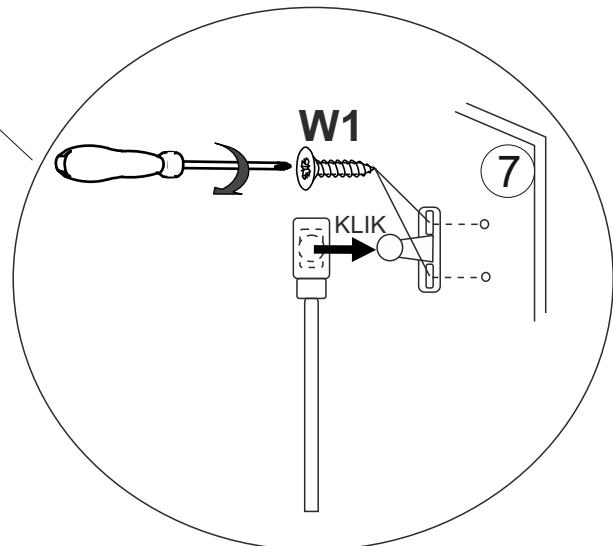
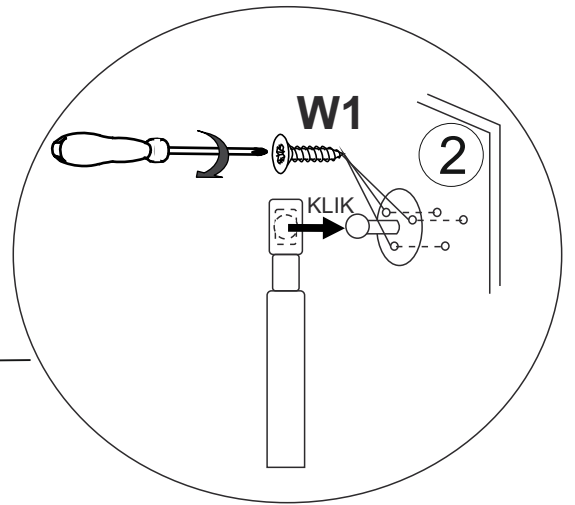
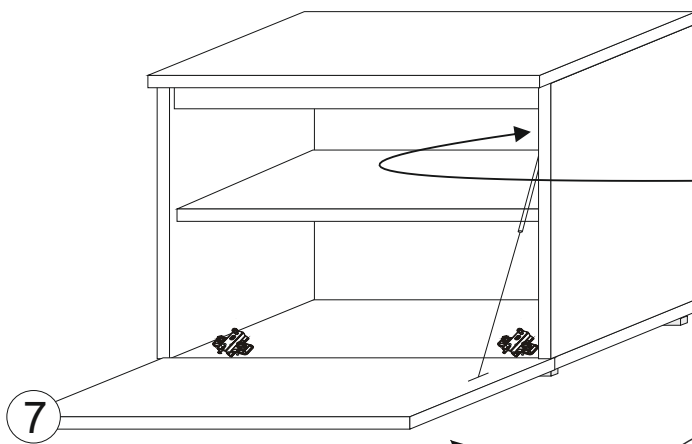
V

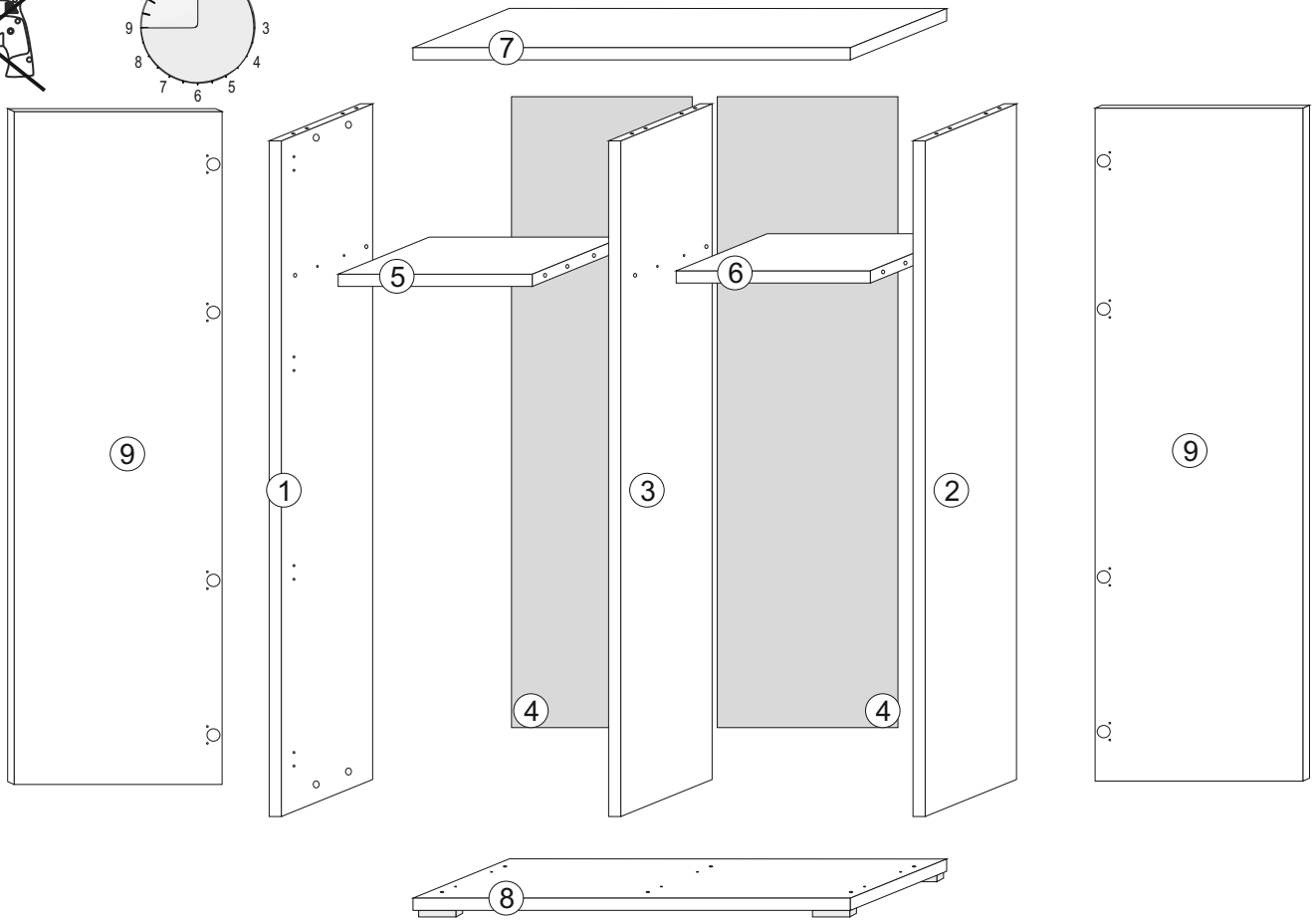
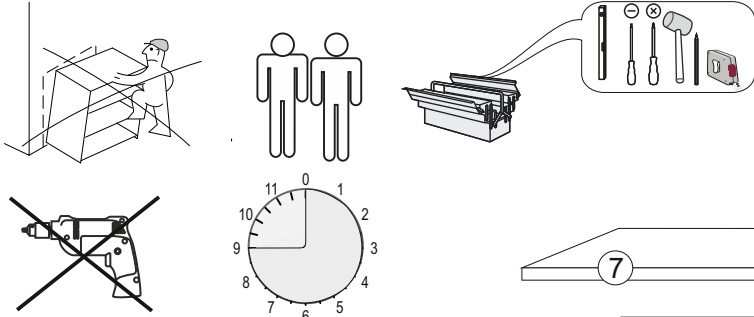
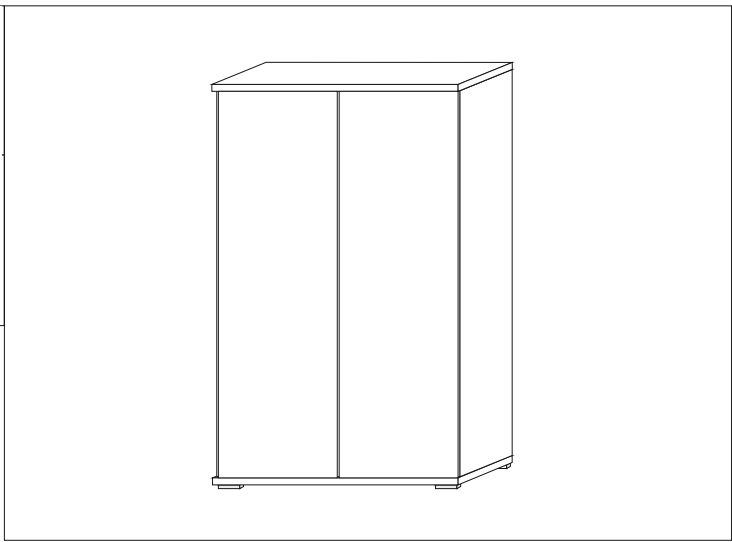
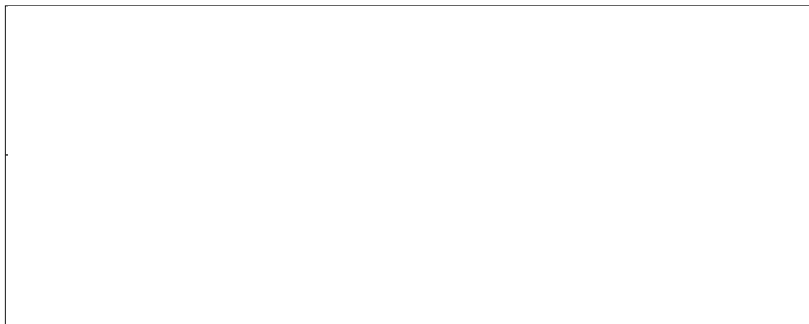


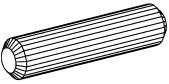
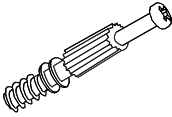

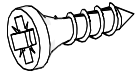

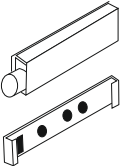
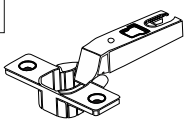
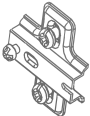
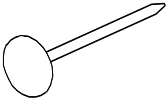
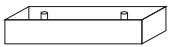
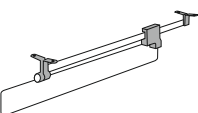
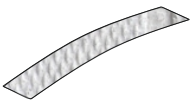
VI

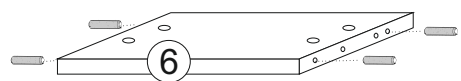
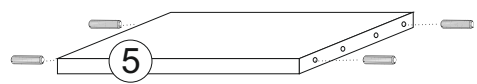
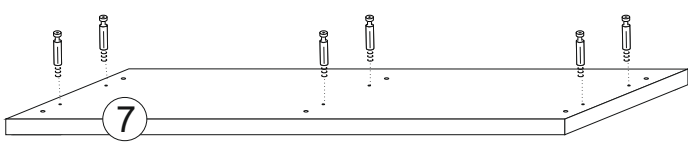
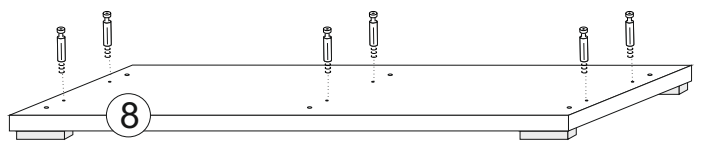
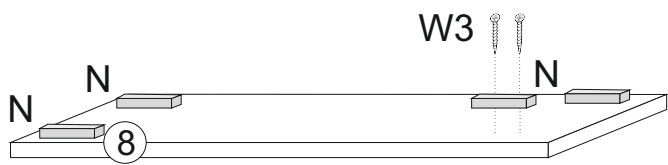
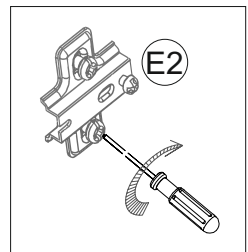
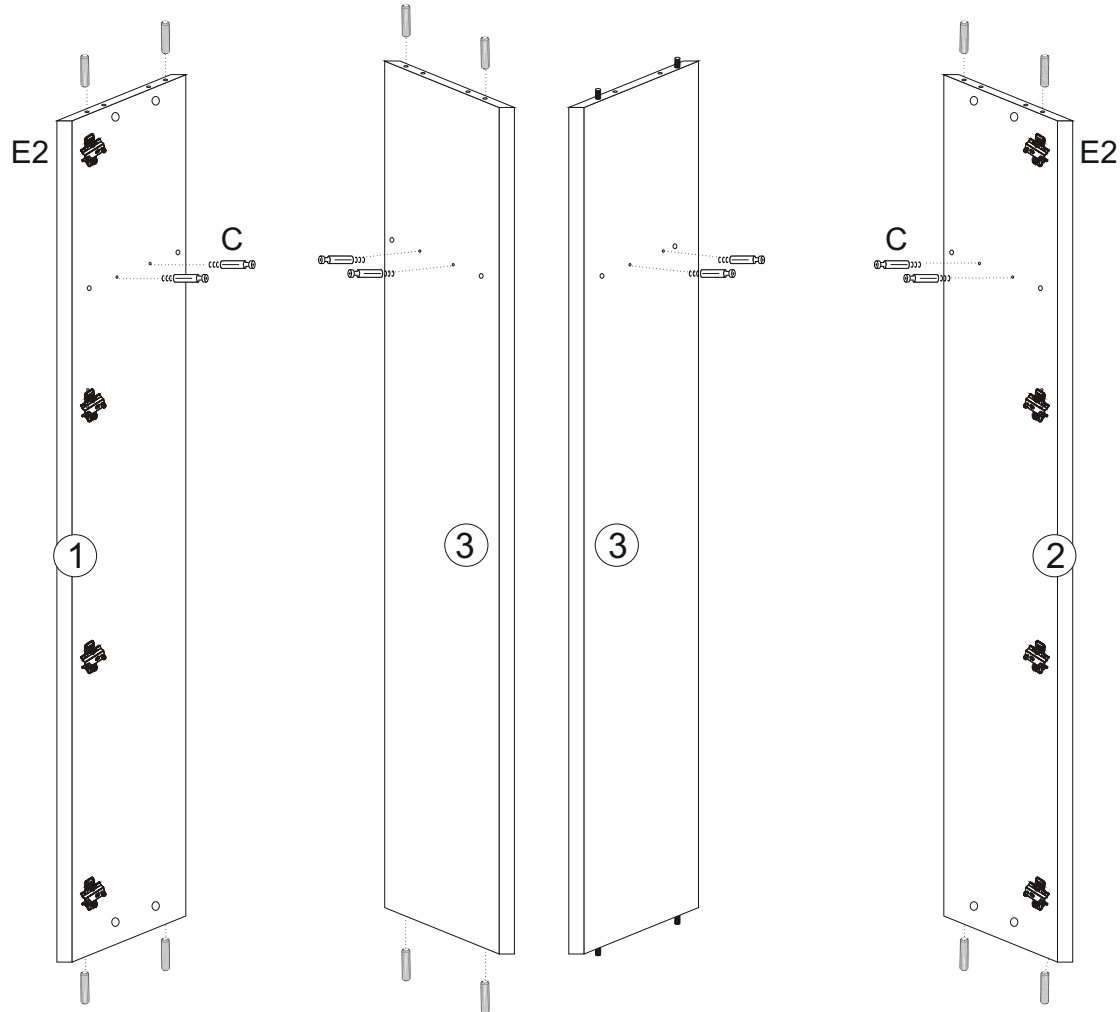
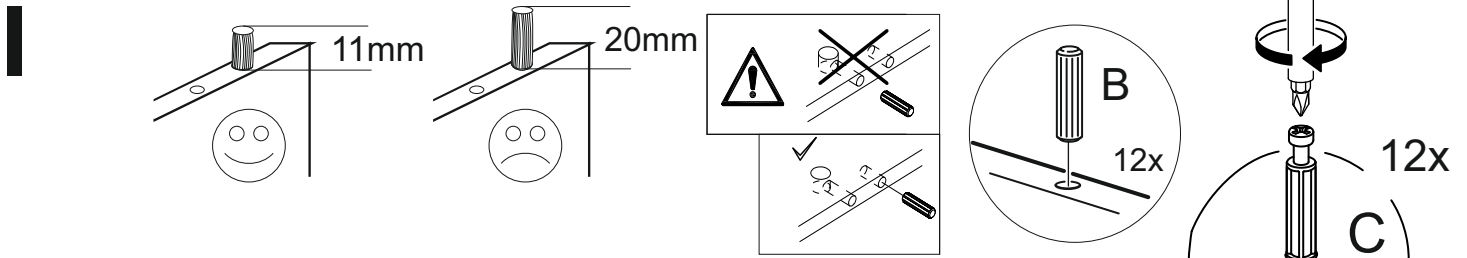


VII

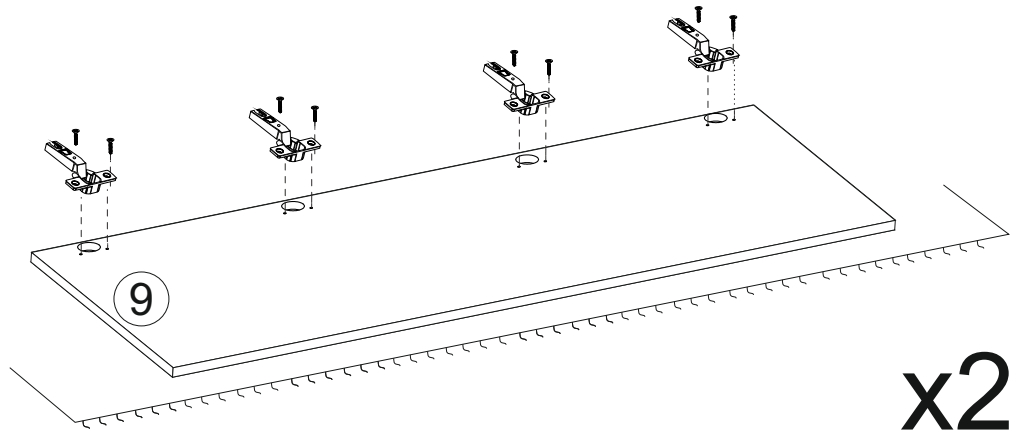
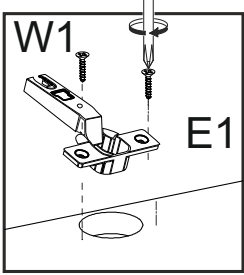




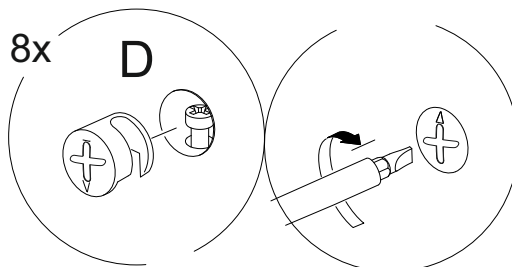
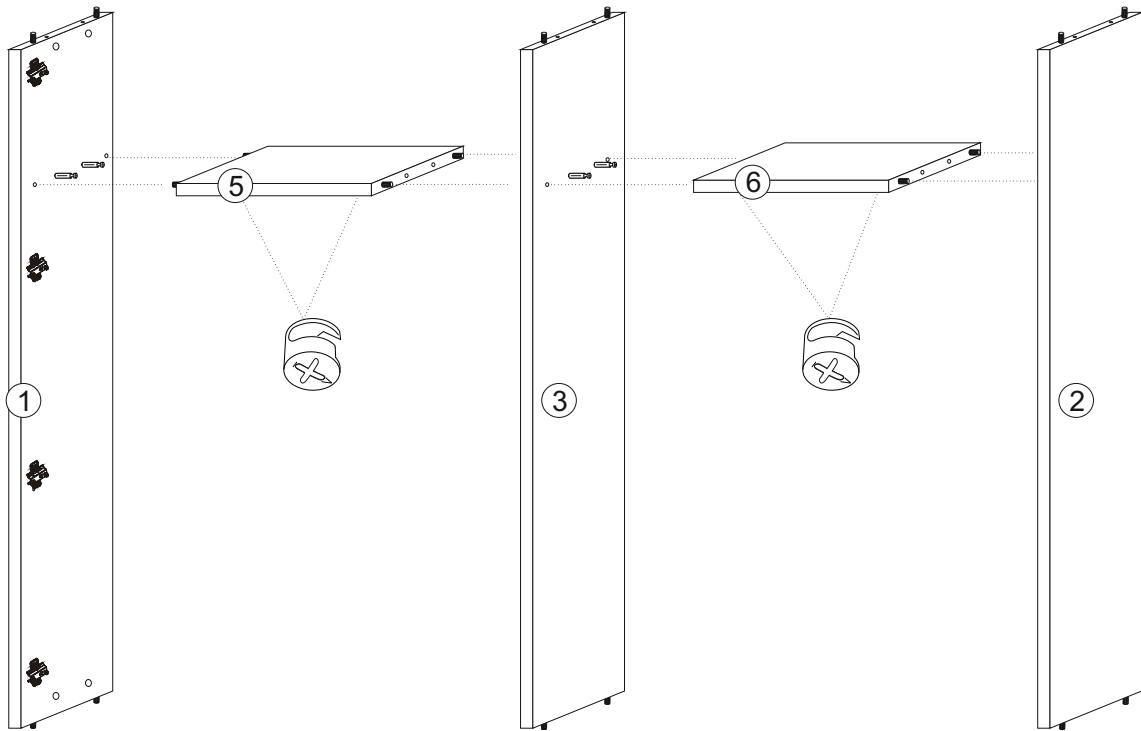
B  x12	C  x12	D  x12	W1 3.5x16  x24	W3 3.5x25  x8
W  x2	E1  x8	E2  x4	G  	N  x4
K  x2	A  x1			



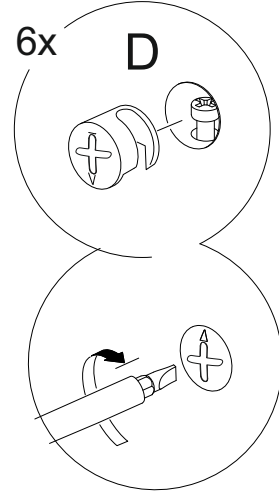
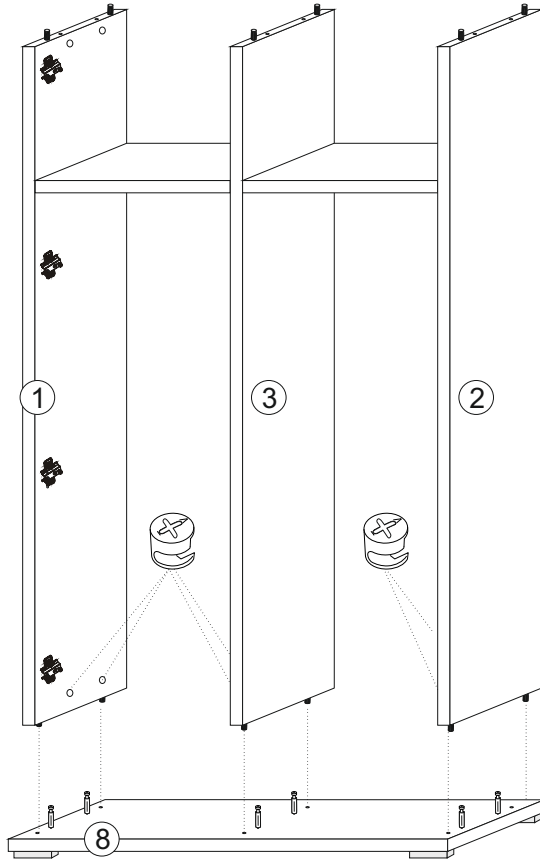
II



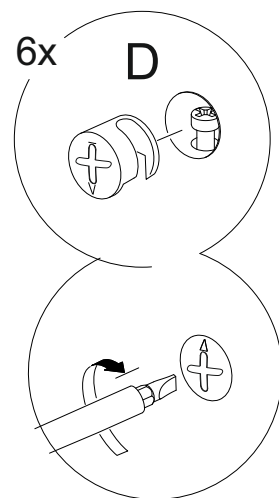
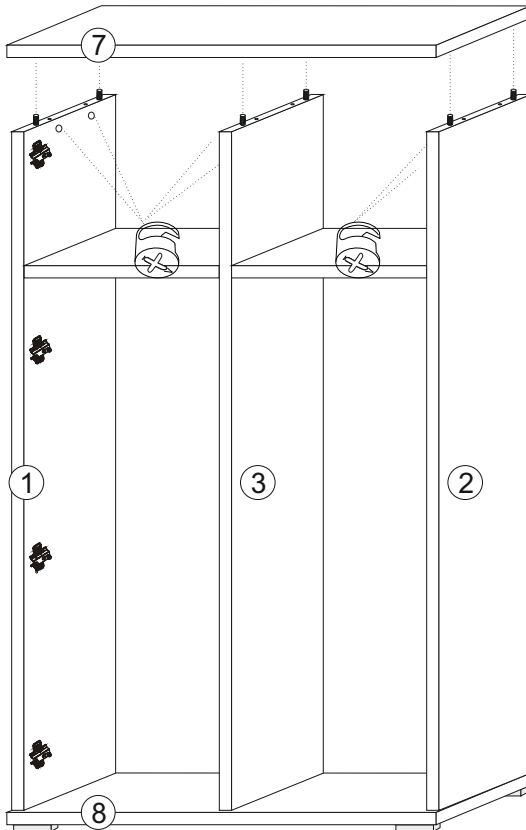
III



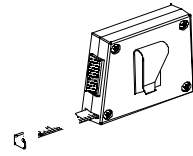
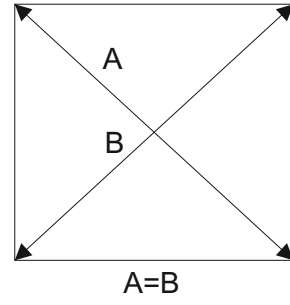
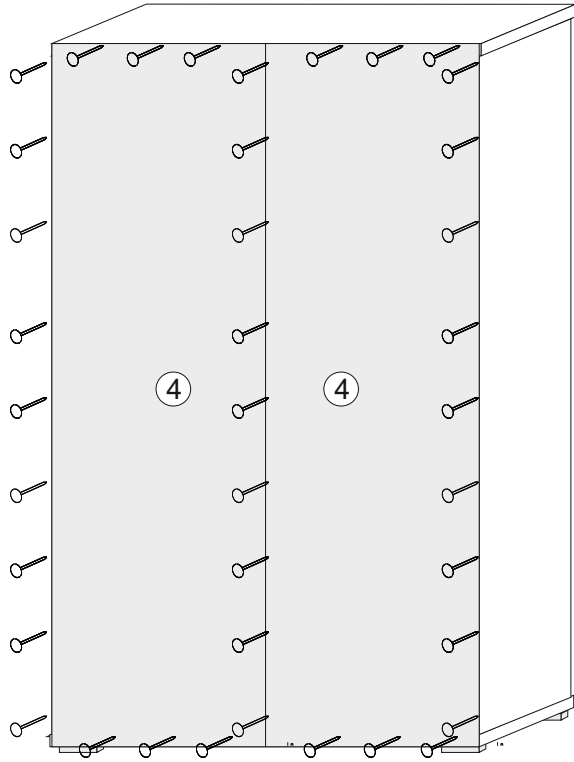
IV



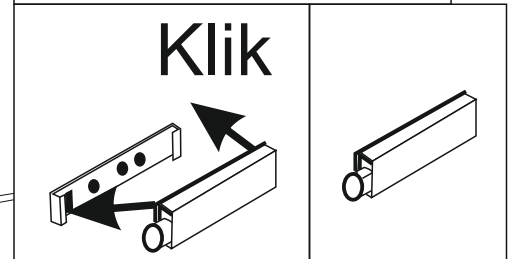
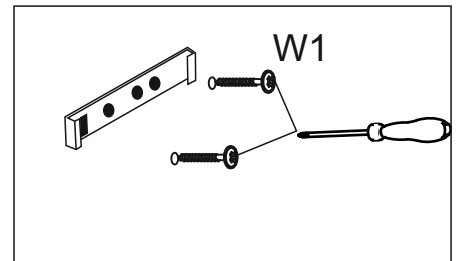
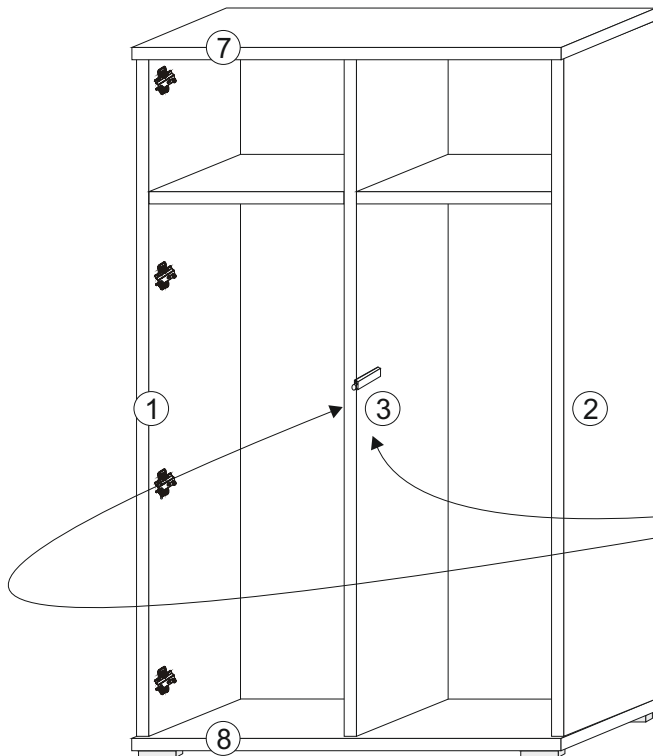
V



VI

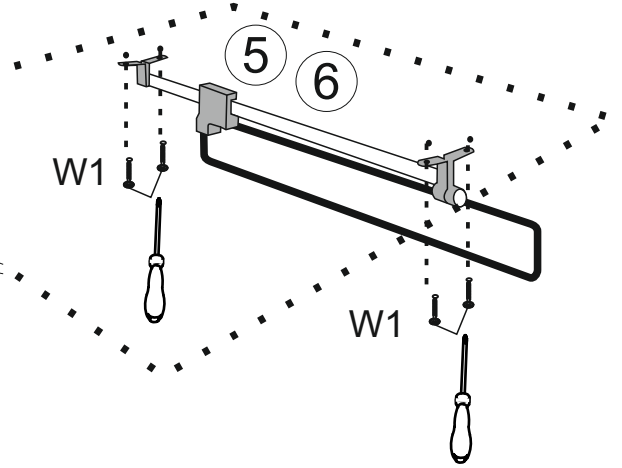
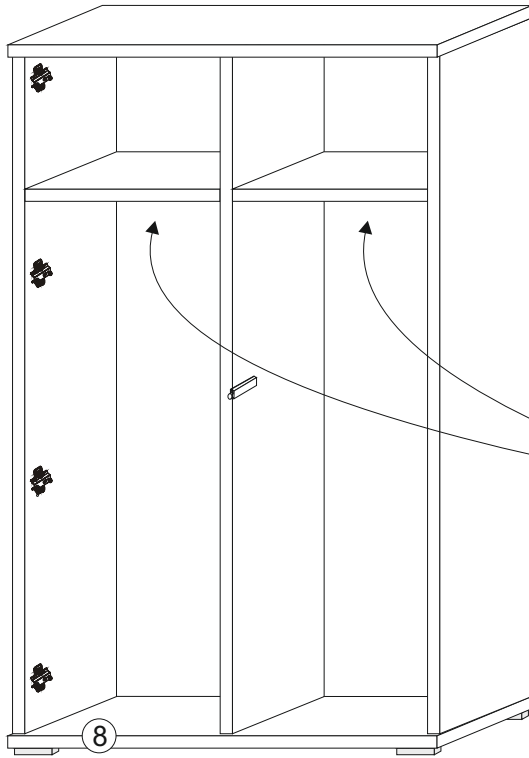


VII

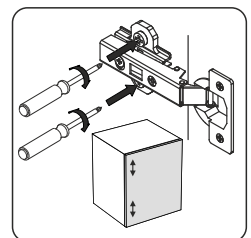
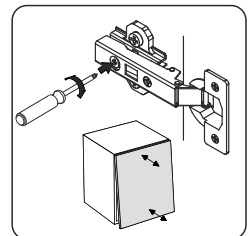
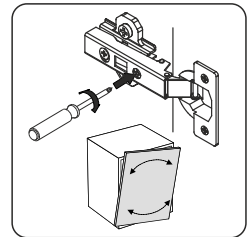
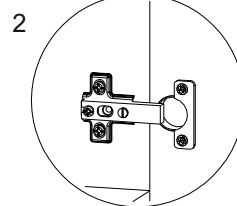
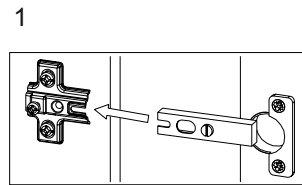
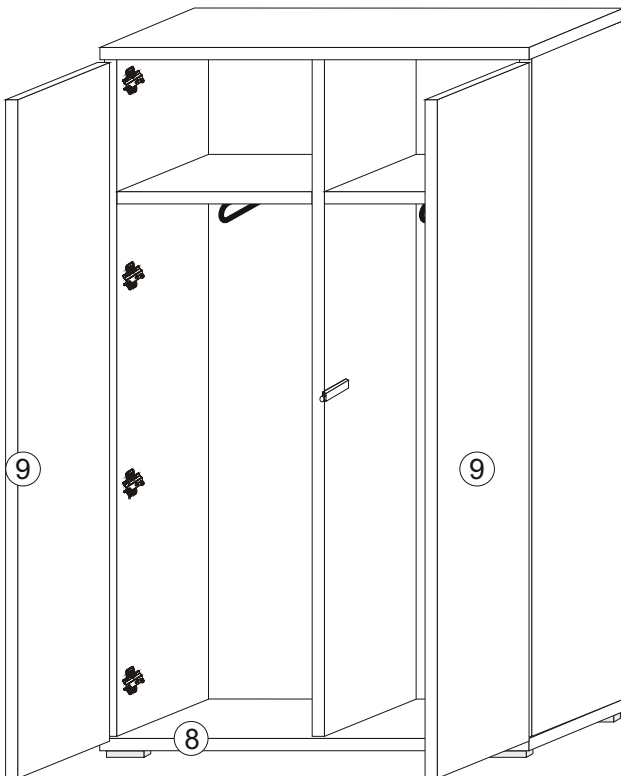


x2

VIII



IX



X

