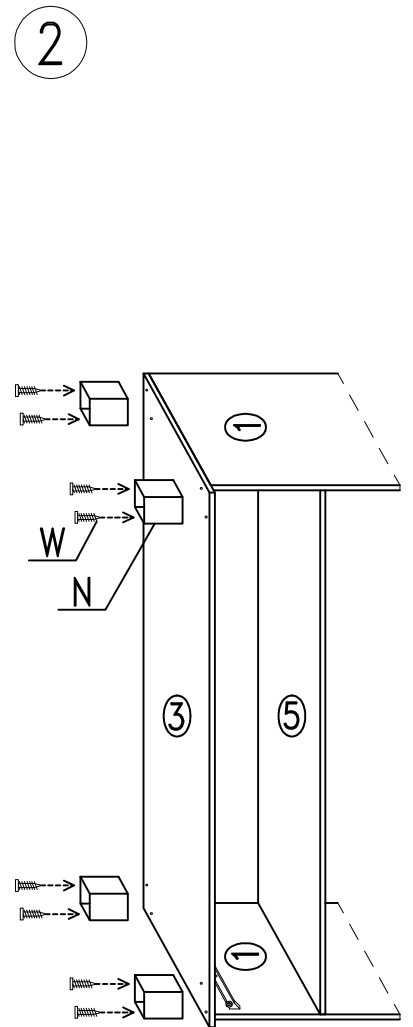
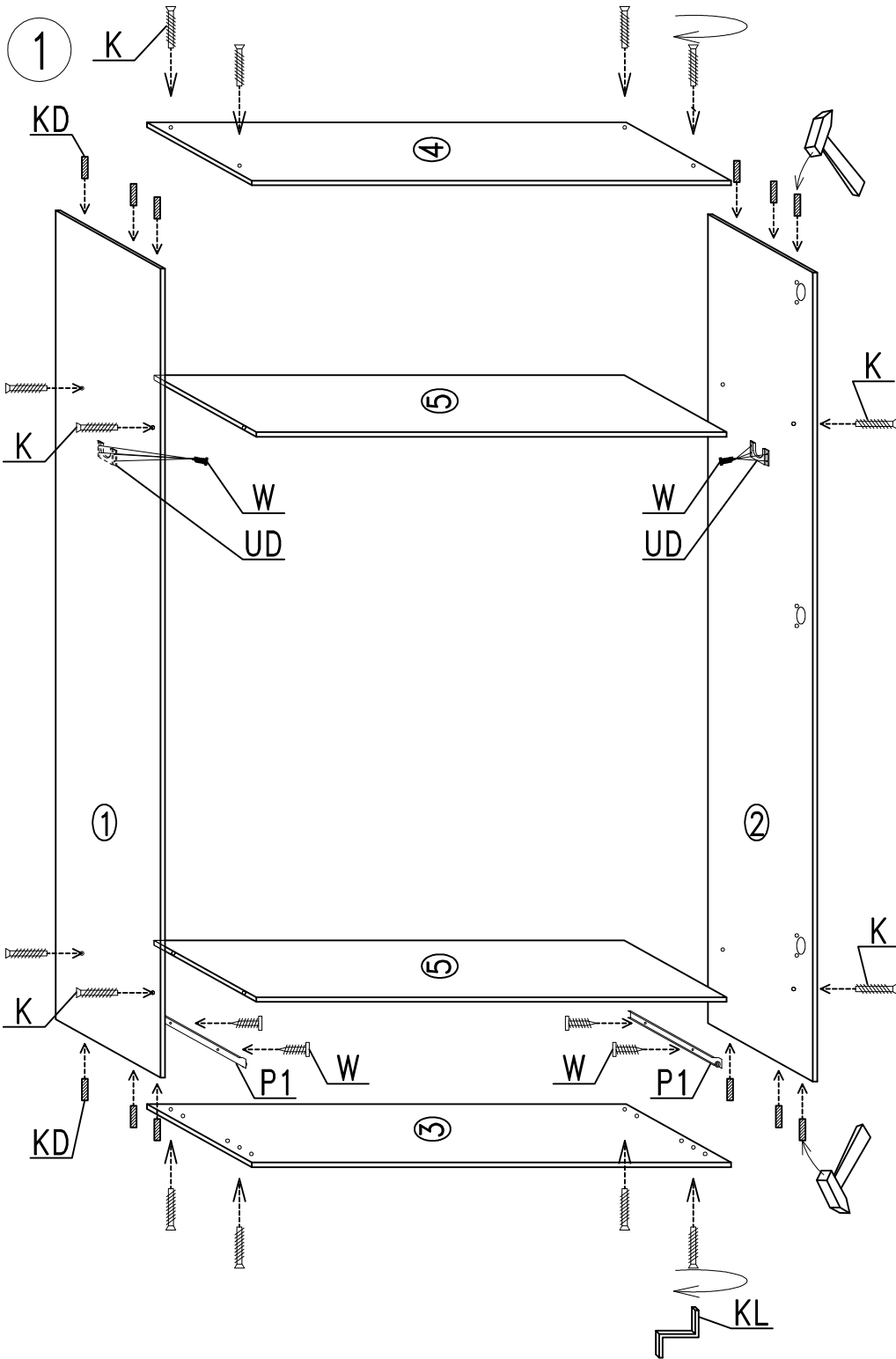
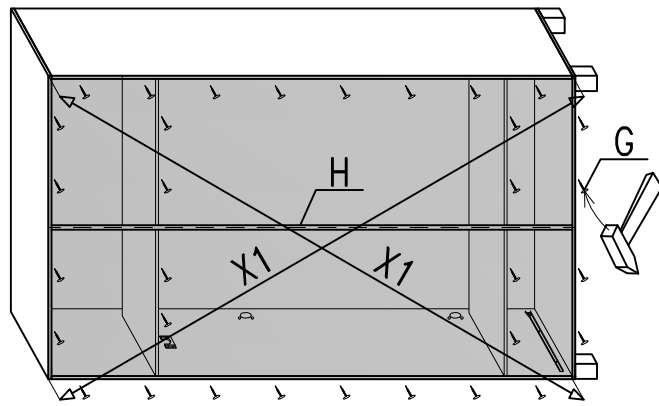


K	KD	D	KL	N	G	W
ZS	U	UD	P1	P2	H	

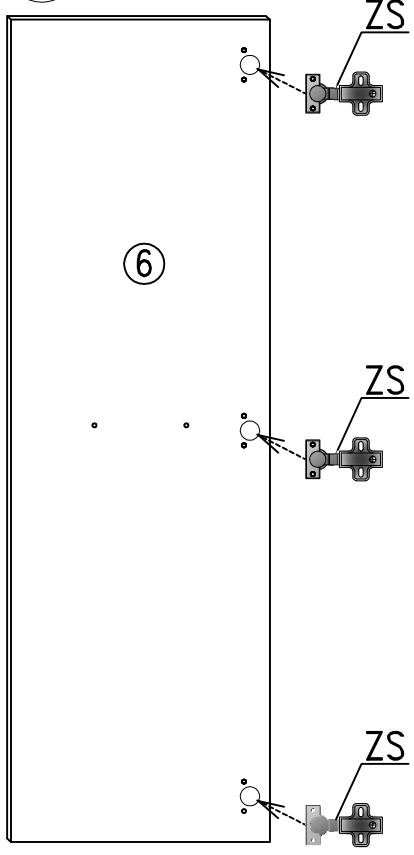


3

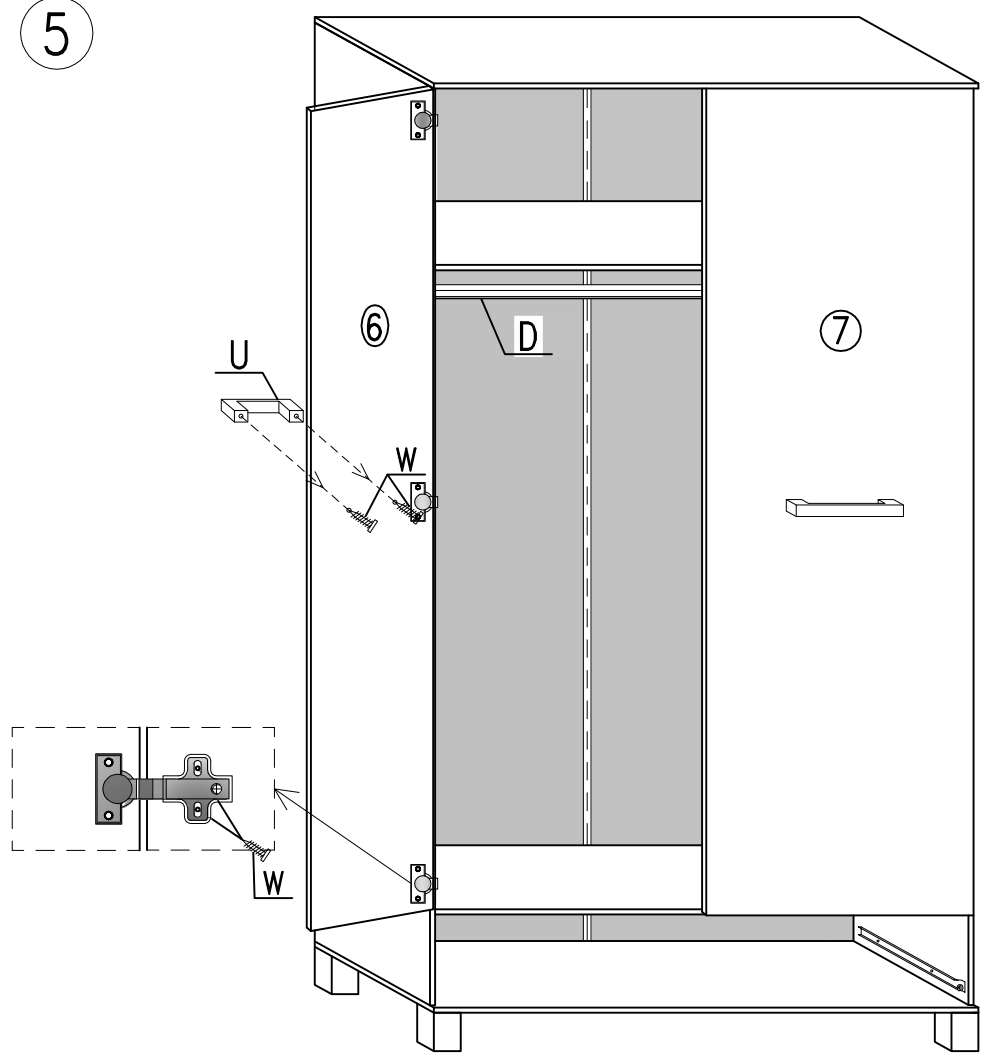
X1=X2



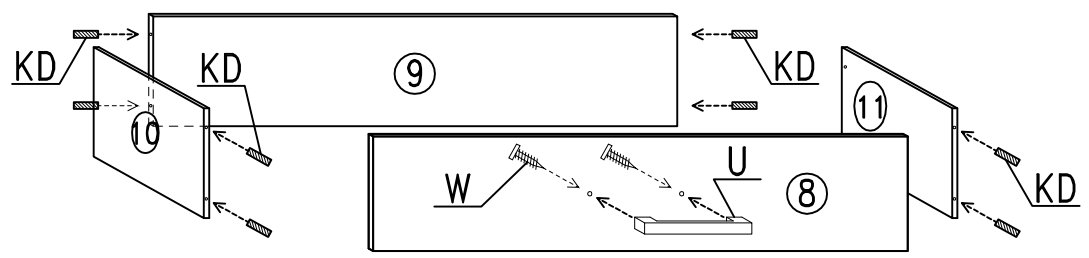
4



5



6



7

