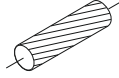
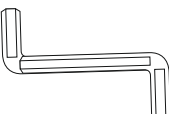

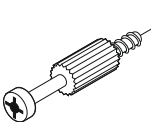


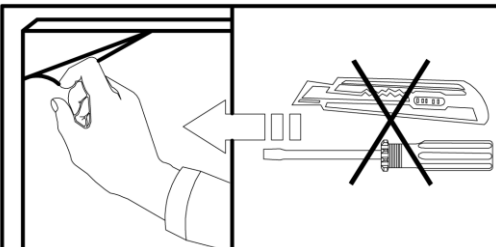
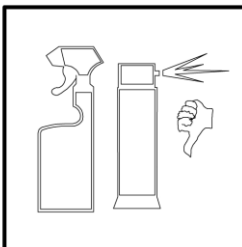
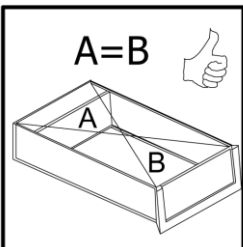
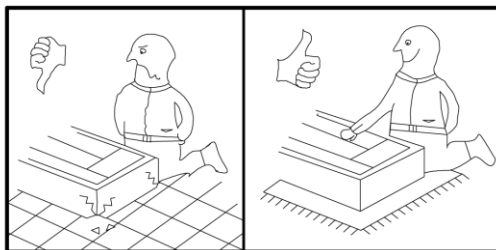
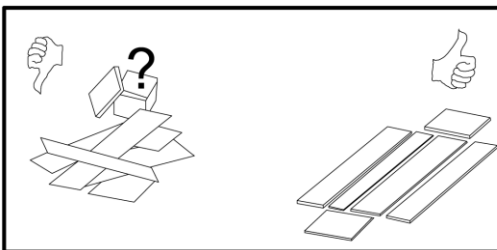
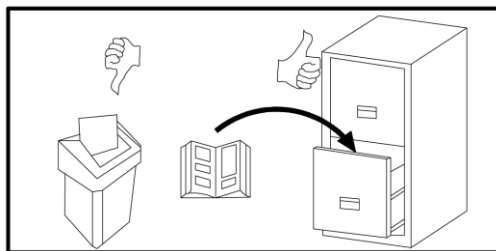
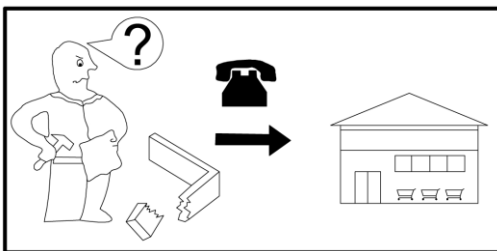
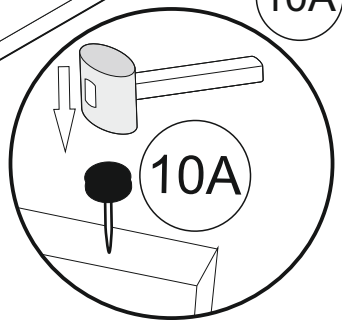
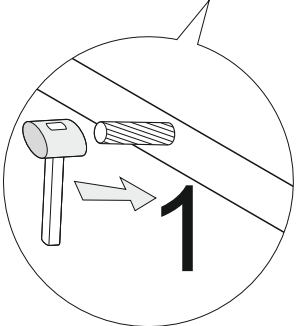
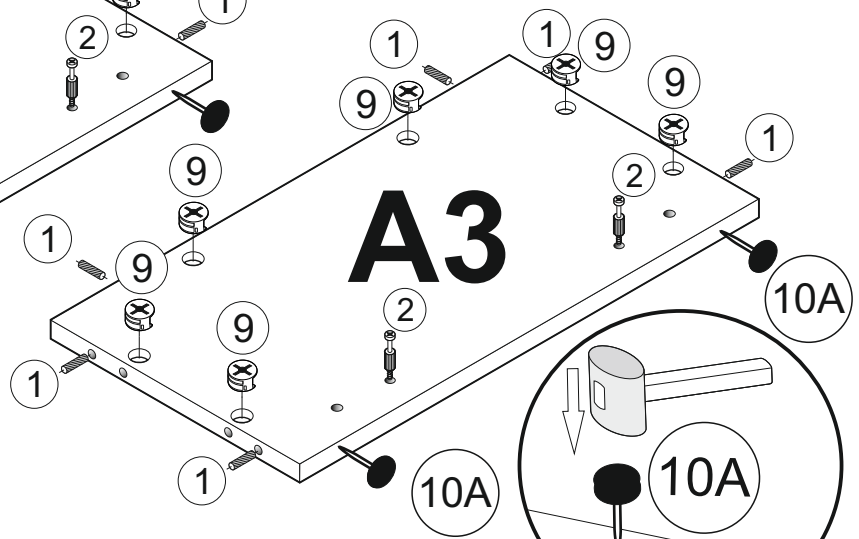
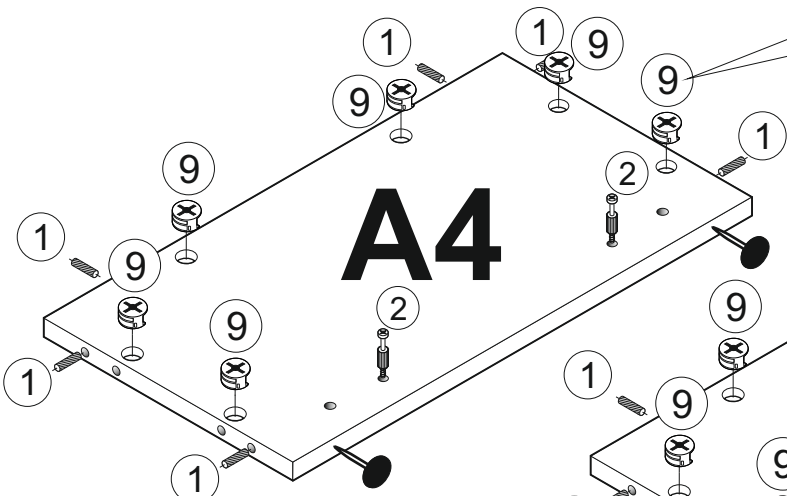
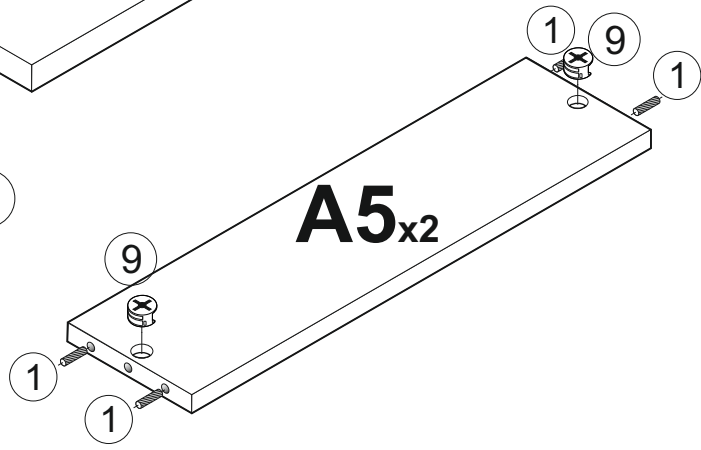
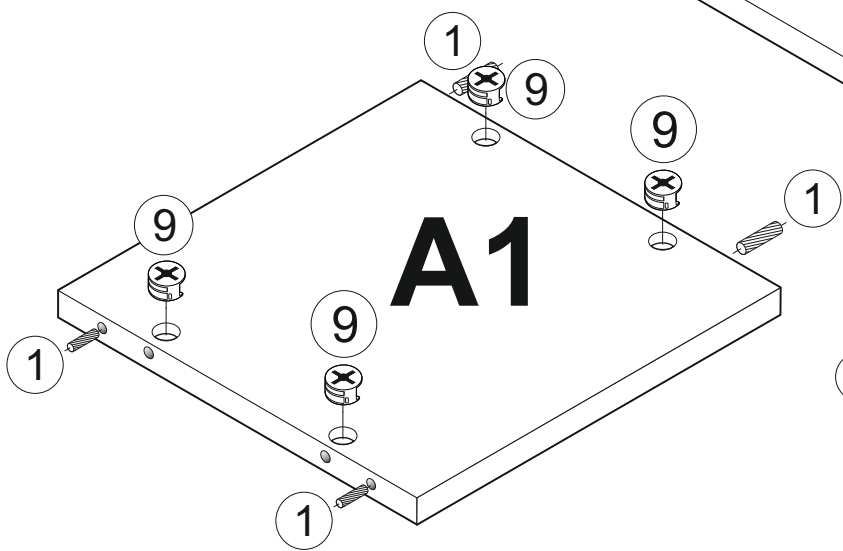
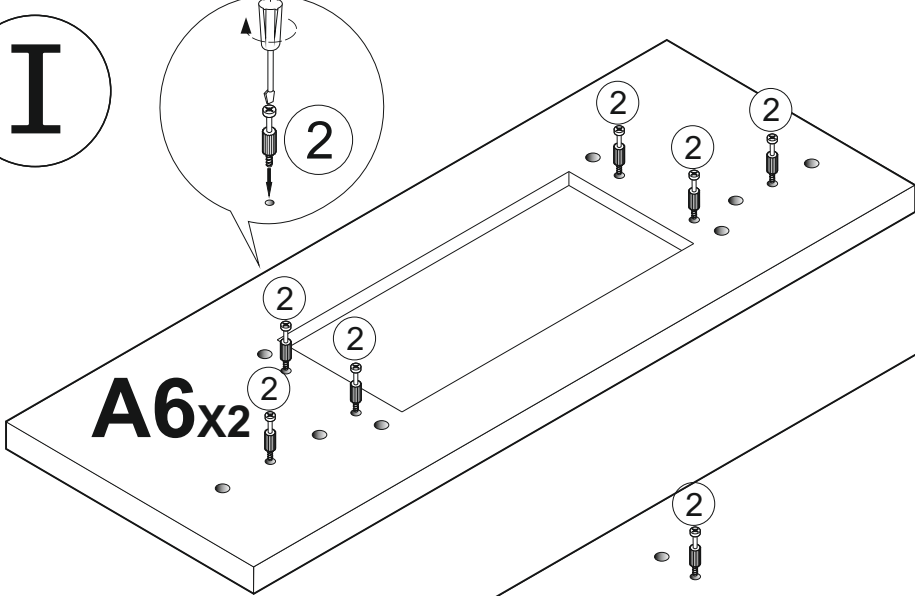


1	 8x35	<u>X 24</u>
26		<u>X 1</u>
10A		<u>X 4</u>

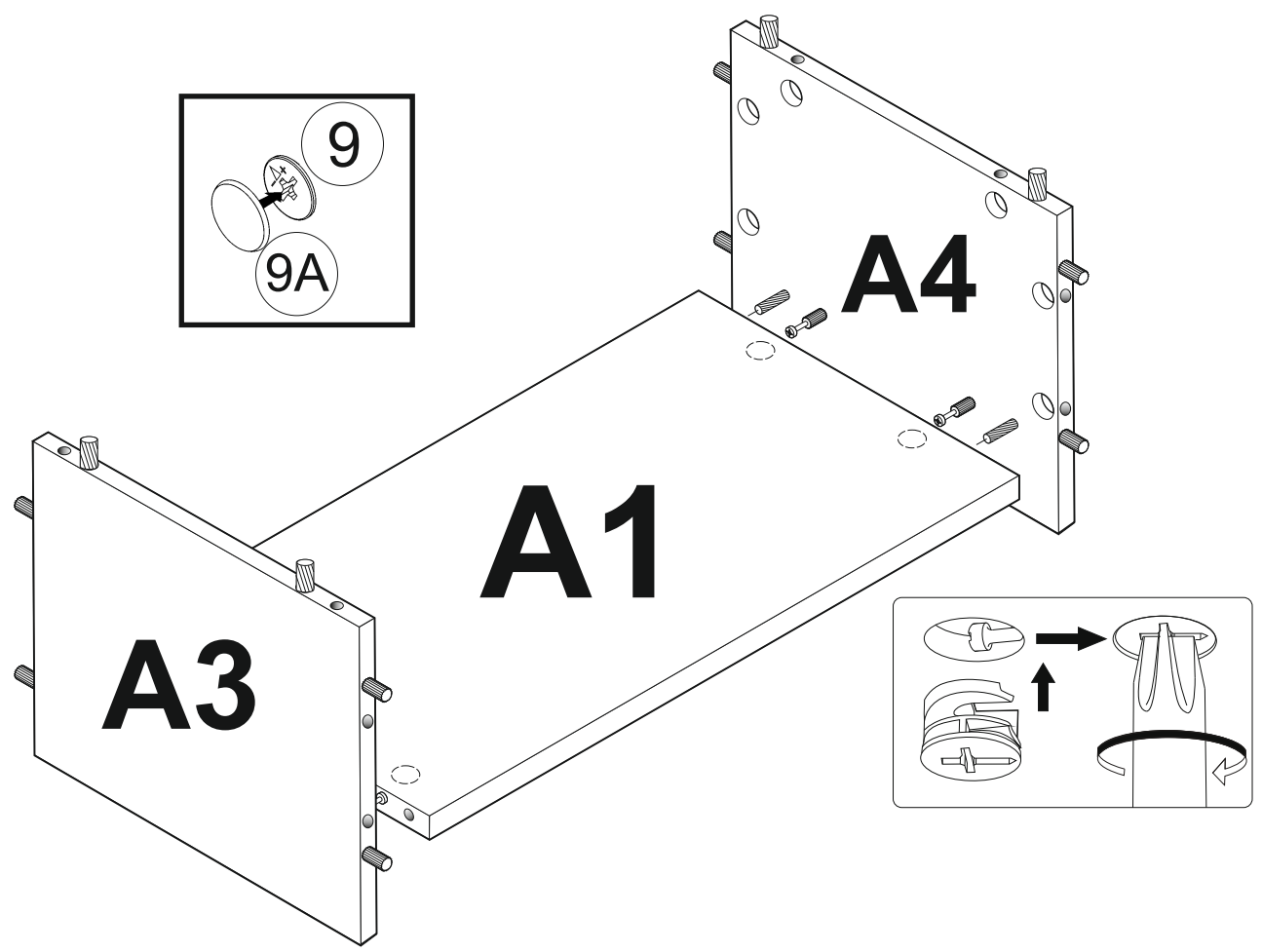
2		<u>X 20</u>
9		<u>X 20</u>
9A		<u>X 20</u>



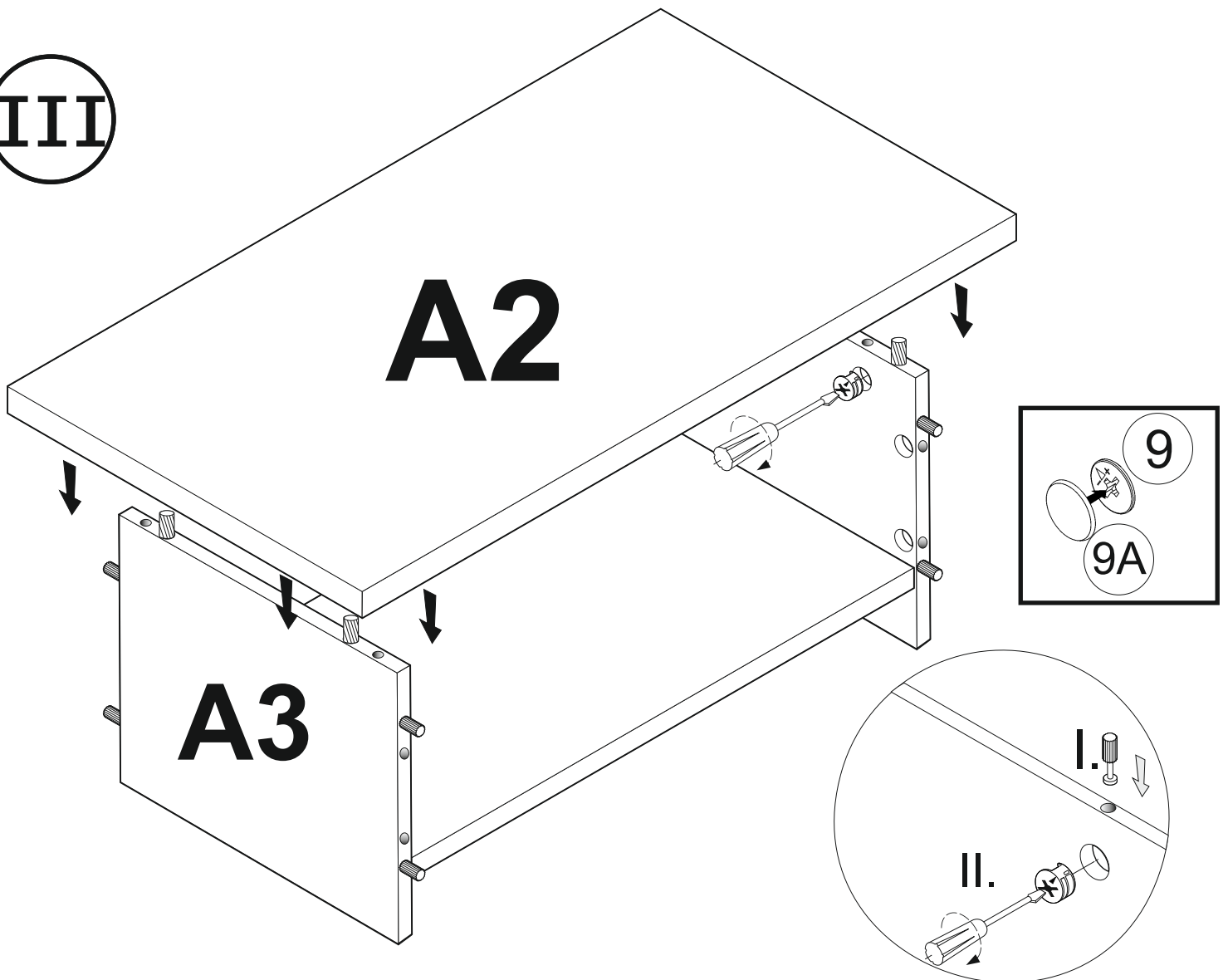
**I**



**II**



**III**



IV

