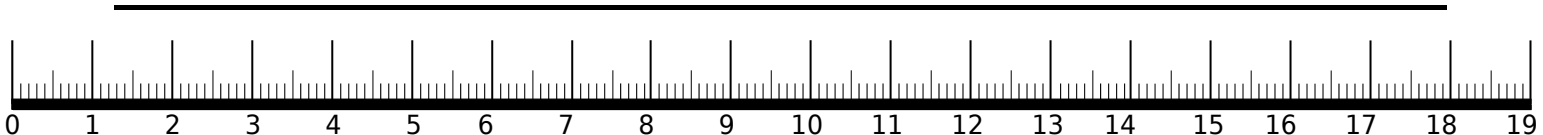
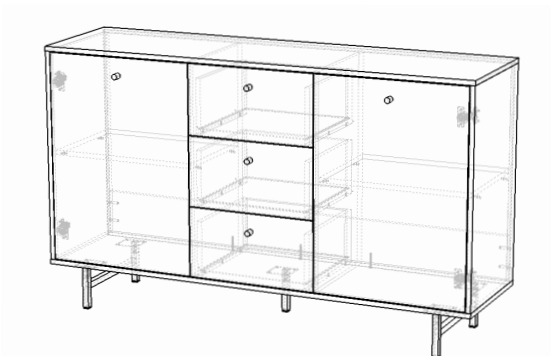
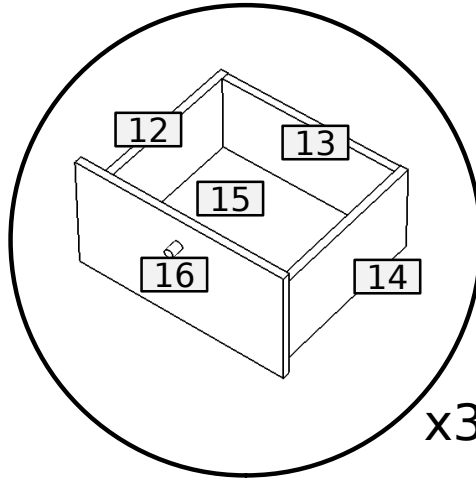
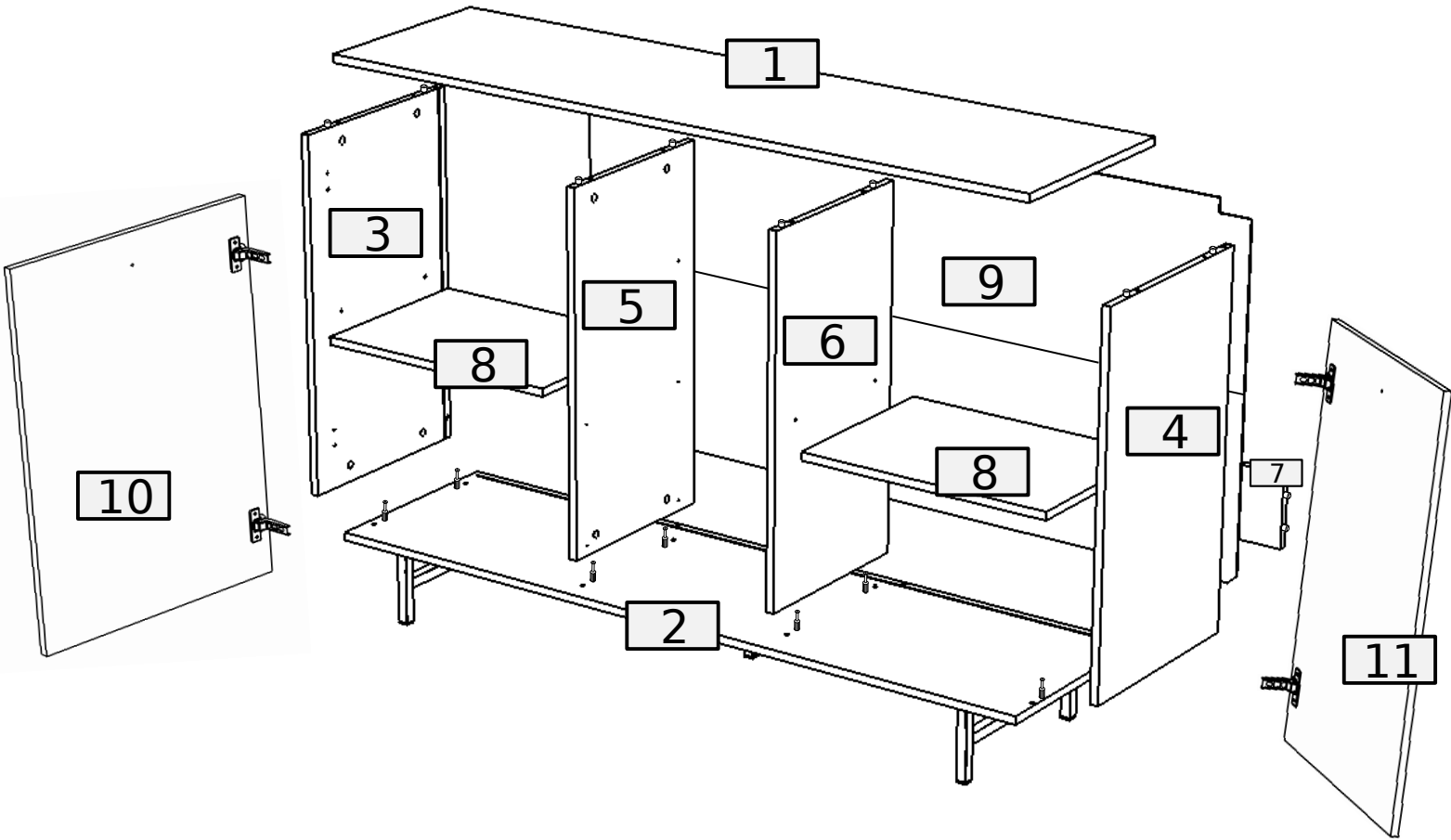


22	22	44	8	4	10	7	2	1
B	A	8.0x35	D 3.5x16 W2	PZ G	W10	I 3.5x16 W4	W4	U1
X	S3	KS	Z	UVR	3.5x25 W10	O 3.0x20 W1	W1	G3
22	8	2	4	5	5	9	9	24

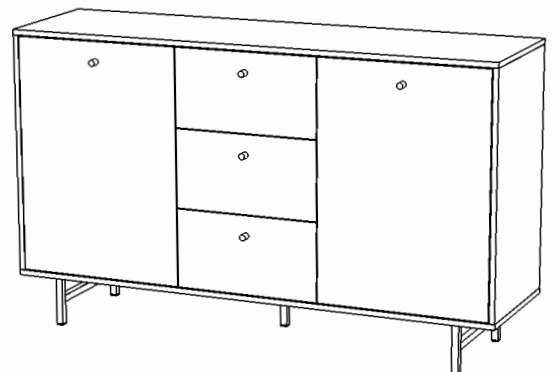
PDS	6x10.5 F1	6.3x13 F
3	12	24



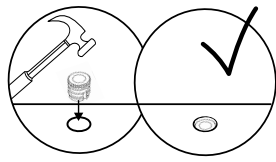



x3

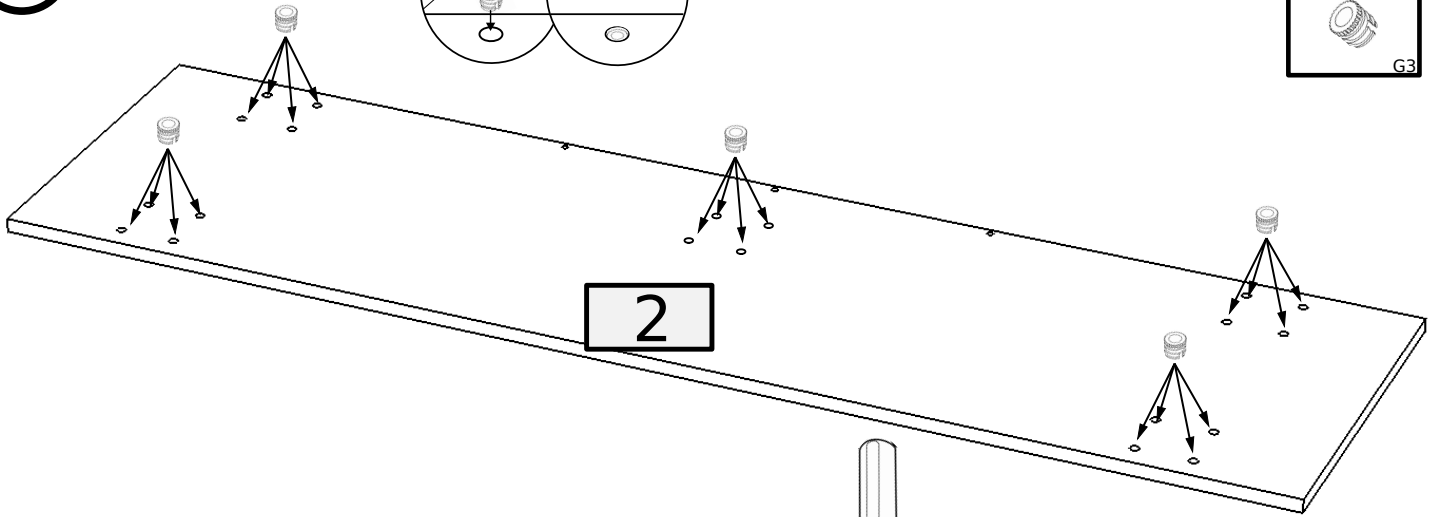
No.	Pcs.	L	W	D	Pac
1	1	1500	410	16	2/3
2	1	1500	410	16	2/3
3	1	718	409	16	1/3
4	1	718	409	16	1/3
5	1	718	370	16	1/3
6	1	718	370	16	1/3
7	1	1466	150	16	2/3
8	2	504	360	16	3/3
9	1	1480	732	3	2/3
10	1	712	510	16	3/3
11	1	712	510	16	3/3
12	3	350	160	16	2/3
13	3	383	142	16	2/3
14	3	350	160	16	2/3
15	3	398	357	3	2/3
16	3	438	236	16	3/3



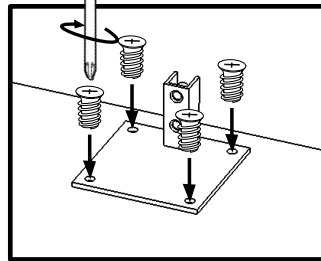
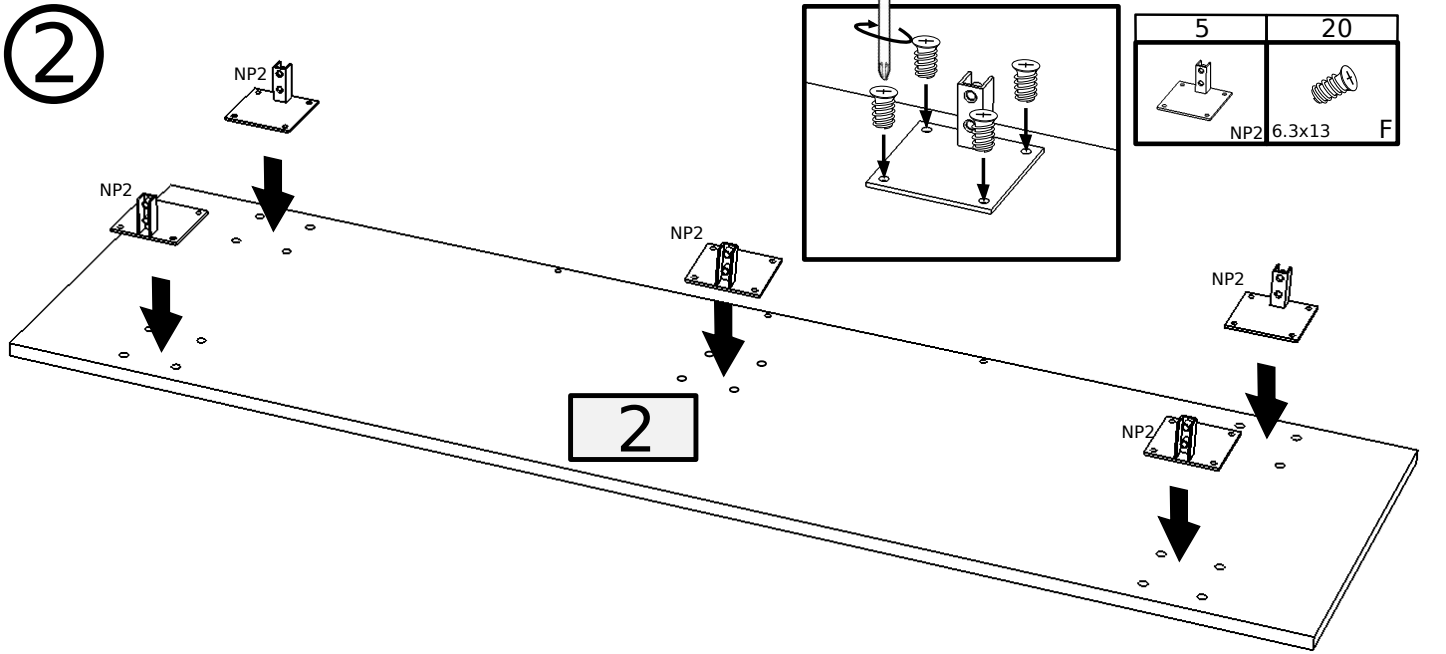
1

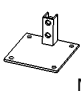



20

G3

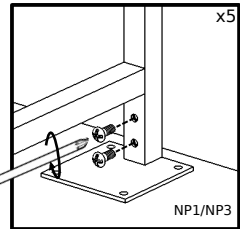
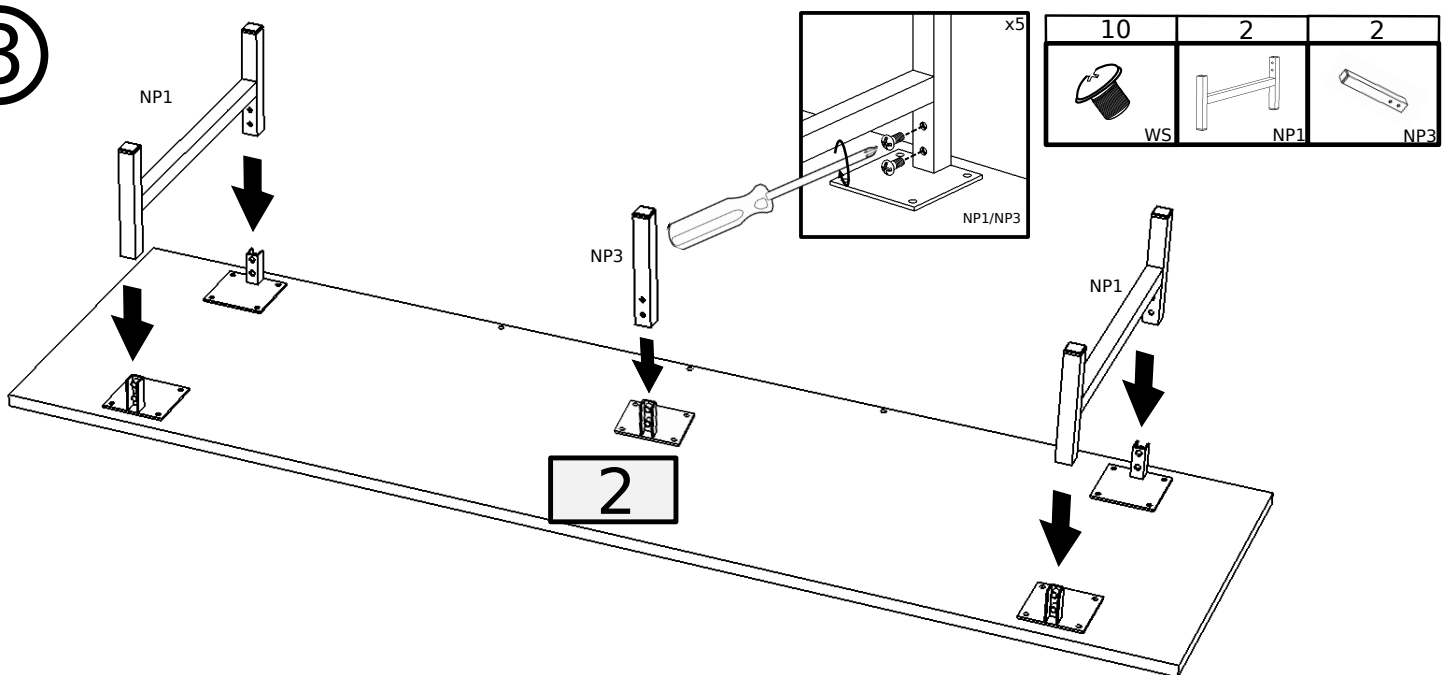



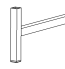

2



5	20
	
NP2	6.3x13 F

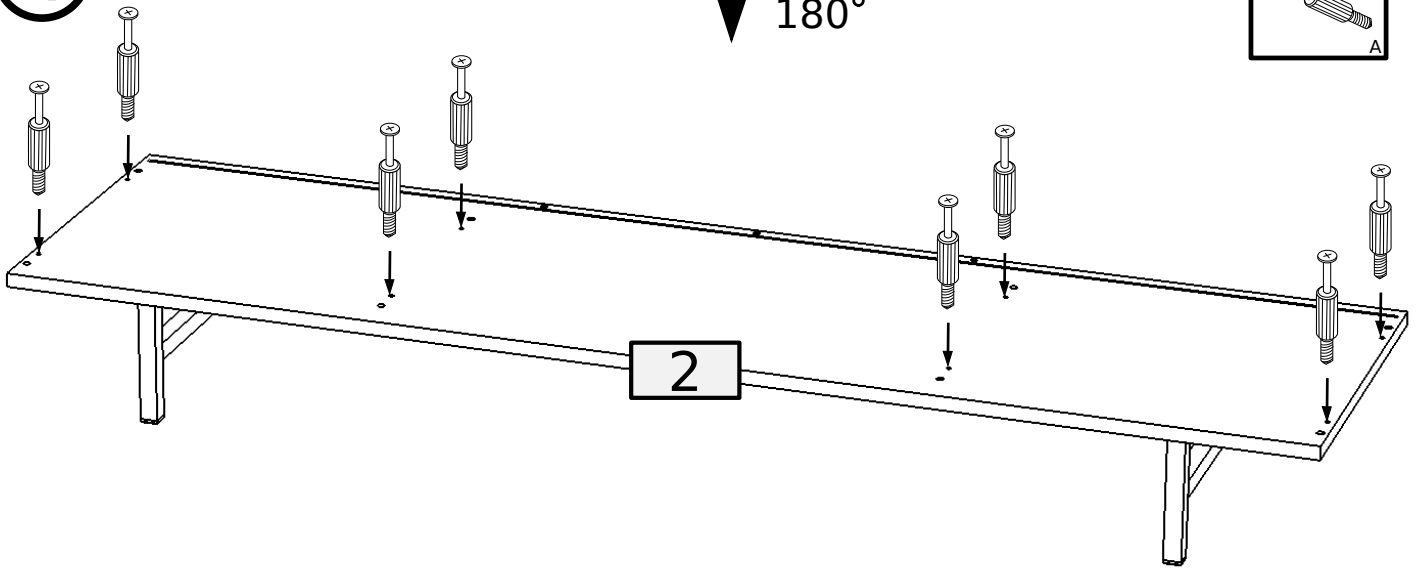
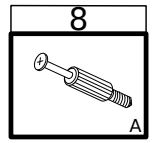
3



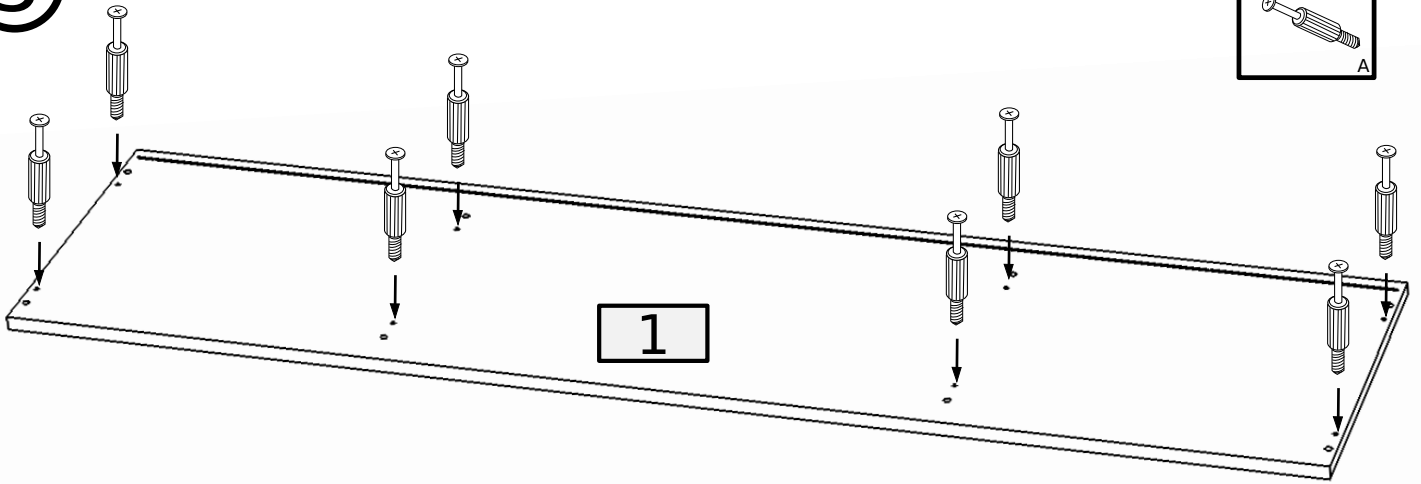
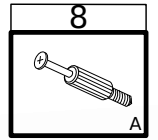
10	2	2
		
WS	NP1	NP3

4

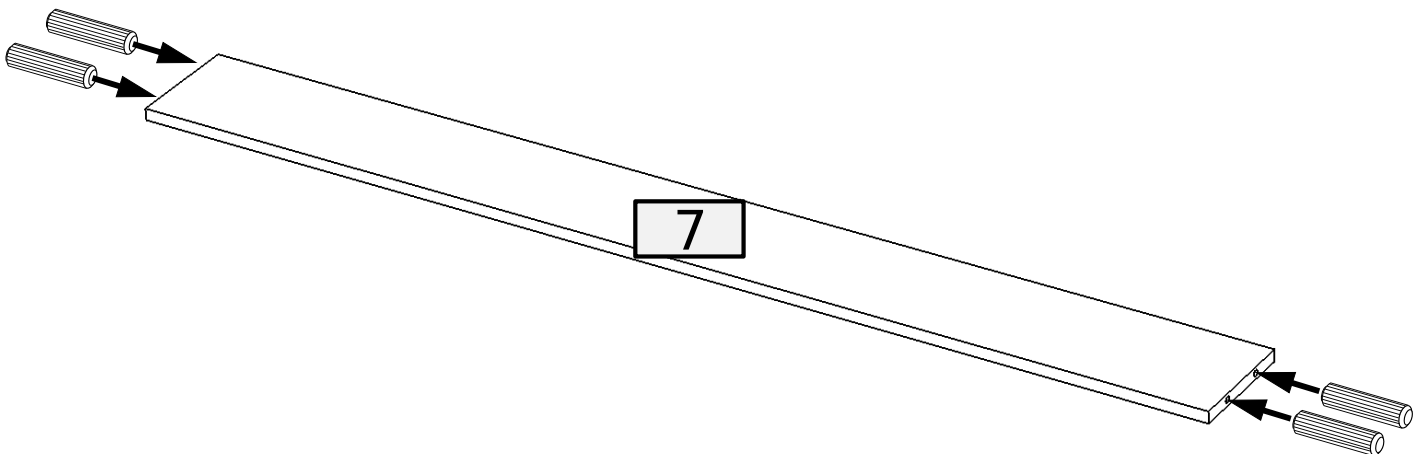
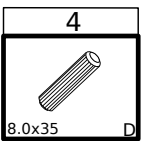
180°



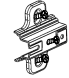



5

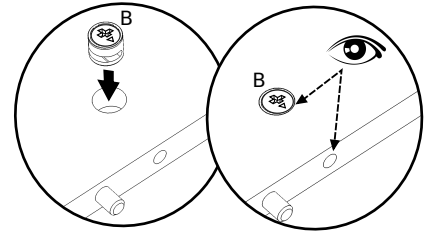
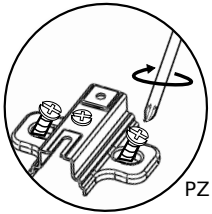
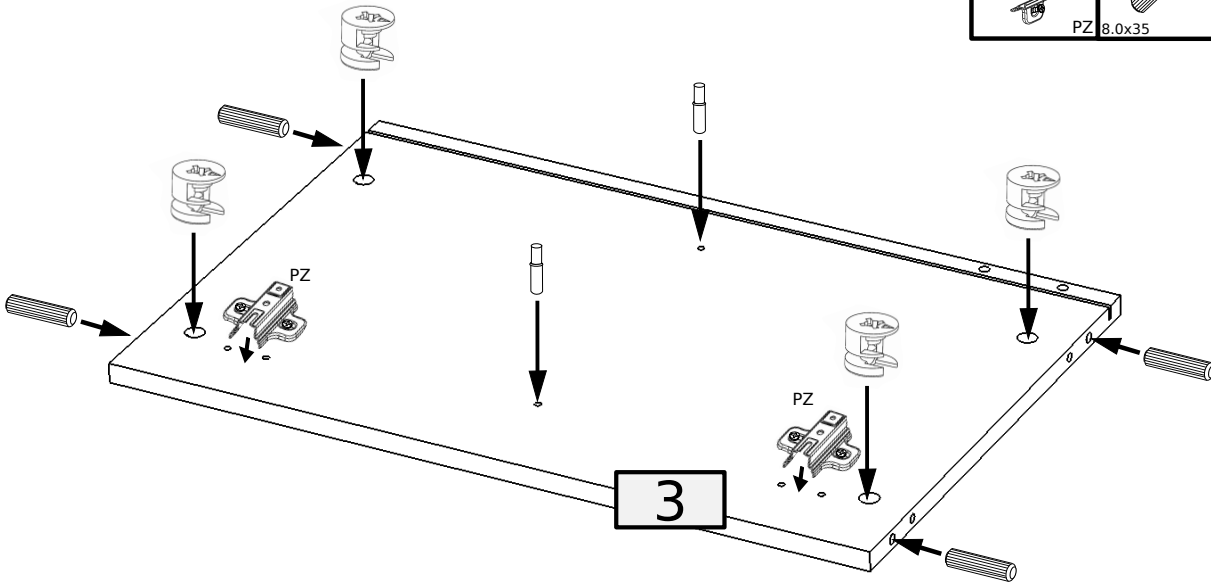


6

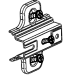





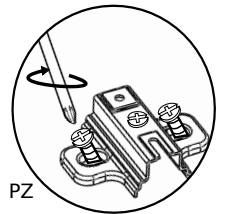
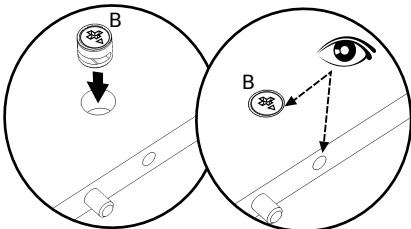
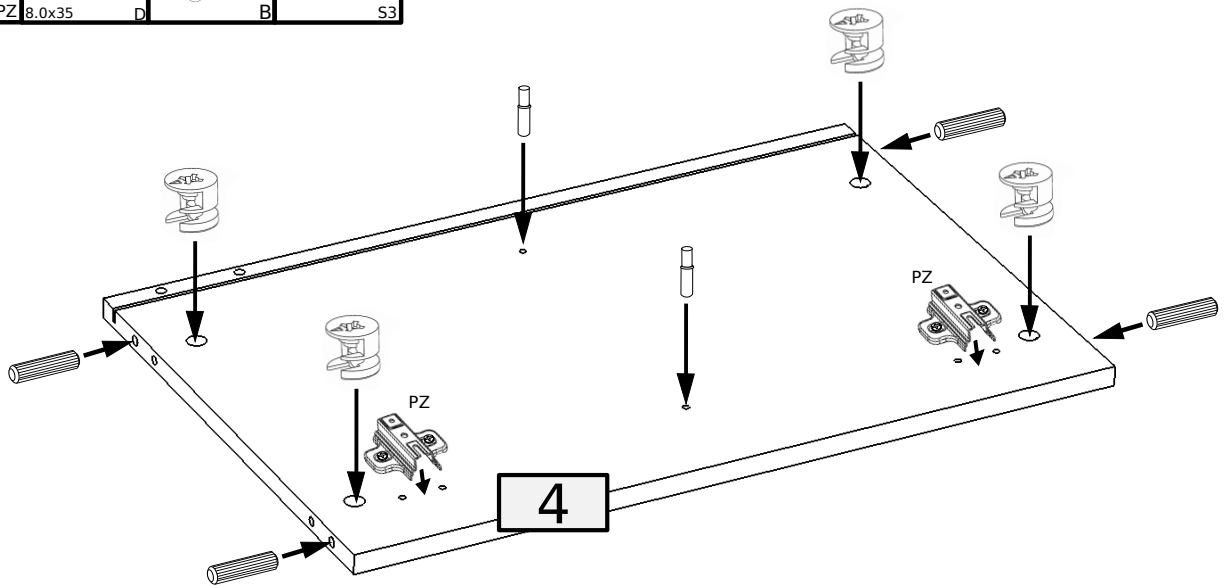
7

2	4	4	2
			
PZ	8.0x35	D	B
			S3

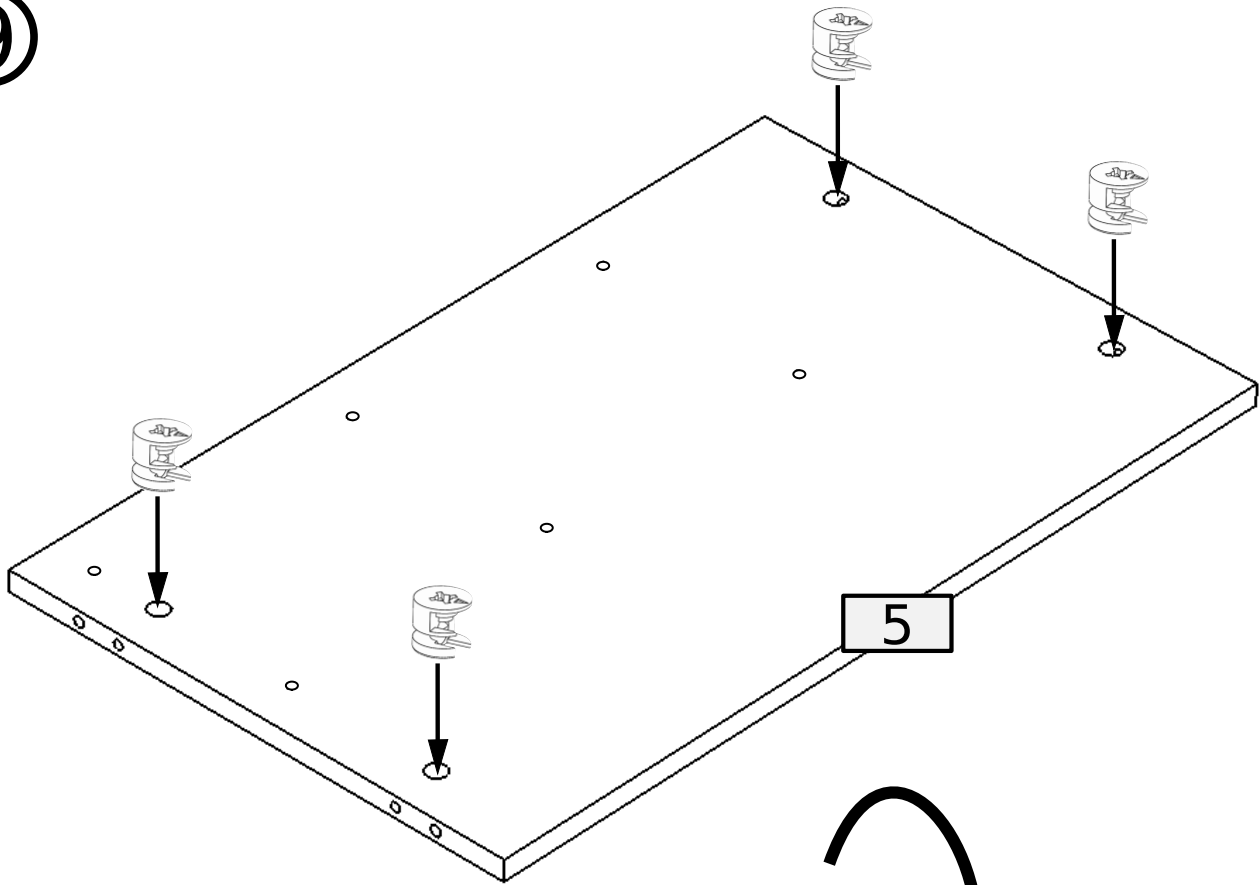


8

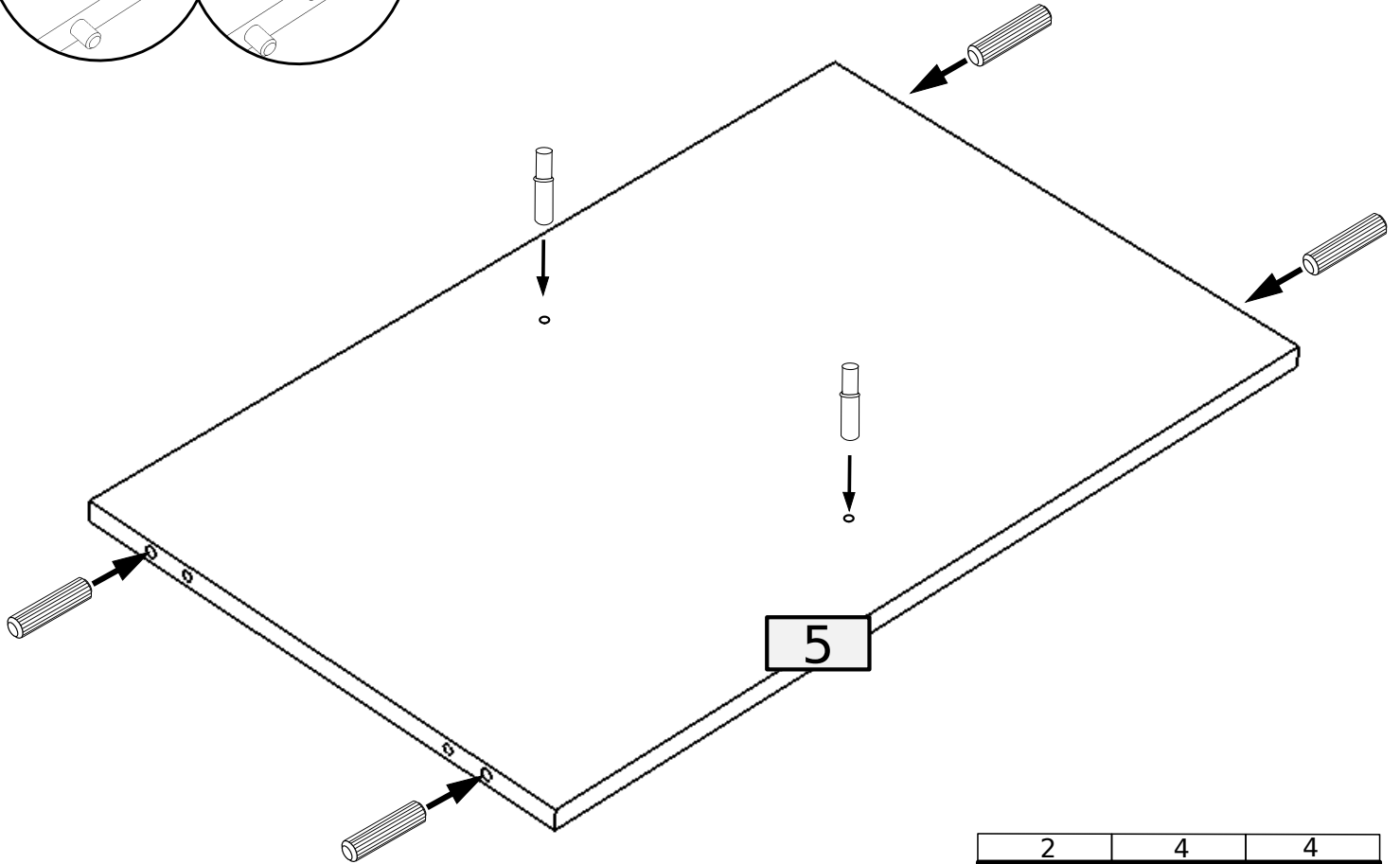
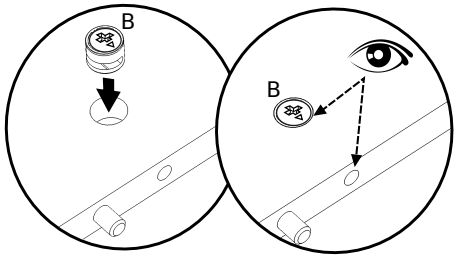
2	4	4	2
			
PZ	8.0x35	D	B
			S3

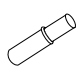
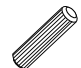



9

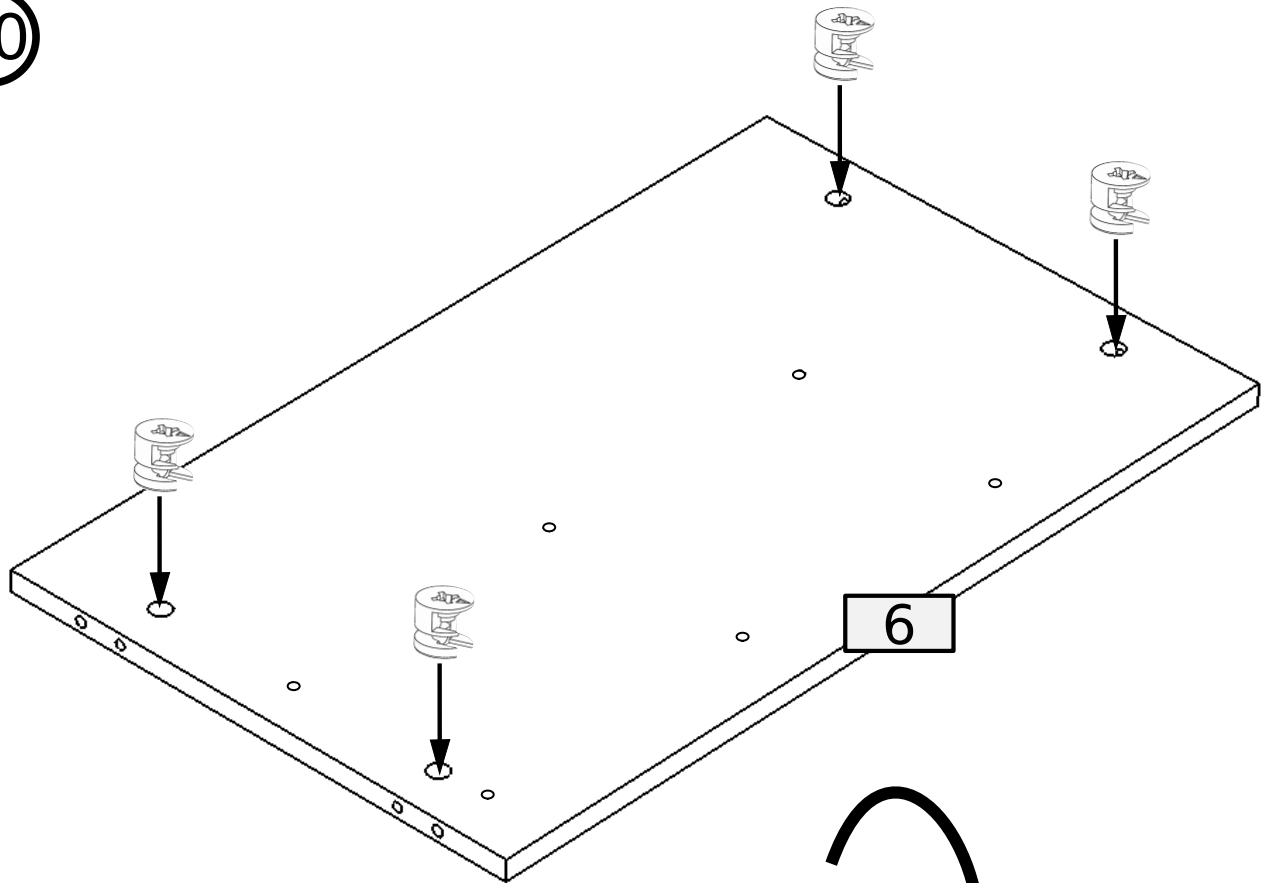


180°

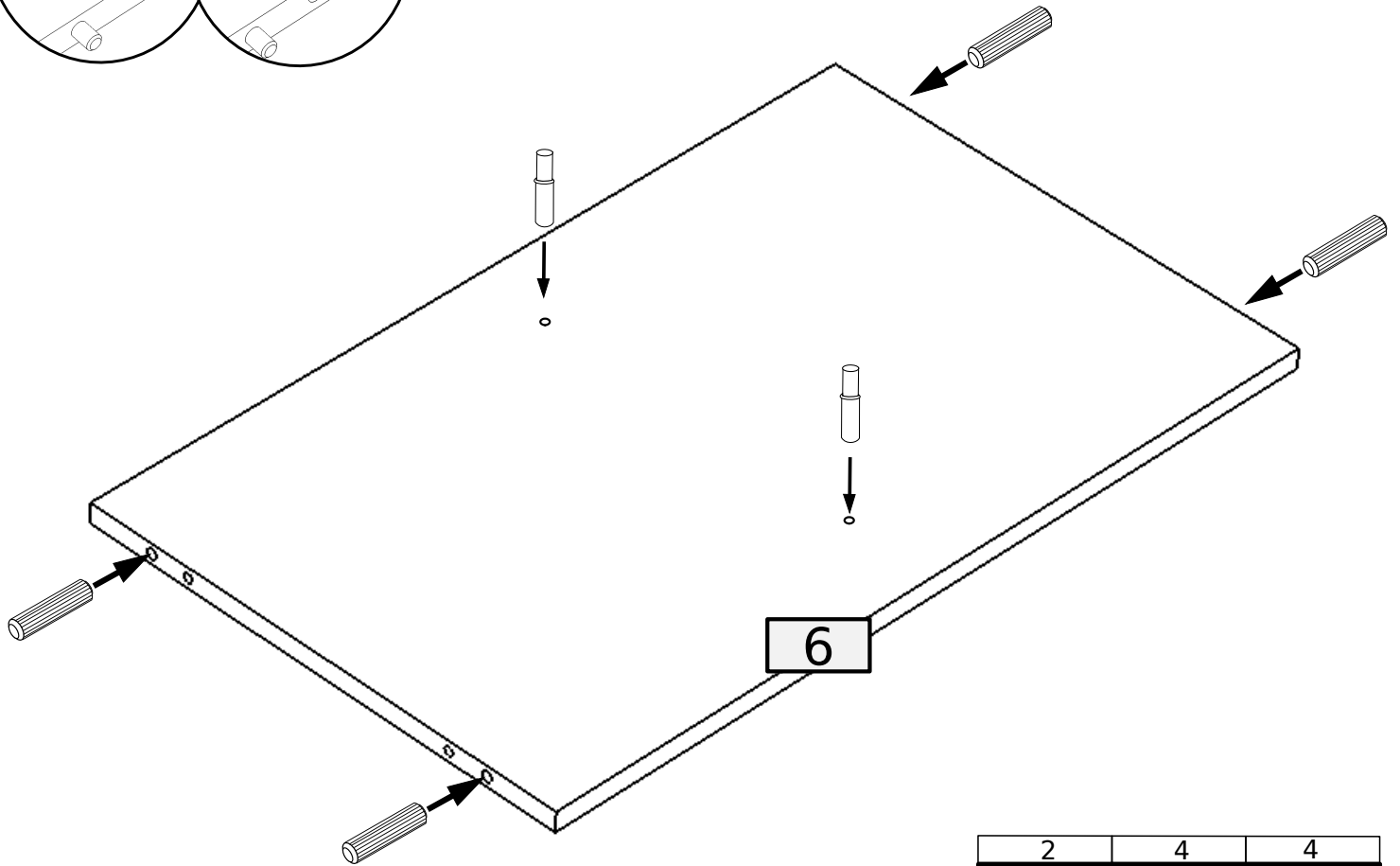
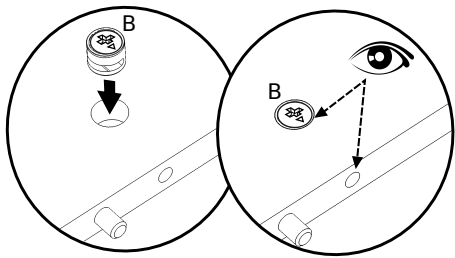


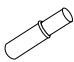
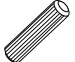

2	4	4
		
S3	8.0x35	D B

10

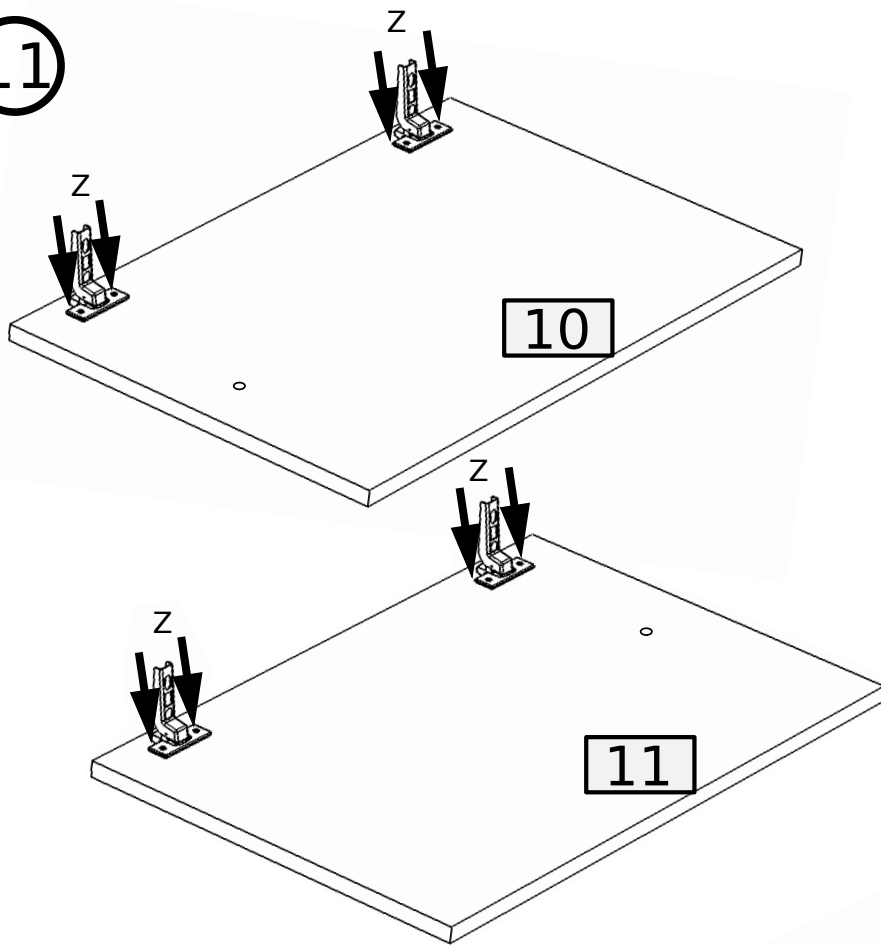


180°

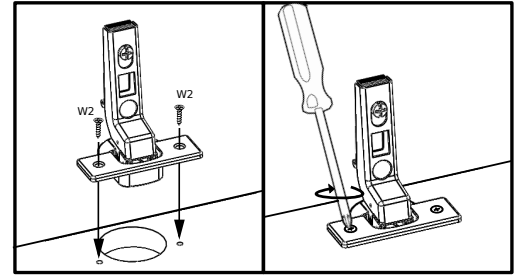


2	4	4
		
S3	8.0x35	D B

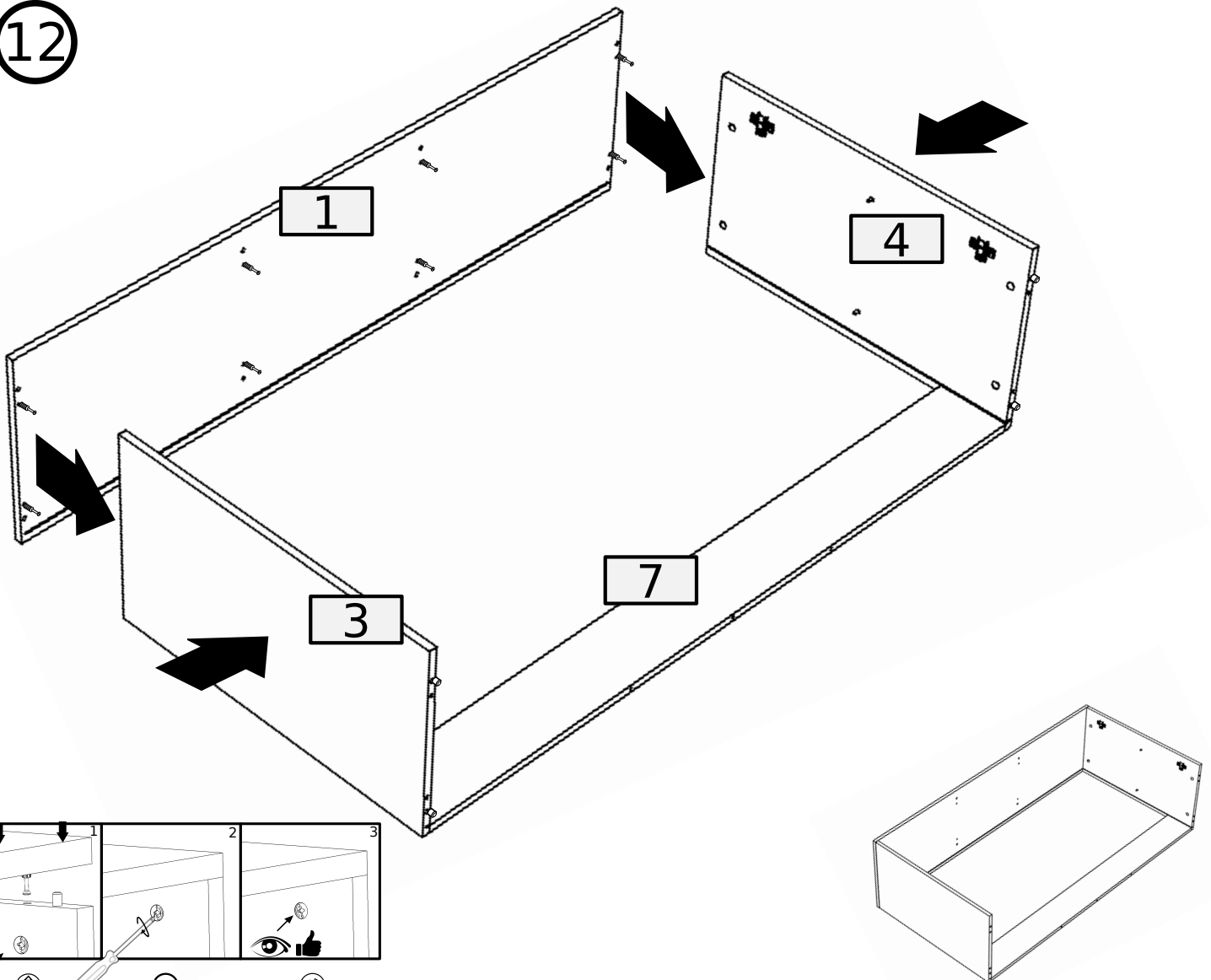
11



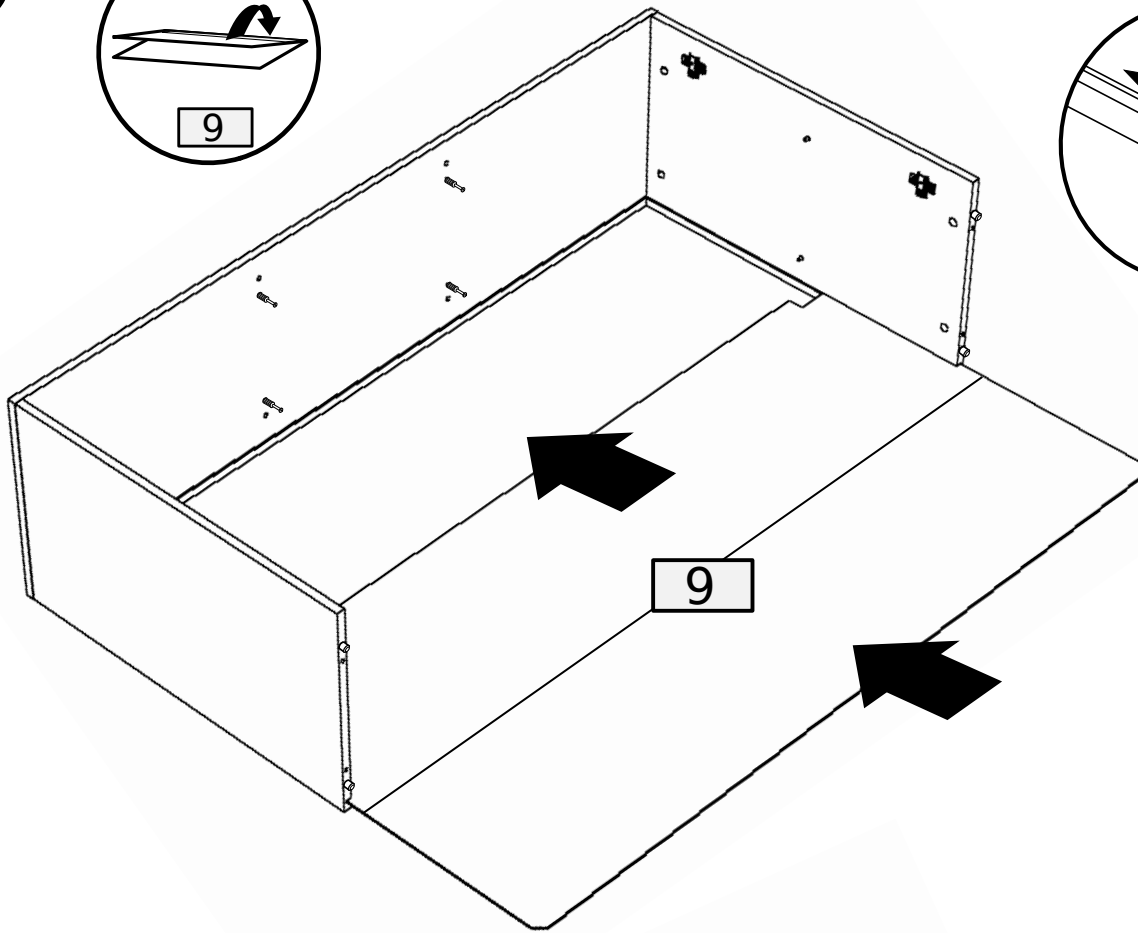
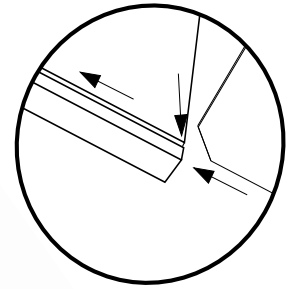
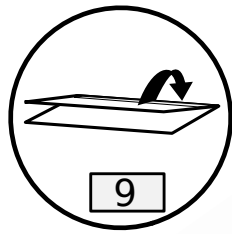
3.5x16	W2 Z
8	4



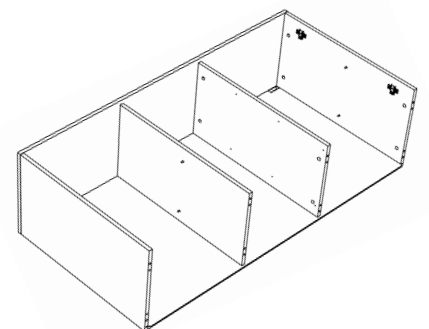
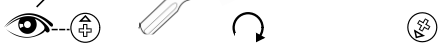
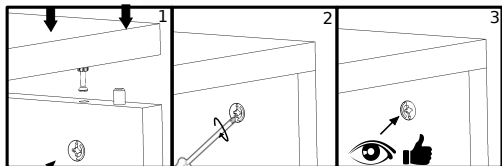
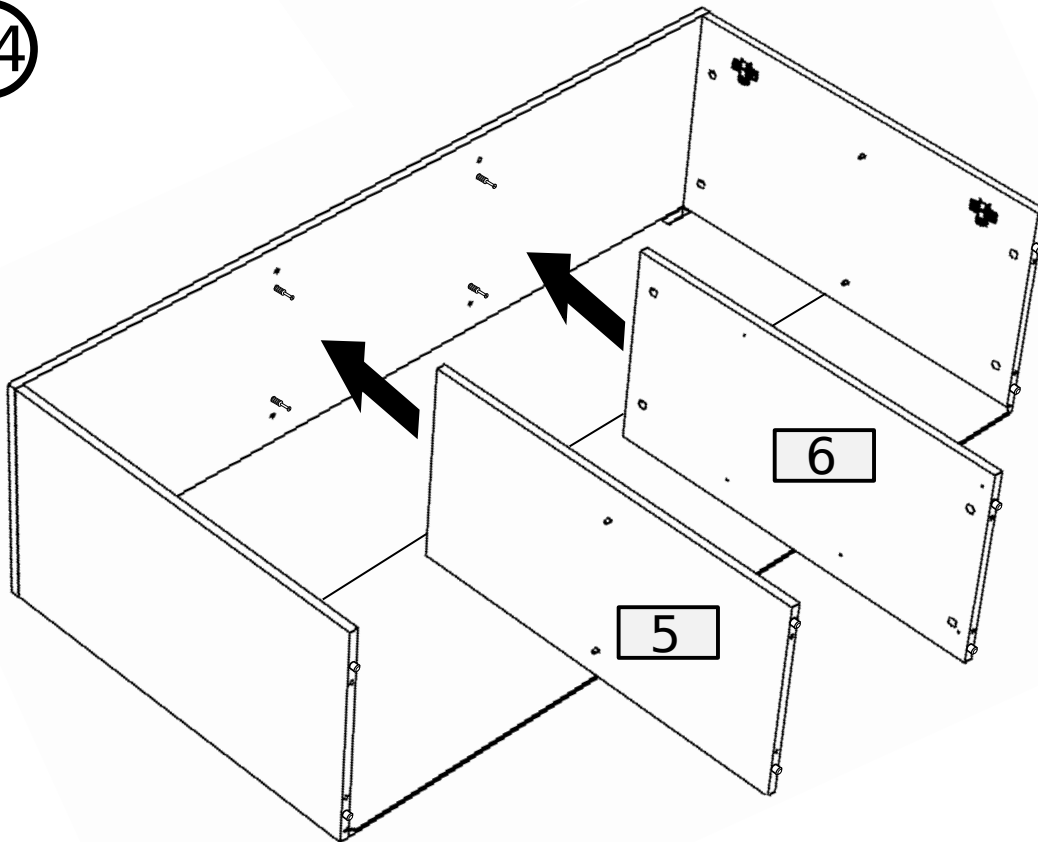
12



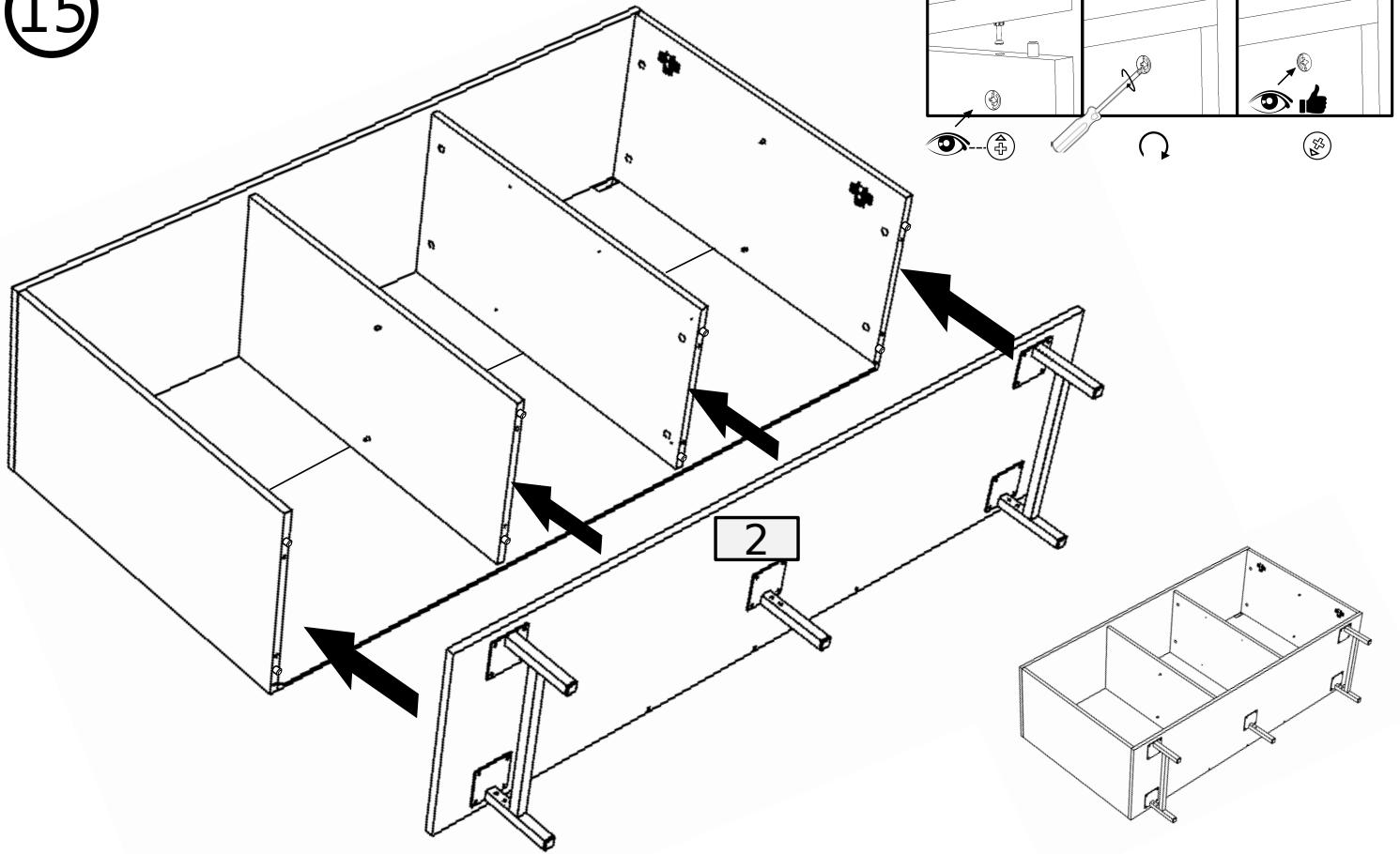
13



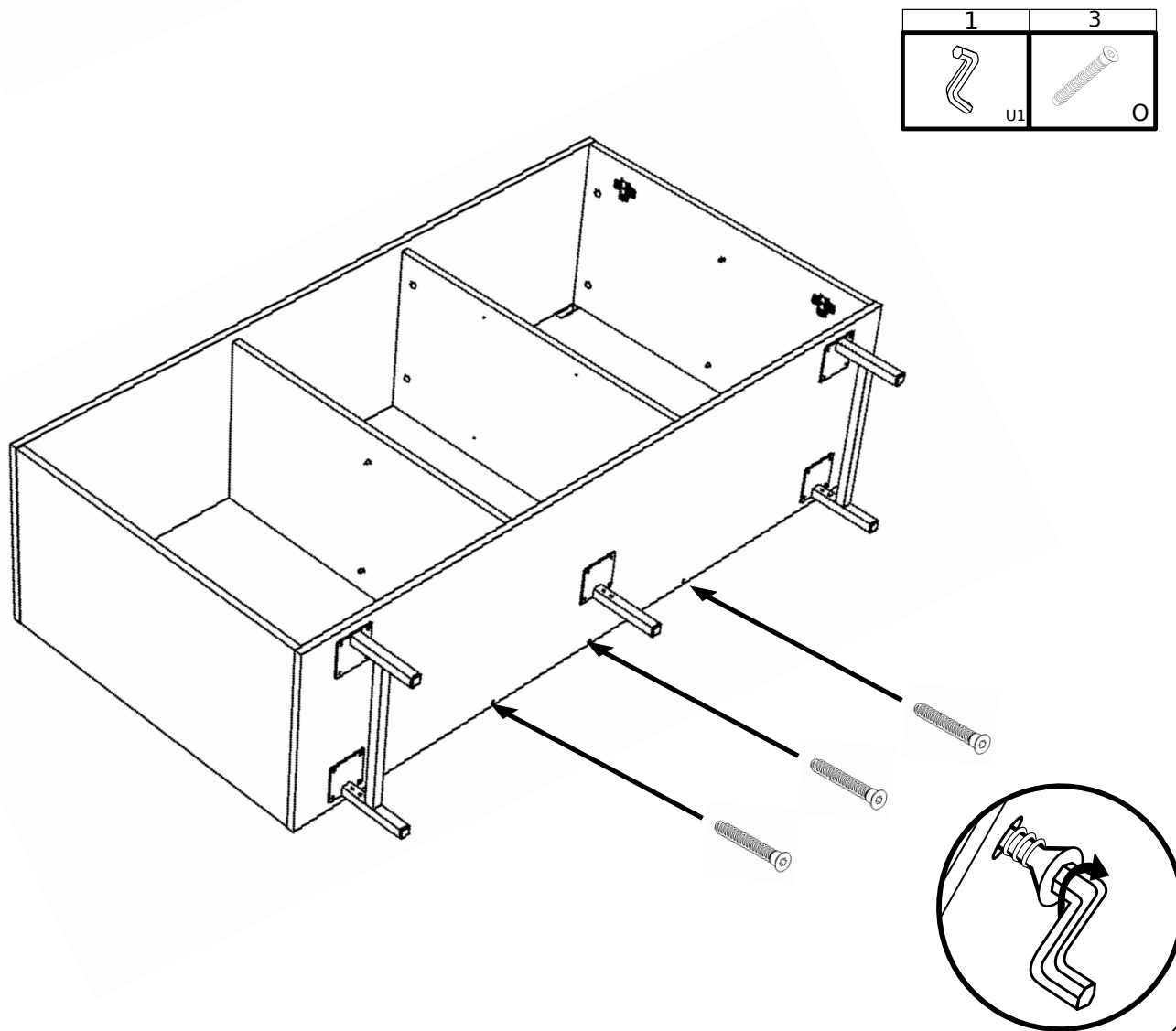
14



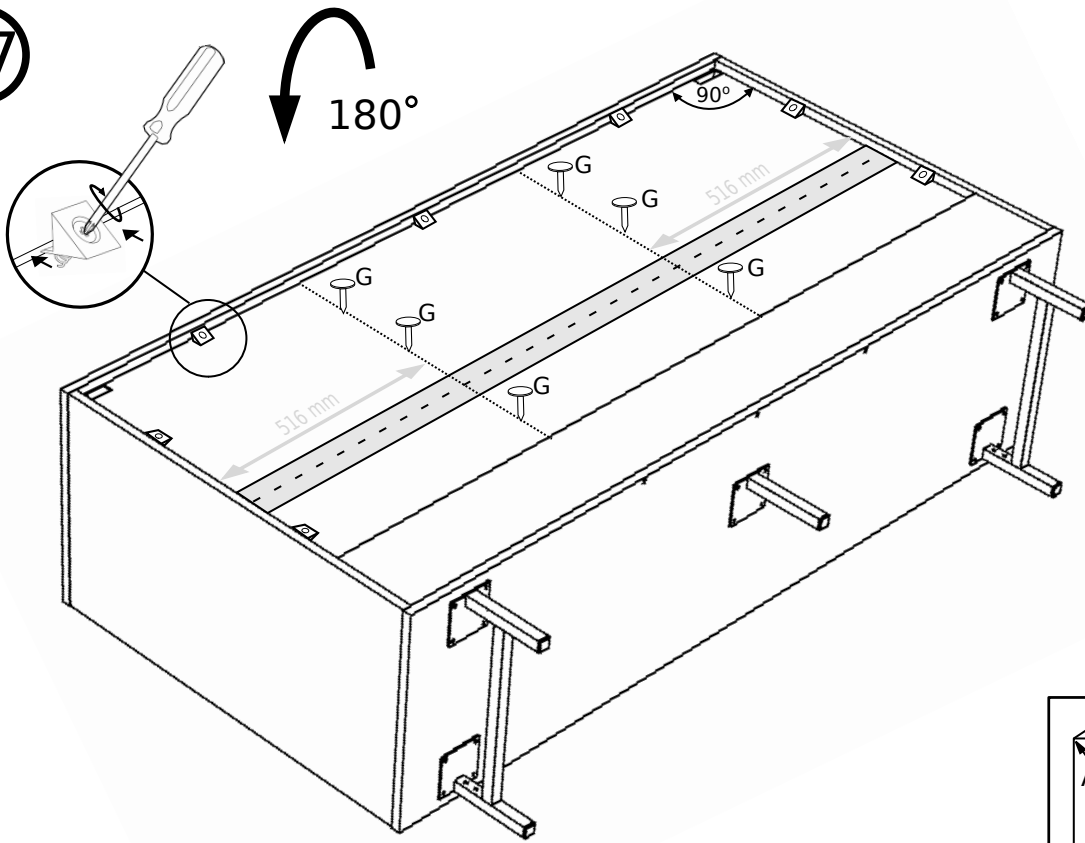
15



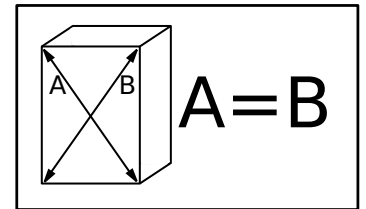
16



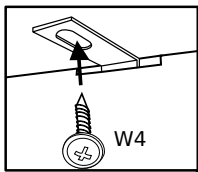
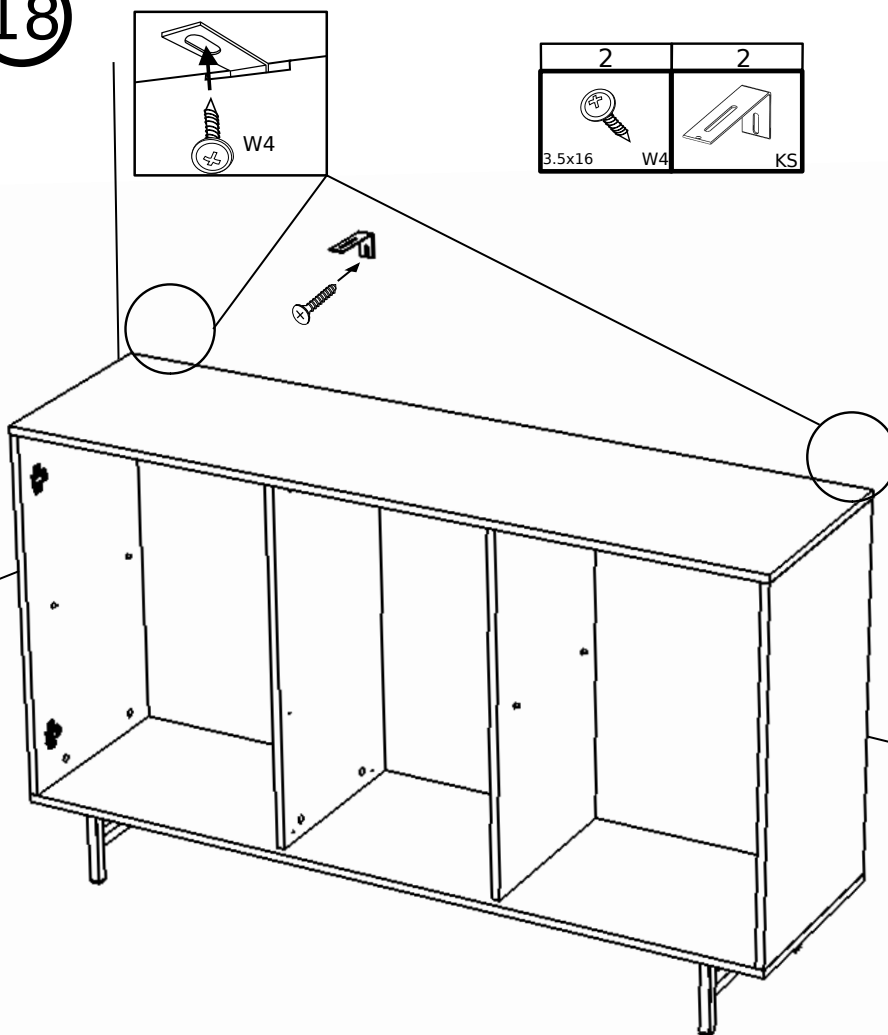
17



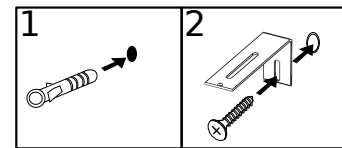
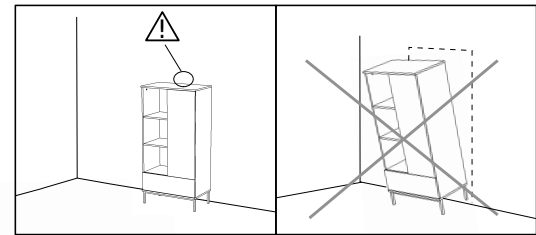
7	6
	G



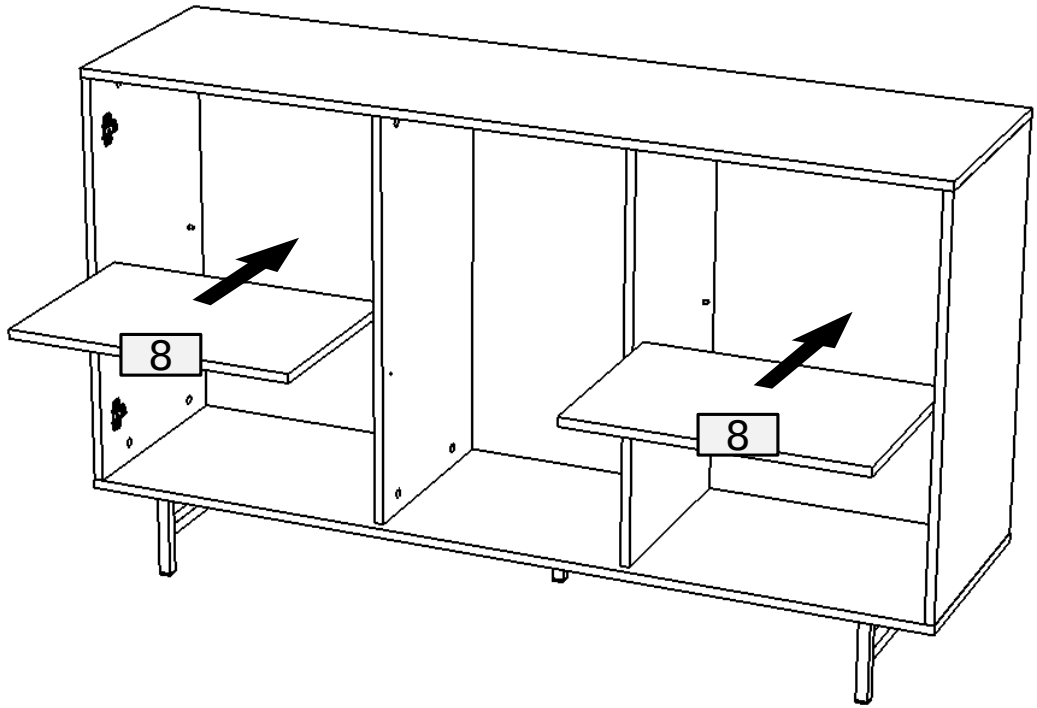
18



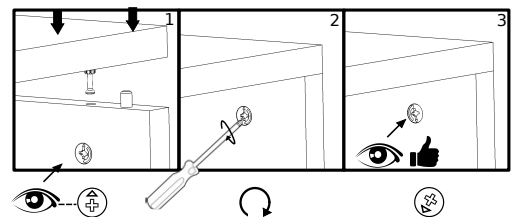
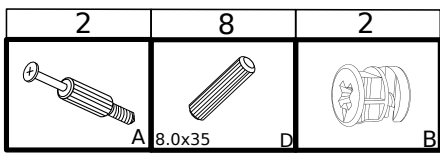
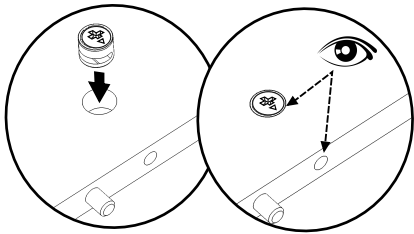
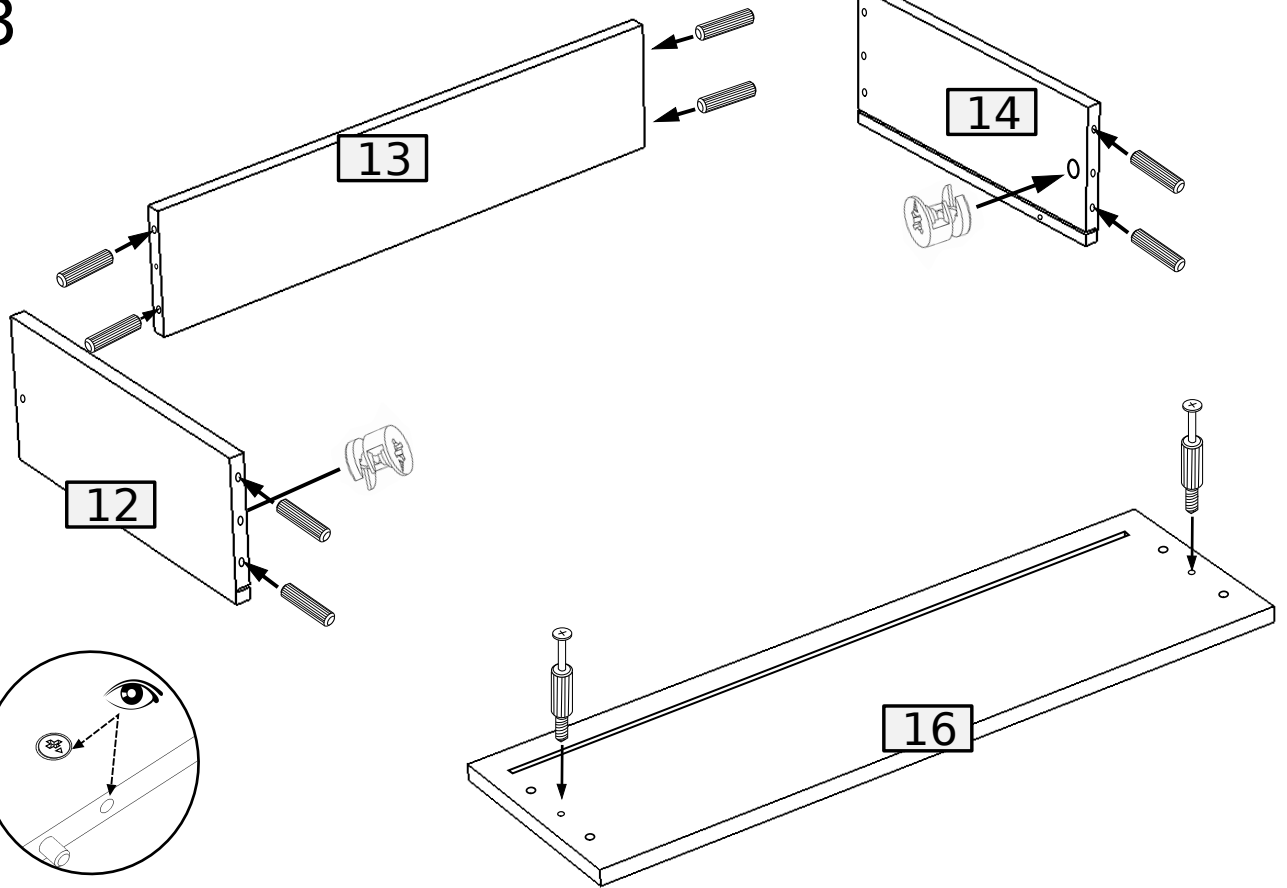
2	2
3.5x16	W4 KS





19

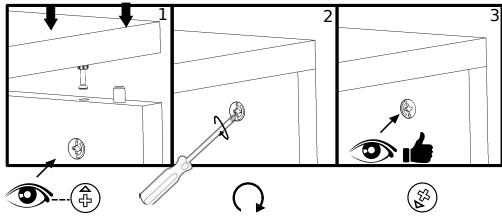
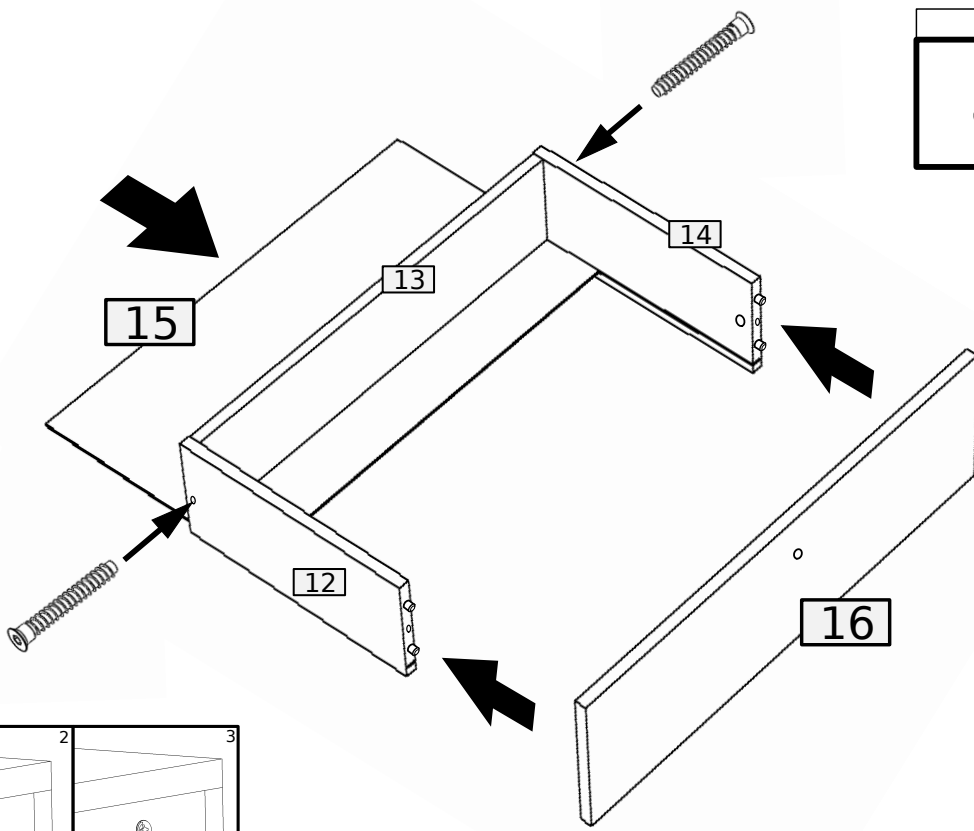


20 x3

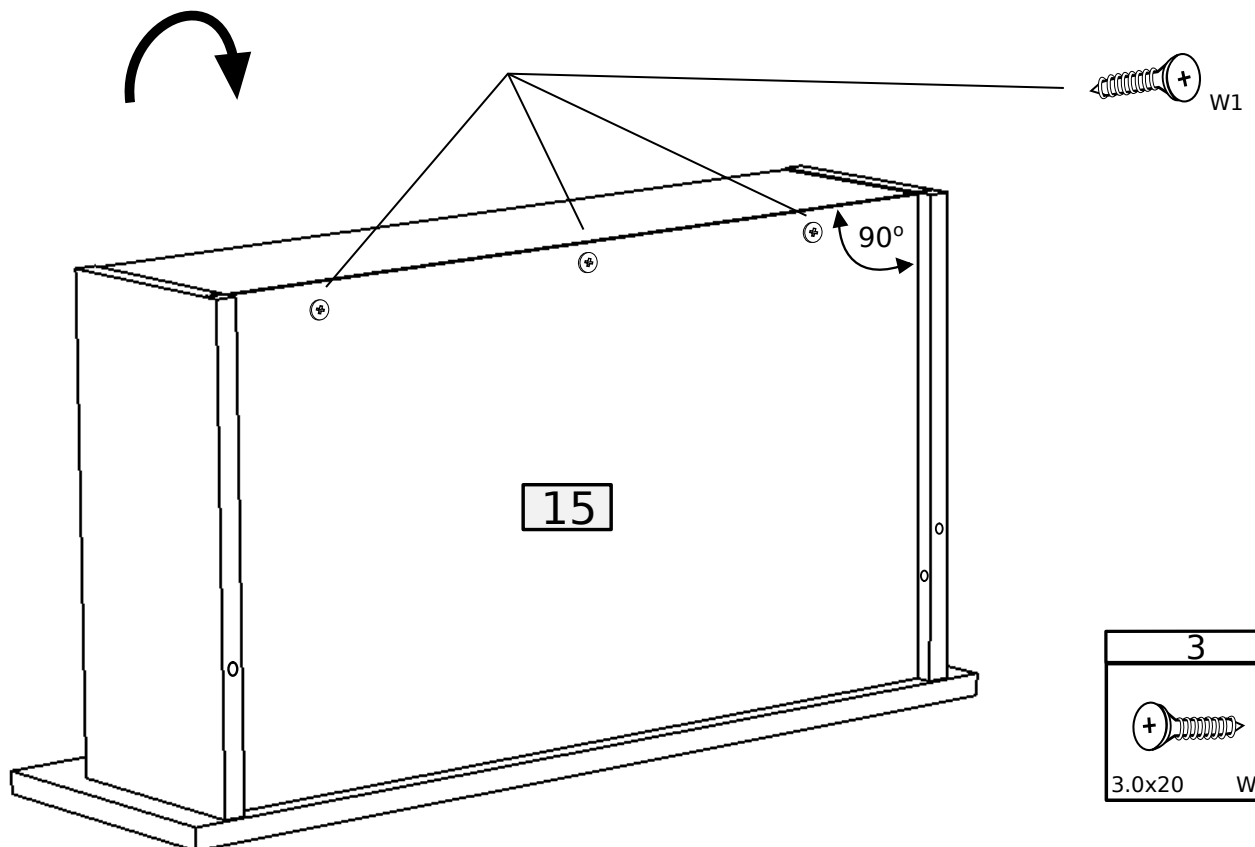



21 x3

1	2
	
U1	O


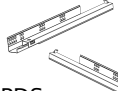


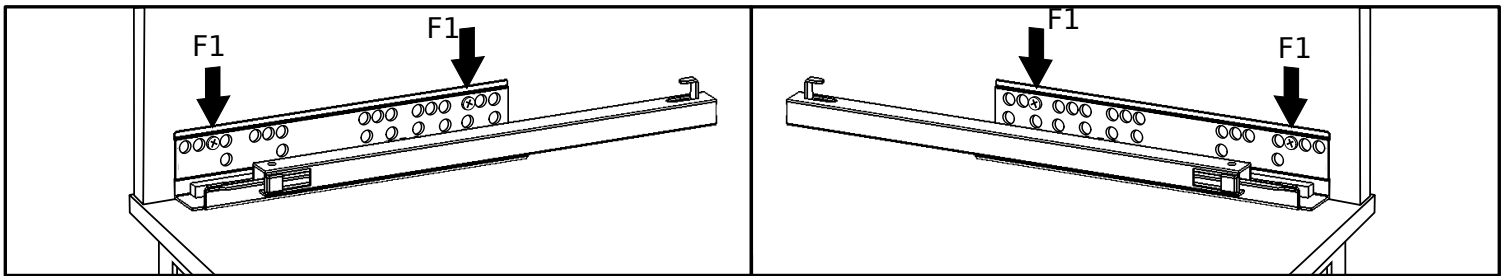
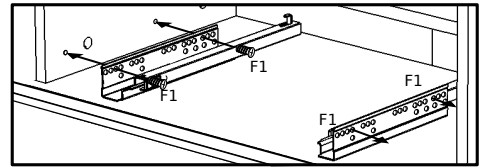
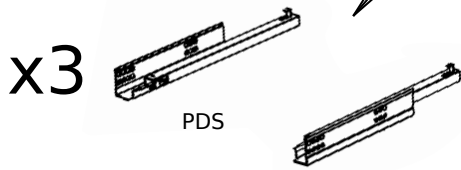
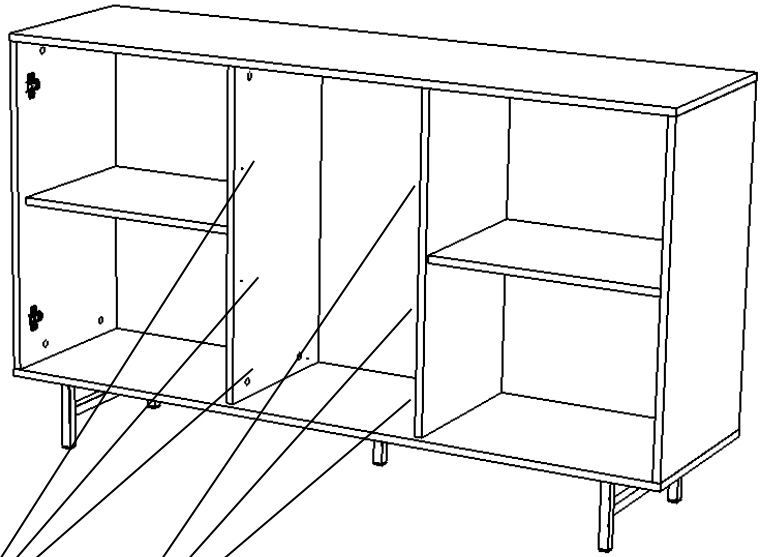
22 x3



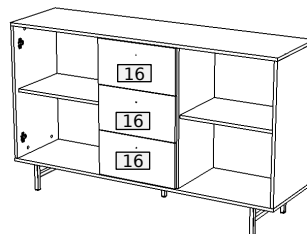
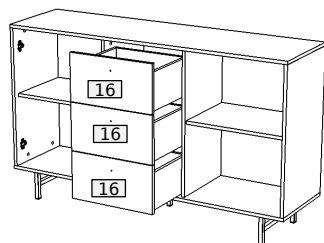
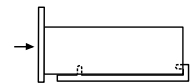
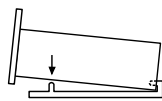
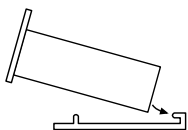
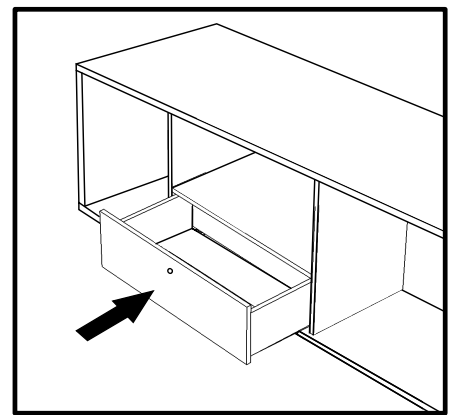
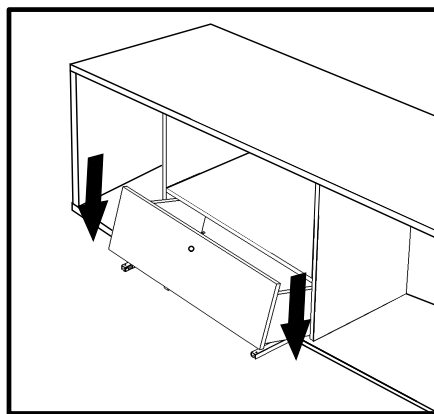
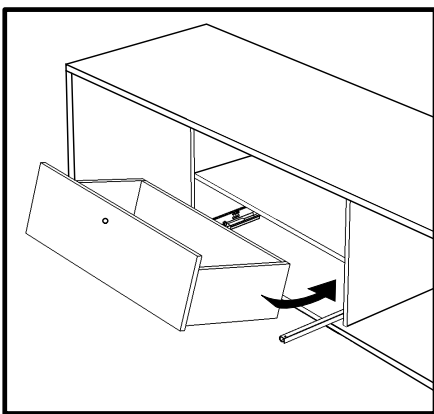
3

3.0x20 W1

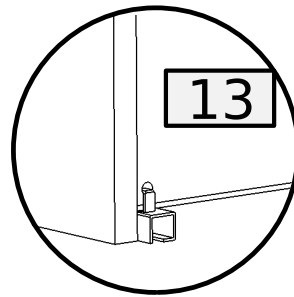
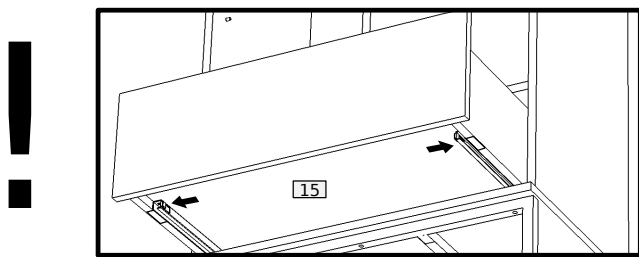
23

12	3
	
6x10.5	F1 PDS

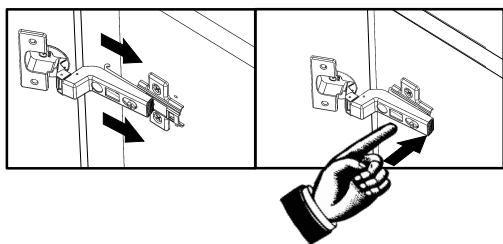
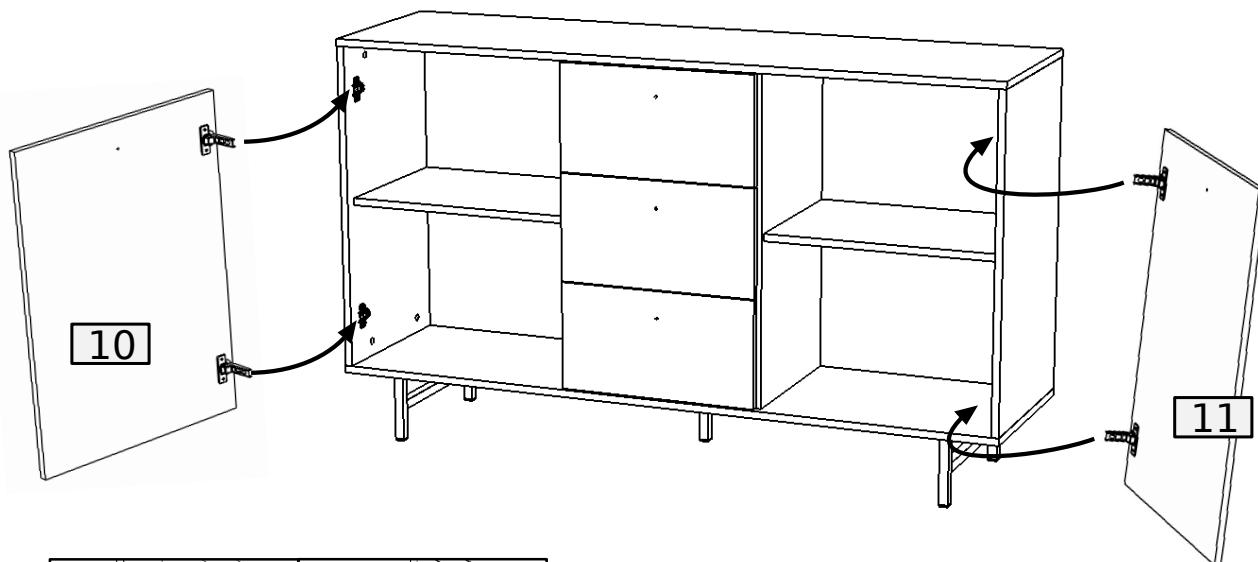


24 x3

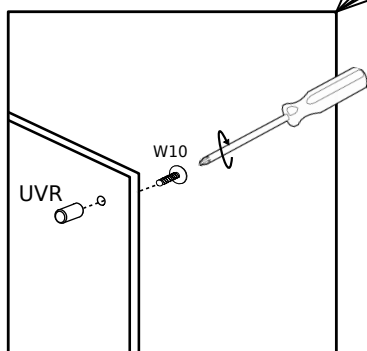
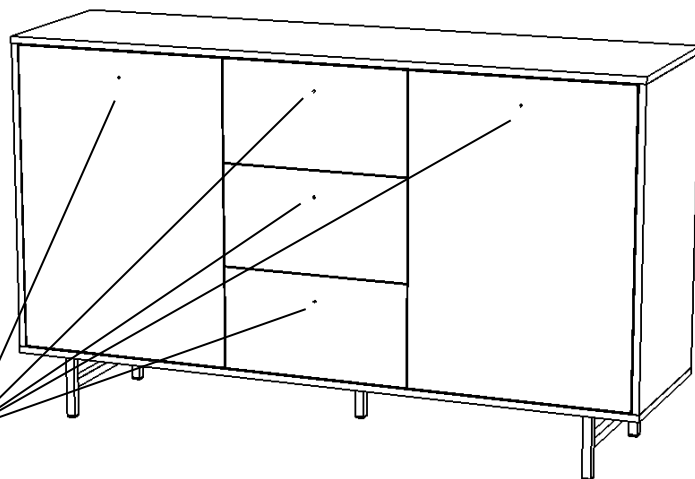
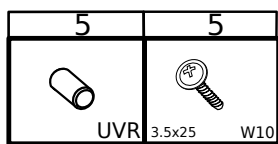




25



26



27

