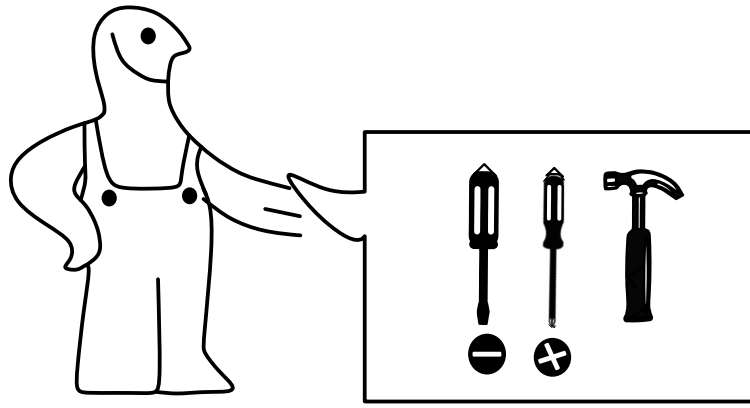
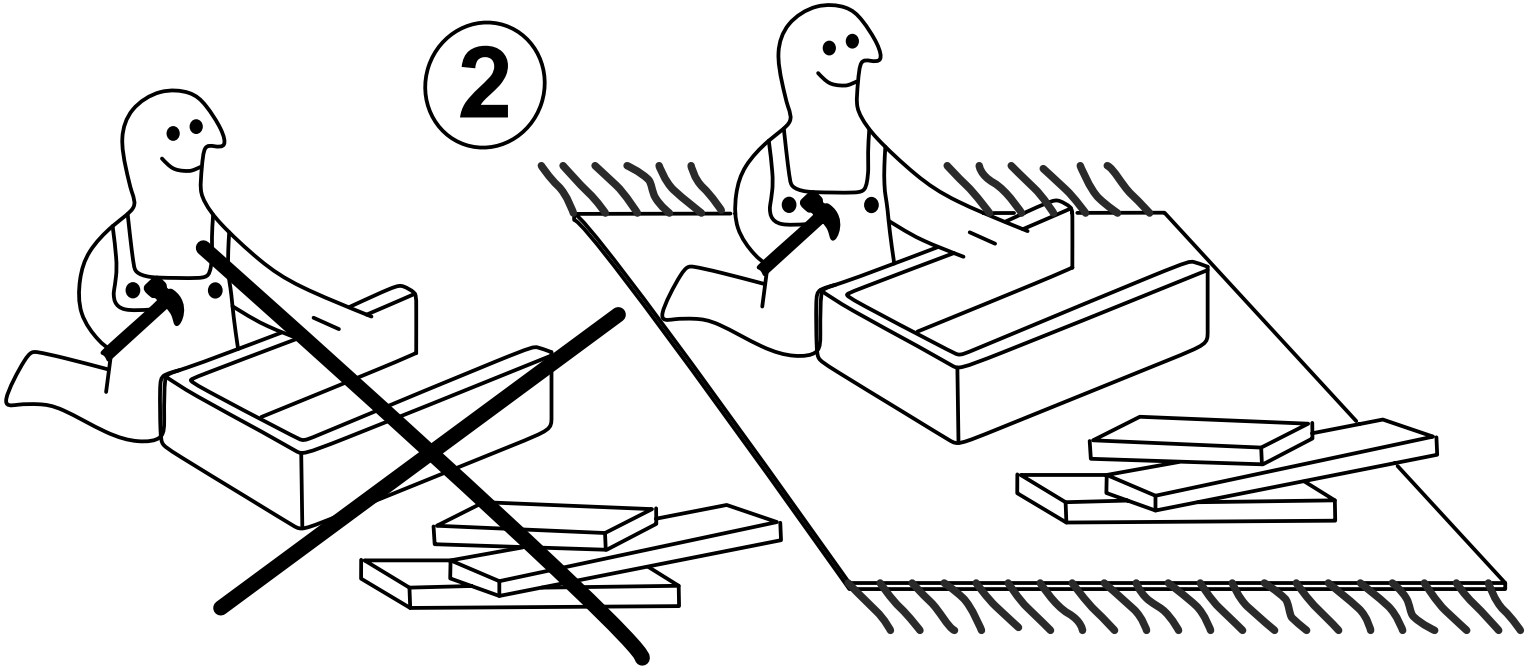


1



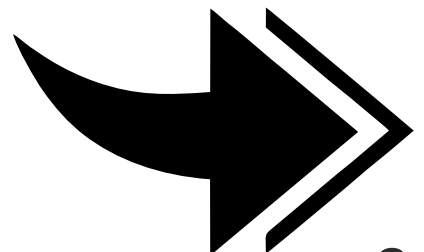
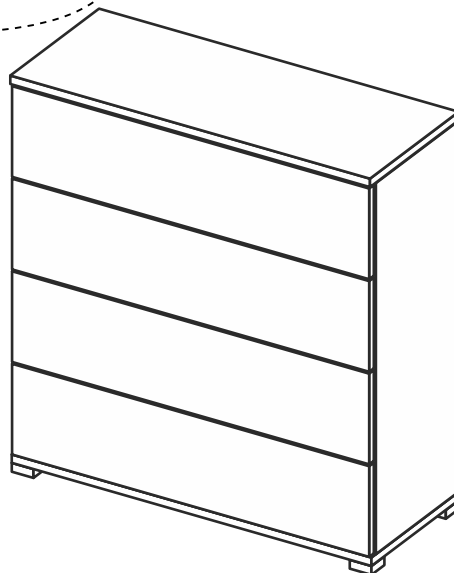
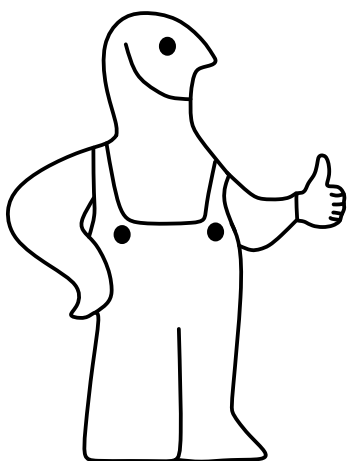
2

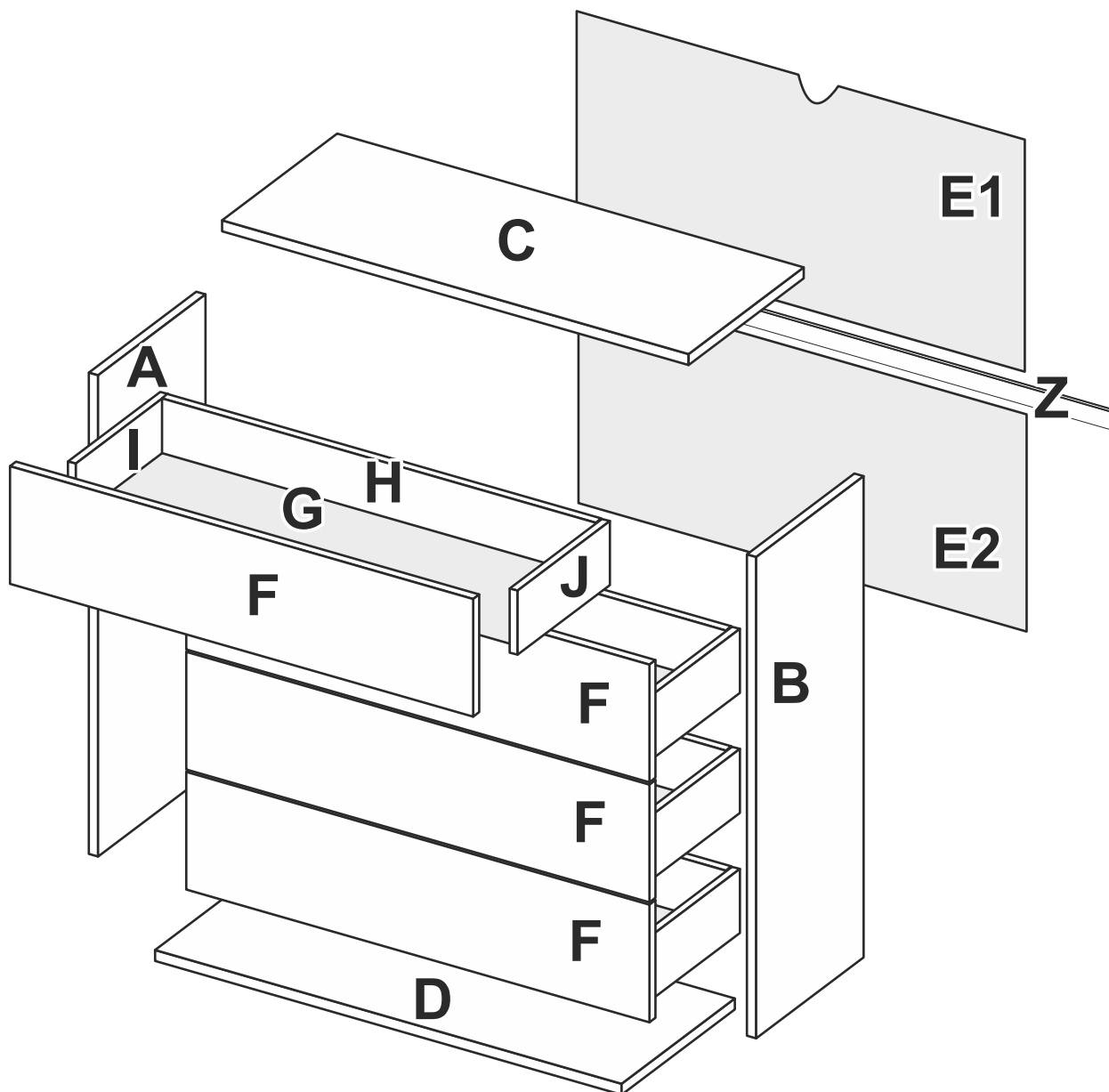


3

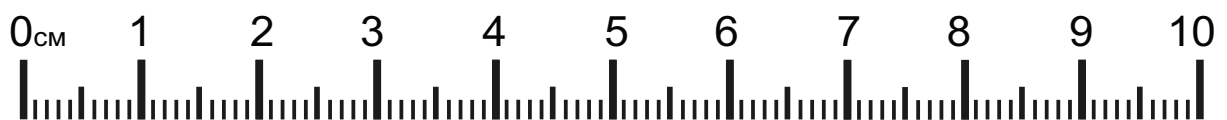
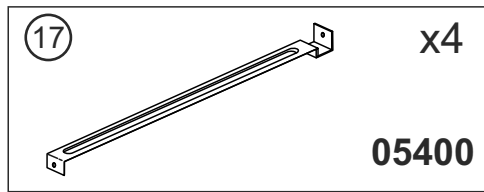
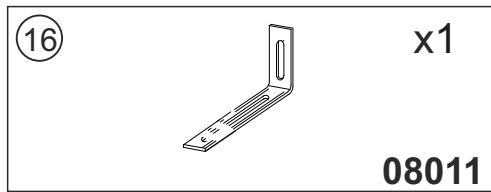
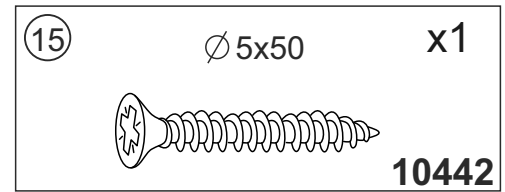
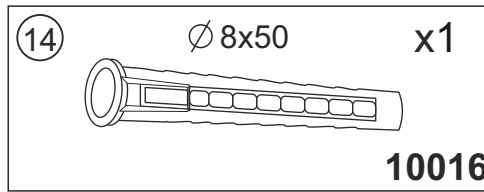
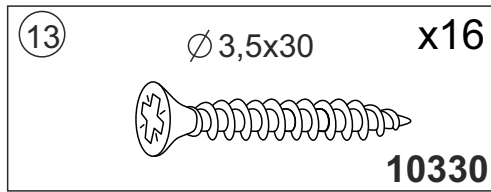
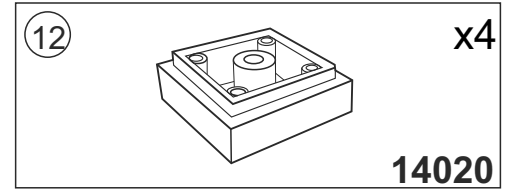
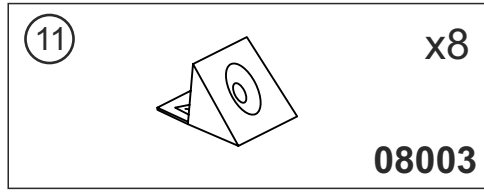
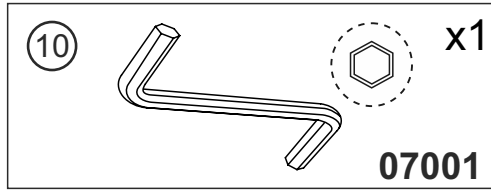
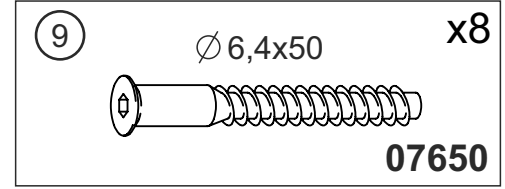
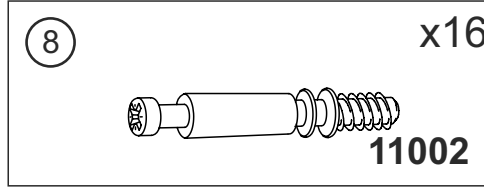
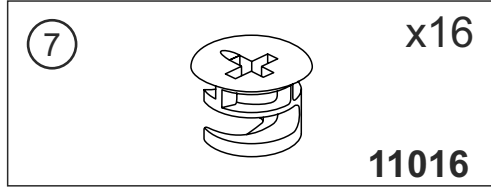
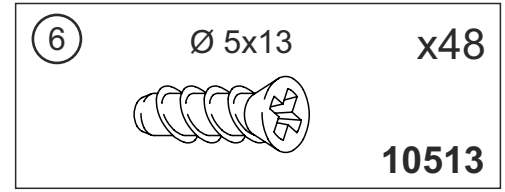
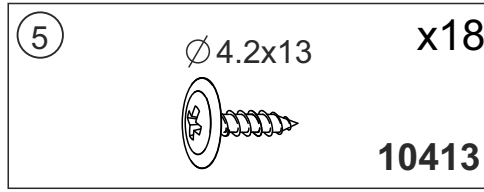
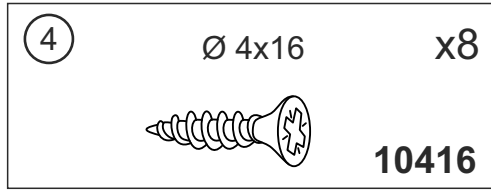
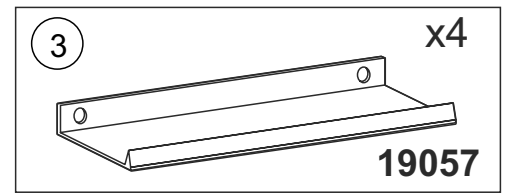
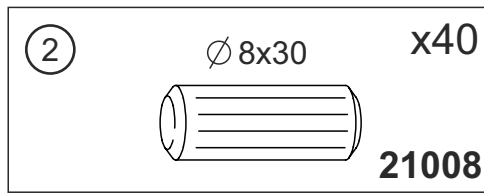
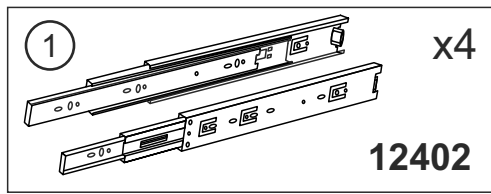


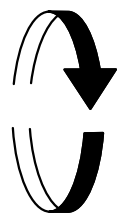
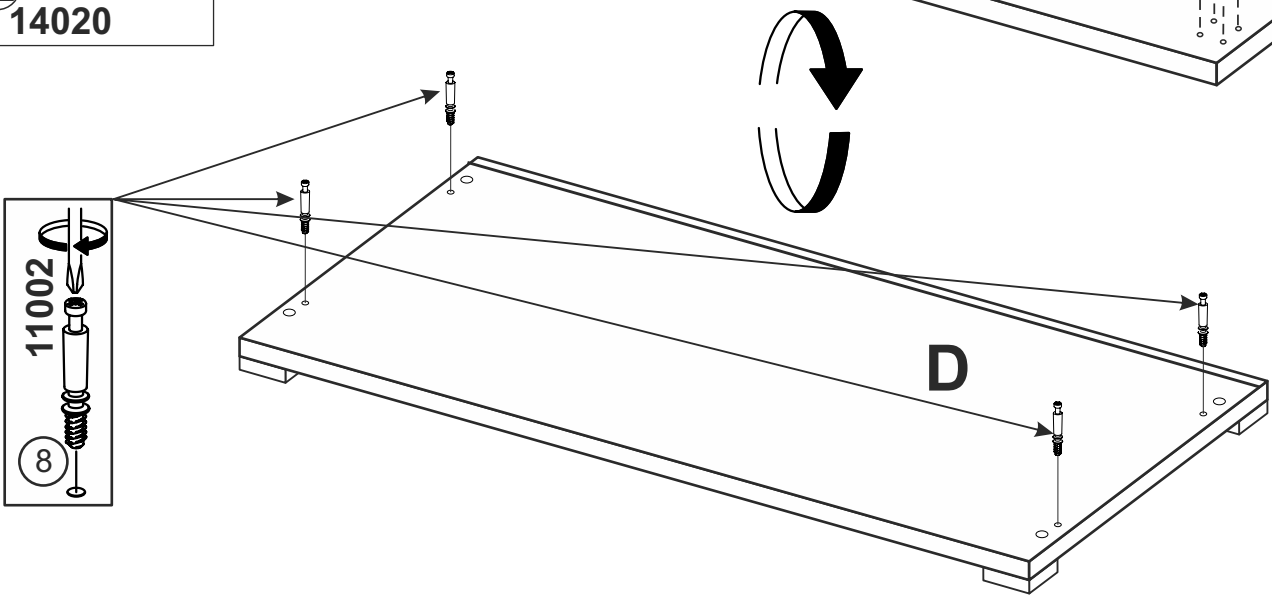
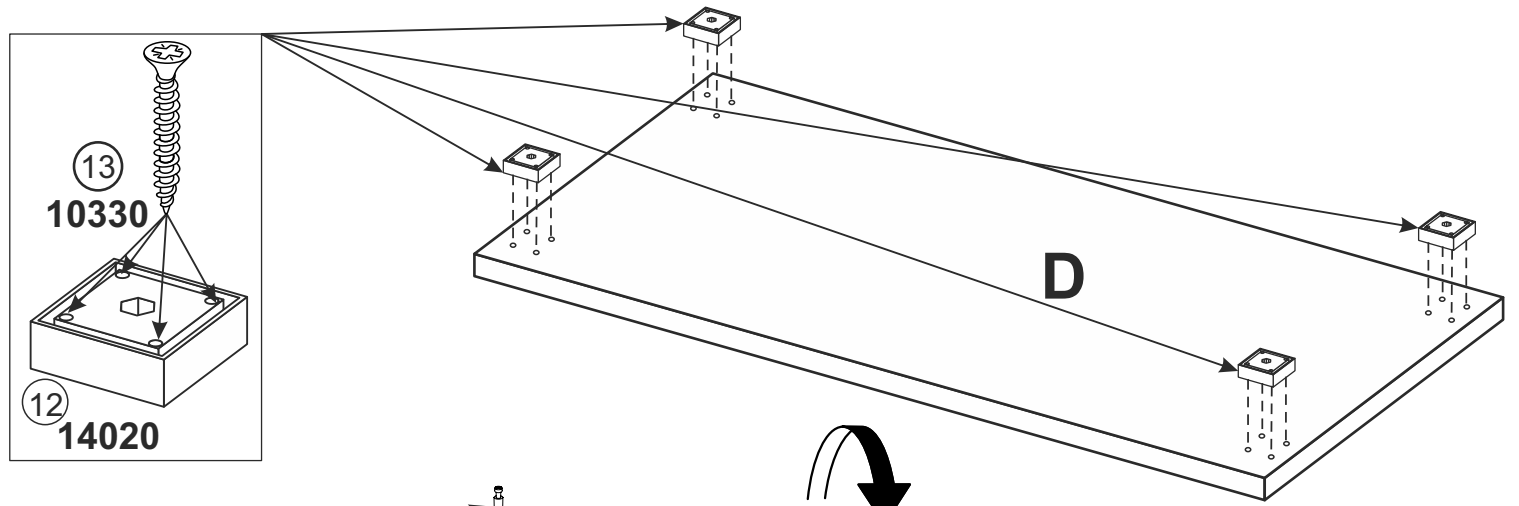
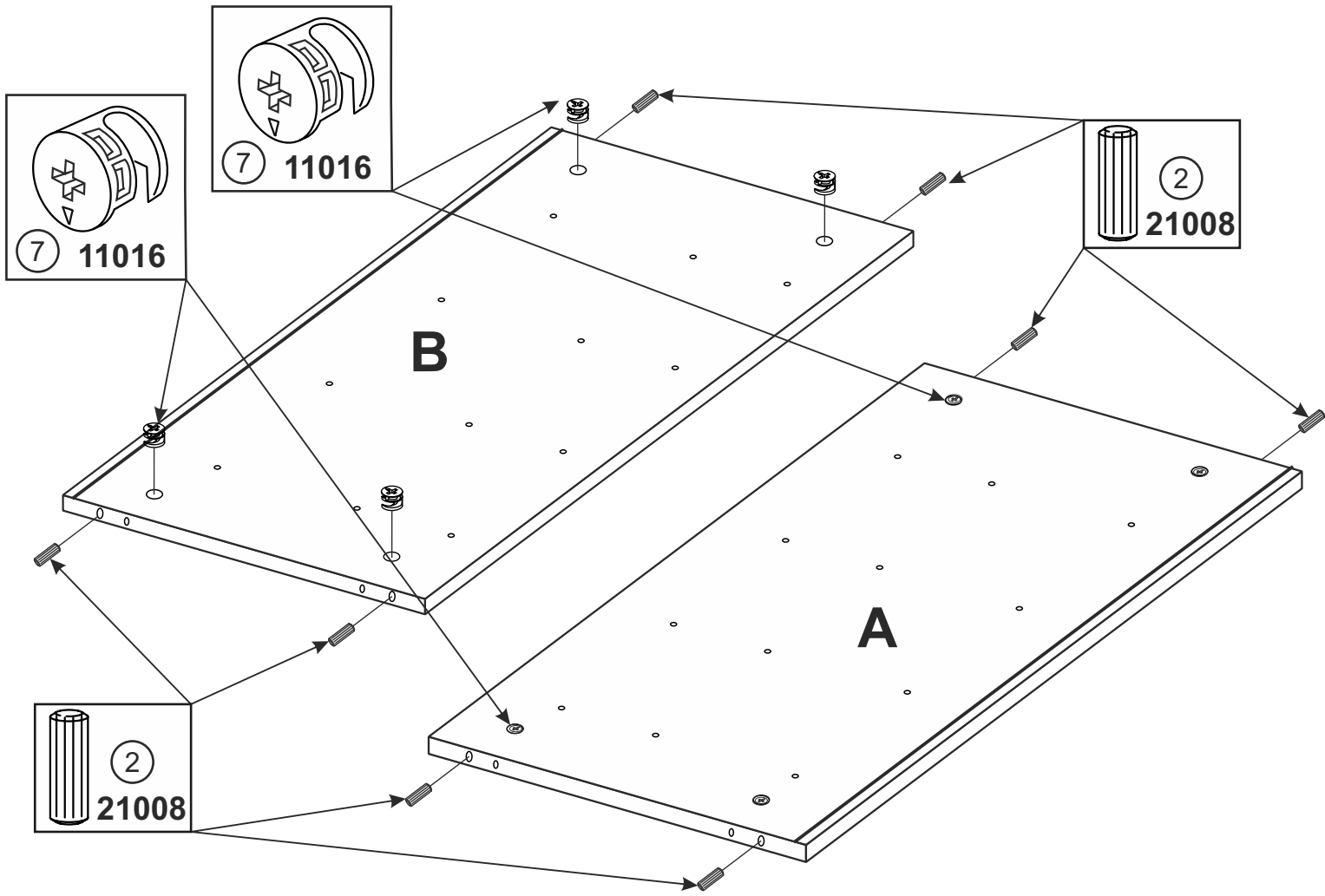
4

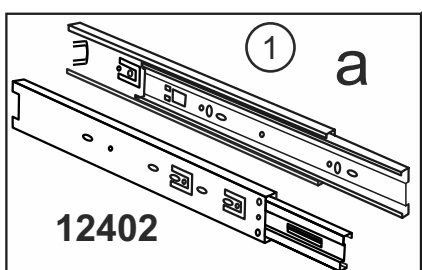
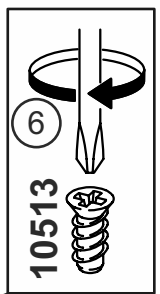
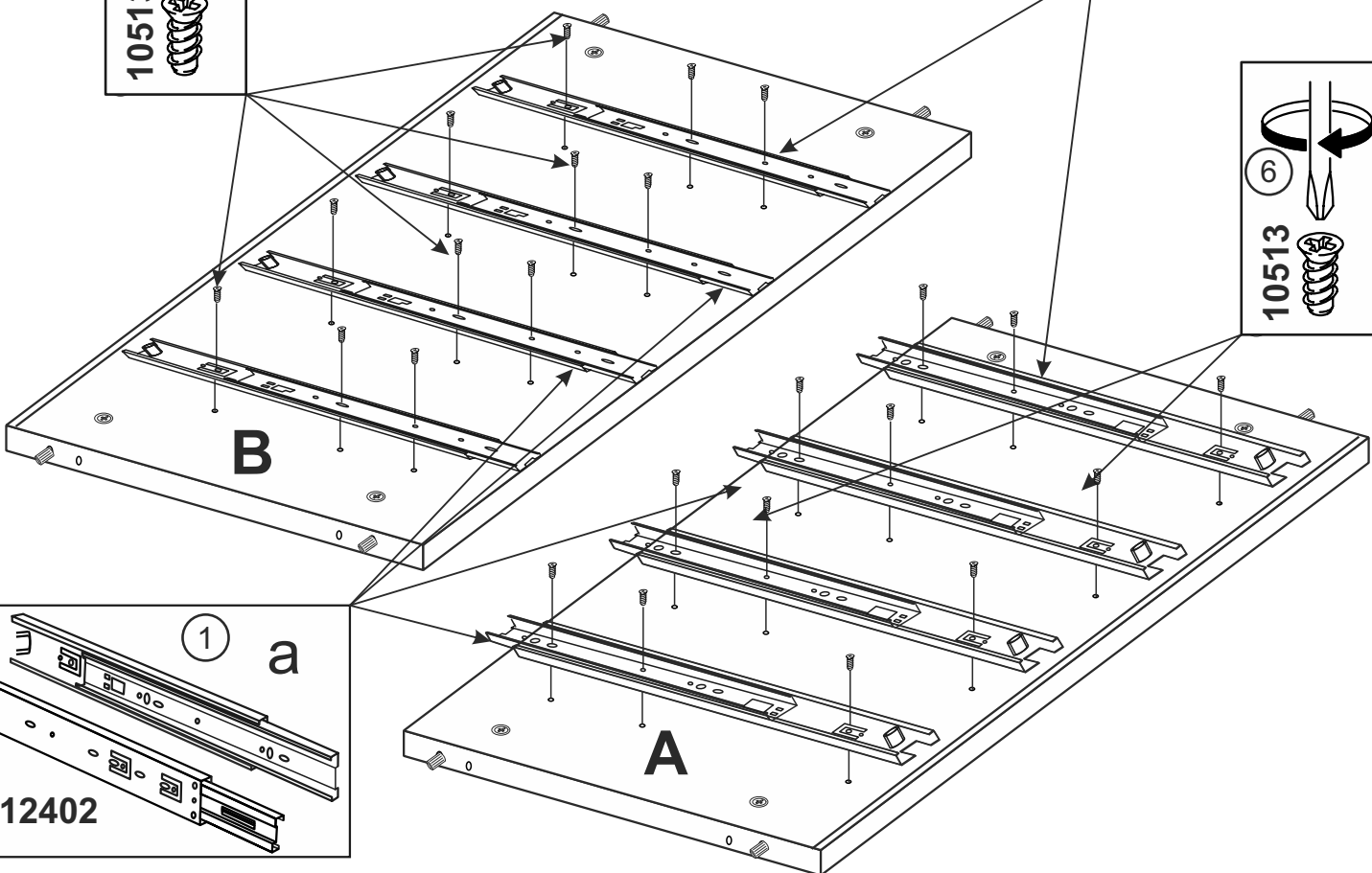
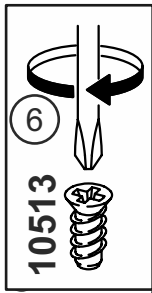
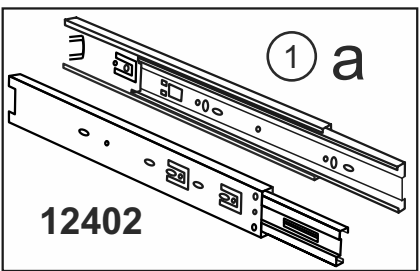
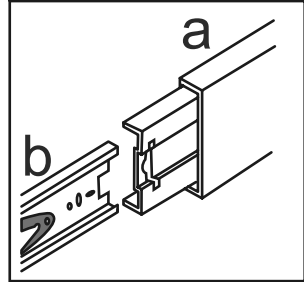
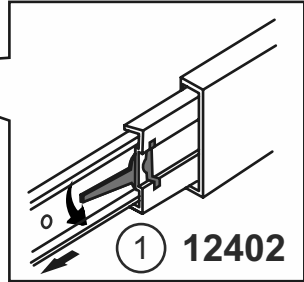
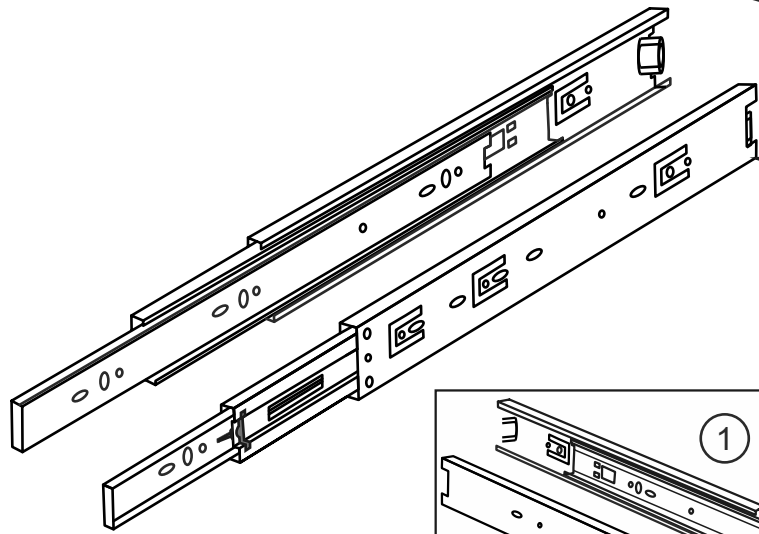
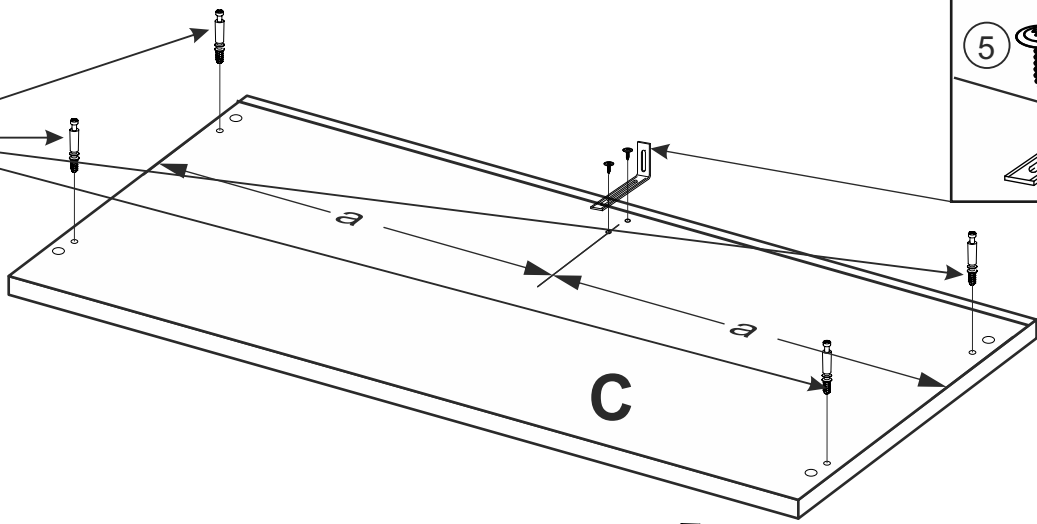
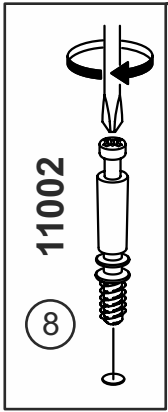
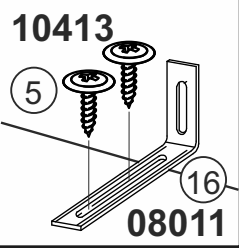


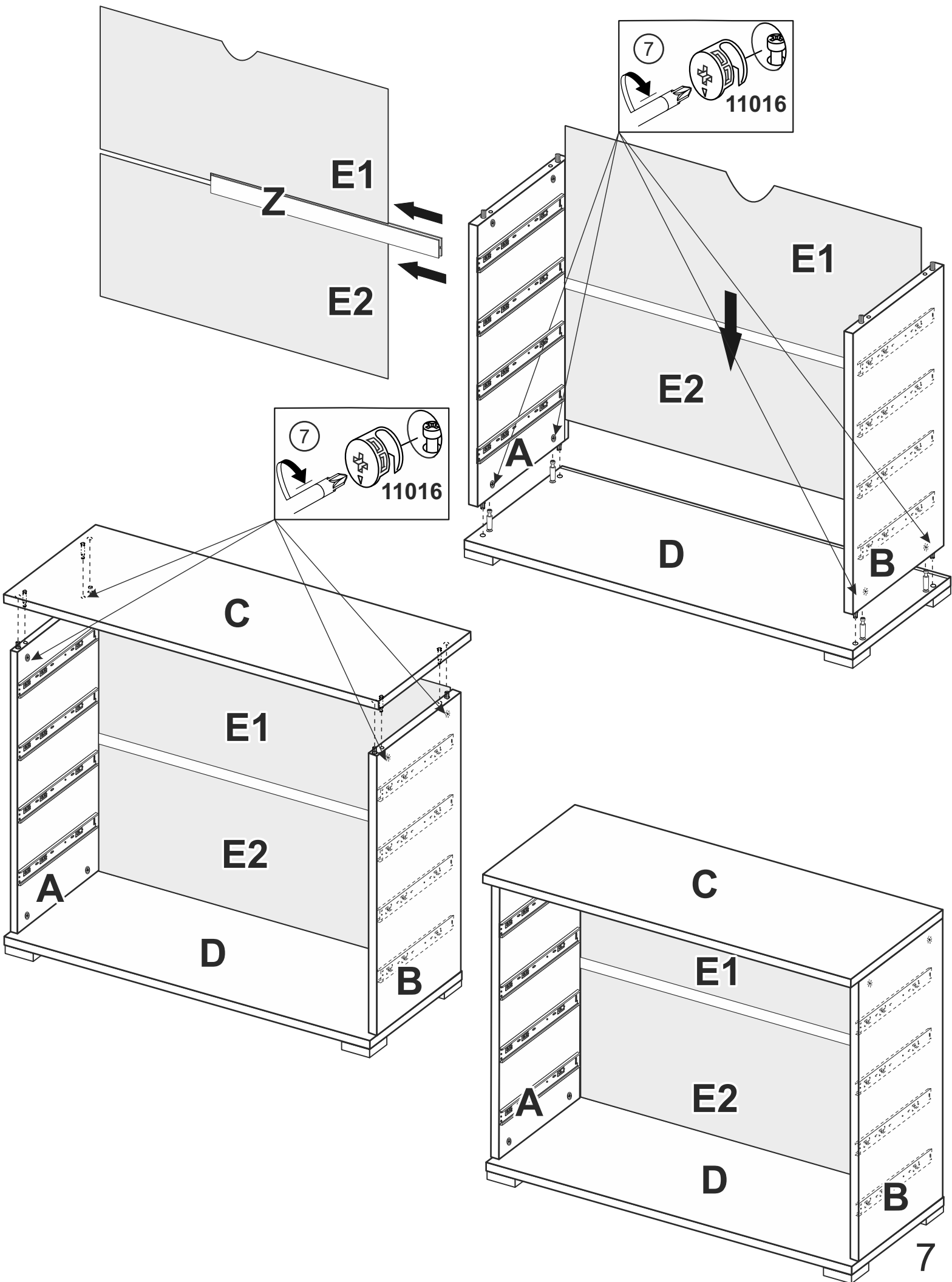


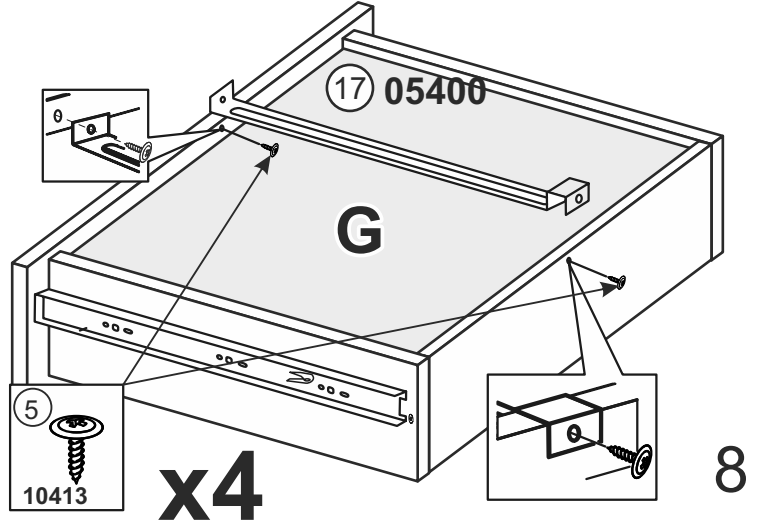
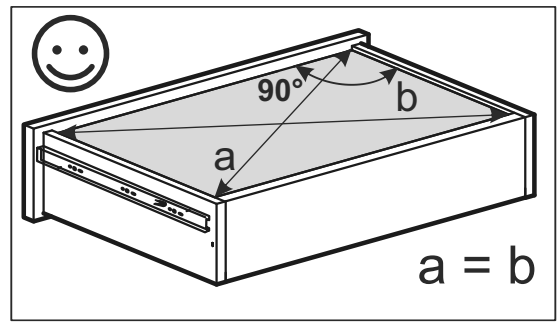
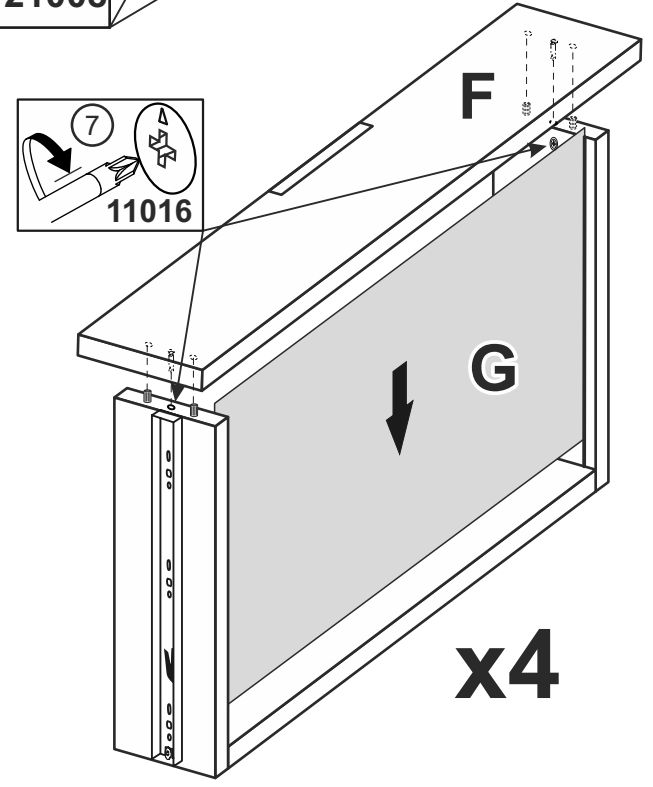
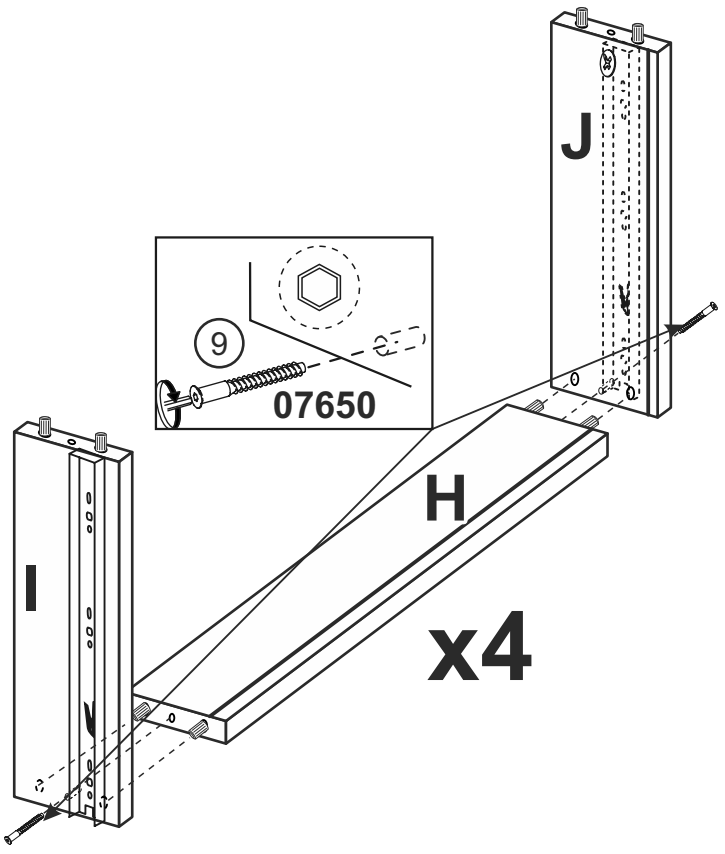
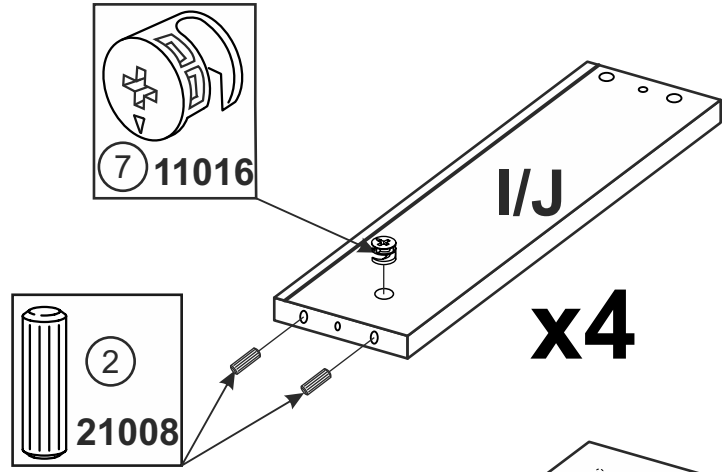
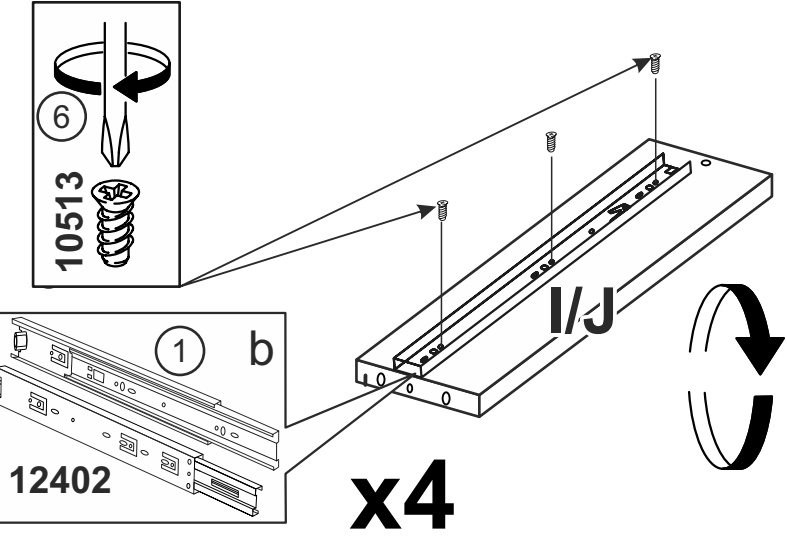
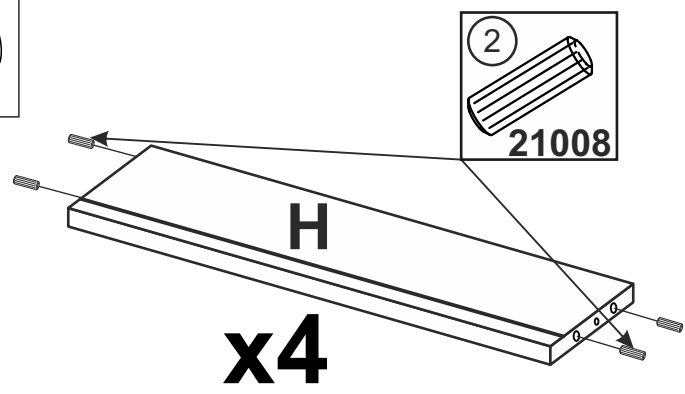
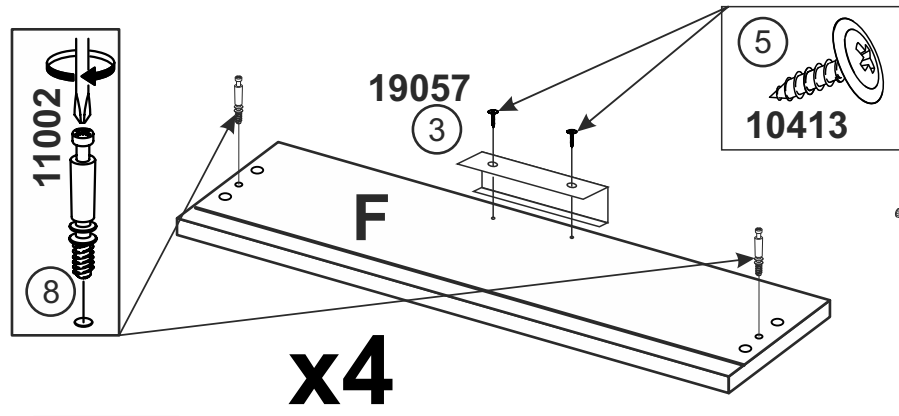
<b>A</b>	-	896	x	440	x	16	-	x	<b>1</b>
<b>B</b>	-	896	x	440	x	16	-	x	<b>1</b>
<b>C</b>	-	800	x	462	x	16	-	x	<b>1</b>
<b>D</b>	-	800	x	460	x	16	-	x	<b>1</b>
<b>E1</b>	-	778	x	453	x	3	-	x	<b>1</b>
<b>E2</b>	-	778	x	453	x	3	-	x	<b>1</b>
<b>F</b>	-	796	x	219	x	16	-	x	<b>4</b>
<b>G</b>	-	720	x	396	x	3	-	x	<b>4</b>
<b>H</b>	-	708	x	130	x	16	-	x	<b>4</b>
<b>I</b>	-	400	x	130	x	16	-	x	<b>4</b>
<b>J</b>	-	400	x	130	x	16	-	x	<b>4</b>
<b>Z</b>	-	766MM						-	x <b>1</b>



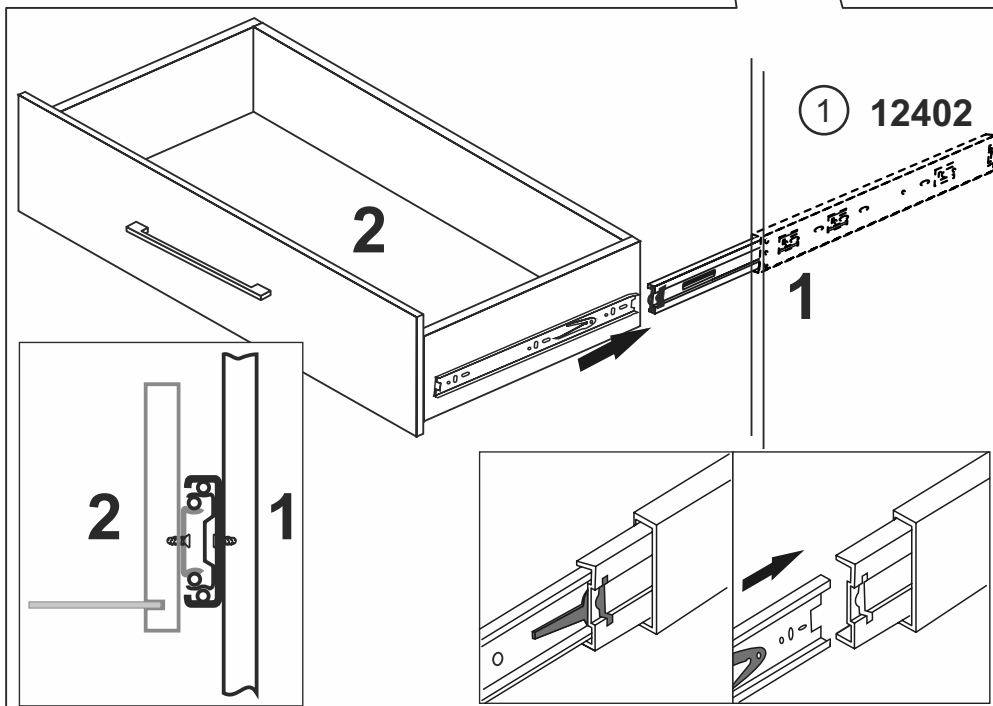
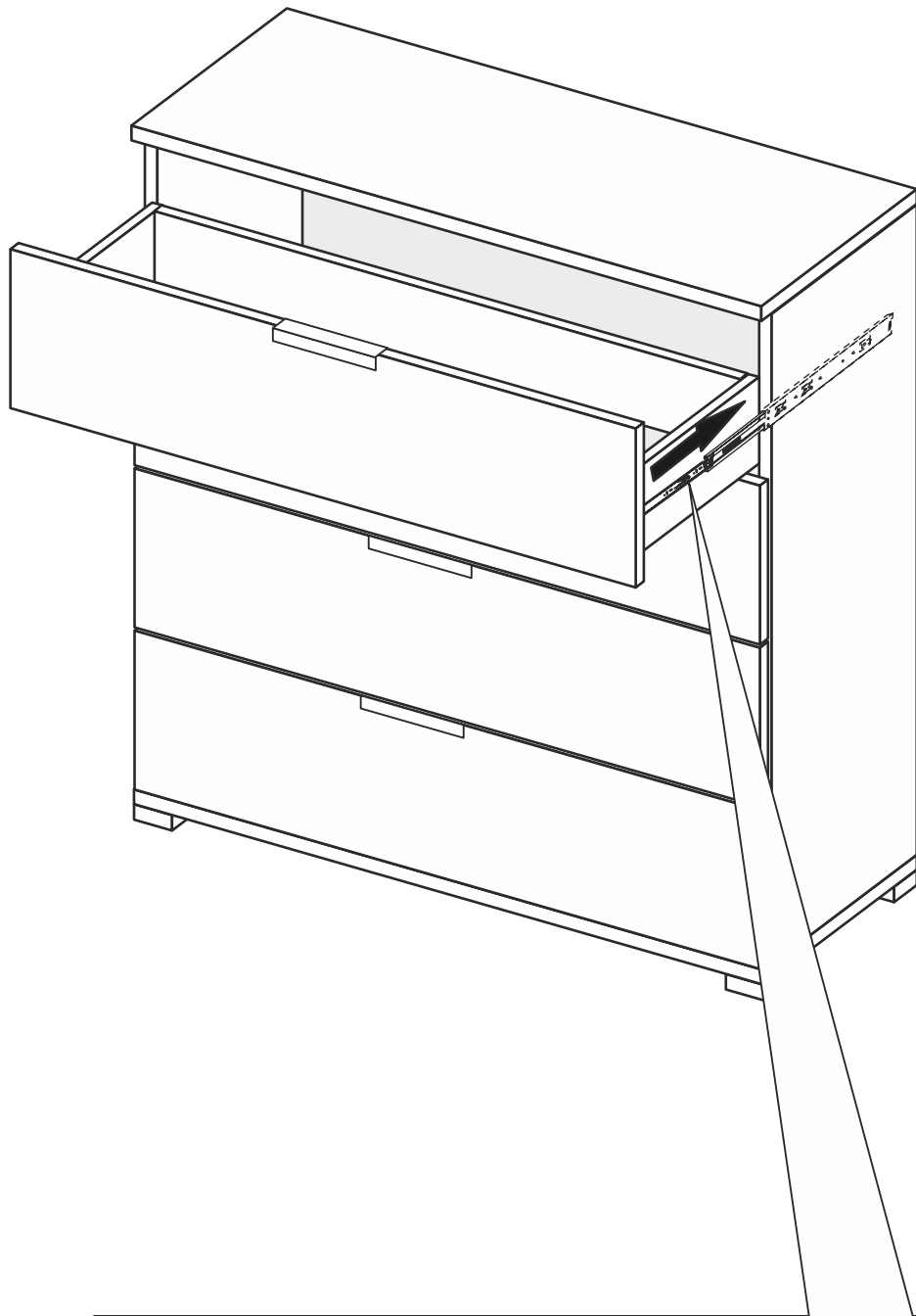




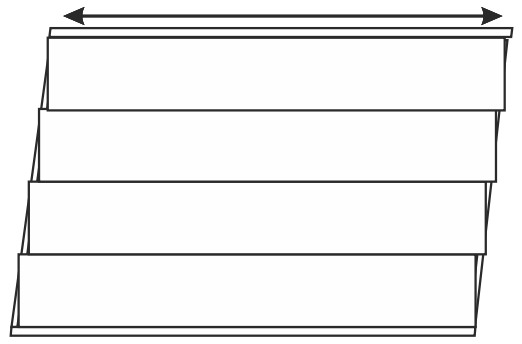
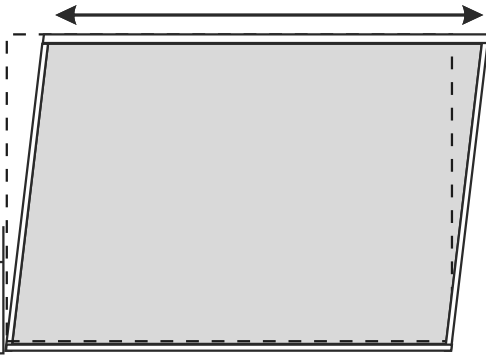








**X**  
**90°**



**✓**  
**90°**

