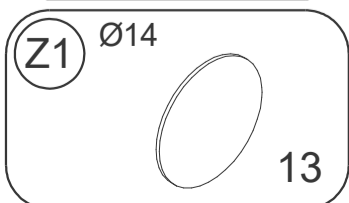
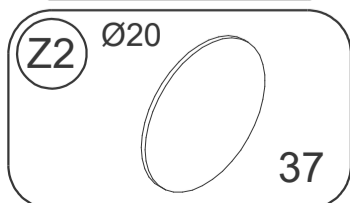
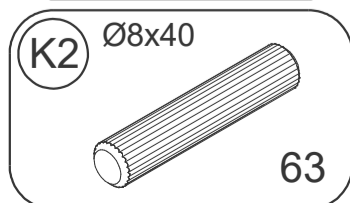
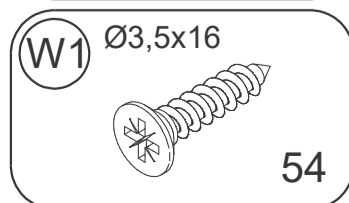
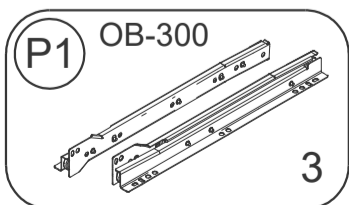
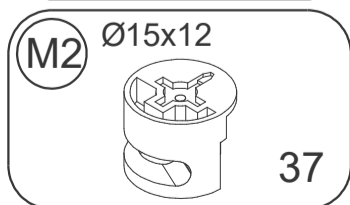
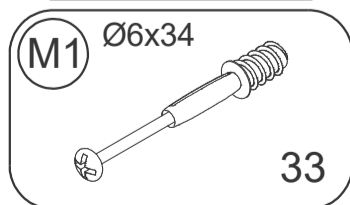
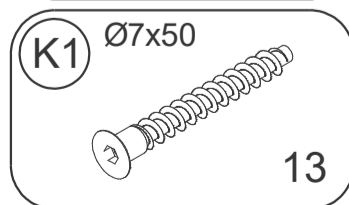
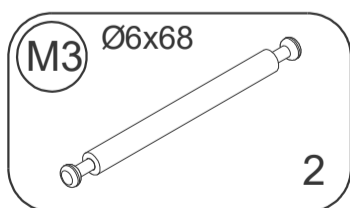
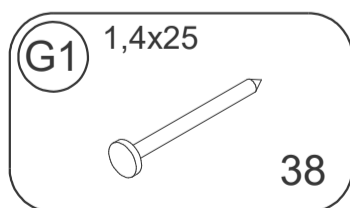
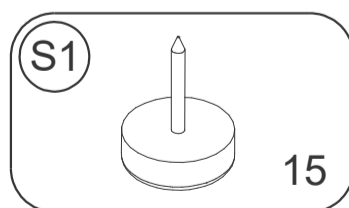
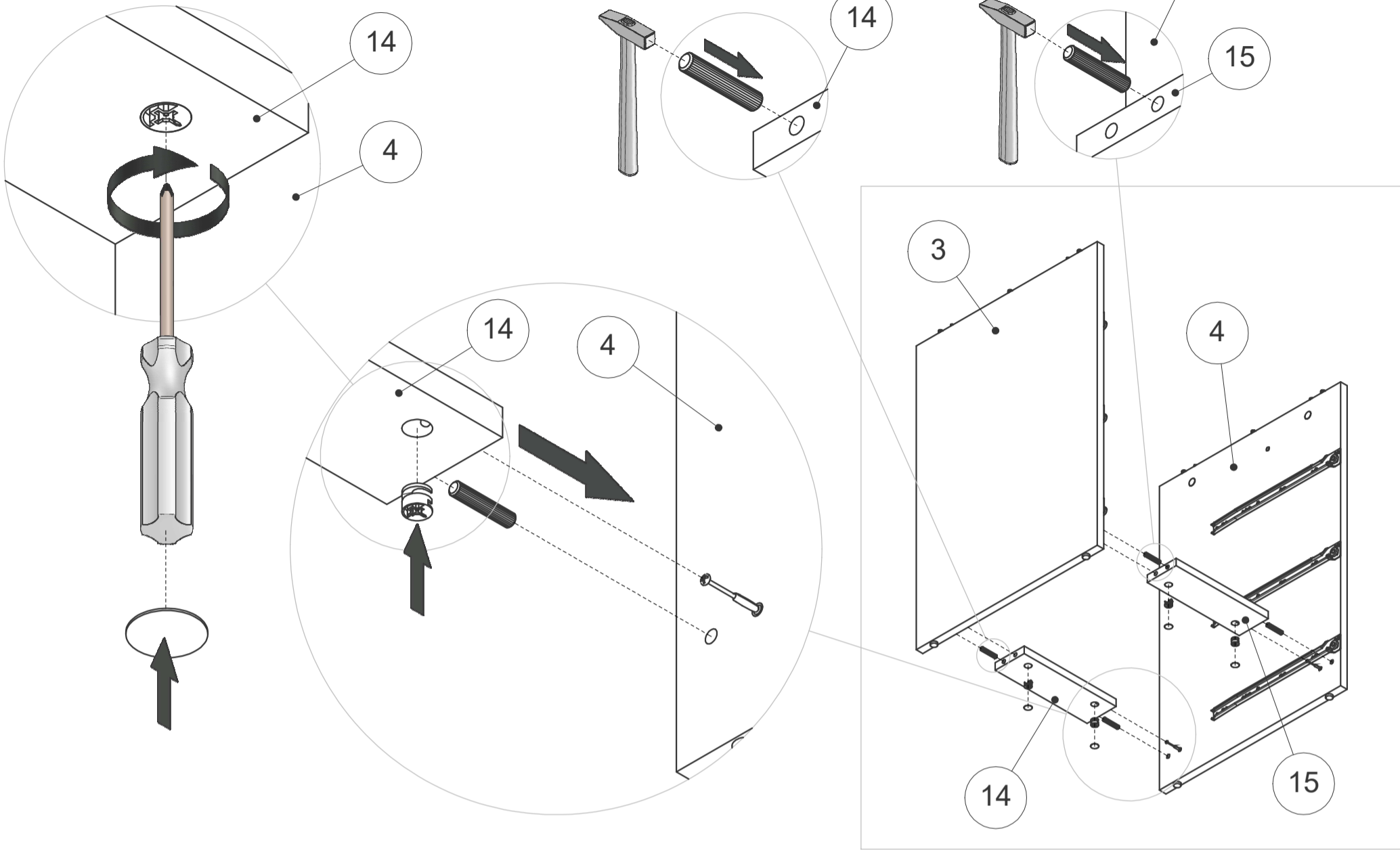
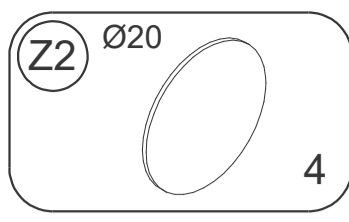
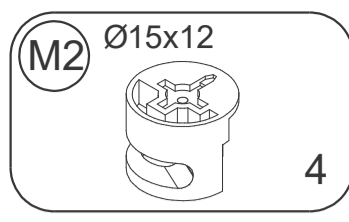
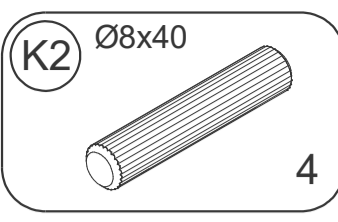


ID	X	Y	
1	1420	550	1
2	870	550	1
3	727	500	1
4	727	500	1
5	727	290	1
6	649	100	1
7	649	118	1
8	727	290	1
9	727	500	1
10	832	120	1
11	1086	120	1
12	726	289	1
13	667	503	2
14	254	80	1
15	254	80	1
16	586	586	1
17	287	186	3
18	193	90	3
19	349	228	3
20	350	93	3
21	350	93	3

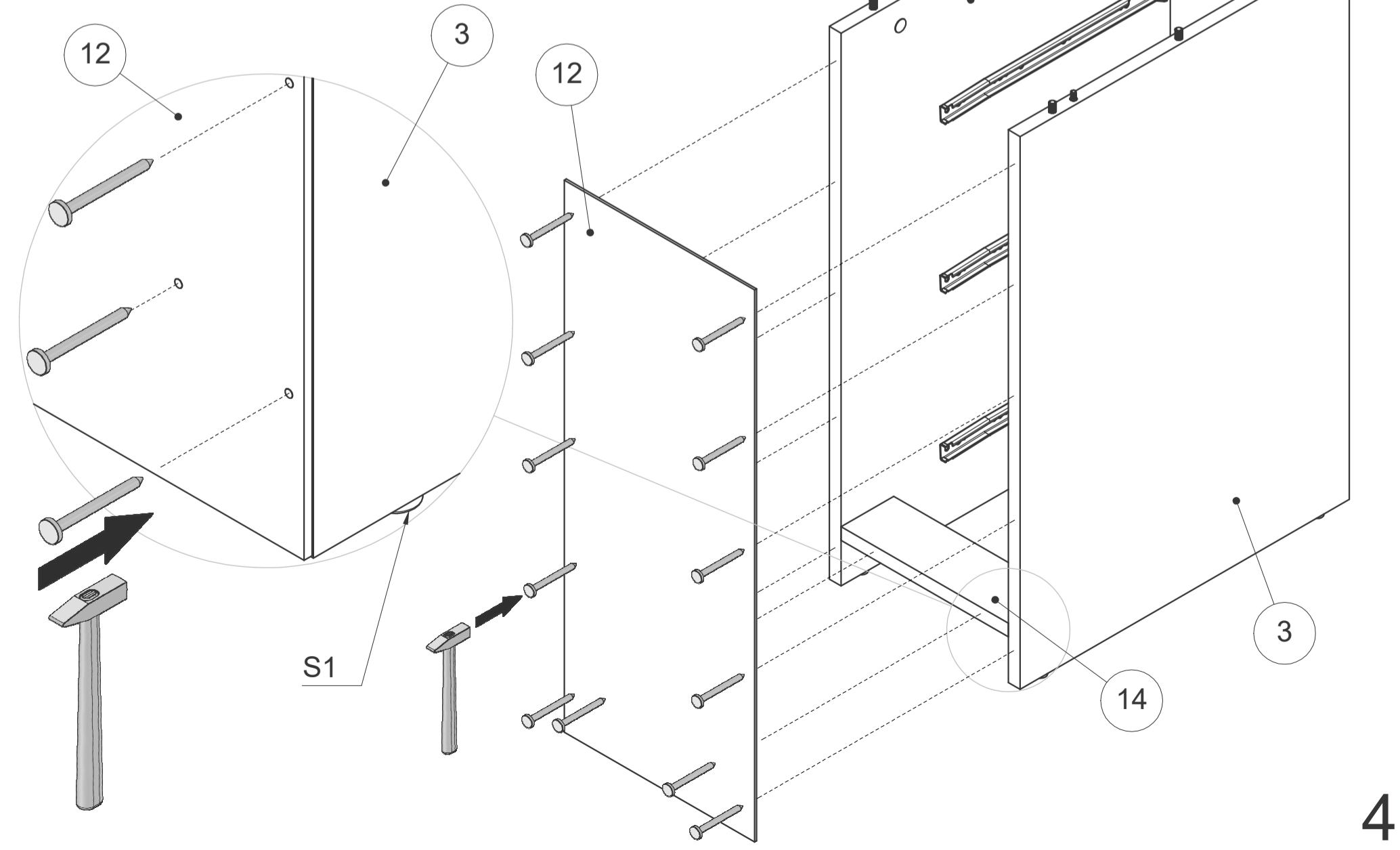
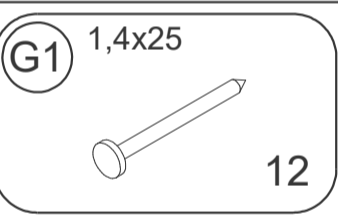




3



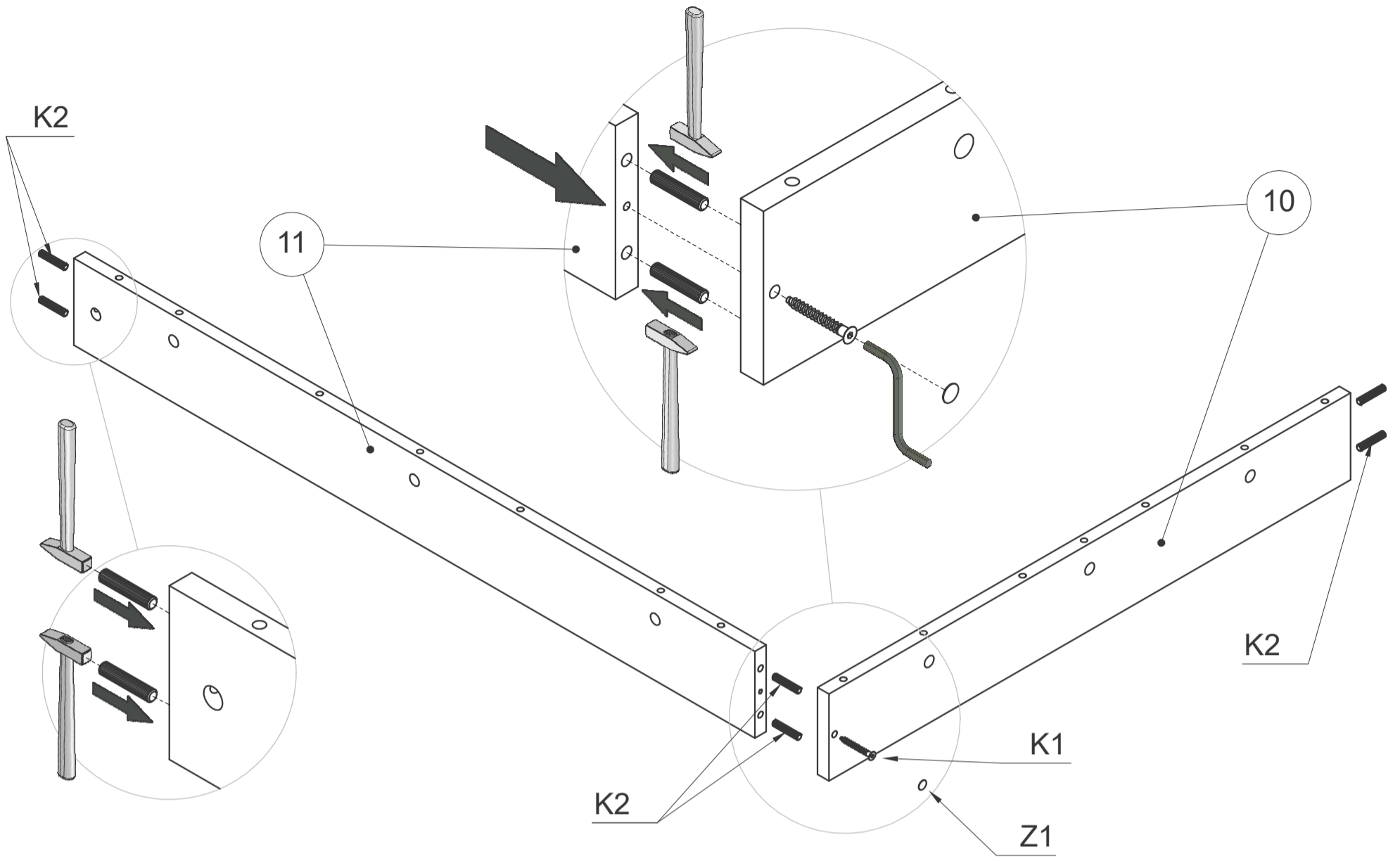
4



4

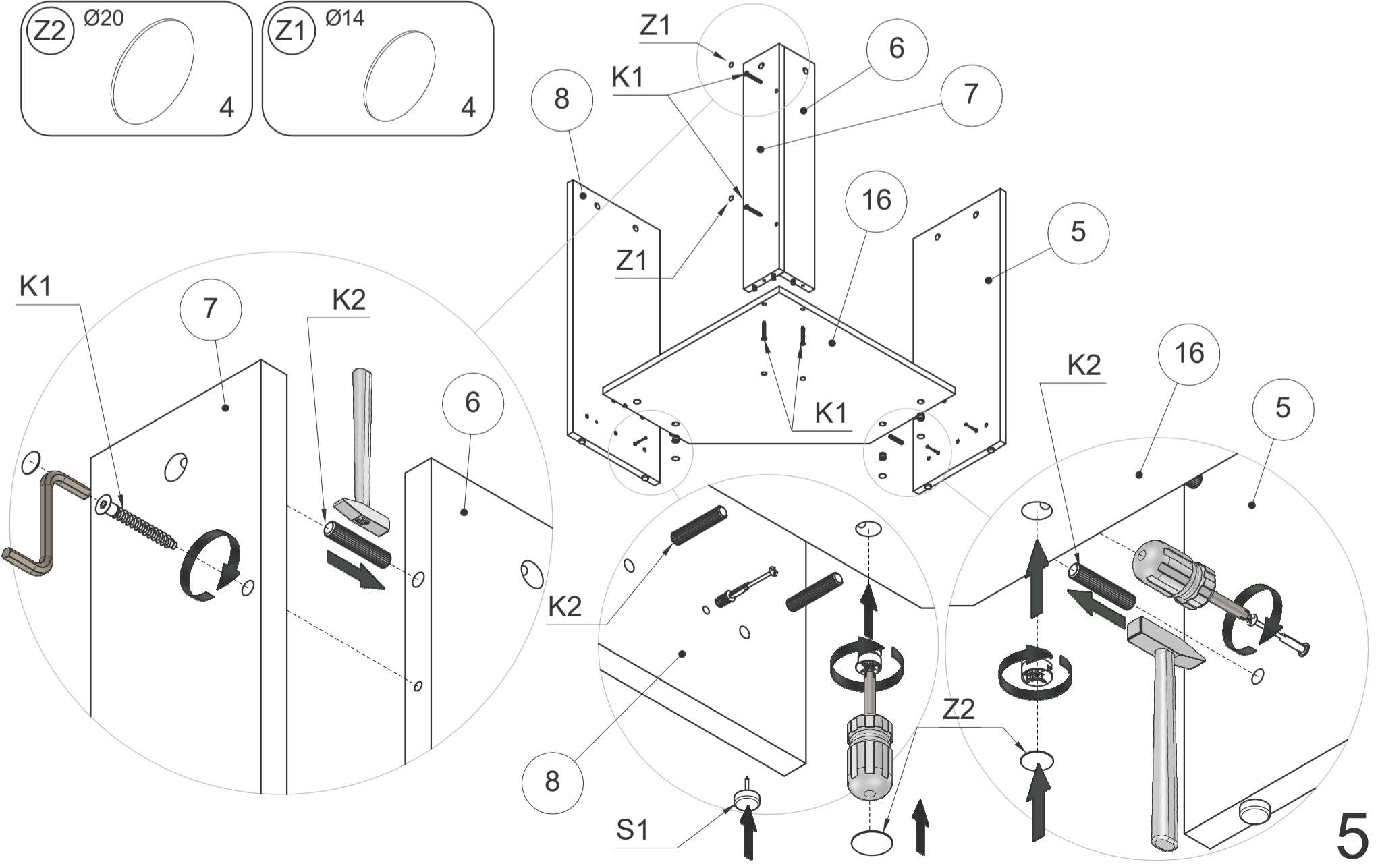
5

- (K1) Ø7x50 1
- (K2) Ø8x40 6
- (Z1) Ø14 1



6

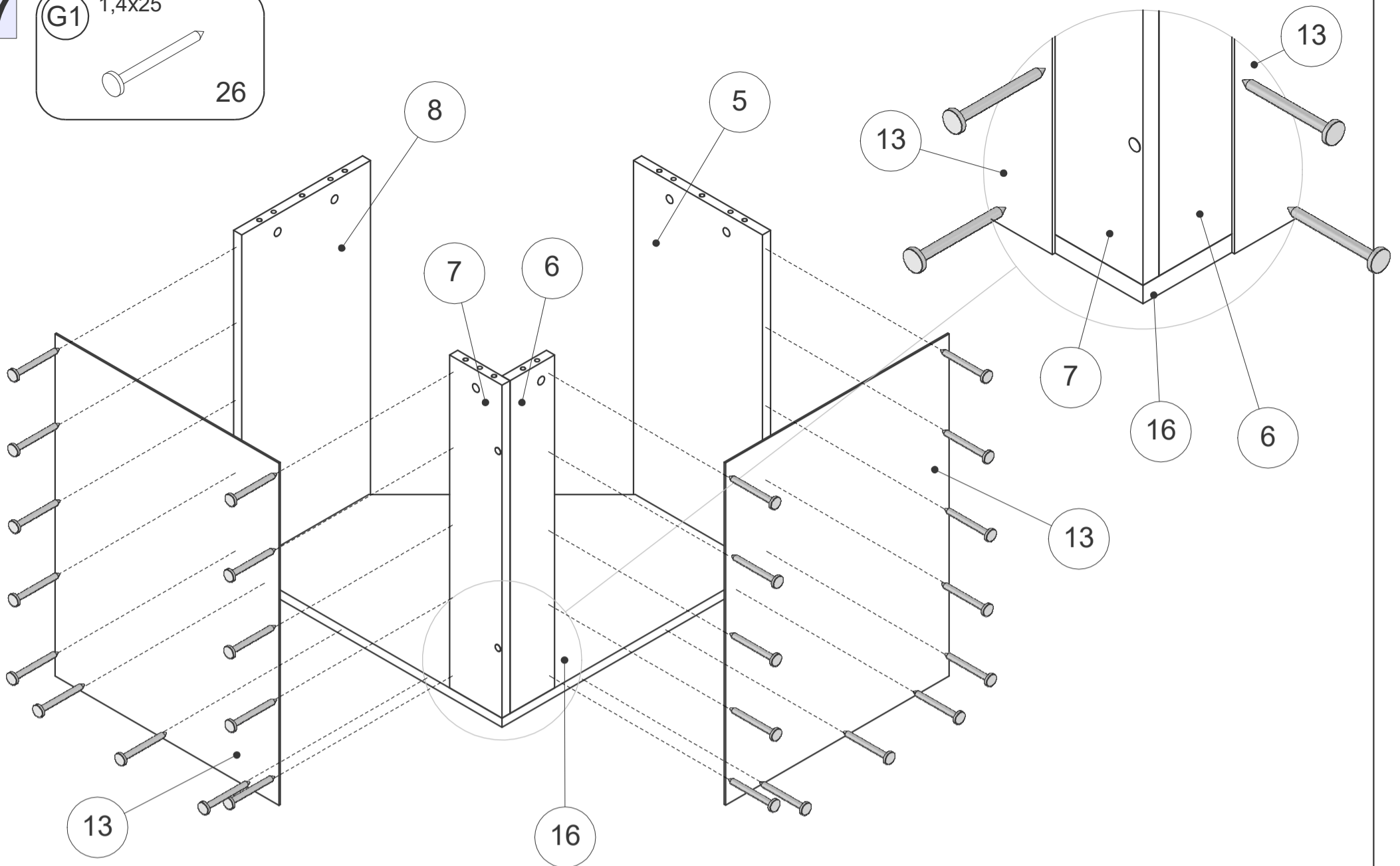
- (M1) Ø6x34 4
- (K2) Ø8x40 12
- (K1) Ø7x50 4
- (M2) Ø15x12 4
- (S1) 6
- (Z2) Ø20 4
- (Z1) Ø14 4



5

7

G1 1,4x25  
26



8

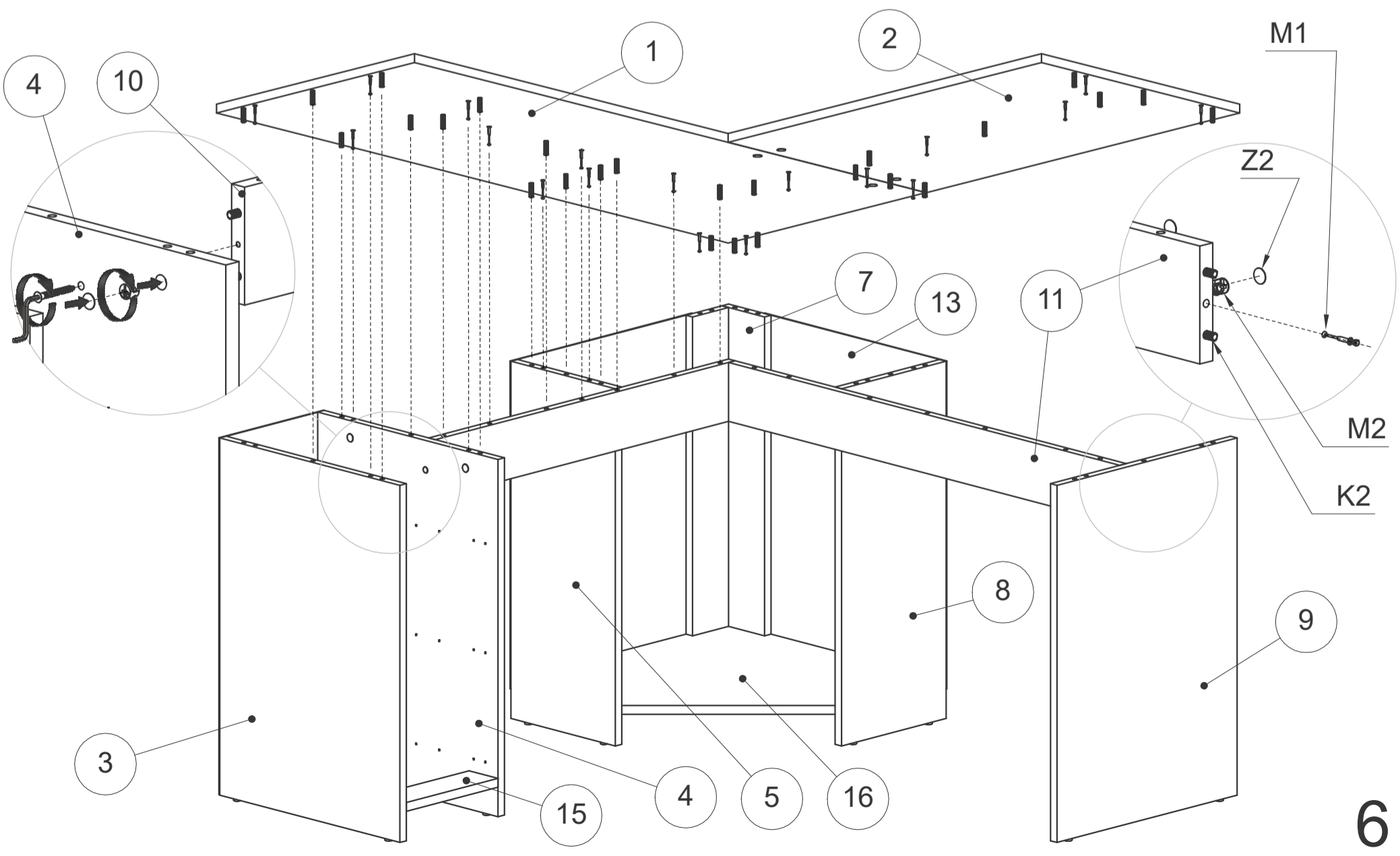
M1 Ø6x34  
2

K1 Ø7x50  
3

M2 Ø15x12  
19

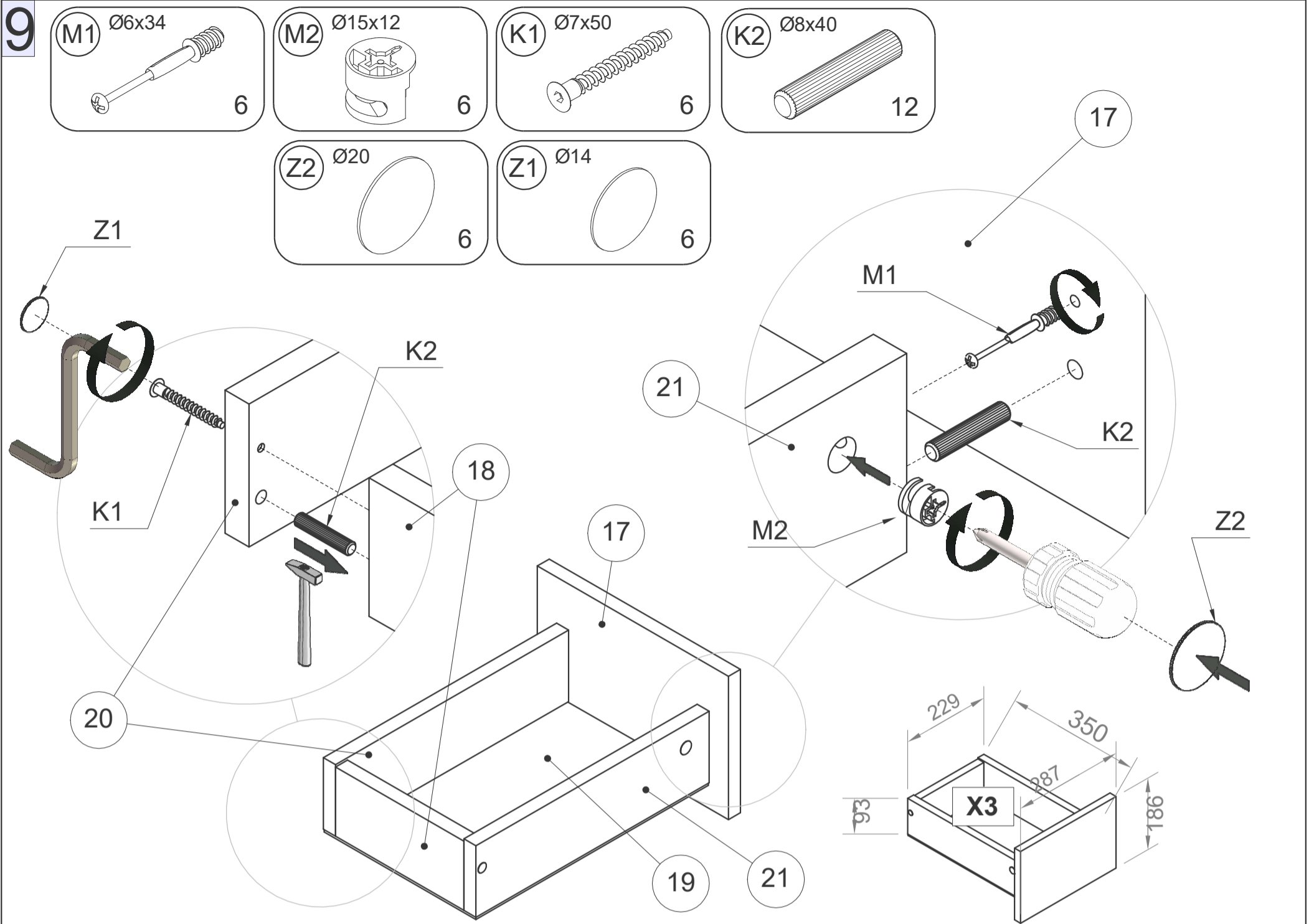
Z2 Ø20  
19

Z1 Ø14  
3



6

9



10

