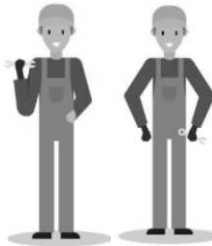
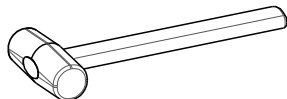
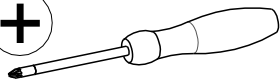
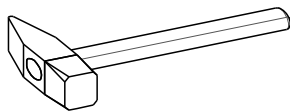
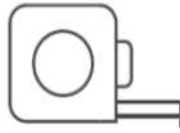
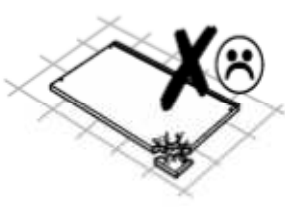
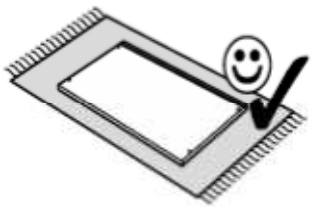


mm

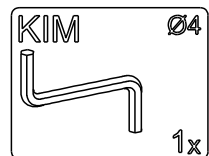
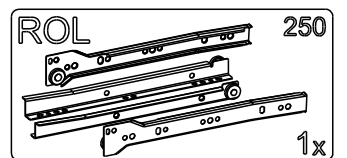
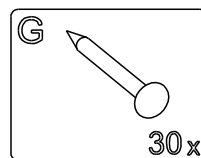
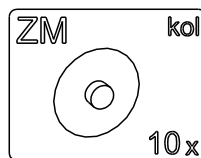
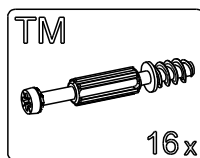
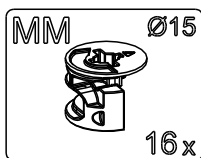
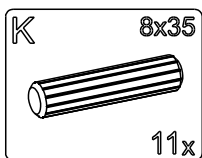
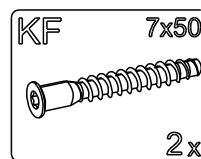
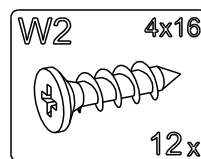
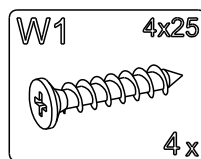
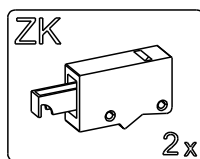
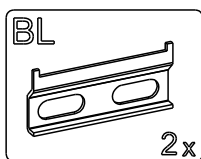
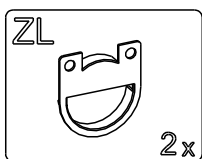
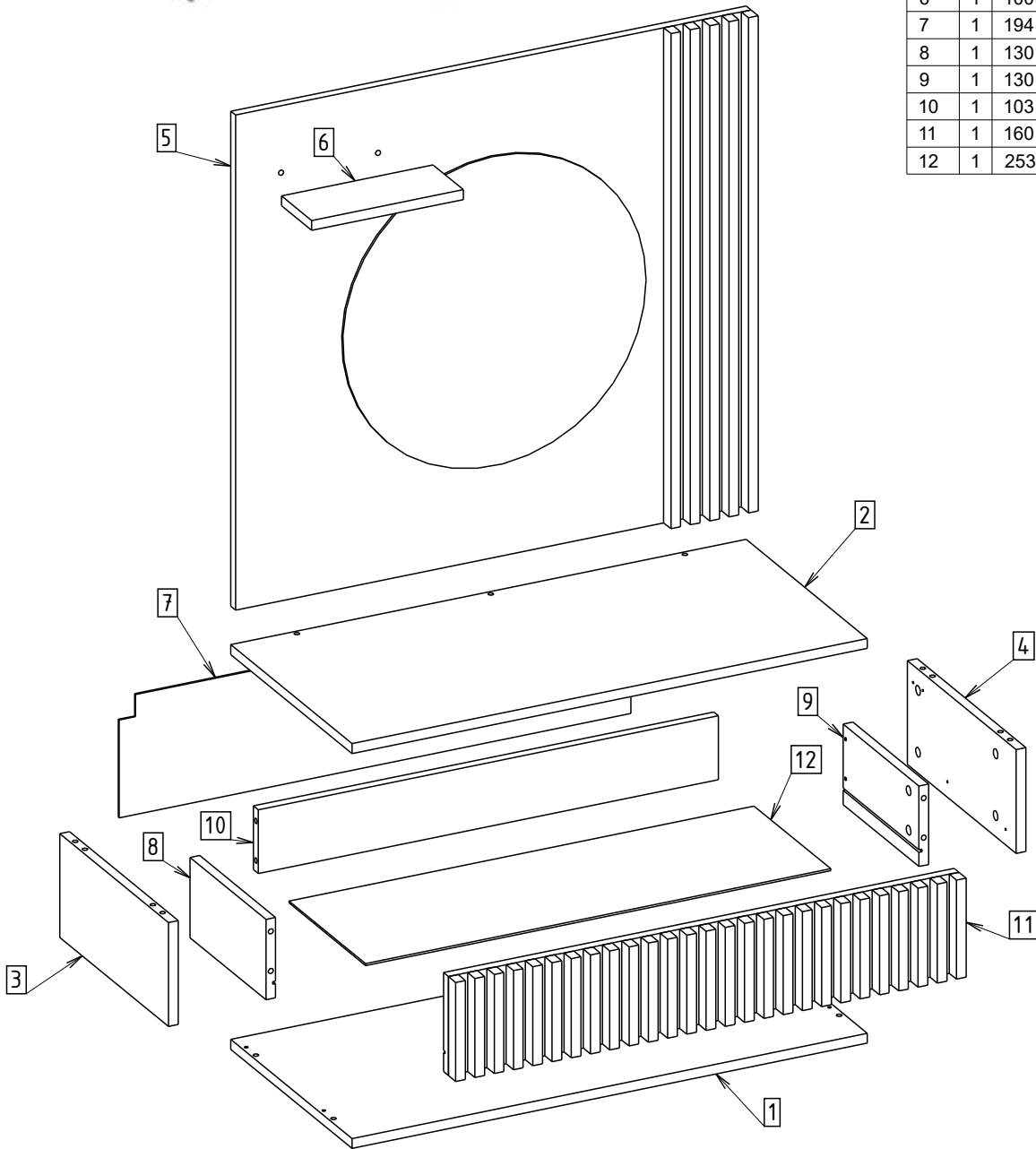


60min

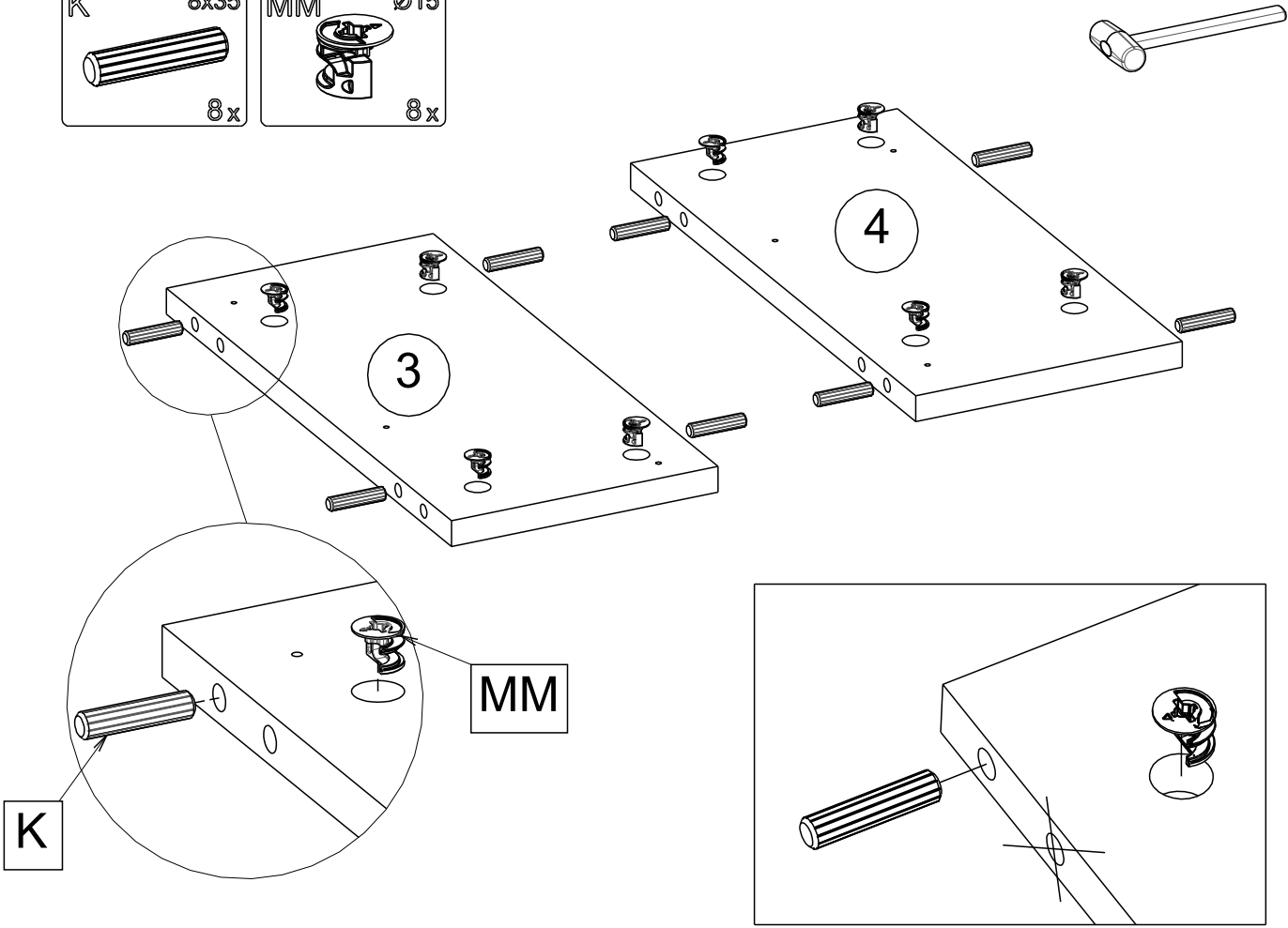
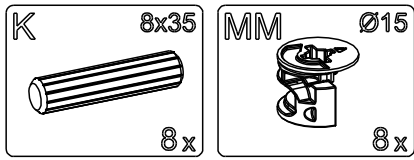


mm

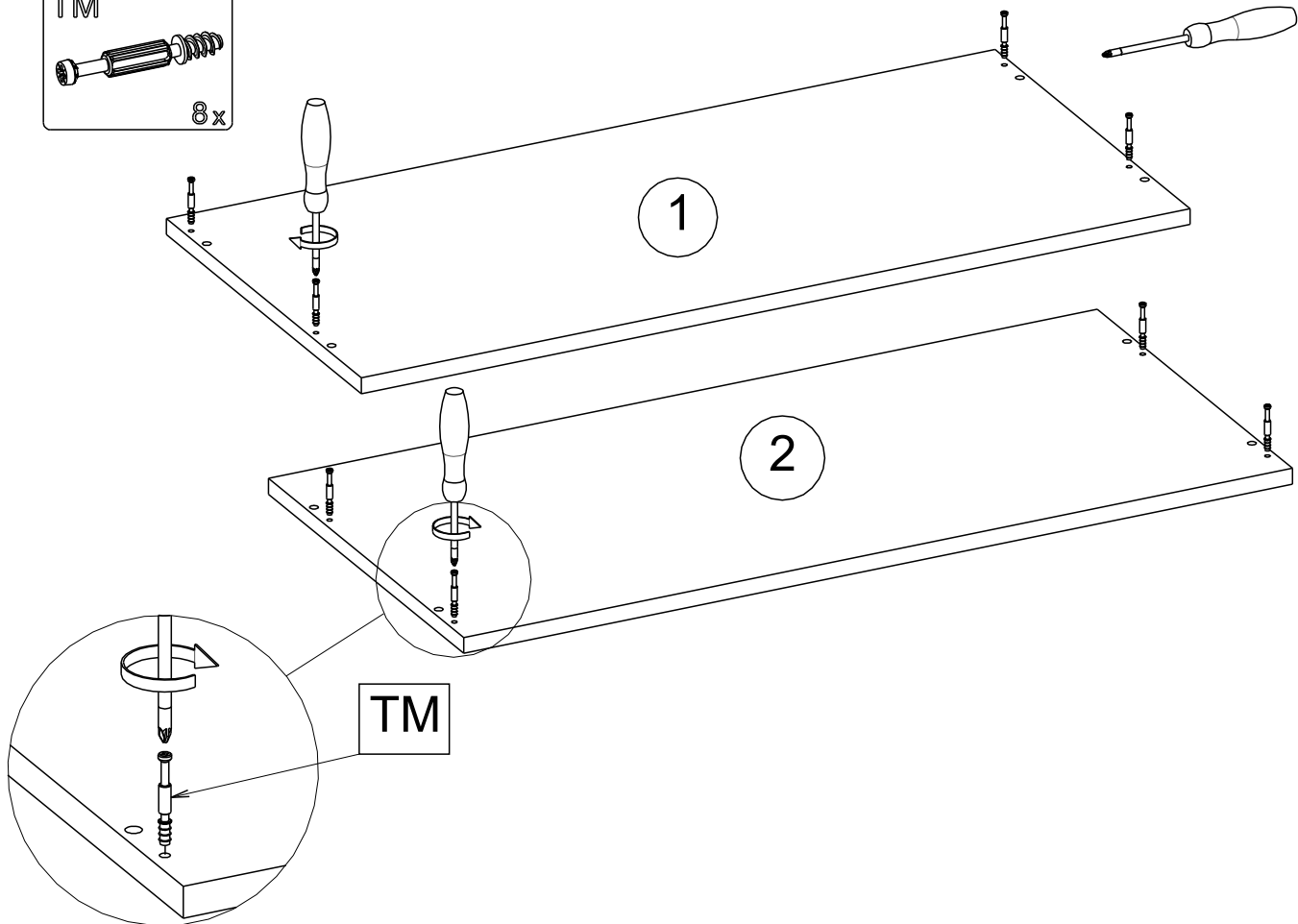
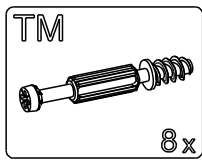
NR	il	Sz [mm]	dl [mm]	gr [mm]
1	1	400	850	16
2	1	400	850	16
3	1	168	359	16
4	1	168	359	16
5	1	800	850	16
6	1	100	250	16
7	1	194	844	3
8	1	130	250	16
9	1	130	250	16
10	1	103	759	16
11	1	160	842	40
12	1	253	767	3



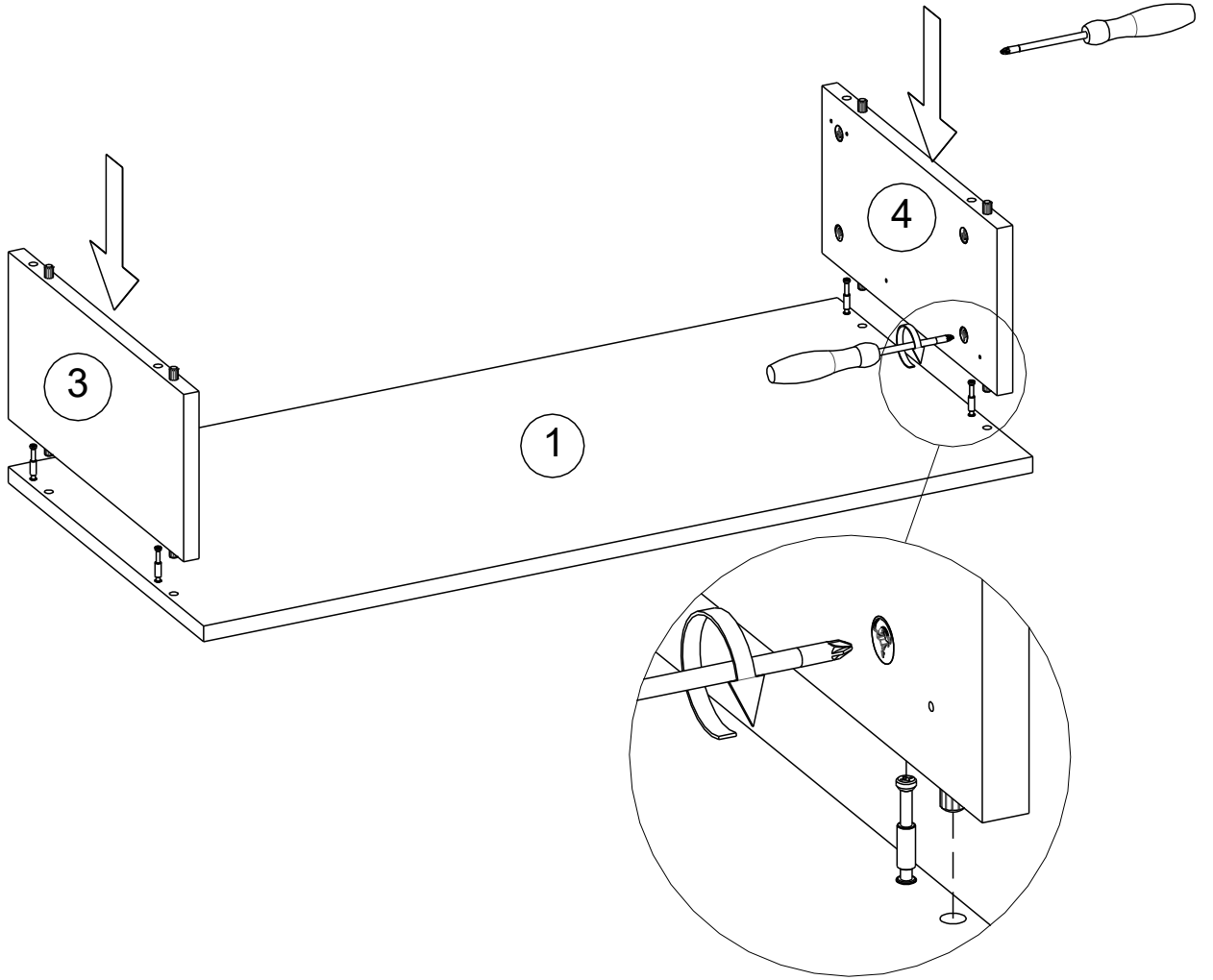
1



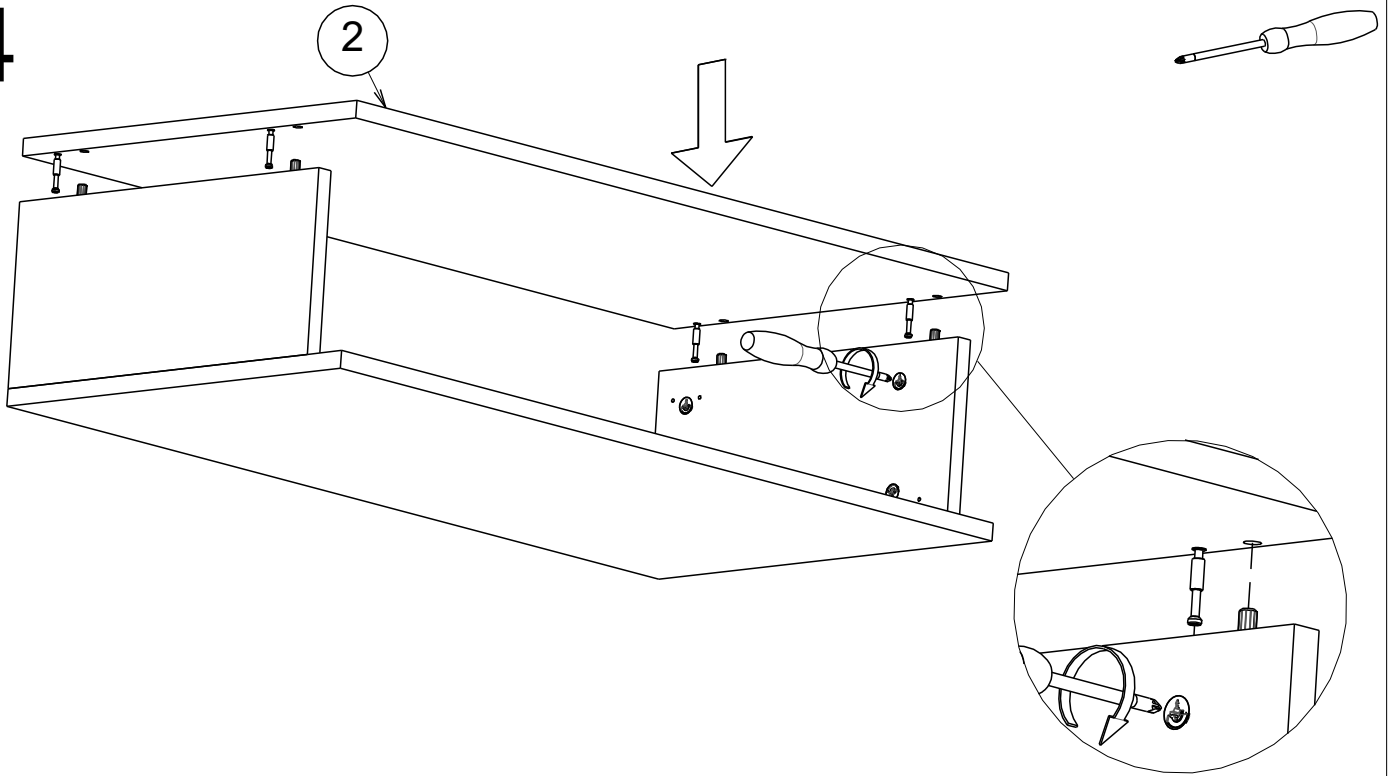
2



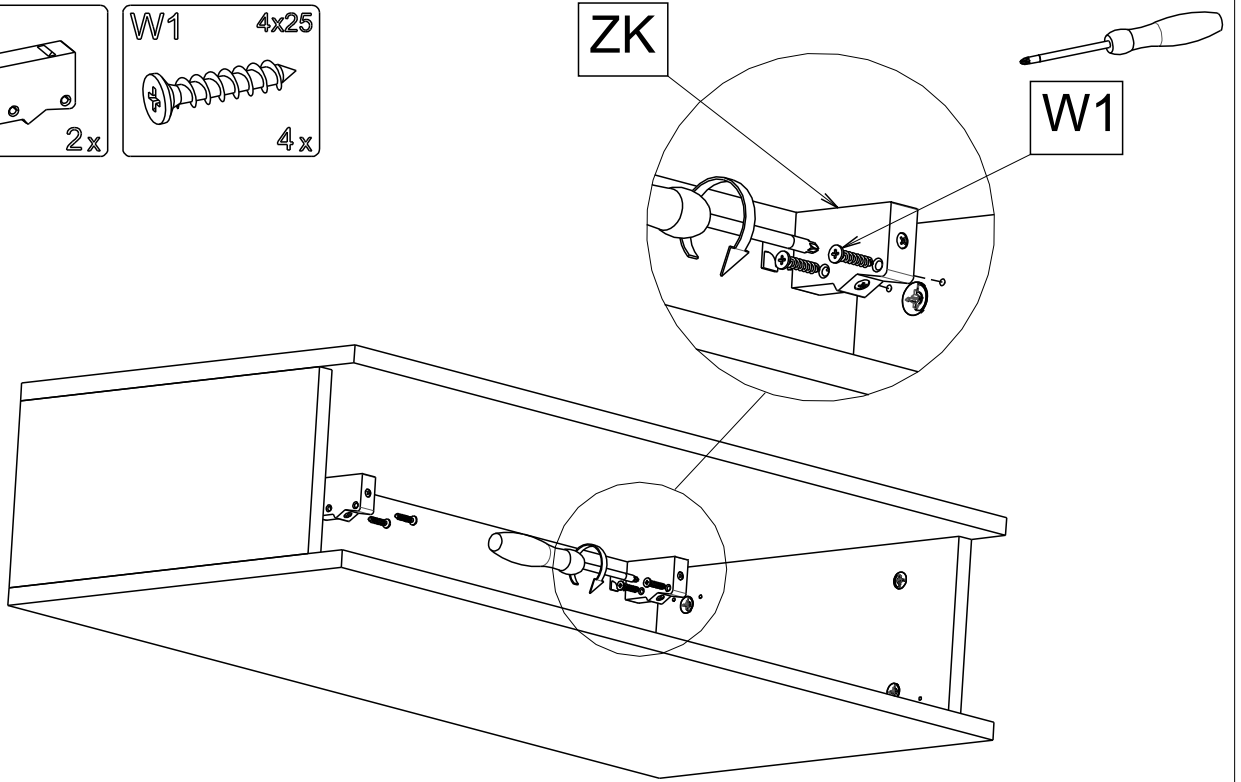
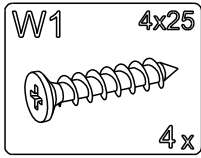
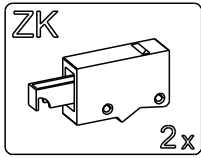
3



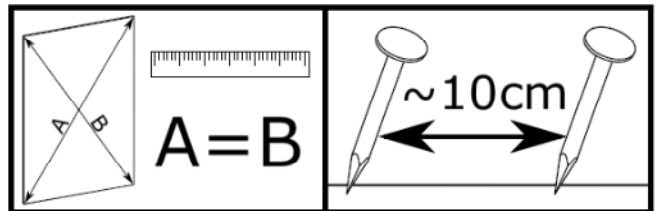
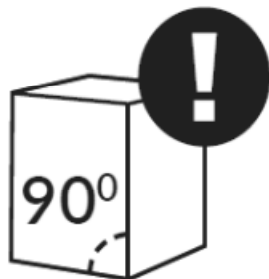
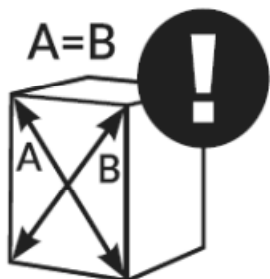
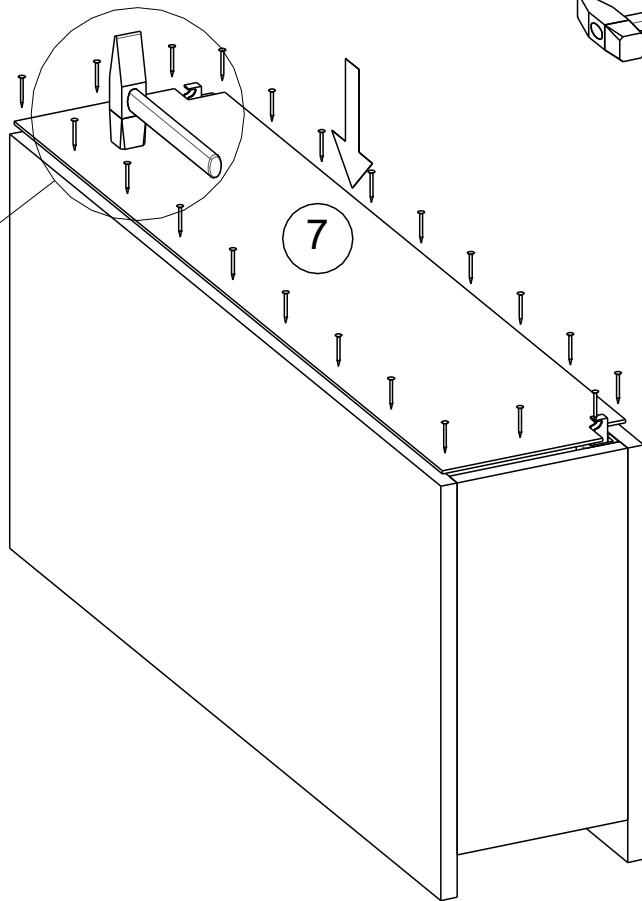
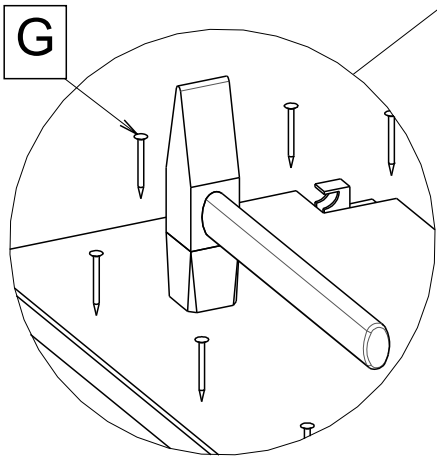
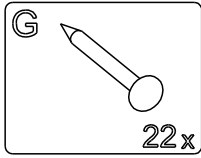
4



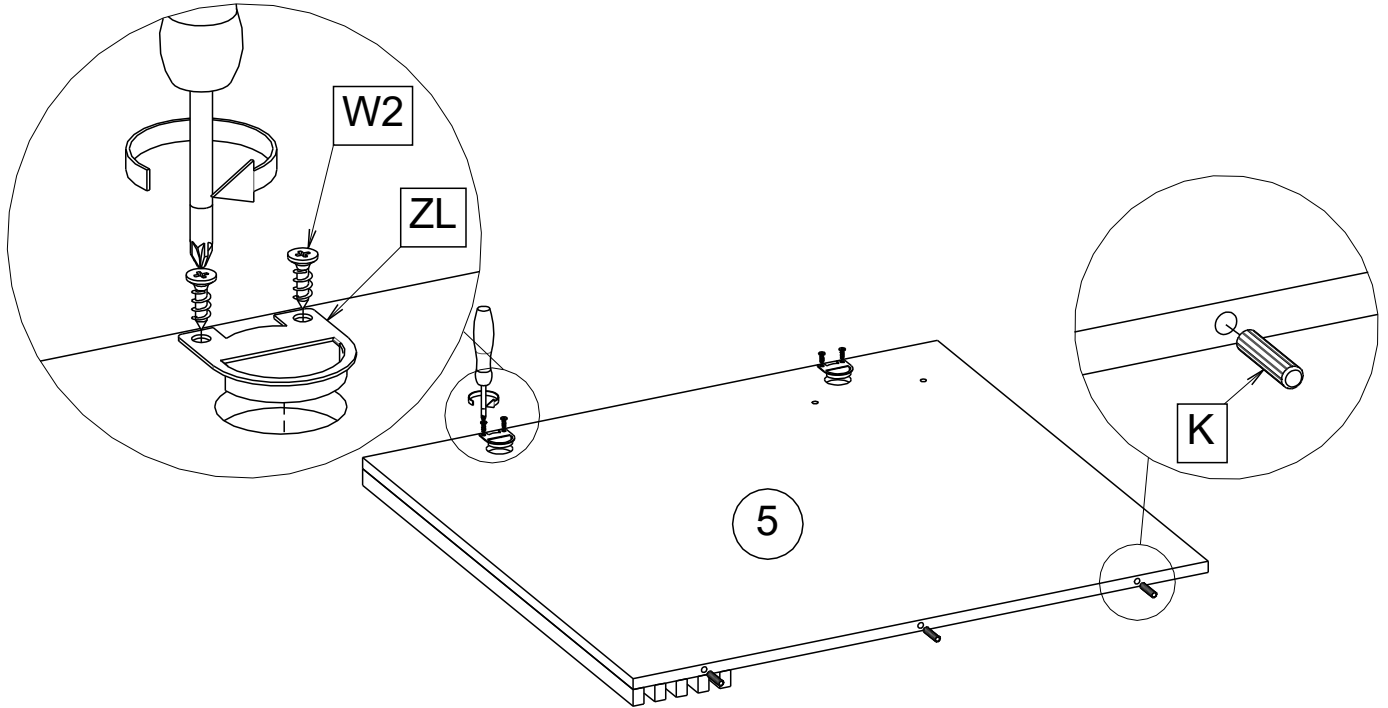
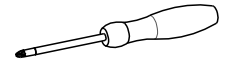
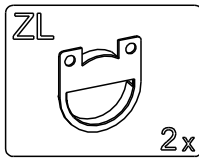
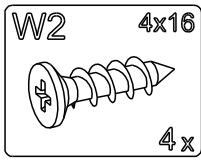
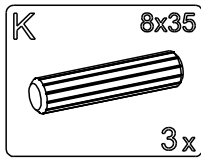
5



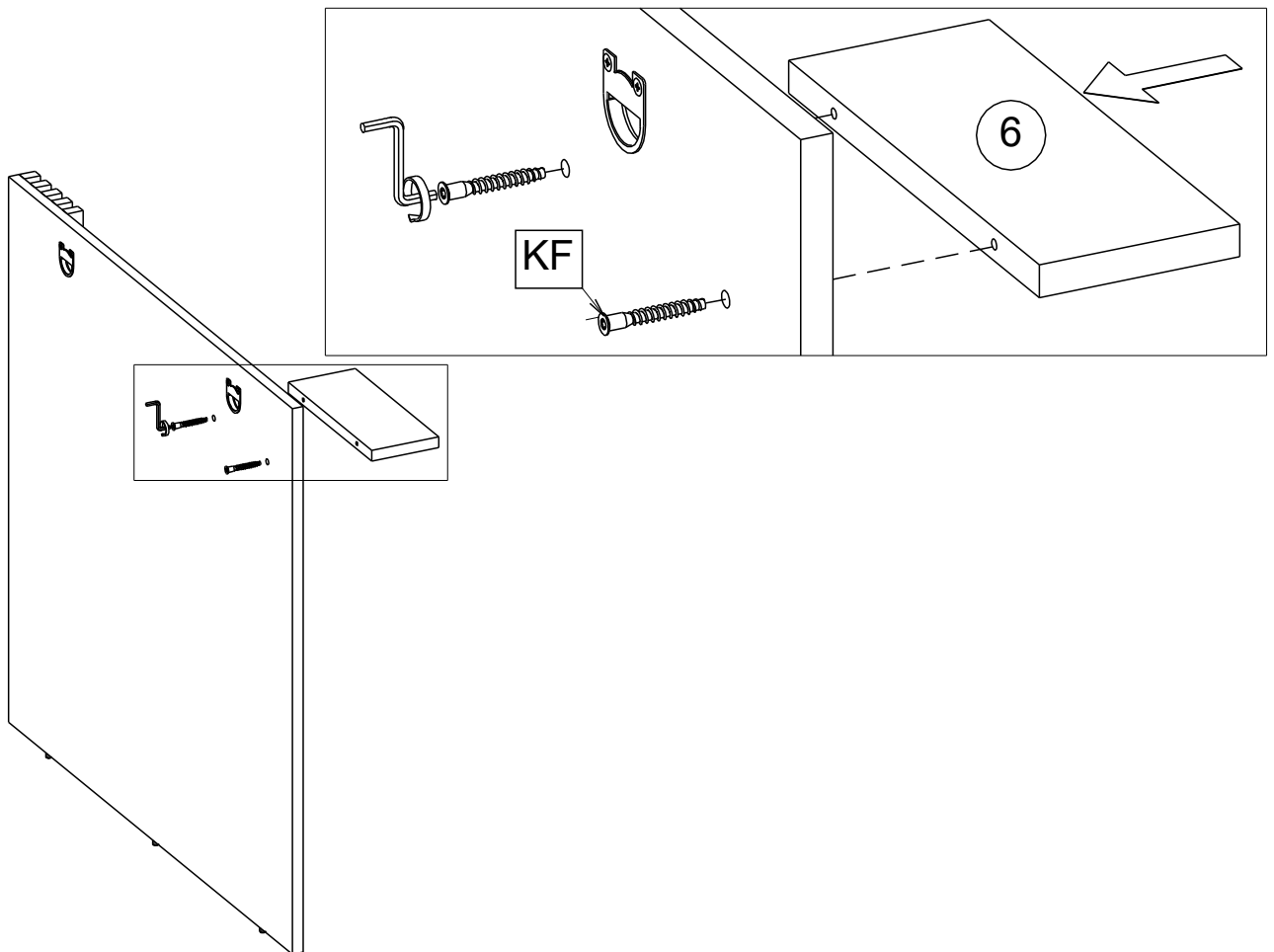
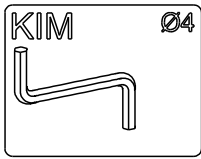
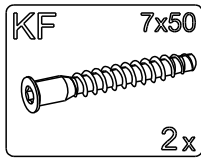
6



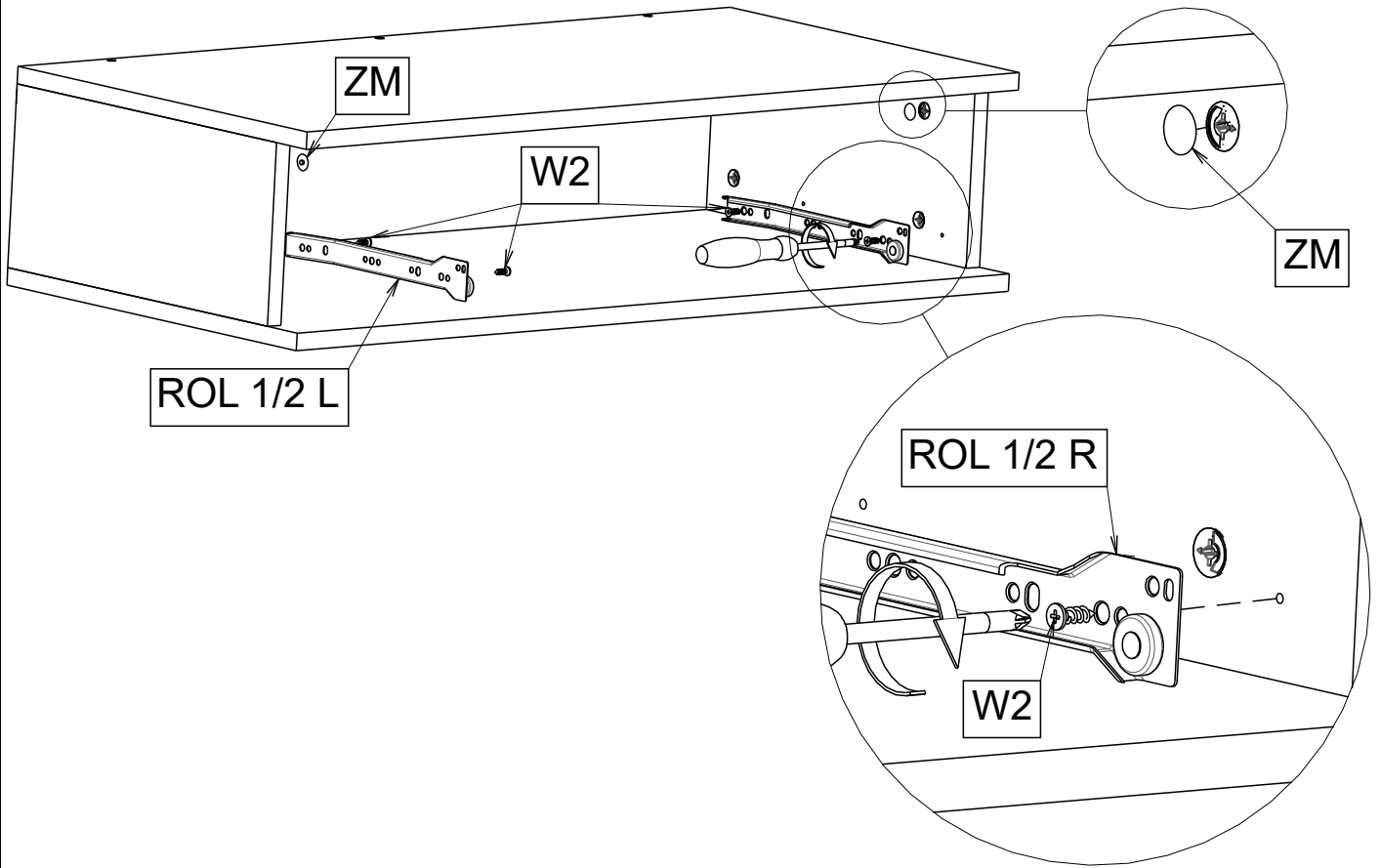
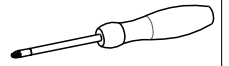
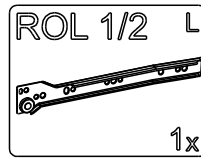
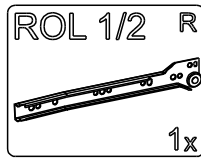
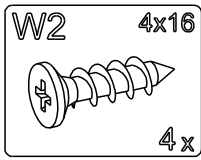
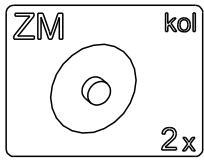
7



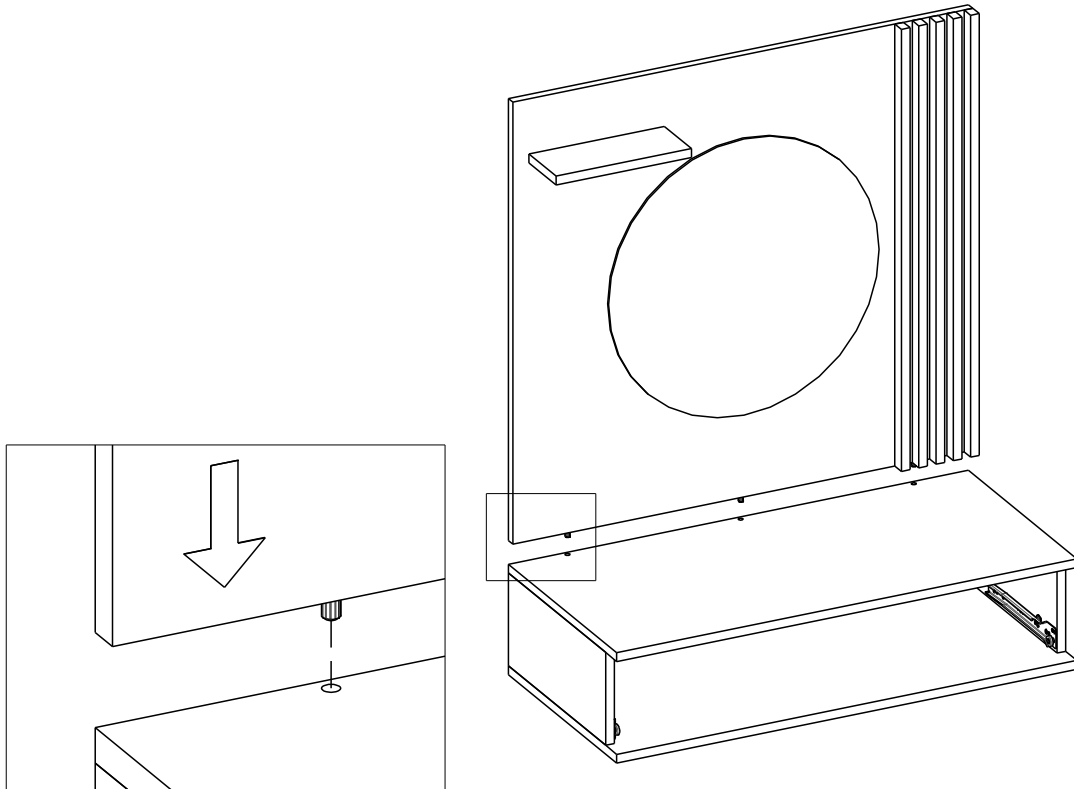
8



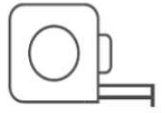
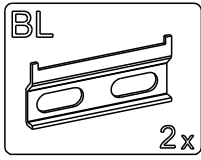
9



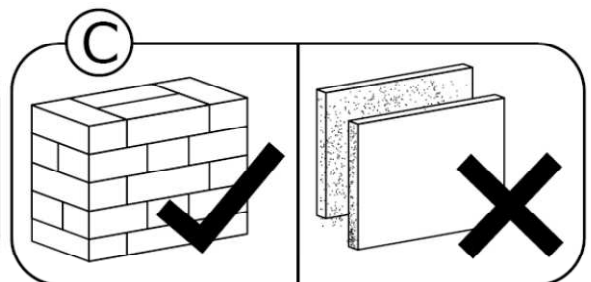
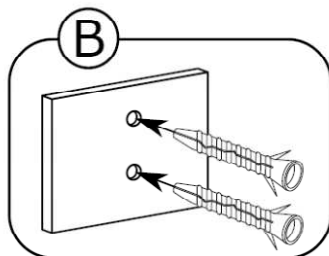
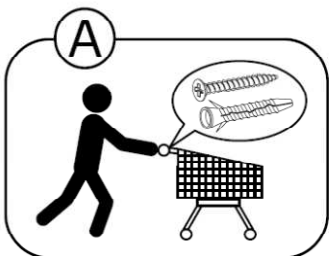
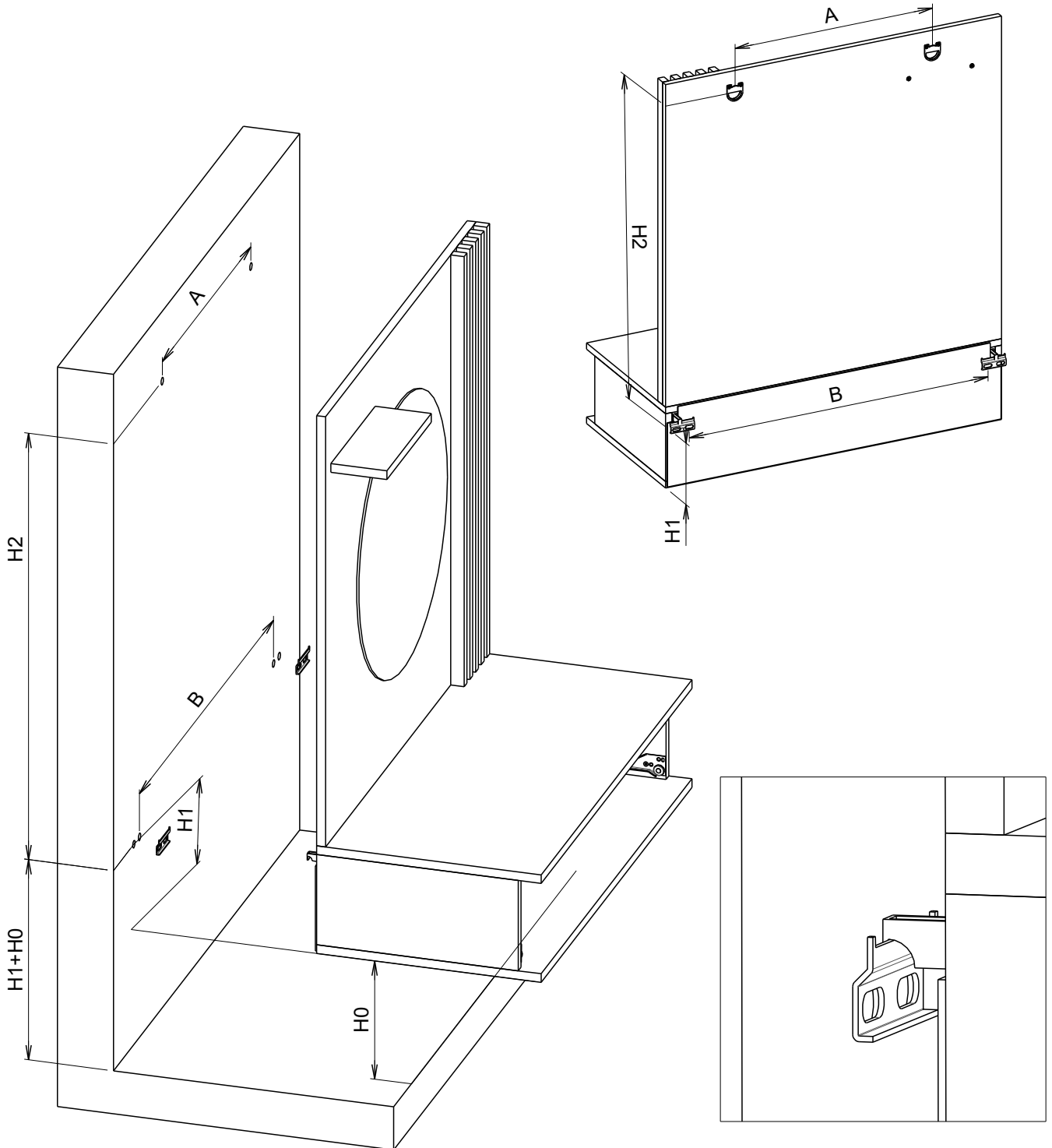
10



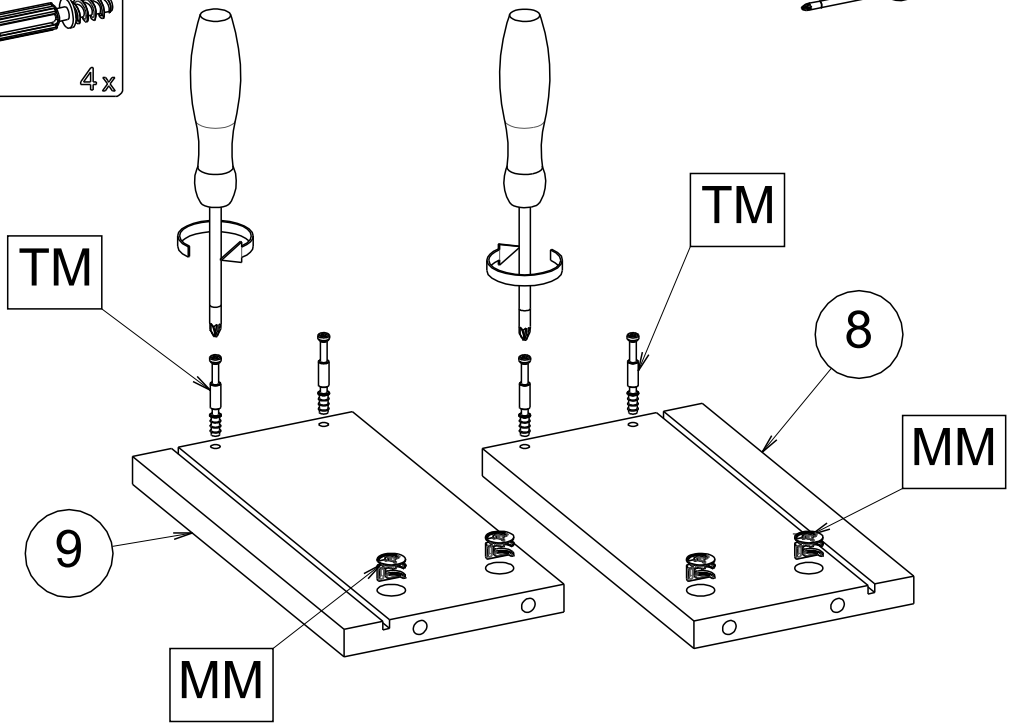
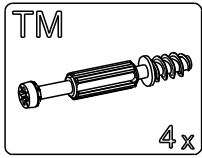
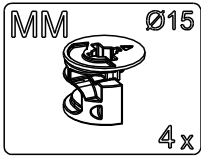
11



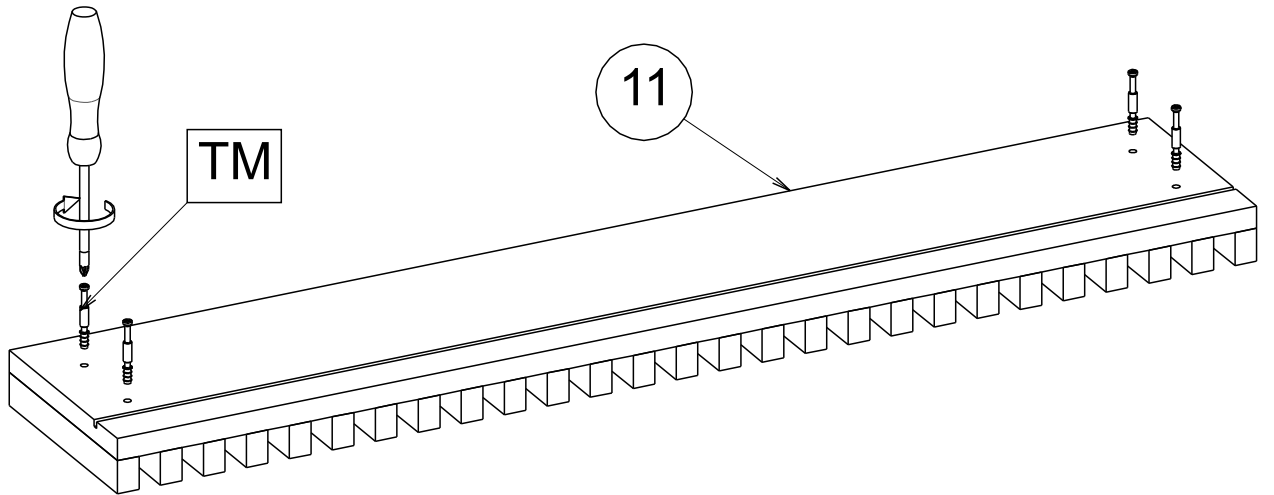
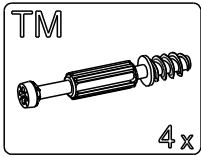
mm



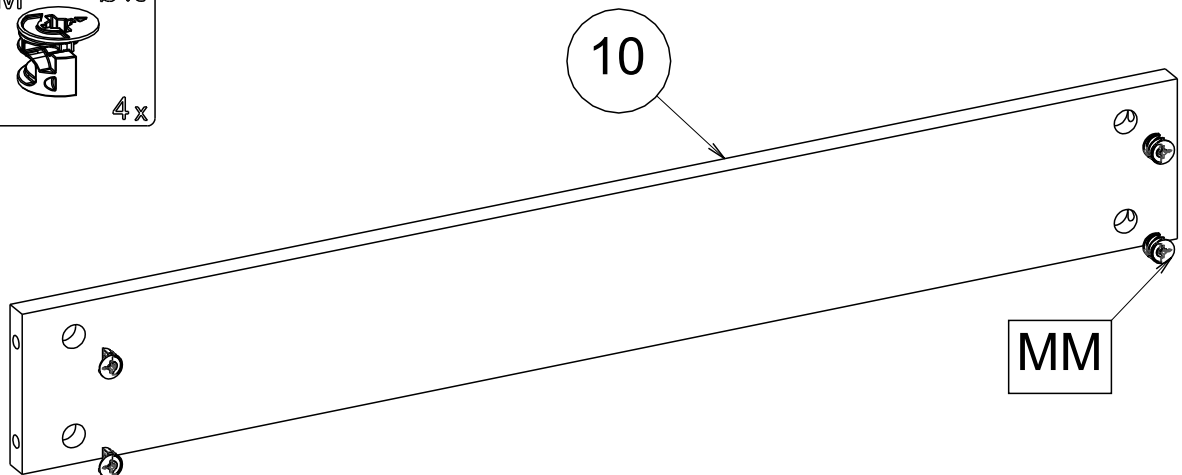
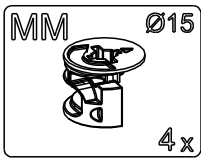
12



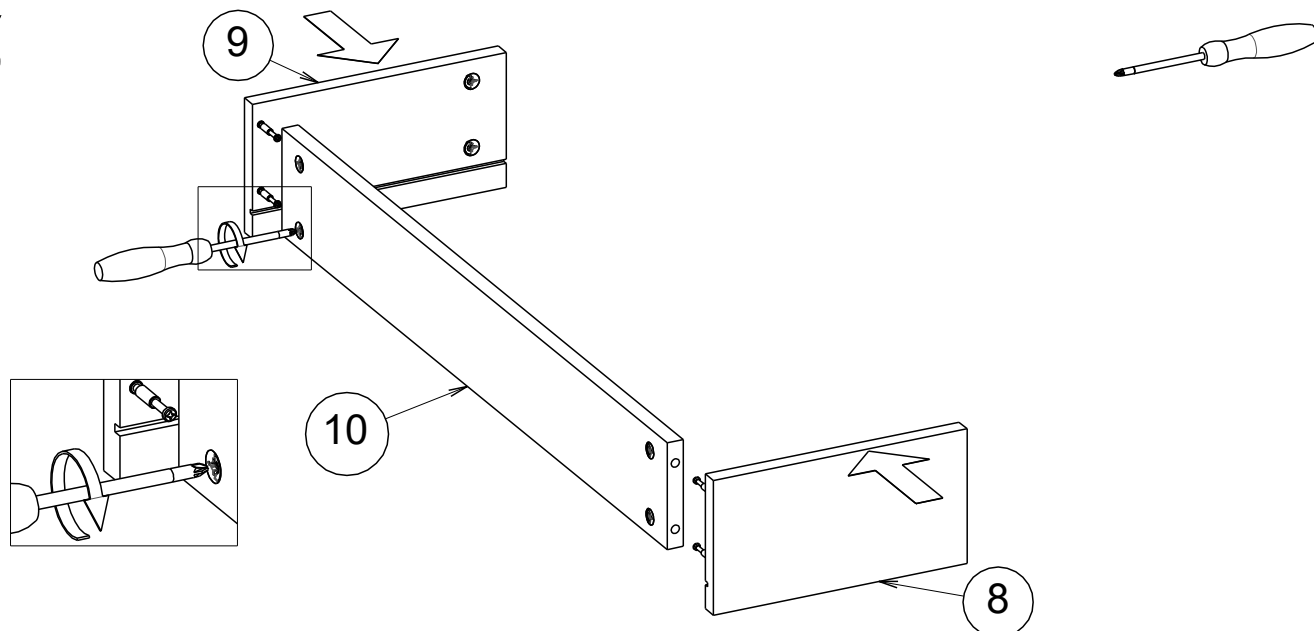
13



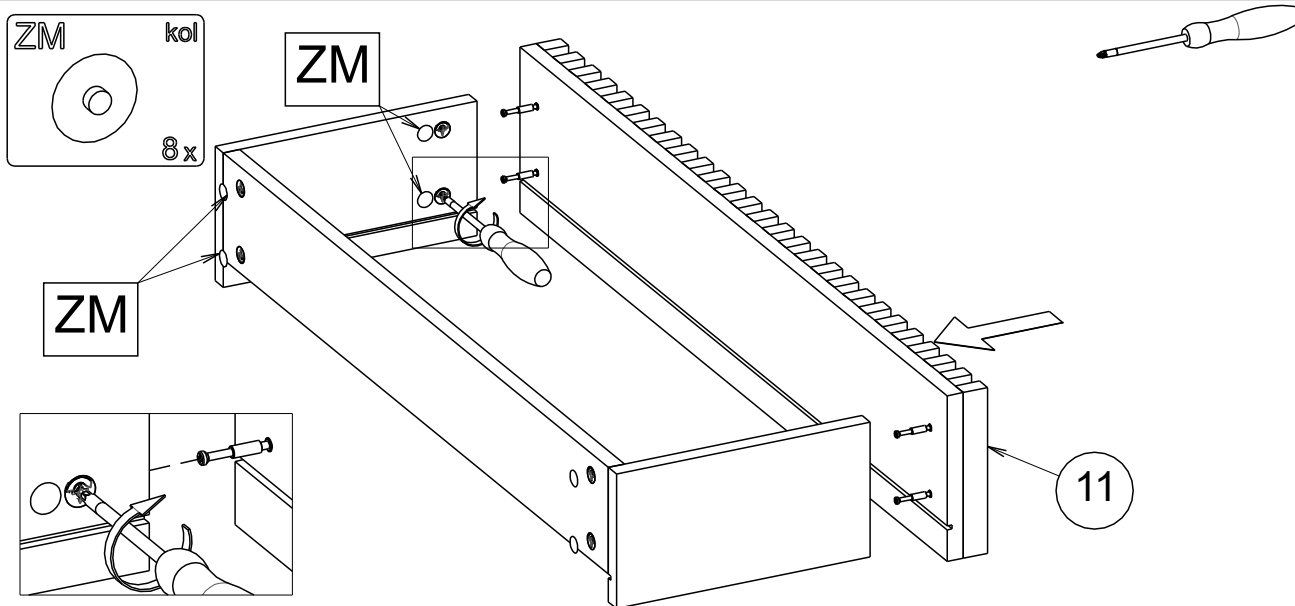
14



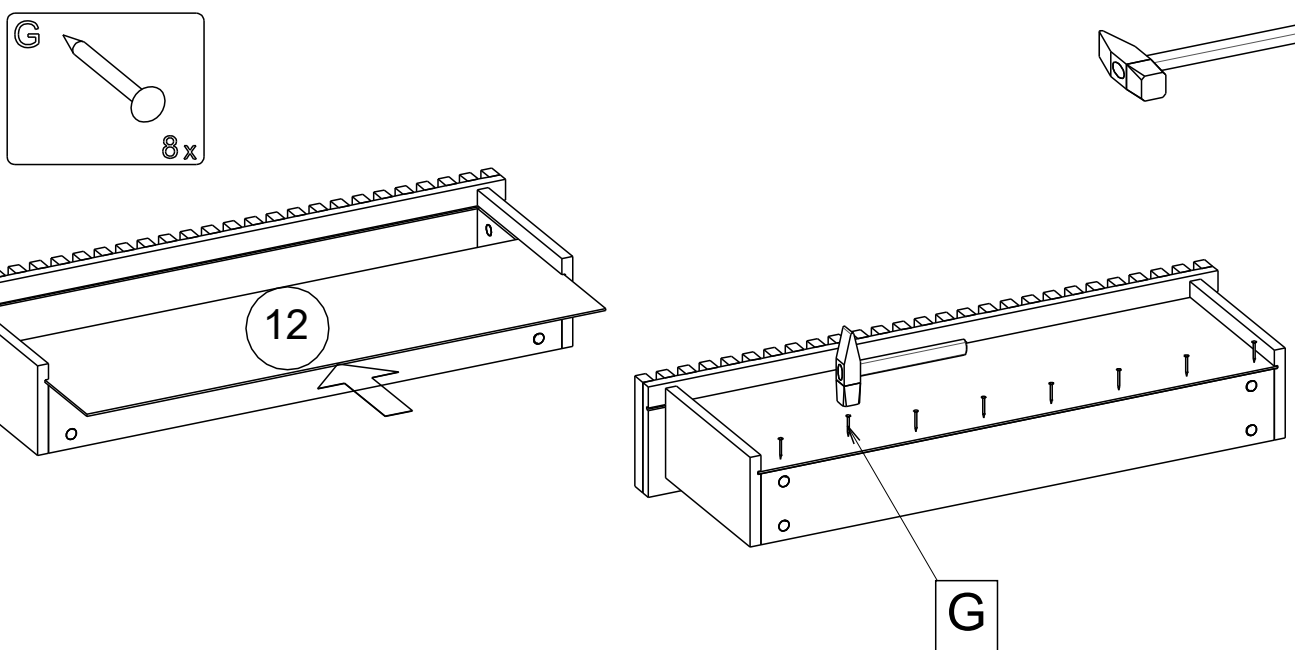
15



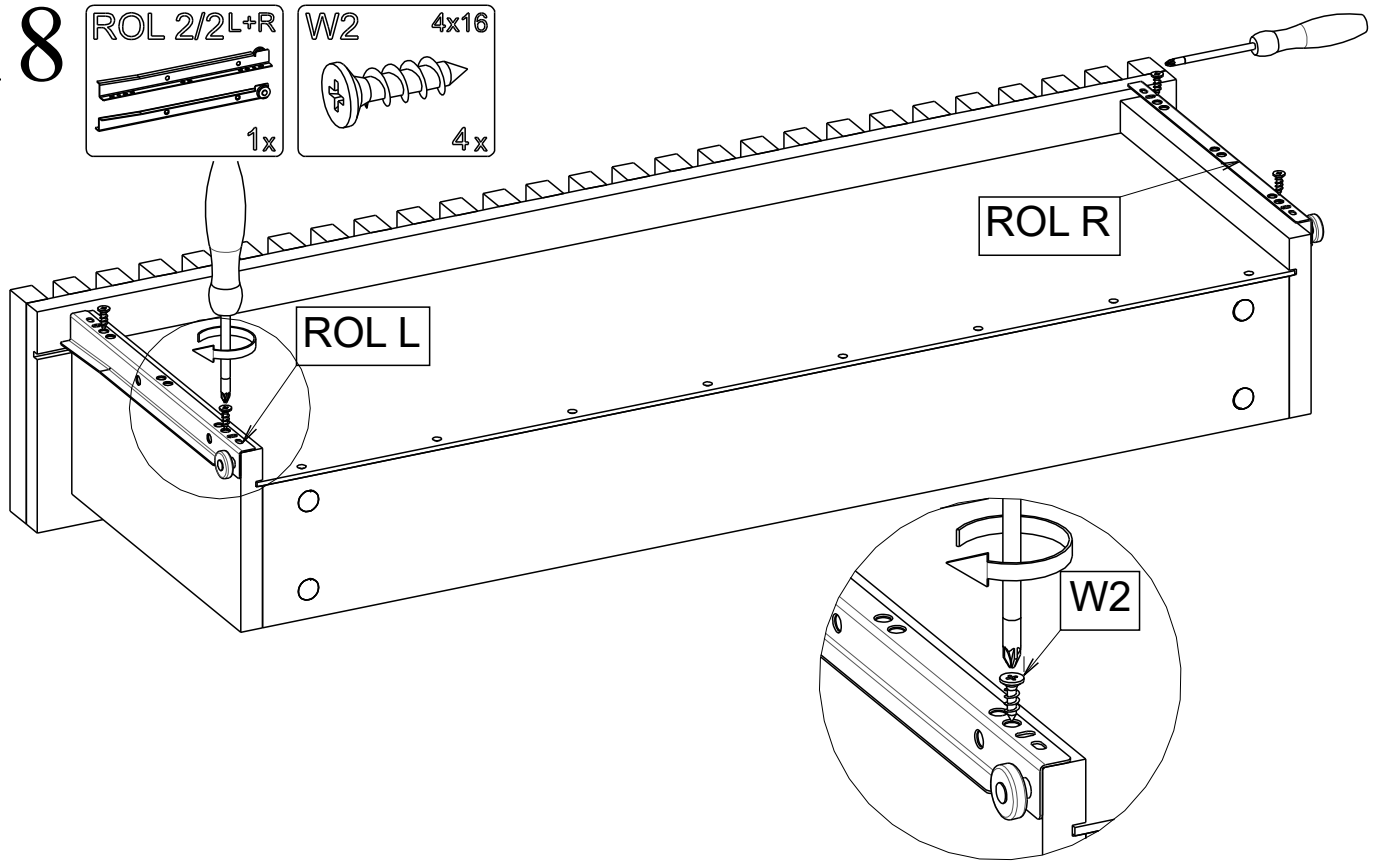
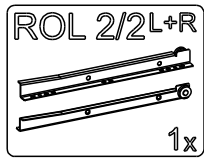
16



17



18



19

