

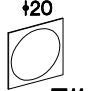
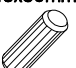







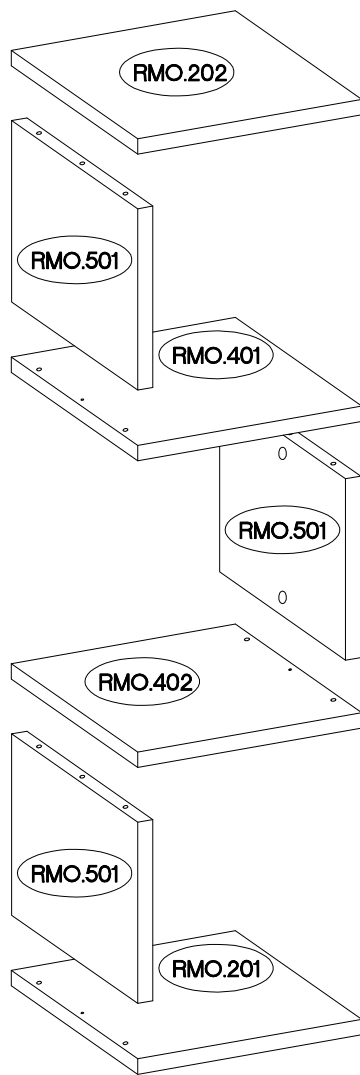
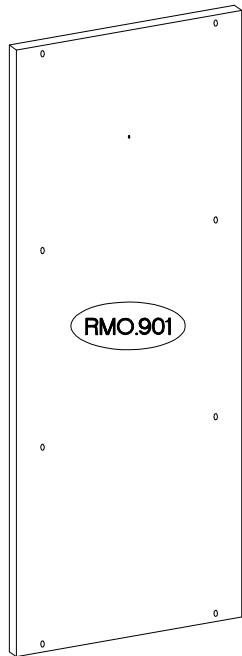
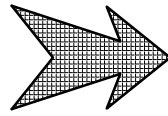
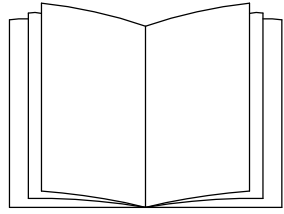
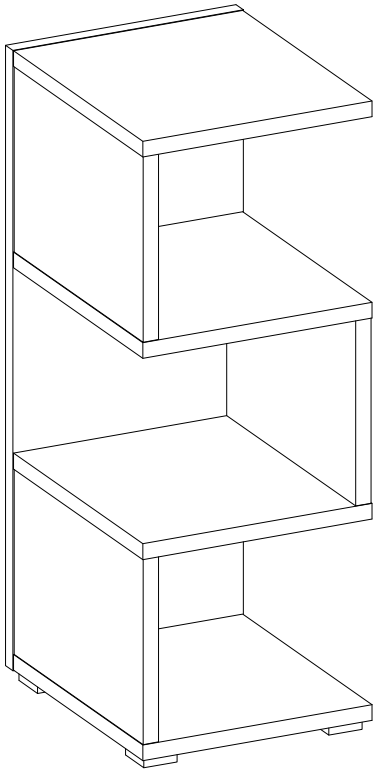


|   |   |   |  |   |  |   |   |  |
|---|---|---|--|---|--|---|---|--|
| <br>O7<br>1 | <br>P29<br>1 | <br>E11<br>1 |  |   |  |   |   |  |
| <br>A<br>12 | <br>B<br>8   | <br>C6<br>6  | <br>D2<br>6 | <br>E<br>6 | <br>F1<br>4 | <br>P14<br>8 | <br>O<br>1 |  |



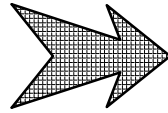
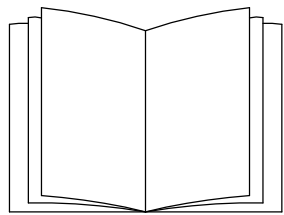
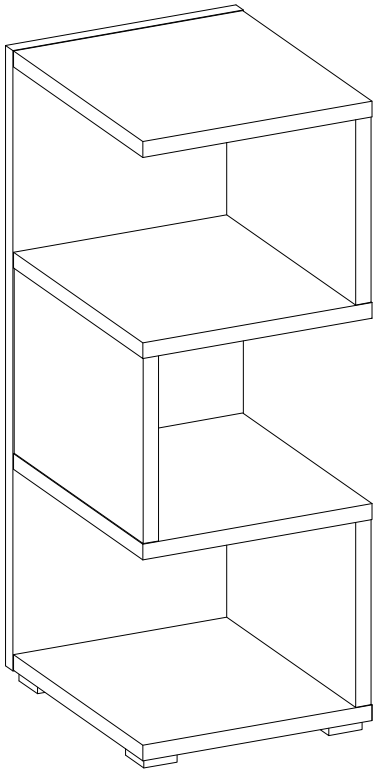
- RMO.201
- RMO.202
- RMO.401
- RMO.402

|             |             |
|-------------|-------------|
| RMO.201     | 414x281x28  |
| RMO.202     | 414x281x28  |
| RMO.401     | 414x281x28  |
| RMO.402     | 414x281x28  |
| RMO.501 x 3 | 330x280x28  |
| RMO.901     | 1104x416x16 |



1 — 11

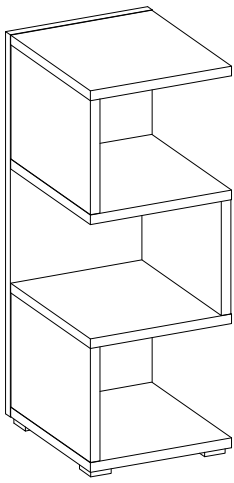
23

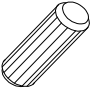

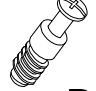
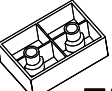



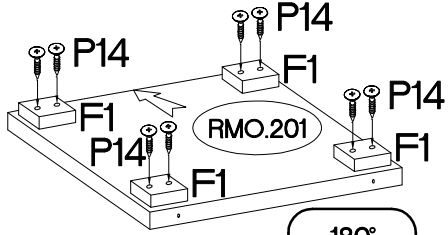
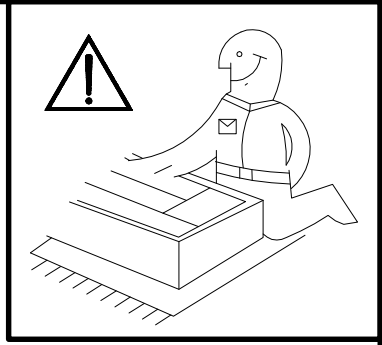
12 — 22

23

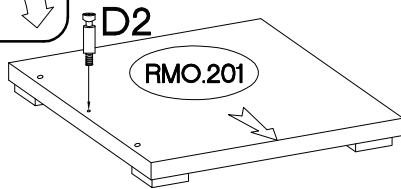
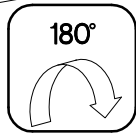
1



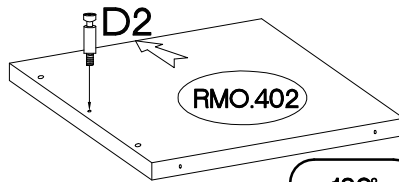
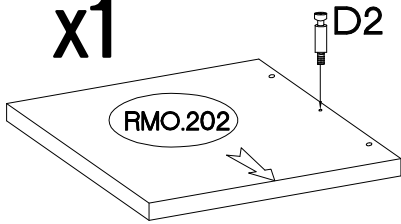
|   |   |  |   |  |
|---|---|--|---|--|
| $\varnothing 8 \times 30 \text{mm}$<br><br>A<br>12 | $\varnothing 15/18 \text{mm}$<br><br>C6<br>6 | L=20mm<br><br>D2<br>6 | 60x40x20<br><br>F1<br>4 | $\varnothing 4.0 \times 25 \text{mm}$<br><br>P14<br>8 |
|---|---|--|---|--|



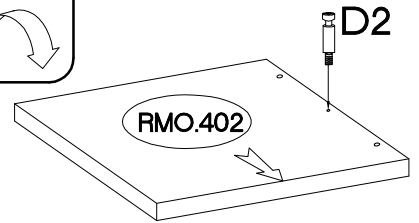
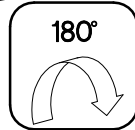
x1



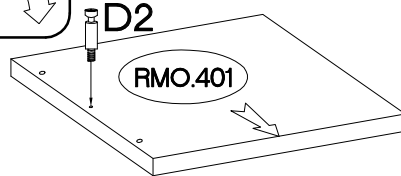
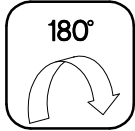
x1



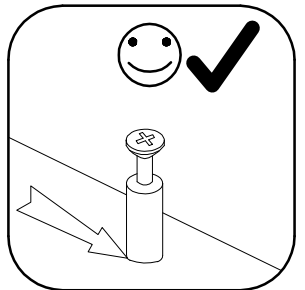
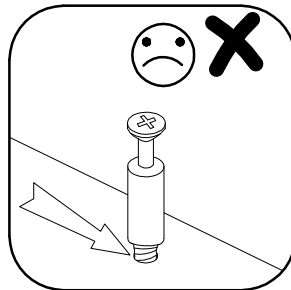
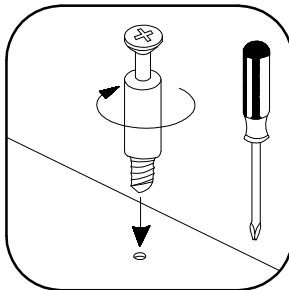
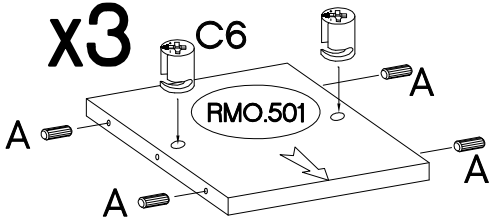
x1



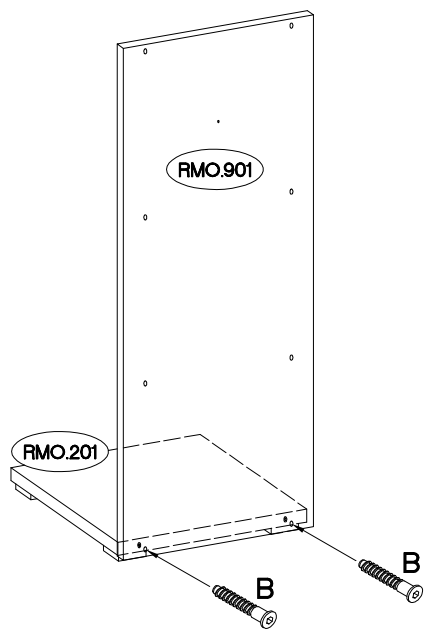
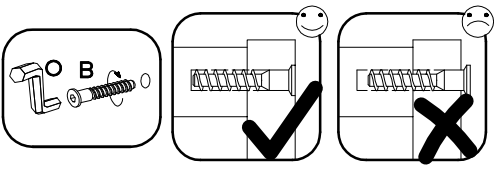
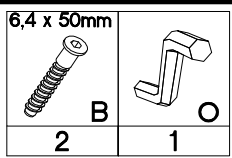
x1



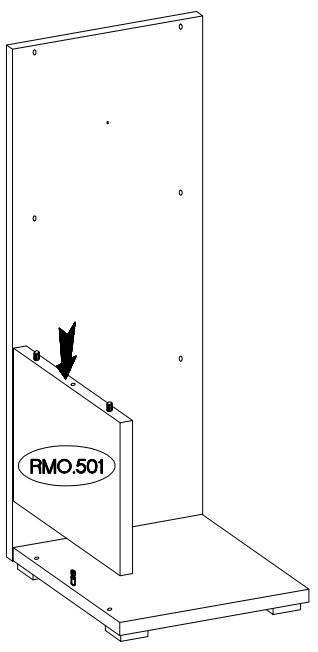
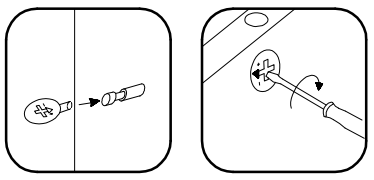
x3



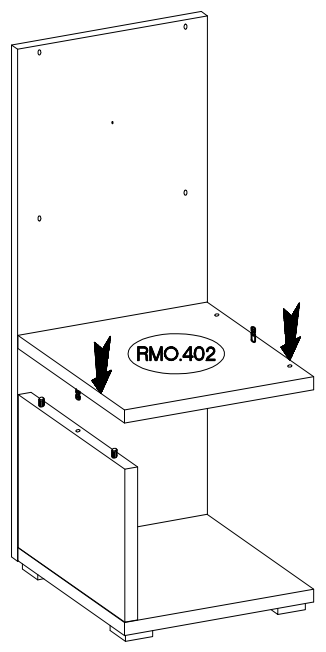
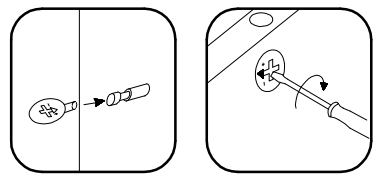
2



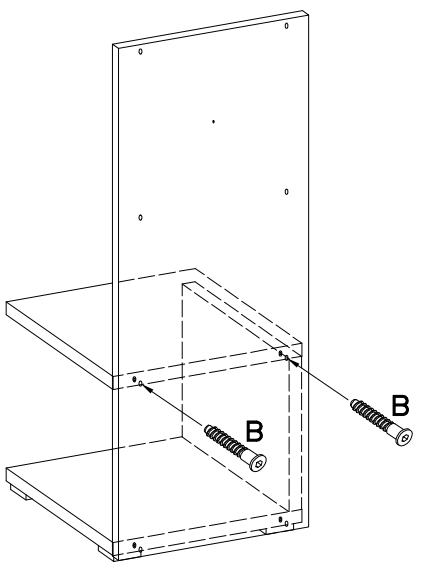
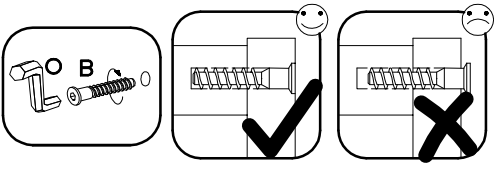
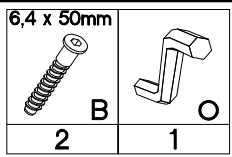
3



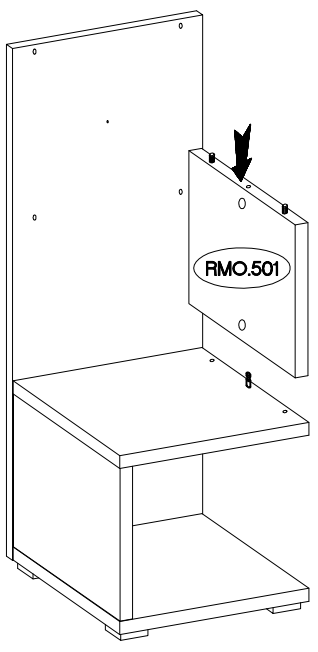
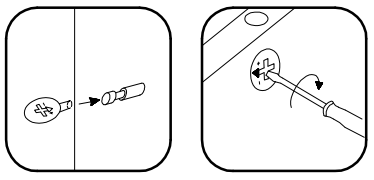
4



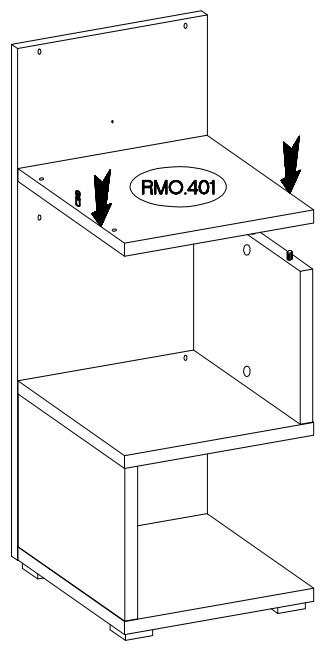
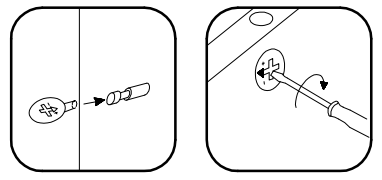
5



6

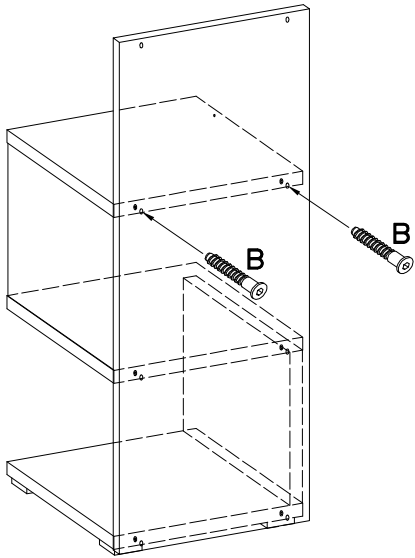
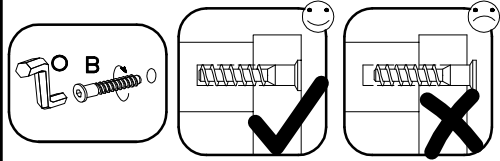
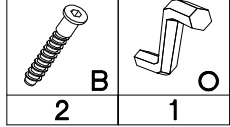


7

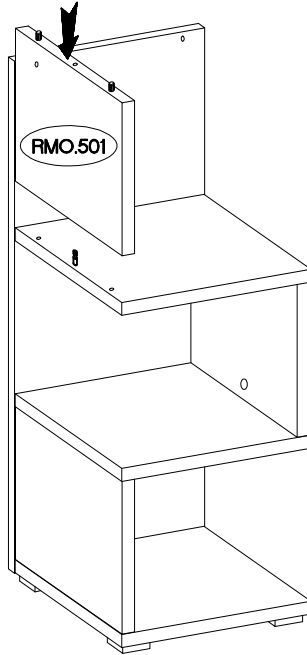
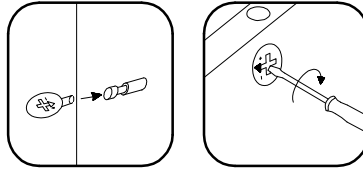


8

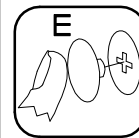
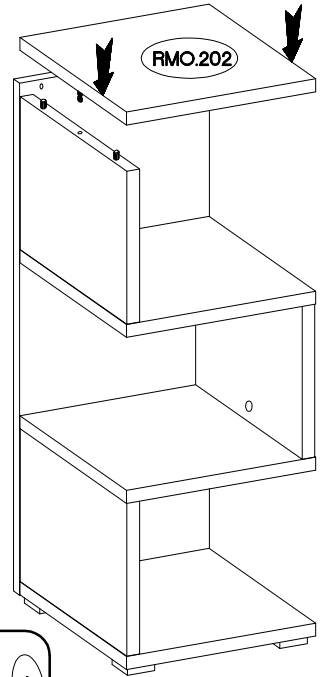
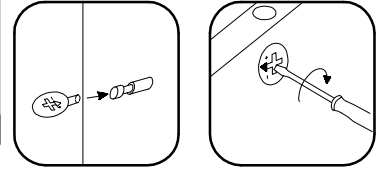
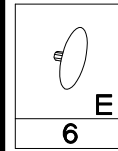
6,4 x 50mm



9

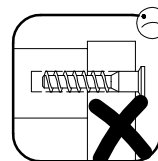
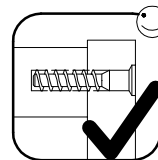
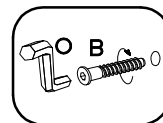
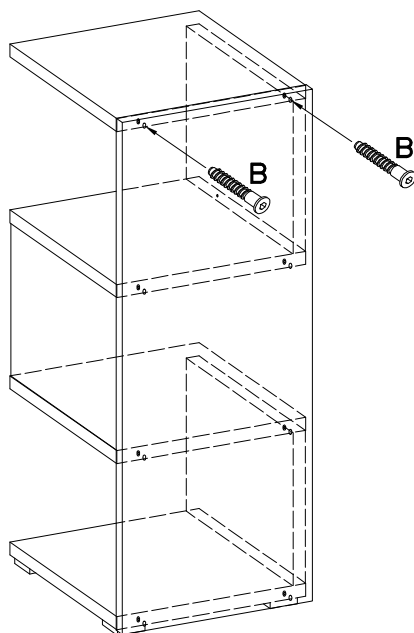
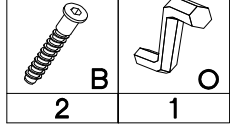


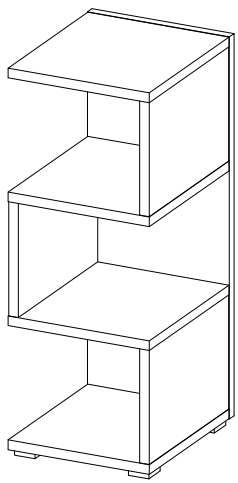
10



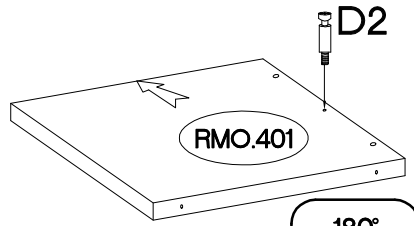
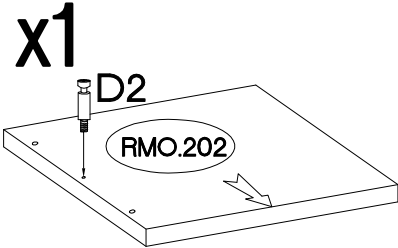
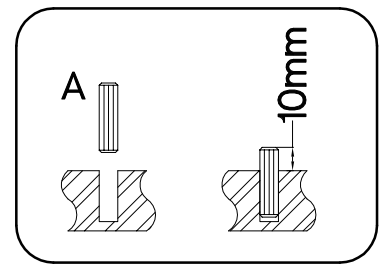
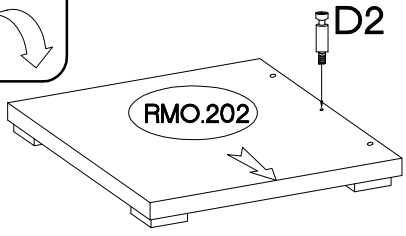
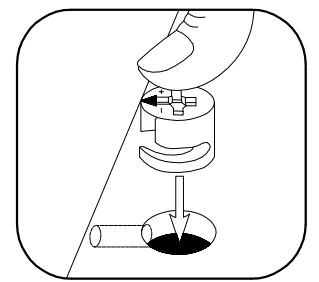
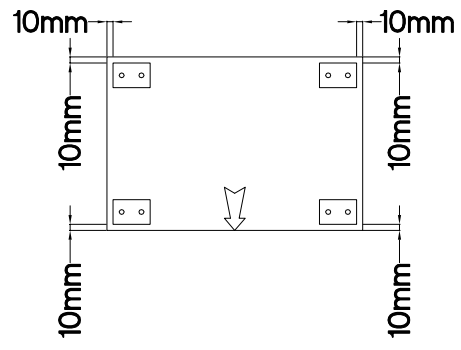
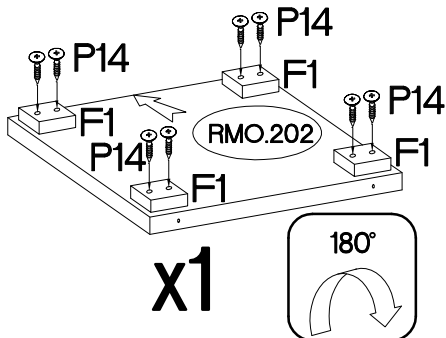
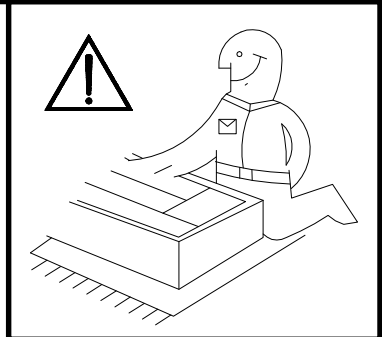
11

6,4 x 50mm

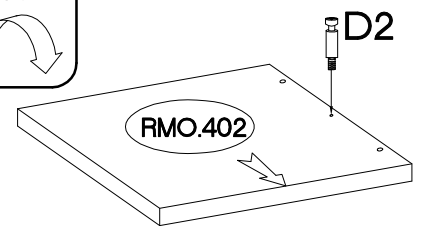
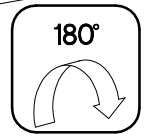




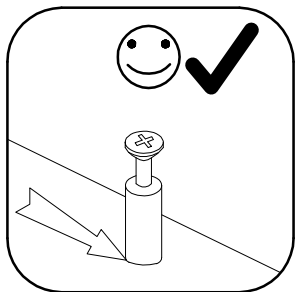
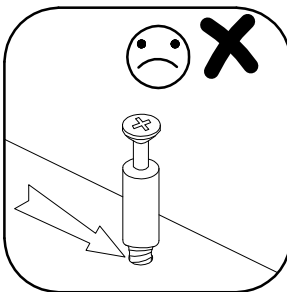
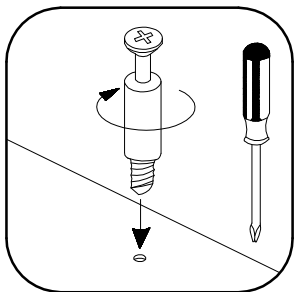
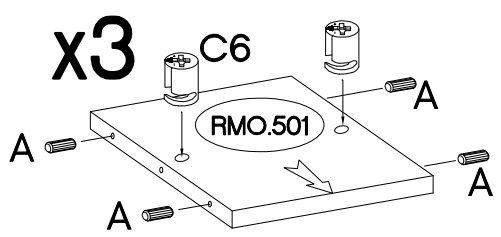
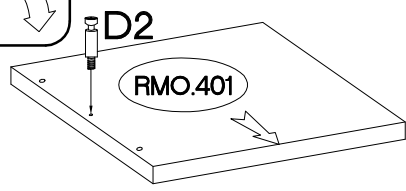
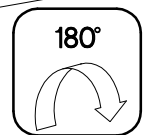
|   |   |  |  |  |
|---|---|--|--|--|
| $\varnothing 8 \times 30 \text{mm}$<br><br><b>A</b><br>12 | $\varnothing 15/18 \text{mm}$<br><br><b>C6</b><br>6 | $L=20 \text{mm}$<br><br><b>D2</b><br>6 | $60 \times 40 \times 20$<br><br><b>F1</b><br>4 | $\varnothing 4.0 \times 25 \text{mm}$<br><br><b>P14</b><br>8 |
|---|---|--|--|--|

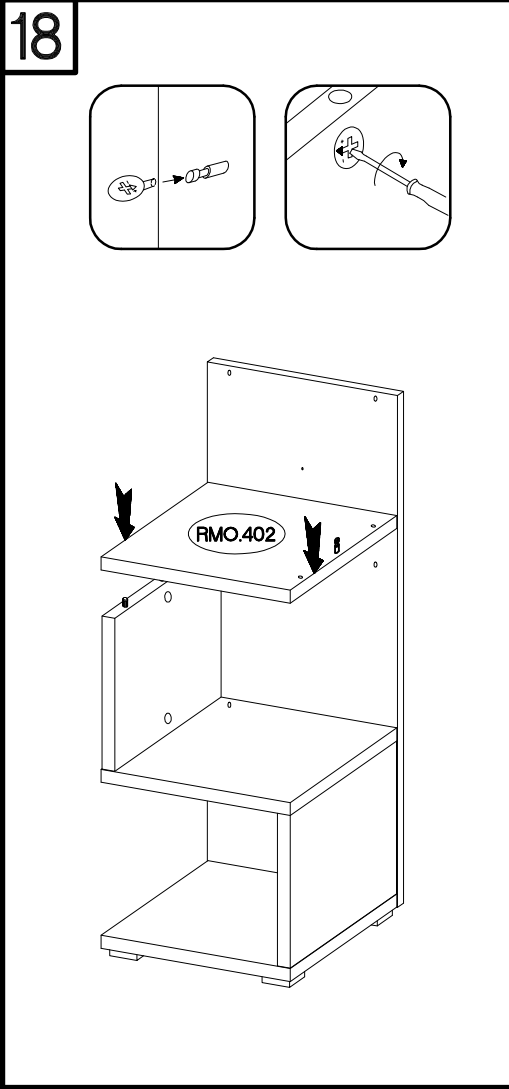
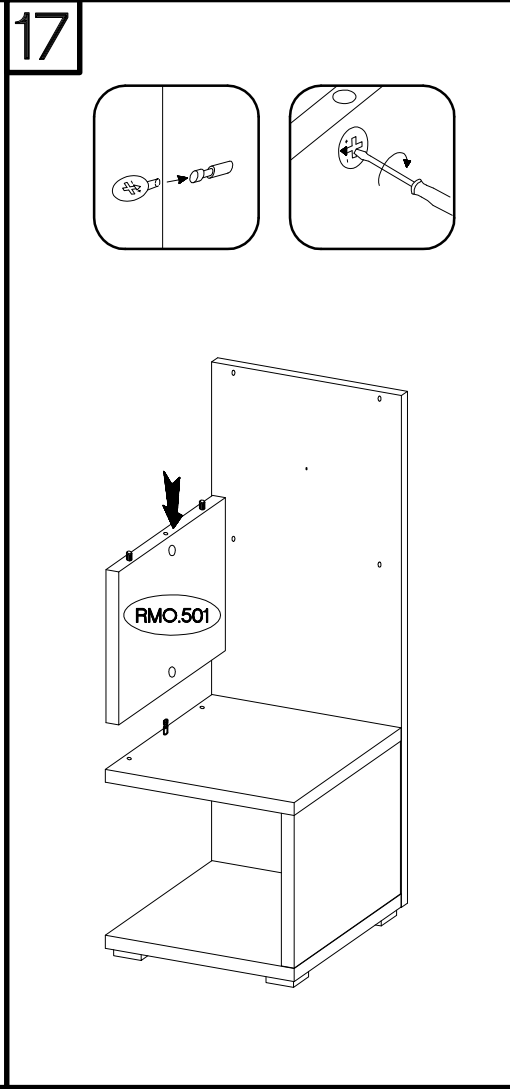
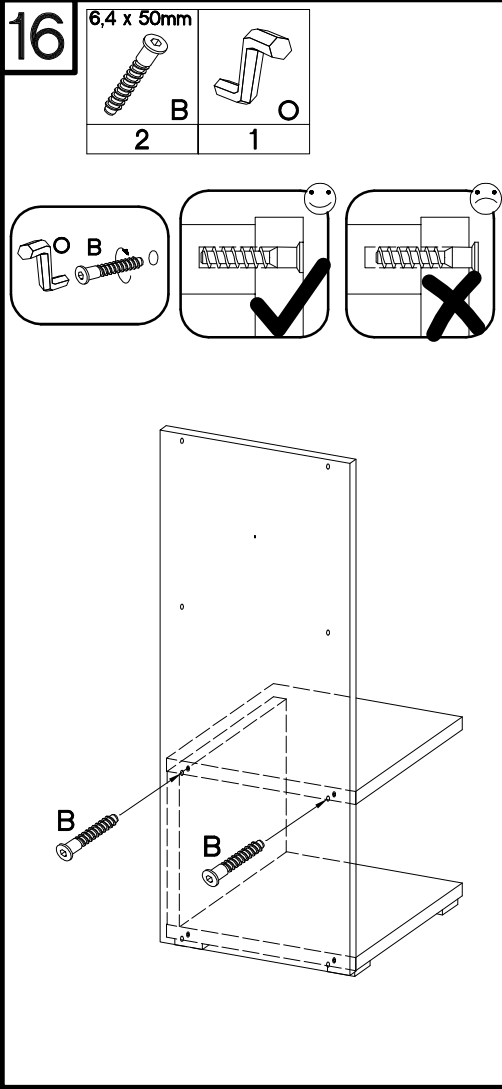
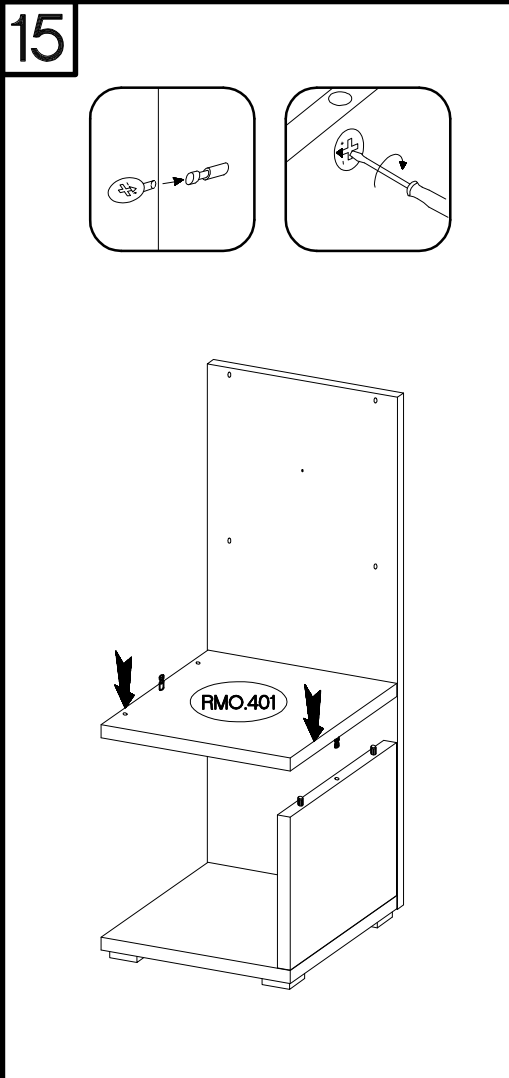
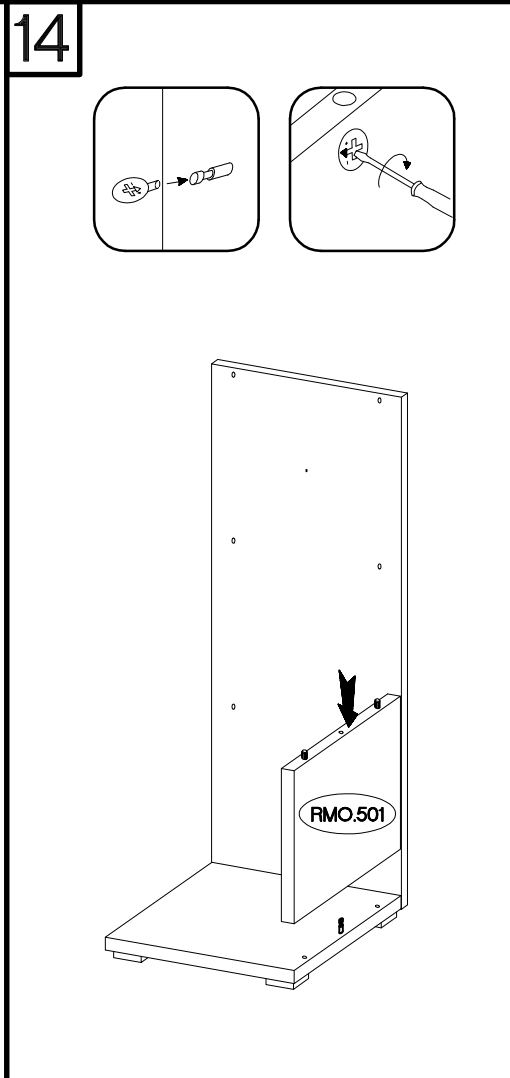
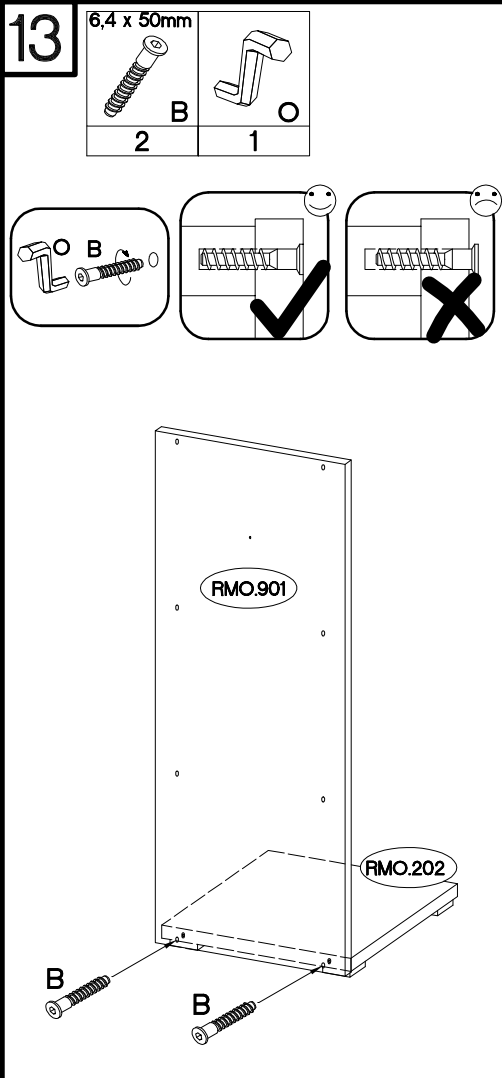


**x1**




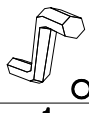
**x1**

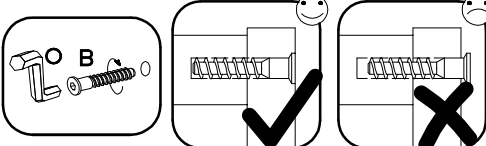
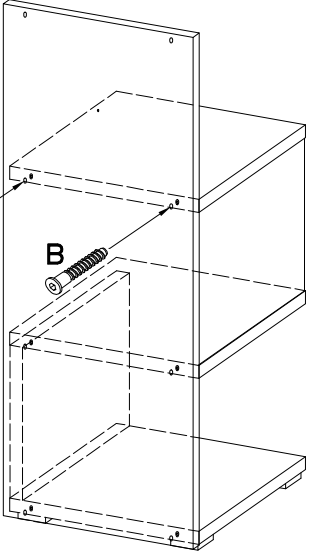




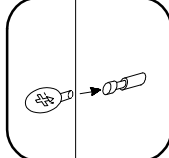
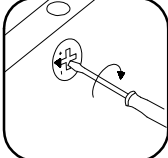
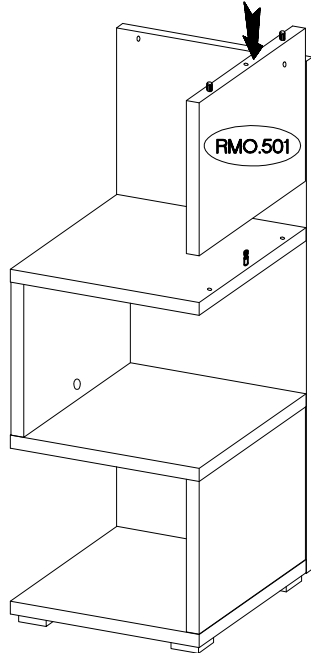


**19** 6,4 x 50mm




|  |  |
|--|--|
|  |  |
| <b>B</b>   | <b>O</b>   |
| 2  | 1  |

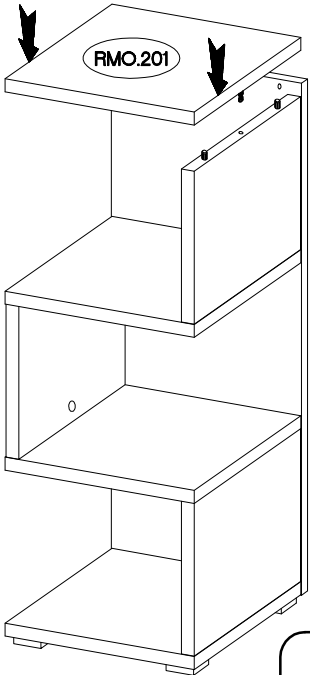
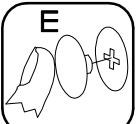



**20**

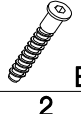
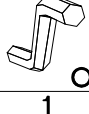




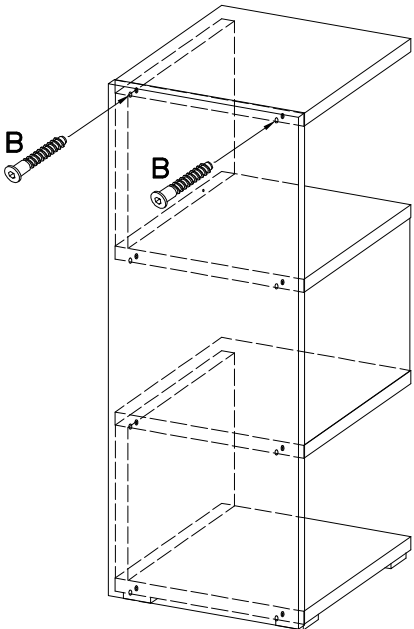
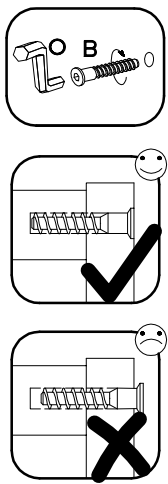
**21**

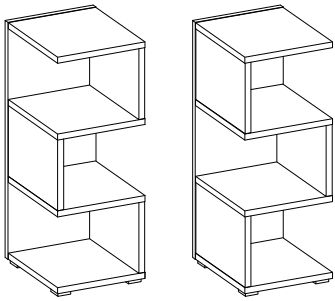
|   |   |   |
|---|---|---|
|  |  |  |
| <b>E</b>  |   |   |
| 6   |   |   |



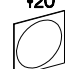



**22** 6,4 x 50mm

|   |   |
|---|---|
|  |  |
| <b>B</b>  | <b>O</b>  |
| 2   | 1   |



|  |   |  |
|--|---|--|
|  $\varnothing 10 \times 50 \text{mm}$ |  $\varnothing 5.0 \times 70 \text{mm}$ |  $\varnothing 20$ |
| O7   | P29   | E11  |
| 1  | 1   | 1  |

