



F, I, S

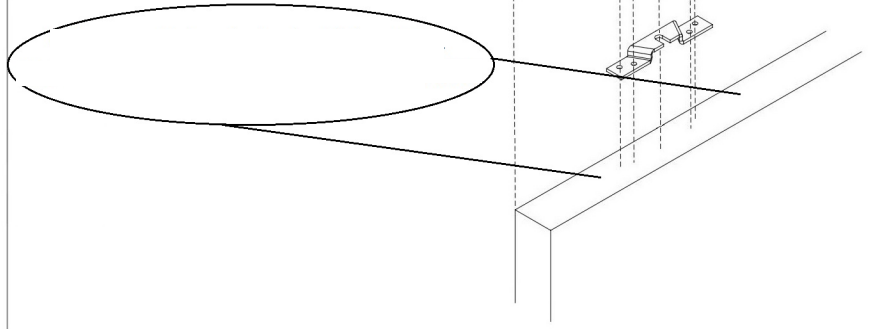
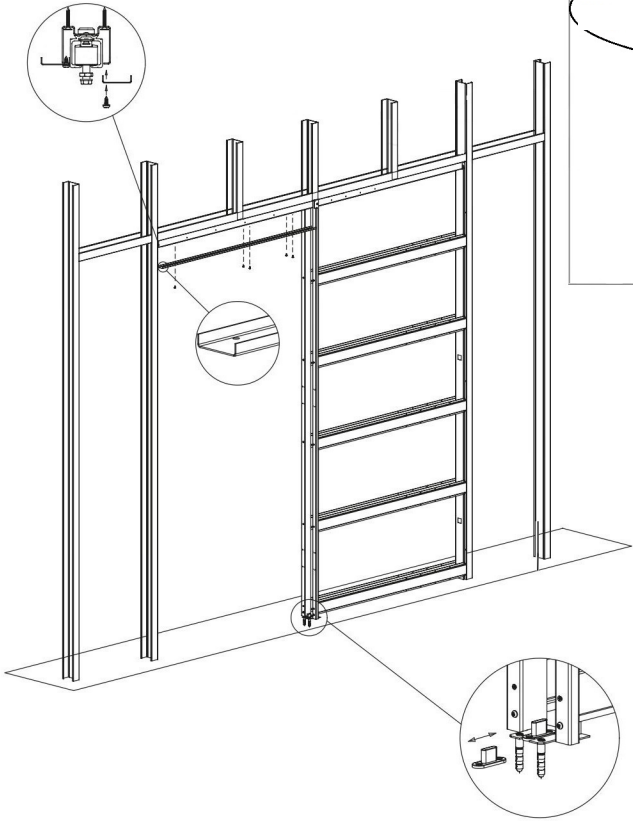
8



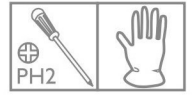
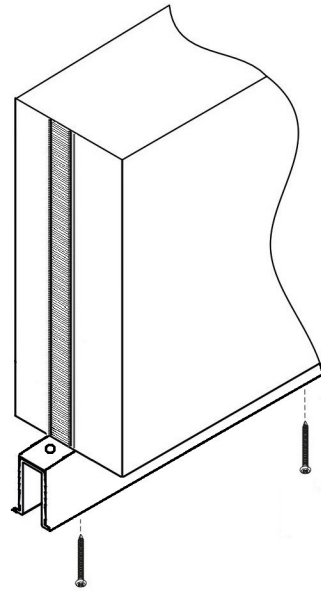
K, U

9

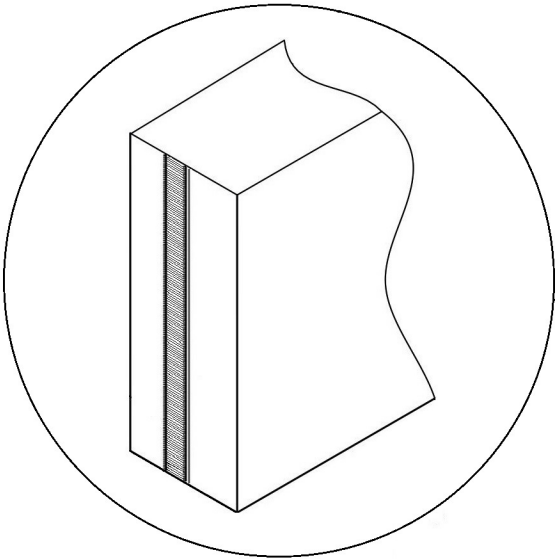
120 mm



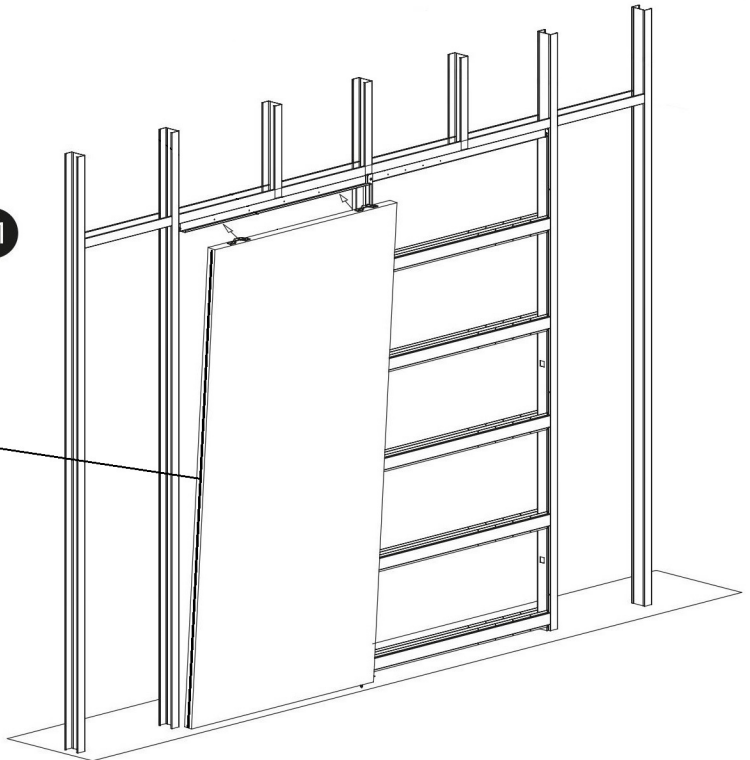
10



P, Y, Y1

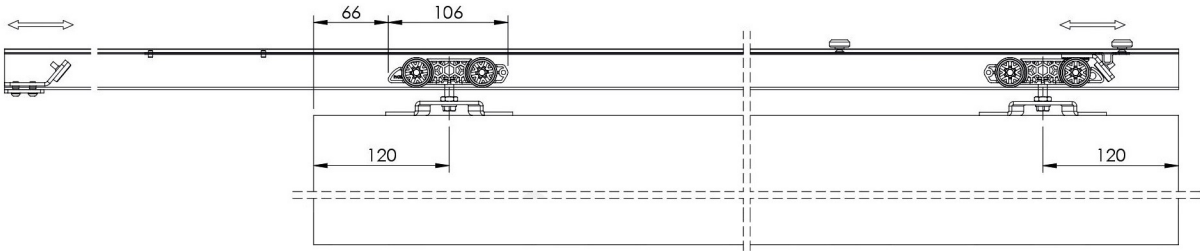


11





M1



12



13

