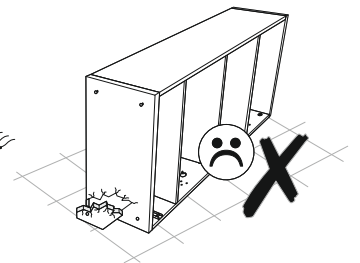
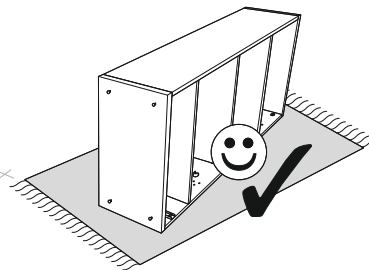
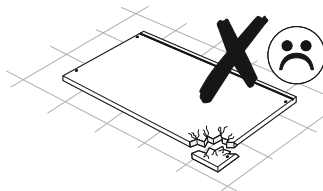
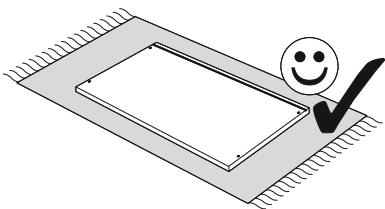
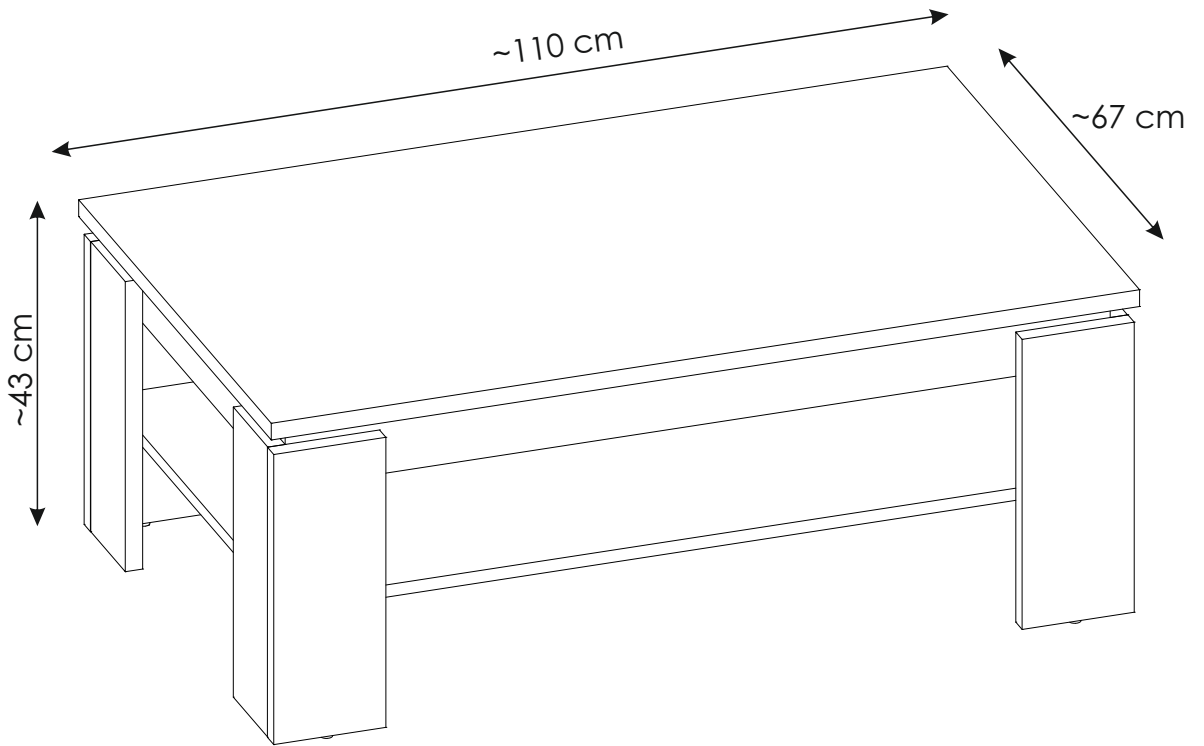
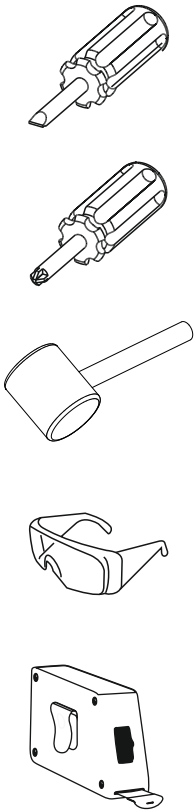
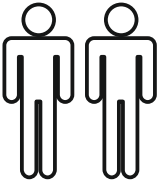
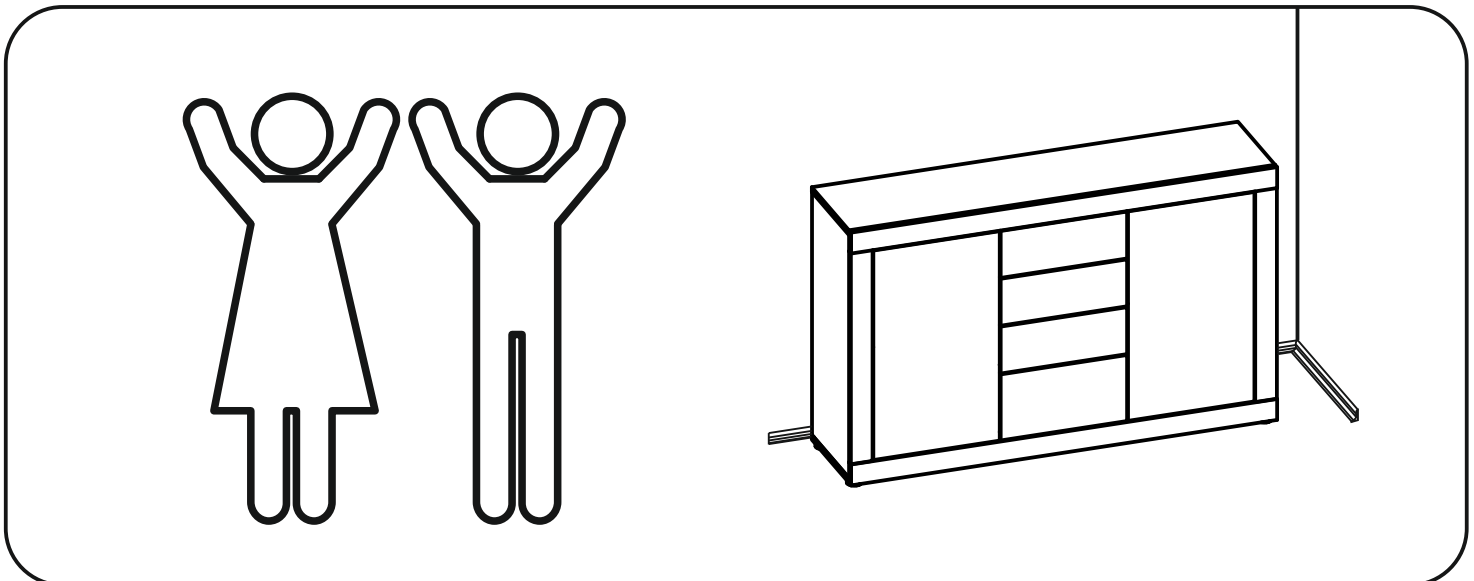
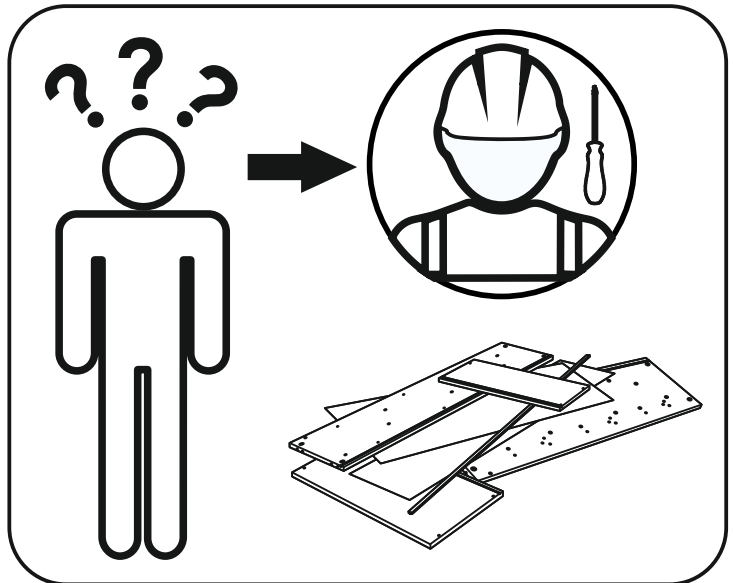
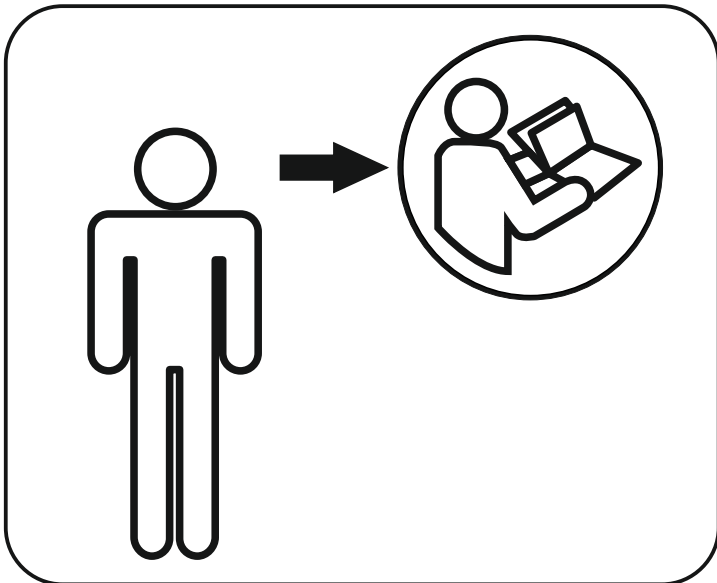
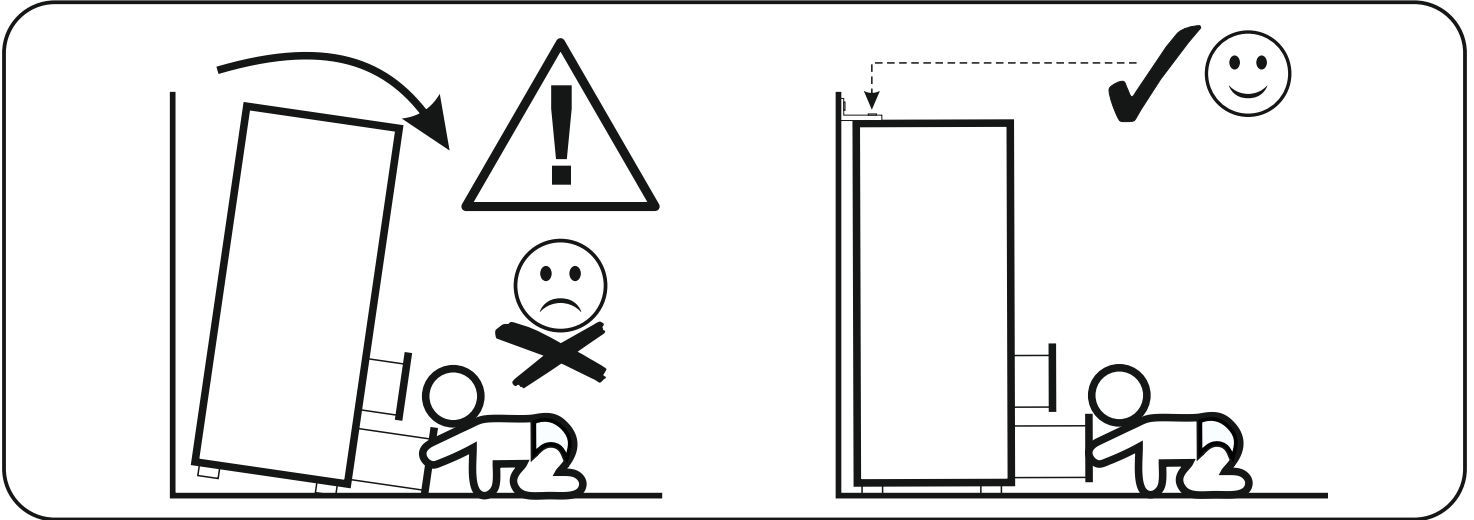
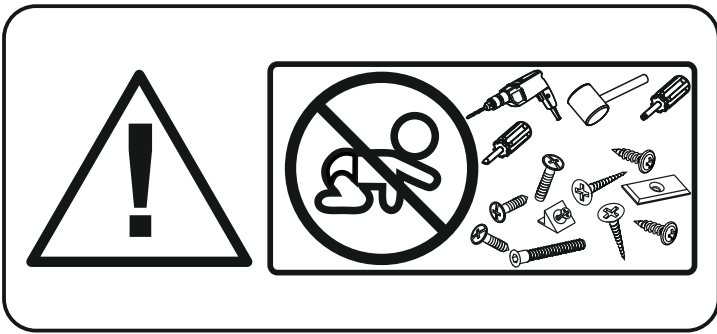
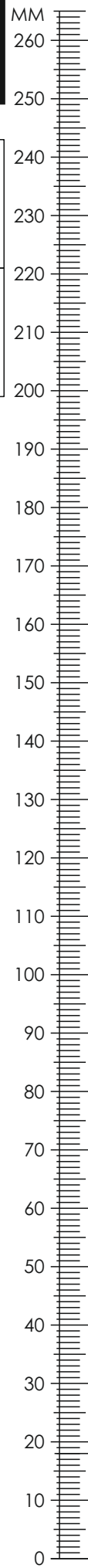


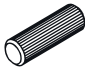
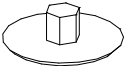

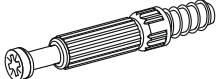
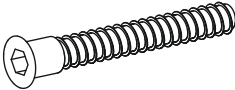
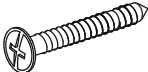
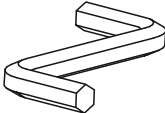
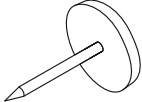
RVT24



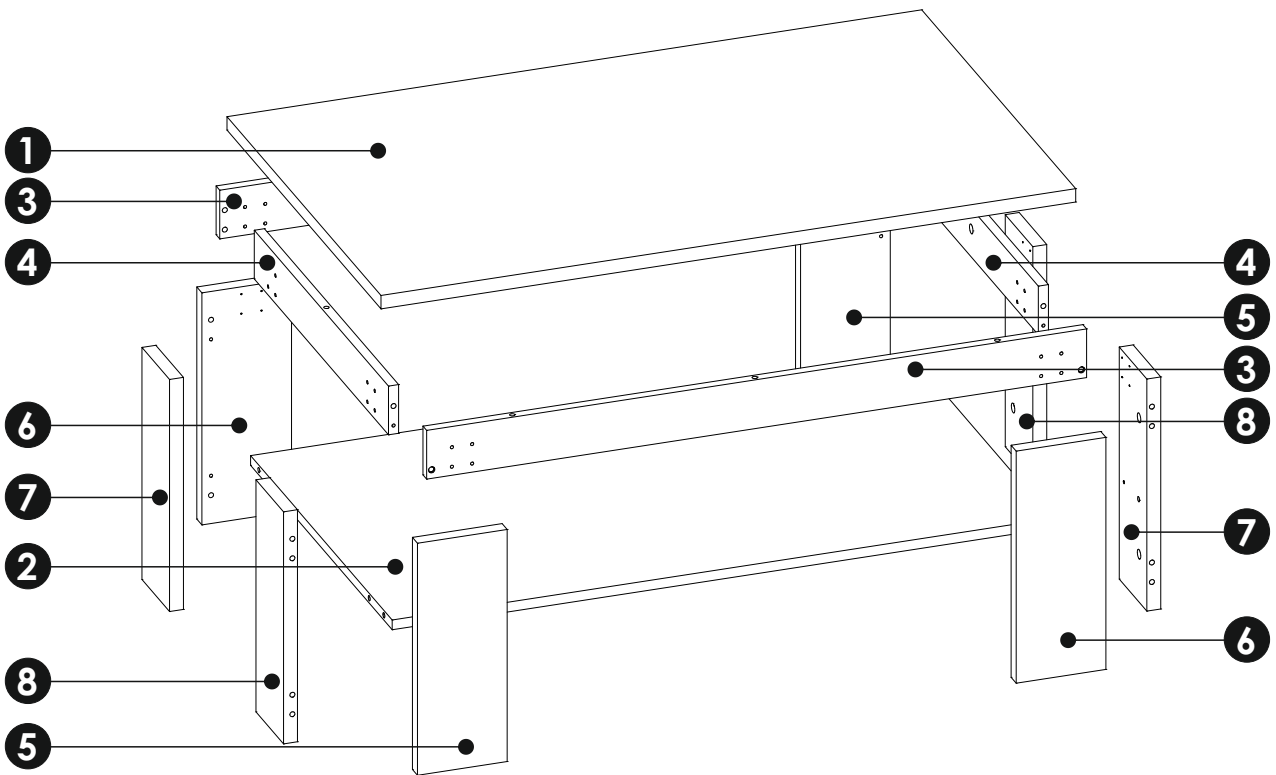
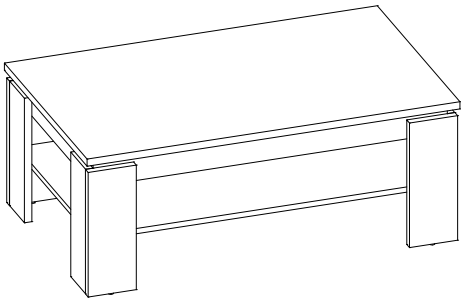


RVT24

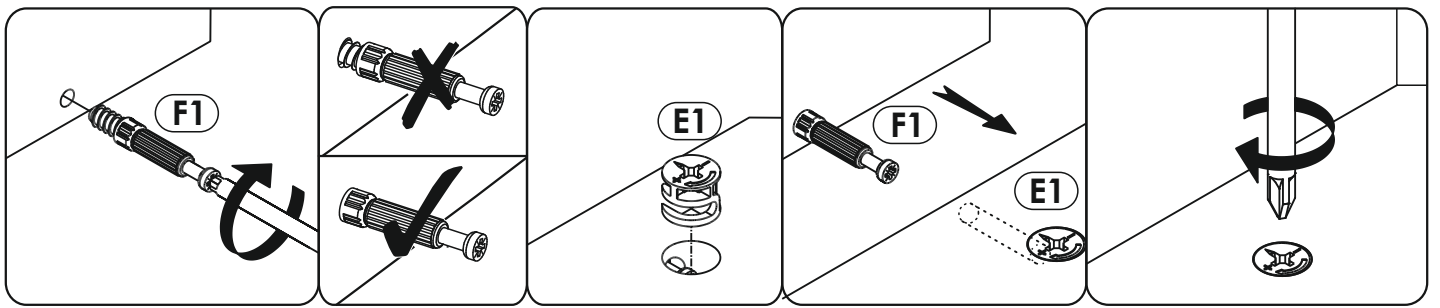


A1 8 x 35 mm x16 	E0 Ø16 x20 	E1 15 x 12 mm x20 
F1 6 x 34 mm x20 	G1 7 x 50 mm x4 	I13 4 x 35 mm x32 
M x1 	O2 x8 	

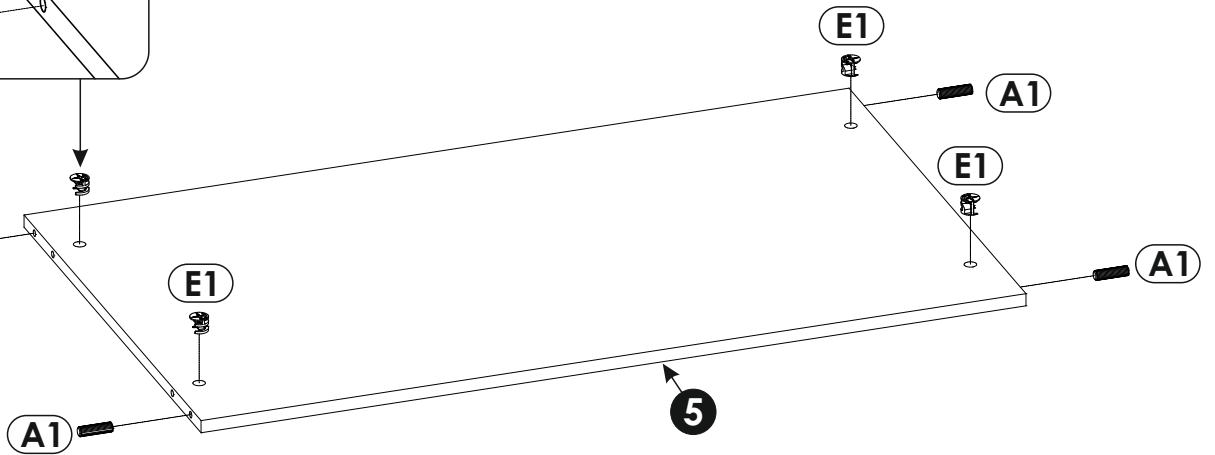
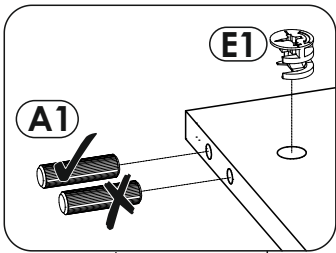
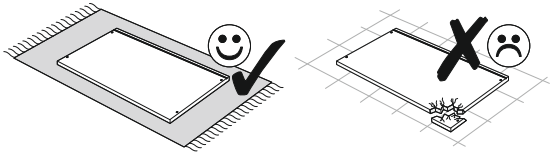
RVT24



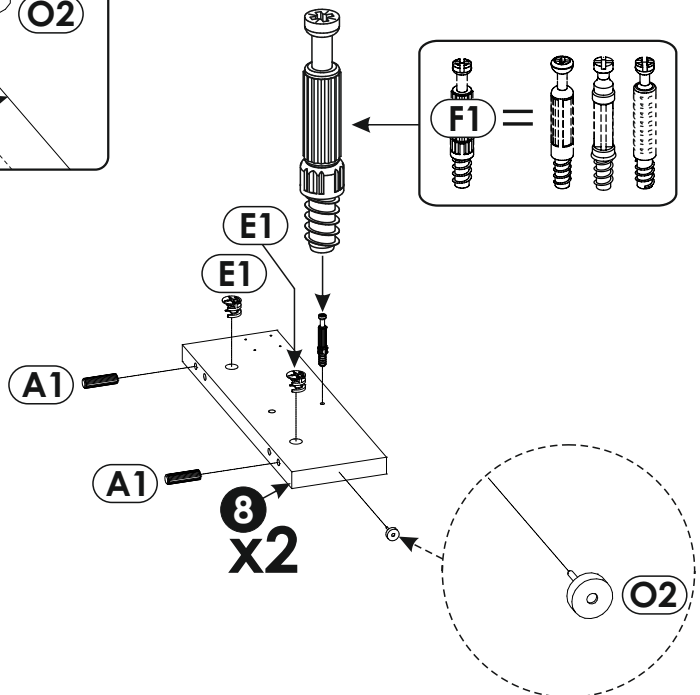
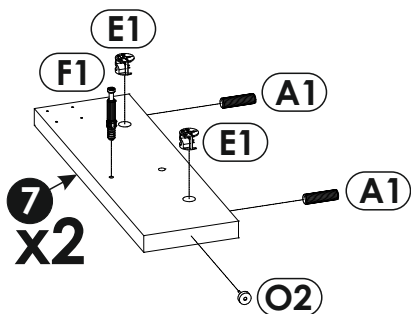
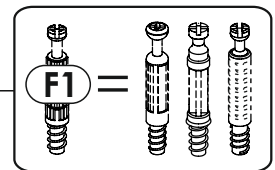
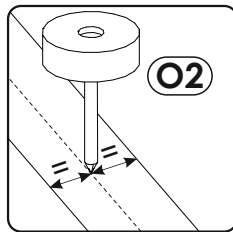
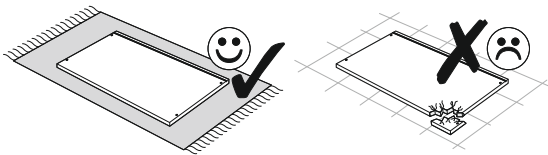
1	1100	670	22	x1	1/1
2	1045	616	16	x1	1/1
3	1045	80	16	x2	1/1
4	584	80	16	x2	1/1
5	381	142	22	x2	1/1
6	381	142	22	x2	1/1
7	381	120	22	x2	1/1
8	381	120	22	x2	1/1



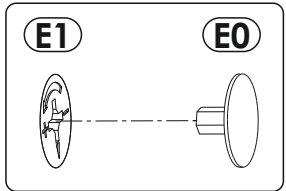
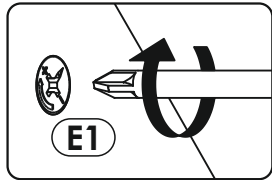
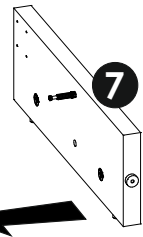
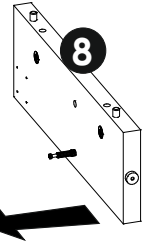
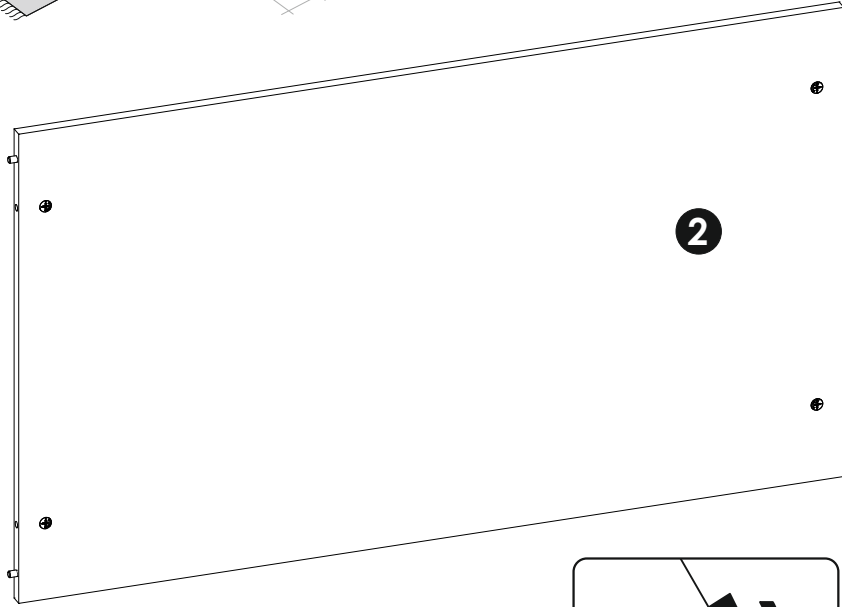
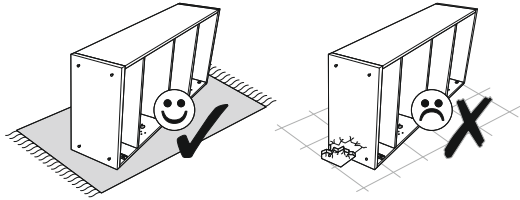
1 ▶



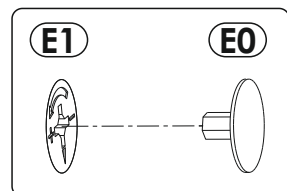
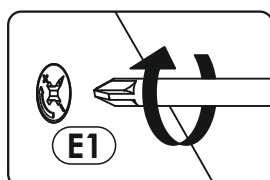
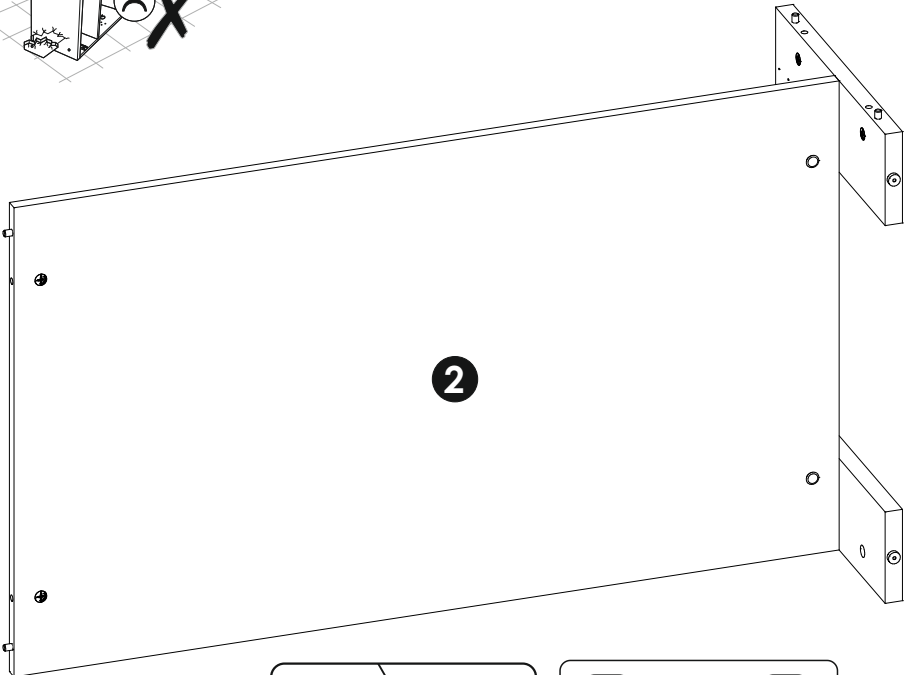
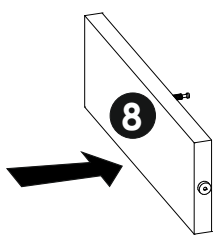
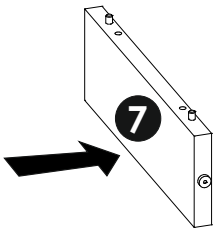
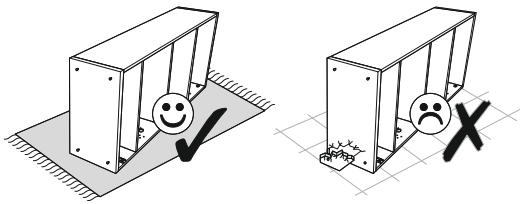
2 ▶



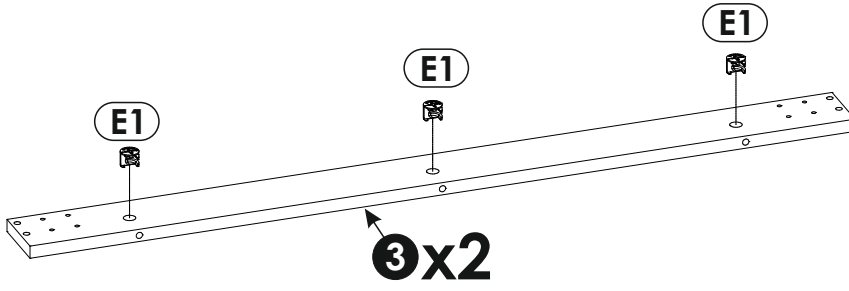
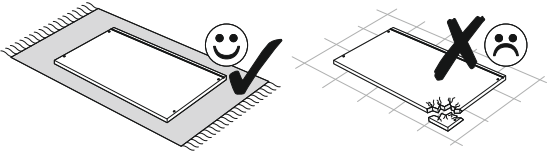
3 ▶



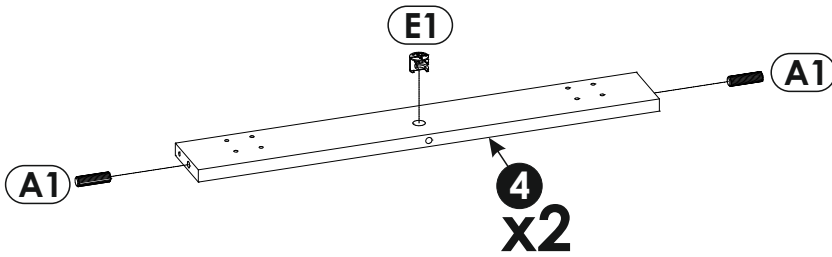
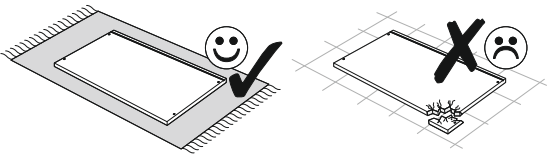
4 ▶



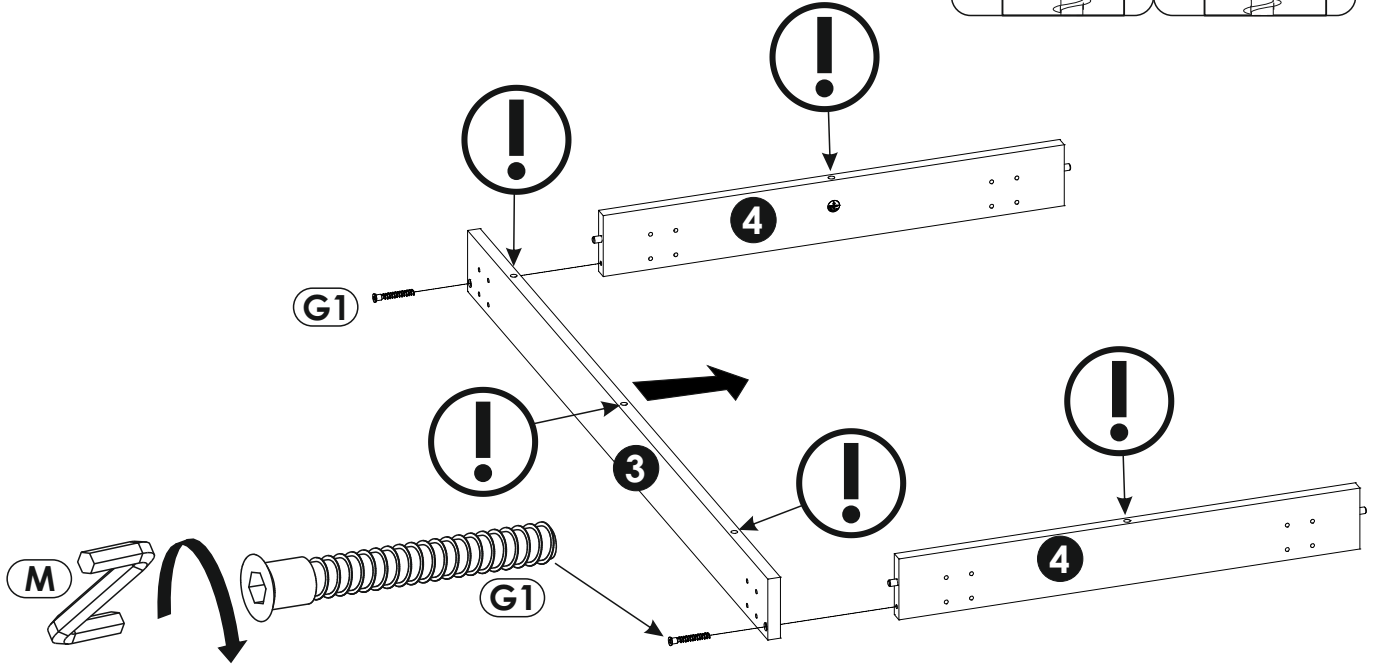
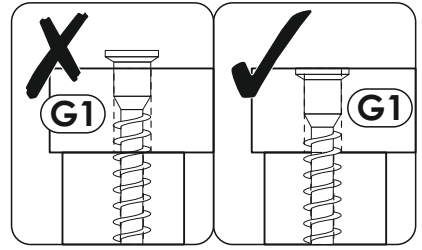
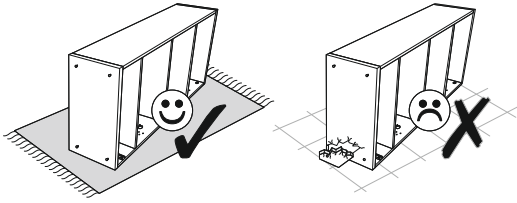
5 ▶



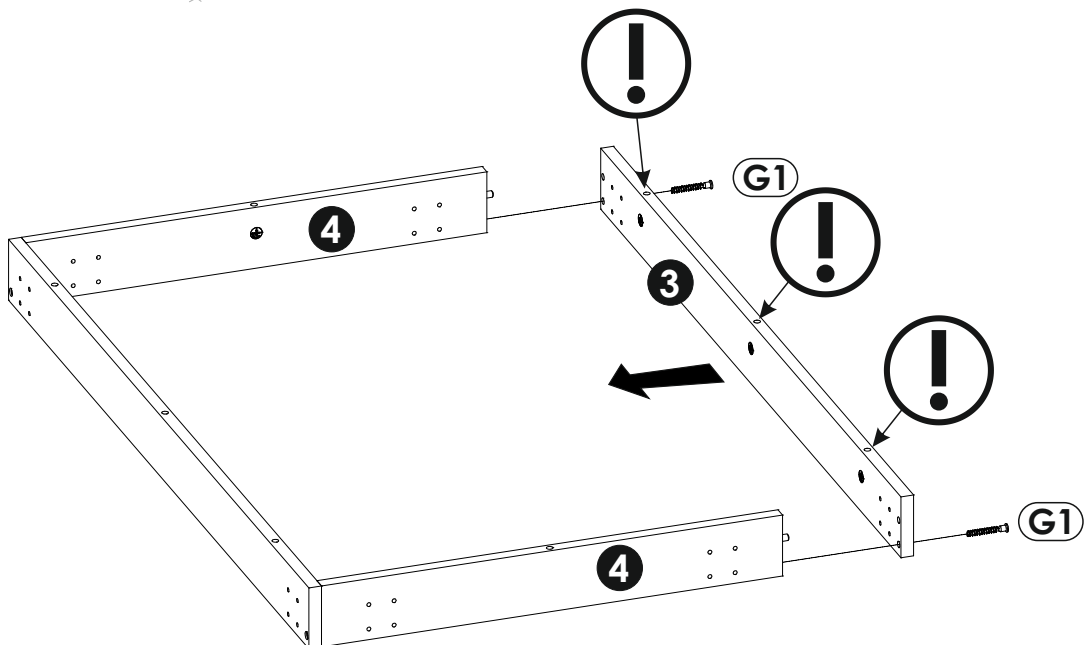
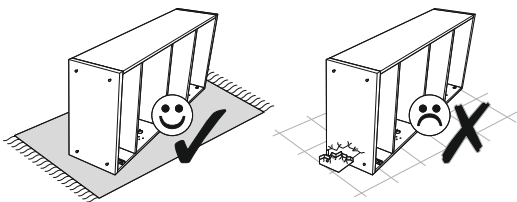
6 ▶



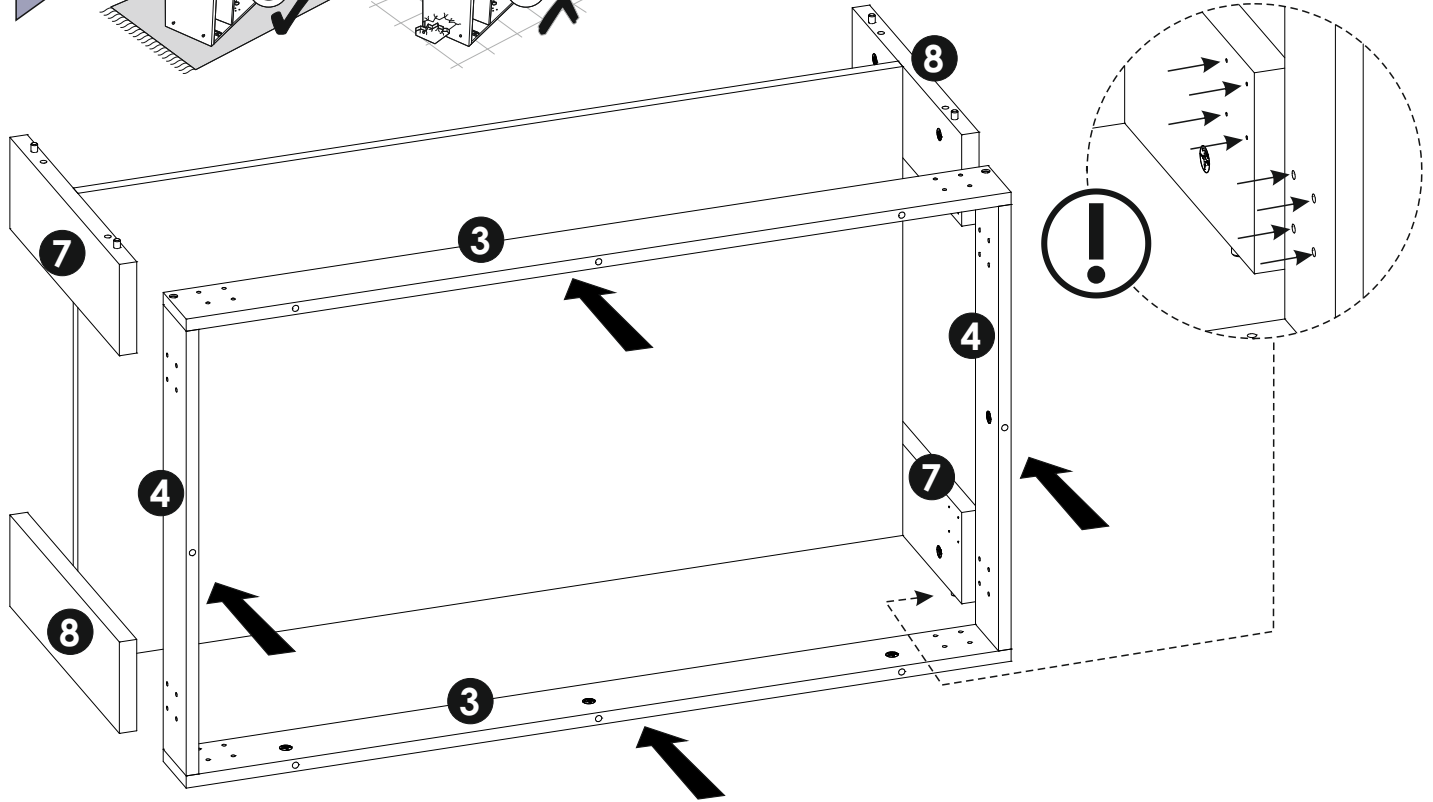
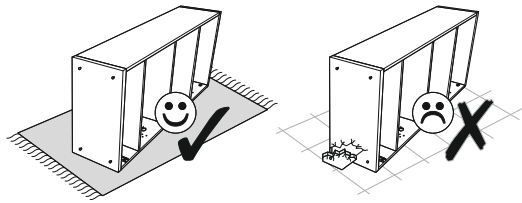
7 ▶



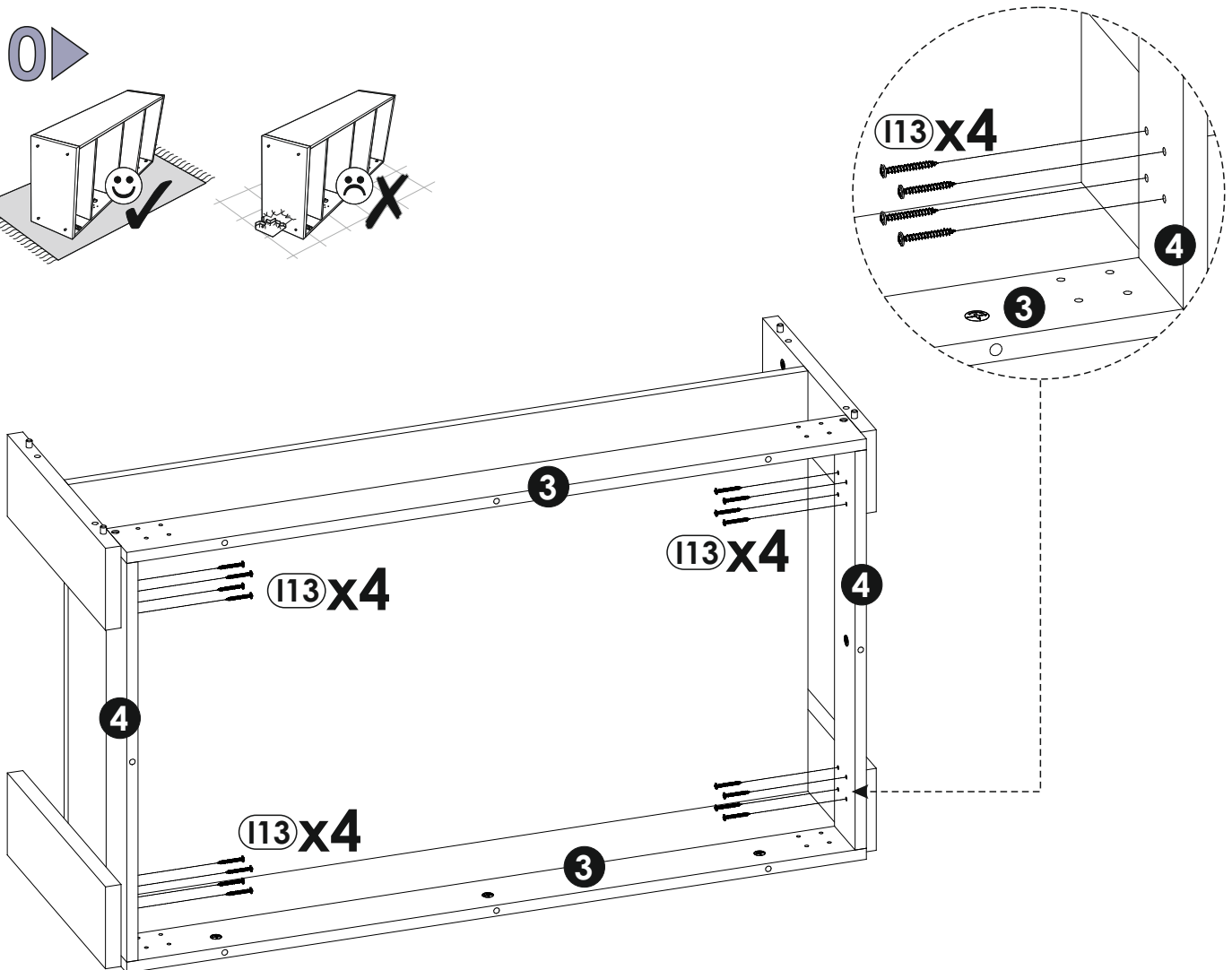
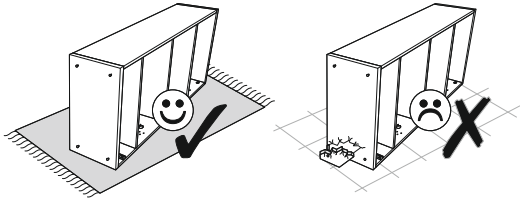
8 ▶



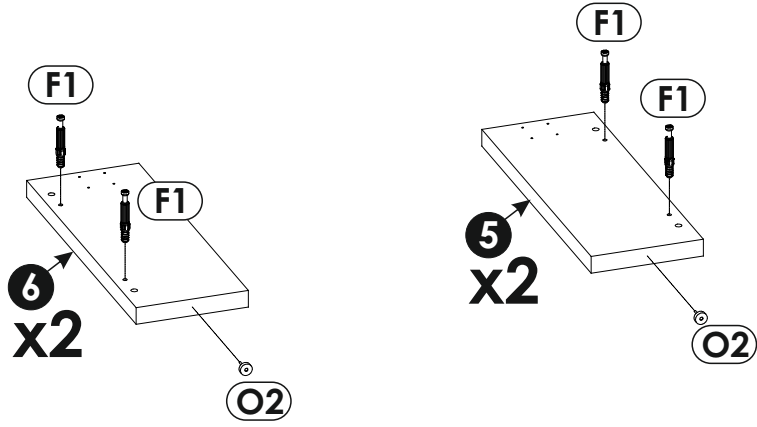
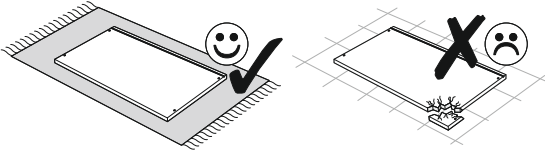
9 ▶



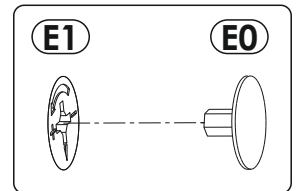
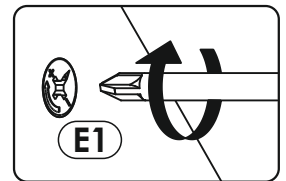
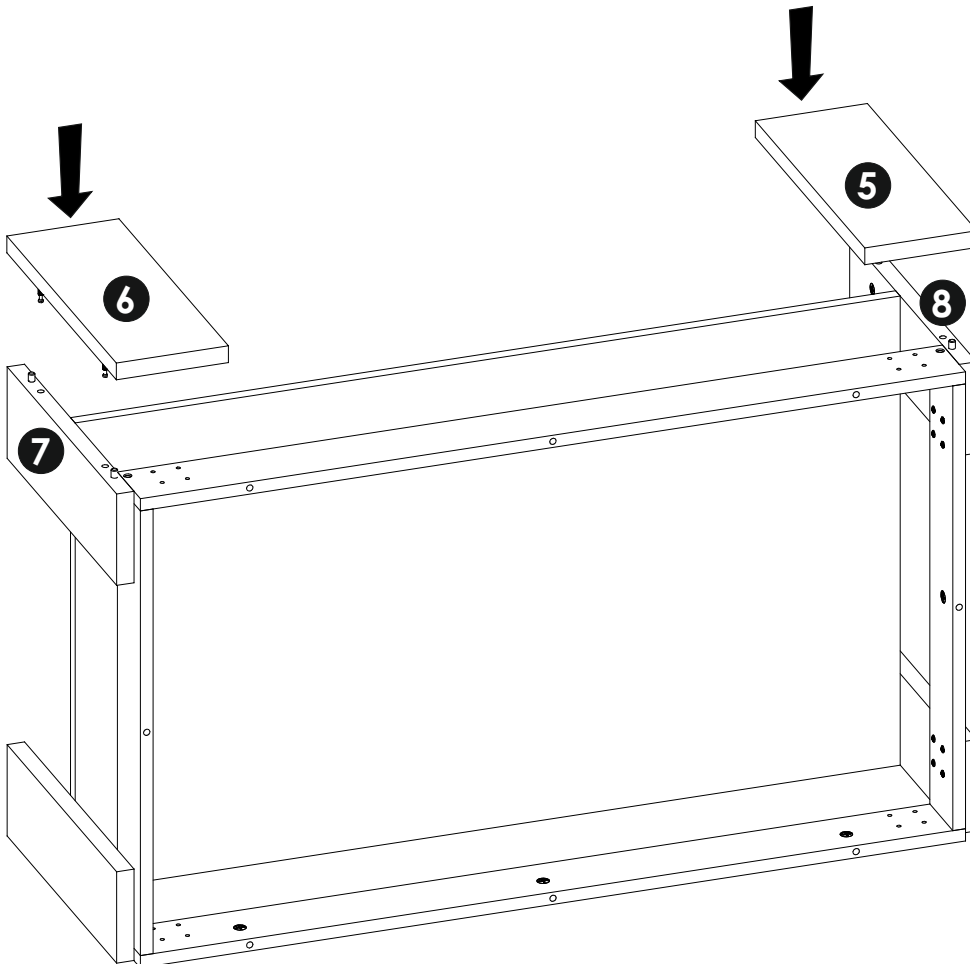
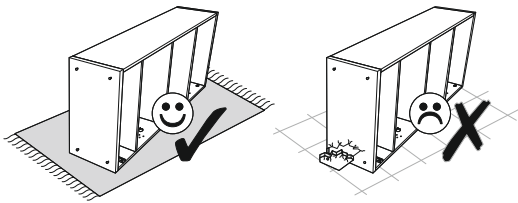
10 ▶



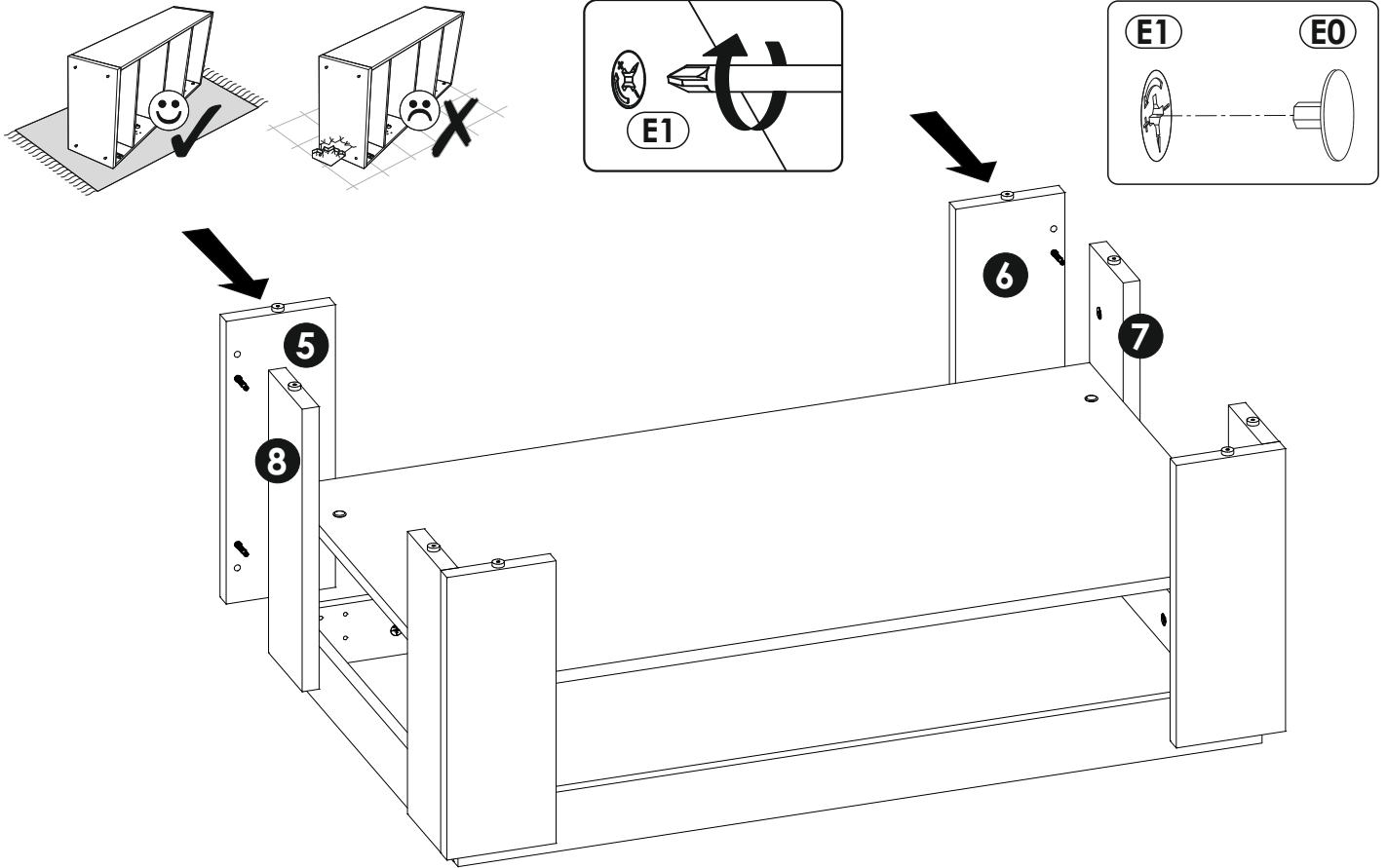
11 ▶



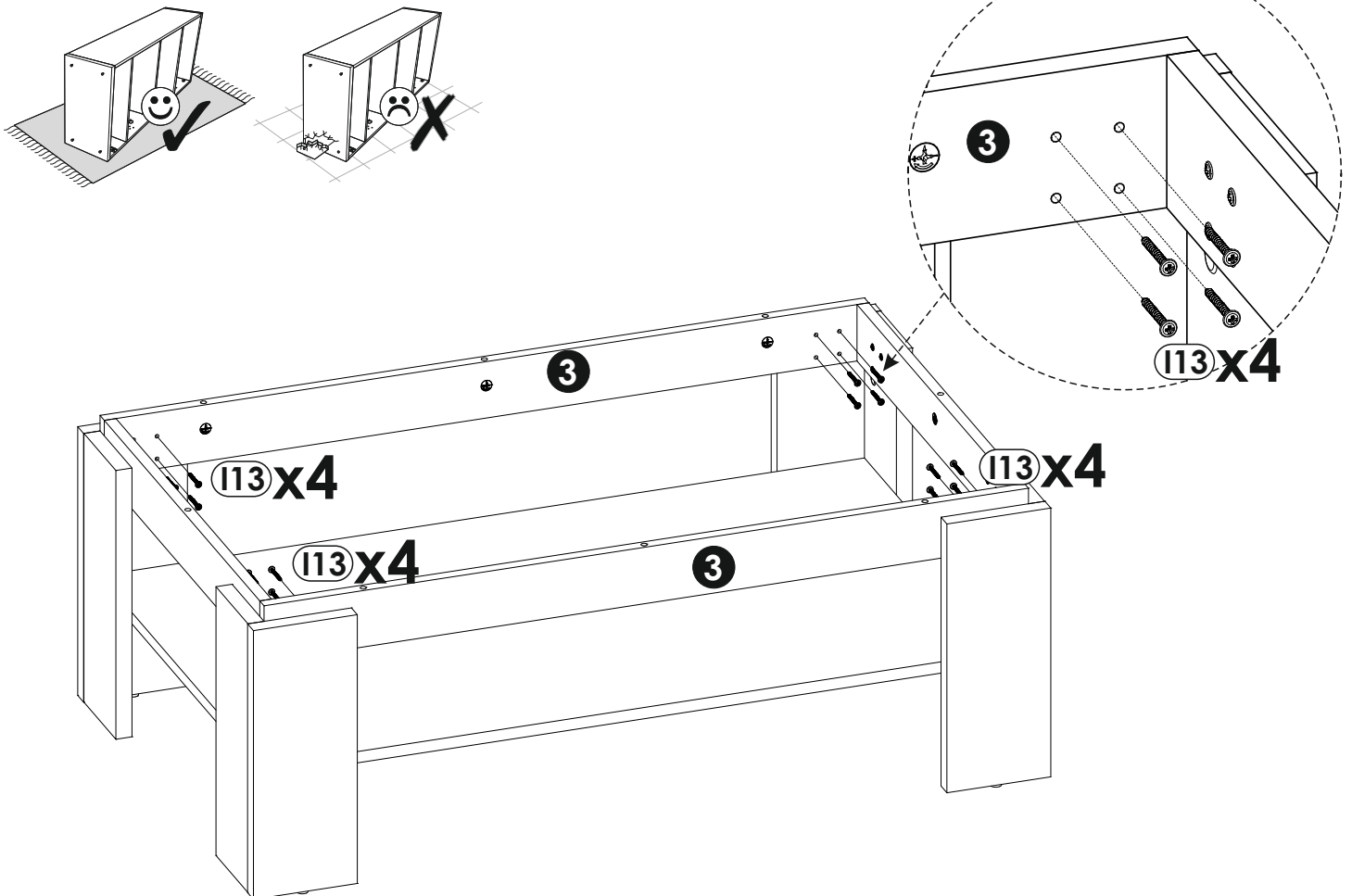
12 ▶



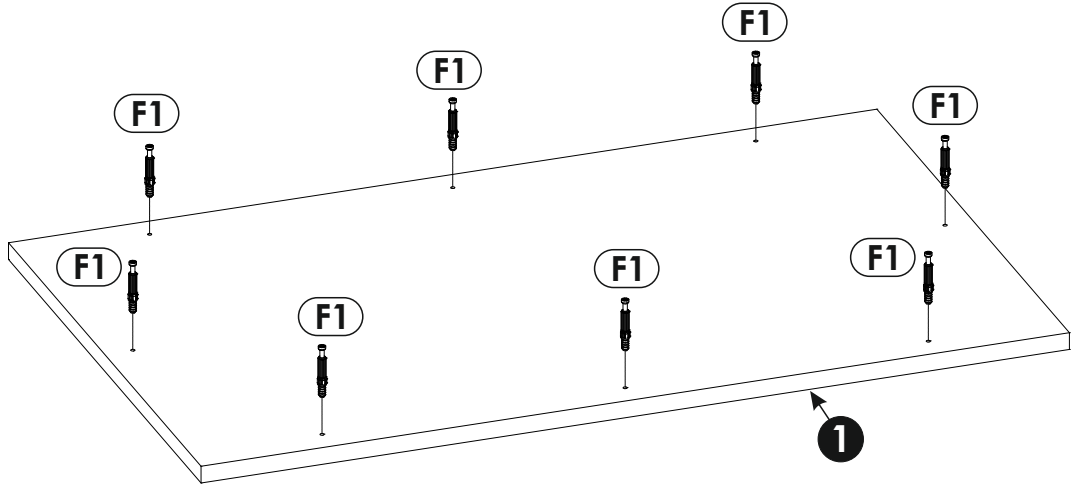
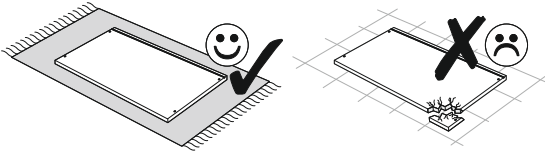
13▶



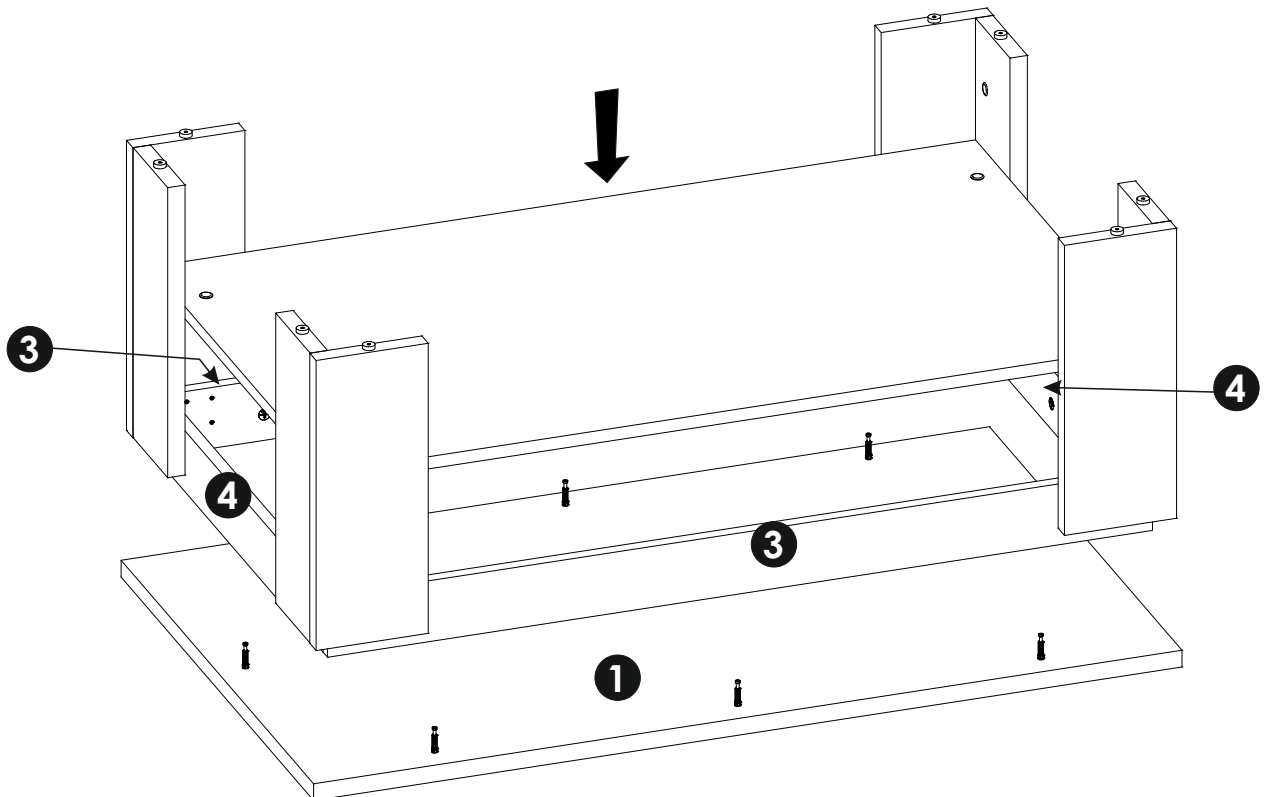
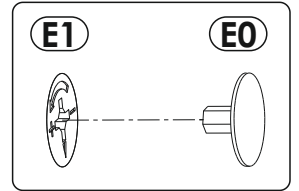
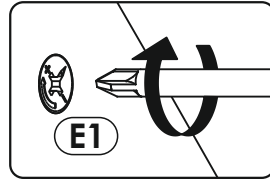
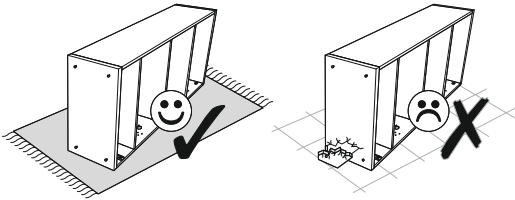
14▶



15▶



16▶



17 ▶

