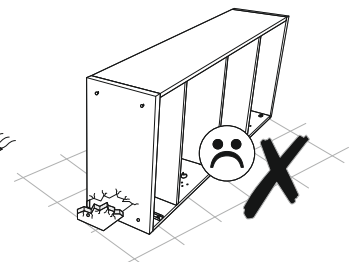
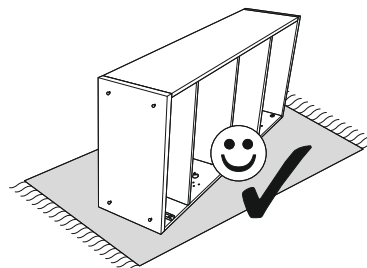
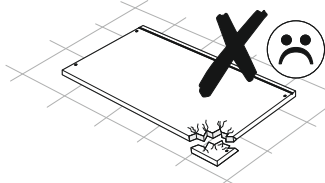
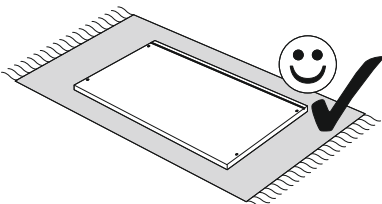
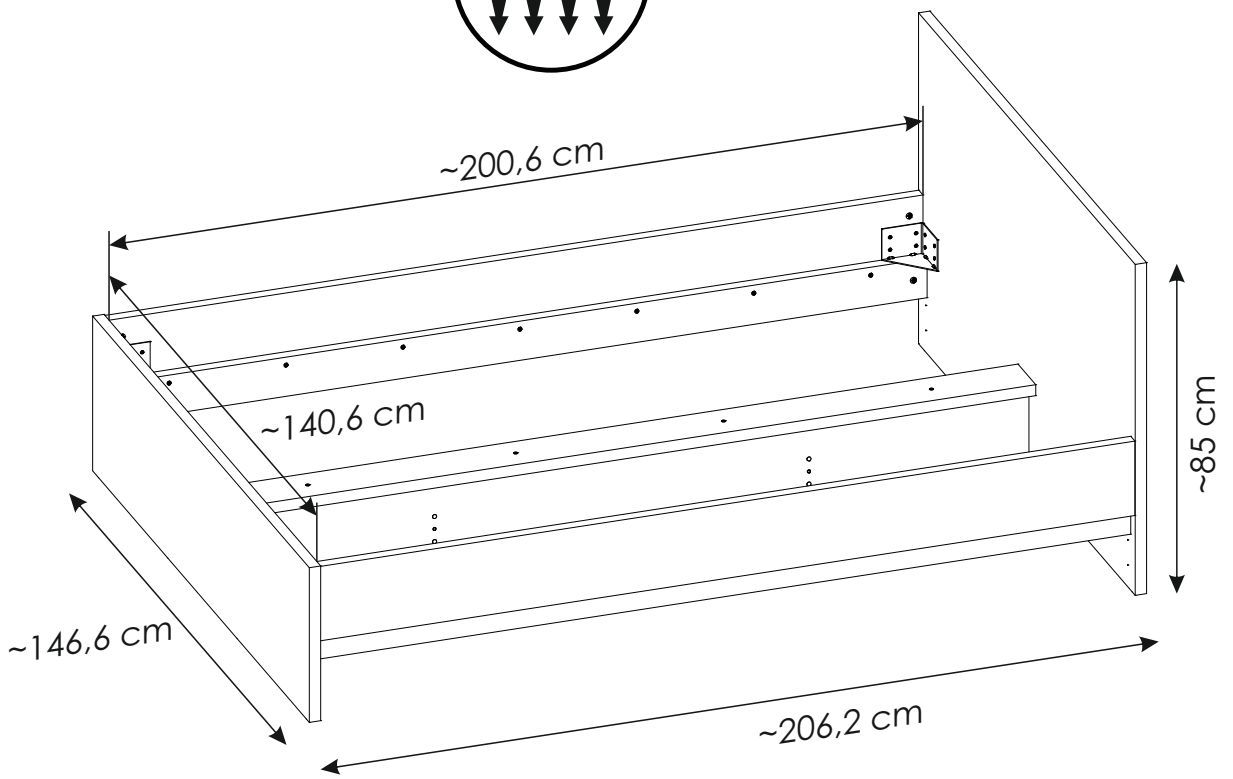
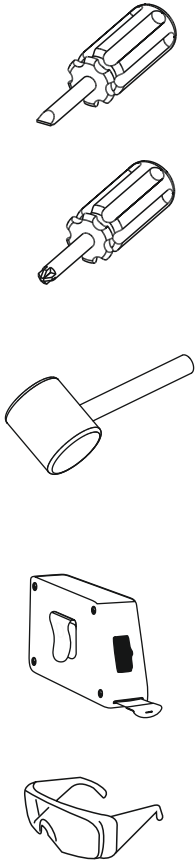
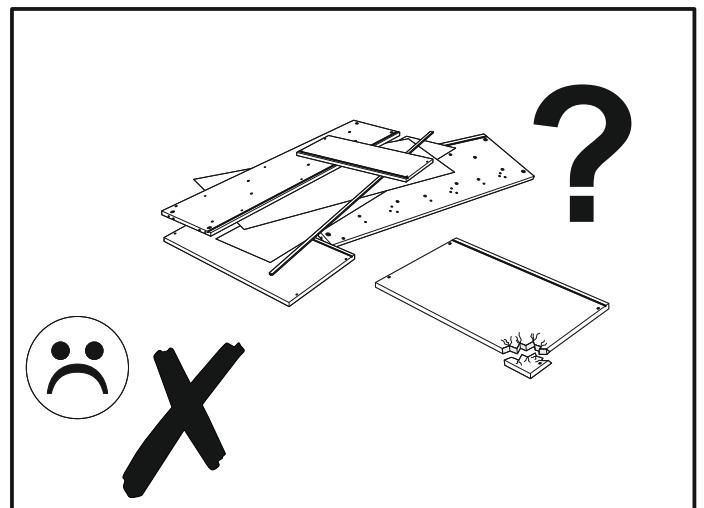
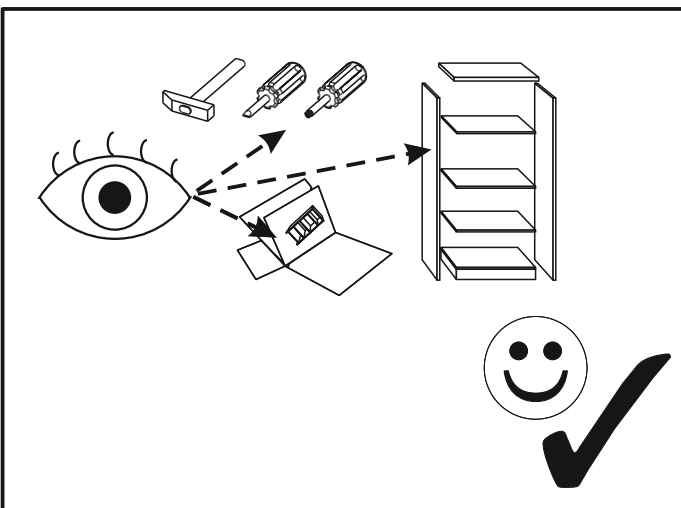
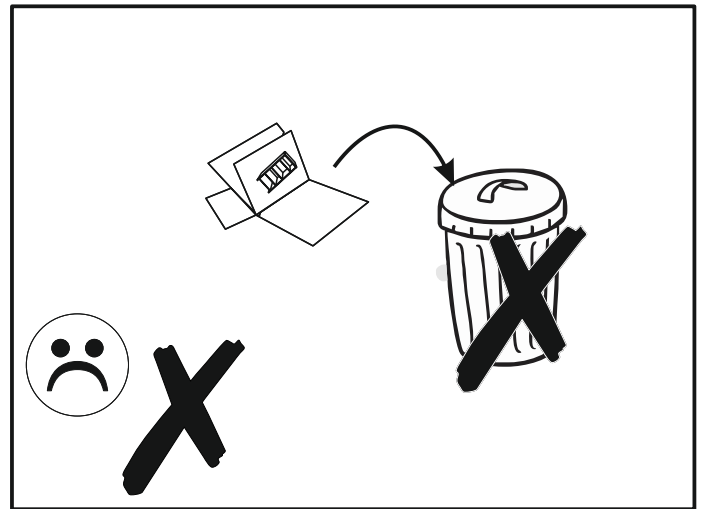
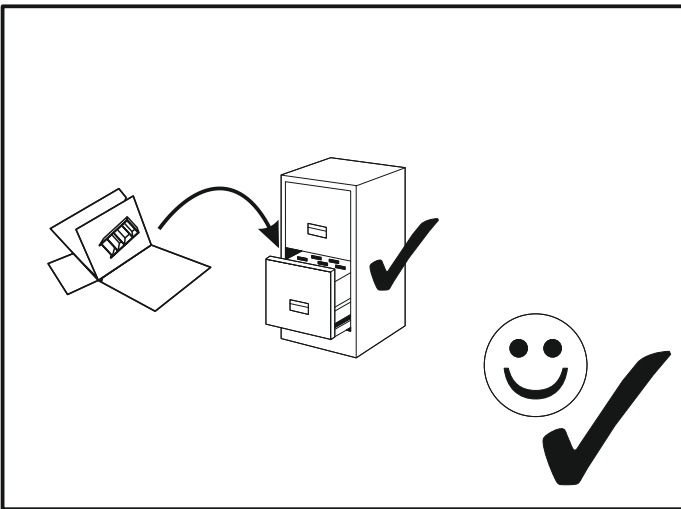
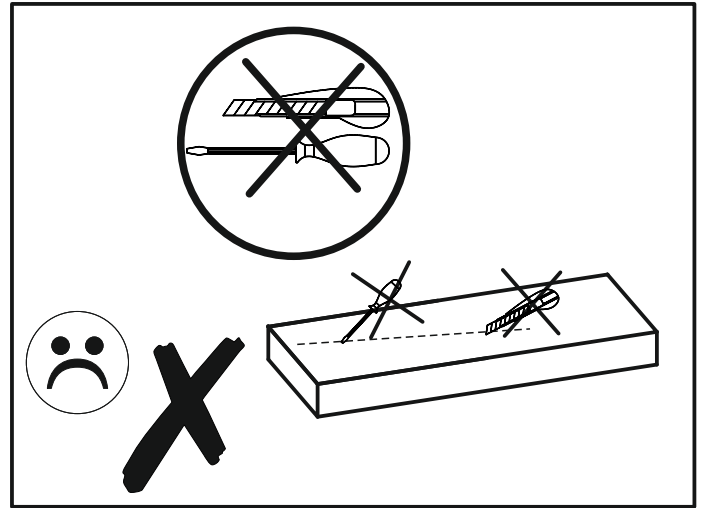
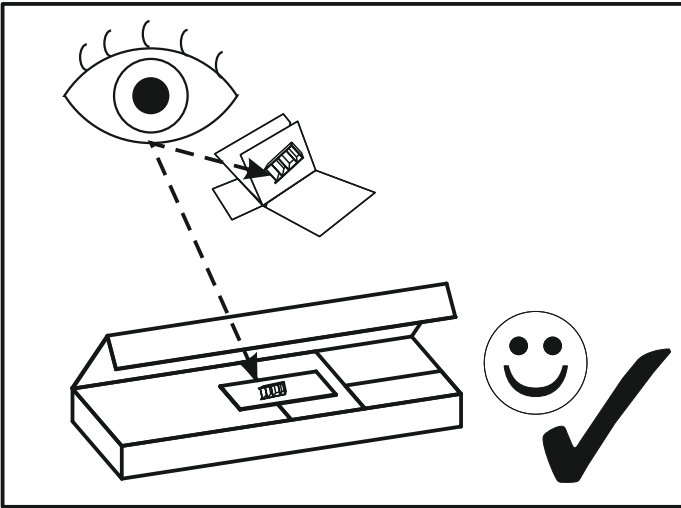
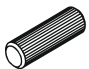


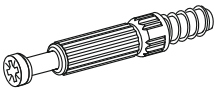

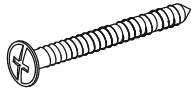
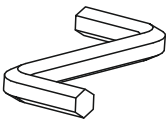
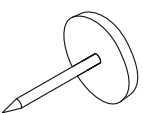
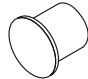
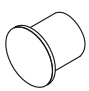
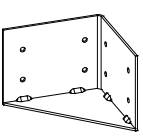


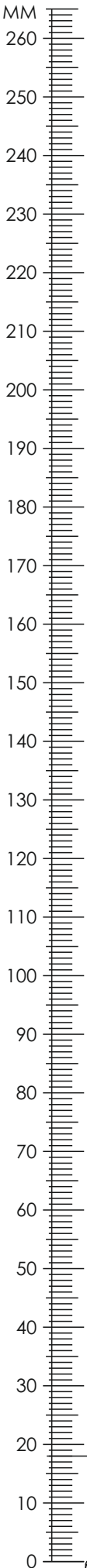


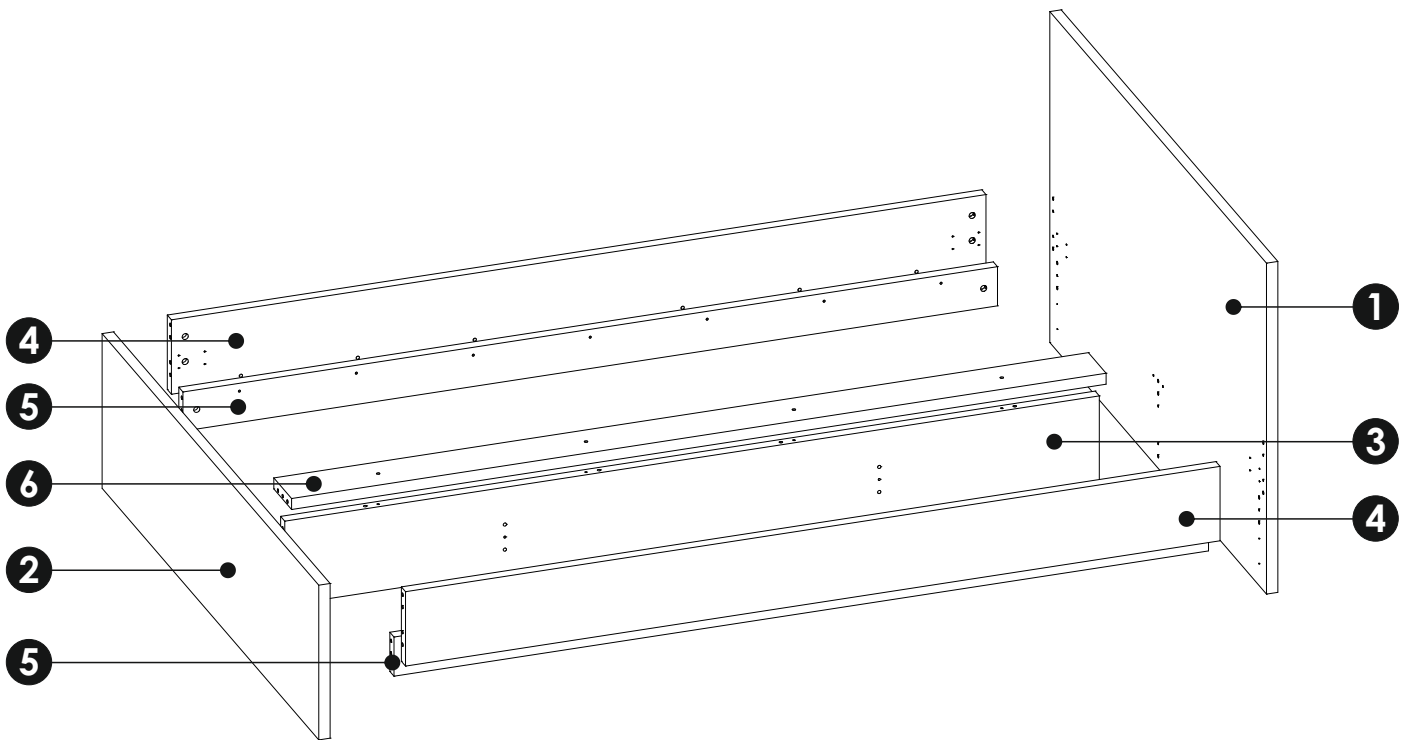
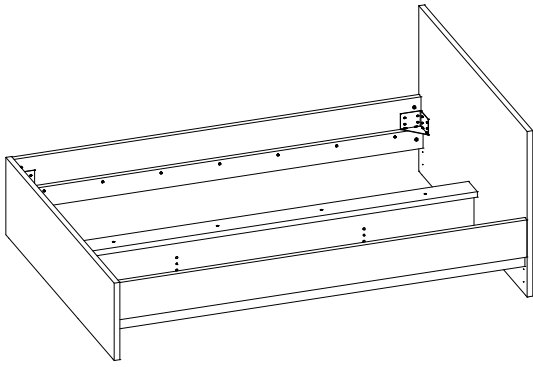
70 min



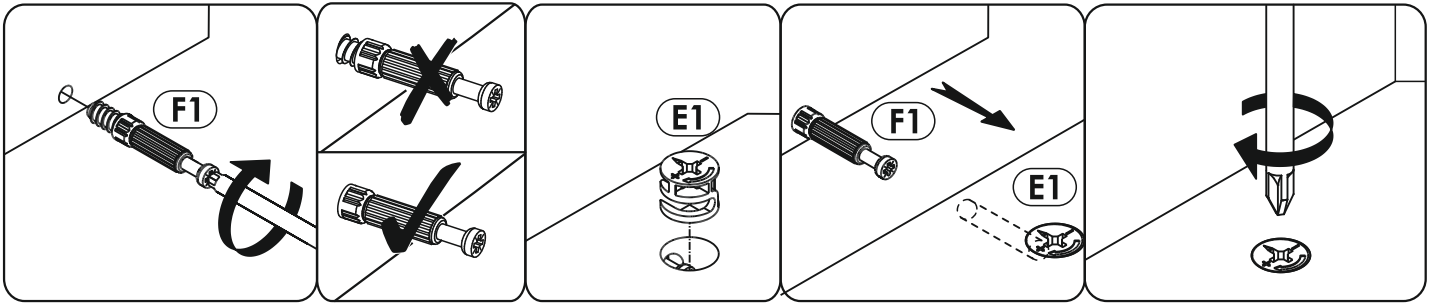


<b>A1</b> 8 x 35 mm x38 	<b>C2</b> 5 x 13 mm x32 	<b>E1</b> 15 x 12 mm x20 
<b>F1</b> 6 x 34 mm x20 	<b>G2</b> 7 x 60 mm x4 	<b>I15</b> 4 x 50 mm x14 
<b>M</b> x1 	<b>O2</b> x12 	<b>P0</b> x4  Ø5
<b>P2</b> x8  Ø8	<b>W</b> x4 	

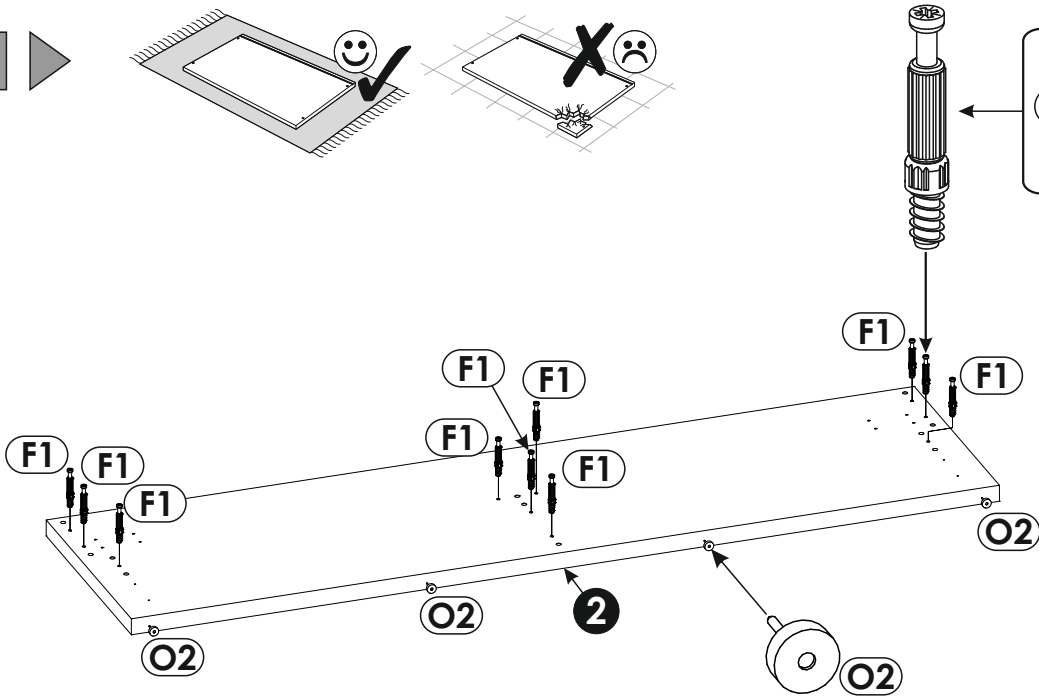
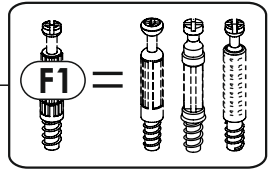
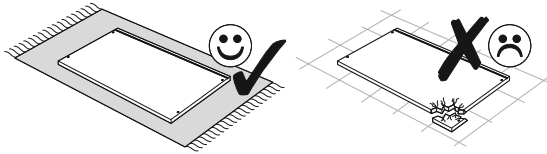




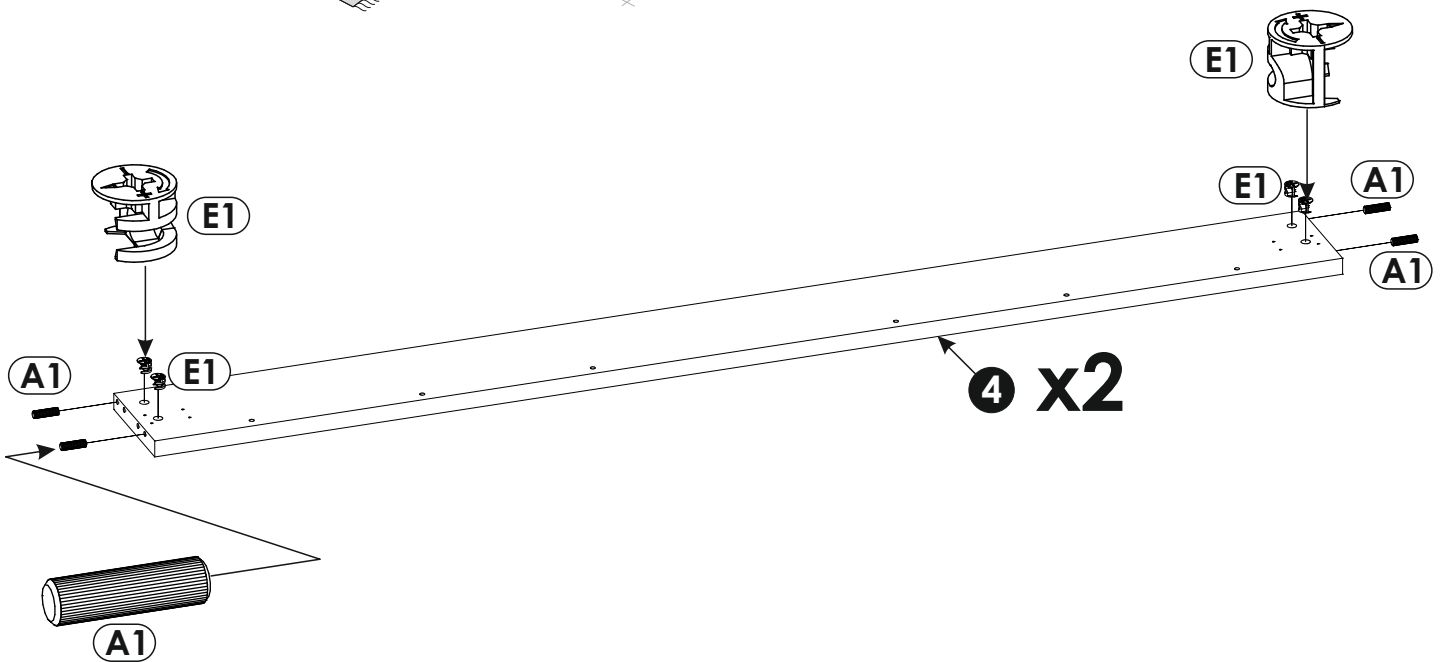
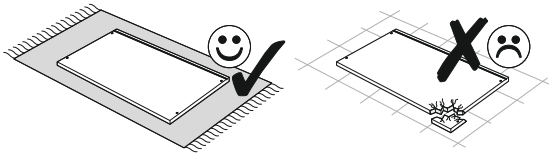
<b>1</b>	1466	845	28	x1	3/3
<b>2</b>	1466	395	28	x1	2/3
<b>3</b>	215	2006	28	x1	2/3
<b>4</b>	2006	190	28	x2	1/3
<b>5</b>	100	2006	28	x2	1/3
<b>6</b>	120	2006	28	x1	2/3



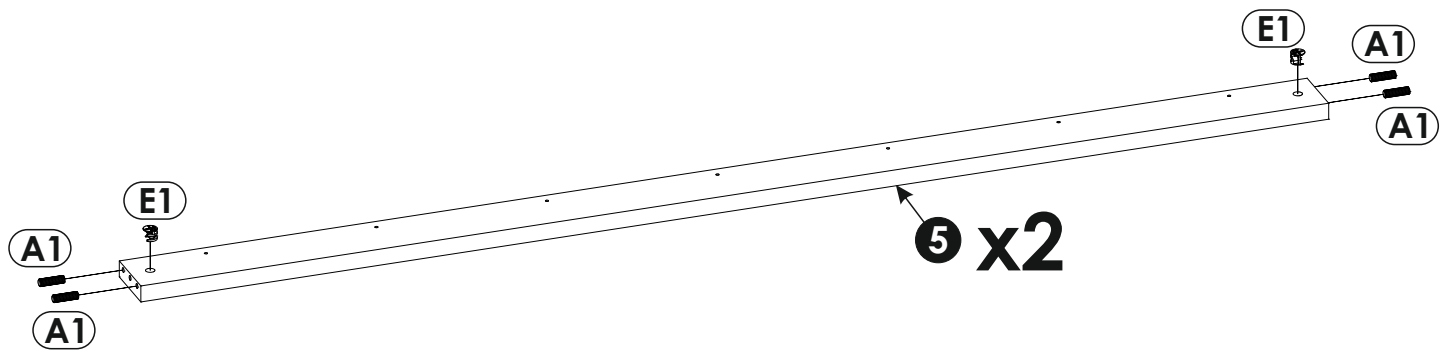
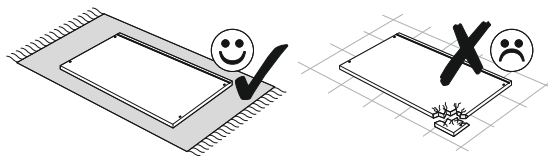
1 ▶



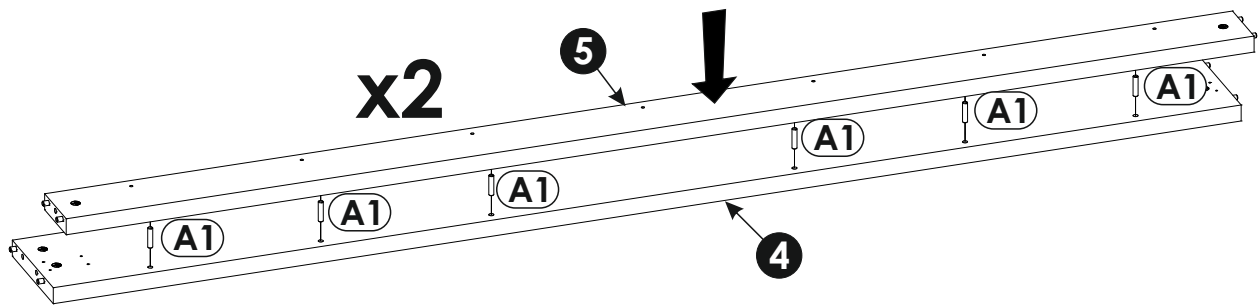
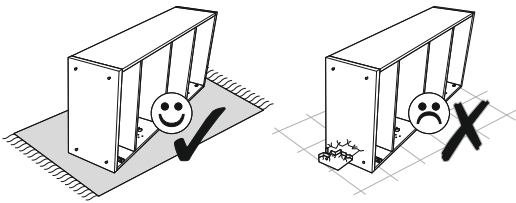
2 ▶

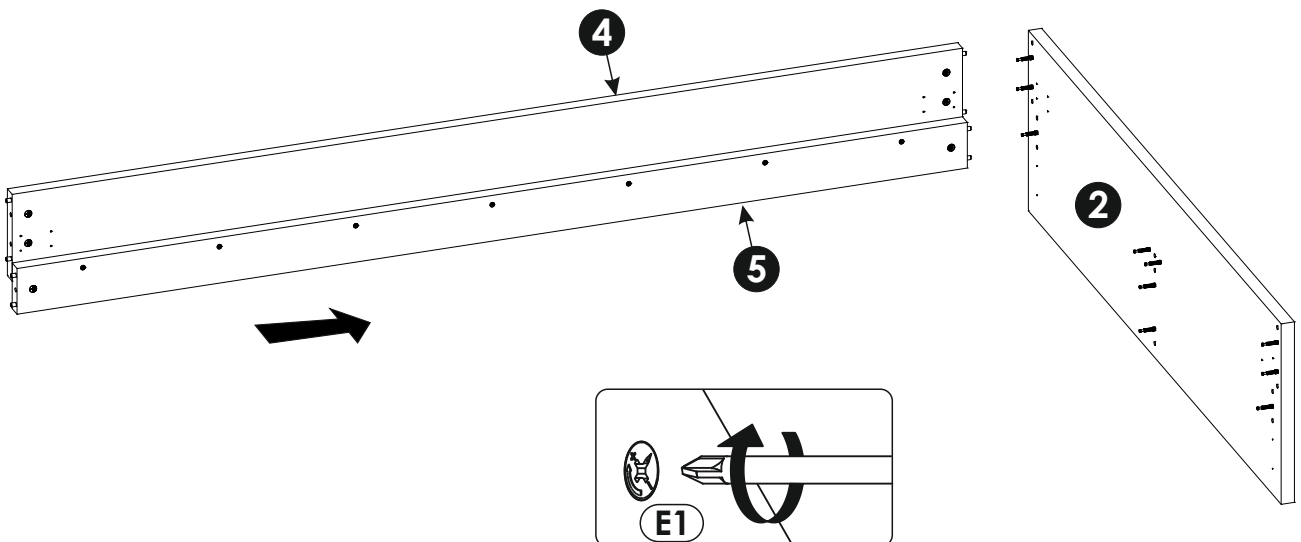
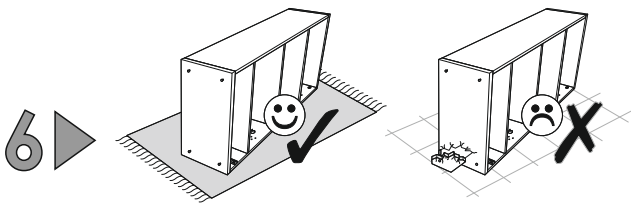
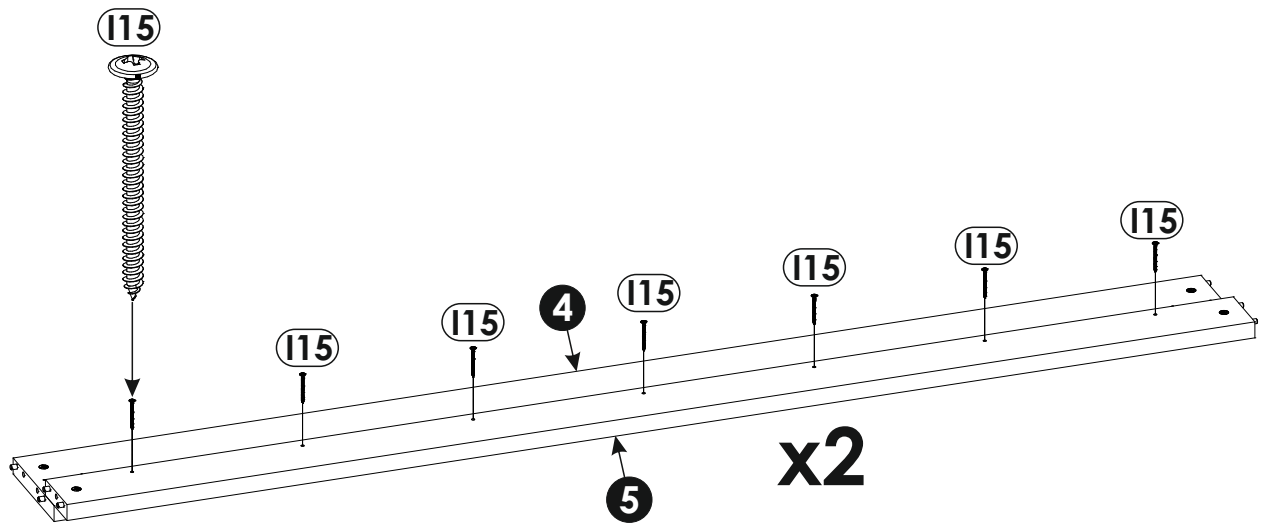
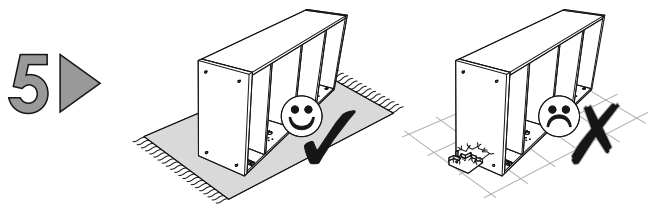


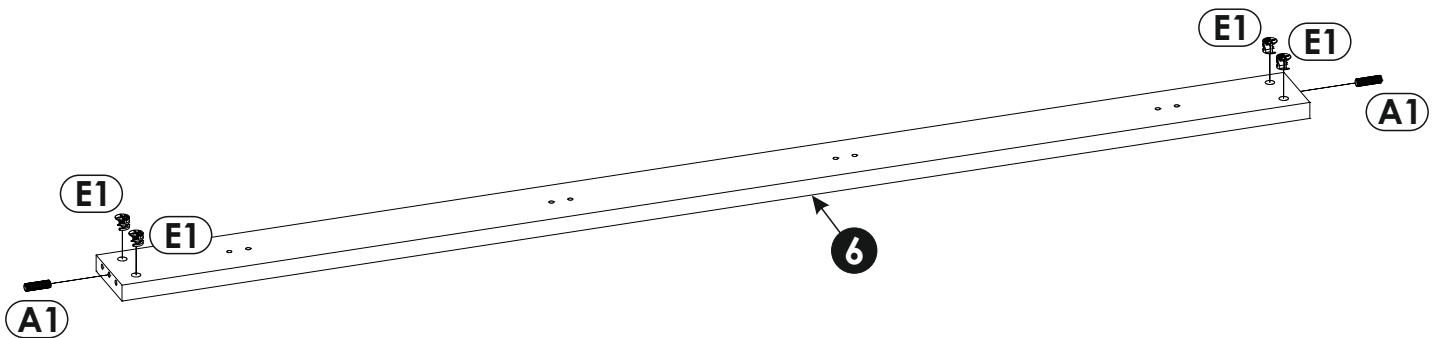
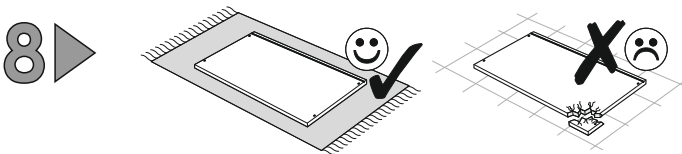
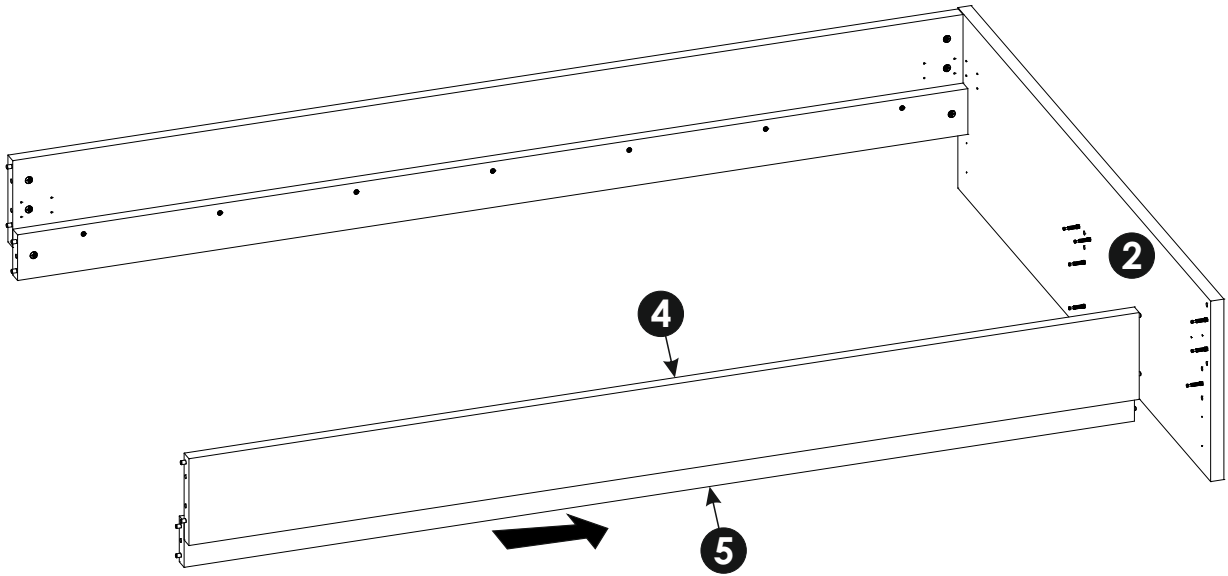
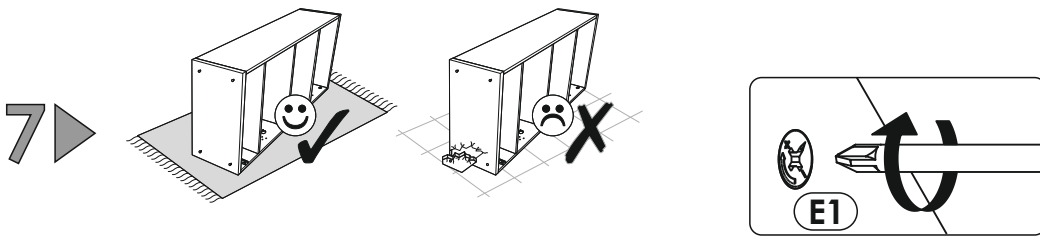
3 ▶



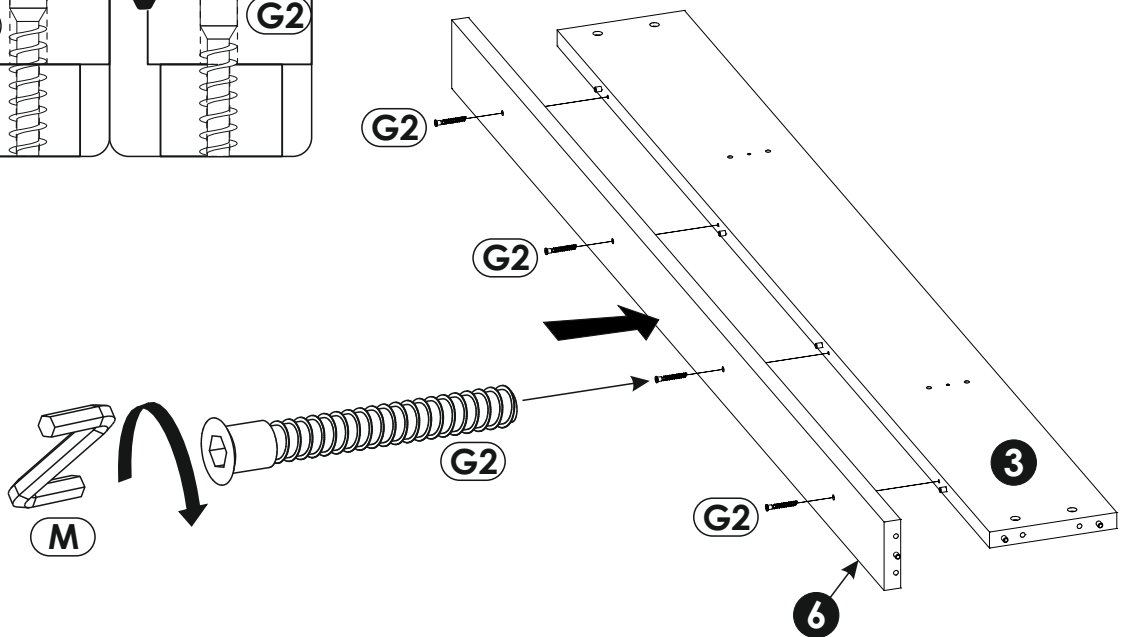
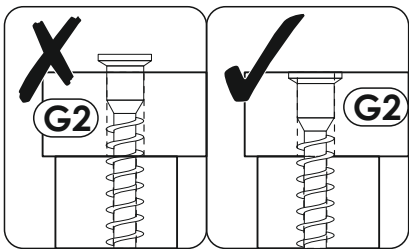
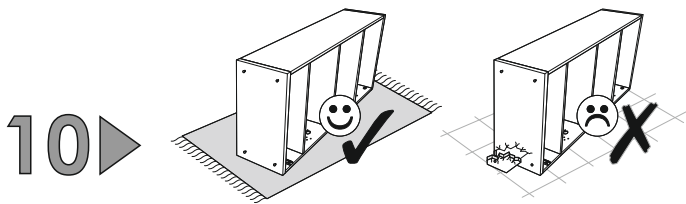
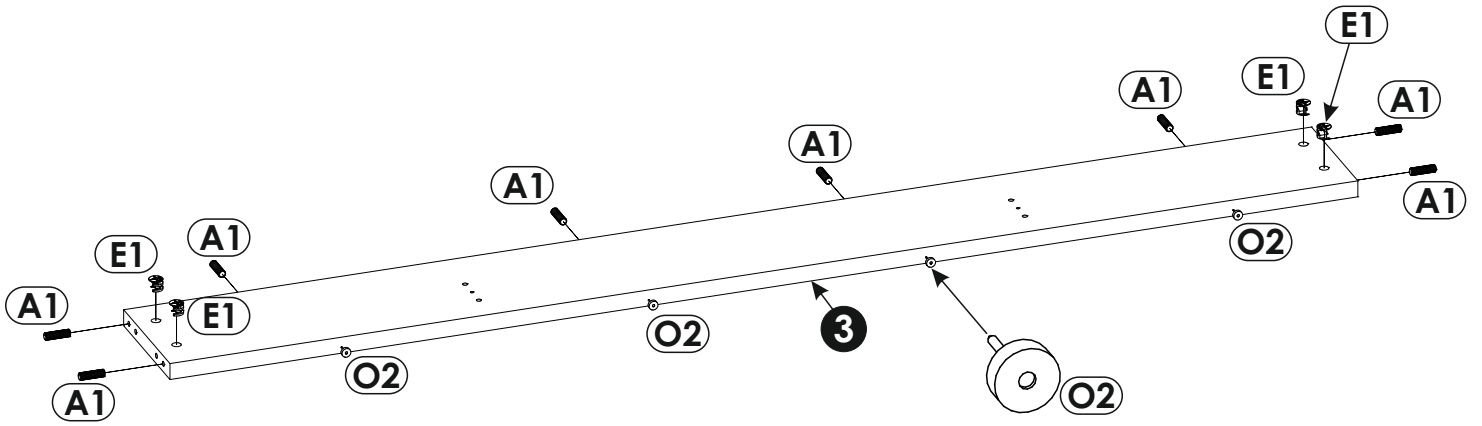
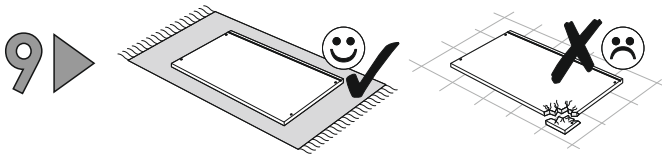
4 ▶



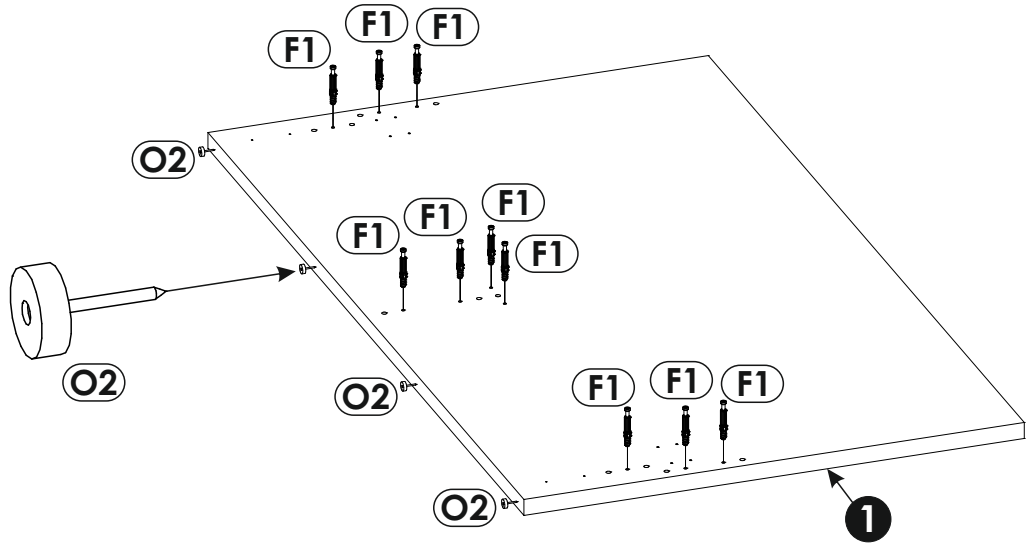
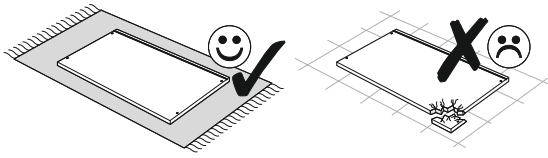




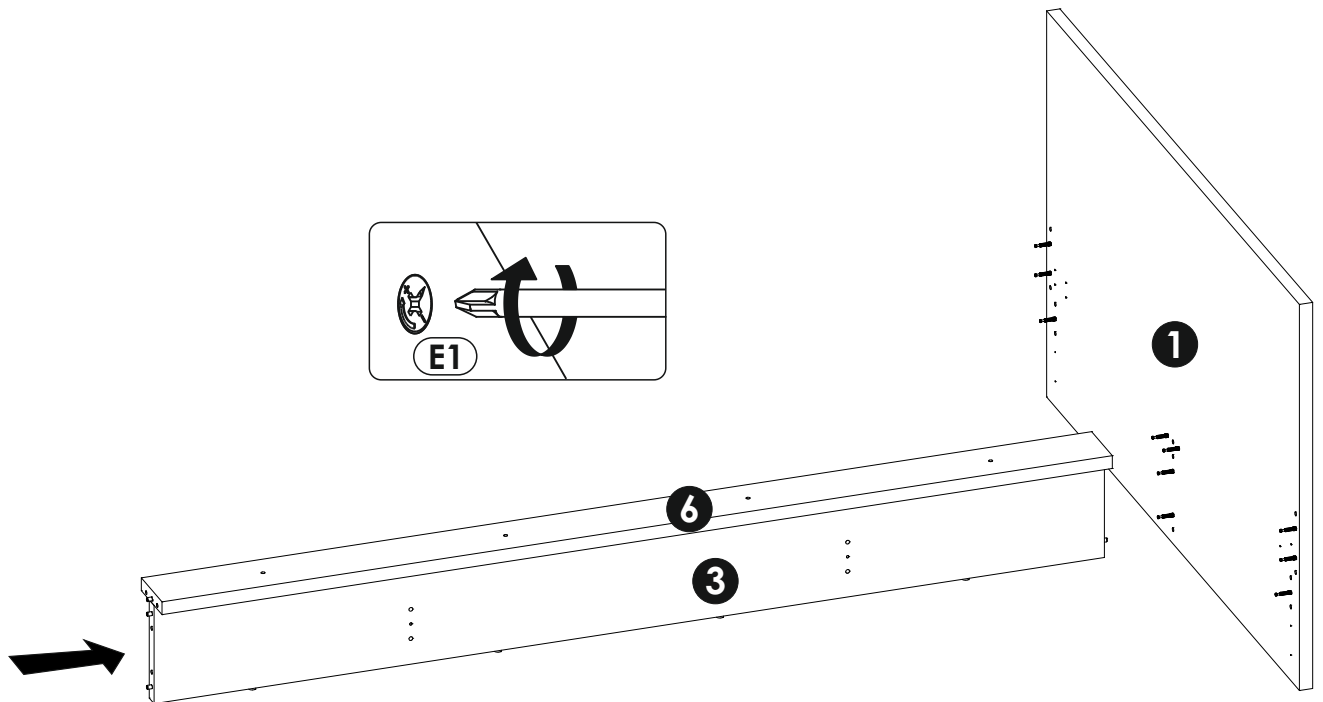
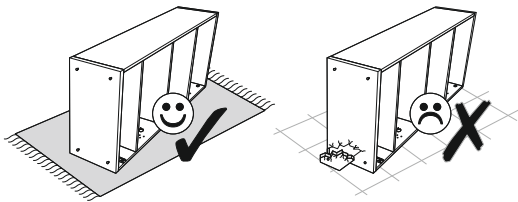




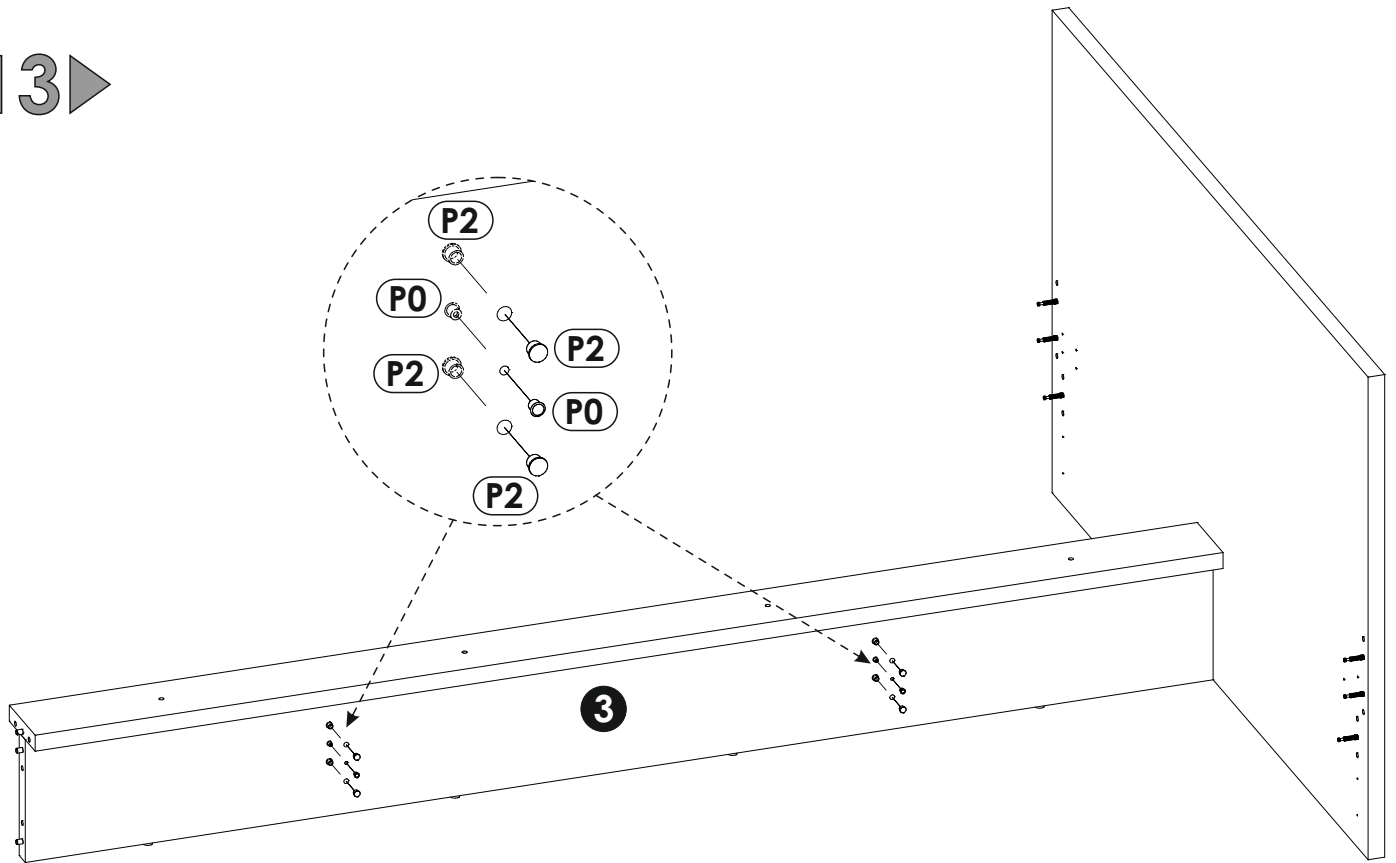
11 ▶



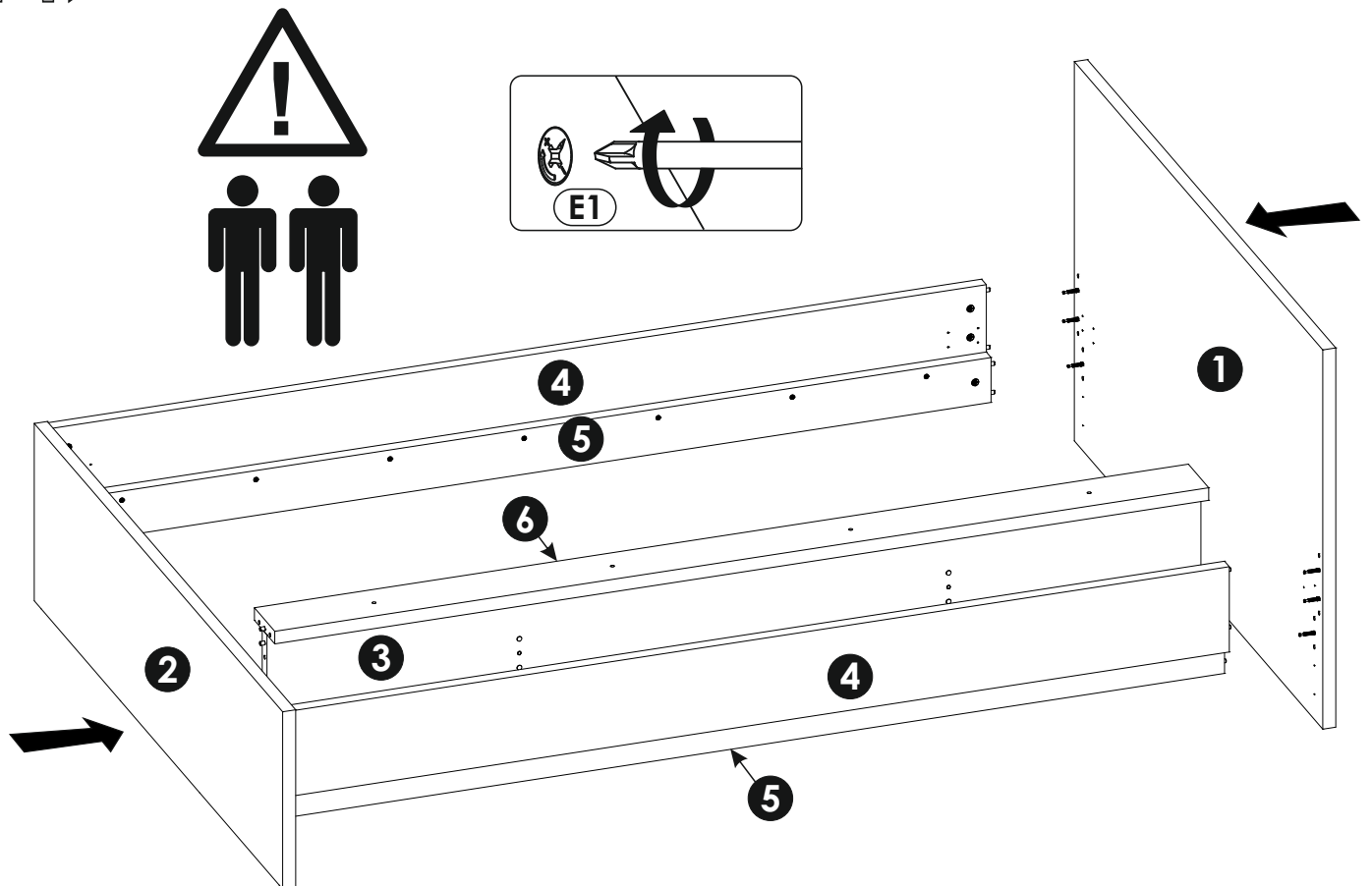
12 ▶



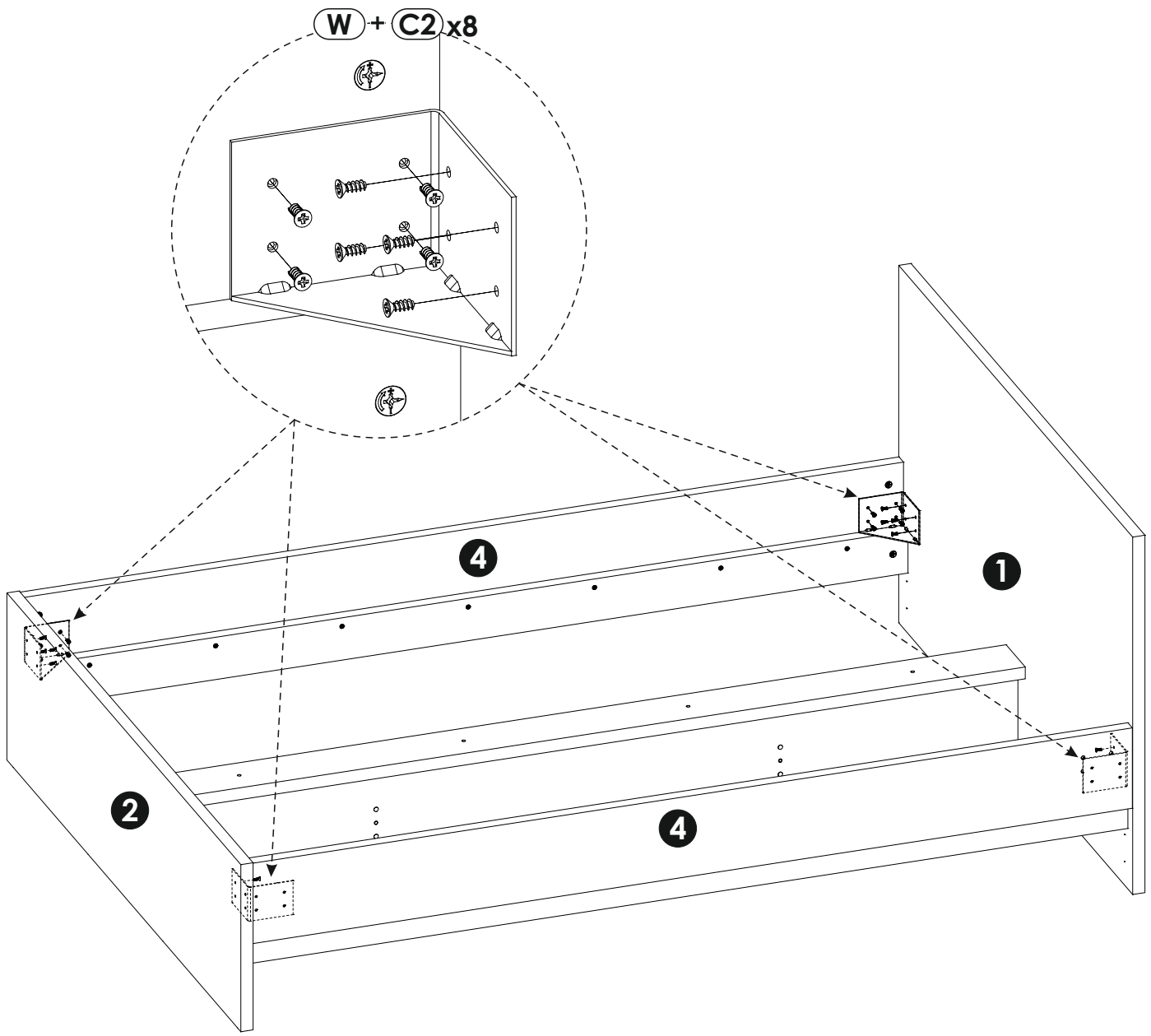
13 ▶

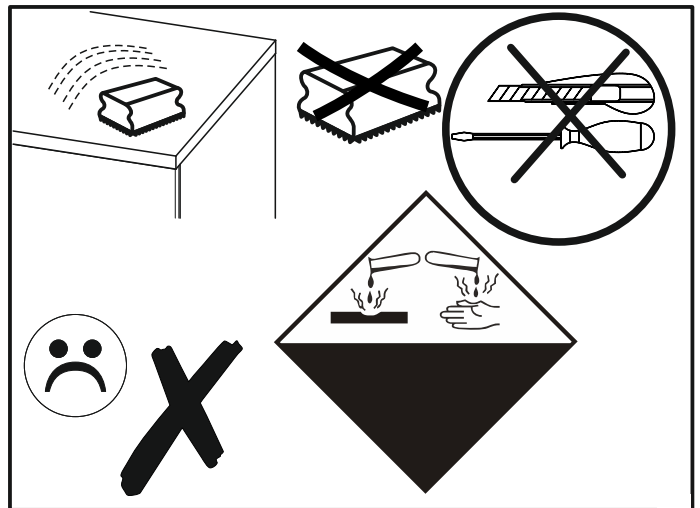
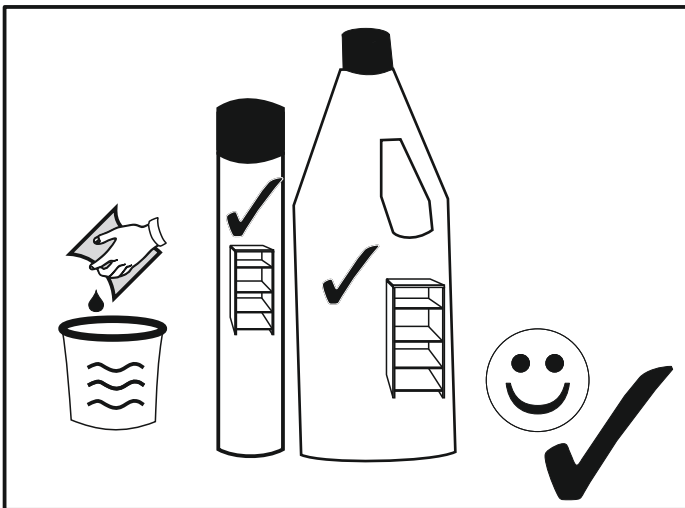
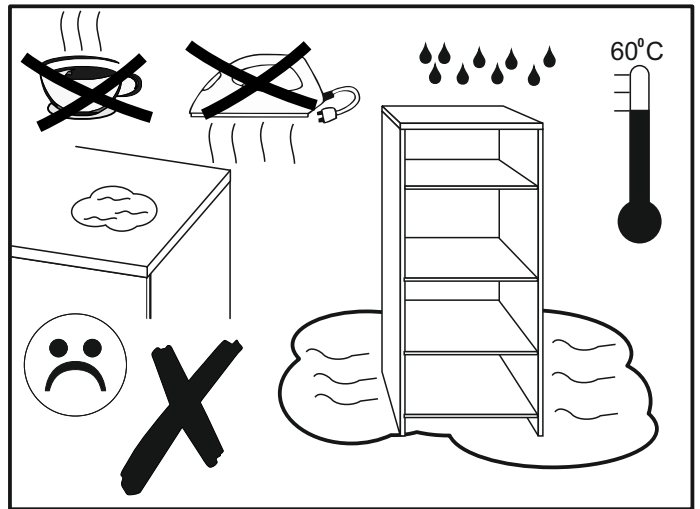
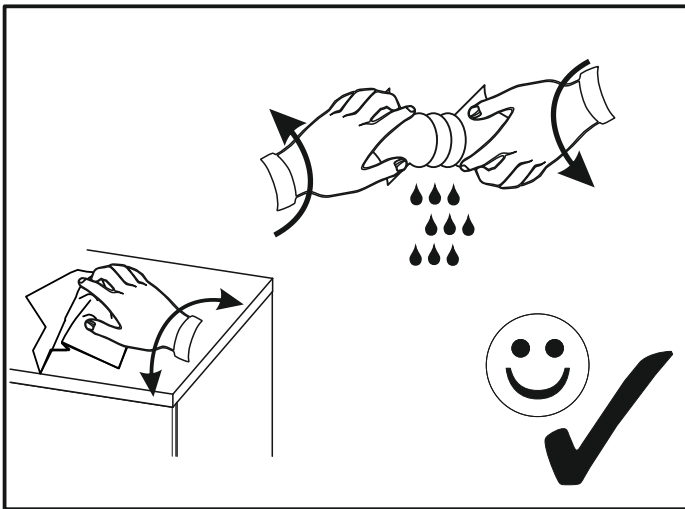
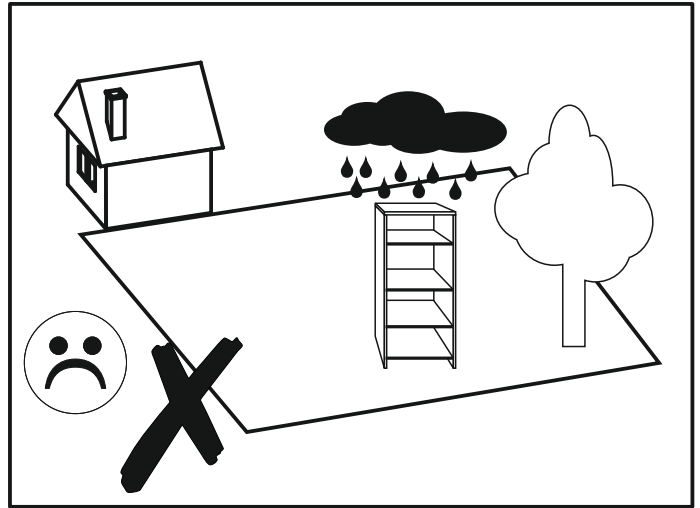
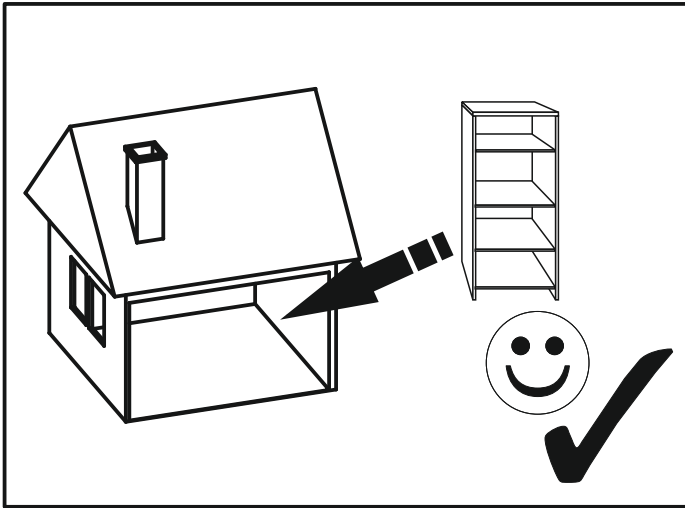


14 ▶



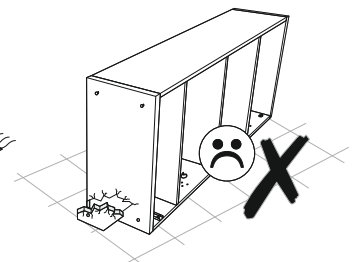
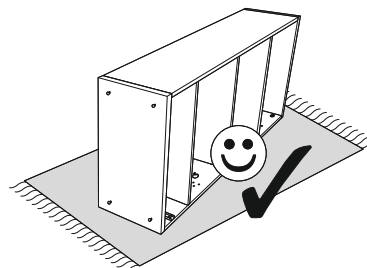
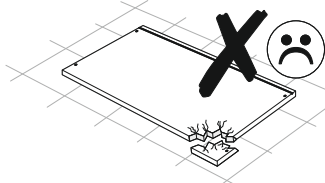
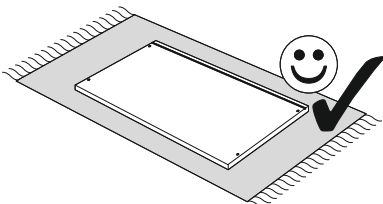
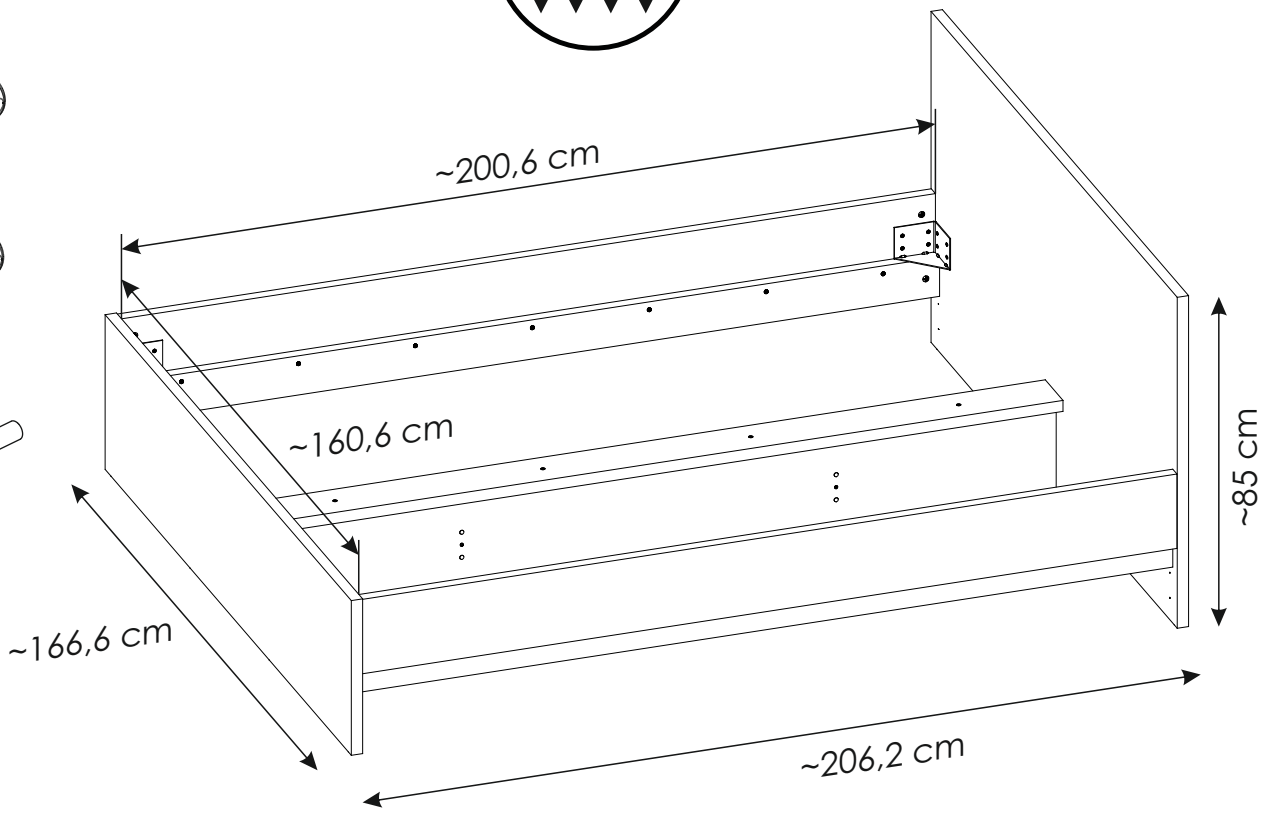
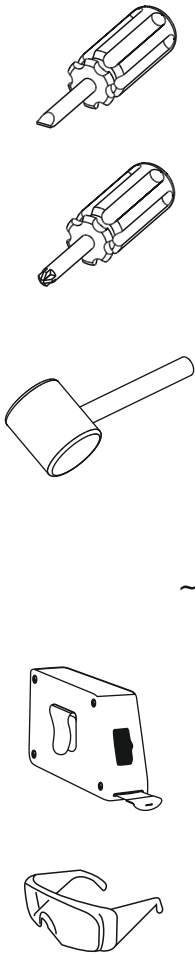
15▶

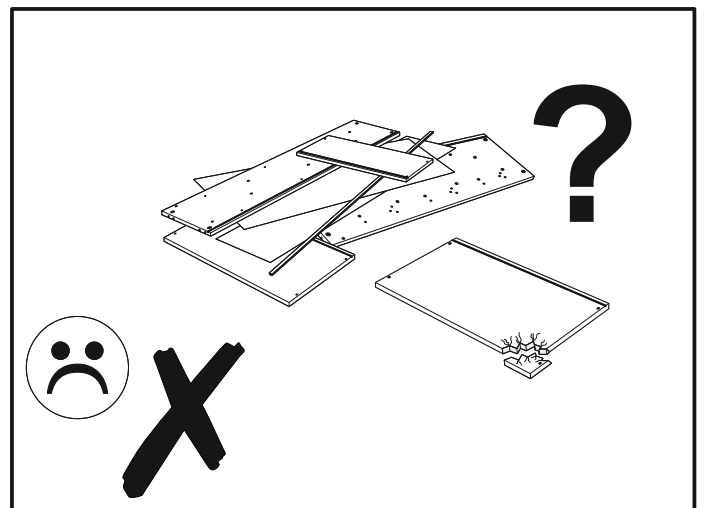
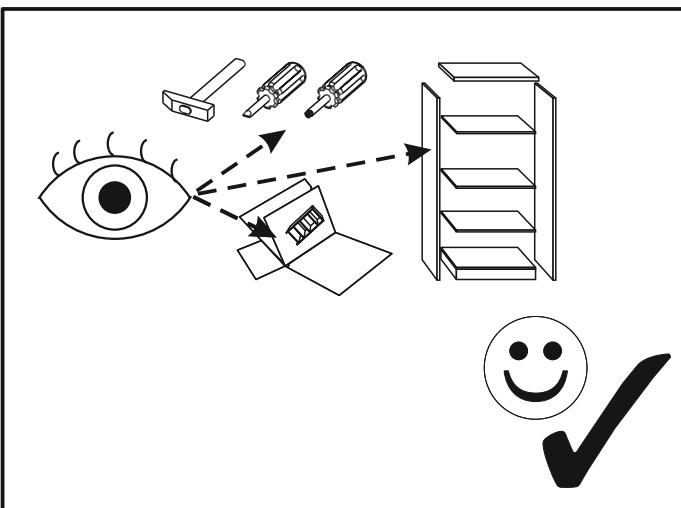
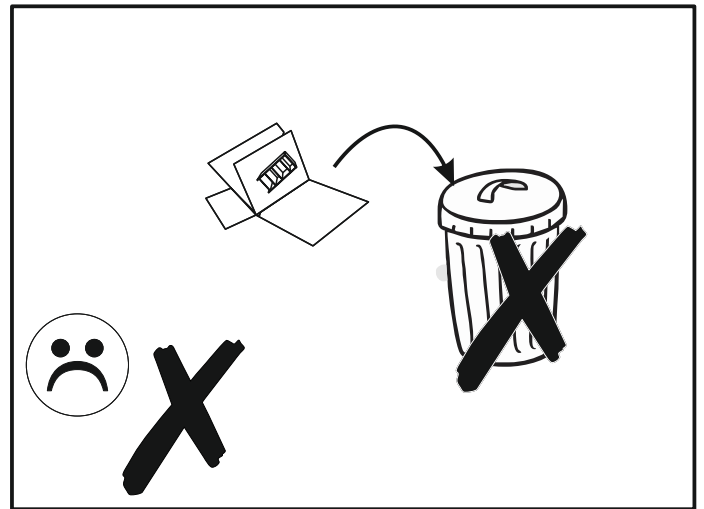
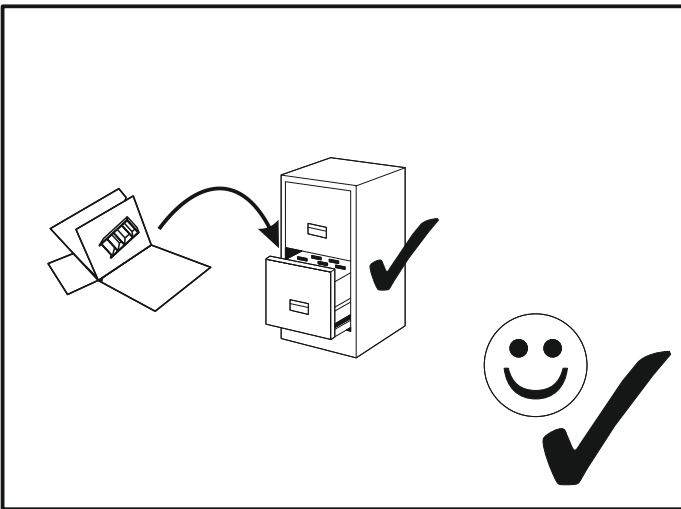
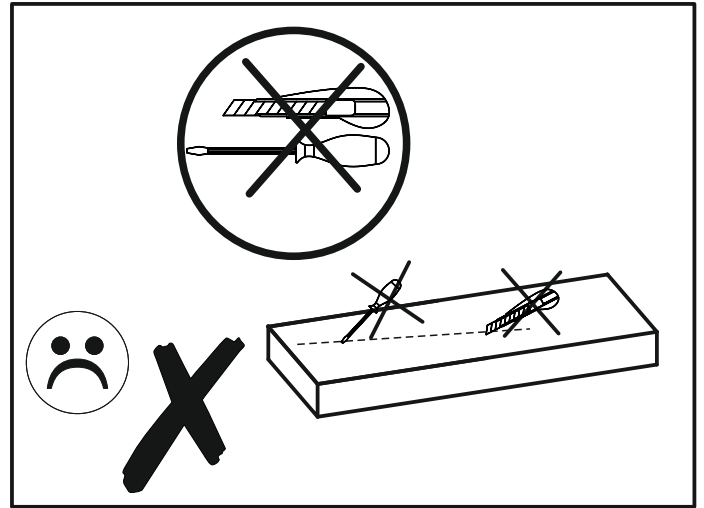
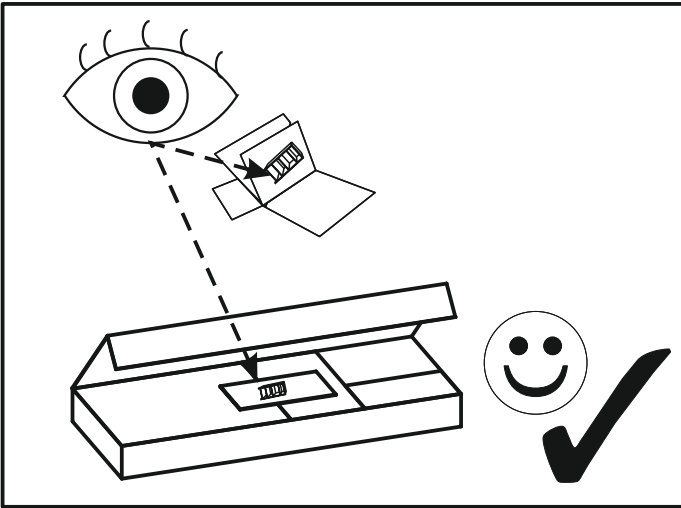


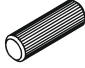


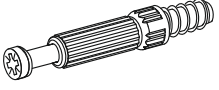

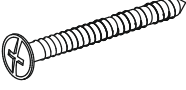
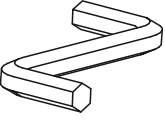
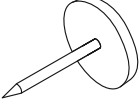
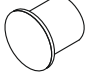
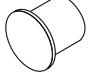
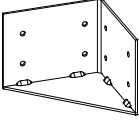


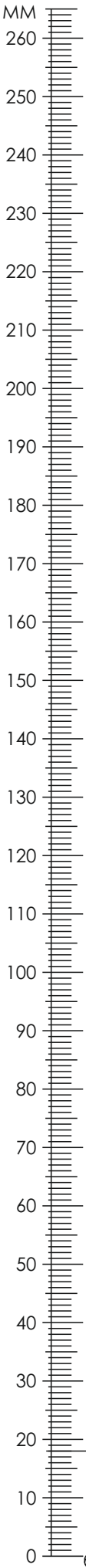


70 min

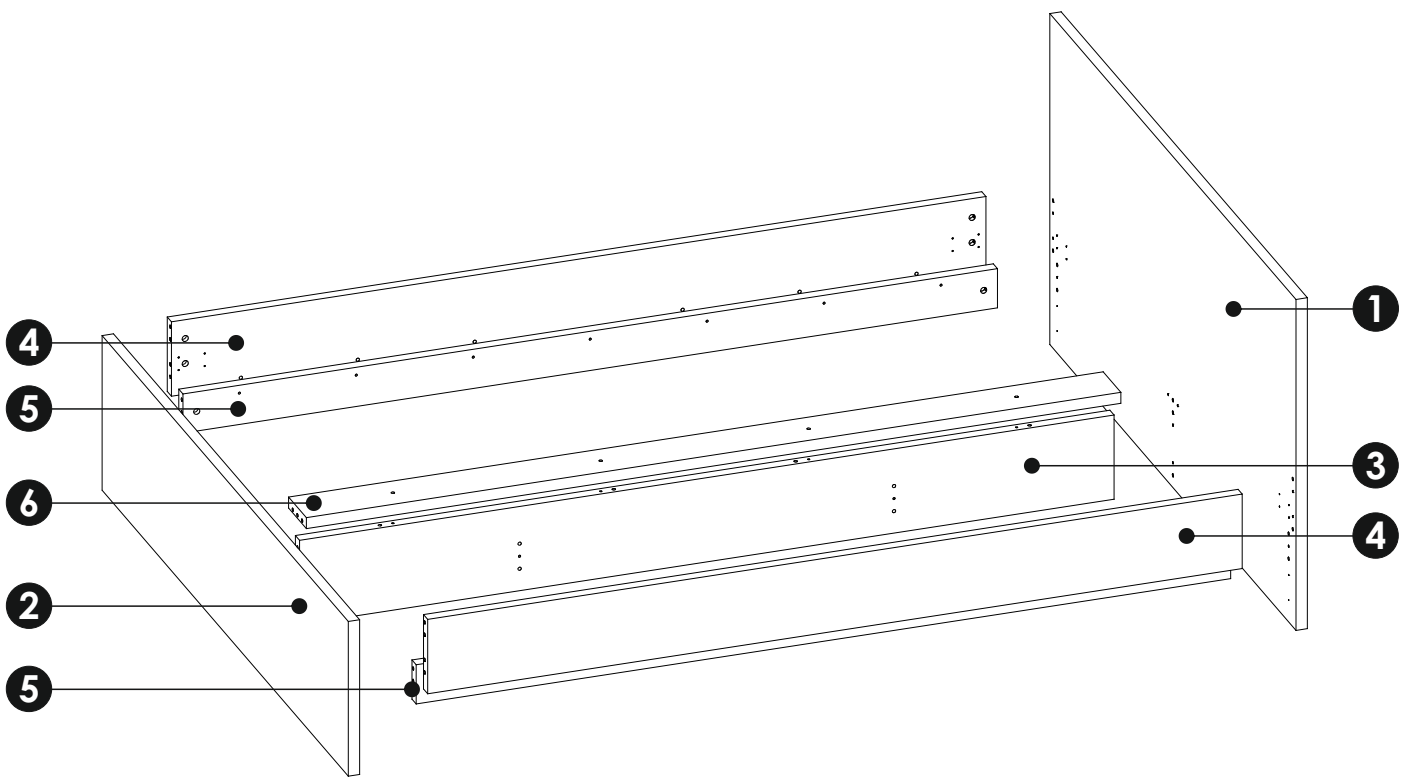
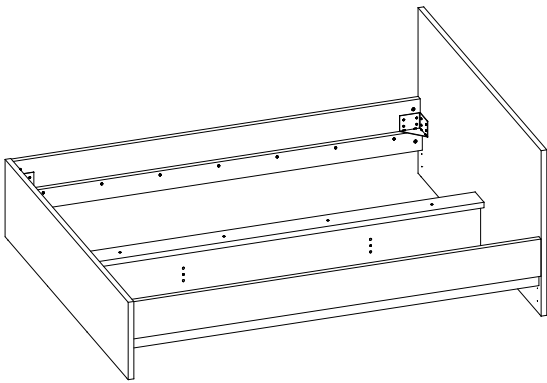




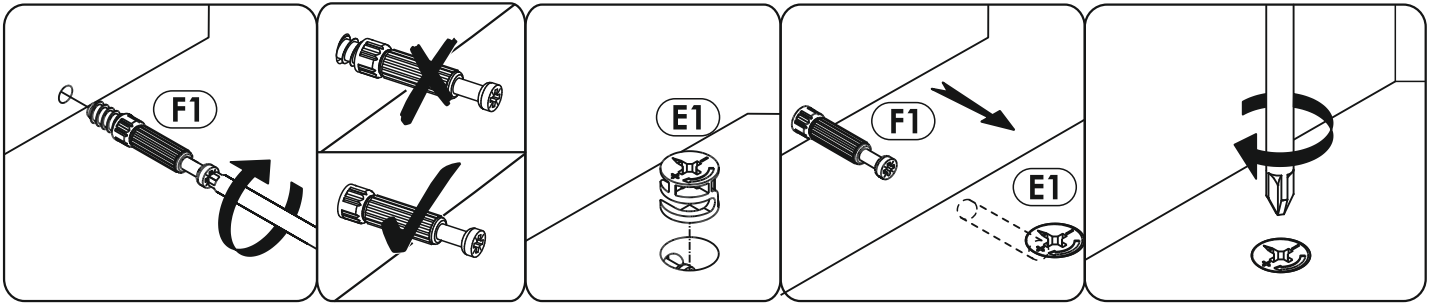
<b>A1</b> 8 x 35 mm x38 	<b>C2</b> 5 x 13 mm x32 	<b>E1</b> 15 x 12 mm x20 
<b>F1</b> 6 x 34 mm x20 	<b>G2</b> 7 x 60 mm x4 	<b>I15</b> 4 x 50 mm x14 
<b>M</b> x1 	<b>O2</b> x12 	<b>P0</b> x4  Ø5
<b>P2</b> x8  Ø8	<b>W</b> x4 	



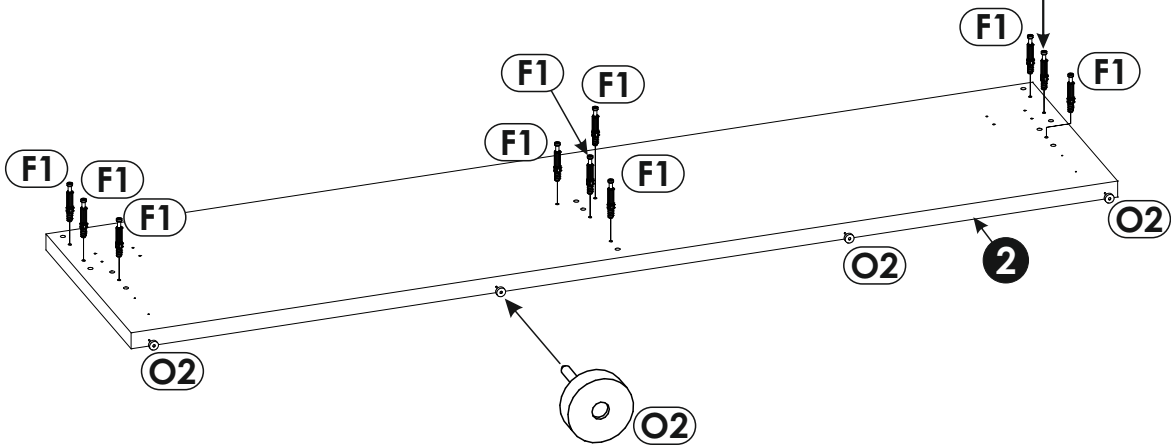
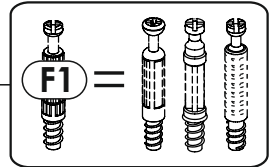
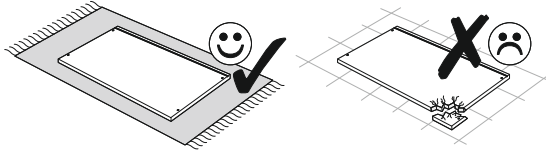




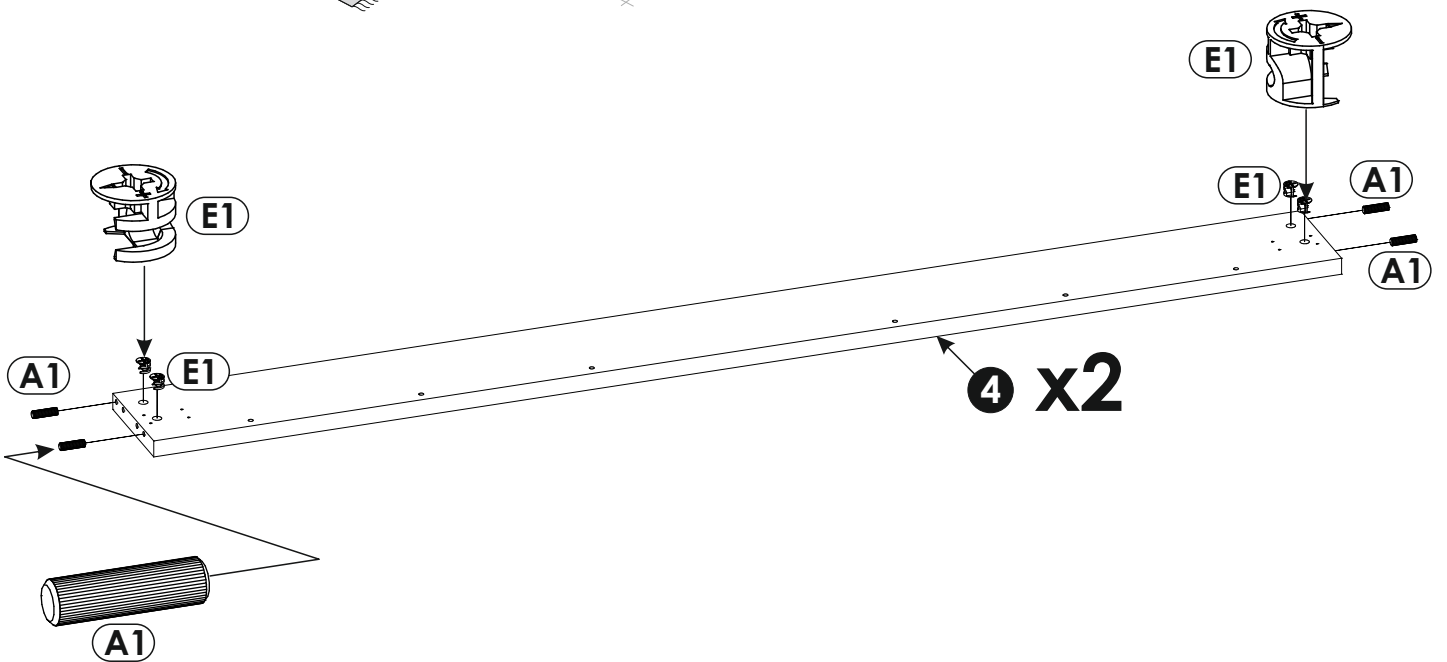
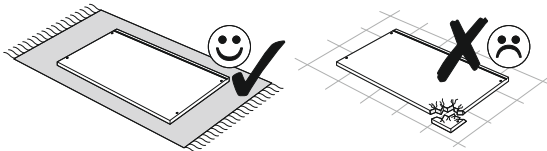
<b>1</b>	1666	845	28	x1	3/3
<b>2</b>	1666	395	28	x1	2/3
<b>3</b>	215	2006	28	x1	2/3
<b>4</b>	2006	190	28	x2	1/3
<b>5</b>	100	2006	28	x2	1/3
<b>6</b>	120	2006	28	x1	2/3



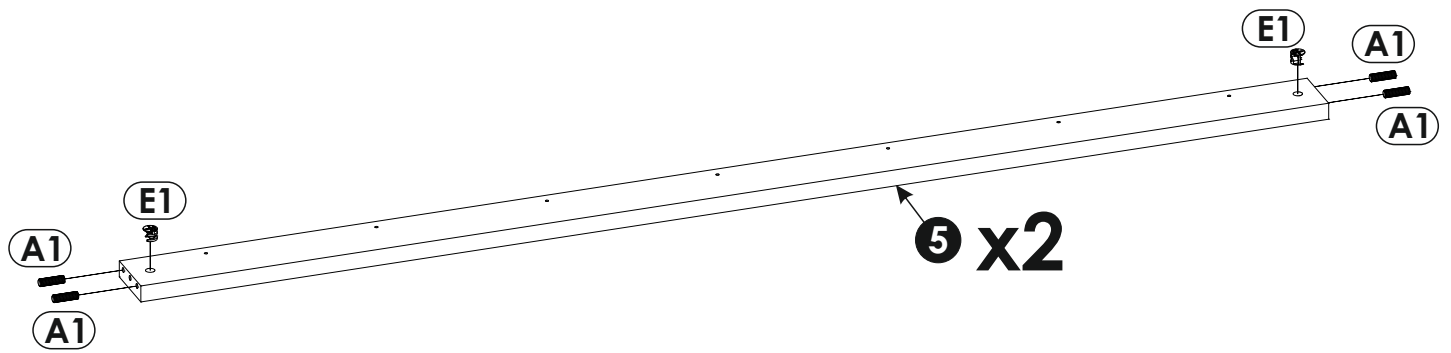
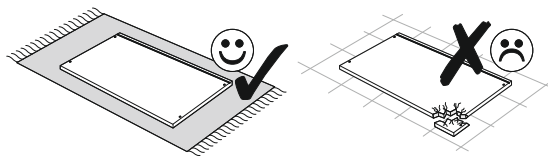
1 ▶



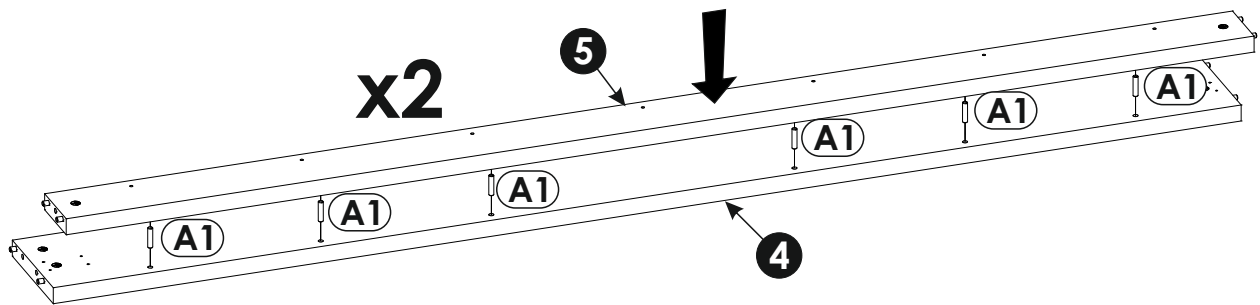
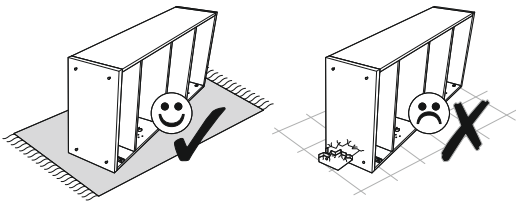
2 ▶

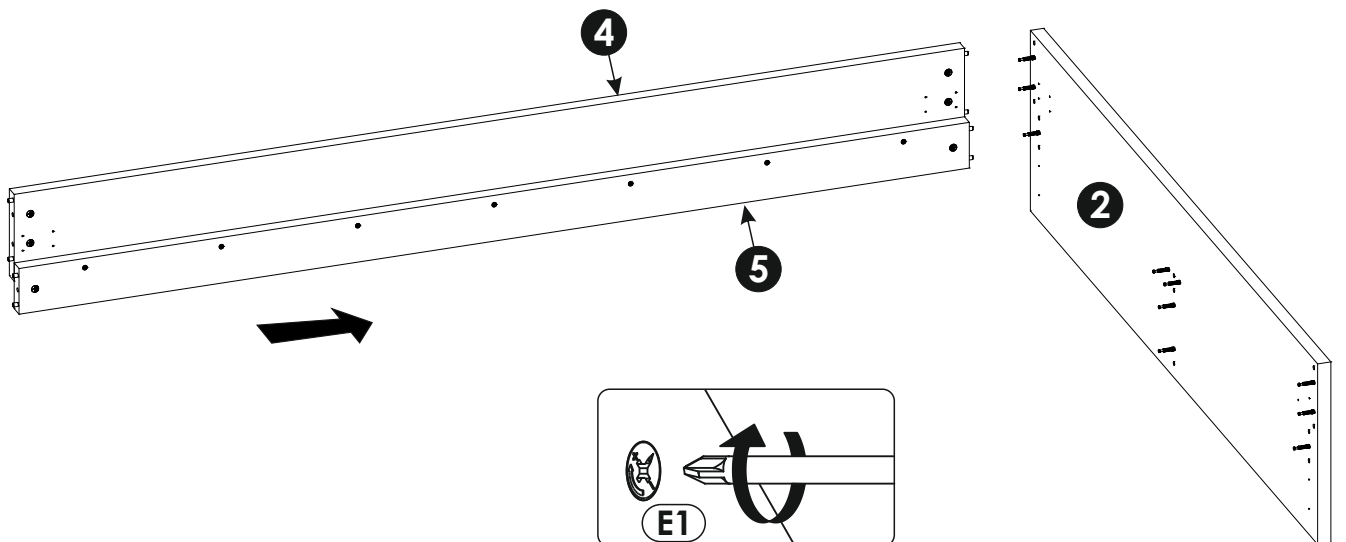
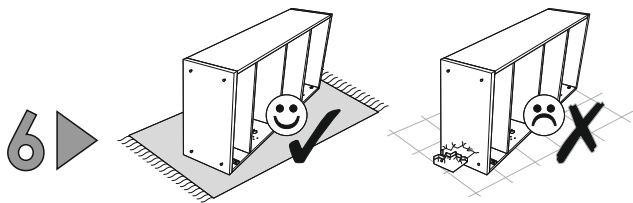
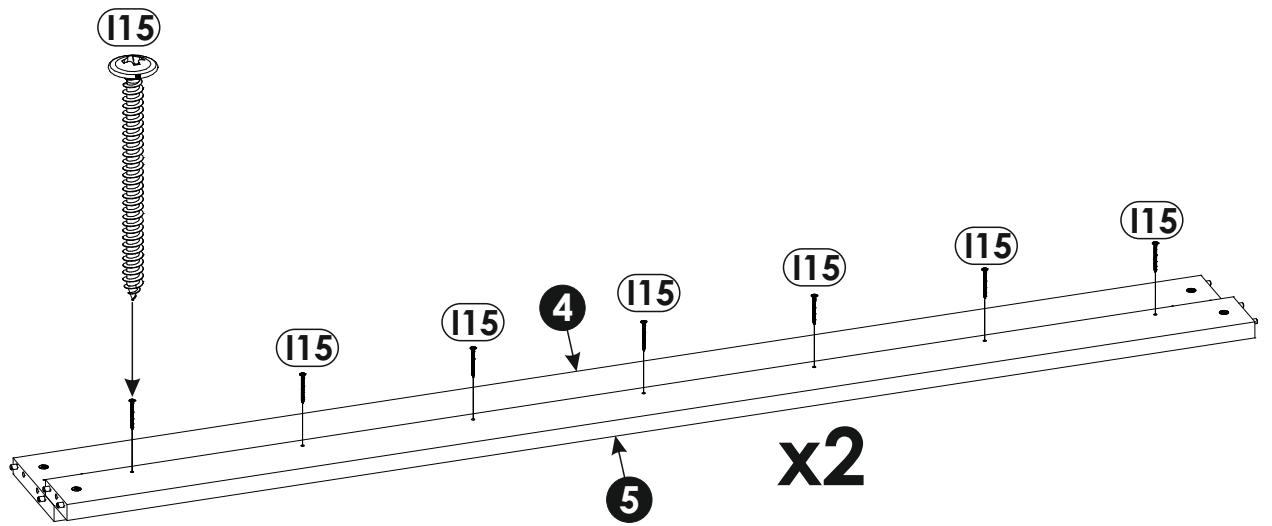
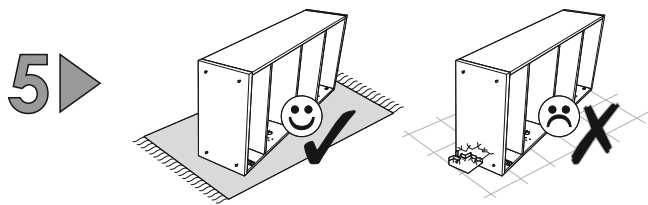


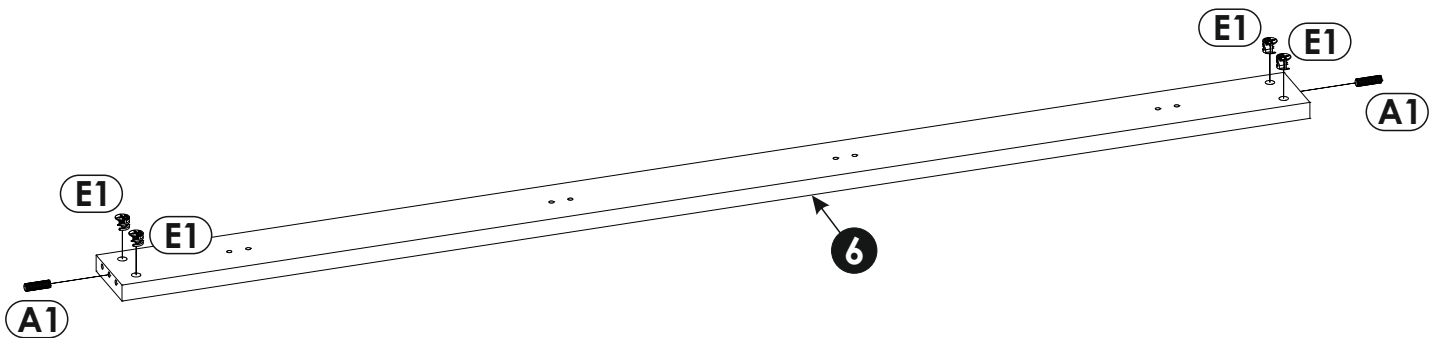
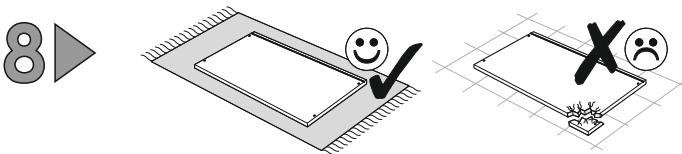
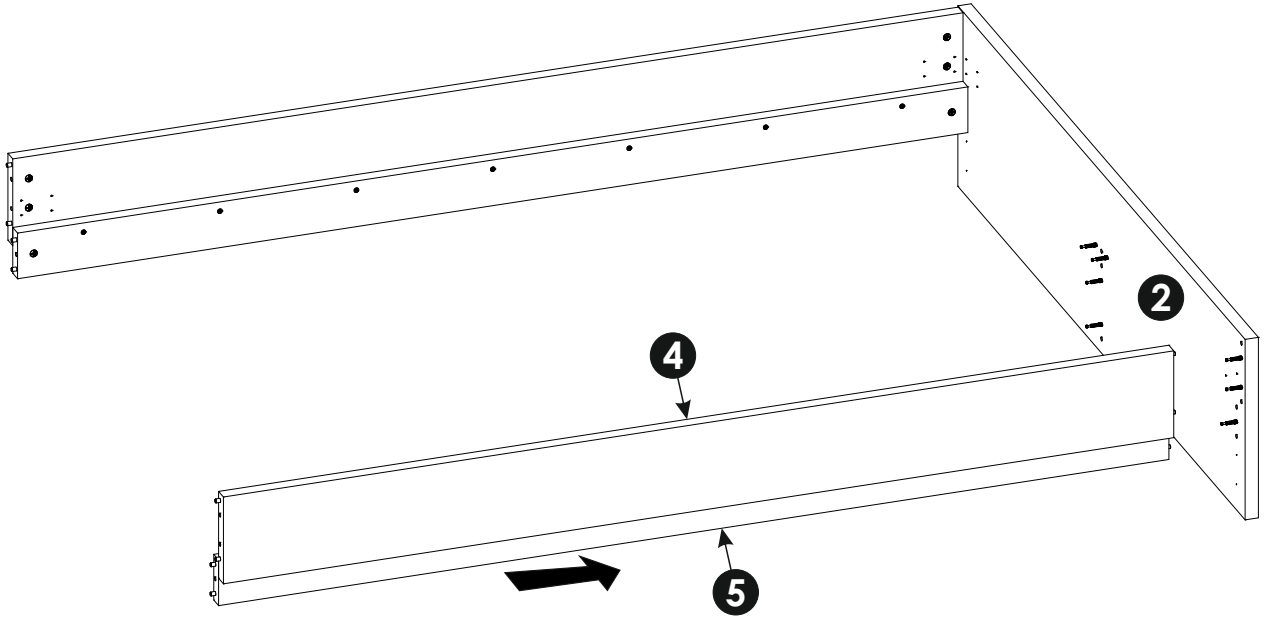
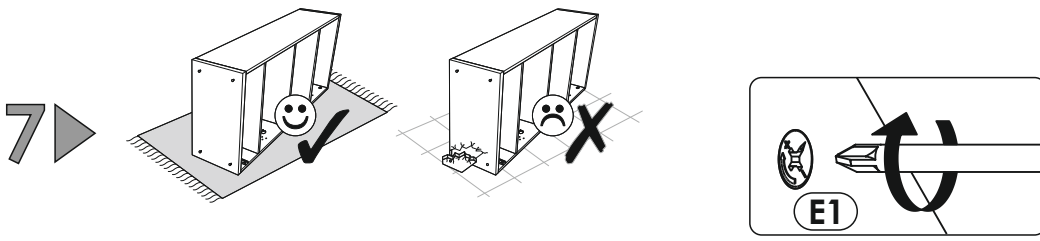
3 ▶

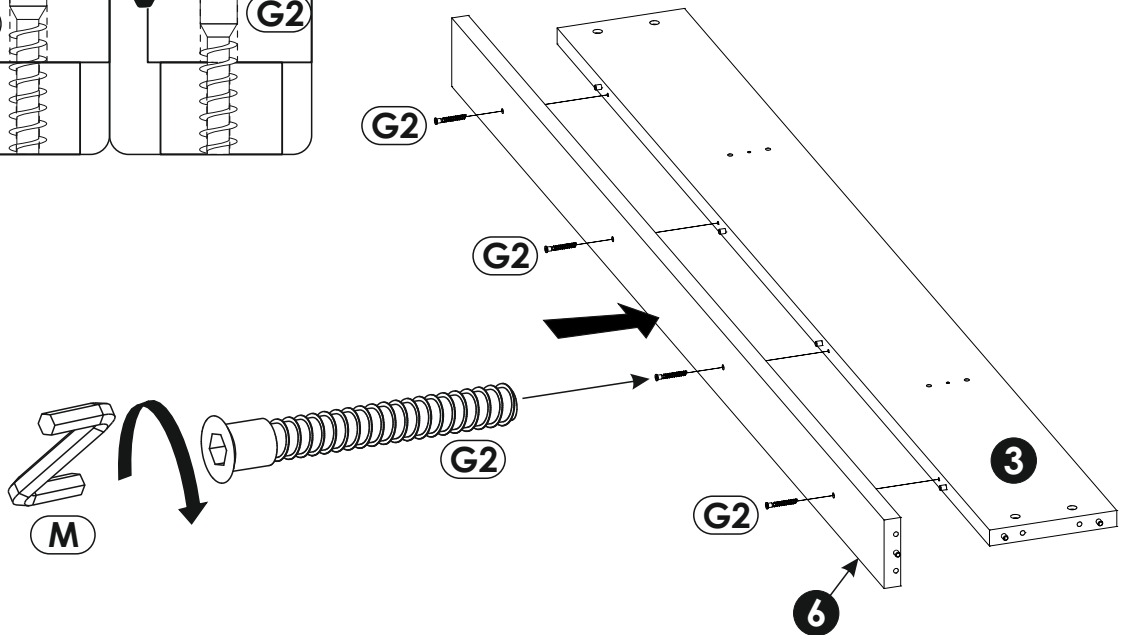
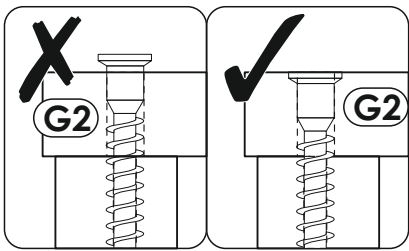
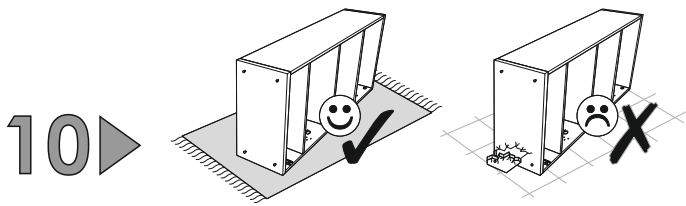
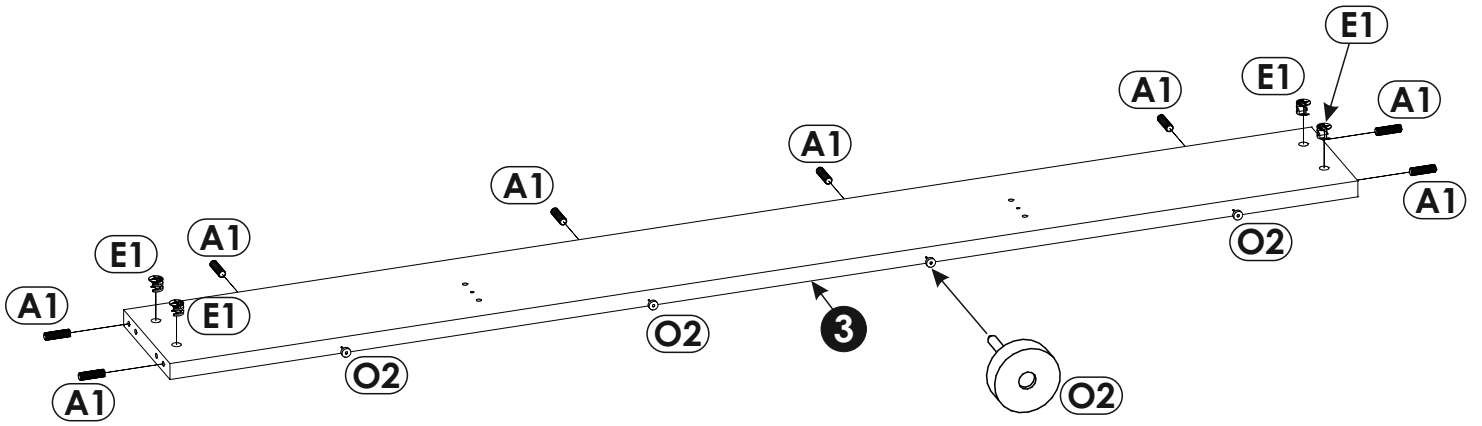
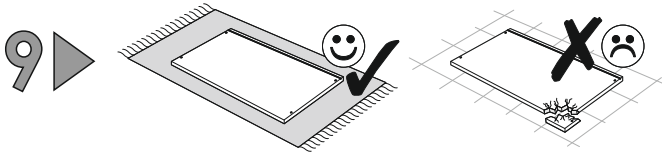


4 ▶

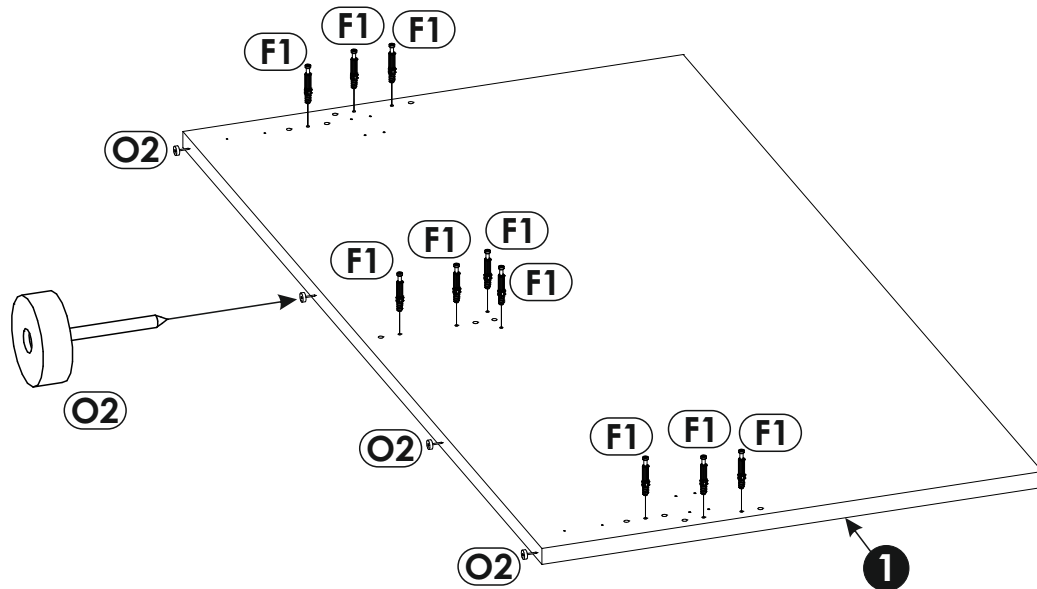
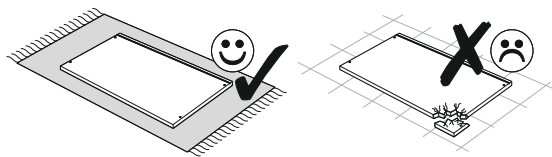




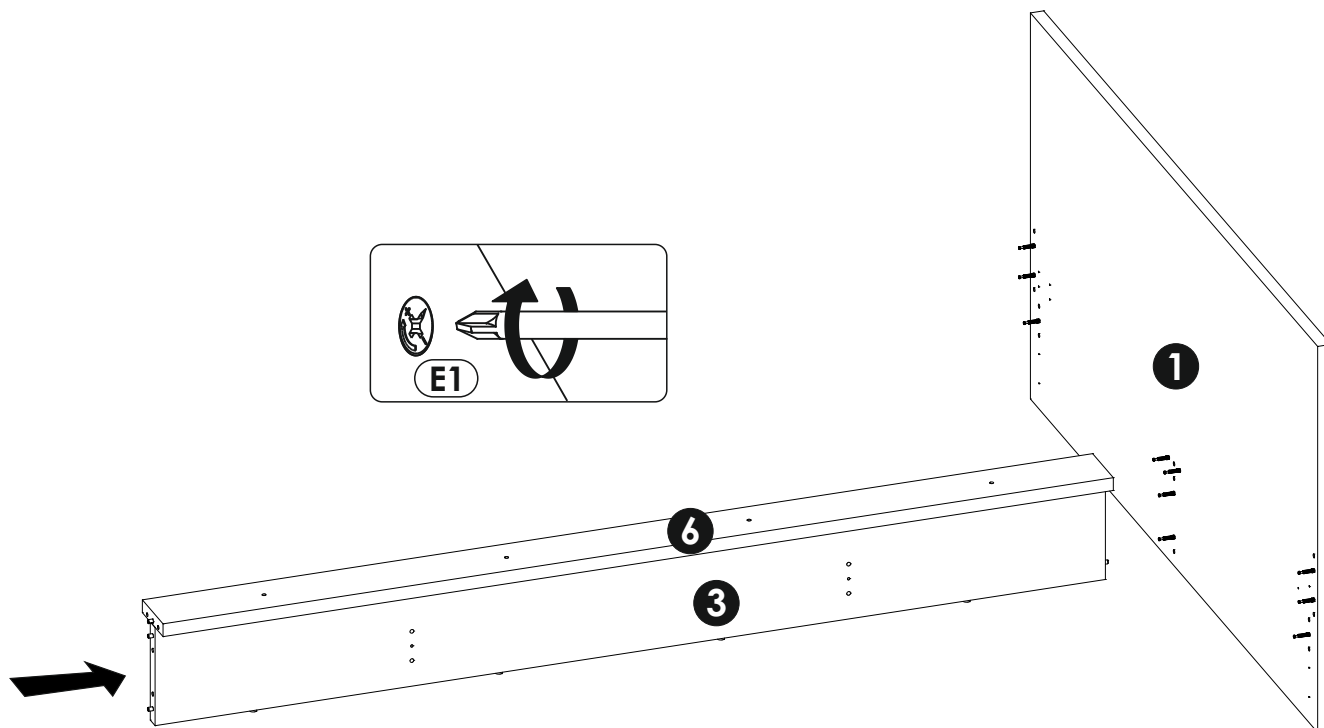
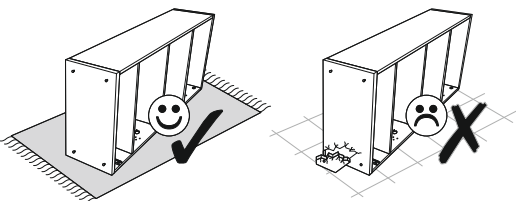




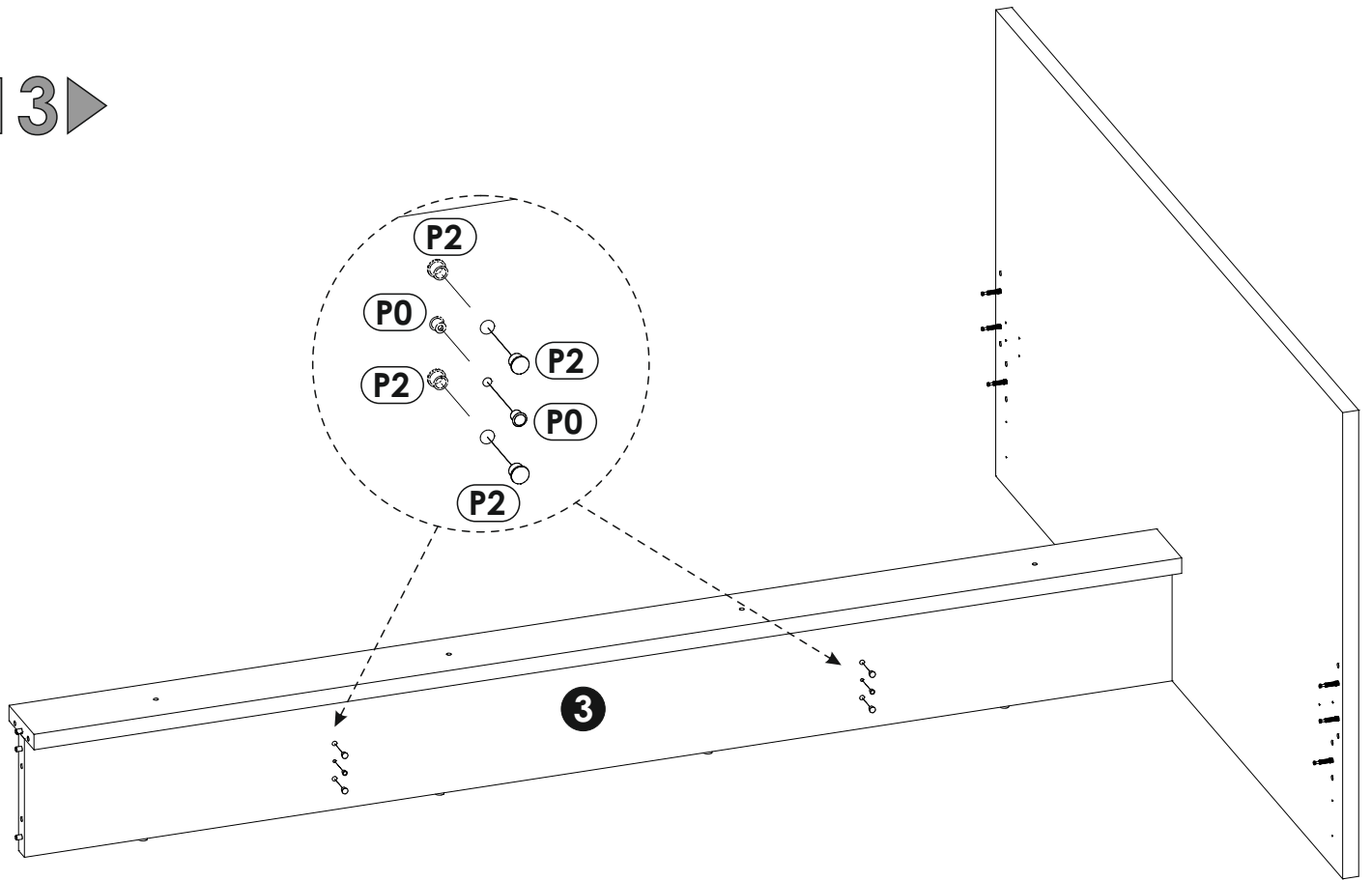
11 ▶



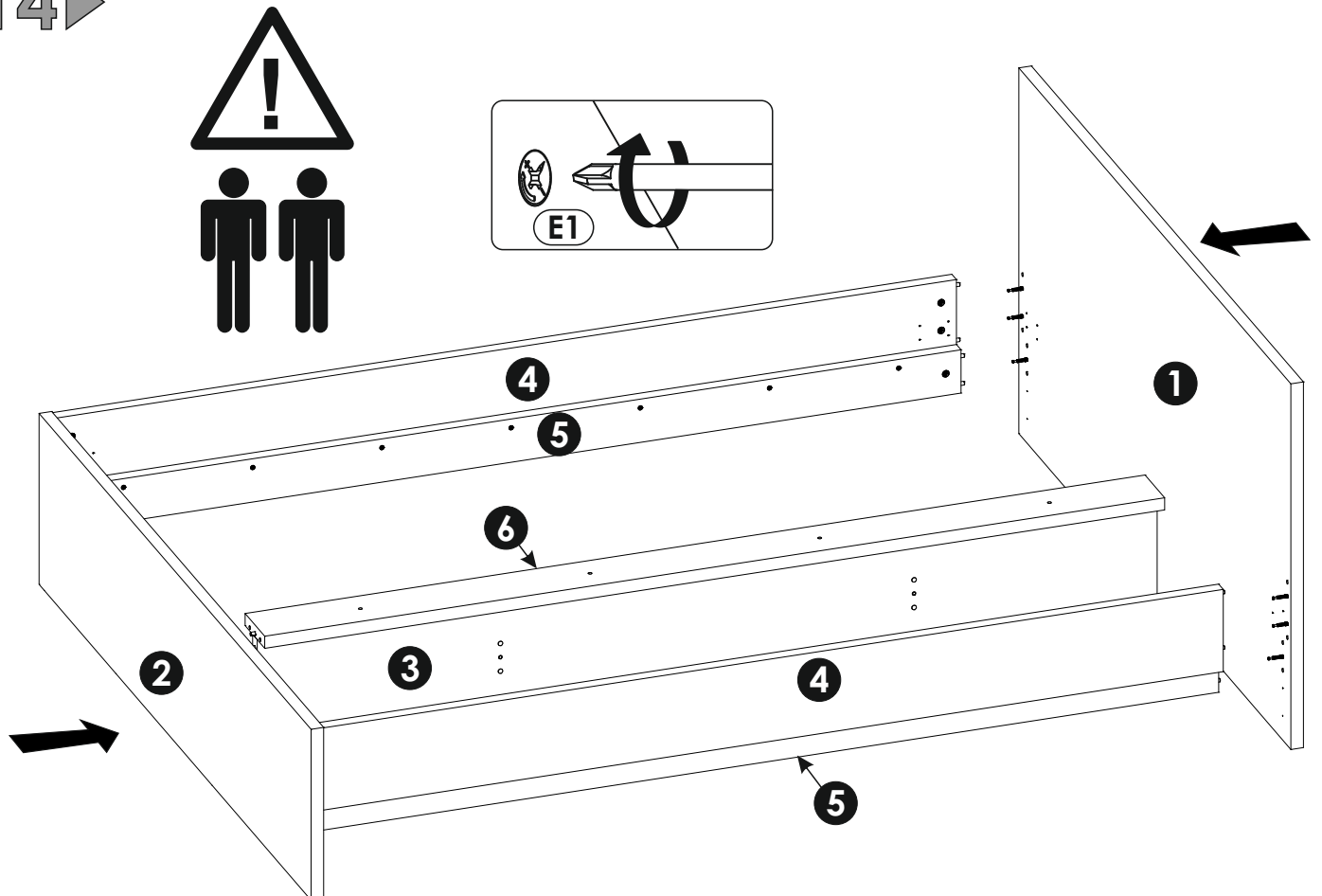
12 ▶



13▶



14▶





15▶

